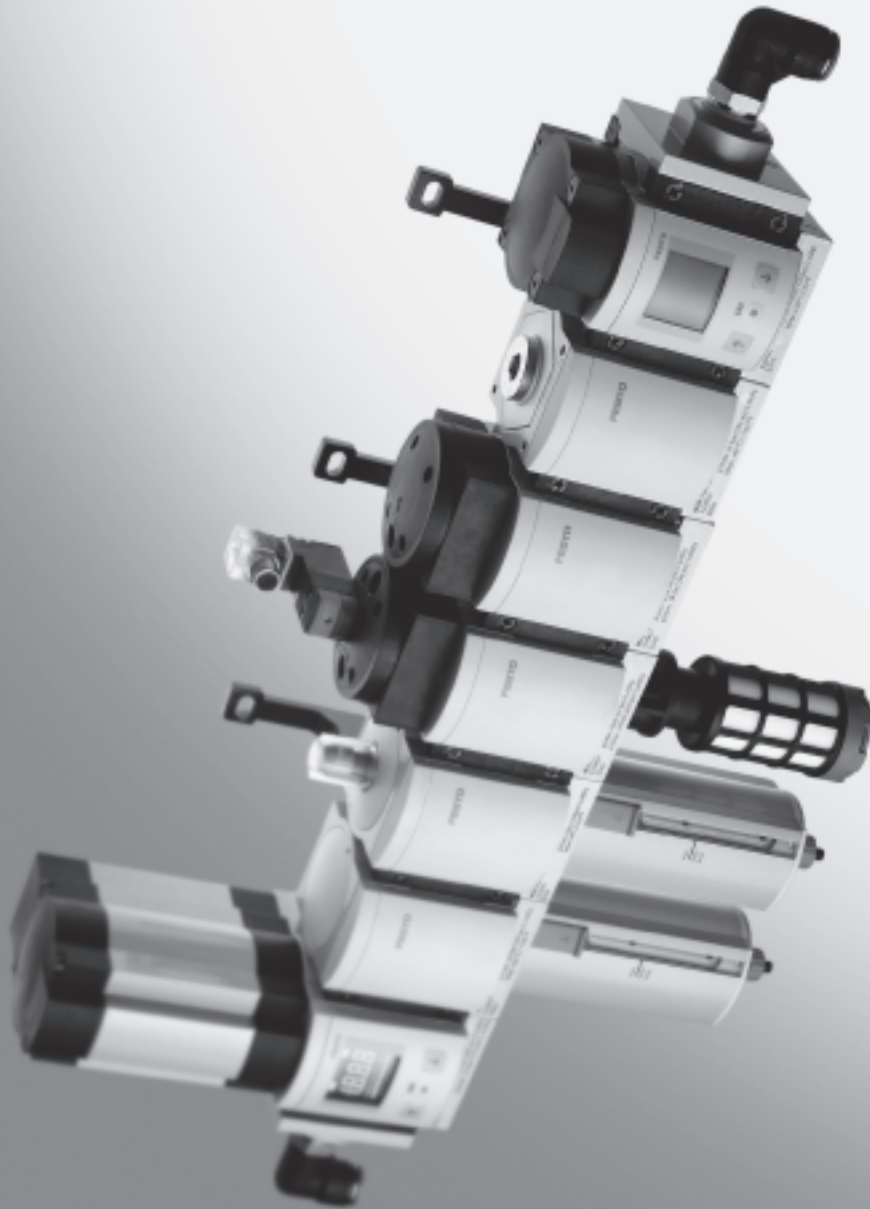


### Configuración

→ [www.festo.com/es/engineering](http://www.festo.com/es/engineering)



- Montaje sencillo gracias a la estructura modular
- Tres tamaños:  
MS4 (patrón de 40 mm),  
MS6 (patrón de 62 mm),  
MS12 (patrón de 124 mm)
- Conexiones de 8 tamaños: G<sup>1</sup>/<sub>8</sub> hasta G2
- Diseño moderno
- Diseño compacto y gran caudal:  
de hasta 22 000 l/min con  
tamaño MS12
- Funciones de seguridad  
integradas
- Variedad de funciones:  
Componente individual,  
combinaciones  
preconfeccionadas disponibles  
en almacén, combinaciones  
específicas según aplicación o  
soluciones completas, listas  
para el montaje

Tipos especiales según directiva  
ATEX para atmósferas  
potencialmente explosivas  
→ [www.festo.com/es/ex](http://www.festo.com/es/ex)

# Unidades de mantenimiento serie MS

Cuadro general de productos



| Tipo   | Tamaño | Conexión neumática en el cuerpo | Placa base       | Margen de regulación de la presión |             |            |            |            |            | Grado de filtración |   |   |    |   |   |   |
|--|--------|---------------------------------|------------------|------------------------------------|-------------|------------|------------|------------|------------|---------------------|---|---|----|---|---|---|
|  |        |                                 |                  | [bar]                              |             |            |            |            |            | [µm]                |   |   |    |   |   |   |
|  |        |                                 |                  | 0,05<br>...                        | 0,05<br>... | 0,1<br>... | 0,3<br>... | 0,1<br>... | 0,5<br>... | 0,01                | 1 | 5 | 40 |   |   |   |
| Código   |        | AG...                           | D2               | D4                                 | D5          | D6         | D7         | D8         | A          | B                   | C | E |    |   |   |   |
| <b>Unidades de mantenimiento</b>   |        |                                 |                  |                                    |             |            |            |            |            |                     |   |   |    |   |   |   |
| MSB-FRC  |        | 4                               | G1/8, G1/4       | G1/8, G1/4, G3/8                   | -           | -          | -          | ■          | ■          | -                   | - | - | ■  | ■ |   |   |
|  |        | 6                               | G1/4, G3/8, G1/2 | G1/4, G3/8, G1/2, G3/4             | -           | -          | -          | ■          | ■          | -                   | - | - | -  | ■ | ■ |   |
|  |        | 12                              | -                |                                    |             |            |            |            |            |                     |   |   |    |   |   |   |
| Combinación de unidades de mantenimiento (posibilidad de configurar otras variantes → <a href="http://www.festo.com/es/engineering">www.festo.com/es/engineering</a> ) |        |                                 |                  |                                    |             |            |            |            |            |                     |   |   |    |   |   |   |
| MSB  |        | 4                               | G1/4             | G1/8, G1/4, G3/8                   | -           | -          | -          | ■          | ■          | -                   | - | - | -  | ■ | ■ |   |
|  |        | 6                               | G1/2             | G1/4, G3/8, G1/2, G3/4             | -           | -          | -          | ■          | ■          | -                   | - | - | -  | - | ■ | ■ |
|  |        | 12                              | -                |                                    |             |            |            |            |            |                     |   |   |    |   |   |   |
| <b>Unidades individuales</b>   |        |                                 |                  |                                    |             |            |            |            |            |                     |   |   |    |   |   |   |
| Unidades de filtro y regulador MS-LFR  |        | 4                               | G1/8, G1/4       | G1/8, G1/4, G3/8                   | -           | -          | ■          | ■          | ■          | -                   | - | - | -  | ■ | ■ |   |
|  |        | 6                               | G1/4, G3/8, G1/2 | G1/4, G3/8, G1/2, G3/4             | -           | -          | ■          | ■          | ■          | ■                   | - | - | -  | - | ■ | ■ |
|  |        | 12                              | -                | G1, G1 1/4, G1 1/2, G2             | -           | -          | -          | ■          | ■          | ■                   | - | - | -  | - | ■ | ■ |
| Filtros MS-LF  |        | 4                               | G1/8, G1/4       | G1/8, G1/4, G3/8                   | -           | -          | -          | -          | -          | -                   | - | - | -  | ■ | ■ |   |
|  |        | 6                               | G1/4, G3/8, G1/2 | G1/4, G3/8, G1/2, G3/4             | -           | -          | -          | -          | -          | -                   | - | - | -  | - | ■ | ■ |
|  |        | 12                              | -                | G1, G1 1/4, G1 1/2, G2             | -           | -          | -          | -          | -          | -                   | - | - | -  | - | ■ | ■ |
| Filtros finos y micrónicos MS-LFM  |        | 4                               | G1/8, G1/4       | G1/8, G1/4, G3/8                   | -           | -          | -          | -          | -          | -                   | ■ | ■ | -  | - | - |   |
|  |        | 6                               | G1/4, G3/8, G1/2 | G1/4, G3/8, G1/2, G3/4             | -           | -          | -          | -          | -          | -                   | ■ | ■ | -  | - | - |   |
|  |        | 12                              | -                | G1, G1 1/4, G1 1/2, G2             | -           | -          | -          | -          | -          | -                   | ■ | ■ | -  | - | - |   |
| Filtro de carbón activo MS-LFX   |        | 4                               | G1/8, G1/4       | G1/8, G1/4, G3/8                   | -           | -          | -          | -          | -          | -                   | - | - | -  | - | - |   |
|  |        | 6                               | G1/4, G3/8, G1/2 | G1/4, G3/8, G1/2, G3/4             | -           | -          | -          | -          | -          | -                   | - | - | -  | - | - |   |
|  |        | 12                              | -                | G1, G1 1/4, G1 1/2, G2             | -           | -          | -          | -          | -          | -                   | - | - | -  | - | - |   |
| Reguladores de presión MS-LR   |        | 4                               | G1/8, G1/4       | G1/8, G1/4, G3/8                   | -           | -          | ■          | ■          | ■          | -                   | - | - | -  | - | - |   |
|  |        | 6                               | G1/4, G3/8, G1/2 | G1/4, G3/8, G1/2, G3/4             | -           | -          | ■          | ■          | ■          | ■                   | - | - | -  | - | - |   |
|  |        | 12                              | -                | G1, G1 1/4, G1 1/2, G2             | -           | -          | -          | ■          | ■          | ■                   | - | - | -  | - | - |   |
| Reguladores de presión MS-LRB  |        | 4                               | G1/4             | G1/8, G1/4, G3/8                   | -           | -          | ■          | ■          | ■          | -                   | - | - | -  | - | - |   |
|  |        | 6                               | G1/2             | G1/4, G3/8, G1/2, G3/4             | -           | -          | ■          | ■          | ■          | ■                   | - | - | -  | - | - |   |
|  |        | 12                              | -                |                                    |             |            |            |            |            |                     |   |   |    |   |   |   |
| Reguladores de presión de precisión MS-LRP   |        | 4                               | -                |                                    |             |            |            |            |            |                     |   |   |    |   |   |   |
|  |        | 6                               | G1/4, G3/8, G1/2 | G1/4, G3/8, G1/2, G3/4             | ■           | ■          | ■          | -          | ■          | -                   | - | - | -  | - | - |   |
|  |        | 12                              | -                |                                    |             |            |            |            |            |                     |   |   |    |   |   |   |
| Reguladores de presión de precisión MS-LRPB  |        | 4                               | -                |                                    |             |            |            |            |            |                     |   |   |    |   |   |   |
|  |        | 6                               | G1/2             | G1/4, G3/8, G1/2, G3/4             | ■           | ■          | ■          | -          | ■          | -                   | - | - | -  | - | - |   |
|  |        | 12                              | -                |                                    |             |            |            |            |            |                     |   |   |    |   |   |   |

# Unidades de mantenimiento serie MS

Cuadro general de productos



| Tipo  | Tamaño | Protección del depósito del filtro |                   | Purga de condensado |                |            | Indicación de presión          |                                 |                        |                              |                              | Seguridad contra accionamiento involuntario |                           | Opcional              |             | →Página |  |
|---|--------|------------------------------------|-------------------|---------------------|----------------|------------|--------------------------------|---------------------------------|------------------------|------------------------------|------------------------------|---|---------------------------|-----------------------|-------------|---------|--|
|   |        | Funda de material sintético        | Depósito metálico | Manual con giro     | Semiautomática | Automática | Externa, automática, eléctrica | Bulón de cierre (sin manómetro) | Manómetro MS integrado | Adaptador manómetro NE G 1/8 | Adaptador manómetro NE G 1/4 | Sensor de presión con indicador             | Botón giratorio con llave | Botón giratorio largo | Silenciador |         | Sentido del flujo de derecha a izquierda |
| Código  |        | R                                  | U                 | M                   | H              | V          | E...                           | VS                              | AG                     | A8                           | A4                           | AD...                                       | AS                        | LD                    | S           | Z       |  |
| <b>Unidades de mantenimiento</b>                  |        |                                    |                   |                     |                |            |                                |                                 |                        |                              |                              |   |                           |                       |             |         |  |
| MSB-FRC   | 4      | ■                                  | -                 | ■                   | -              | ■          | -                              | -                               | ■                      | -                            | -                            | -   | ■                         | -                     | -           | ■       | 2-2                                      |
|   | 6      | ■                                  | ■                 | ■                   | -              | ■          | -                              | -                               | ■                      | -                            | -                            | -   | ■                         | -                     | -           | ■       |  |
|   | 12     | -                                  | -                 | -                   | -              | -          | -                              | -                               | -                      | -                            | -                            | -   | -                         | -                     | -           | -       |  |
| <b>Combinaciones de unidades de mantenimiento</b> |        |                                    |                   |                     |                |            |                                |                                 |                        |                              |                              |   |                           |                       |             |         |  |
| MSB   | 4      | ■                                  | ■                 | ■                   | -              | ■          | -                              | -                               | ■                      | -                            | -                            | -   | ■                         | -                     | -           | ■       | 2-2                                      |
|   | 6      | ■                                  | ■                 | ■                   | -              | ■          | -                              | -                               | ■                      | -                            | -                            | -   | ■                         | -                     | -           | ■       |  |
|   | 12     | -                                  | -                 | -                   | -              | -          | -                              | -                               | -                      | -                            | -                            | -   | -                         | -                     | -           | -       |  |
| <b>Unidades individuales</b>                      |        |                                    |                   |                     |                |            |                                |                                 |                        |                              |                              |   |                           |                       |             |         |  |
| Unidades de filtro y regulador MS-LFR             | 4      | ■                                  | ■                 | ■                   | ■              | ■          | -                              | ■                               | ■                      | ■                            | ■                            | ■   | ■                         | ■                     | -           | ■       | 3-2                                      |
|   | 6      | ■                                  | ■                 | ■                   | ■              | ■          | ■                              | ■                               | ■                      | -                            | ■                            | ■   | ■                         | ■                     | -           | ■       |  |
|   | 12     | -                                  | ■                 | ■                   | -              | ■          | ■                              | ■                               | ■                      | -                            | ■                            | -   | ■                         | ■                     | -           | ■       | 3-18                                     |
| Filtros MS-LF                                     | 4      | ■                                  | ■                 | ■                   | ■              | ■          | -                              | -                               | -                      | -                            | -                            | -   | -                         | -                     | -           | ■       | 4-2, 4-4                                 |
|   | 6      | ■                                  | ■                 | ■                   | ■              | ■          | ■                              | -                               | -                      | -                            | -                            | -   | -                         | -                     | -           | ■       |  |
|   | 12     | -                                  | ■                 | ■                   | -              | ■          | ■                              | -                               | -                      | -                            | -                            | -   | -                         | -                     | -           | ■       | 4-32, 4-34                               |
| Filtros finos y micrónicos MS-LFM                 | 4      | ■                                  | ■                 | ■                   | ■              | ■          | -                              | -                               | -                      | -                            | -                            | -   | -                         | -                     | -           | ■       | 4-2, 4-12                                |
|   | 6      | ■                                  | ■                 | ■                   | ■              | ■          | ■                              | -                               | -                      | -                            | -                            | -   | -                         | -                     | -           | ■       |  |
|   | 12     | -                                  | ■                 | ■                   | -              | ■          | ■                              | -                               | -                      | -                            | -                            | -   | -                         | -                     | -           | ■       | 4-32, 4-39                               |
| Filtro de carbón activo MS-LFX                    | 4      | ■                                  | ■                 | -                   | -              | -          | -                              | -                               | -                      | -                            | -                            | -   | -                         | -                     | -           | ■       | 4-2, 4-24                                |
|   | 6      | ■                                  | ■                 | -                   | -              | -          | -                              | -                               | -                      | -                            | -                            | -   | -                         | -                     | -           | ■       |  |
|   | 12     | -                                  | ■                 | -                   | -              | -          | -                              | -                               | -                      | -                            | -                            | -   | -                         | -                     | -           | ■       | 4-32, 4-46                               |
| Reguladores de presión MS-LR                      | 4      | -                                  | -                 | -                   | -              | -          | -                              | ■                               | ■                      | ■                            | ■                            | ■   | ■                         | ■                     | -           | ■       | 5-2                                      |
|   | 6      | -                                  | -                 | -                   | -              | -          | -                              | ■                               | ■                      | -                            | ■                            | ■   | ■                         | ■                     | -           | ■       |  |
|   | 12     | -                                  | -                 | -                   | -              | -          | -                              | ■                               | ■                      | -                            | ■                            | -   | ■                         | ■                     | -           | ■       | 5-66                                     |
| Reguladores de presión MS-LRB                     | 4      | -                                  | -                 | -                   | -              | -          | -                              | ■                               | ■                      | ■                            | ■                            | ■   | ■                         | ■                     | -           | ■       | 5-14                                     |
|   | 6      | -                                  | -                 | -                   | -              | -          | -                              | ■                               | ■                      | -                            | ■                            | ■   | ■                         | ■                     | -           | ■       |  |
|   | 12     | -                                  | -                 | -                   | -              | -          | -                              | -                               | -                      | -                            | -                            | -   | -                         | -                     | -           | -       |  |
| Reguladores de presión de precisión MS-LRP        | 4      | -                                  | -                 | -                   | -              | -          | -                              | ■                               | -                      | ■                            | ■                            | ■   | ■                         | ■                     | -           | ■       | 5-26                                     |
|   | 6      | -                                  | -                 | -                   | -              | -          | -                              | ■                               | -                      | ■                            | ■                            | ■   | ■                         | ■                     | -           | ■       |  |
|   | 12     | -                                  | -                 | -                   | -              | -          | -                              | -                               | -                      | -                            | -                            | -   | -                         | -                     | -           | -       |  |
| Reguladores de presión de precisión MS-LRPB       | 4      | -                                  | -                 | -                   | -              | -          | -                              | ■                               | -                      | ■                            | ■                            | ■   | ■                         | ■                     | -           | ■       | 5-40                                     |
|   | 6      | -                                  | -                 | -                   | -              | -          | -                              | ■                               | -                      | ■                            | ■                            | ■   | ■                         | ■                     | -           | ■       |  |
|   | 12     | -                                  | -                 | -                   | -              | -          | -                              | -                               | -                      | -                            | -                            | -   | -                         | -                     | -           | -       |  |

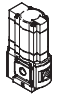
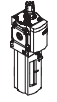

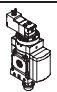


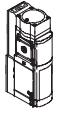
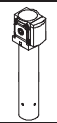
# Unidades de mantenimiento serie MS

Cuadro general de productos

FESTO

Unidades de mantenimiento serie MS

1

| Tipo  | Tamaño  | Conexión neumática en el cuerpo | Placa base       | Margen de regulación de la presión [bar] |                 |                  |                  | Tensión de alimentación             |                                      |                                      |                                      |   |
|---|---|---------------------------------|------------------|--|-----------------|------------------|------------------|-------------------------------------|--------------------------------------|--------------------------------------|--------------------------------------|---|
|   |   |                                 |                  | 0,3<br>...<br>4                          | 0,3<br>...<br>7 | 0,5<br>...<br>12 | 0,5<br>...<br>16 | 24 V DC, conexiones según EN 175301 | 24 V DC, conexiones M12 según DESINA | 110 V AC, conexiones según EN 175301 | 230 V AC, conexiones según EN 175301 |   |
| Código  |   |                                 | AG...            | D5                                       | D6              | D7               | D8               | V24                                 | V24P                                 | V110                                 | V230                                 |   |
| <b>Unidades individuales</b>                                  |   |                                 |                  |  |                 |                  |                  |                                     |                                      |                                      |                                      |   |
| Electroválvulas reguladoras de presión<br><b>MS-LRE</b>       |    | 4                               | –                |  |                 |                  |                  |                                     |                                      |                                      |                                      |   |
|   |   | 6                               | G1/4, G3/8, G1/2 | G1/4, G3/8, G1/2, G3/4                   | ■               | ■                | ■                | ■                                   | –                                    | –                                    | –                                    | – |
|   |   | 12                              | –                |  |                 |                  |                  |                                     |                                      |                                      |                                      |   |
| Lubricadores<br><b>MS-LOE</b>                                 |    | 4                               | G1/8, G1/4       | G1/8, G1/4, G3/8                         | –               | –                | –                | –                                   | –                                    | –                                    | –                                    |   |
|   |   | 6                               | G1/4, G3/8, G1/2 | G1/4, G3/8, G1/2, G3/4                   | –               | –                | –                | –                                   | –                                    | –                                    | –                                    |   |
|   |   | 12                              | –                | G1, G1 1/4, G1 1/2, G2                   | –               | –                | –                | –                                   | –                                    | –                                    | –                                    |   |
| Válvulas de cierre<br><b>MS-EM(1)</b>                         |  | 4                               | G1/8, G1/4       | G1/8, G1/4, G3/8                         | –               | –                | –                | –                                   | –                                    | –                                    | –                                    |   |
|   |   | 6                               | G1/4, G3/8, G1/2 | G1/4, G3/8, G1/2, G3/4                   | –               | –                | –                | –                                   | –                                    | –                                    | –                                    |   |
|   |   | 12                              | –                | G1, G1 1/4, G1 1/2, G2                   | –               | –                | –                | –                                   | –                                    | –                                    | –                                    |   |
| Válvulas de cierre<br><b>MS-EE</b>                            |  | 4                               | G1/8, G1/4       | G1/8, G1/4, G3/8                         | –               | –                | –                | –                                   | ■                                    | –                                    | ■                                    | ■ |
|   |   | 6                               | G1/4, G3/8, G1/2 | G1/4, G3/8, G1/2, G3/4                   | –               | –                | –                | –                                   | ■                                    | –                                    | ■                                    | ■ |
|   |   | 12                              | –                | G1, G1 1/4, G1 1/2, G2                   | –               | –                | –                | –                                   | ■                                    | ■                                    | ■                                    | ■ |
| Válvulas de arranque progresivo<br><b>MS-DL</b>               |  | 4                               | G1/8, G1/4       | G1/8, G1/4, G3/8                         | –               | –                | –                | –                                   | –                                    | –                                    | –                                    |   |
|   |   | 6                               | G1/4, G3/8, G1/2 | G1/4, G3/8, G1/2, G3/4                   | –               | –                | –                | –                                   | –                                    | –                                    | –                                    |   |
|   |   | 12                              | –                | G1, G1 1/4, G1 1/2, G2                   | –               | –                | –                | –                                   | –                                    | –                                    | –                                    |   |
| Válvulas de arranque progresivo<br><b>MS-DE</b>               |  | 4                               | G1/8, G1/4       | G1/8, G1/4, G3/8                         | –               | –                | –                | –                                   | ■                                    | –                                    | ■                                    | ■ |
|   |   | 6                               | G1/4, G3/8, G1/2 | G1/4, G3/8, G1/2, G3/4                   | –               | –                | –                | –                                   | ■                                    | –                                    | ■                                    | ■ |
|   |   | 12                              | –                | G1, G1 1/4, G1 1/2, G2                   | –               | –                | –                | –                                   | ■                                    | ■                                    | ■                                    | ■ |
| Válvulas de generación de presión y de escape<br><b>MS-SV</b> |  | 4                               | –                |  |                 |                  |                  |                                     |                                      |                                      |                                      |   |
|   |   | 6                               | G1/2             | G1/4, G3/8, G1/2, G3/4                   | –               | –                | –                | –                                   | ■                                    | –                                    | –                                    | – |
|   |   | 12                              | –                |  |                 |                  |                  |                                     |                                      |                                      |                                      |   |
| Secador de membrana<br><b>MS-LDM1</b>                         |  | 4                               | G1/8, G1/4       | G1/8, G1/4, G3/8                         | –               | –                | –                | –                                   | –                                    | –                                    | –                                    |   |
|   |   | 6                               | G1/4, G3/8, G1/2 | G1/4, G3/8, G1/2, G3/4                   | –               | –                | –                | –                                   | –                                    | –                                    | –                                    |   |
|   |   | 12                              | –                |  |                 |                  |                  |                                     |                                      |                                      |                                      |   |

# Unidades de mantenimiento serie MS

Cuadro general de productos



| Tipo  | Tamaño | Protección del depósito del filtro |                   | Indicación de presión           |                        |                             |                             |                                 | Opcional    |  | Página     |
|---|--------|------------------------------------|-------------------|---------------------------------|------------------------|-----------------------------|-----------------------------|---------------------------------|-------------|--|------------|
|   |        | Funda de material sintético        | Depósito metálico | Bulón de cierre (sin manómetro) | Manómetro MS integrado | Adaptador manómetro NE G1/8 | Adaptador manómetro NE G1/4 | Sensor de presión con indicador | Silenciador | Sentido del flujo de derecha a izquierda |            |
|   |        |                                    |                   |                                 |                        |                             |                             |                                 |             |  |            |
| <b>Unidades individuales</b>                                  |        |                                    |                   |                                 |                        |                             |                             |                                 |             |  |            |
| Electroválvulas reguladoras de presión<br><b>MS-LRE</b>       | 4      | -                                  |                   |                                 |                        |                             |                             |                                 |             |  | 5-54       |
|   | 6      | -                                  | -                 | ■                               | ■                      | -                           | ■                           | -                               | -           | ■  |            |
|   | 12     | -                                  |                   |                                 |                        |                             |                             |                                 |             |  |            |
| Lubricadores<br><b>MS-LOE</b>                                 | 4      | ■                                  | ■                 | -                               | -                      | -                           | -                           | -                               | -           | ■  | 6-2        |
|   | 6      | ■                                  | ■                 | -                               | -                      | -                           | -                           | -                               | -           | ■  |            |
|   | 12     | -                                  | ■                 | -                               | -                      | -                           | -                           | -                               | -           | ■  | 6-10       |
| Válvulas de cierre<br><b>MS-EM(1)</b>                         | 4      | -                                  | -                 | ■                               | ■                      | ■                           | ■                           | ■                               | ■           | ■  | 7-2, 7-5   |
|   | 6      | -                                  | -                 | ■                               | ■                      | -                           | ■                           | ■                               | ■           | ■  |            |
|   | 12     | -                                  | -                 | ■                               | ■                      | -                           | ■                           | -                               | ■           | ■  | 7-40, 7-43 |
| Válvulas de cierre<br><b>MS-EE</b>                            | 4      | -                                  | -                 | ■                               | ■                      | ■                           | ■                           | ■                               | ■           | ■  | 7-2, 7-10  |
|   | 6      | -                                  | -                 | ■                               | ■                      | -                           | ■                           | ■                               | ■           | ■  |            |
|   | 12     | -                                  | -                 | ■                               | ■                      | -                           | ■                           | -                               | ■           | ■  | 7-40, 7-47 |
| Válvulas de arranque progresivo<br><b>MS-DL</b>               | 4      | -                                  | -                 | ■                               | ■                      | ■                           | ■                           | ■                               | -           | ■  | 7-2, 7-18  |
|   | 6      | -                                  | -                 | ■                               | ■                      | -                           | ■                           | ■                               | -           | ■  |            |
|   | 12     | -                                  | -                 | ■                               | ■                      | -                           | ■                           | -                               | -           | ■  | 7-40, 7-51 |
| Válvulas de arranque progresivo<br><b>MS-DE</b>               | 4      | -                                  | -                 | ■                               | ■                      | ■                           | ■                           | ■                               | -           | ■  | 7-2, 7-23  |
|   | 6      | -                                  | -                 | ■                               | ■                      | -                           | ■                           | ■                               | -           | ■  |            |
|   | 12     | -                                  | -                 | ■                               | ■                      | -                           | ■                           | -                               | -           | ■  | 7-40, 7-55 |
| Válvulas de generación de presión y de escape<br><b>MS-SV</b> | 4      | -                                  |                   |                                 |                        |                             |                             |                                 |             |  | 7-30       |
|   | 6      | -                                  | -                 | ■                               | ■                      | -                           | ■                           | ■                               | ■           | ■  |            |
|   | 12     | -                                  |                   |                                 |                        |                             |                             |                                 |             |  |            |
| Secador de membrana<br><b>MS-LDM1</b>                         | 4      | -                                  | ■                 | -                               | -                      | -                           | -                           | -                               | -           | ■  | 8-2        |
|   | 6      | -                                  | ■                 | -                               | -                      | -                           | -                           | -                               | -           | ■  |            |
|   | 12     | -                                  |                   |                                 |                        |                             |                             |                                 |             |  |            |




# Unidades de mantenimiento serie MS



Cuadro general de productos

Unidades de mantenimiento serie MS

1

| Tipo   | Tamaño   | Conexión neumática en el cuerpo | Placa base       | Margen de regulación de la presión [bar] |                 |                  |                  | Tensión de alimentación             |                                      |                                      |                                      |
|--|--|---------------------------------|------------------|--|-----------------|------------------|------------------|-------------------------------------|--------------------------------------|--------------------------------------|--------------------------------------|
|  |  |                                 |                  | 0,3<br>...<br>4                          | 0,3<br>...<br>7 | 0,5<br>...<br>12 | 0,5<br>...<br>16 | 24 V DC, conexiones según EN 175301 | 24 V DC, conexiones M12 según DESINA | 110 V AC, conexiones según EN 175301 | 230 V AC, conexiones según EN 175301 |
| Código                                       |  |                                 | AG...            | D5                                       | D6              | D7               | D8               | V24                                 | V24P                                 | V110                                 | V230                                 |
| <b>Unidades individuales</b>                 |  |                                 |                  |  |                 |                  |                  |                                     |                                      |                                      |                                      |
| Módulos de derivación<br><b>MS-FRM</b>       |   | 4                               | G1/8, G1/4       | G1/8, G1/4, G3/8                         | -               | -                | -                | -                                   | -                                    | -                                    | -                                    |
|  |  | 6                               | G1/4, G3/8, G1/2 | G1/4, G3/8, G1/2, G3/4                   | -               | -                | -                | -                                   | -                                    | -                                    | -                                    |
|  |  | 12                              | -                | G1, G1 1/4, G1 1/2, G2                   | -               | -                | -                | -                                   | -                                    | -                                    | -                                    |
| Bloques de derivaciones<br><b>MS-FRM-FRZ</b> |   | 4                               | G1/4             | -  | -               | -                | -                | -                                   | -                                    | -                                    | -                                    |
|  |  | 6                               | G1/2             | -  | -               | -                | -                | -                                   | -                                    | -                                    | -                                    |
|  |  | 12                              | -                | -  | -               | -                | -                | -                                   | -                                    | -                                    | -                                    |
| Detectores de caudal<br><b>MS-SFE</b>        |  | 4                               | -                | -  | -               | -                | -                | -                                   | -                                    | -                                    | -                                    |
|  |  | 6                               | G1/2             | G1/2                                     | -               | -                | -                | -                                   | -                                    | -                                    | -                                    |
|  |  | 12                              | -                | -  | -               | -                | -                | -                                   | -                                    | -                                    | -                                    |

# Unidades de mantenimiento serie MS



Cuadro general de productos

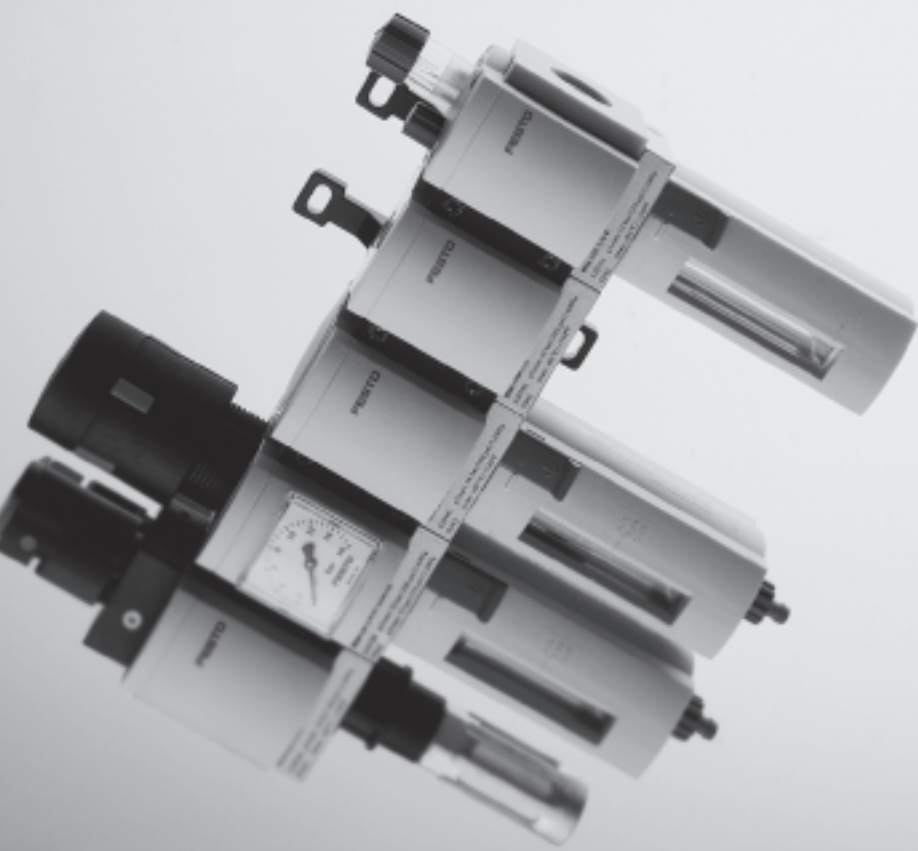
| Tipo   | Tamaño | Indicación de presión              |                           |                                |                                |                                    | Tipo de salida |        | Opcional    |   | →Página |
|--|--------|------------------------------------|---------------------------|--------------------------------|--------------------------------|------------------------------------|----------------|--------|-------------|---|---------|
|  |        | Bulón de cierre<br>(sin manómetro) | Manómetro MS<br>integrado | Adaptador manómetro<br>NE G1/8 | Adaptador manómetro<br>NE G1/4 | Sensor de presión con<br>indicador | 2x PNP         | 2x NPN | Silenciador | Sentido del flujo de<br>derecha a izquierda |         |
|  |        |                                    |                           |                                |                                |                                    |                |        |             |   |         |
| <b>Unidades individuales</b>                 |        |                                    |                           |                                |                                |                                    |                |        |             |   |         |
| Módulos de derivación<br><b>MS-FRM</b>       | 4      | ■                                  | ■                         | ■                              | ■                              | ■                                  | -              | -      | -           | ■   | 9-2     |
|  | 6      | ■                                  | ■                         | -                              | ■                              | ■                                  | -              | -      | -           | ■   |         |
|  | 12     | ■                                  | -                         | -                              | -                              | -                                  | -              | -      | -           | -   | 9-16    |
| Bloques de derivaciones<br><b>MS-FRM-FRZ</b> | 4      | -                                  | -                         | -                              | -                              | -                                  | -              | -      | -           | -   | 9-12    |
|  | 6      | -                                  | -                         | -                              | -                              | -                                  | -              | -      | -           | -   |         |
|  | 12     | -                                  | -                         | -                              | -                              | -                                  | -              | -      | -           | -   |         |
| Detectores de caudal<br><b>MS-SFE</b>        | 4      | -                                  | -                         | -                              | -                              | -                                  | -              | -      | -           | -   | 10-2    |
|  | 6      | -                                  | -                         | -                              | -                              | -                                  | ■              | ■      | -           | ■ <sup>1)</sup>                             |         |
|  | 12     | -                                  | -                         | -                              | -                              | -                                  | -              | -      | -           | -   |         |

1) Pedido únicamente con el configurador → [www.festo.com/es/engineering](http://www.festo.com/es/engineering)





Versatilidad en la configuración  
→ [www.festo.com/es/engineering](http://www.festo.com/es/engineering)

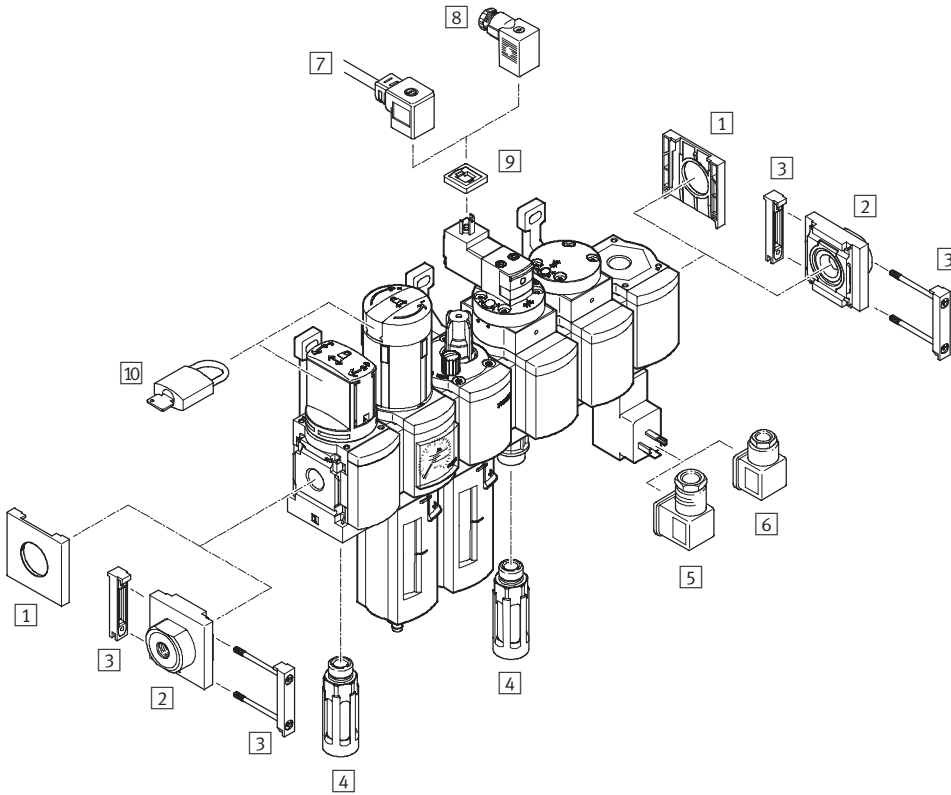


- MS4 (patrón de 40 mm), MS6 (patrón de 62 mm)
- Modular
- Montaje sencillo
- Variedad de funciones
- Diseño compacto y gran caudal
- Diseño moderno
- Numerosas variantes
- Funciones de seguridad integradas

Tipos especiales según directiva ATEX para atmósferas potencialmente explosivas  
→ [www.festo.com/es/ex](http://www.festo.com/es/ex)

# Combinaciones de unidades de mantenimiento MSB4/MSB6, serie MS

Cuadro general de periféricos



**!** Importante

Selección de accesorios en función de la combinación de unidades de mantenimiento elegida.

Selección de accesorios  
 ➔ Páginas de periféricos para cada unidad

| Elementos de fijación y accesorios  | ➔Página    |
|---|------------|
| 1 Tapa ciega<br>MS4/6-END   | 11-3       |
| 2 Placa base<br>MS4/6-AG...   | 11-2       |
| 3 Elemento de unión de módulos<br>MS4/6-MV  | 11-7       |
| 4 Silenciador<br>U  | 11-10      |
| 5 Conector acodado<br>PEV-1/4-WD-LED  | 11-9       |
| 6 Conector tipo zócalo<br>MSSD-C-4P   | 11-9       |
| 7 Conector tipo zócalo con cable<br>KMEB  | 11-9       |
| 8 Conector tipo zócalo<br>MSSD-EB   | 11-9       |
| 9 Junta reflectante<br>MEB-LD   | 11-9       |
| 10 Candado<br>LRVS-D  | 11-10      |
| - Escuadra de fijación (para unidad de mantenimiento MSB-FRC)<br>MS4/6-WP/WPB/WPM | 11-5, 11-6 |

# Combinaciones de unidades de mantenimiento MSB4/MSB6, serie MS

Código para el pedido

MSB 6 - 1/2 : H7 N3 M2 - WP

| Serie |                                     |
|-------|-------------------------------------|
| MSB   | Combinación unidad de mantenimiento |

| Tamaño |                   |
|--------|-------------------|
| 4      | Patrón de 40 [mm] |
| 6      | Patrón de 62 [mm] |

| Conexión neumática |            |
|--------------------|------------|
| 1/4                | Rosca G1/4 |
| 1/2                | Rosca G1/2 |

### Combinación unidad de mantenimiento

#### Válvulas de cierre → 7-4

|    |           |
|----|-----------|
| C3 | MS...-EM1 |
|----|-----------|

#### Filtros → 4-3

|    |              |
|----|--------------|
| H1 | MS...-LF-ERV |
| H2 | MS...-LF-ERM |
| H3 | MS...-LF-CRM |
| H4 | MS...-LF-CRV |
| H7 | MS...-LF-EUV |
| H8 | MS...-LF-EUM |

#### Unidad de filtro y regulador → 3-3

|    |                     |
|----|---------------------|
| J1 | MS...-LFR-D7-ERM-AS |
| J2 | MS...-LFR-D7-ERV-AS |
| J3 | MS...-LFR-D7-CRM-AS |
| J4 | MS...-LFR-D7-CRV-AS |

#### Regulador de presión → 5-4

|    |                |
|----|----------------|
| N2 | MS...-LR-D6-AS |
| N3 | MS...-LR-D7-AS |

#### Válvulas de arranque progresivo → 7-4

|    |          |
|----|----------|
| A1 | MS...-DL |
|----|----------|

#### Lubricadores → 6-3

|    |             |
|----|-------------|
| M1 | MS...-LOE-R |
| M2 | MS...-LOE-U |

#### Válvulas de cierre → 7-4

|    |                |
|----|----------------|
| D1 | MS...-EE-V24   |
| D7 | MS...-EE-10V24 |

#### Módulo de derivación → 9-4

|    |             |
|----|-------------|
| F3 | MS...-FRM-Y |
|----|-------------|

### Tipo de fijación

|    |                       |
|----|-----------------------|
| WP | Escuadras de fijación |
|----|-----------------------|

### Pedir variantes adicionales mediante producto modular

Combinaciones de unidades de mantenimiento → [www.festo.com/es/engineering](http://www.festo.com/es/engineering)

- Tamaño de conexión
- Placas base
- Configuración de unidades de mantenimiento
- Sentido alternativo del flujo

# Combinaciones de unidades de mantenimiento MSB4/MSB6, serie MS

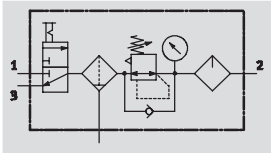
Hoja de datos



## Función

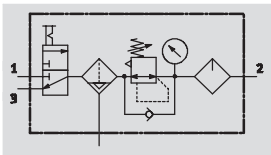
Con purga de condensado

Manual con giro



Con purga de condensado

Automática



- - Caudal  
700 ... 3 100 l/min

- - Temperatura  
-10 ... +60 °C

- - Margen de regulación  
de la presión  
1 ... 12 bar



- Para la alimentación de aire comprimido filtrado y lubricado
- Posibilidad de conectar y desconectar la presión de alimentación
- La presión de salida se puede regular de modo continuo dentro del margen de regulación

- Válvula de cierre MS...-EM1 de accionamiento manual
- Unidad de filtro y regulador MS...-LFR-D7
- Lubricador MS...-LOE-R
- Escuadra de fijación MS...-WP

| Datos técnicos generales                    |   |                 |
|---|---|-----------------|
| Tamaño                                      | MSB4  | MSB6            |
| Conexiones neumáticas 1, 2, 3               | G $\frac{1}{4}$   | G $\frac{1}{2}$ |
| Función de regulación                       | Con función de presión primaria                                     |                 |
|   | Con reflujo   |                 |
|   | Con descarga secundaria   |                 |
|   | Presión de salida constante   |                 |
| Tipo de fijación                            | Con accesorios  |                 |
| Posición de montaje                         | Vertical $\pm 5^\circ$  |                 |
| Grado de filtración [ $\mu\text{m}$ ]       | 5 (clase 3.7 de pureza del aire en la salida según DIN ISO 8573-1)  |                 |
|   | 40 (clase 5.7 de pureza del aire en la salida según DIN ISO 8573-1) |                 |
| Protección del depósito del filtro          | Funda de material sintético   |                 |
| Purga de condensado                         | Manual con giro   |                 |
|   | Automática  |                 |
| Seguridad contra accionamiento involuntario | Botón giratorio enclavable  |                 |
|   | Con llave (accesorio)   |                 |
| Margen de regulación de la presión [bar]    | 1 ... 12  |                 |
| Indicación de presión                       | Con manómetro   |                 |

• | • Importante: Este producto cumple con los estándares ISO 1179-1 e ISO 228-1.

| Caudal nominal normal qnN [l/min] |                  |      |       |
|-----------------------------------|------------------|------|-------|
| Tamaño                            |                  | MSB4 | MSB6  |
| Grado de filtración               | 5 $\mu\text{m}$  | 700  | 3 000 |
|                                   | 40 $\mu\text{m}$ | 750  | 3 100 |


# Combinaciones de unidades de mantenimiento MSB4/MSB6, serie MS

Hoja de datos

| Condiciones de funcionamiento y del entorno  |  |            |             |            |
|--|--|------------|-------------|------------|
| Purga de condensado                          | Manual con giro  |            | Automática  |            |
| Tamaño                                       | MSB4   | MSB6       | MSB4        | MSB6       |
| Presión de entrada [bar]                     | 1,5 ... 14   | 1,5 ... 18 | 1,5 ... 12  | 1,5 ... 12 |
| Fluido                                       | Aire comprimido filtrado, con o sin lubricación, grado de filtración 40 µm |            |             |            |
| Temperatura ambiente [°C]                    | -10 ... +60  |            | +5 ... +60  |            |
| Temperatura del fluido [°C]                  | -10 ... +60  |            | +5 ... +60  |            |
| Temperatura de almacenamiento [°C]           | -10 ... +60  |            | -10 ... +60 |            |
| Resistencia a la corrosión CRC <sup>1)</sup> | 2  |            |             |            |

1) Clase de resistencia a la corrosión 2 según norma de Festo 940 070  
 Válida para piezas expuestas a gran peligro de corrosión. Piezas exteriores en contacto directo con sustancias usuales en entornos industriales, tales como disolventes, detergentes o lubricantes, con superficies principalmente decorativas.

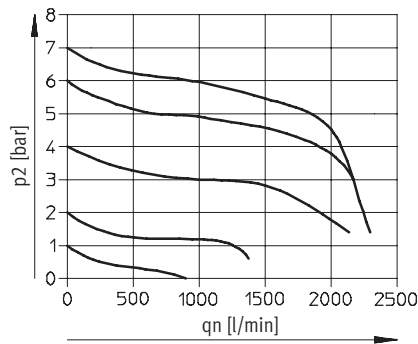
| Pesos [g]                           |       |       |
|-------------------------------------|-------|-------|
| Tamaño                              | MSB4  | MSB6  |
| Combinación unidad de mantenimiento | 1 500 | 1 750 |
| Escudras de fijación                | 40    | 76    |

 Importante

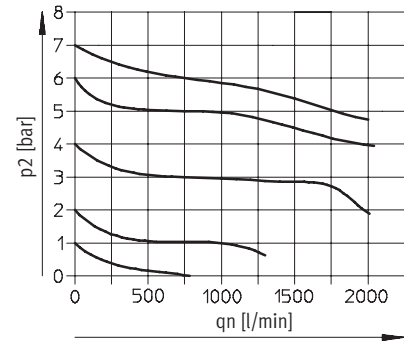
Materiales → Hoja de datos de equipos individuales

**Caudal normal qn en función de la presión secundaria p2**  
 Margen de regulación de la presión: 1 ... 12 bar  
 MSB4-1/4

Presión primaria p1 = 10 bar

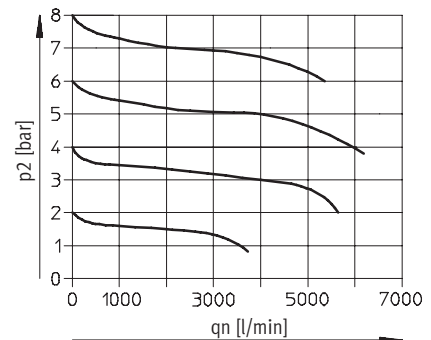
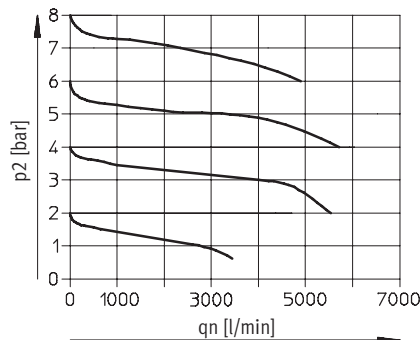


Grado de filtración 40 µm



MSB6-1/2

Presión primaria p1 = 10 bar



# Combinaciones de unidades de mantenimiento MSB4/MSB6, serie MS



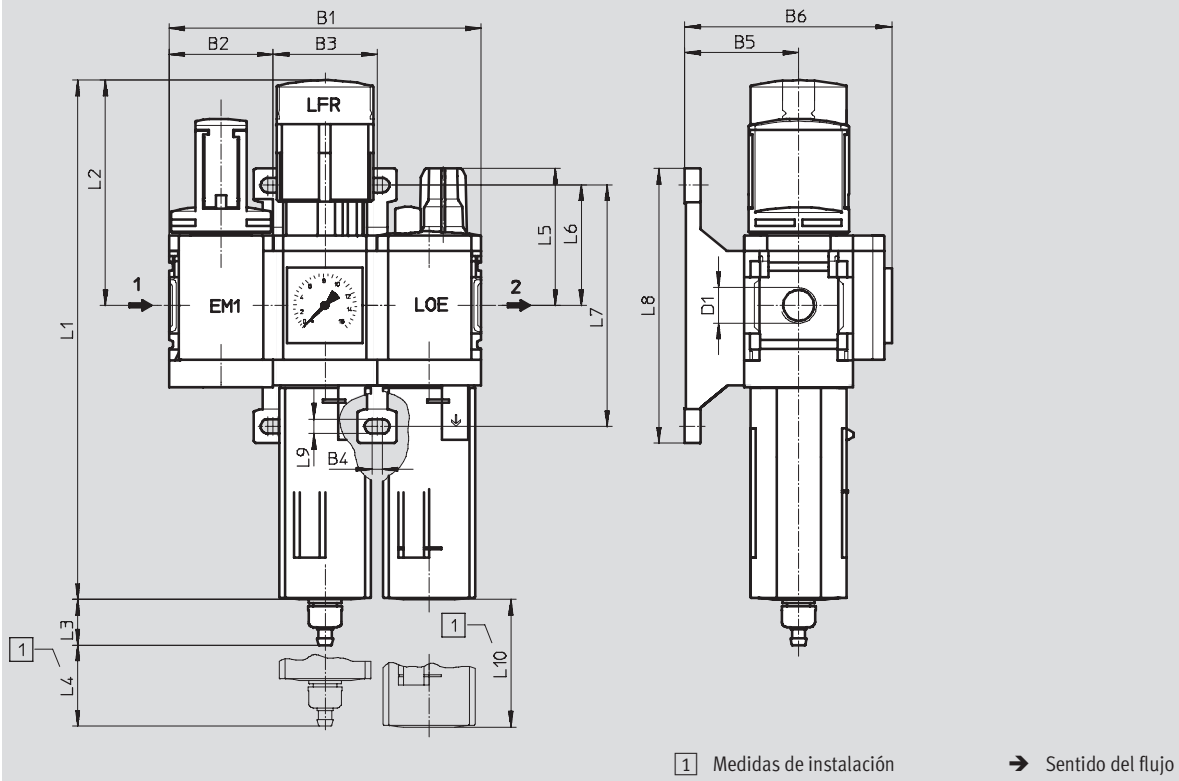
Hoja de datos

Unidades de mantenimiento serie MS  
Unidades de mantenimiento

2

**Dimensiones** Datos CAD disponibles en → [www.festo.com/es/engineering](http://www.festo.com/es/engineering)

Con manómetro, unidad de indicación [bar]



| Tipo | B1    | B2   | B3   | B4  | B5 | B6  | D1   | L1  | L2    |
|------|-------|------|------|-----|----|-----|------|-----|-------|
| MSB4 | 120,6 | 40,2 | 40,2 | 4   | 44 | 80  | G1/4 | 201 | 87    |
| MSB6 | 186   | 62   | 62   | 4,5 | 54 | 100 | G1/2 | 285 | 134,5 |

| Tipo | L3<br>Purga de condensado |            | L4 | L5 | L6   | L7   | L8  | L9  | L10 |
|------|---------------------------|------------|----|----|------|------|-----|-----|-----|
|      | Manual con giro           | Automática |    |    |      |      |     |     |     |
| MSB4 | 17,7                      | 20,4       | 25 | 53 | 46,5 | 93,2 | 106 | 5,6 | 80  |
| MSB6 | 15,8                      | 18,5       | 68 | 66 | 71   | 142  | 158 | 6,6 | 130 |

⚠ Importante: Este producto cumple con los estándares ISO 1179-1 e ISO 228-1.

## Referencias

Margen de regulación de la presión: 1 ... 12 bar

| Tamaño                      | Purga de condensado | Conexión | Grado de filtración 5 µm |                    | Grado de filtración 40 µm |                    |
|-----------------------------|---------------------|----------|--------------------------|--------------------|---------------------------|--------------------|
|                             |                     |          | Nº art.                  | Tipo               | Nº art.                   | Tipo               |
| Funda de material sintético |                     |          |                          |                    |                           |                    |
| MSB4                        | Manual con giro     | G1/4     | 542 308                  | MSB4-1/4:C3J3M1-WP | 542 296                   | MSB4-1/4:C3J1M1-WP |
|                             | Automática          | G1/4     | 542 314                  | MSB4-1/4:C3J4M1-WP | 542 302                   | MSB4-1/4:C3J2M1-WP |
| MSB6                        | Manual con giro     | G1/2     | 542 284                  | MSB6-1/2:C3J3M1-WP | 542 272                   | MSB6-1/2:C3J1M1-WP |
|                             | Automática          | G1/2     | 542 290                  | MSB6-1/2:C3J4M1-WP | 542 278                   | MSB6-1/2:C3J2M1-WP |



# Unidades de mantenimiento serie MS

Accesorios

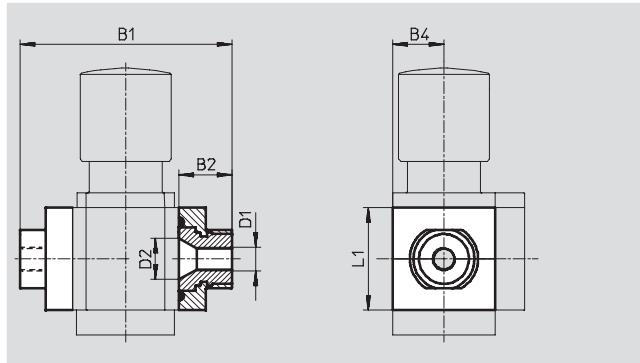


## Placa base MS4/6-AG...

(código del pedido: AG...)

- Adaptador para conexión de aire comprimido
- MS6-AGE para realizar una conexión roscada G3/4

Material:  
Aluminio



| Dimensiones y referencias |      |      |    |      |      |    |          |         |         |
|---------------------------|------|------|----|------|------|----|----------|---------|---------|
| Tamaño                    | B1   | B2   | B4 | D1   | D2   | L1 | Peso [g] | Nº art. | Tipo    |
| MS4                       | 83,5 | 21,5 | 21 | G1/8 | 16,8 | 42 | 128      | 526 068 | MS4-AGA |
|                           |      |      |    | G1/4 |      |    |          | 526 069 | MS4-AGB |
|                           |      |      |    | G3/8 |      |    |          | 526 070 | MS4-AGC |
| MS6                       | 115  | 26,5 | 31 | G1/4 | 24   | 62 | 300      | 526 080 | MS6-AGB |
|                           |      |      |    | G3/8 |      |    |          | 526 081 | MS6-AGC |
|                           |      |      |    | G1/2 |      |    |          | 526 082 | MS6-AGD |
|                           |      |      |    | G3/4 |      |    |          | 526 083 | MS6-AGE |

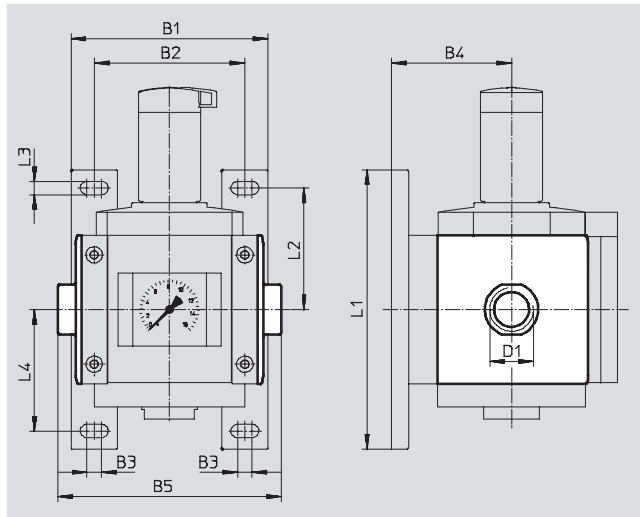
• | - Importante: Este producto cumple con los estándares ISO 1179-1 e ISO 228-1.

## Placa base MS12-AG...

(código del pedido: AG...)

- Adaptador para conexión de aire comprimido

Material:  
Fundición inyectada de aluminio  
No contiene cobre ni PTFE



| Dimensiones y referencias |     |     |    |    |     |        |     |     |    |     |          |         |          |
|---------------------------|-----|-----|----|----|-----|--------|-----|-----|----|-----|----------|---------|----------|
| Tamaño                    | B1  | B2  | B3 | B4 | B5  | D1     | L1  | L2  | L3 | L4  | Peso [g] | Nº art. | Tipo     |
| MS12                      | 162 | 124 | 12 | 99 | 184 | G1     | 230 | 100 | 11 | 100 | 1 300    | 537 135 | MS12-AGF |
|                           |     |     |    |    | 184 | G1 1/4 |     |     |    |     |          | 537 136 | MS12-AGG |
|                           |     |     |    |    | 184 | G1 1/2 |     |     |    |     |          | 537 137 | MS12-AGH |
|                           |     |     |    |    | 196 | G2     |     |     |    |     |          | 537 138 | MS12-AGI |

• | - Importante: Este producto cumple con los estándares ISO 1179-1 e ISO 228-1.



## Unidades de mantenimiento serie MS

Accesorios

**FESTO**

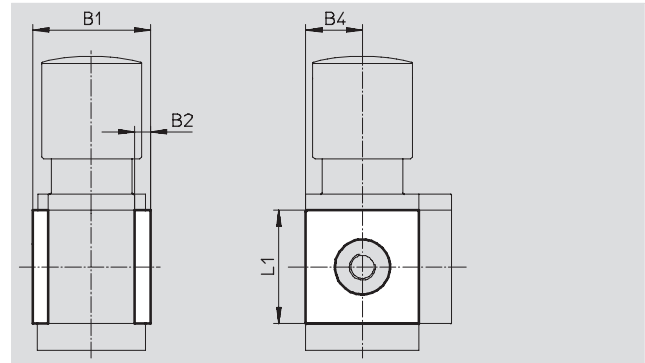
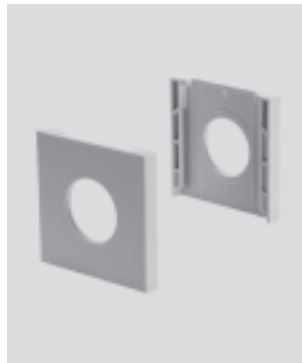
### Tapa de recubrimiento MS4/6-END

- Para tapar el primer y el último módulo si no se utilizan placas base.

Material:

Poliamida reforzada

No contiene cobre ni PTFE



| Dimensiones y referencias |      |    |    |    |         |         |
|---------------------------|------|----|----|----|---------|---------|
| Tamaño                    | B1   | B2 | B4 | L1 | Nº art. | Tipo    |
| MS4                       | 43,6 | 6  | 21 | 42 | 538 779 | MS4-END |
| MS6                       | 67   | 8  | 31 | 62 | 538 780 | MS6-END |

### Placa de fijación MS4/6-AEND

(código del pedido: WBE; el suministro incluye la escuadra de fijación MS6-WPB)

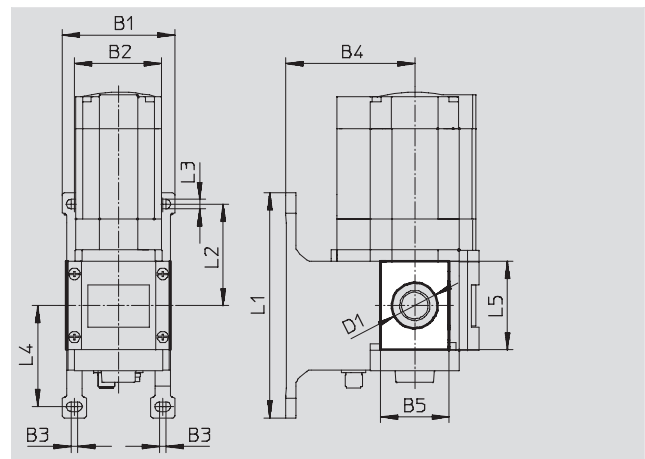
- en combinación con escuadra de fijación MS-WP o con MS-WPB para el montaje directo en la pared de una unidad individual con rosca


Material:

Poliamida reforzada

Conformidad con RoHS

No contiene cobre ni PTFE



| Dimensiones y referencias |      |      |     |    |      |      |         |     |      |     |      |    |                   |             |         |  |
|---------------------------|------|------|-----|----|------|------|---------|-----|------|-----|------|----|-------------------|-------------|---------|--|
| Tamaño                    | B1   | B2   | B3  | B4 |      | B5   | D1<br>Ø | L1  | L2   | L3  | L4   | L5 | CRC <sup>1)</sup> | Peso<br>[g] | Nº art. | Tipo   |
|                           |      |      |     | WP | WPB  |      |         |     |      |     |      |    |                   |             |         |  |
| MS4                       | 55,2 | 40,2 | 4   | 44 | 66   | 30,4 | 20,3    | 106 | 46,5 | 5,6 | 46,7 | 42 | 2                 | 4           | 542 966 | MS4-AEND  Nuevo |
| MS6                       | 79   | 62   | 4,5 | 54 | 90,5 | 48,4 | 32      | 158 | 71   | 6,6 | 71   | 62 | 2                 | 17          | 535 408 | MS6-AEND   |

1) Clase de resistencia a la corrosión 2 según norma de Festo 940 070

Válida para piezas expuestas a gran peligro de corrosión. Piezas exteriores en contacto directo con sustancias usuales en entornos industriales, tales como disolventes, detergentes o lubricantes, con superficies principalmente decorativas.

# Unidades de mantenimiento serie MS

Accesorios

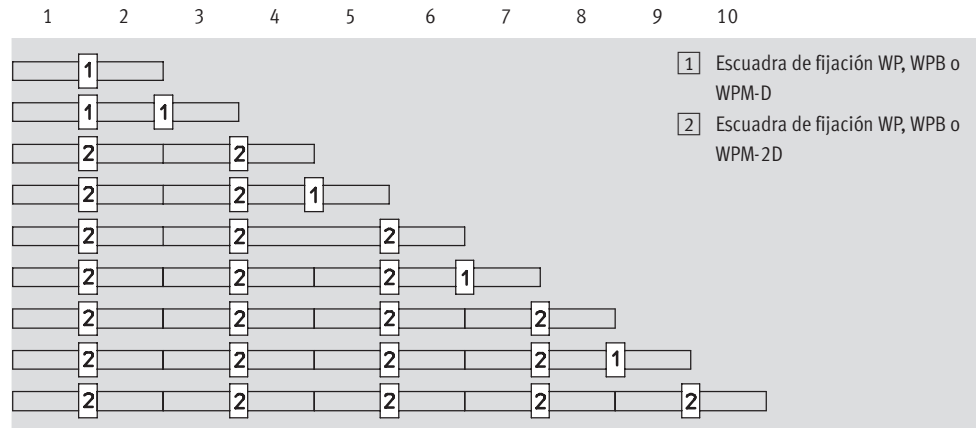


## Escuadra de fijación MS4/6-WP...

Distancia entre soportes de combinaciones de unidades de mantenimiento

- 1 unidad de mantenimiento
- MS4: mit WP/WPB/WPM-D:  
40,2 mm  
(20,1 mm con MS4-FRM-FRZ)
- MS6: con WP, WPB: 62 mm  
(31 mm con MS6-FRM-FRZ)  
con WPM-D: 69 mm  
(38 mm con MS6-FRM-FRZ)
- 2 unidades de mantenimiento
- MS4: con WP/WPB/WPM-2D:  
80,4 mm  
(40,2 mm con MS4-FRM-FRZ)
- MS6: con WP, WPB: 124 mm  
(62 mm con MS6-FRM-FRZ)  
con WPM-2D: 138 mm  
(76 mm con MS6-FRM-FRZ)

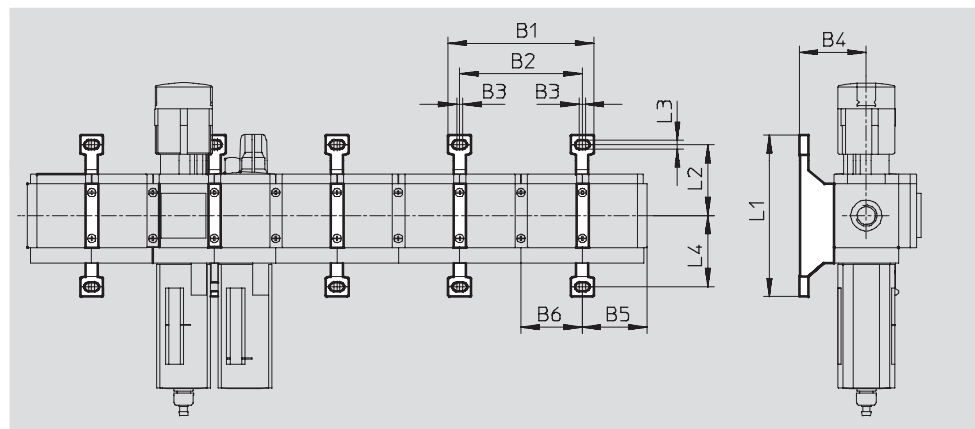
Cantidad de unidades



## Dimensiones a tener en cuenta para el montaje

- - Importante

El patrón del bloque distribuidor MS4/6-FRM-FRZ tiene la mitad de ancho.



| Tipo         | 2 unidades de mantenimiento con patrón |      | 1 unidad de mantenimiento con patrón y 1 bloque distribuidor MS-FRM-FRZ |      | 2 bloques distribuidores MS-FRM-FRZ |      | B3  | B4   | Unidad de mantenimiento con patrón |      | Bloque distribuidor MS-FRM-FRZ |      | L1  | L2   | L3  | L4   |
|--------------|--|------|---|------|-------------------------------------|------|-----|------|------------------------------------|------|--------------------------------|------|-----|------|-----|------|
|              | B1                                     | B2   | B1  | B2   | B1                                  | B2   |     |      | B5 <sup>1)</sup>                   | B6   | B5 <sup>1)</sup>               | B6   |     |      |     |      |
| MS4-WP       | 95,4                                   | 80,4 | 75,3  | 60,3 | 55,2                                | 40,2 | 4   | 44   | 41,9                               | 40,2 | 21,8                           | 20,1 | 106 | 46,5 | 5,6 | 46,7 |
| MS4-WPB      |  |      |   |      |                                     |      |     | 66   |                                    |      |                                |      |     |      |     | 45,2 |
| MS4-WPM-...D |  |      |   |      |                                     |      |     | 44   |                                    |      |                                |      |     |      |     | 92,8 |
| MS6-WP       | 141                                    | 124  | 110   | 93   | 79                                  | 62   | 4,5 | 54,1 | 64,5                               | 62   | 33,5                           | 31   | 158 | 71   | 6,6 | 71   |
| MS6-WPB      |  |      |   |      |                                     |      |     | 90,5 |                                    |      |                                |      |     |      |     | 41,3 |
| MS6-WPM-...D |  |      |   |      |                                     |      |     | 168  |                                    |      |                                |      |     |      |     | 138  |

1) Con accesorios, tapa MS-END

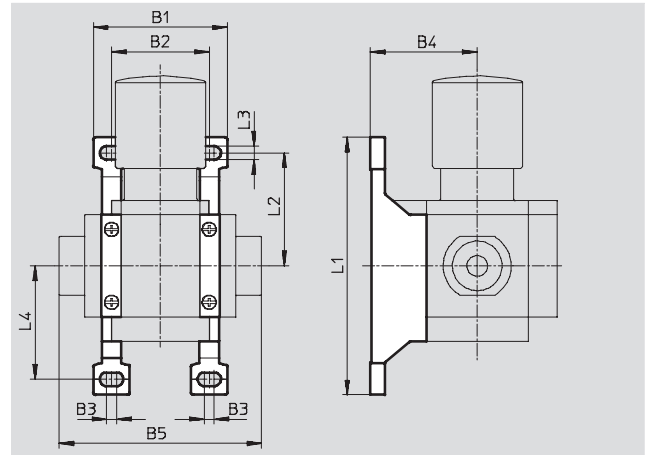
# Unidades de mantenimiento serie MS

Accesorios

## Escuadra de fijación MS4/6-WP

(código del pedido: WP)

- Para unir los módulos para el montaje en la pared
- En combinación con una placa base MS4/6-AG... para el montaje de una unidad en la pared
- En combinación con placa de fijación MS-AEND para el montaje directo en la pared de una unidad individual con rosca
- Para regulador de presión LRB con bloque de salida B... detrás



Material:

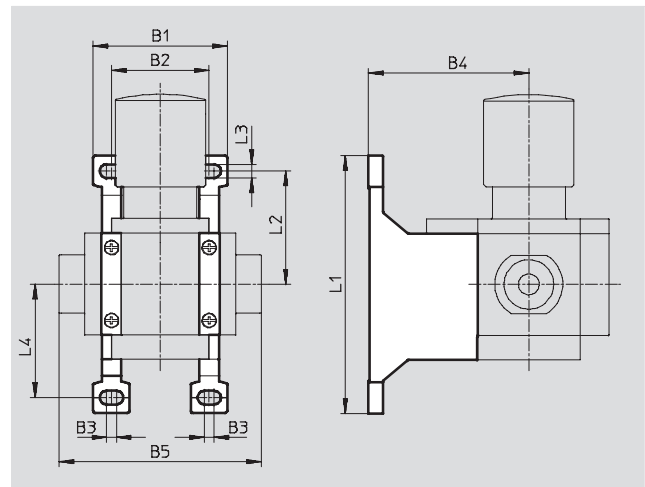
Fundición inyectada de Al

| Dimensiones y referencias |      |      |     |      |      |     |      |     |      |          |         |        |
|---------------------------|------|------|-----|------|------|-----|------|-----|------|----------|---------|--------|
| Tamaño                    | B1   | B2   | B3  | B4   | B5   | L1  | L2   | L3  | L4   | Peso [g] | Nº art. | Tipo   |
| MS4                       | 55,2 | 40,2 | 4   | 44   | 83,4 | 106 | 46,5 | 5,6 | 46,7 | 39       | 532 184 | MS4-WP |
| MS6                       | 79   | 62   | 4,5 | 54,1 | 115  | 158 | 71   | 6,6 | 71   | 76       | 532 195 | MS6-WP |

## Escuadra de fijación MS4/6-WPB

(código del pedido: WPB)

- Para unir los módulos para el montaje en la pared
- En combinación con una placa base MS4/6-AG... para el montaje de una unidad en la pared
- En combinación con placa de fijación MS-AEND para el montaje directo en la pared de una unidad individual con rosca
- Con mayor distancia hacia la pared para el regulador de presión



Material:

Fundición inyectada de Al

| Dimensiones y referencias |      |      |     |      |      |     |      |     |      |          |         |         |
|---------------------------|------|------|-----|------|------|-----|------|-----|------|----------|---------|---------|
| Tamaño                    | B1   | B2   | B3  | B4   | B5   | L1  | L2   | L3  | L4   | Peso [g] | Nº art. | Tipo    |
| MS4                       | 55,2 | 40,2 | 4   | 66   | 83,4 | 106 | 46,5 | 5,6 | 46,7 | 55       | 526 063 | MS4-WPB |
| MS6                       | 79   | 62   | 4,5 | 90,5 | 115  | 158 | 71   | 6,6 | 71   | 115      | 526 074 | MS6-WPB |

# Unidades de mantenimiento serie MS

Accesorios



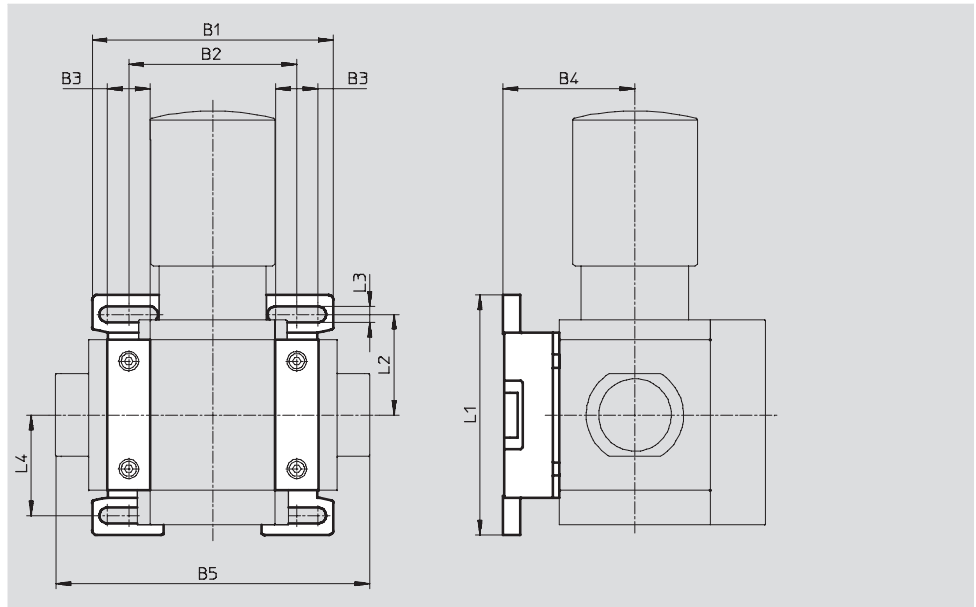
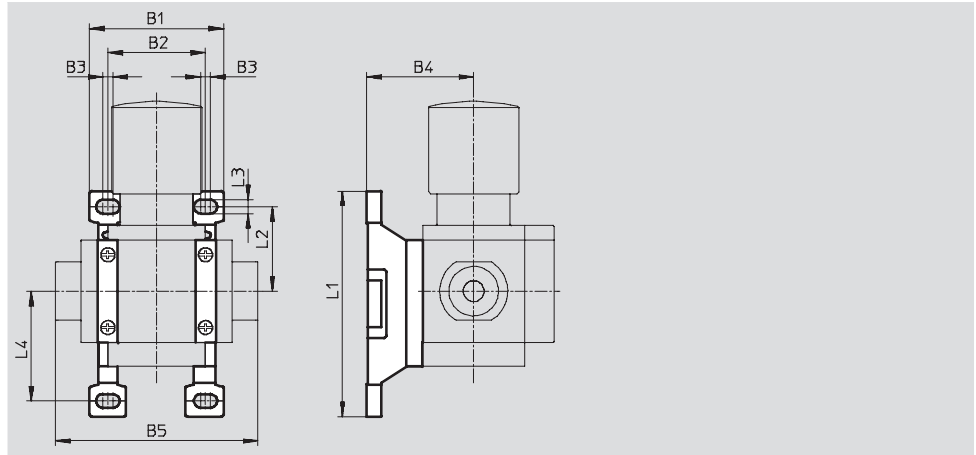
## Escuadra de fijación MS4/6-WPM

(código del pedido: WPM)

- Para unir los módulos para el montaje en la pared
- En combinación con una placa base MS4/6-AG... para el montaje de una unidad en la pared
- Colgar y descolgar rápidamente
- Para montar los módulos con el botón de regulación hacia abajo

El distanciador D o 2D, incluido en el suministro, mantiene la distancia apropiada para el montaje

Material:  
Fundición inyectada de Al



| Dimensiones y referencias |      |      |      |      |       |      |      |     |      |                           |          |         |            |  |
|---------------------------|------|------|------|------|-------|------|------|-----|------|---------------------------|----------|---------|------------|--|
| Tamaño                    | B1   | B2   | B3   | B4   | B5    | L1   | L2   | L3  | L4   | Distancia para el montaje | Peso [g] | Nº art. | Tipo       |  |
| MS4                       | 55,2 | 40,2 | 4    | 44   | 83,4  | 92,8 | 34,8 | 5,6 | 45,2 | 40,2                      | 45       | 526 060 | MS4-WPM-D  |  |
|                           | 95,4 | 80,4 |      |      | 123,4 |      |      |     |      | 80,4                      | 55       | 526 061 | MS4-WPM-2D |  |
| MS6                       | 99   | 69   | 17,5 | 54,1 | 129   | 98,6 | 41,3 | 6,6 | 41,3 | 69                        | 144      | 526 073 | MS6-WPM-D  |  |
|                           | 168  | 138  |      |      | 198   |      |      |     |      | 138                       | 154      | 532 186 | MS6-WPM-2D |  |

# Unidades de mantenimiento serie MS

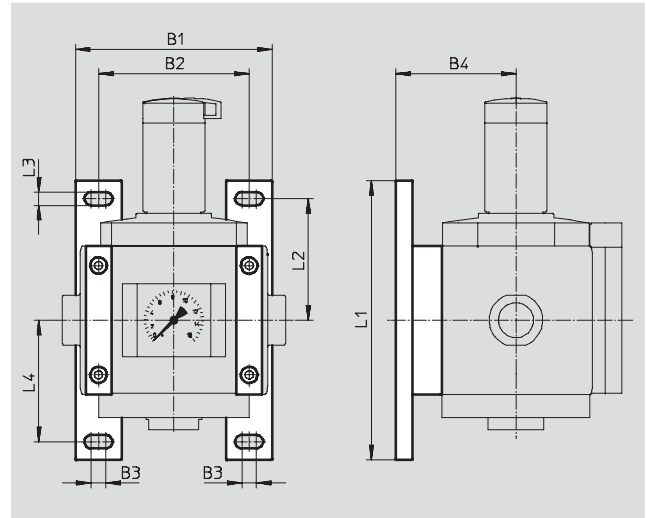
Accesorios

## Escuadra de fijación MS12-WP

(código del pedido: WP)

- Para unir los módulos para el montaje en la pared
- En combinación con una placa base para el montaje de una unidad en la pared

Material:  
Fundición inyectada de aluminio  
No contiene cobre ni PTFE



| Dimensiones y referencias |     |     |    |    |     |     |    |     |          |         |         |
|---------------------------|-----|-----|----|----|-----|-----|----|-----|----------|---------|---------|
| Tamaño                    | B1  | B2  | B3 | B4 | L1  | L2  | L3 | L4  | Peso [g] | Nº art. | Tipo    |
| MS12                      | 162 | 124 | 12 | 99 | 230 | 100 | 11 | 100 | 700      | 537 133 | MS12-WP |

## Elemento de unión de módulos

### MS...-MV

- Para unir los módulos

Material:  
MS4/6: Acero inoxidable / Poliacetal  
MS12: Fundición inyectada de aluminio  
No contiene cobre ni PTFE



| Referencias |          |         |         |
|-------------|----------|---------|---------|
| Tamaño      | Peso [g] | Nº art. | Tipo    |
| MS4         | 36       | 532 798 | MS4-MV  |
| MS6         | 54       | 532 799 | MS6-MV  |
| MS12        | 500      | 537 134 | MS12-MV |

## Elemento de unión de módulos

### MS4/6-MVM

- Para montar los módulos con el botón de regulación hacia abajo

Material:  
Fundición inyectada de Al



| Referencias |         |         |
|-------------|---------|---------|
| Tamaño      | Nº art. | Tipo    |
| MS4         | 532 800 | MS4-MVM |
| MS6         | 532 801 | MS6-MVM |

## Unidades de mantenimiento serie MS

Accesorios

**FESTO**

### Cartucho filtrante MS4/6-LF...



| Referencias |   |                          |         |                  |
|-------------|---|--------------------------|---------|------------------|
| Tamaño      |   | Grado de filtración [µm] | Nº art. | Tipo             |
| MS4         | Cartucho filtrante submicrónico                                     | 0,01                     | 162 674 | MS4/D-MINI-LFM-A |
|             | Cartucho filtrante micrónico  | 1                        | 162 677 | MS4/D-MINI-LFM-B |
|             | Cartucho filtrante  | 5                        | 534 501 | MS4-LFP-C        |
|             | Cartucho filtrante  | 40                       | 534 502 | MS4-LFP-E        |
|             | Cartucho filtrante de carbón activo                                 | -                        | 532 912 | MS4/D-MINI-LFX   |
| MS6         | Cartucho filtrante submicrónico                                     | 0,01                     | 532 909 | MS6-LFM-A        |
|             | Cartucho filtrante submicrónico (para variante HF, gran caudal)     | 0,01                     | 552 093 | MS6-LFM-A-HF     |
|             | Cartucho filtrante micrónico  | 1                        | 532 910 | MS6-LFM-B        |
|             | Cartucho filtrante micrónico (para variante HF, gran caudal)        | 1                        | 552 092 | MS6-LFM-B-HF     |
|             | Cartucho filtrante  | 5                        | 534 499 | MS6-LFP-C        |
|             | Cartucho filtrante  | 40                       | 534 500 | MS6-LFP-E        |
|             | Cartucho filtrante de carbón activo                                 | -                        | 532 911 | MS6-LFX          |
|             | Cartucho filtrante de carbón activo (para variante HF, gran caudal) | -                        | 552 094 | MS6-LFX-HF       |

### Cartucho filtrante MS12-LF...

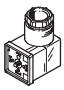


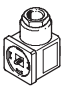
| Referencias |                                     |                          |         |            |
|-------------|-------------------------------------|--------------------------|---------|------------|
| Tamaño      |                                     | Grado de filtración [µm] | Nº art. | Tipo       |
| MS12        | Cartucho filtrante submicrónico     | 0,01                     | 537 146 | MS12-LFM-A |
|             | Cartucho filtrante micrónico        | 1                        | 537 145 | MS12-LFM-B |
|             | Cartucho filtrante                  | 5                        | 537 143 | MS12-LFP-C |
|             | Cartucho filtrante                  | 40                       | 537 144 | MS12-LFP-E |
|             | Cartucho filtrante de carbón activo | -                        | 537 147 | MS12-LFX   |

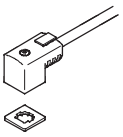
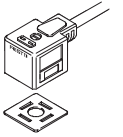
# Unidades de mantenimiento serie MS


Accesorios

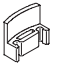
**FESTO**

| Referencias: Conector acodado PEV   |                   |                           |                    |                                     |         | Hojas de datos → <a href="http://www.festo.com">www.festo.com</a> |  |
|---|-------------------|---------------------------|--------------------|-------------------------------------|---------|---|--|
|   | Descripción       | Tensión de funcionamiento | Conexión eléctrica | Indicación de estado de conmutación | Nº art. | Tipo  |  |
|  | para PEV-¼-...-OD | 15 ... 30 V DC            | 4 contactos        | LED amarillo                        | 164 274 | PEV-¼-WD-LED-24   |  |
|   |                   | ≤ 230 V AC<br>≤ 180 V DC  | 4 contactos        | LED amarillo                        | 164 275 | PEV-¼-WD-LED-230  |  |

| Referencias: Conector tipo zócalo MSSD  |                   |                           |                                      |                                      |              | Hojas de datos → <a href="http://www.festo.com">www.festo.com</a> |  |
|---|-------------------|---------------------------|--------------------------------------|--------------------------------------|--------------|---|--|
|   | Descripción       | Tensión de funcionamiento | Conexión eléctrica                   | Ejecución con cable                  | Nº art.      | Tipo  |  |
|  | para PEV-¼-...-OD | ≤ 250 V AC/DC             | 3 contactos                          | Tornillos prisioneros                | 171 157      | MSSD-C-4P   |  |
|   | para MS4/6-EE/DE  | ≤ 250 V AC/DC             | 3 contactos                          | Tornillos prisioneros                | 151 687      | MSSD-EB   |  |
|   |                   |                           | 4 contactos                          | Conector autocortante y autoaislante | 192 745      | MSSD-EB-S-M14   |  |
|   | para MS12-EE/DE   | ≤ 250 V AC/DC             | 3 contactos                          | Tornillos prisioneros                | 34 583       | MSSD-C  |  |
| 4 contactos   |                   |                           | Conector autocortante y autoaislante | 192 748                              | MSSD-C-S-M16 |   |  |

| Referencias: Cable con conector tipo zócalo KMEB/KMC                                |                  |                           |                    |                                     |                        | Hojas de datos → <a href="http://www.festo.com">www.festo.com</a> |                    |
|---|------------------|---------------------------|--------------------|-------------------------------------|------------------------|---|--------------------|
|   | Descripción      | Tensión de funcionamiento | Conexión eléctrica | Indicación de estado de conmutación | Longitud del cable [m] | Nº art.   | Tipo               |
|  | para MS4/6-EE/DE | 24 V DC                   | 2 contactos        | LED                                 | 2,5                    | 547 268   | KMEB-3-24-2,5-LED  |
|   |                  |                           |                    |                                     | 5                      | 547 269   | KMEB-3-24-5-LED    |
|   |                  |                           |                    | -                                   | 2,5                    | 547 270   | KMEB-3-24-2,5      |
|   |                  |                           | 3 contactos        | LED                                 | 2,5                    | 547 271   | KMEB-3-24-5        |
|   |                  |                           |                    |                                     | 5                      | 151 688   | KMEB-1-24-2,5-LED  |
|   |                  |                           |                    |                                     | 5                      | 151 689   | KMEB-1-24-5-LED    |
|   |                  | 230 V AC                  | 3 contactos        | -                                   | 10                     | 193 457   | KMEB-1-24-10-LED   |
|   |                  |                           |                    |                                     | 2,5                    | 151 690   | KMEB-1-230AC-2,5   |
|   |                  |                           | 3 contactos        |                                     | 5                      | 151 691   | KMEB-1-230AC-5     |
|   |                  |                           |                    |                                     | 2,5                    | 30 931  | KMC-1-24DC-2,5-LED |
|  | para MS12-EE/DE  | 24 V DC                   | 3 contactos        | LED                                 | 5                      | 30 933  | KMC-1-24DC-5-LED   |
|   |                  |                           |                    |                                     | 10                     | 193 459   | KMC-1-24-10-LED    |
|   |                  |                           |                    | -                                   | 2,5                    | 30 932  | KMC-1-230AC-2,5    |
|   |                  | 230 V AC                  | 3 contactos        |                                     | 5                      | 30 934  | KMC-1-230AC-5      |

| Referencias: Junta reflectante MEB-LD/MC-LD   |  |                           |         | Hojas de datos → <a href="http://www.festo.com">www.festo.com</a> |  |
|---|--|---------------------------|---------|---|--|
|   | Descripción  | Tensión de funcionamiento | Nº art. | Tipo  |  |
|  | para conector tipo zócalo con cable KMEB y para conector tipo zócalo MSSD-EB | 12 ... 24 V DC            | 151 717 | MEB-LD-12-24DC  |  |
|   |  | 230 V DC/AC ±10%          | 151 718 | MEB-LD-230AC  |  |
|   | para conector tipo zócalo con cable KMC y para conector tipo zócalo MSSD-EB  | 12 ... 24 V DC            | 19 145  | MC-LD-12-24DC   |  |
|   |  | 230 V DC/AC ±10%          | 19 146  | MC-LD-230AC   |  |


| Referencias: Clip de cierre CPV18-HV  |                          |  |         | Hojas de datos → <a href="http://www.festo.com">www.festo.com</a> |    |
|---|--------------------------|--|---------|---|----|
|   | Descripción              | Nº art.  | Tipo    | PE <sup>1)</sup>  |    |
|  | para MS4/6-EE/DE-...-V24 | Tapando el accionamiento manual para impedir su manipulación | 530 056 | CPV18-HV  | 10 |

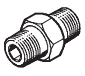
1) Cantidad por unidad de embalaje

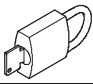
## Unidades de mantenimiento serie MS


Accesorios

FESTO

| Referencias: Silenciador U  |                 |                    | Hojas de datos → <a href="http://www.festo.com">www.festo.com</a> |         |
|---|-----------------|--------------------|---|---------|
|   | Descripción     | Conexión neumática | Nº art.   | Tipo    |
|  | para MS4-EM1/EE | G1/4               | 6 842   | U-1/4-B |
|   | para MS6-EM1/EE | G1/2               | 6 844   | U-1/2-B |
|   | para MS12-EM/EE | G1                 | 151 990   | U-1-B   |

| Referencias: Empalme doble ESK  |  |                    |      |         |             |
|---|--|--------------------|------|---------|-------------|
|   | Descripción  | Conexión neumática |      | Nº art. | Tipo        |
|  | ajustable para compensación del ángulo de montaje<br>• Para el montaje posterior de presostatos PEV y sensores de presión SDE1 en módulos de derivación MS-FRM | R1/8               | R1/4 | 534 151 | ESK-1/8-1/4 |
|   |  | R1/4               | R1/4 | 151 521 | ESK-1/4-1/4 |
|   |  |                    | R1/2 | 534 153 | ESK-1/4-1/2 |

| Referencias: Candado LRVS-D   |  |          |         |        |
|---|--|----------|---------|--------|
|   | Descripción  | Peso [g] | Nº art. | Tipo   |
|  | para unidades de filtro y regulador y para válvulas reguladoras de presión | 120      | 193 786 | LRVS-D |

| Referencias: Aceite especial OFSW   |                   |                         |         |         |
|---|-------------------|-------------------------|---------|---------|
|   | Descripción       | Dotación del suministro | Nº art. | Tipo    |
|  | para lubricadores | 1 litro                 | 152 811 | OFSW-32 |