

Separadores de agua MS-LWS, serie MS, NPT

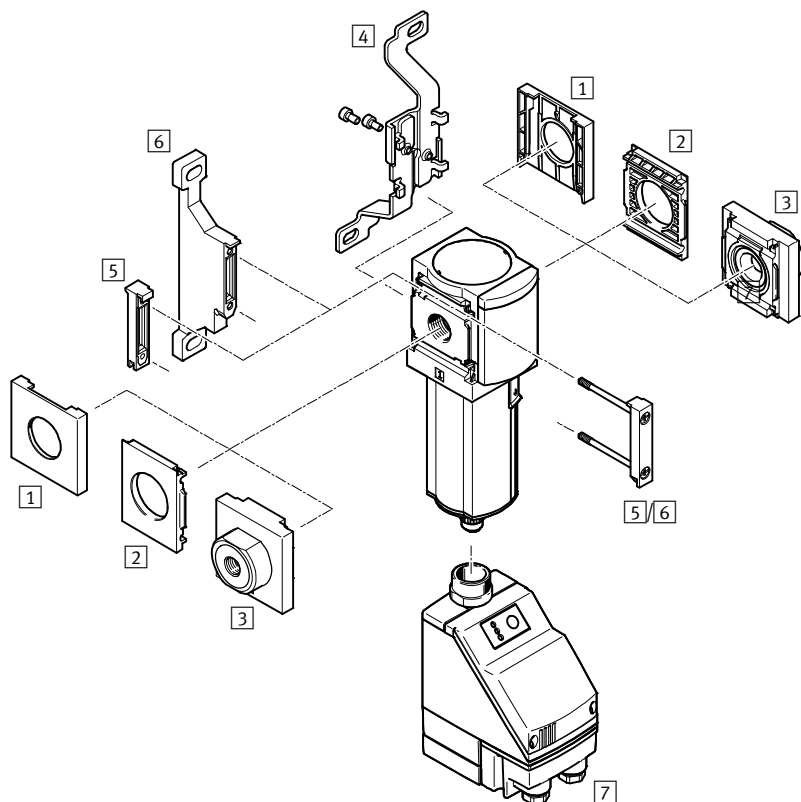



# Separadores de agua MS6N-LWS, serie MS, NPT

Cuadro general de periféricos

FESTO

## Separador de agua MS6N-LWS



 - Importante  
 Otros accesorios:  
 - Elemento de unión de módulos para combinación con tamaños MS4/MS6 o MS9 → Internet: amv, rmv, armv  
 - Adaptador para el montaje en perfiles → Internet: ipm-80, ipm-40-80, ipm-80-80

| Elementos para el montaje y accesorios                       | Unidad individual |                 | Combinación     |                 | → Página/Internet |
|--|-------------------|-----------------|-----------------|-----------------|-------------------|
|  | Sin placa base    | Con placa base  | Sin placa base  | Con placa base  |                   |
| 1 Tapón ciego MS6-END  | ■                 | -               | ■               | -               | ms6-end           |
| 2 Placa de montaje MS6-AEND                                  | ■ <sup>1)</sup>   | -               | ■ <sup>1)</sup> | -               | ms6-aend          |
| 3 Placa base-SET MS6N-AQ...                                  | -                 | ■ <sup>1)</sup> | -               | ■ <sup>1)</sup> | ms6n-aq           |
| 4 Escuadra de fijación MS6-WB                                | ■                 | ■               | -               | -               | ms6-wb            |
| 5 Elemento de unión de módulos MS6-MV                        | -                 | ■               | ■               | ■               | ms6-mv            |
| 6 Escuadra de fijación MS6-WP                                | ■                 | ■               | ■               | ■               | ms6-wp            |
| Escuadra de fijación (sin imagen) MS6-WPB/WPE/WPM            | ■                 | ■               | ■               | ■               | ms6-wp            |
| 7 Purga automática de condensado, control eléctrico E2/E3/E4 | ■                 | ■               | ■               | ■               | 8                 |

1) Para el montaje deberá utilizarse el elemento de unión de módulos MS6-MV [5] o la escuadra de fijación MS6-WP/WPB/WPE/WPM [6].

# Separadores de agua MS6N-LWS, serie MS, NPT

Código para el pedido

MS 6 N - LWS - 1/4 - U - V

| Serie                              |                                  |
|------------------------------------|----------------------------------|
| MS                                 | Unidad de mantenimiento estándar |
| Tamaño                             |                                  |
| 6                                  | Patrón de 62 [mm]                |
| Rosca                              |                                  |
| N                                  | Rosca NPT                        |
| Función de mantenimiento           |                                  |
| LWS                                | Separador de agua                |
| Conexión neumática                 |                                  |
| 1/4                                | Rosca interior NPT1/4            |
| 3/8                                | Rosca interior NPT3/8            |
| 1/2                                | Rosca interior NPT1/2            |
| Protección del depósito del filtro |                                  |
| U                                  | Integrado en la funda metálica   |
| Purga de condensado                |                                  |
| V                                  | Automática                       |

## Pedir variantes adicionales mediante conjunto modular → 8

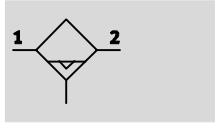
- Conexión neumática
- Purga de condensado
- Tipo de fijación
- Sentido del flujo

# Separadores de agua MS6N-LWS, serie MS, NPT

FESTO

Hoja de datos

Purga de condensado  
Automática



- - Caudal  
2 400 ... 3800 l/min
- - Temperatura  
+1 ... +60 °C
- - Presión de entrada  
0,8 ... 16 bar



Con el separador de agua que no precisa de mantenimiento, se extrae el condensado del aire comprimido.

- Separación constante del condensado (99 %), también con caudal máximo
- Depósito metálico
- Con purga de condensados automática, opcionalmente con control mecánico o eléctrico

| Datos técnicos generales              |  |
|---------------------------------------|--|
| Tamaño                                | MS6  |
| Conexión neumática 1, 2               |  |
| Rosca interior                        | NPT $\frac{1}{4}$ , NPT $\frac{3}{8}$ o NPT $\frac{1}{2}$                        |
| Placa base AQ...                      | NPT $\frac{1}{4}$ , NPT $\frac{3}{8}$ , NPT $\frac{1}{2}$ o NPT $\frac{3}{4}$    |
| Construcción                          | Separación por fuerza centrífuga   |
| Tipo de fijación                      | Con accesorios<br>Montaje en línea   |
| Posición de montaje                   | Vertical $\pm 5^\circ$   |
| Clase de pureza del aire en la salida | Aire comprimido según ISO 85731:2010 [7:7:4] (con variante E2, E3 o E4: [-:7:4]) |
| Protección del depósito del filtro    | Integrado en la funda metálica   |
| Purga de condensado                   | Automática<br>Automática, control eléctrico                                      |
| Grado de purga de condensado [%]      | 99   |
| Cantidad máx. de condensado [ml]      | 38   |

| Caudal nominal normal qnN <sup>1)</sup> |                   |                   |                   |
|---|-------------------|-------------------|-------------------|
| Tamaño                                  | MS6               |                   |                   |
| Conexión neumática                      | NPT $\frac{1}{4}$ | NPT $\frac{3}{8}$ | NPT $\frac{1}{2}$ |
| qnN [l/min]                             | 2400              | 3500              | 3800              |

1) Con presión inicial p<sub>1</sub> = 6 bar y  $\Delta p = 1$  bar

| Condiciones de funcionamiento y del entorno            |  |  |
|--|--|--|
| Purga de condensado                                    | Automática<br>V  | Automática, control eléctrico<br>E2/E3/E4        |
| Tamaño   | MS6  | MS6  |
| Presión de funcionamiento [bar]                        | 2 ... 12   | 0,8 ... 16                                       |
| Fluido de trabajo                                      | Aire comprimido según ISO 8573-1:2010 [7:--:--]<br>Gases inertes | Aire comprimido según ISO 8573-1:2010 [--:--:--] |
| Temperatura ambiente [°C]                              | +5 ... +60   | +1 ... +60                                       |
| Temperatura del fluido [°C]                            | +5 ... +60   | +1 ... +60                                       |
| Temperatura de almacenamiento [°C]                     | -10 ... +60  | +1 ... +60                                       |
| Clase de resistencia a la corrosión <sup>1)</sup>      | 2  |  |
| Apropiado para el contacto con alimentos <sup>2)</sup> | Consultar información ampliada sobre el material                 | -  |

1) Clase de resistencia a la corrosión CRC 2 según norma de Festo FN 940070

Componentes con moderado riesgo de corrosión. Aplicación en interiores en caso de condensación. Piezas exteriores visibles con características esencialmente decorativas en la superficie que están en contacto directo con atmósferas habituales en entornos industriales.

2) Más información [www.festo.com/sp](http://www.festo.com/sp) → Certificates.

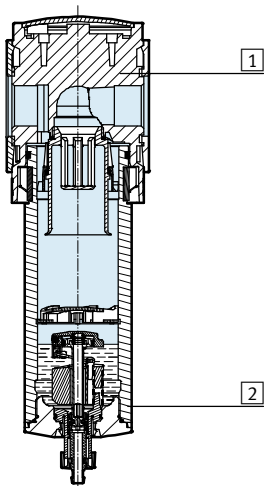
# Separadores de agua MS6N-LWS, serie MS, NPT

Hoja de datos

| Pesos [g]   |      |
|---|------|
| Tamaño  | MS6  |
| Separador de agua   | 820  |
| Purga automática de condensado con control eléctrico E2/E3/E4 | 1800 |

## Materiales

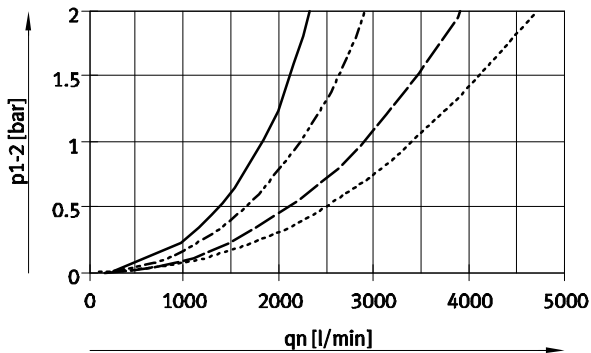
Vista en sección



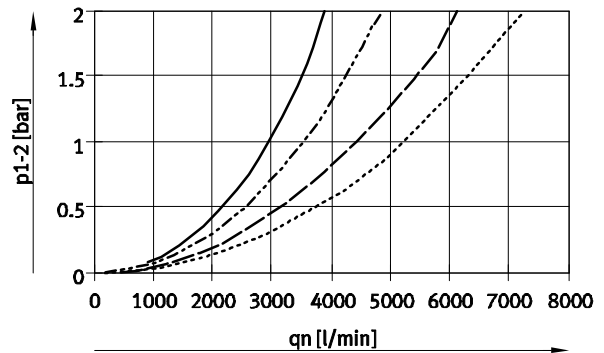
| Separador de agua            |          |                                      |
|------------------------------|----------|--------------------------------------|
| 1                            | Cuerpo   | Fundición inyectada de aluminio      |
| 2                            | Depósito | Aleación de aluminio                 |
|                              | Mirilla  | PA                                   |
| -                            | Juntas   | NBR                                  |
| Características del material |          | De conformidad con la directiva RoHS |
|                              |          | No contiene cobre ni PTFE            |

## Caudal normal qn en función de la presión diferencial p1-2

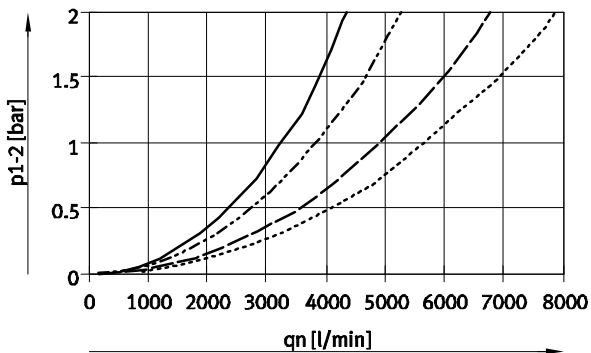
Conexión neumática NPT1/4



Conexión neumática NPT3/8



Conexión neumática NPT1/2



- 4 bar
- - - 6 bar
- · - · 10 bar
- · · · 14 bar

# Separadores de agua MS6N-LWS, serie MS, NPT

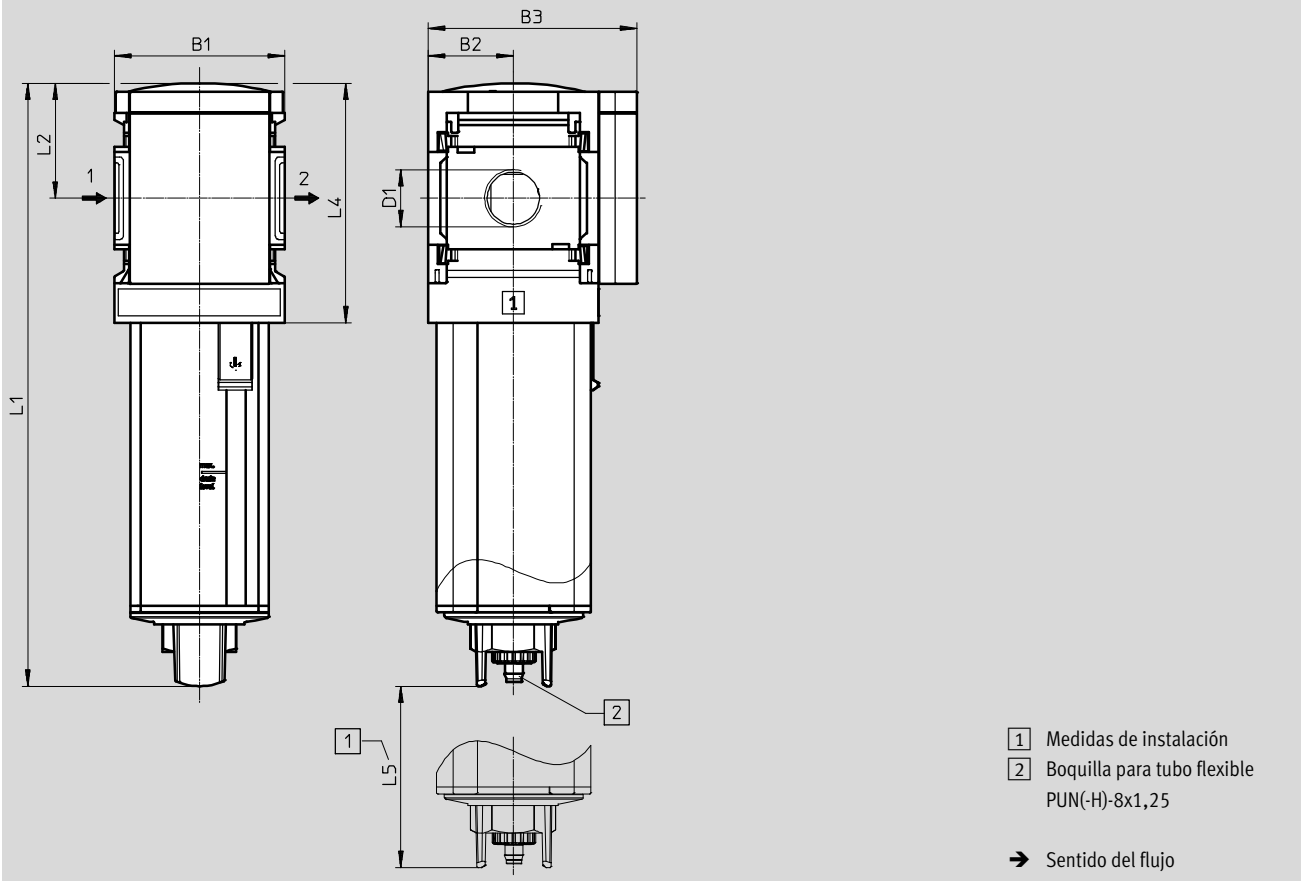
Hoja de datos

FESTO

## Dimensiones: Tipo básico

Purga automática del condensado V

Datos CAD disponibles en → [www.festo.com](http://www.festo.com)



| Tipo               | B1 | B2 | B3 | D1                    | L1  | L2 | L4 | L5 |
|--------------------|----|----|----|-----------------------|-----|----|----|----|
| MS6N-LWS-1/4-...-V | 62 | 31 | 76 | NPT $\frac{1}{4}$ -18 | 220 | 42 | 88 | 64 |
| MS6N-LWS-3/8-...-V |    |    |    | NPT $\frac{3}{8}$ -18 |     |    |    |    |
| MS6N-LWS-1/2-...-V |    |    |    | NPT $\frac{1}{2}$ -14 |     |    |    |    |

# Separadores de agua MS6N-LWS, serie MS, NPT

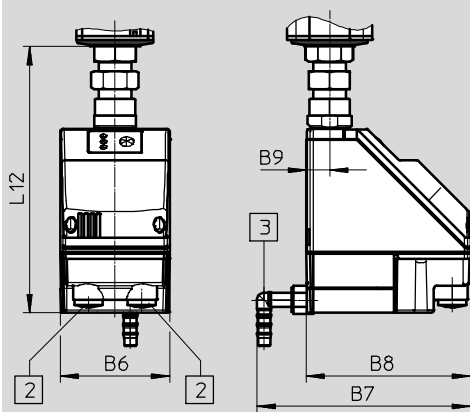
Hoja de datos

## Dimensiones: purga de condensado

Datos CAD disponibles en → [www.festo.com](http://www.festo.com)

Automático, control eléctrico E2/E3/E4

Hojas de datos → Internet: [pwea](http://pwea)



Purga de condensado PWEA:

- 2 Conexión eléctrica: Rosca de fijación PG9
- 3 Conexión para tubo flexible PUN-H-12x2, girable en 360°

| Tipo                  | B6 | B7  | B8  | B9 | L12   |
|-----------------------|----|-----|-----|----|-------|
| MS6N-LWS-...-E2/E3/E4 | 72 | 140 | 108 | 15 | 174,5 |

## Referencias

| Tamaño                         | Purga de condensado | Conexión | N° art. | Tipo             |
|--------------------------------|---------------------|----------|---------|------------------|
| Integrado en la funda metálica |                     |          |         |                  |
| MS6                            | Automática          | NPT1/4   | 564871  | MS6N-LWS-1/4-U-V |
|                                |                     | NPT3/8   | 564872  | MS6N-LWS-3/8-U-V |
|                                |                     | NPT1/2   | 564873  | MS6N-LWS-1/2-U-V |

# Separadores de agua MS6N-LWS, serie MS, NPT

Referencias: conjunto modular

FESTO

| Tablas para realizar los pedidos |                                    |  |                                   |             |                |  |
|----------------------------------|------------------------------------|--|-----------------------------------|-------------|----------------|--|
| Patrón                           | [mm]                               |  | Condiciones                       | Código      | Entrada código |  |
| <b>M</b>                         | Nº de artículo                     | <b>564898</b>  |                                   |             |                |  |
|                                  | Serie                              | Estándar   |                                   | <b>MS</b>   | MS             |  |
|                                  | Tamaño                             | 6  |                                   | <b>6</b>    | 6              |  |
|                                  | Rosca                              | Rosca NPT  |                                   | <b>N</b>    | N              |  |
|                                  | Función                            | Separador de agua  |                                   | <b>-LWS</b> | -LWS           |  |
|                                  | Conexión neumática                 | Rosca interior NPT $\frac{1}{4}$   |                                   | <b>-1/4</b> |                |  |
|                                  |                                    | Rosca interior NPT $\frac{3}{8}$   |                                   | <b>-3/8</b> |                |  |
|                                  |                                    | Rosca interior NPT $\frac{1}{2}$   |                                   | <b>-1/2</b> |                |  |
|                                  |                                    | Placa base NPT $\frac{1}{4}$   |                                   | <b>-AQN</b> |                |  |
|                                  |                                    | Placa base NPT $\frac{3}{8}$   |                                   | <b>-AQP</b> |                |  |
|                                  |                                    | Placa base NPT $\frac{1}{2}$   |                                   | <b>-AQR</b> |                |  |
|                                  |                                    | Placa base NPT $\frac{3}{4}$   |                                   | <b>-AQS</b> |                |  |
|                                  | Protección del depósito del filtro | Depósito metálico  |                                   | <b>-U</b>   | -U             |  |
|                                  | Purga de condensado                | Automática (P1 máx. 12 bar)  |                                   | <b>-V</b>   |                |  |
|                                  |                                    | Externa, automática, eléctrica   | 115 V AC, bornes (P1 máx. 16 bar) |             | <b>-E2</b>     |  |
|                                  |                                    |  | 230 V AC, bornes (P1 máx. 16 bar) |             | <b>-E3</b>     |  |
|                                  |                                    |  | 24 V DC, bornes (P1 máx. 16 bar)  |             | <b>-E4</b>     |  |
| <b>O</b>                         | Tipo de fijación                   | Escuadra de fijación en versión básica   | <input type="checkbox"/>          | <b>-WP</b>  |                |  |
|                                  |                                    | Escuadra de fijación para colgar las unidades de mantenimiento                                   | <input type="checkbox"/>          | <b>-WPM</b> |                |  |
|                                  |                                    | Escuadra de fijación central posterior (montaje mural arriba y abajo), no se necesita placa base |                                   | <b>-WB</b>  |                |  |
|                                  | Sentido del flujo                  | Sentido del flujo de derecha a izquierda   |                                   | <b>-Z</b>   |                |  |

**WP, WPM** Sólo con placa base AQN, AQP, AQR o AQS

**M** Indicaciones mínimas

**O** Opciones

Continúa: código de pedido

-  -  -  -  -  -