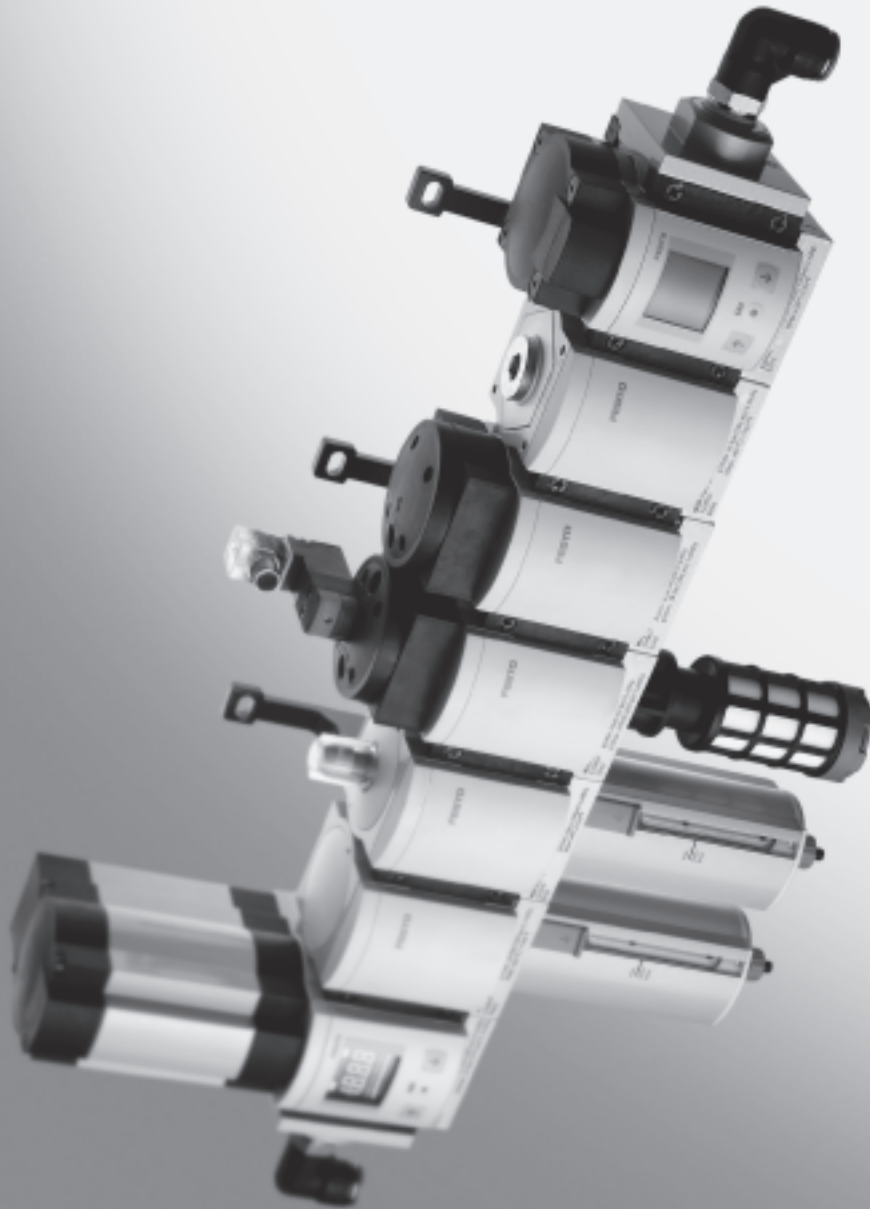


Configuración

→ www.festo.com/es/engineering



- Montaje sencillo gracias a la estructura modular
- Tres tamaños:
MS4 (patrón de 40 mm),
MS6 (patrón de 62 mm),
MS12 (patrón de 124 mm)
- Conexiones de 8 tamaños: G¹/₈ hasta G2
- Diseño moderno
- Diseño compacto y gran caudal:
de hasta 22 000 l/min con
tamaño MS12
- Funciones de seguridad
integradas
- Variedad de funciones:
Componente individual,
combinaciones
preconfeccionadas disponibles
en almacén, combinaciones
específicas según aplicación o
soluciones completas, listas
para el montaje

Tipos especiales según directiva
ATEX para atmósferas
potencialmente explosivas
→ www.festo.com/es/ex

Unidades de mantenimiento serie MS

Cuadro general de productos



Tipo	Tamaño	Conexión neumática en el cuerpo	Placa base	Margen de regulación de la presión						Grado de filtración				
				[bar]						[µm]				
				0,05 ...	0,05 ...	0,1 ...	0,3 ...	0,1 ...	0,5 ...	0,01	1	5	40	
Código		AG...	D2	D4	D5	D6	D7	D8	A	B	C	E		
Unidades de mantenimiento														
MSB-FRC		4	G1/8, G1/4	G1/8, G1/4, G3/8	-	-	-	■	■	-	-	-	■	■
		6	G1/4, G3/8, G1/2	G1/4, G3/8, G1/2, G3/4	-	-	-	■	■	-	-	-	■	■
		12	-											
Combinación de unidades de mantenimiento (posibilidad de configurar otras variantes → www.festo.com/es/engineering)														
MSB		4	G1/4	G1/8, G1/4, G3/8	-	-	-	■	■	-	-	-	■	■
		6	G1/2	G1/4, G3/8, G1/2, G3/4	-	-	-	■	■	-	-	-	■	■
		12	-											
Unidades individuales														
Unidades de filtro y regulador MS-LFR		4	G1/8, G1/4	G1/8, G1/4, G3/8	-	-	■	■	■	-	-	-	■	■
		6	G1/4, G3/8, G1/2	G1/4, G3/8, G1/2, G3/4	-	-	■	■	■	■	-	-	■	■
		12	-	G1, G1 1/4, G1 1/2, G2	-	-	-	■	■	■	-	-	■	■
Filtros MS-LF		4	G1/8, G1/4	G1/8, G1/4, G3/8	-	-	-	-	-	-	-	-	■	■
		6	G1/4, G3/8, G1/2	G1/4, G3/8, G1/2, G3/4	-	-	-	-	-	-	-	-	■	■
		12	-	G1, G1 1/4, G1 1/2, G2	-	-	-	-	-	-	-	-	■	■
Filtros finos y micrónicos MS-LFM		4	G1/8, G1/4	G1/8, G1/4, G3/8	-	-	-	-	-	■	■	-	-	-
		6	G1/4, G3/8, G1/2	G1/4, G3/8, G1/2, G3/4	-	-	-	-	-	■	■	-	-	-
		12	-	G1, G1 1/4, G1 1/2, G2	-	-	-	-	-	■	■	-	-	-
Filtro de carbón activo MS-LFX		4	G1/8, G1/4	G1/8, G1/4, G3/8	-	-	-	-	-	-	-	-	-	-
		6	G1/4, G3/8, G1/2	G1/4, G3/8, G1/2, G3/4	-	-	-	-	-	-	-	-	-	-
		12	-	G1, G1 1/4, G1 1/2, G2	-	-	-	-	-	-	-	-	-	-
Reguladores de presión MS-LR		4	G1/8, G1/4	G1/8, G1/4, G3/8	-	-	■	■	■	-	-	-	-	-
		6	G1/4, G3/8, G1/2	G1/4, G3/8, G1/2, G3/4	-	-	■	■	■	■	-	-	-	-
		12	-	G1, G1 1/4, G1 1/2, G2	-	-	-	■	■	■	-	-	-	-
Reguladores de presión MS-LRB		4	G1/4	G1/8, G1/4, G3/8	-	-	■	■	■	-	-	-	-	-
		6	G1/2	G1/4, G3/8, G1/2, G3/4	-	-	■	■	■	■	-	-	-	-
		12	-											
Reguladores de presión de precisión MS-LRP		4	-											
		6	G1/4, G3/8, G1/2	G1/4, G3/8, G1/2, G3/4	■	■	■	-	■	-	-	-	-	-
		12	-											
Reguladores de presión de precisión MS-LRPB		4	-											
		6	G1/2	G1/4, G3/8, G1/2, G3/4	■	■	■	-	■	-	-	-	-	-
		12	-											

Unidades de mantenimiento serie MS

Cuadro general de productos



Tipo	Tamaño	Protección del depósito del filtro		Purga de condensado			Indicación de presión					Seguridad contra accionamiento involuntario		Opcional		→Página	
		Funda de material sintético	Depósito metálico	Manual con giro	Semiautomática	Automática	Externa, automática, eléctrica	Bulón de cierre (sin manómetro)	Manómetro MS integrado	Adaptador manómetro NE G 1/8	Adaptador manómetro NE G 1/4	Sensor de presión con indicador	Botón giratorio con llave	Botón giratorio largo	Silenciador		Sentido del flujo de derecha a izquierda
Código		R	U	M	H	V	E...	VS	AG	A8	A4	AD...	AS	LD	S	Z	
Unidades de mantenimiento																	
MSB-FRC	4	■	-	■	-	■	-	-	■	-	-	-	■	-	-	■	2-2
	6	■	■	■	-	■	-	-	■	-	-	-	■	-	-	■	
	12	-															
Combinaciones de unidades de mantenimiento																	
MSB	4	■	■	■	-	■	-	-	■	-	-	-	■	-	-	■	2-2
	6	■	■	■	-	■	-	-	■	-	-	-	■	-	-	■	
	12	-															
Unidades individuales																	
Unidades de filtro y regulador MS-LFR	4	■	■	■	■	■	-	■	■	■	■	■	■	■	-	■	3-2
	6	■	■	■	■	■	■	■	■	-	■	■	■	■	-	■	
	12	-	■	■	-	■	■	■	■	-	■	-	■	■	-	■	3-18
Filtros MS-LF	4	■	■	■	■	■	-	-	-	-	-	-	-	-	-	■	4-2, 4-4
	6	■	■	■	■	■	■	-	-	-	-	-	-	-	-	■	
	12	-	■	■	-	■	■	-	-	-	-	-	-	-	-	■	4-32, 4-34
Filtros finos y micrónicos MS-LFM	4	■	■	■	■	■	-	-	-	-	-	-	-	-	-	■	4-2, 4-12
	6	■	■	■	■	■	■	-	-	-	-	-	-	-	-	■	4-32, 4-39
	12	-	■	■	-	■	■	-	-	-	-	-	-	-	■		
Filtro de carbón activo MS-LFX	4	■	■	-	-	-	-	-	-	-	-	-	-	-	-	■	4-2, 4-24
	6	■	■	-	-	-	-	-	-	-	-	-	-	-	-	■	4-32, 4-46
	12	-	■	-	-	-	-	-	-	-	-	-	-	-	-	■	
Reguladores de presión MS-LR	4	-	-	-	-	-	-	■	■	■	■	■	■	■	-	■	5-2
	6	-	-	-	-	-	-	■	■	-	■	■	■	■	-	■	
	12	-	-	-	-	-	-	■	■	-	■	-	■	■	-	■	5-66
Reguladores de presión MS-LRB	4	-	-	-	-	-	-	■	■	■	■	■	■	■	-	■	5-14
	6	-	-	-	-	-	-	■	■	-	■	■	■	■	-	■	
	12	-															
Reguladores de presión de precisión MS-LRP	4	-															5-26
	6	-	-	-	-	-	-	■	-	■	■	■	■	■	-	■	
	12	-															
Reguladores de presión de precisión MS-LRPB	4	-															5-40
	6	-	-	-	-	-	-	■	-	■	■	■	■	■	-	■	
	12	-															

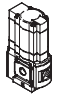
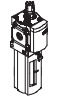

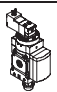


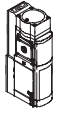
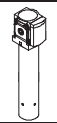
Unidades de mantenimiento serie MS

Cuadro general de productos

FESTO

Unidades de mantenimiento serie MS

1

Tipo	Tamaño	Conexión neumática en el cuerpo	Placa base	Margen de regulación de la presión [bar]				Tensión de alimentación				
				0,3 ... 4	0,3 ... 7	0,5 ... 12	0,5 ... 16	24 V DC, conexiones según EN 175301	24 V DC, conexiones M12 según DESINA	110 V AC, conexiones según EN 175301	230 V AC, conexiones según EN 175301	
Código			AG...	D5	D6	D7	D8	V24	V24P	V110	V230	
Unidades individuales												
Electroválvulas reguladoras de presión MS-LRE		4	–									
		6	G1/4, G3/8, G1/2	G1/4, G3/8, G1/2, G3/4	■	■	■	■	–	–	–	–
		12	–									
Lubricadores MS-LOE		4	G1/8, G1/4	G1/8, G1/4, G3/8	–	–	–	–	–	–	–	
		6	G1/4, G3/8, G1/2	G1/4, G3/8, G1/2, G3/4	–	–	–	–	–	–	–	
		12	–	G1, G1 1/4, G1 1/2, G2	–	–	–	–	–	–	–	
Válvulas de cierre MS-EM(1)		4	G1/8, G1/4	G1/8, G1/4, G3/8	–	–	–	–	–	–	–	
		6	G1/4, G3/8, G1/2	G1/4, G3/8, G1/2, G3/4	–	–	–	–	–	–	–	
		12	–	G1, G1 1/4, G1 1/2, G2	–	–	–	–	–	–	–	
Válvulas de cierre MS-EE		4	G1/8, G1/4	G1/8, G1/4, G3/8	–	–	–	–	■	–	■	■
		6	G1/4, G3/8, G1/2	G1/4, G3/8, G1/2, G3/4	–	–	–	–	■	–	■	■
		12	–	G1, G1 1/4, G1 1/2, G2	–	–	–	–	■	■	■	■
Válvulas de arranque progresivo MS-DL		4	G1/8, G1/4	G1/8, G1/4, G3/8	–	–	–	–	–	–	–	
		6	G1/4, G3/8, G1/2	G1/4, G3/8, G1/2, G3/4	–	–	–	–	–	–	–	
		12	–	G1, G1 1/4, G1 1/2, G2	–	–	–	–	–	–	–	
Válvulas de arranque progresivo MS-DE		4	G1/8, G1/4	G1/8, G1/4, G3/8	–	–	–	–	■	–	■	■
		6	G1/4, G3/8, G1/2	G1/4, G3/8, G1/2, G3/4	–	–	–	–	■	–	■	■
		12	–	G1, G1 1/4, G1 1/2, G2	–	–	–	–	■	■	■	■
Válvulas de generación de presión y de escape MS-SV		4	–									
		6	G1/2	G1/4, G3/8, G1/2, G3/4	–	–	–	–	■	–	–	–
		12	–									
Secador de membrana MS-LDM1		4	G1/8, G1/4	G1/8, G1/4, G3/8	–	–	–	–	–	–	–	
		6	G1/4, G3/8, G1/2	G1/4, G3/8, G1/2, G3/4	–	–	–	–	–	–	–	
		12	–									

Unidades de mantenimiento serie MS

Cuadro general de productos



Tipo	Tamaño	Protección del depósito del filtro		Indicación de presión					Opcional		Página
		Funda de material sintético	Depósito metálico	Bulón de cierre (sin manómetro)	Manómetro MS integrado	Adaptador manómetro NE G1/8	Adaptador manómetro NE G1/4	Sensor de presión con indicador	Silenciador	Sentido del flujo de derecha a izquierda	
Unidades individuales											
Electroválvulas reguladoras de presión MS-LRE	4	-									5-54
	6	-	-	■	■	-	■	-	-	■	
	12	-									
Lubricadores MS-LOE	4	■	■	-	-	-	-	-	-	■	6-2
	6	■	■	-	-	-	-	-	-	■	
	12	-	■	-	-	-	-	-	-	■	6-10
Válvulas de cierre MS-EM(1)	4	-	-	■	■	■	■	■	■	■	7-2, 7-5
	6	-	-	■	■	-	■	■	■	■	
	12	-	-	■	■	-	■	-	■	■	7-40, 7-43
Válvulas de cierre MS-EE	4	-	-	■	■	■	■	■	■	■	7-2, 7-10
	6	-	-	■	■	-	■	■	■	■	
	12	-	-	■	■	-	■	-	■	■	7-40, 7-47
Válvulas de arranque progresivo MS-DL	4	-	-	■	■	■	■	■	-	■	7-2, 7-18
	6	-	-	■	■	-	■	■	-	■	
	12	-	-	■	■	-	■	-	-	■	7-40, 7-51
Válvulas de arranque progresivo MS-DE	4	-	-	■	■	■	■	■	-	■	7-2, 7-23
	6	-	-	■	■	-	■	■	-	■	
	12	-	-	■	■	-	■	-	-	■	7-40, 7-55
Válvulas de generación de presión y de escape MS-SV	4	-									7-30
	6	-	-	■	■	-	■	■	■	■	
	12	-									
Secador de membrana MS-LDM1	4	-	■	-	-	-	-	-	-	■	8-2
	6	-	■	-	-	-	-	-	-	■	
	12	-									




Unidades de mantenimiento serie MS

FESTO

Cuadro general de productos

Unidades de mantenimiento serie MS

1

Tipo	Tamaño	Conexión neumática en el cuerpo	Placa base	Margen de regulación de la presión [bar]				Tensión de alimentación			
				0,3 ... 4	0,3 ... 7	0,5 ... 12	0,5 ... 16	24 V DC, conexiones según EN 175301	24 V DC, conexiones M12 según DESINA	110 V AC, conexiones según EN 175301	230 V AC, conexiones según EN 175301
Código			AG...	D5	D6	D7	D8	V24	V24P	V110	V230
Unidades individuales											
Módulos de derivación MS-FRM		4	G1/8, G1/4	G1/8, G1/4, G3/8	-	-	-	-	-	-	-
		6	G1/4, G3/8, G1/2	G1/4, G3/8, G1/2, G3/4	-	-	-	-	-	-	-
		12	-	G1, G1 1/4, G1 1/2, G2	-	-	-	-	-	-	-
Bloques de derivaciones MS-FRM-FRZ		4	G1/4	-	-	-	-	-	-	-	-
		6	G1/2	-	-	-	-	-	-	-	-
		12	-	-	-	-	-	-	-	-	-
Detectores de caudal MS-SFE		4	-	-	-	-	-	-	-	-	-
		6	G1/2	G1/2	-	-	-	-	-	-	-
		12	-	-	-	-	-	-	-	-	-

Unidades de mantenimiento serie MS

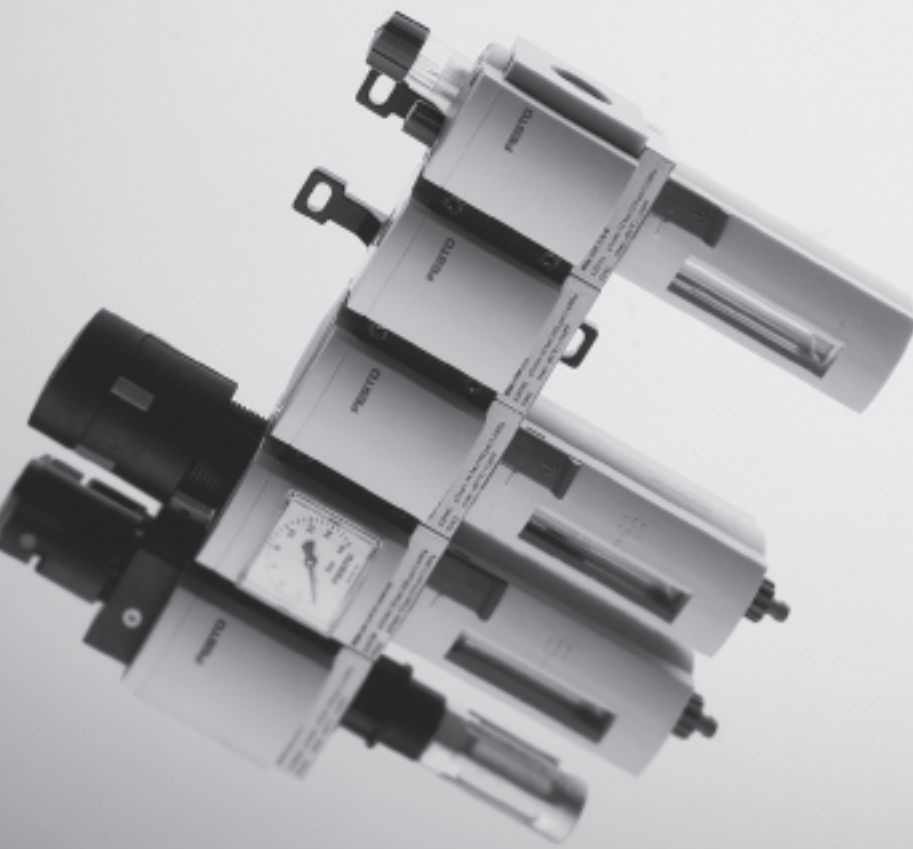
Cuadro general de productos



Tipo	Tamaño	Indicación de presión					Tipo de salida		Opcional		→Página
		Bulón de cierre (sin manómetro)	Manómetro MS integrado	Adaptador manómetro NE G1/8	Adaptador manómetro NE G1/4	Sensor de presión con indicador	2x PNP	2x NPN	Silenciador	Sentido del flujo de derecha a izquierda	
Unidades individuales											
Módulos de derivación MS-FRM	4	■	■	■	■	■	-	-	-	■	9-2
	6	■	■	-	■	■	-	-	-	■	
	12	■	-	-	-	-	-	-	-	-	9-16
Bloques de derivaciones MS-FRM-FRZ	4	-	-	-	-	-	-	-	-	-	9-12
	6	-	-	-	-	-	-	-	-	-	
	12	-	-	-	-	-	-	-	-	-	
Detectores de caudal MS-SFE	4	-	-	-	-	-	-	-	-	-	10-2
	6	-	-	-	-	-	■	■	-	■ ¹⁾	
	12	-	-	-	-	-	-	-	-	-	

1) Pedido únicamente con el configurador → www.festo.com/es/engineering

Versatilidad en la configuración
→ www.festo.com/es/engineering



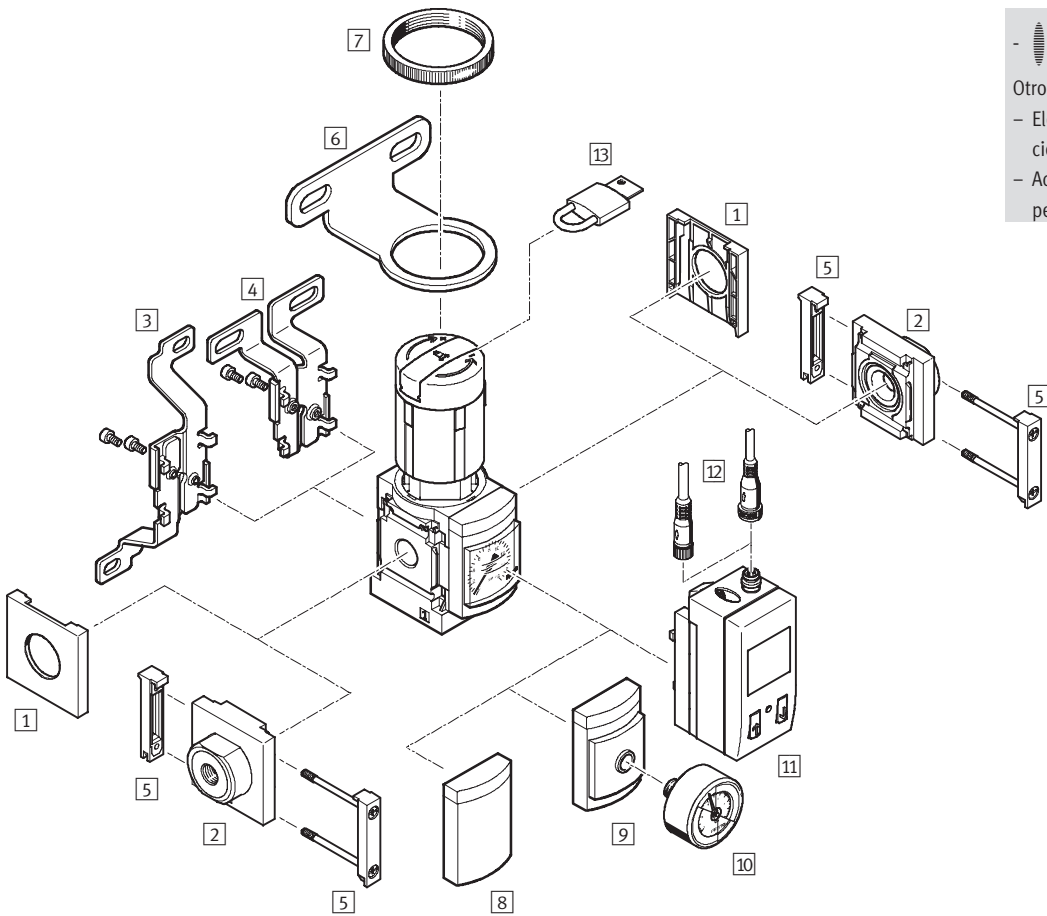
- MS4 (patrón de 40 mm), MS6 (patrón de 62 mm)
- Modular
- Montaje sencillo
- Variedad de funciones
- Diseño compacto y gran caudal
- Diseño moderno
- Numerosas variantes
- Funciones de seguridad integradas

Tipos especiales según directiva ATEX para atmósferas potencialmente explosivas
→ www.festo.com/es/ex

Válvulas reguladoras de presión MS4/MS6-LR, serie MS

Cuadro general de periféricos

FESTO



Importante

Otros accesorios:

- Elemento de unión para combinación de módulos → 11-10
- Adaptador para el montaje en perfiles → 11-13

Unidades de mantenimiento serie MS
Reguladores de presión

5

Válvulas reguladoras de presión MS4/MS6-LR, serie MS

Cuadro general de periféricos

Elementos de fijación y accesorios						
		Unidad individual		Combinación → 3/2.11-0		→Página
		sin placa de enlace	con placa de distribución	sin placa de enlace	con placa de distribución	
1	Tapón ciego MS4/6-END	■	-	■	-	11-3
2	Placa base MS4/6-AG...	-	■	-	■	11-2
3	Escuadras de fijación MS4/6-WB	■	■	-	-	11-4
4	Escuadras de fijación MS4-WBM	■	■	-	-	11-4
5	Elemento de unión de módulos MS4/6-MV	-	■	■	■	11-9
6	Escuadras de fijación MS4/6-WR	■	■	-	-	11-5
7	Tuerca moleteada (incluida en el suministro) MS-LR	■	■	-	-	-
8	Bulón de cierre VS	■	■	■	■	5-12
9	Adaptador para manómetro NE 1/8/1/4 A8/A4	■	■	■	■	5-12
10	Manómetro MA	■	■	■	■	11-19
11	Sensor de presión SDE1-...-MS AD1 ... AD4	■	■	■	■	5-12
12	Cable con conector acodado tipo zócalo SIM-M8-3.../SIM-M12-4...	■	■	■	■	11-19
13	Candado LRVS-D	■	■	■	■	11-20
-	Escuadras de fijación MS4/6-WP/WPB/WPM	-	■	■	■	11-7, 11-8

Válvulas reguladoras de presión MS4/MS6-LR, serie MS

Código para el pedido

FESTO

		MS	6	-	LR	-	1/2	-	D5	-	AS
Serie											
MS	Unidad de mantenimiento estándar										
Tamaño											
4	Patrón de 40 [mm]										
6	Patrón de 62 [mm]										
Función de mantenimiento											
LR	Regulador de presión										
Tamaño de conexión											
1/8	Rosca G1/8										
1/4	Rosca G1/4										
3/8	Rosca G3/8										
1/2	Rosca G1/2										
Margen de regulación de la presión											
D5	0,3 ... 4 bar										
D6	0,3 ... 7 bar										
D7	0,5 ... 12 bar										
Con llave											
AS	Botón giratorio estándar con llave										

Pedir variantes adicionales mediante el sistema modular

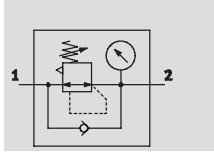
Válvulas reguladoras de presión LR → 5-12

- Placas base
- Margen de regulación de la presión
- Alternativas de manómetros
- Manómetros con escalas alternativas
- Escape secundario
- Cabezal giratorio alternativo
- Posición alternativa de montaje
- Con llave
- Tipo de fijación
- Sentido alternativo del flujo

Válvulas reguladoras de presión MS4/MS6-LR, serie MS

Hoja de datos

Función
Con manómetro



- - Caudal
1 000 ... 7 500 l/min

- - Temperatura
-10 ... +60 °C

- - Presión de entrada
0,8 ... 20 bar

- - www.festo.com/es/
Repuestos

Juegos de piezas de
repuesto
→ 5-11

Una válvula reguladora de presión (lado secundario) mantiene el aire de control a niveles casi constantes, independientemente de las oscilaciones de presión que sufra la red (lado primario) a raíz del consumo de aire.



- Buenas características de regulación con histéresis pequeña y compensación de presión primaria
- Gran caudal con poca caída de presión
- Suministrable con y sin escape secundario
- Aseguramiento de los valores ajustados mediante botón bloqueable
- Botón giratorio con llave
- Cuatro márgenes de regulación de la presión: 0,3 ... 4 bar, 0,3 ... 7 bar, 0,5 ... 12 bar y 0,5 ... 16 bar
- Dos conexiones para manómetros para una instalación más versátil
- Opción integrada de flujo inverso para escape de salida 2 a salida 1
- Sensor de presión opcional con indicador
- Manómetro opcional con botón giratorio, para tamaño MS4

Datos técnicos generales					
Tamaño	MS4		MS6		
Conexión neumática 1, 2	G $\frac{1}{8}$	G $\frac{1}{4}$	G $\frac{1}{4}$	G $\frac{3}{8}$	G $\frac{1}{2}$
Construcción	Regulador de membrana, de accionamiento directo				
Función de regulación	Con función de presión primaria				
	Con/sin escape secundario				
	Presión de salida constante				
Tipo de fijación	Con accesorios				
	Montaje en línea				
	Montaje en panel frontal				
Posición de montaje	Indistinta				
Seguridad contra accionamiento involuntario	Botón giratorio enclavable				
	Botón giratorio con cerrojo integrado				
	Con llave (accesorio)				
Margen de regulación de la presión	D5 [bar]	0,3 ... 4			
		0,8 ... 4, con variante de manómetro con botón giratorio DM...		-	
	D6 [bar]	0,3 ... 7			
		0,8 ... 7, con variante de manómetro con botón giratorio DM...		-	
	D7 [bar]	0,5 ... 12			
		0,8 ... 12, con variante de manómetro con botón giratorio DM...		-	
		0,5 ... 10, variante con sensor de presión AD...			
	D8 [bar]	-		0,5 ... 16	
Histéresis máxima de la presión	[bar] 0,25				
Indicación de presión	Con sensor de presión para la indicación de la presión, con salida eléctrica				
	Con manómetro para la indicación de la presión de salida				

• | - Importante: Este producto cumple con los estándares ISO 1179-1 e ISO 228-1.

Válvulas reguladoras de presión MS4/MS6-LR, serie MS

Hoja de datos

FESTO

Caudal nominal normal qnN ¹⁾ [l/min]					
Tamaño		MS4		MS6	
Conexión neumática		G ¹ / ₈	G ¹ / ₄	G ¹ / ₄	G ³ / ₈
Margen de regulación de la presión	D5	1 200 ²⁾	2 100 ²⁾	2 400 ²⁾	5 500 ²⁾
	D6	1 150	1 800	3 000	5 800
	D7	1 000	1 700	2 700	4 500
	D8	–	–	2 200	4 000

1) Medición con p₁ = 10 bar y p₂ = 6 bar y Δp = 1 bar

2) Medición con p₁ = 10 bar y p₂ = 3 bar y Δp = 1 bar

Condiciones de funcionamiento y del entorno				
Variante		Estándar		Sensor de presión con indicador AD...
Tamaño		MS4	MS6	MS4
Presión de entrada [bar]		0,8 ... 14	0,8 ... 20	0,8 ... 14
Fluido		Aire comprimido		Aire comprimido filtrado, con o sin lubricación, grado de filtración 40 μm
Temperatura ambiente [°C]		-10 ... +60	-10 ... +60	0 ... +50
Temperatura del fluido [°C]		-10 ... +60	-10 ... +60	0 ... +50
Temperatura de almacenamiento [°C]		-10 ... +60	-10 ... +60	-10 ... +60
Resistencia a la corrosión	CRC ¹⁾	2		MS6

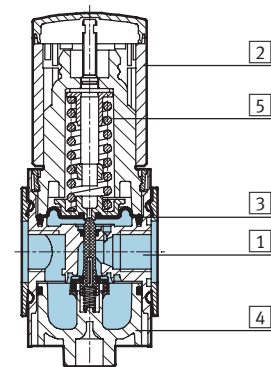
1) Clase de resistencia a la corrosión 2 según norma de Festo 940 070

Válida para piezas expuestas a gran peligro de corrosión. Piezas exteriores en contacto directo con sustancias usuales en entornos industriales, tales como disolventes, detergentes o lubricantes, con superficies principalmente decorativas.

Pesos [g]	
Tamaño	MS4
Regulador de presión	225
Válvula reguladora de presión, con botón giratorio y candado incorporado E11	350
	MS6
Regulador de presión	730
Válvula reguladora de presión, con botón giratorio y candado incorporado E11	1 000

Materiales

Vista en sección

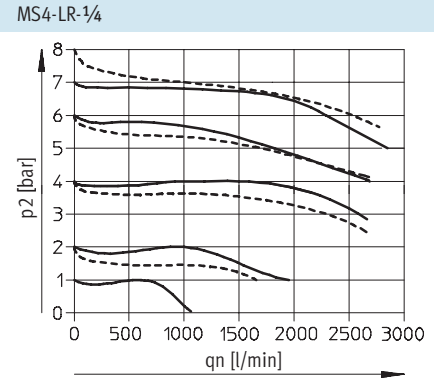
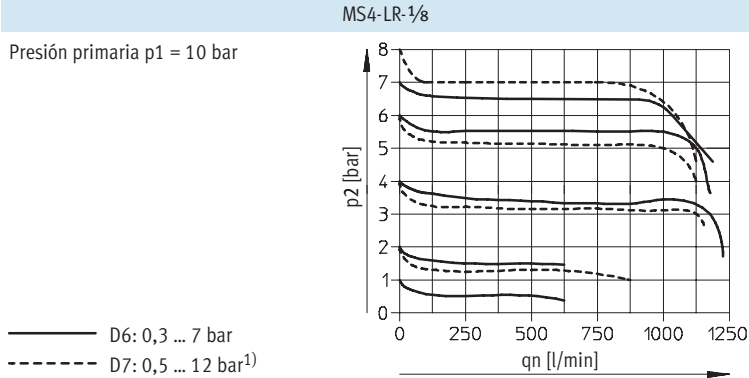


Regulador de presión		
1	Cuerpo	Fundición inyectada de aluminio
2	Botón giratorio	Poliamida / Poliacetal
	Botón giratorio con candado integrado E11	Aluminio
3	Membrana	Caucho nitrílico
4	Tapa en la parte inferior	Poliéster reforzado con fibra de vidrio
5	Muelle	Acero
–	Juntas	Caucho nitrílico
	Materiales	Sin cobre ni PTFE sólo con cierre VS

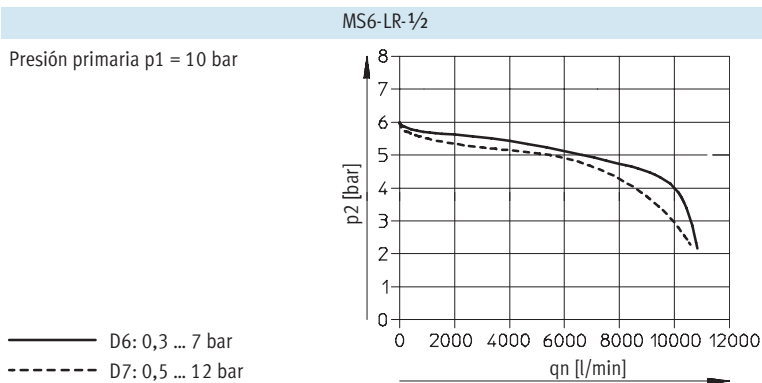
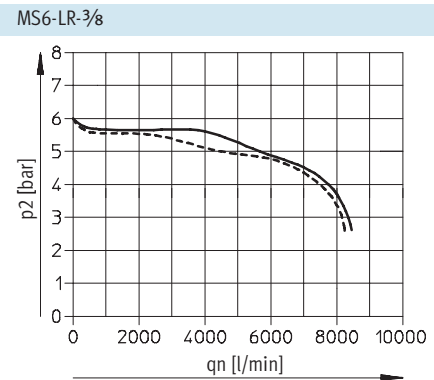
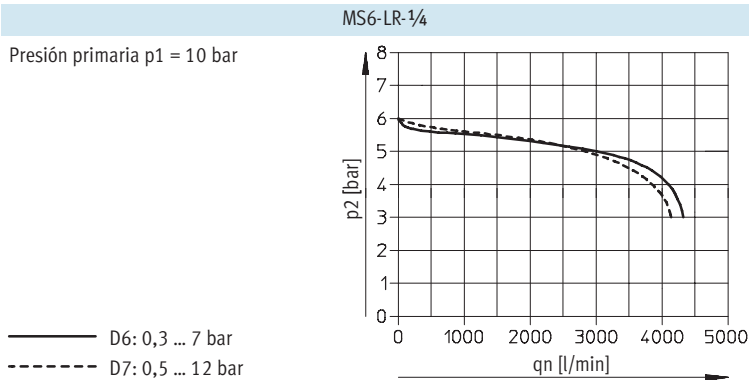
Válvulas reguladoras de presión MS4/MS6-LR, serie MS

Hoja de datos

Caudal normal q_n en función de la presión secundaria p_2



1) En la línea característica de la variante DM1/DM2, la caída inicial de presión es mayor.



Nuevo
Variantes E11, RG

Válvulas reguladoras de presión MS4/MS6-LR, serie MS

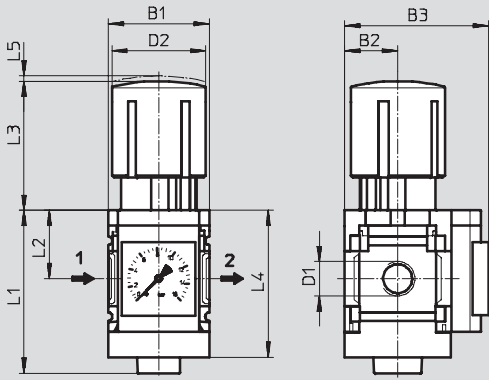
Hoja de datos



Dimensiones: estándar

Datos CAD disponibles en → www.festo.com/es/engineering

Con manómetro integrado, unidad de indicación [bar], botón giratorio estándar



→ Sentido del flujo

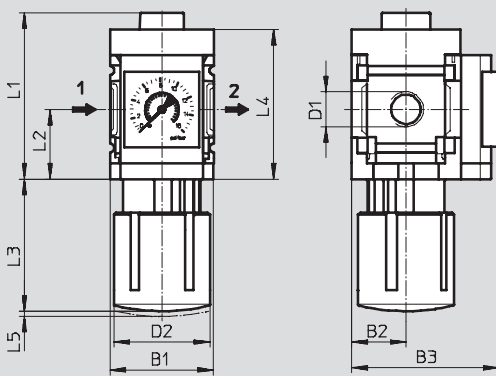
Tipo	B1	B2	B3 Manómetro		D1	D2	L1	L2	L3	L4	L5
			Escala estándar	Escala de color rojo y verde							
MS4-LR-1/8	40	21	57	58,5	G1/8	37,2	64,4	27	51,1	58	2
MS4-LR-1/4					G1/4						
MS6-LR-1/4	62	31	77	78,5	G1/4	51	93	39	86	84	5
MS6-LR-3/8					G3/8						
MS6-LR-1/2					G1/2						

Importante: Este producto cumple con los estándares ISO 1179-1 e ISO 228-1.

Dimensiones: posición alternativa de montaje

Datos CAD disponibles en → www.festo.com/es/engineering

Botón giratorio KD



→ Sentido del flujo

Tipo	B1	B2	B3	D1	D2	L1	L2	L3	L4	L5
MS4-LR-1/8-...-KD	40	21	57	G1/8	37,2	64,4	27	51,1	58	2
MS4-LR-1/4-...-KD				G1/4						
MS6-LR-1/4-...-KD	62	31	77	G1/4	51	93	39	86	84	5
MS6-LR-3/8-...-KD				G3/8						
MS6-LR-1/2-...-KD				G1/2						

Importante: Este producto cumple con los estándares ISO 1179-1 e ISO 228-1.

Válvulas reguladoras de presión MS4/MS6-LR, serie MS



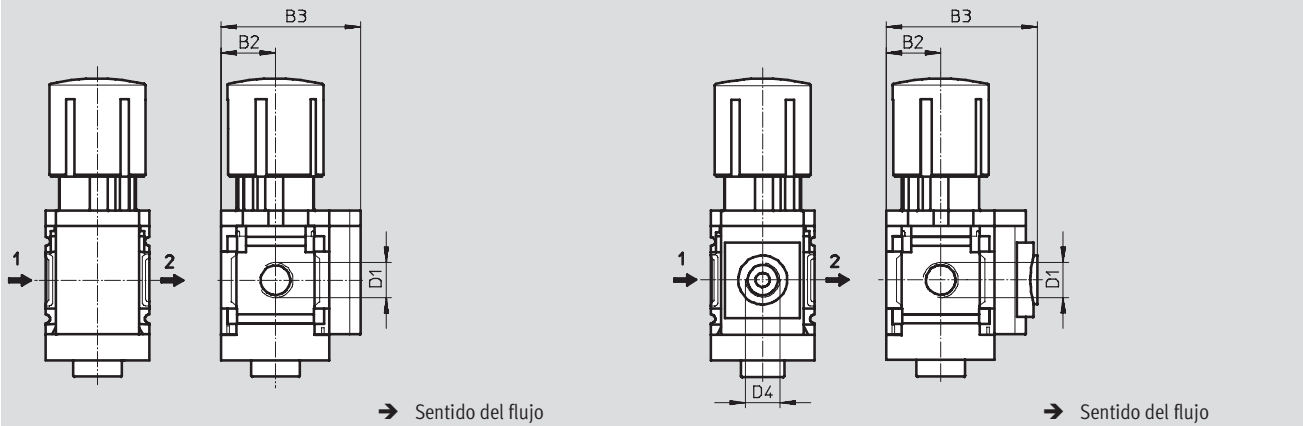
Hoja de datos

Dimensiones: alternativas para manómetros

Datos CAD disponibles en www.festo.com/es/engineering

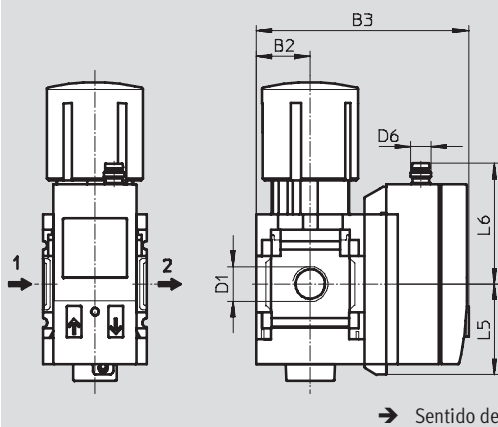
Cierre VS

Adaptador A8/A4 para manómetro NE 1/8/1/4, sin manómetro



Sensor de presión con indicación AD1 ... AD4

Hoja de datos SDE1 www.festo.com



Variante AD1:
SDE1-D10-G2-MS-L-P1-M8 con
conector tipo clavija de 3 contactos
M8x1, 1 salida PNP

Variante AD2:
SDE1-D10-G2-MS-L-N1-M8 con
conector tipo clavija de 3 contactos
M8x1, 1 salida NPN

Variante AD3:
SDE1-D10-G2-MS-L-PI-M12 con
conector tipo clavija de 4 contactos
M12x1, 1 salida PNP y 4 ... 20 mA
analógicas

Variante AD4:
SDE1-D10-G2-MS-L-NI-M12 con
conector tipo clavija de 4 contactos
M12x1, 1 salida NPN y 4 ... 20 mA
analógicas

Tipo	B2	B3	D1	D4	D6	L5	L6
MS4-LR-1/8-...-VS	21	54	G1/8	-	-	-	-
MS4-LR-1/4-...-VS			G1/4				
MS4-LR-1/8-...-A8	21	58,5	G1/8	G1/8	-	-	-
MS4-LR-1/4-...-A8			G1/4				
MS4-LR-1/8-...-A4	21	58,5	G1/8	G1/4	-	-	-
MS4-LR-1/4-...-A4			G1/4				
MS4-LR-1/8-...-AD1/AD2	21	82,6	G1/8	-	M8x1	35,1	46,7
MS4-LR-1/4-...-AD1/AD2			G1/4				
MS4-LR-1/8-...-AD3/AD4	21	82,6	G1/8	-	M12x1	35,1	55,8
MS4-LR-1/4-...-AD3/AD4			G1/4				
MS6-LR-1/4-...-VS	31	76	G1/4	-	-	-	-
MS6-LR-3/8-...-VS			G3/8				
MS6-LR-1/2-...-VS			G1/2				
MS6-LR-1/4-...-A4	31	78,5	G1/4	G1/4	-	-	-
MS6-LR-3/8-...-A4			G3/8				
MS6-LR-1/2-...-A4			G1/2				
MS6-LR-1/4-...-AD1/AD2	31	103	G1/4	-	M8x1	35,1	46,7
MS6-LR-3/8-...-AD1/AD2			G3/8				
MS6-LR-1/2-...-AD1/AD2			G1/2				
MS6-LR-1/4-...-AD3/AD4	31	103	G1/4	-	M12x1	35,1	55,8
MS6-LR-3/8-...-AD3/AD4			G3/8				
MS6-LR-1/2-...-AD3/AD4			G1/2				

Importante: Este producto cumple con los estándares ISO 1179-1 e ISO 228-1.

Válvulas reguladoras de presión MS4/MS6-LR, serie MS

Hoja de datos

Dimensiones: botón giratorio

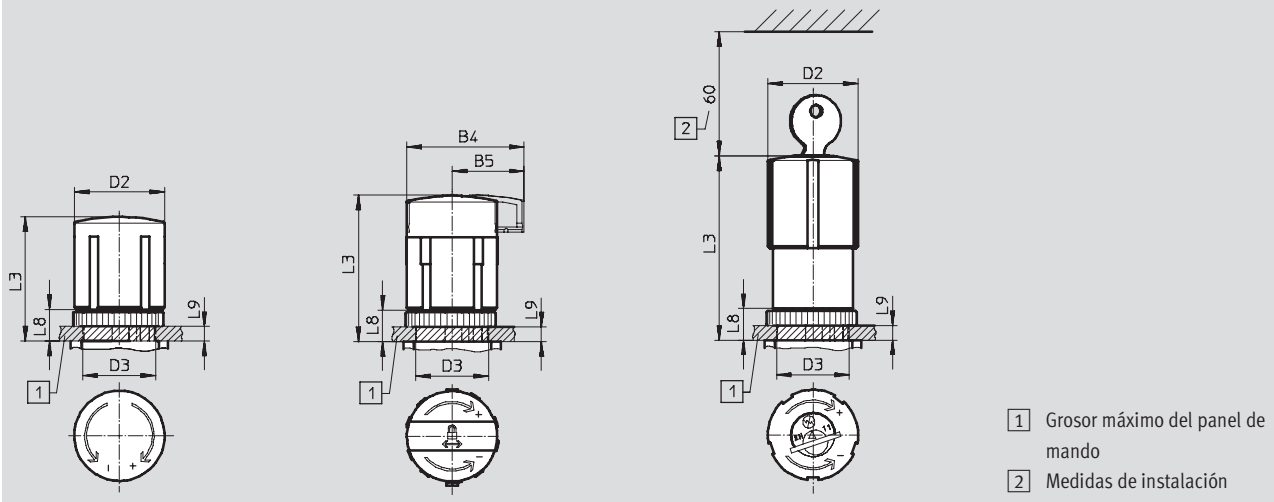
Datos CAD disponibles en www.festo.com/es/engineering

Para montaje en panel

Estándar

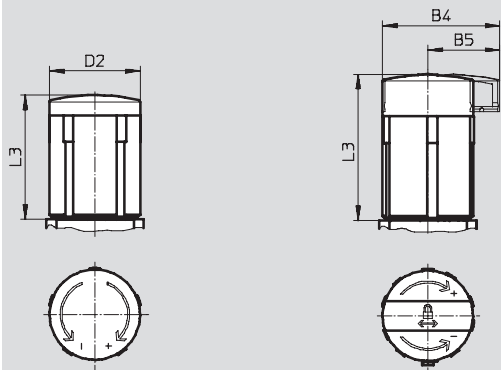
Estándar, con llave AS

con candado integrado E11



Largo LD

Largo, con llave LD-AS



Tipo	B4	B5	D2	D3 +1	L3	L8	L9
MS4-LR-...	-	-	37,2	30	51,1	13	6
MS4-LR-...-AS	48,3	29,7			60,2		
MS4-LR-...-E11	-	-			76		
MS4-LR-...-LD	-	-	37,2	-	51,1	-	-
MS4-LR-...-LD-AS	48,3	29,7			60,2		
MS6-LR-...	-	-	51	44	86	22	14
MS6-LR-...-AS	67,7	42			95,5		
MS6-LR-...-E11	-	-			51,8		
MS6-LR-...-LD	-	-	51	-	86	-	-
MS6-LR-...-LD-AS	67,7	42			95,5		

Válvulas reguladoras de presión MS4/MS6-LR, serie MS

Hoja de datos

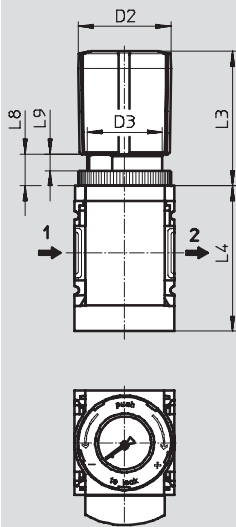
FESTO

Dimensiones: manómetro con botón giratorio

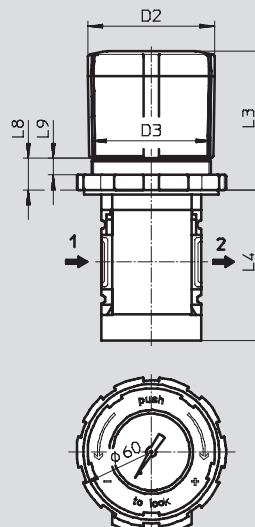
Datos CAD disponibles en → www.festo.com/es/engineering

DM1 pequeño

DM2 grande



→ Sentido del flujo



⚠ Importante

Debido a que el botón giratorio sobresale, únicamente puede montarse un bloque de distribución MS4-FRM-FRZ o un módulo de derivación MS4-FRM como unidad contigua.

→ Sentido del flujo

Tipo	D2	D3	L3	L4	L8	L9
MS4-LR-...-DM1	37,2	M30x1,5	54	58,5	13	6,7
MS4-LR-...-DM2	51,1	M48x1,5	55,7	60,5	13	6,6

Referencias

Manómetro, botón giratorio estándar con llave

Tamaño	Conexión	Nº art.	Tipo
Margen de regulación de la presión: 0,3 ... 4 bar			
MS4	G1/8	529 421	MS4-LR-1/8-D5-AS
	G1/4	529 415	MS4-LR-1/4-D5-AS
MS6	G1/4	529 995	MS6-LR-1/4-D5-AS
	G3/8	530 001	MS6-LR-3/8-D5-AS
	G1/2	529 989	MS6-LR-1/2-D5-AS
Margen de regulación de la presión: 0,3 ... 7 bar			
MS4	G1/8	529 423	MS4-LR-1/8-D6-AS
	G1/4	529 417	MS4-LR-1/4-D6-AS
MS6	G1/4	529 997	MS6-LR-1/4-D6-AS
	G3/8	530 003	MS6-LR-3/8-D6-AS
	G1/2	529 991	MS6-LR-1/2-D6-AS
Margen de regulación de la presión: 0,5 ... 12 bar			
MS4	G1/8	529 425	MS4-LR-1/8-D7-AS
	G1/4	529 419	MS4-LR-1/4-D7-AS
MS6	G1/4	529 999	MS6-LR-1/4-D7-AS
	G3/8	530 005	MS6-LR-3/8-D7-AS
	G1/2	529 993	MS6-LR-1/2-D7-AS

Referencias: recambios

Tamaño	Nº art.	Tipo
MS4	673 649	MS4-LR/LRB
MS6	673 650	MS6-LR/LRB

Válvulas reguladoras de presión MS4/MS6-LR, serie MS

Referencias: producto modular

FESTO

[M] Indicaciones mínimas						[O] Opcional →
Nº de artículo	Serie	Tamaño	Función	Tamaño de conexión	Margen de regulación de la presión	Alternativas de manómetros
527 690 527 663	MS	4 6	LR	1/8, 1/4, 3/8, 1/2, AGA, AGB, AGC, AGD, AGE	D5 D6 D7 D8	VS, A8, A4, RG, AD1, AD2, AD3, AD4
Ejemplo de pedido						
527 690	MS	4	- LR	- AGB	- D6	AD3

Tablas para realizar los pedidos

Patrón	[mm]	40	62	Condiciones	Código	Entrada código
[M] Nº de artículo		527 690	527 663			
Serie		Estándar			MS	MS
Tamaño		4	6		...	
Función		Regulador de presión			-LR	-LR
Tamaño de conexión	Rosca G1/8	-			-1/8	
	Rosca G1/4	Rosca G1/4			-1/4	
	-	Rosca G3/8			-3/8	
	-	Rosca G1/2			-1/2	
	Placa base G1/8	-			-AGA	
	Placa base G1/4	Placa base G1/4			-AGB	
	Placa base G3/8	Placa base G3/8			-AGC	
	-	Placa base G1/2			-AGD	
	-	Placa base G3/4			-AGE	
Margen de regulación de la presión	0,3 ... 4 bar				-D5	
	0,3 ... 7 bar				-D6	
	0,5 ... 12 bar			[1]	-D7	
	-	0,5 ... 16 bar		[2]	-D8	
[O] Alternativas de manómetros	Bulón de cierre				-VS	
	Adaptador para manómetro NE 1/8, sin manómetro	-			-A8	
	Adaptador para manómetro NE 1/4 (sin manómetro)				-A4	
	Manómetro integrado, escala de color rojo y verde			[1]	-RG	
	Sensor de presión con indicación, conector tipo clavija M8, salida conmutada PNP, 3 contactos			[3]	-AD1	
	Sensor de presión con indicación, conector tipo clavija M8, salida conmutada NPN, 3 contactos			[3]	-AD2	
	Sensor de presión con indicación, conector M12, PNP, 4 contactos, salida analógica 4 ... 20 mA			[3]	-AD3	
	Sensor de presión con indicación, conector M12 tipo clavija, salida conmutada PNP, 4 contactos, salida analógica 4 ... 20 mA			[3]	-AD4	

[1] D7, RG No combinable con botón giratorio alternativo DM1, DM2
[2] D8 No combinable con botón giratorio alternativo DM2.

[3] AD1 ... AD4 Margen máx. de medición 10 bar.
No con margen de regulación de la presión D8.
No combinable con botón giratorio alternativo DM2

Continúa: código de pedido

	MS		- LR		-		-	
--	----	--	------	--	---	--	---	--

Válvulas reguladoras de presión MS4/MS6-LR, serie MS

Referencias: producto modular

FESTO

→ 0 Opcional

Manómetros con escalas alternativas	Escape secundario	Cabezal giratorio alternativo	Posición alternativa de montaje	Con llave	Tipo de fijación	Sentido alternativo del flujo
PSI MPA	OS	LD DM1 DM2	KD	AS E11	WR WP WPM WB WBM	Z
-	- OS	- LD	-	- AS	- WB	- Z

Tablas para realizar los pedidos						
Patrón	[mm]	40	62	Condiciones	Código	Entrada código
0 ↓	Manómetros con escalas alternativas	psi		4	-PSI	
		MPa		4	-MPA	
	Escape secundario	Sin escape secundario		5	-OS	
	Cabezal giratorio alternativo	Botón giratorio alto		6	-LD	
		Manómetro pequeño, con botón giratorio	-	7	-DM1	
		Manómetro grande, con botón giratorio	-	8	-DM2	
	Posición alternativa de montaje	Botón giratorio debajo		9	-KD	
	Con llave	Botón giratorio con llave		10	-AS	
		Con candado integrado			-E11	
	Tipo de fijación	Escuadra de fijación con tuerca moleteada para el cabezal de regulación		11	-WR	
		Escuadras de fijación		12	-WP	
		Escuadras de fijación		12	-WPM	
		Escuadras de fijación		13	-WB	
Escuadras de fijación		-	-WBM			
Sentido alternativo del flujo	Sentido del flujo de derecha a izquierda			-Z		

- 4 **PSI, MPA** No combinable con elementos sustitutos de manómetro VS, A8, A4, AD1, AD2, AD3, AD4.
No combinable con botón giratorio alternativo DM1, DM2
- 5 **OS** No combinable con botón giratorio alternativo DM1, DM2
- 6 **LD** No con candado E11
- 7 **DM1** Sólo combinable con elementos sustitutos de manómetro VS, A8, A4, RG, AD1, AD2, AD3, AD4.
No con candado E11
- 8 **DM2** Únicamente con manómetros VS, A8 o A4
No con candado E11

- 9 **KD** No con manómetro de alternativa RG.
No con escala alternativa de manómetro MPA.
No con tipo de fijación WP.
- 10 **AS** No combinable con botón giratorio alternativo DM1, DM2
- 11 **WR** No combinable con botón giratorio largo LD.
No combinable con botón giratorio alternativo DM2
- 12 **WP, WPM** Sólo con placa base AGA, AGB, AGC, AGD o AGE
- 13 **WB** No combinable con botón giratorio alternativo DM2.

Continúa: código de pedido

- [] - [] - [] - [] - [] - [] - []

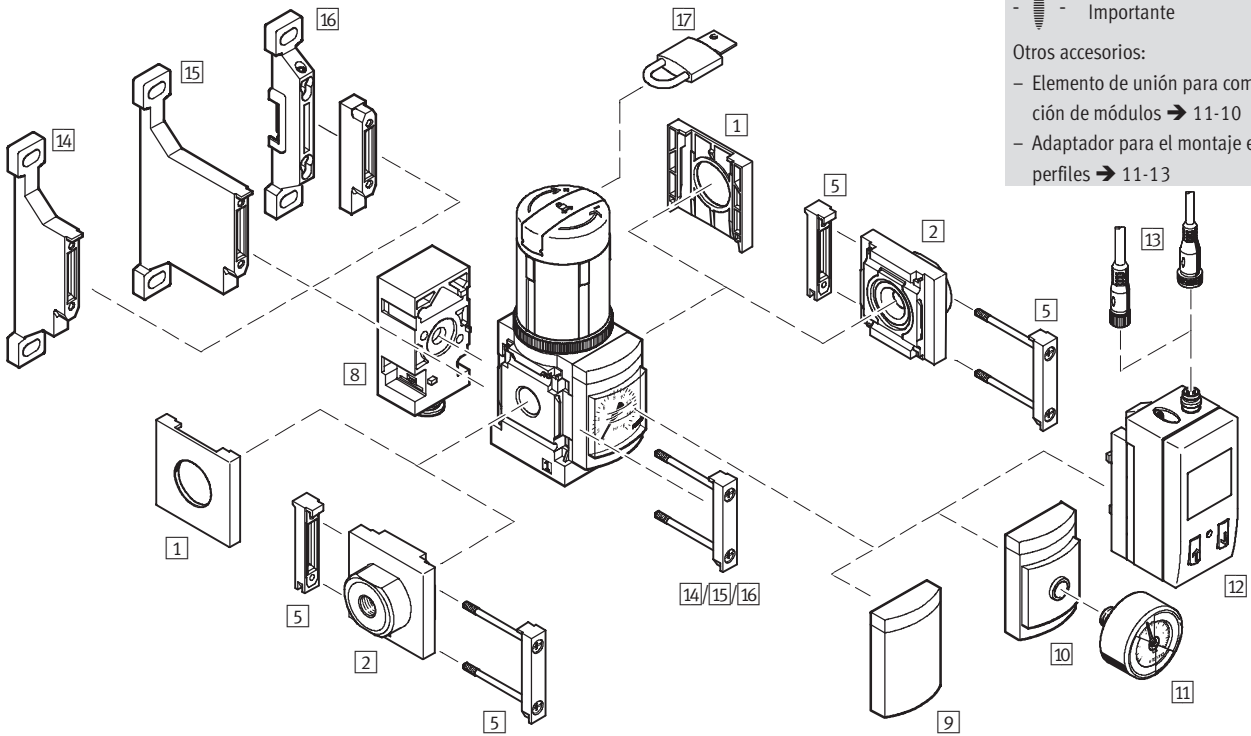
Válvulas reguladoras de presión MS4/MS6-LRB, serie MS

Cuadro general de periféricos



Salida de presión

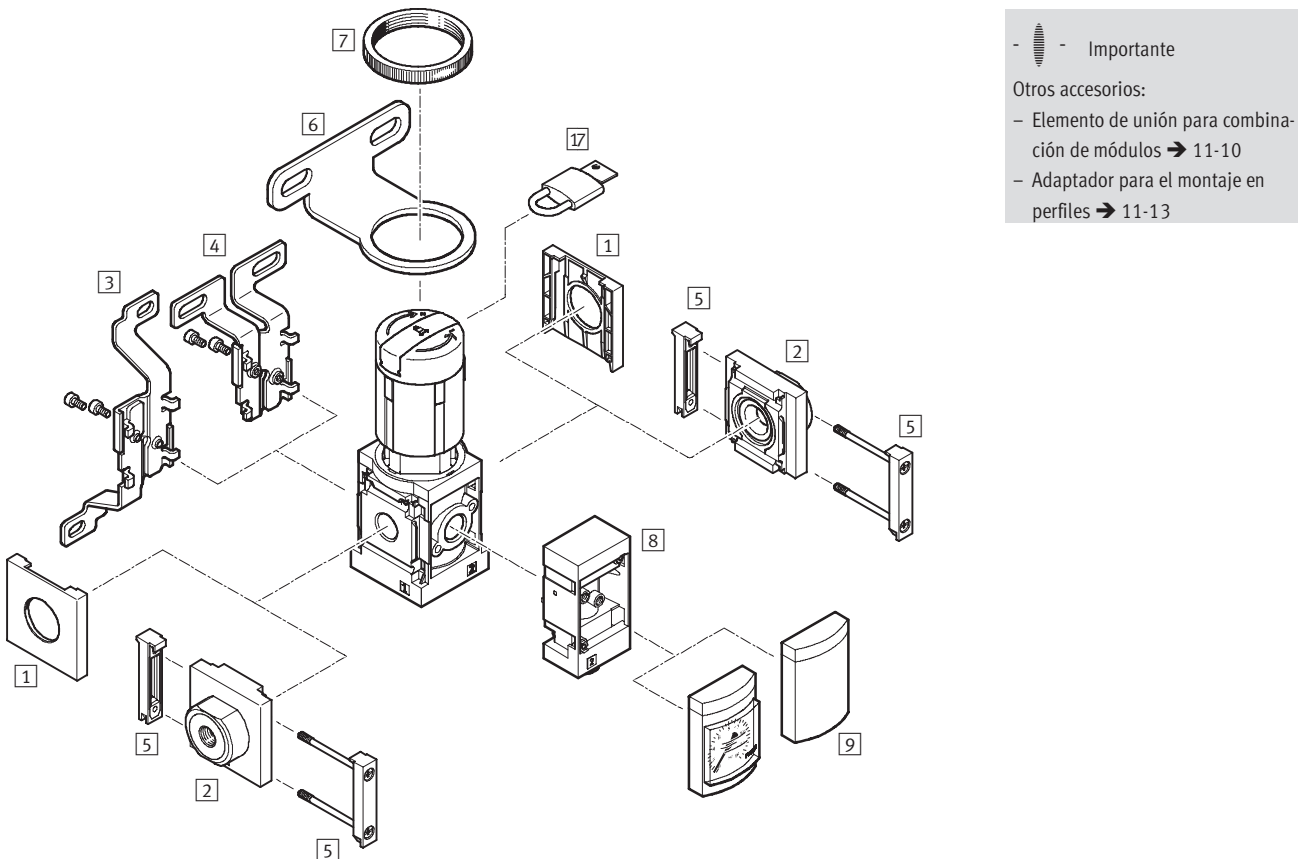
Detrás



Unidades de mantenimiento serie MS
Reguladores de presión

5

Delante Z



Válvulas reguladoras de presión MS4/MS6-LRB, serie MS

Cuadro general de periféricos

Elementos de fijación y accesorios						
		Unidad individual		Combinación → 3/2.11-0		→Página
		sin placa de enlace	con placa de distribución	sin placa de enlace	con placa de distribución	
1	Tapón ciego MS4/6-END	■	-	■	-	11-3
2	Placa base MS4/6-AG...	-	■	-	■	11-2
3	Escuadras de fijación MS4/6-WB	■	■	-	-	11-4
4	Escuadras de fijación MS4-WBM	■	■	-	-	11-4
5	Elemento de unión de módulos MS4/6-MV	-	■	■	■	11-9
6	Escuadras de fijación MS4/6-WR	■	■	-	-	11-5
7	Tuerca moleteada (incluida en el suministro) MS-LR	■	■	-	-	-
8	Bloque de salida acodado B...	■	■	■	■	5-24
9	Bulón de cierre VS	■	■	■	■	5-24
10	Adaptador para manómetro NE 1/8/1/4 A8/A4	■	■	■	■	5-24
11	Manómetro MA	■	■	■	■	11-19
12	Sensor de presión SDE1-...-MS AD1 ... AD4	■	■	■	■	5-24
13	Cable con conector acodado tipo zócalo SIM-M8-3.../SIM-M12-4...	■	■	■	■	11-19
14	Escuadras de fijación MS4/6-WP	-	■	■	■	11-7
15	Escuadras de fijación MS4/6-WPB	-	■	■	■	11-7
16	Escuadras de fijación MS4/6-WPM	-	■	■	■	11-8
17	Candado LRVS-D	■	■	■	■	11-20

Válvulas reguladoras de presión MS4/MS6-LRB, serie MS

Código para el pedido

FESTO

		MS	6	-	LRB	-	1/2	-	D7	-		-	AS	-	BD
Serie															
MS	Unidad de mantenimiento estándar														
Tamaño															
4	Patrón de 40 [mm]														
6	Patrón de 62 [mm]														
Función de mantenimiento															
LRB	Válvula reguladora de presión para montaje en batería														
Tamaño de conexión															
1/4	Rosca G1/4														
1/2	Rosca G1/2														
Margen de regulación de la presión															
D5	0,3 ... 4 bar														
D6	0,3 ... 7 bar														
D7	0,5 ... 12 bar														
Alternativas de manómetros															
	Manómetro integrado														
A8	Adaptador para manómetro NE 1/8, sin manómetro														
A4	Adaptador para manómetro NE 1/4, sin manómetro														
Con llave															
AS	Botón giratorio estándar con llave														
Salida de presión															
	Sin bloque acodado de salida														
BD	Bloque angular de salida QS-8														

Pedir variantes adicionales mediante el sistema modular

Válvulas reguladoras de presión

→ 5-24

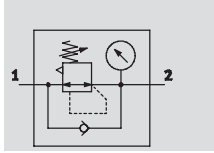
LRB

- Placas base
- Margen de regulación de la presión
- Alternativas de manómetros
- Manómetros con escalas alternativas
- Escape secundario
- Cabezal giratorio alternativo
- Posición alternativa de montaje
- Con llave
- Salida de presión
- Tipo de fijación
- Sentido alternativo del flujo

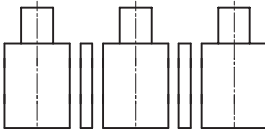
Válvulas reguladoras de presión MS4/MS6-LRB, serie MS

Hoja de datos

Función
Con manómetro



Bloque LRB
Con aire de alimentación pasante para montaje en batería



- - Caudal
300 ... 7.300 l/min

- - Temperatura
-10 ... +60 °C

- - Presión de entrada
0,8 ... 20 bar

- - www.festo.com/es/
Repuestos

Juegos de piezas de repuesto
→ 5-23

El regulador de presión es apropiado para el montaje en batería con paso del aire de alimentación para crear una batería de regulación de zonas de presión independientes entre sí. La salida de la presión puede ser por delante o por detrás.



- Buenas características de regulación con histéresis pequeña y compensación de presión primaria
- Montaje en batería con paso del aire de alimentación
- Para configurar una batería de regulación de zonas de presión independientes
- Suministrable con y sin escape secundario
- Aseguramiento de los valores ajustados mediante botón bloqueable
- Botón giratorio con llave
- Cuatro márgenes de regulación de la presión: 0,3 ... 4 bar, 0,3 ... 7 bar, 0,5 ... 12 bar y 0,5 ... 16 bar
- Opción integrada de flujo inverso para escape de salida 2 a salida 1
- Sensor de presión opcional con indicador

Datos técnicos generales		
Tamaño	MS4	MS6
Conexión neumática 1	G1/4	G1/2
Conexión neumática 2	G1/4	G1/2
	QS-6	QS-8
	QS-8	QS-10
Construcción	Regulador de membrana de accionamiento directo con alimentación continua de presión	
Función de regulación	Con función de presión primaria	
	Con/sin escape secundario	
	Presión de salida constante	
Tipo de fijación	Con accesorios	
	Montaje en línea	
	Montaje en panel frontal	
Posición de montaje	Indistinta	
Seguridad contra accionamiento involuntario	Botón giratorio enclavable	
	Botón giratorio con cerrojo integrado	
	Con llave (accesorio)	
Margen de regulación de la presión	D5 [bar]	0,3 ... 4
	D6 [bar]	0,3 ... 7
	D7 [bar]	0,5 ... 12 (0,5 ... 10, variante con sensor de presión AD...)
	D8 [bar]	-
Histéresis máxima de la presión	[bar]	0,25
Indicación de presión	Con sensor de presión para la indicación de la presión, con salida eléctrica	
	Con manómetro para la indicación de la presión de salida	

• | • Importante: Este producto cumple con los estándares ISO 1179-1 e ISO 228-1.

Válvulas reguladoras de presión MS4/MS6-LRB, serie MS

Hoja de datos

FESTO

Caudal nominal normal $q_{nN}^{1)}$ [l/min]							
Tamaño		MS4			MS6		
		Estándar	Bloque de salida acodado		Estándar	Bloque de salida acodado	
			QS-6	QS-8		QS-8	QS-10
Margen de regulación de la presión	D5	1 900 ²⁾	300 ²⁾	650 ²⁾	7 300 ²⁾	600 ²⁾	750 ²⁾
	D6	1 700	350	840	6 300	880	1 000
	D7	1 500	350	640	5 500	800	950
	D8	–	–	–	4 500	750	850

1) Medición con $p_1 = 10$ bar y $p_2 = 6$ bar y $\Delta p = 1$ bar

2) Medición con $p_1 = 10$ bar y $p_2 = 3$ bar y $\Delta p = 1$ bar

Condiciones de funcionamiento y del entorno					
Variante		Estándar		Sensor de presión con indicador AD...	
Tamaño		MS4	MS6	MS4	MS6
Presión de entrada	[bar]	0,8 ... 14		0,8 ... 14	0,8 ... 20
Fluido		Aire comprimido		Aire comprimido filtrado, con o sin lubricación, grado de filtración 40 μ m	
Temperatura ambiente	[°C]	-10 ... +60	-10 ... +60	0 ... +50	0 ... +50
Temperatura del fluido	[°C]	-10 ... +60	-10 ... +60	0 ... +50	0 ... +50
Temperatura de almacenamiento	[°C]	-10 ... +60	-10 ... +60	-10 ... +60	-10 ... +60
Resistencia a la corrosión	CRC ¹⁾	2			

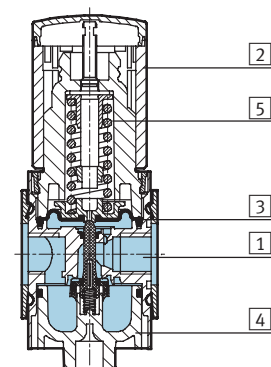
1) Clase de resistencia a la corrosión 2 según norma de Festo 940 070

Válida para piezas expuestas a gran peligro de corrosión. Piezas exteriores en contacto directo con sustancias usuales en entornos industriales, tales como disolventes, detergentes o lubricantes, con superficies principalmente decorativas.

Pesos [g]		
Tamaño	MS4	MS6
Regulador de presión	222	747
Válvula reguladora de presión, con botón giratorio y candado incorporado E11	347	1 017

Materiales

Vista en sección

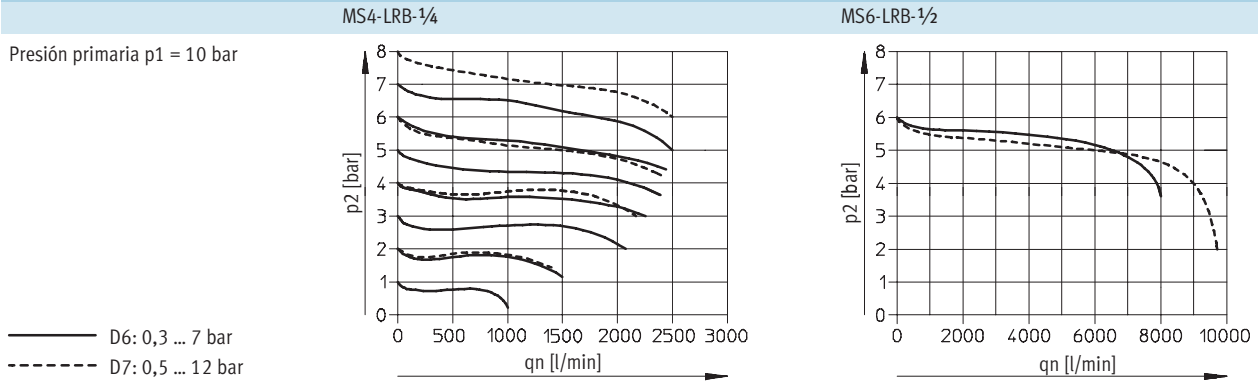


Válvula reguladora de presión (montaje en batería)		
1	Cuerpo	Fundición inyectada de aluminio
2	Botón giratorio	Poliamida / Poliacetal
	Botón giratorio con candado integrado E11	Aluminio
3	Membrana	Caucho nitrílico
4	Tapa en la parte inferior	Poliéster reforzado con fibra de vidrio
5	Muelle	Acero
–	Juntas	Caucho nitrílico
	Materiales	Sin cobre ni PTFE sólo con cierre VS

Válvulas reguladoras de presión MS4/MS6-LRB, serie MS

Hoja de datos

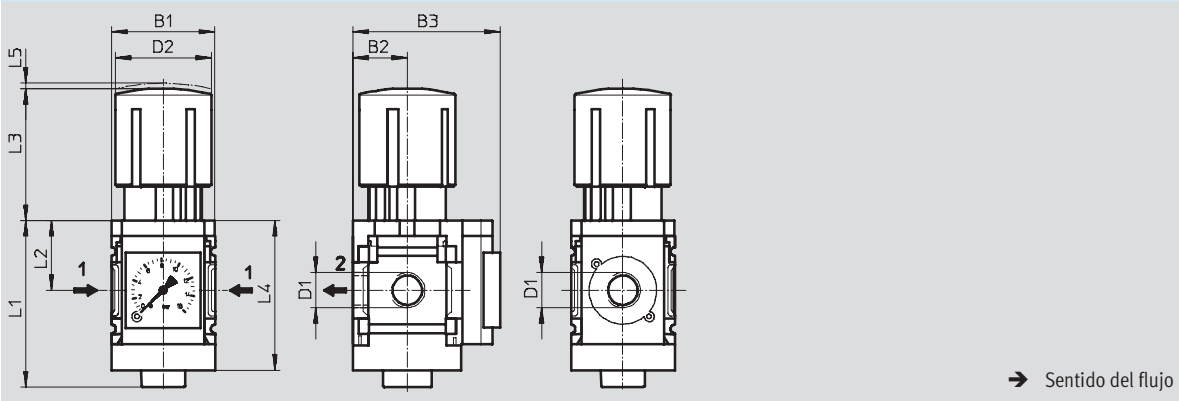
Caudal normal qn en función de la presión secundaria p2



Dimensiones: estándar

Datos CAD disponibles en www.festo.com/es/engineering

Con manómetro, unidad de indicación [bar]



Tipo	B1	B2	B3		D1	D2	L1	L2	L3	L4	L5
			Manómetro								
			Escala estándar	Escala de color rojo y verde							
MS4-LRB-1/4	40	21	57	58,5	G1/4	37,2	64,4	27	51,1	58	2
MS6-LRB-1/2	62	31	77	78,5	G1/2	51	93	39	86	84	5

· || · Importante: Este producto cumple con los estándares ISO 1179-1 e ISO 228-1.

Válvulas reguladoras de presión MS4/MS6-LRB, serie MS

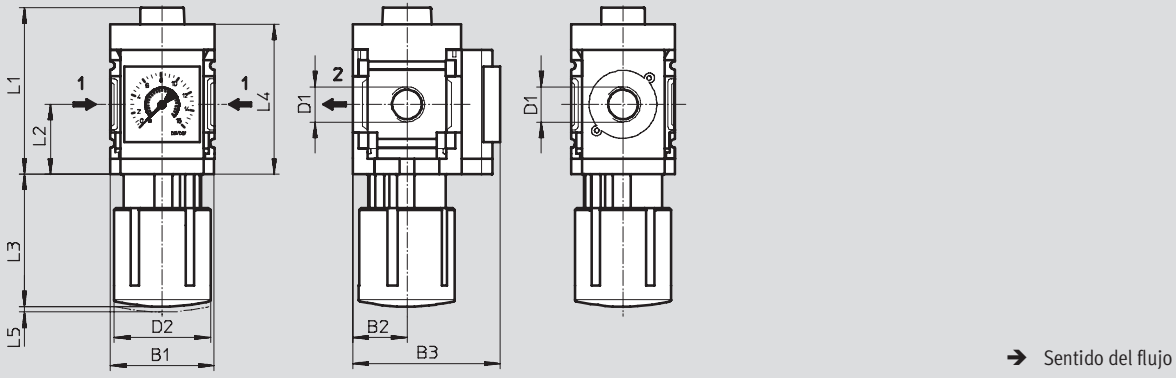
Hoja de datos

FESTO

Dimensiones: posición alternativa de montaje

Datos CAD disponibles en www.festo.com/es/engineering

Botón giratorio KD debajo, botón giratorio estándar, con manómetro



Tipo	B1	B2	B3	D1	D2	L1	L2	L3	L4	L5
MS4-LRB-1/4-...-KD	40	21	57	G1/4	37,2	64,4	27	51,1	58	2
MS6-LRB-1/2-...-KD	62	31	77	G1/2	51	93	39	86	84	5

Importante: Este producto cumple con los estándares ISO 1179-1 e ISO 228-1.

Dimensiones: bloque de escape angular BC/BD/BE

Datos CAD disponibles en www.festo.com/es/engineering

Salida de presión detrás

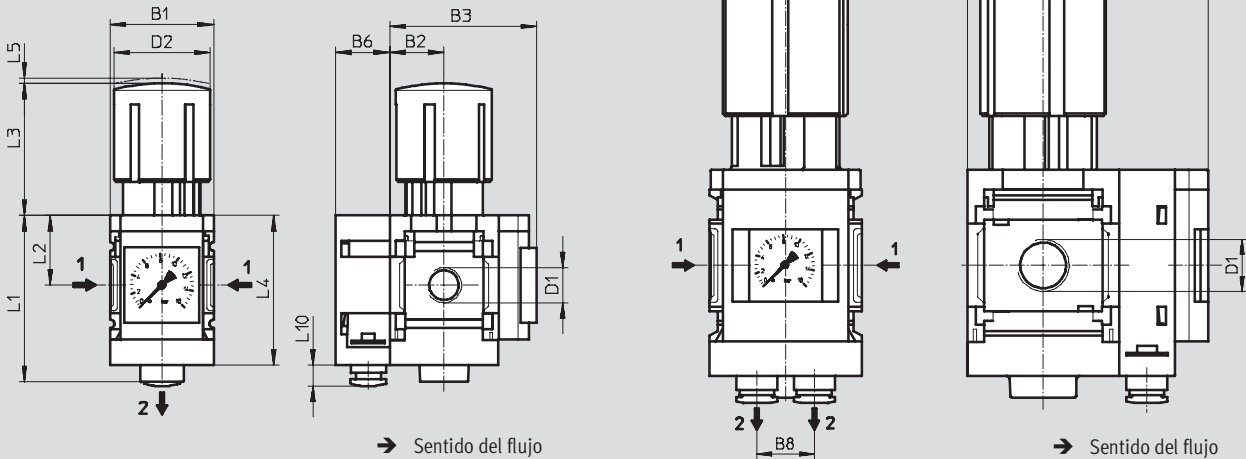
Salida de presión delante Z

MS4

MS4 (sin dibujo)

MS6 (sin dibujo)

MS6



Tipo	B1	B2	B3	B6	B7	B8	D1	D2	L1	L2	L3	L4	L5	L10
MS4-LRB-1/4-...-B...	40	21	57	21	78	-	G1/4	37,2	64,4	27	51,1	58	2	8
MS6-LRB-1/2-...-B...	62	31	77	22,6	99,6	23,4	G1/2	51	93	39	86	84	5	11

Importante: Este producto cumple con los estándares ISO 1179-1 e ISO 228-1.

Válvulas reguladoras de presión MS4/MS6-LRB, serie MS

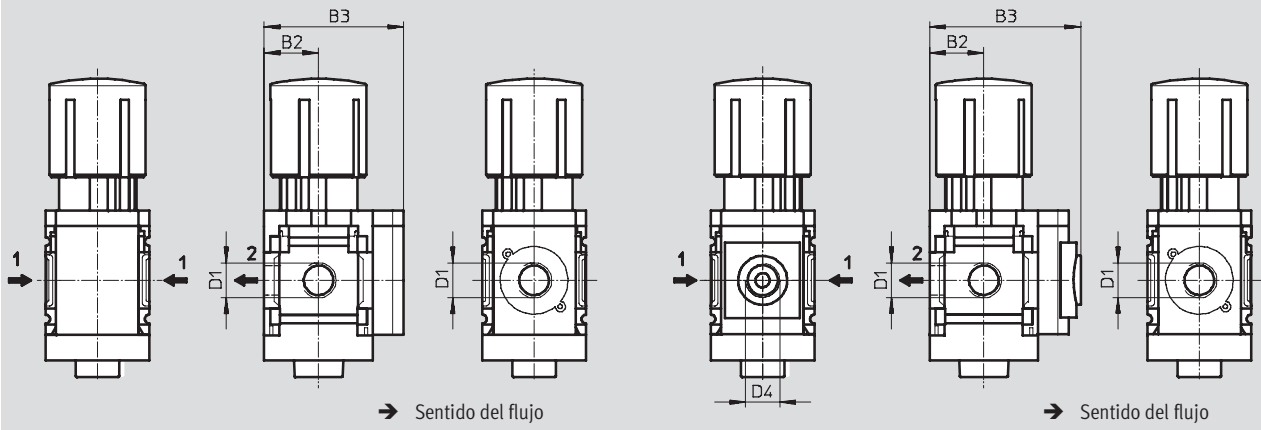
Hoja de datos

Dimensiones: alternativas para manómetros

Datos CAD disponibles en → www.festo.com/es/engineering

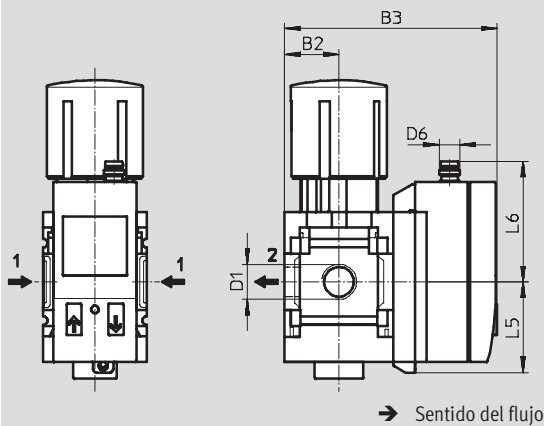
Cierre VS

Adaptador A8/A4 para manómetro NE 1/8/1/4, sin manómetro



Sensor de presión con indicación AD1 ... AD4

Hoja de datos SDE1 → www.festo.com



Variante AD1:
SDE1-D10-G2-MS-L-P1-M8 con
conector tipo clavija de 3 contactos
M8x1, 1 salida PNP

Variante AD3:
SDE1-D10-G2-MS-L-PI-M12 con
conector tipo clavija de 4 contactos
M12x1, 1 salida PNP y 4 ... 20 mA
analógicas

Variante AD2:
SDE1-D10-G2-MS-L-N1-M8 con
conector tipo clavija de 3 contactos
M8x1, 1 salida NPN

Variante AD4:
SDE1-D10-G2-MS-L-NI-M12 con
conector tipo clavija de 4 contactos
M12x1, 1 salida NPN y 4 ... 20 mA
analógicas

Tipo	B2	B3	D1	D4	D6	L5	L6
MS4-LRB-1/4-...-VS	21	54	G1/4	-	-	-	-
MS4-LRB-1/4-...-A8	21	58,5	G1/4	G1/8	-	-	-
MS4-LRB-1/4-...-A4	21	58,5	G1/4	G1/4	-	-	-
MS4-LRB-1/4-...-AD1/AD2	21	82,6	G1/4	-	M8x1	35,1	46,7
MS4-LRB-1/4-...-AD3/AD4	21	82,6	G1/4	-	M12x1	35,1	55,8
MS6-LRB-1/2-...-VS	31	76	G1/2	-	-	-	-
MS6-LRB-1/2-...-A4	31	78,5	G1/2	G1/4	-	-	-
MS6-LRB-1/2-...-AD1/AD2	31	103	G1/2	-	M8x1	35,1	46,7
MS6-LRB-1/2-...-AD3/AD4	31	103	G1/2	-	M12x1	35,1	55,8

• - Importante: Este producto cumple con los estándares ISO 1179-1 e ISO 228-1.

Válvulas reguladoras de presión MS4/MS6-LRB, serie MS

Hoja de datos

Dimensiones: botón giratorio

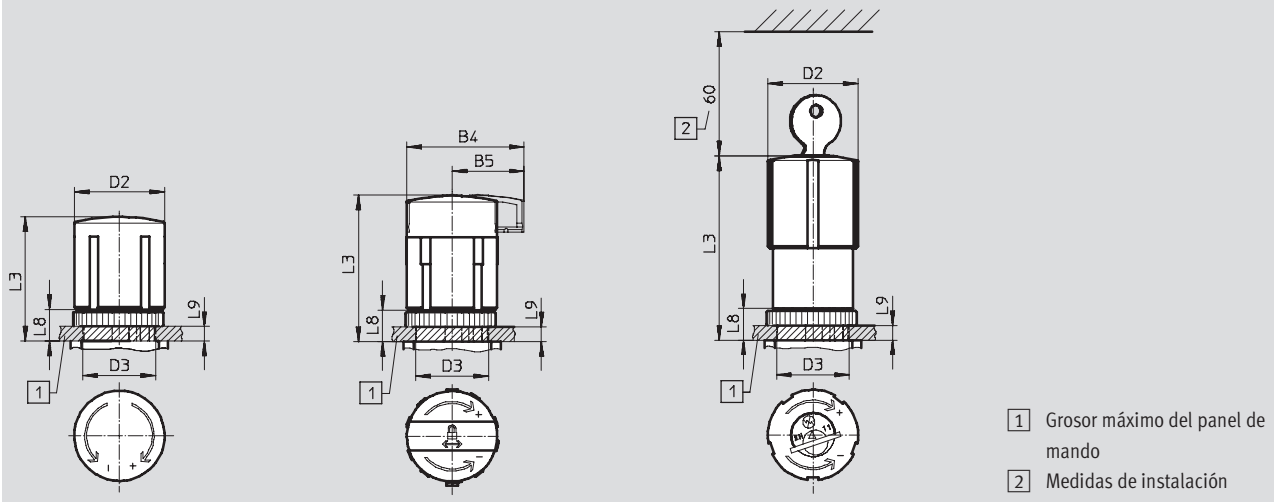
Datos CAD disponibles en www.festo.com/es/engineering

Para montaje en panel

Estándar

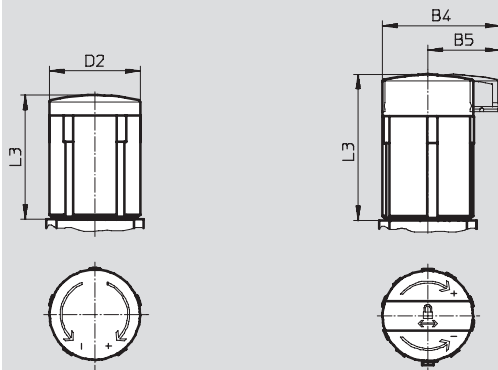
Estándar, con llave AS

con candado integrado E11



Largo LD

Largo, con llave LD-AS



Tipo	B4	B5	D2	D3 +1	L3	L8	L9
MS4-LRB-...	-	-	37,2	30	51,1	13	6
MS4-LRB-...-AS	48,3	29,7			60,2		
MS4-LRB-...-E11	-	-			76		
MS4-LRB-...-LD	-	-	37,2	-	51,1	-	-
MS4-LRB-...-LD-AS	48,3	29,7			60,2		
MS6-LRB-...	-	-	51	44	86	22	14
MS6-LRB-...-AS	67,7	42			95,5		
MS6-LRB-...-E11	-	-			51,8		
MS6-LRB-...-LD	-	-	51	-	86	-	-
MS6-LRB-...-LD-AS	67,7	42			95,5		

Válvulas reguladoras de presión MS4/MS6-LRB, serie MS

Hoja de datos

FESTO

Referencias					
Manómetro, botón giratorio estándar con llave					
Tamaño	Conexión	Salida de presión detrás, sin bloque de escape angular		Salida de presión detrás, con bloque de escape angular QS-8	
		Nº art.	Tipo	Nº art.	Tipo
Margen de regulación de la presión: 0,3 ... 4 bar					
MS4	G1/4	529 473	MS4-LRB-1/4-D5-AS	529 474	MS4-LRB-1/4-D5-AS-BD
MS6	G1/2	530 322	MS6-LRB-1/2-D5-AS	530 323	MS6-LRB-1/2-D5-AS-BD
Margen de regulación de la presión: 0,3 ... 7 bar					
MS4	G1/4	529 479	MS4-LRB-1/4-D6-AS	529 480	MS4-LRB-1/4-D6-AS-BD
MS6	G1/2	530 328	MS6-LRB-1/2-D6-AS	530 329	MS6-LRB-1/2-D6-AS-BD
Margen de regulación de la presión: 0,5 ... 12 bar					
MS4	G1/4	529 485	MS4-LRB-1/4-D7-AS	529 486	MS4-LRB-1/4-D7-AS-BD
MS6	G1/2	530 334	MS6-LRB-1/2-D7-AS	530 335	MS6-LRB-1/2-D7-AS-BD

Referencias					
Adaptador A8 para manómetro NE 1/8, botón giratorio estándar, con llave					
Tamaño	Conexión	Salida de presión detrás, sin bloque de escape angular			
		Nº art.	Tipo		
Margen de regulación de la presión: 0,3 ... 4 bar					
MS4	G1/4	529 471	MS4-LRB-1/4-D5-A8-AS		
Margen de regulación de la presión: 0,3 ... 7 bar					
MS4	G1/4	529 477	MS4-LRB-1/4-D6-A8-AS		
Margen de regulación de la presión: 0,5 ... 12 bar					
MS4	G1/4	529 483	MS4-LRB-1/4-D7-A8-AS		

Referencias					
Adaptador A4 para manómetro NE 1/4, botón giratorio estándar, con llave					
Tamaño	Conexión	Salida de presión detrás, sin bloque de escape angular			
		Nº art.	Tipo		
Margen de regulación de la presión: 0,3 ... 4 bar					
MS6	G1/2	530 320	MS6-LRB-1/2-D5-A4-AS		
Margen de regulación de la presión: 0,3 ... 7 bar					
MS6	G1/2	530 326	MS6-LRB-1/2-D6-A4-AS		
Margen de regulación de la presión: 0,5 ... 12 bar					
MS6	G1/2	530 332	MS6-LRB-1/2-D7-A4-AS		

Referencias: recambios			
Tamaño	Nº art.	Tipo	
MS4	673 649	MS4-LR/LRB	
MS6	673 650	MS6-LR/LRB	

Válvulas reguladoras de presión MS4/MS6-LRB, serie MS

FESTO

Referencias: producto modular

[M] Indicaciones mínimas						[O] Opcional →
Nº de artículo	Serie	Tamaño	Función	Tamaño de conexión	Margen de regulación de la presión	Alternativas de manómetros
527 692 527 665	MS	4 6	LRB	1/4 1/2 AGA AGB AGC AGD AGE	D5 D6 D7 D8	VS, A8, A4, RG, AD1, AD2, AD3, AD4
Ejemplo de pedido 527 692	MS	4	- LRB	- AGB	- D5	- A4

Tablas para realizar los pedidos

Patrón	[mm]	40	62	Condiciones	Código	Entrada código
[M] Nº de artículo		527 692	527 665			
Serie		Estándar			MS	MS
Tamaño		4	6		...	
Función		Válvula reguladora de presión para montaje en batería			-LRB	-LRB
Tamaño de conexión		Rosca G1/4	-		-1/4	
		-	Rosca G1/2		-1/2	
		Placa base G1/8	-		-AGA	
		Placa base G1/4	Placa base G1/4		-AGB	
		Placa base G3/8	Placa base G3/8		-AGC	
		-	Placa base G1/2		-AGD	
		-	Placa base G3/4		-AGE	
Margen de regulación de la presión		0,3 ... 4 bar			-D5	
		0,3 ... 7 bar			-D6	
		0,5 ... 12 bar			-D7	
			0,5 ... 16 bar		-D8	
[O] Alternativas de manómetros		Bulón de cierre		[1]	-VS	
		Adaptador para manómetro NE 1/8, sin manómetro		[2]	-A8	
		Adaptador para manómetro NE 1/4 (sin manómetro)		[2]	-A4	
		Manómetro integrado, escala de color rojo y verde			-RG	
		Sensor de presión con indicación, conector tipo clavija M8, salida conmutada PNP, 3 contactos		[2] [3]	-AD1	
		Sensor de presión con indicación, conector tipo clavija M8, salida conmutada NPN, 3 contactos		[2] [3]	-AD2	
		Sensor de presión con indicación, conector M12, PNP, 4 contactos, salida analógica 4 ... 20 mA		[2] [3]	-AD3	
		Sensor de presión con indicación, conector M12 tipo clavija, salida conmutada PNP, 4 contactos, salida analógica 4 ... 20 mA		[2] [3]	-AD4	

[1] **VS** Elección obligatoria si se eligió el sentido alternativo del flujo Z sin posición alternativa de montaje KD y sin salida de presión BC, BD, BE.
Elección obligatoria si se eligió la posición alternativa de montaje KD sin sentido alternativo del flujo Z y sin salida de presión BC, BD, BE.

[2] **A8, A4, AD1 ... AD4** En combinación con sentido alternativo del flujo Z, únicamente con posición alternativa de montaje KD

[3] **AD1 ... AD4** Margen máx. de medición 10 bar.
No con margen de regulación de la presión D8

Continúa: código de pedido

	MS		- LRB			
--	-----------	--	--------------	--	--	--

Válvulas reguladoras de presión MS4/MS6-LRB, serie MS

Referencias: producto modular

FESTO

→ 0 Opcional

Manómetros con escalas alternativas	Escape secundario	Cabezal giratorio alternativo	Posición alternativa de montaje	Con llave	Salida de presión	Tipo de fijación	Sentido alternativo del flujo
PSI MPA	OS	LD	KD	AS E11	BC BD BE	WR WP WPM WPB WB WBM	Z
-	- OS	- LD	-	- AS	- BC	- WP	-

Tablas para realizar los pedidos							
Patrón	[mm]	40	62	Condiciones	Código	Entrada código	
↓ Manómetros con escalas alternativas	psi			4	-PSI		
	MPa			4 5	-MPA		
Escape secundario	Sin escape secundario				-OS		
Cabezal giratorio alternativo	Botón giratorio alto			6	-LD		
Posición alternativa de montaje	Botón giratorio debajo			7	-KD		
Con llave	Botón giratorio con llave				-AS		
	Con candado integrado				-E11		
Salida de presión (p _{max} = 10 bar)	Bloque angular de salida QS-6		-		-BC		
	Bloque angular de salida QS-8		Bloque angular de salida QS-8		-BD		
	-		Bloque angular de salida QS-10		-BE		
Tipo de fijación	Escuadra de fijación con tuerca moleteada para el cabezal de regulación			8 9	-WR		
	Escuadras de fijación			10 11	-WP		
	Escuadras de fijación			8 10	-WPM		
	Escuadra de fijación para montaje en la pared a mayor distancia			10 12	-WPB		
	Escuadras de fijación			8	-WB		
	Escuadras de fijación			8	-WBM		
Sentido alternativo del flujo	Salida de presión delante (sin salida de presión, sin manómetro)				-Z		

- 4 **PSI, MPA** No combinable con elementos sustitutivos de manómetro VS, A8, A4, AD1, AD2, AD3, AD4.
En combinación con flujo en sentido alternativo Z, únicamente con salida de presión BC, BD, BE.
- 5 **MPA** No con posición alternativa de montaje KD.
- 6 **LD** No con candado E11
- 7 **KD** No con escala alternativa del manómetro MPA.
En combinación con escala alternativa del manómetro en PSI, únicamente con sentido alternativo del caudal Z y/o sólo con salida de presión BC, BD, BE
No con tipo de fijación WP, WPB.
En combinación con tipo de fijación WR, WPM, WB, WBM, no con flujo en sentido alternativo Z.
No con manómetro de alternativa RG.
En combinación con elementos sustitutivos de manómetro A8, A4, AD1, AD2, AD3, AD4, únicamente con sentido alternativo del flujo Z

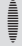
- 8 **WR, WPM, WB, WBM** En combinación con sentido alternativo del flujo Z, no con posición alternativa de montaje KD
- 9 **WR** Únicamente con flujo en sentido alternativo Z.
No combinable con botón giratorio alternativo LD
- 10 **WP, WPM, WPB** Sólo con tamaños de conexión de la placa base de AGA, AGB, AGC, AGD, AGE
Únicamente en combinación con flujo en sentido alternativo Z y/o con salida de presión BC, BD, BE.
- 11 **WP** No con flujo en sentido alternativo Z.
- 12 **WPB** No combinable con salida de presión BC, BD, BE

Continúa: código de pedido

- [] - [] - [] - [] - [] - [] - [] - []

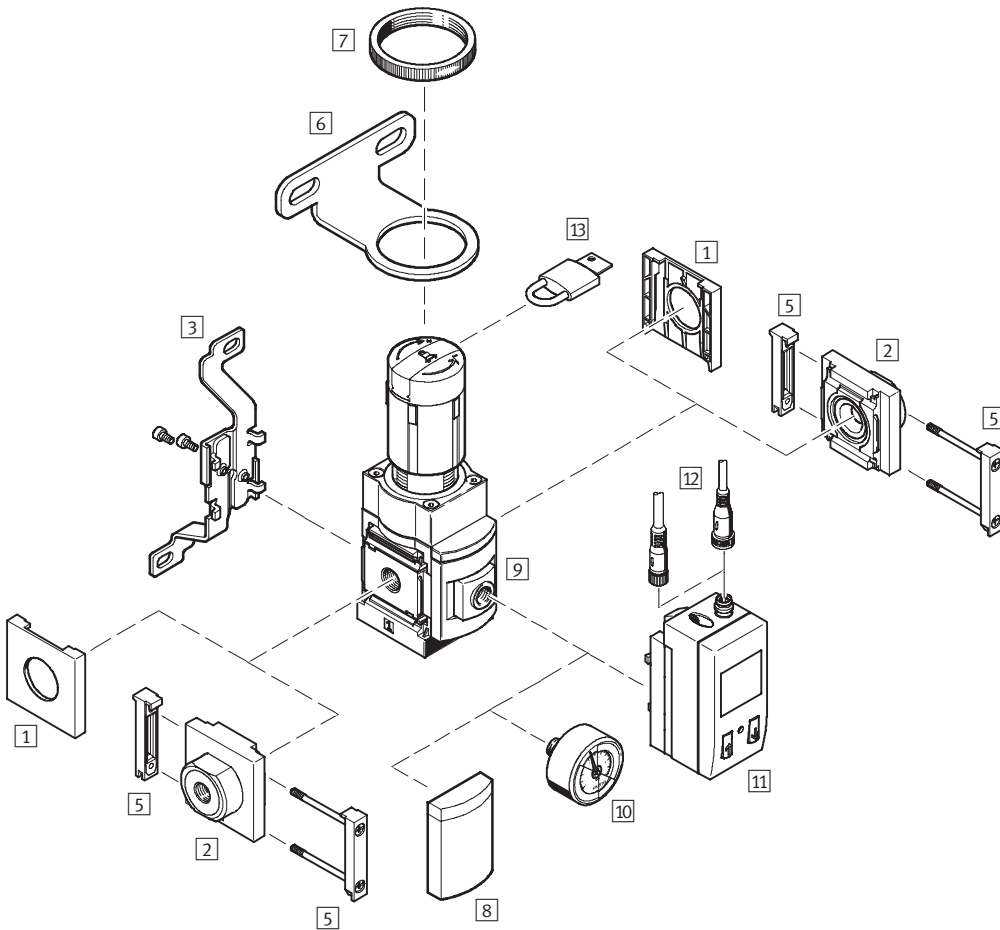
Válvulas de precisión, reguladoras de presión MS6-LRP, serie MS

Cuadro general de periféricos

 Importante

Otros accesorios:

- Elemento de unión para combinación de módulos → 11-10
- Adaptador para el montaje en perfiles → 11-13



Válvulas de precisión, reguladoras de presión MS6-LRP, serie MS

Cuadro general de periféricos

Elementos de fijación y accesorios						
		Unidad individual		Combinación → 3/2.11-0		→Página
		sin placa de enlace	con placa de distribución	sin placa de enlace	con placa de distribución	
1	Tapón ciego MS6-END	■	-	■	-	11-3
2	Placa base MS6-AG...	-	■	-	■	11-2
3	Escuadras de fijación MS6-WB	■	■	-	-	11-4
5	Elemento de unión de módulos MS6-MV	-	■	■	■	11-9
6	Escuadras de fijación MS6-WR	■	■	-	-	11-5
7	Tuerca moleteada (incluida en el suministro) MS-LR	■	■	-	-	-
8	Bulón de cierre VS	■	■	■	■	5-38
9	Adaptador para manómetro NE 1/8/1/4 A8/A4	■	■	■	■	5-38
10	Manómetro de precisión A8M/MAP	■	■	■	■	5-38 11-19
11	Sensor de presión SDE1-...-MS AD1 ... AD4	■	■	■	■	5-38
12	Cable con conector acodado tipo zócalo SIM-M8-3.../SIM-M12-4...	■	■	■	■	11-19
13	Candado LRVS-D	■	■	■	■	11-20
-	Escuadras de fijación MS6-WP/WPB/WPM	-	■	■	■	11-7, 11-8

Válvulas de precisión, reguladoras de presión MS6-LRP, serie MS

FESTO

Código para el pedido

MS 6 - LRP - 1/2 - D7 - A8

Serie

MS	Unidad de mantenimiento estándar
----	----------------------------------

Tamaño

6	Patrón de 62 [mm]
---	-------------------

Función de mantenimiento

LRP	Regulador de presión de precisión
-----	-----------------------------------

Tamaño de conexión

1/4	Rosca G1/4
3/8	Rosca G3/8
1/2	Rosca G1/2

Margen de regulación de la presión

D2	0,05 ... 0,7 bar
D4	0,05 ... 2,5 bar
D5	0,1 ... 4 bar
D7	0,1 ... 12 bar

Alternativas de manómetros

A8	Adaptador para manómetro NE 1/8, sin manómetro
----	--

Pedir variantes adicionales mediante el sistema modular

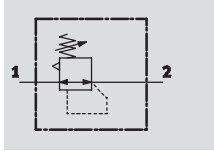
Reguladores de precisión LRP → 5-38


- Placas base
- Alternativas de manómetros
- Cabezal giratorio alternativo
- Posición alternativa de montaje
- Con llave
- Tipo de fijación
- Sentido alternativo del flujo

Válvulas de precisión, reguladoras de presión MS6-LRP, serie MS

Hoja de datos

Función



-  Caudal
800 ... 5 000 l/min
-  Temperatura
-10 ... +60 °C
-  Presión de entrada
1 ... 14 bar
-  www.festo.com/es/
Repuestos



La válvula de precisión, reguladora de presión, es apropiada para aplicaciones que exigen una histéresis de presión de 0,02 bar.

- Buenas características de regulación con histéresis pequeña y compensación de presión primaria
- Gran caudal con poca caída de presión
- Aseguramiento de los valores ajustados mediante botón giratorio bloqueable
- Cuatro márgenes de regulación de la presión: 0,05 ... 0,7 bar, 0,05 ... 2,5 bar, 0,1 ... 4 bar y 0,1 ... 12 bar
- Sensor de presión opcional con indicador

Datos técnicos generales			
Tamaño	MS6		
Conexión neumática 1, 2	G $\frac{1}{4}$	G $\frac{3}{8}$	G $\frac{1}{2}$
Conexión neumática 3 (escape secundario)	G $\frac{1}{4}$		
Construcción	Válvula de precisión de membrana, servopilotada		
Función de regulación	Con descarga secundaria		
	Presión de salida constante		
Tipo de fijación	Con accesorios		
	Montaje en línea		
	Montaje en panel frontal		
Posición de montaje	Indistinta		
Seguridad contra accionamiento involuntario	Botón giratorio enclavable		
	Botón giratorio con cerrojo integrado		
	Con llave (accesorio)		
Margen de regulación de la presión	D2 [bar]	0,05 ... 0,7	
	D4 [bar]	0,05 ... 2,5	
	D5 [bar]	0,1 ... 4	
	D7 [bar]	0,1 ... 12 (0,1 ... 10, variante con sensor de presión AD...)	
Histéresis máxima de la presión	[bar]	0,02	
Indicación de presión	Con sensor de presión para la indicación de la presión, con salida eléctrica		
	Con manómetro de precisión para la indicación de la presión de salida		
	G $\frac{1}{8}$ en preparación		
	G $\frac{1}{4}$ en preparación		
Caudal de escape secundario	[l/min]	≥ 220 con margen de regulación de presión D2	
		≥ 450 con margen de regulación de presión D4	
		≥ 650 con margen de regulación de presión D5	
		≥ 900 con margen de regulación de presión D7	

• Importante: Este producto cumple con los estándares ISO 1179-1 e ISO 228-1.

Válvulas de precisión, reguladoras de presión MS6-LRP, serie MS

Hoja de datos

FESTO

Caudal nominal normal qnN [l/min]				
Conexión neumática		G ¹ / ₄	G ³ / ₈	G ¹ / ₂
Margen de regulación de la presión	D2	800 ¹⁾	1 100 ¹⁾	1 600 ¹⁾
	D4	1 100 ²⁾	1 400 ²⁾	2 300 ²⁾
	D5	1 400 ³⁾	1 700 ³⁾	3 000 ³⁾
	D7	3 000 ⁴⁾	3 300 ⁴⁾	5 000 ⁴⁾

- 1) Medición con p₁ = 10 bar y p₂ = 0,5 bar y Δp = 0,1 bar
 2) Medición con p₁ = 10 bar y p₂ = 1,5 bar y Δp = 0,1 bar
 3) Medición con p₁ = 10 bar y p₂ = 2,5 bar y Δp = 0,1 bar
 4) Medición con p₁ = 10 bar y p₂ = 6,0 bar y Δp = 0,1 bar

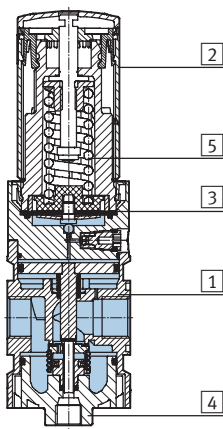
Condiciones de funcionamiento y del entorno		
Variante	Estándar	Sensor de presión con indicador AD...
Presión de entrada [bar]	1 ... 14	1 ... 14
Fluido	Aire a presión filtrado sin lubricación, filtro de 40 µm	
Temperatura ambiente [°C]	-10 ... +60	0 ... +50
Temperatura del fluido [°C]	-10 ... +60	0 ... +50
Temperatura de almacenamiento [°C]	-10 ... +60	-10 ... +60
Resistencia a la corrosión CRC ¹⁾	2	

- 1) Clase de resistencia a la corrosión 2 según norma de Festo 940 070
 Válida para piezas expuestas a gran peligro de corrosión. Piezas exteriores en contacto directo con sustancias usuales en entornos industriales, tales como disolventes, detergentes o lubricantes, con superficies principalmente decorativas.

Pesos [g]	
Regulador de presión de precisión	1 000
Válvula de precisión reguladora de presión, con botón giratorio y candado incorporado E11	1 120

Materiales

Vista en sección



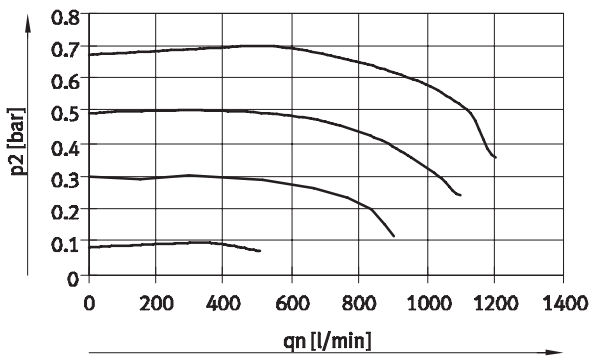
Regulador de presión de precisión		
1	Cuerpo	Fundición inyectada de aluminio
2	Botón giratorio	Poliamida / Poliactal
	Botón giratorio con candado integrado E11	Aluminio
3	Membrana	Caucho nitrílico
4	Tapa en la parte inferior	Polycarbonato
5	Muelle	Acero
-	Juntas	Caucho nitrílico
-	Materiales	Sin cobre ni PTFE (no combinable con variante A8M o AD...)

Válvulas de precisión, reguladoras de presión MS6-LRP, serie MS

Hoja de datos

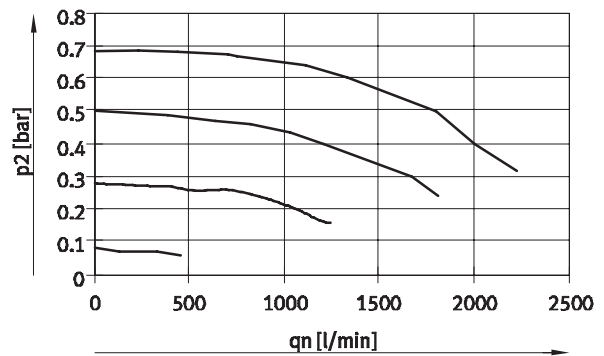
Caudal nominal normal q_n en función de la presión en la salida p_2 ($p_1 = 10$ bar)

MS6-LRP-1/4-D2



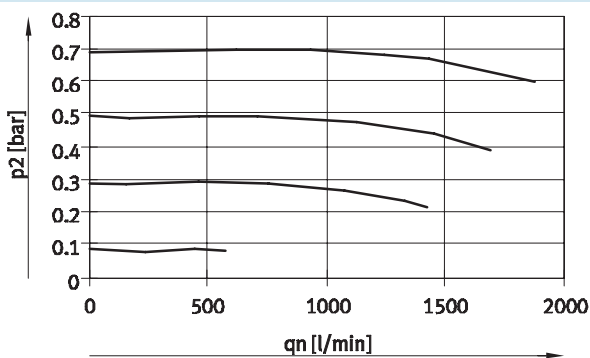
D2: 0,05...0,7 bar

MS6-LRP-3/8-D2



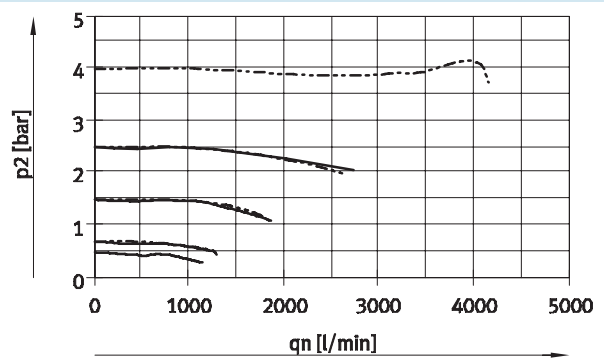
D2: 0,05...0,7 bar

MS6-LRP-1/2-D2



D2: 0,05...0,7 bar

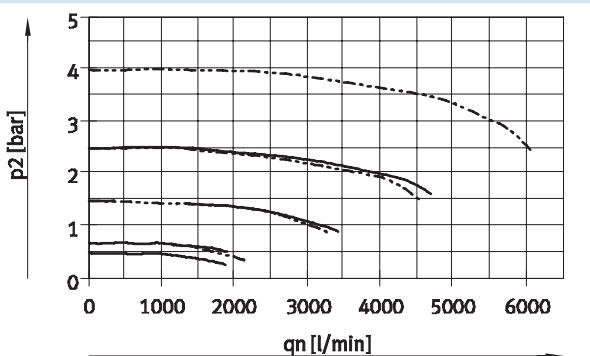
MS6-LRP-1/4-D4/D5



D4: 0,05...2,5 bar

D5: 0,1 ...4 bar

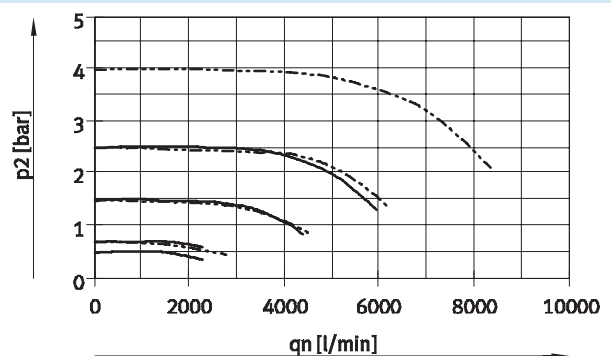
MS6-LRP-3/8-D4/D5



D4: 0,05...2,5 bar

D5: 0,1 ...4 bar

MS6-LRP-1/2-D4/D5



D4: 0,05...2,5 bar

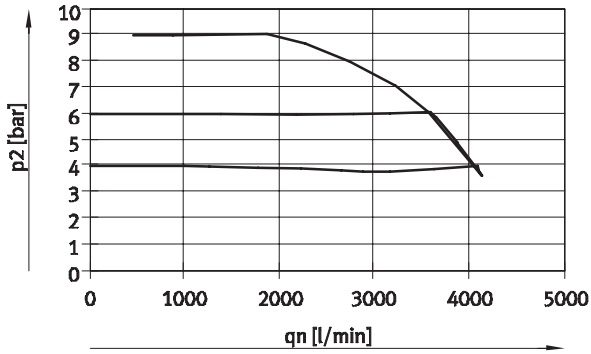
D5: 0,1 ...4 bar

Válvulas de precisión, reguladoras de presión MS6-LRP, serie MS

Hoja de datos

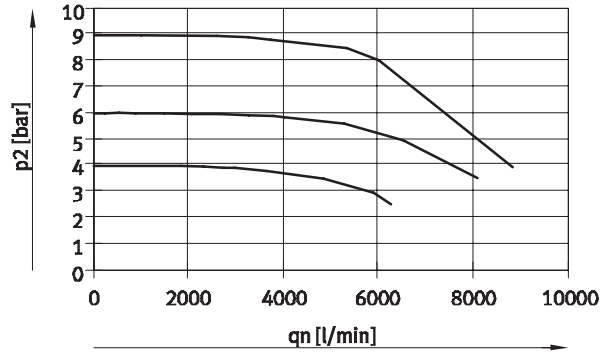
Caudal nominal normal qn en función de la presión en la salida p2 (p1 = 10 bar)

MS6-LRP-1/4-D7



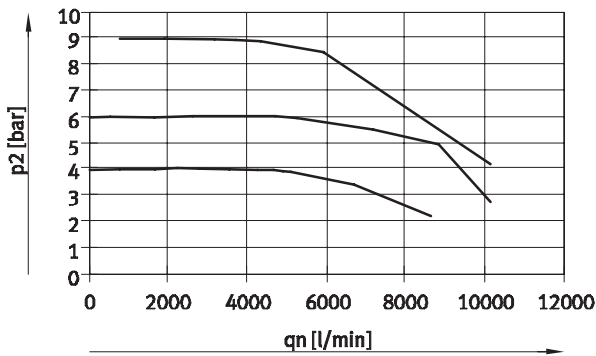
— D7: 0,1 ...12 bar

MS6-LRP-3/8-D7



— D7: 0,1 ...12 bar

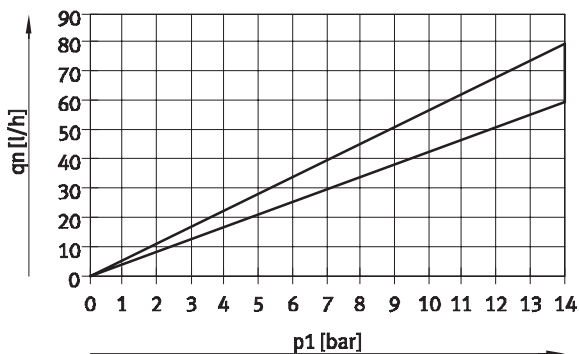
MS6-LRP-1/2-D7



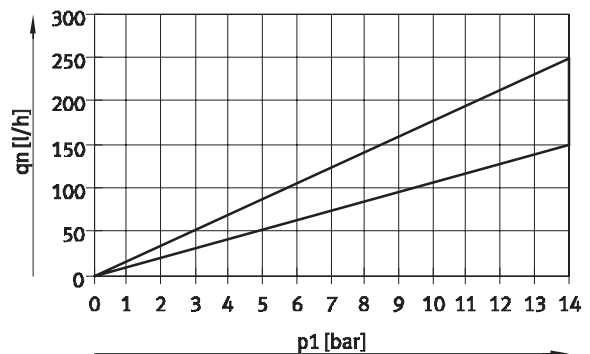
— D7: 0,1 ...12 bar

Consumo interno de aire qn en función de la presión de entrada p1

MS6-LRP-...-D2/D4



MS6-LRP-...-D5/D7



Válvulas de precisión, reguladoras de presión MS6-LRP, serie MS

Hoja de datos

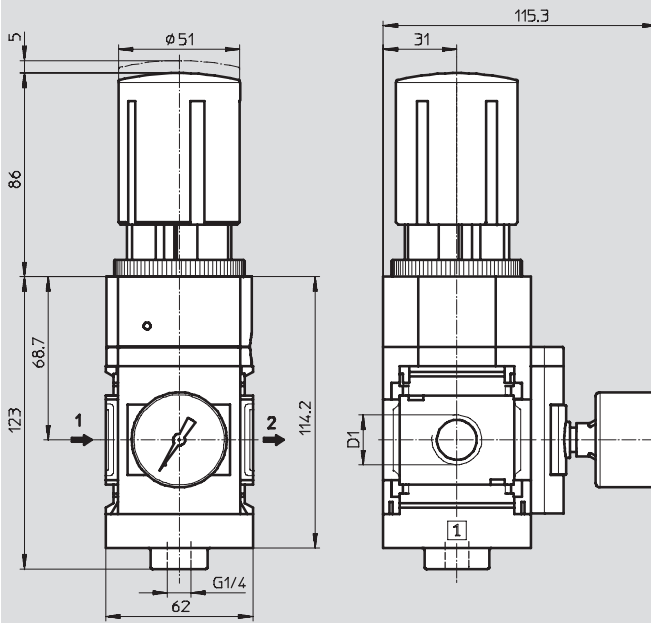
FESTO

Dimensiones

Datos CAD disponibles en → www.festo.com/es/engineering

Adaptador A8M para manómetro NE 1/8, con manómetro de precisión MAP

Hoja de datos MAP → www.festo.com



→ Sentido del flujo

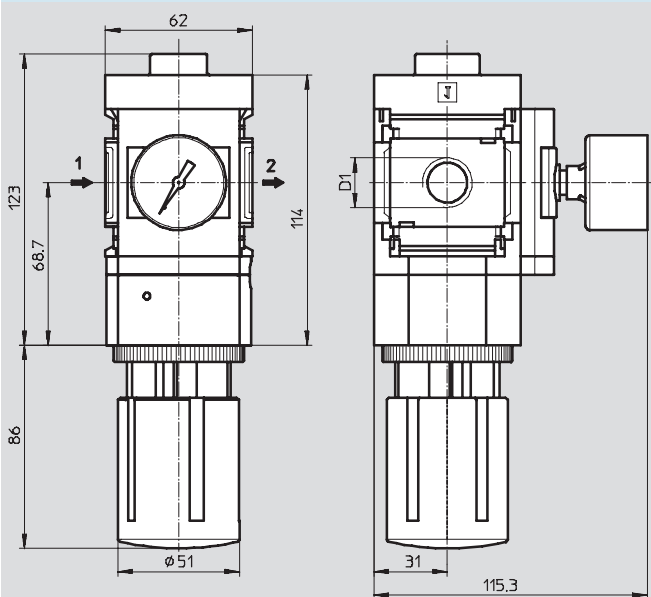
Tipo	D1
MS6-LRP-1/4-...-A8M	G1/4
MS6-LRP-3/8-...-A8M	G3/8
MS6-LRP-1/2-...-A8M	G1/2

⚠ Importante: Este producto cumple con los estándares ISO 1179-1 e ISO 228-1.

Dimensiones: posición alternativa de montaje

Datos CAD disponibles en → www.festo.com/es/engineering

Botón giratorio KD



→ Sentido del flujo

Tipo	D1
MS6-LRP-1/4-...-KD	G1/4
MS6-LRP-3/8-...-KD	G3/8
MS6-LRP-1/2-...-KD	G1/2

⚠ Importante: Este producto cumple con los estándares ISO 1179-1 e ISO 228-1.

Válvulas de precisión, reguladoras de presión MS6-LRP, serie MS

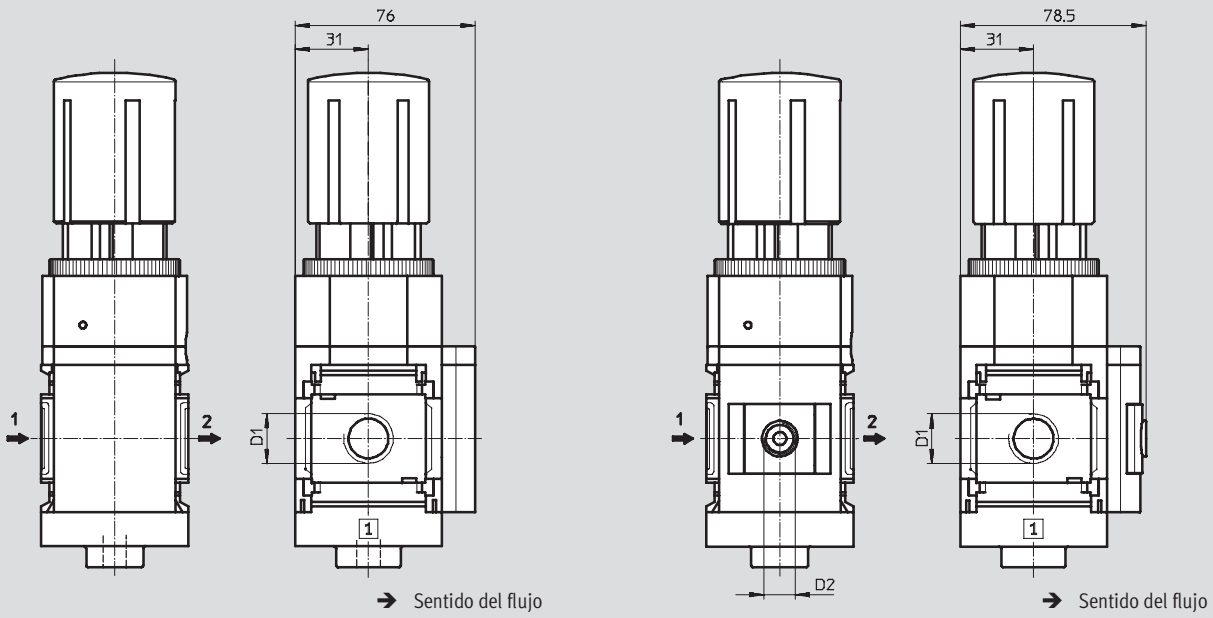
Hoja de datos

Dimensiones: alternativas para manómetros

Datos CAD disponibles en → www.festo.com/es/engineering

Cierre VS

Adaptador A8/A4 para manómetro NE 1/8/1/4, sin manómetro



Tipo	D1	D2
MS6-LRP-1/4-...-VS	G1/4	-
MS6-LRP-3/8-...-VS	G3/8	
MS6-LRP-1/2-...-VS	G1/2	
MS6-LRP-1/4-...-A8	G1/4	G1/8
MS6-LRP-3/8-...-A8	G3/8	
MS6-LRP-1/2-...-A8	G1/2	G1/4
MS6-LRP-1/4-...-A4	G1/4	
MS6-LRP-3/8-...-A4	G3/8	
MS6-LRP-1/2-...-A4	G1/2	

· | · Importante: Este producto cumple con los estándares ISO 1179-1 e ISO 228-1.

Válvulas de precisión, reguladoras de presión MS6-LRP, serie MS

Hoja de datos

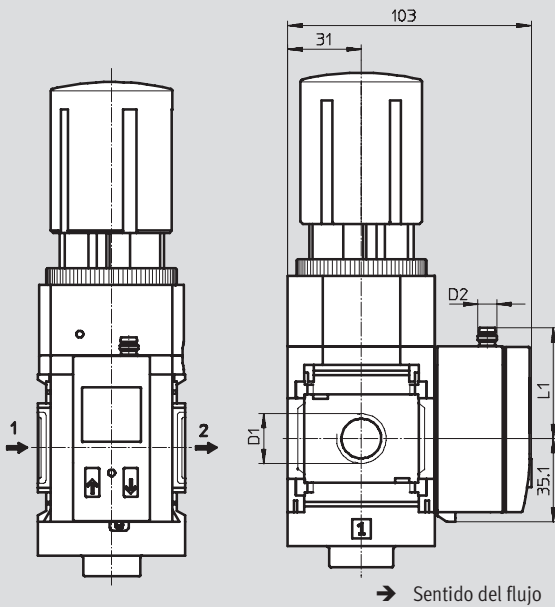
FESTO

Dimensiones: alternativas para manómetros

Datos CAD disponibles en → www.festo.com/es/engineering

Sensor de presión con indicación AD1 ... AD4

Hoja de datos SDE1 → www.festo.com



Variante AD1:
SDE1-D10-G2-MS-L-P1-M8 con
conector tipo clavija de 3 contactos
M8x1, 1 salida PNP

Variante AD2:
SDE1-D10-G2-MS-L-N1-M8 con
conector tipo clavija de 3 contactos
M8x1, 1 salida NPN

Variante AD3:
SDE1-D10-G2-MS-L-PI-M12 con
conector tipo clavija de 4 contactos
M12x1, 1 salida PNP y 4 ... 20 mA
analógicas

Variante AD4:
SDE1-D10-G2-MS-L-NI-M12 con
conector tipo clavija de 4 contactos
M12x1, 1 salida NPN y 4 ... 20 mA
analógicas

Tipo	D1	D2	L1
MS6-LRP-1/4-...-AD1/AD2	G1/4	M8x1	46,7
MS6-LRP-3/8-...-AD1/AD2	G3/8		
MS6-LRP-1/2-...-AD1/AD2	G1/2		
MS6-LRP-1/4-...-AD3/AD4	G1/4	M12x1	55,8
MS6-LRP-3/8-...-AD3/AD4	G3/8		
MS6-LRP-1/2-...-AD3/AD4	G1/2		

• † - Importante: Este producto cumple con los estándares ISO 1179-1 e ISO 228-1.

Válvulas de precisión, reguladoras de presión MS6-LRP, serie MS

Hoja de datos

Dimensiones: botón giratorio

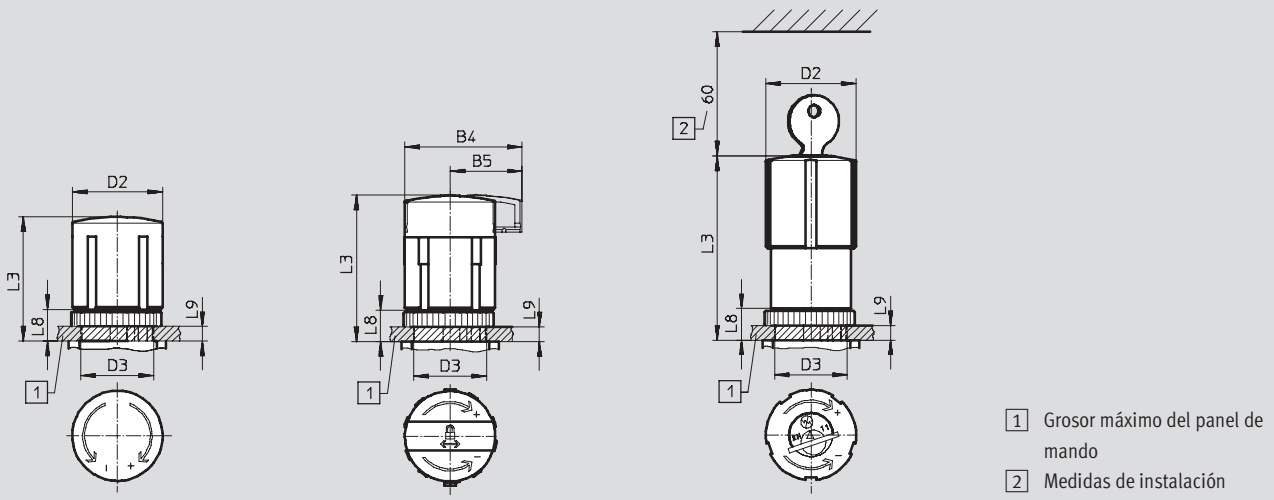
Datos CAD disponibles en www.festo.com/es/engineering

Para montaje en panel

Estándar

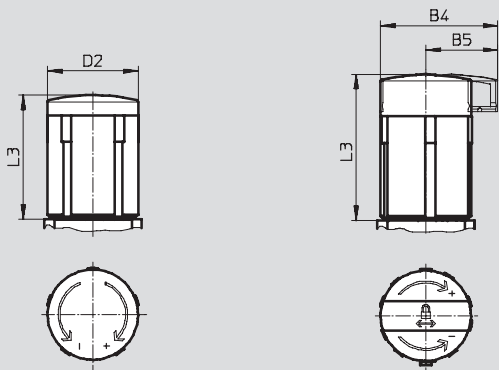
Estándar, con llave AS

con candado integrado E11



Largo LD

Largo, con llave LD-AS



Tipo	B4	B5	D2	D3 +1	L3	L8	L9
MS6-LRP-...	-	-	51	44	86	22	14
MS6-LRP-...-AS	67,7	42			95,5		
MS6-LRP-...-E11	-	-	51,8	-	112,1	-	-
MS6-LRP-...-LD	-	-	51	-	86	-	-
MS6-LRP-...-LD-AS	67,7	42			95,5		

Válvulas de precisión, reguladoras de presión MS6-LRP, serie MS

Hoja de datos

Referencias			
Adaptador para manómetro NE 1/8, botón giratorio estándar			
Tamaño	Conexión	Nº art.	Tipo
Margen de regulación de la presión: 0,05 ... 0,7 bar			
MS6	G1/4	538 004	MS6-LRP-1/4-D2-A8¹⁾
	G3/8	538 012	MS6-LRP-3/8-D2-A8¹⁾
	G1/2	538 020	MS6-LRP-1/2-D2-A8¹⁾
Margen de regulación de la presión: 0,05 ... 2,5 bar			
MS6	G1/4	538 006	MS6-LRP-1/4-D4-A8¹⁾
	G3/8	538 014	MS6-LRP-3/8-D4-A8¹⁾
	G1/2	538 022	MS6-LRP-1/2-D4-A8¹⁾
Margen de regulación de la presión: 0,1 ... 4 bar			
MS6	G1/4	538 008	MS6-LRP-1/4-D5-A8¹⁾
	G3/8	538 016	MS6-LRP-3/8-D5-A8¹⁾
	G1/2	538 024	MS6-LRP-1/2-D5-A8¹⁾
Margen de regulación de la presión: 0,1 ... 12 bar			
MS6	G1/4	538 010	MS6-LRP-1/4-D7-A8¹⁾
	G3/8	538 018	MS6-LRP-3/8-D7-A8¹⁾
	G1/2	538 026	MS6-LRP-1/2-D7-A8¹⁾

1) No contiene cobre ni PTFE

Válvulas de precisión, reguladoras de presión MS6-LRP, serie MS

Referencias: producto modular

M Indicaciones mínimas →

Nº de artículo	Serie	Tamaño	Función	Tamaño de conexión	Margen de regulación de la presión	Alternativas de manómetros
538 028	MS	6	LRP	1/4, 3/8, 1/2, AGB, AGC, AGD, AGE	D2 D4 D5 D7	VS A8 A8M A4 AD1 AD2 AD3 AD4
Ejemplo de pedido						
538 028	MS	6	- LRP	- 1/2	- D4	- A4

Tablas para realizar los pedidos

Patrón	[mm]	62	Condiciones	Código	Entrada código
M Nº de artículo	538 028				
Serie	Estándar			MS	MS
Tamaño	6			6	6
Función	Regulador de presión de precisión			-LRP	-LRP
Tamaño de conexión	Rosca G1/4			-1/4	
	Rosca G3/8			-3/8	
	Rosca G1/2			-1/2	
	Placa base G1/4			-AGB	
	Placa base G3/8			-AGC	
	Placa base G1/2			-AGD	
	Placa base G3/4			-AGE	
Margen de regulación de la presión	0,05 ... 0,7 bar			-D2	
	0,05 ... 2,5 bar			-D4	
	0,3 ... 4 bar			-D5	
	0,5 ... 12 bar			-D7	
Alternativas de manómetros	Bulón de cierre			-VS	
	Adaptador para manómetro NE 1/8, sin manómetro			-A8	
	Adaptador para manómetro NE 1/8, con manómetro de precisión			-A8M	
	Adaptador para manómetro NE 1/4 (sin manómetro)			-A4	
	Sensor de presión con indicación, conector tipo clavija M8, salida conmutada PNP, 3 contactos		1	-AD1	
	Sensor de presión con indicación, conector tipo clavija M8, salida conmutada NPN, 3 contactos		1	-AD2	
	Sensor de presión con indicación, conector M12, PNP, 4 contactos, salida analógica 4 ... 20 mA		1	-AD3	
	Sensor de presión con indicación, conector M12 tipo clavija, salida conmutada PNP, 4 contactos, salida analógica 4 ... 20 mA		1	-AD4	

1 AD1 ... AD4 Margen máx. de medición 10 bar.
No con margen de regulación de la presión D2, D4.

Continúa: código de pedido

538 028	MS	6	- LRP	-	-	-
---------	----	---	-------	---	---	---

Válvulas de precisión, reguladoras de presión MS6-LRP, serie MS

FESTO

Referencias: producto modular

0 Opcional				
Cabezal giratorio alternativo	Posición alternativa de montaje	Con llave	Tipo de fijación	Sentido alternativo del flujo
LD	KD	AS E11	WR WP WPM WB	Z
- LD	-	- AS	- WB	- Z

Tablas para realizar los pedidos					
Patrón	[mm]	62	Condiciones	Código	Entrada código
0 Cabezal giratorio alternativo		Botón giratorio alto	2	-LD	
Posición alternativa de montaje		Botón giratorio debajo	3	-KD	
Con llave		Botón giratorio con llave		-AS	
		Con candado integrado		-E11	
Tipo de fijación		Escuadra de fijación con tuerca moleteada para el cabezal de regulación	4	-WR	
		Escuadras de fijación	5	-WP	
		Escuadras de fijación	5	-WPM	
		Escuadras de fijación		-WB	
Sentido alternativo del flujo		Sentido de flujo de derecha a izquierda (sin manómetro al no haber salida de presión)		-Z	

2 LD No con candado E11
3 KD No con tipo de fijación WP

4 WR No combinable con botón giratorio alternativo LD.
5 WP, WPM Sólo con placa base AGA, AGB, AGC, AGD o AGE

Continúa: código de pedido

- - - - -

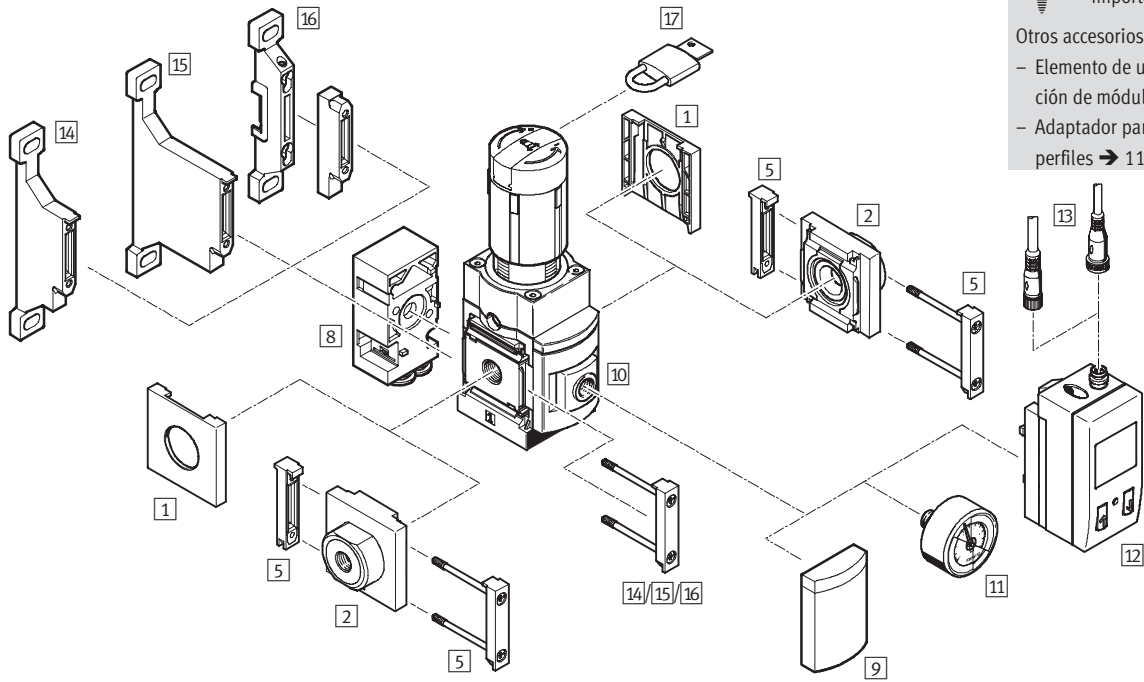
Válvulas de precisión, reguladoras de presión MS6-LRPB, serie MS


Cuadro general de periféricos

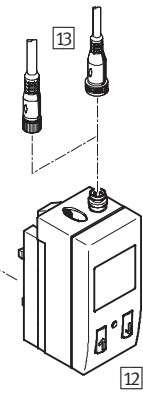


Salida de presión

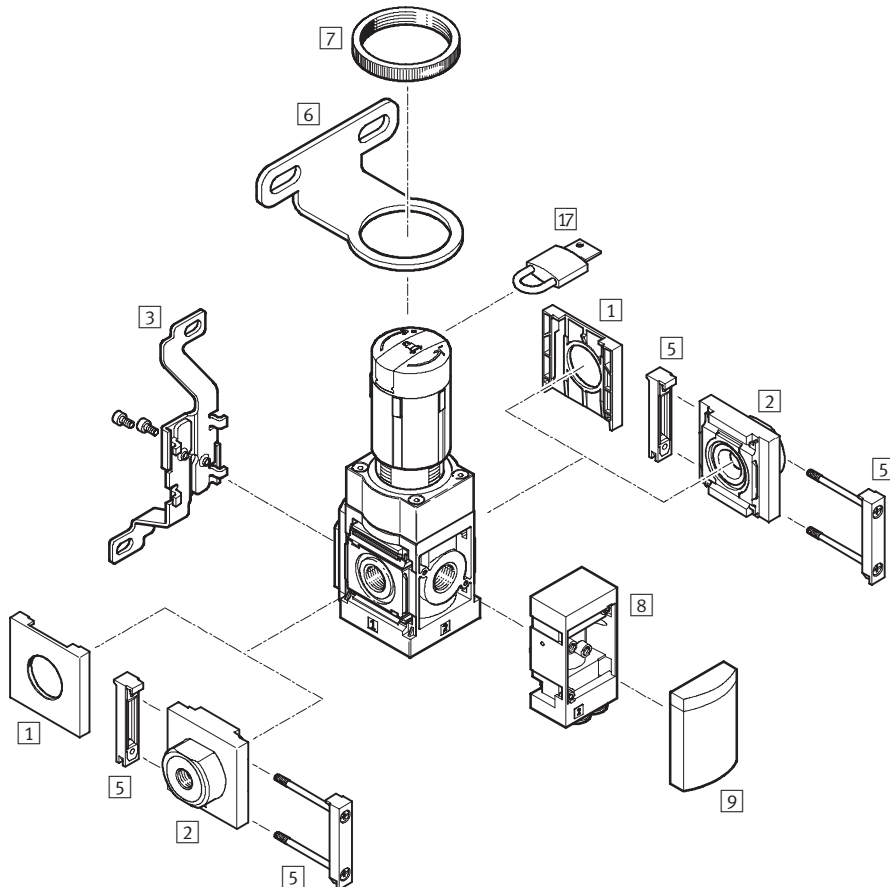
Detrás




-  - Importante
 Otros accesorios:
 - Elemento de unión para combinación de módulos → 11-10
 - Adaptador para el montaje en perfiles → 11-13



Delante Z



-  - Importante
 Otros accesorios:
 - Elemento de unión para combinación de módulos → 11-10
 - Adaptador para el montaje en perfiles → 11-13

Válvulas de precisión, reguladoras de presión MS6-LRPB, serie MS

Cuadro general de periféricos

Elementos de fijación y accesorios						
		Unidad individual		Combinación → 3/2.11-0		→Página
		sin placa de enlace	con placa de distribución	sin placa de enlace	con placa de distribución	
1	Tapón ciego MS6-END	■	-	■	-	11-3
2	Placa base MS6-AG...	-	■	-	■	11-2
3	Escuadras de fijación MS6-WB	■	■	-	-	11-4
5	Elemento de unión de módulos MS6-MV	-	■	■	■	11-9
6	Escuadras de fijación MS6-WR	■	■	-	-	11-5
7	Tuerca moleteada (incluida en el suministro) MS-LR	■	■	-	-	-
8	Bloque de salida acodado B...	■	■	■	■	5-52
9	Bulón de cierre VS	■	■	■	■	5-52
10	Adaptador para manómetro NE 1/8/1/4 A8/A4	■	■	■	■	5-52
11	Manómetro de precisión A8M/MAP	■	■	■	■	5-52 11-19
12	Sensor de presión SDE1-...-MS AD1 ... AD4	■	■	■	■	5-52
13	Cable con conector acodado tipo zócalo SIM-M8-3.../SIM-M12-4...	■	■	■	■	11-19
14	Escuadras de fijación MS6-WP	-	■	■	■	11-7
15	Escuadras de fijación MS6-WPB	-	■	■	■	11-7
16	Escuadras de fijación MS6-WPM	-	■	■	■	11-8
17	Candado LRVS-D	■	■	■	■	11-20

Válvulas de precisión, reguladoras de presión MS6-LRPB, serie MS

FESTO

Código para el pedido

MS 6 - LRPB - 1/2 - D7 - A8 - BD

Serie	
MS	Unidad de mantenimiento estándar

Tamaño	
6	Patrón de 62 [mm]

Función de mantenimiento	
LRPB	Válvula de precisión, reguladora de presión, para montaje en batería

Tamaño de conexión	
1/2	Rosca G1/2

Margen de regulación de la presión	
D2	0,05 ... 0,7 bar
D4	0,05 ... 2,5 bar
D5	0,1 ... 4 bar
D7	0,1 ... 12 bar

Alternativas de manómetros	
A8	Adaptador para manómetro NE 1/8, sin manómetro

Salida de presión	
	Sin bloque acodado de salida
BD	Bloque angular de salida QS-8
BE	Bloque angular de salida QS-10

Pedir variantes adicionales mediante el sistema modular

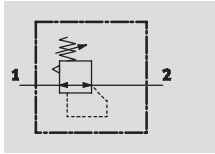
Reguladores de precisión LRPB → 5-52

- Placas base
- Alternativas de manómetros
- Cabezal giratorio alternativo
- Posición alternativa de montaje
- Con llave
- Tipo de fijación
- Sentido alternativo del flujo

Válvulas de precisión, reguladoras de presión MS6-LRPB, serie MS

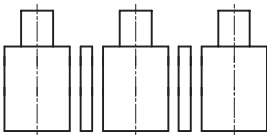
Hoja de datos

Función



Batería LRPB

Con aire de alimentación pasante para montaje en batería



- - Caudal
1 600 ... 5.000 l/min

- - Temperatura
-10 ... +60 °C

- - Presión de entrada
1 ... 14 bar

- - www.festo.com/es/
Repuestos



La válvula de precisión, reguladora de presión, es apropiada para aplicaciones que exigen una histéresis de presión de 0,02 bar.

- Buenas características de regulación con histéresis pequeña y compensación de presión primaria
- Montaje en batería con paso del aire de alimentación
- Para configurar una batería de regulación de zonas de presión independientes
- Aseguramiento de los valores ajustados mediante botón bloqueable
- Cuatro márgenes de regulación de la presión: 0,05 ... 0,7 bar, 0,05 ... 2,5 bar, 0,1 ... 4 bar y 0,1 ... 12 bar
- Sensor de presión opcional con indicador

Datos técnicos generales		
Tamaño		MS6
Conexión neumática 1		G $\frac{1}{2}$
Conexión neumática 2		G $\frac{1}{2}$
		QS-8
		QS-10
Conexión neumática 3 (escape secundario)		G $\frac{1}{4}$
Construcción		Válvula de precisión de membrana, con servopilotaje y alimentación continua de presión
Función de regulación		Con descarga secundaria
		Presión de salida constante
Tipo de fijación		Con accesorios
		Montaje en línea
		Montaje en panel frontal
Posición de montaje		Indistinta
Seguridad contra accionamiento involuntario		Botón giratorio enclavable
		Botón giratorio con cerrojo integrado
		Con llave (accesorio)
Margen de regulación de la presión	D2 [bar]	0,05 ... 0,7
	D4 [bar]	0,05 ... 2,5
	D5 [bar]	0,1 ... 4
	D7 [bar]	0,1 ... 12 (0,1 ... 10, variante con sensor de presión AD...)
Histéresis máxima de la presión	[bar]	0,02
Indicación de presión		Con sensor de presión para la indicación de la presión, con salida eléctrica
		Con manómetro para la indicación de la presión de salida
		G $\frac{1}{8}$ en preparación
		G $\frac{1}{4}$ en preparación
Caudal de escape secundario	[l/min]	≥ 220 con margen de regulación de presión D2
		≥ 450 con margen de regulación de presión D4
		≥ 650 con margen de regulación de presión D5
		≥ 900 con margen de regulación de presión D7

• Importante: Este producto cumple con los estándares ISO 1179-1 e ISO 228-1.

Válvulas de precisión, reguladoras de presión MS6-LRPB, serie MS

Hoja de datos

Caudal nominal normal qnN [l/min]		
Margen de regulación de la presión	D2	1 600 ¹⁾
	D4	2 300 ²⁾
	D5	3 000 ³⁾
	D7	5 000 ⁴⁾

- 1) Medición con $p_1 = 10$ bar y $p_2 = 0,5$ bar y $\Delta p = 0,1$ bar
 2) Medición con $p_1 = 10$ bar y $p_2 = 1,5$ bar y $\Delta p = 0,1$ bar
 3) Medición con $p_1 = 10$ bar y $p_2 = 2,5$ bar y $\Delta p = 0,1$ bar
 4) Medición con $p_1 = 10$ bar y $p_2 = 6,0$ bar y $\Delta p = 0,1$ bar

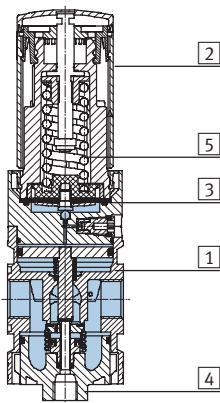
Condiciones de funcionamiento y del entorno		
Variante	Estándar	Sensor de presión con indicador AD...
Presión de entrada [bar]	1 ... 14	1 ... 14
Fluido	Aire a presión filtrado sin lubricación, filtro de 40 µm	
Temperatura ambiente [°C]	-10 ... +60	0 ... +50
Temperatura del fluido [°C]	-10 ... +60	0 ... +50
Temperatura de almacenamiento [°C]	-10 ... +60	-10 ... +60
Resistencia a la corrosión CRC ¹⁾	2	

- 1) Clase de resistencia a la corrosión 2 según norma de Festo 940 070
 Válida para piezas expuestas a gran peligro de corrosión. Piezas exteriores en contacto directo con sustancias usuales en entornos industriales, tales como disolventes, detergentes o lubricantes, con superficies principalmente decorativas.

Pesos [g]	
Regulador de presión de precisión	1 000
Válvula de precisión reguladora de presión, con botón giratorio y candado incorporado E11	1 120

Materiales

Vista en sección



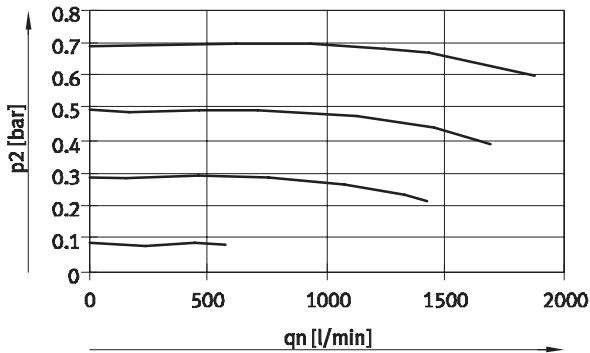
Válvula de precisión, reguladora de presión (montaje en batería)		
1	Cuerpo	Fundición inyectada de aluminio
2	Botón giratorio	Poliamida / Poliacetal
	Botón giratorio con candado integrado E11	Aluminio
3	Membrana	Caucho nitrílico
4	Tapa en la parte inferior	Policarbonato
5	Muelle	Acero
-	Juntas	Caucho nitrílico
	Materiales	Sin cobre ni PTFE (no combinable con variante A8M o AD...)

Válvulas de precisión, reguladoras de presión MS6-LRPB, serie MS

Hoja de datos

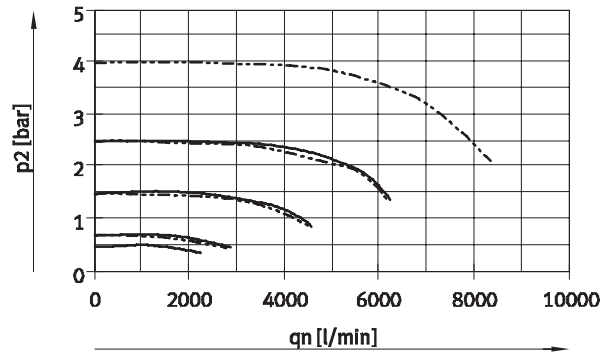
Caudal nominal normal q_n en función de la presión en la salida p_2 ($p_1 = 10$ bar)

MS6-LRPB-1/2-D2



— D2: 0,05...0,7 bar

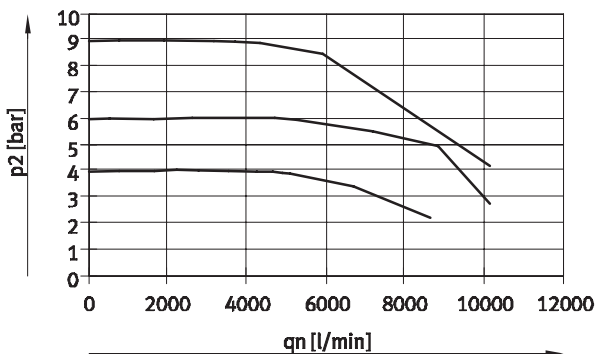
MS6-LRPB-1/2-D4/D5



— D4: 0,05...2,5 bar

- - - D5: 0,1 ...4 bar

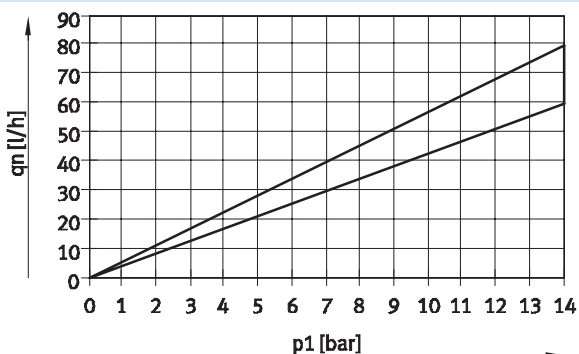
MS6-LRPB-1/2-D7



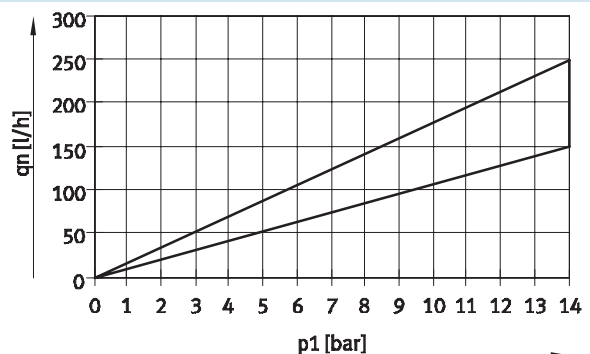
— D7: 0,1 ...12 bar

Consumo interno de aire q_n en función de la presión de entrada p_1

MS6-LRPB-...-D2/D4



MS6-LRPB-...-D5/D7



Válvulas de precisión, reguladoras de presión MS6-LRPB, serie MS

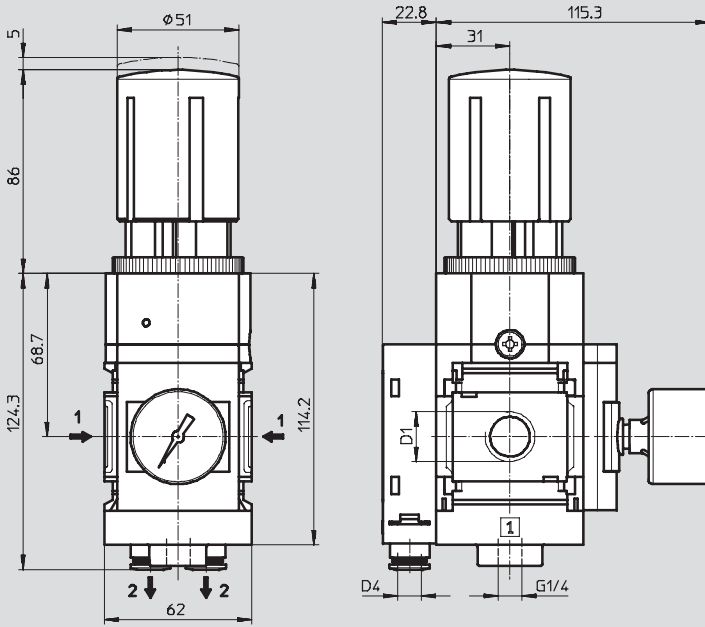
Hoja de datos

Dimensiones

Adaptador A8M para manómetro NE 1/8, con manómetro de precisión y bloque angular de salida BD/BE

Datos CAD disponibles en → www.festo.com/es/engineering

Hoja de datos MAP → www.festo.com



→ Sentido del flujo

Tipo	D1	D4
MS6-LRPB-1/2-...-A8M-BD	G1/2	QS-8
MS6-LRPB-1/2-...-A8M-BE		QS-10

⚠ Importante: Este producto cumple con los estándares ISO 1179-1 e ISO 228-1.

Válvulas de precisión, reguladoras de presión MS6-LRPB, serie MS

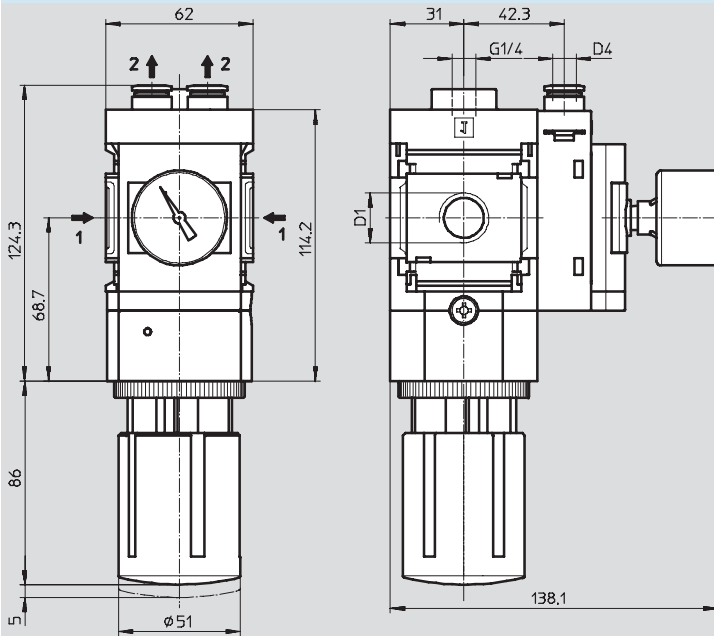
Hoja de datos

FESTO

Dimensiones: posición alternativa de montaje

Datos CAD disponibles en → www.festo.com/es/engineering

Botón giratorio KD en la parte inferior, bloque angular de salida BD/BE



Tipo	D1	D4
MS6-LRPB-1/2-...-KD-BD	G1/2	QS-8
MS6-LRPB-1/2-...-KD-BE		QS-10

· † · Importante: Este producto cumple con los estándares ISO 1179-1 e ISO 228-1.

Válvulas de precisión, reguladoras de presión MS6-LRPB, serie MS

Hoja de datos

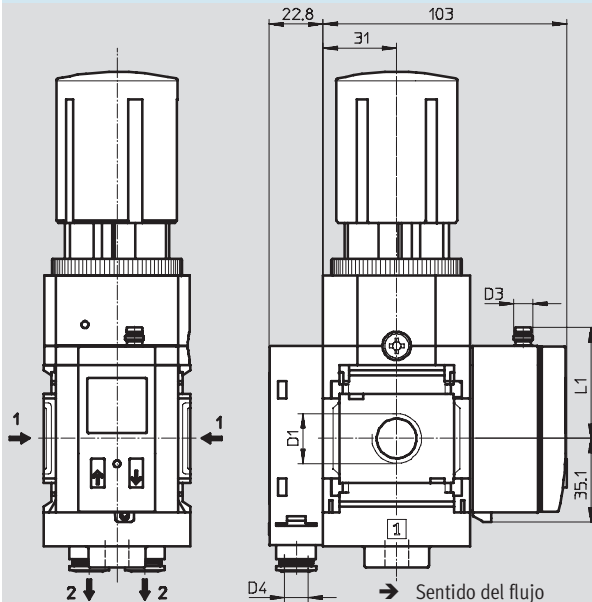
FESTO

Dimensiones: alternativas para manómetros

Datos CAD disponibles en www.festo.com/es/engineering

Sensor de presión con indicador AD1 ... AD4, bloque angular de salida BD/BE

Hoja de datos SDE1 www.festo.com



Variante AD1:
SDE1-D10-G2-MS-L-P1-M8 con
conector tipo clavija de 3 contactos
M8x1, 1 salida PNP

Variante AD2:
SDE1-D10-G2-MS-L-N1-M8 con
conector tipo clavija de 3 contactos
M8x1, 1 salida NPN

Variante AD3:
SDE1-D10-G2-MS-L-PI-M12 con
conector tipo clavija de 4 contactos
M12x1, 1 salida PNP y 4 ... 20 mA
analógicas

Variante AD4:
SDE1-D10-G2-MS-L-NI-M12 con
conector tipo clavija de 4 contactos
M12x1, 1 salida NPN y 4 ... 20 mA
analógicas

Tipo	D1	D3	D4	L1
MS6-LRPB-1/2-...-AD1/AD2-BD	G1/2	M8x1	QS-8	46,7
MS6-LRPB-1/2-...-AD1/AD2-BE			QS-10	
MS6-LRPB-1/2-...-AD3/AD4-BD	G1/2	M12x1	QS-8	55,8
MS6-LRPB-1/2-...-AD3/AD4-BE			QS-10	

Importante: Este producto cumple con los estándares ISO 1179-1 e ISO 228-1.

Válvulas de precisión, reguladoras de presión MS6-LRPB, serie MS

FESTO

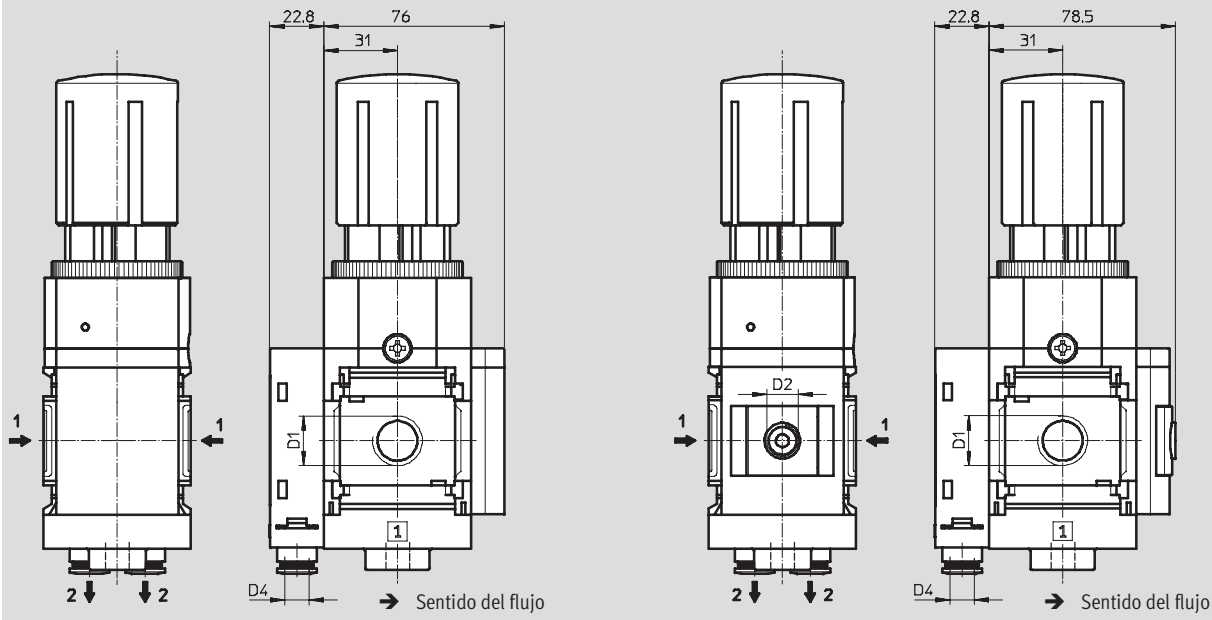
Hoja de datos

Dimensiones: alternativas para manómetros

Datos CAD disponibles en → www.festo.com/es/engineering

Válvula de bloqueo VS, bloque angular de salida BD/BE

Adaptador A8/A4 para manómetro NE 1/8/1/4, sin manómetro, bloque angular de salida BD/BE



Tipo	D1	D2	D4
MS6-LRPB-1/2-...-VS-BD	G1/2	-	QS-8
MS6-LRPB-1/2-...-VS-BE			QS-10
MS6-LRPB-1/2-...-A8-BD	G1/2	G1/8	QS-8
MS6-LRPB-1/2-...-A8-BE			QS-10
MS6-LRPB-1/2-...-A4-BD	G1/2	G1/4	QS-8
MS6-LRPB-1/2-...-A4-BE			QS-10

Importante: Este producto cumple con los estándares ISO 1179-1 e ISO 228-1.

Válvulas de precisión, reguladoras de presión MS6-LRPB, serie MS

Hoja de datos

Dimensiones: botón giratorio

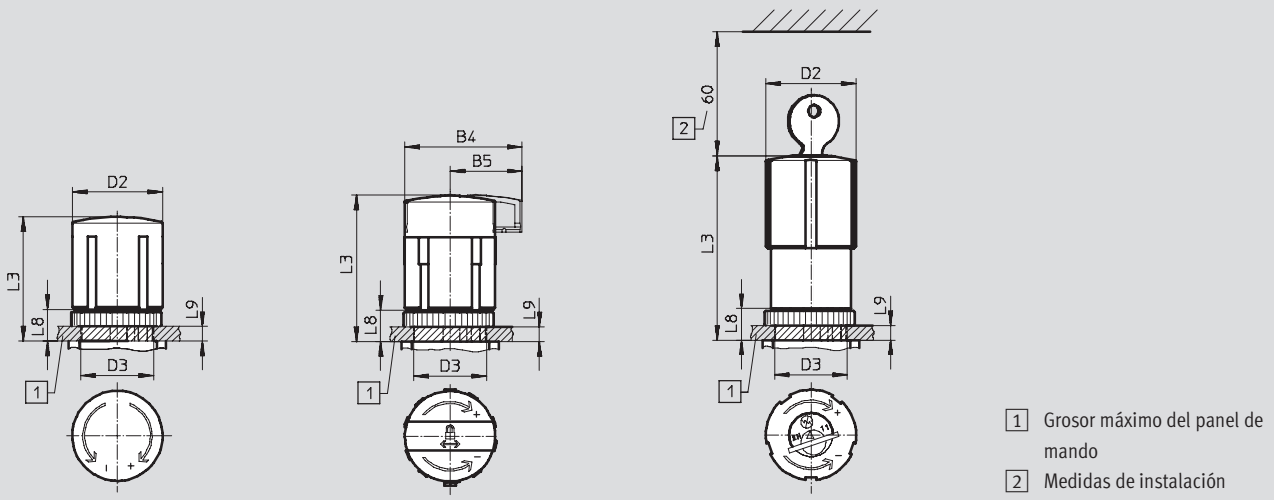
Datos CAD disponibles en www.festo.com/es/engineering

Para montaje en panel

Estándar

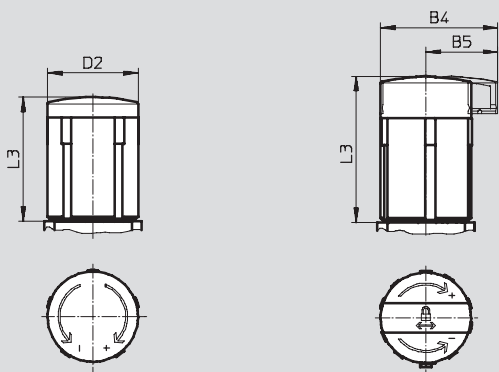
Estándar, con llave AS

con candado integrado E11



Largo LD

Largo, con llave LD-AS



Tipo	B4	B5	D2	D3 +1	L3	L8	L9
MS6-LRPB-...	-	-	51	44	86	22	14
MS6-LRPB-...-AS	67,7	42			95,5		
MS6-LRPB-...-E11	-	-	51,8	-	112,1	-	-
MS6-LRPB-...-LD	-	-	51	-	86	-	-
MS6-LRPB-...-LD-AS	67,7	42			95,5		

Válvulas de precisión, reguladoras de presión MS6-LRPB, serie MS

FESTO

Hoja de datos

Referencias			
Adaptador A8 para manómetro NE 1/8, botón giratorio estándar			
Tamaño	Conexión	Salida de presión detrás, sin bloque de escape angular	
		Nº art.	Tipo
Margen de regulación de la presión: 0,05 ... 0,7 bar			
MS6	G1/2	534 911	MS6-LRPB-1/2-D2-A8 ¹⁾
Margen de regulación de la presión: 0,05 ... 2,5 bar			
MS6	G1/2	534 914	MS6-LRPB-1/2-D4-A8 ¹⁾
Margen de regulación de la presión: 0,1 ... 4 bar			
MS6	G1/2	534 917	MS6-LRPB-1/2-D5-A8 ¹⁾
Margen de regulación de la presión: 0,1 ... 12 bar			
MS6	G1/2	534 920	MS6-LRPB-1/2-D7-A8 ¹⁾

1) No contiene cobre ni PTFE

Referencias					
Adaptador A8 para manómetro NE 1/8, botón giratorio estándar					
Tamaño	Conexión	Salida de presión detrás, con bloque de escape angular QS-8		Salida de presión detrás, con bloque de escape angular QS-10	
		Nº art.	Tipo	Nº art.	Tipo
Margen de regulación de la presión: 0,05 ... 0,7 bar					
MS6	G1/2	534 865	MS6-LRPB-1/2-D2-A8-BD ¹⁾	534 913	MS6-LRPB-1/2-D2-A8-BE ¹⁾
Margen de regulación de la presión: 0,05 ... 2,5 bar					
MS6	G1/2	534 868	MS6-LRPB-1/2-D4-A8-BD ¹⁾	534 916	MS6-LRPB-1/2-D4-A8-BE ¹⁾
Margen de regulación de la presión: 0,1 ... 4 bar					
MS6	G1/2	534 871	MS6-LRPB-1/2-D5-A8-BD ¹⁾	534 919	MS6-LRPB-1/2-D5-A8-BE ¹⁾
Margen de regulación de la presión: 0,1 ... 12 bar					
MS6	G1/2	534 874	MS6-LRPB-1/2-D7-A8-BD ¹⁾	534 922	MS6-LRPB-1/2-D7-A8-BE ¹⁾

1) No contiene cobre ni PTFE

Válvulas de precisión, reguladoras de presión MS6-LRPB, serie MS

Referencias: producto modular

M Indicaciones mínimas						
Nº de artículo	Serie	Tamaño	Función	Tamaño de conexión	Margen de regulación de la presión	Alternativas de manómetros
535 007	MS	6	LRPB	1/2, AGB, AGC, AGD, AGE	D2 D4 D5 D7	VS A8 A8M A4 AD1 AD2 AD3 AD4
Ejemplo de pedido						
535 007	MS	6	- LRPB	- AGD	- D5	- VS

Tablas para realizar los pedidos

Patrón	[mm]	62	Condiciones	Código	Entrada código
M Nº de artículo	535 007				
Serie	Estándar			MS	MS
Tamaño	6			6	6
Función	Válvula de precisión, reguladora de presión, para montaje en batería			-LRPB	-LRPB
Tamaño de conexión	Rosca G1/2			-1/2	
	Placa base G1/4			-AGB	
	Placa base G3/8			-AGC	
	Placa base G1/2			-AGD	
	Placa base G3/4			-AGE	
Margen de regulación de la presión	0,05 ... 0,7 bar			-D2	
	0,05 ... 2,5 bar			-D4	
	0,1 ... 4 bar			-D5	
	0,1 ... 12 bar			-D7	
Alternativas de manómetros	Bulón de cierre		[1]	-VS	
	Adaptador para manómetro NE 1/8, sin manómetro		[2]	-A8	
	Adaptador para manómetro NE 1/8, con manómetro de precisión		[2]	-A8M	
	Adaptador para manómetro NE 1/4 (sin manómetro)		[2]	-A4	
	Sensor de presión con indicación, conector tipo clavija M8, salida conmutada PNP, 3 contactos		[2] [3]	-AD1	
	Sensor de presión con indicación, conector tipo clavija M8, salida conmutada NPN, 3 contactos		[2] [3]	-AD2	
	Sensor de presión con indicación, conector M12, PNP, 4 contactos, salida analógica 4 ... 20 mA		[2] [3]	-AD3	
	Sensor de presión con indicación, conector M12 tipo clavija, salida conmutada PNP, 4 contactos, salida analógica 4 ... 20 mA		[2] [3]	-AD4	

[1] VS Elección obligatoria con sentido alternativo de flujo Z, sin posición de montaje alternativo KD o sin salida alternativa de presión BD, BE.
Elección obligatoria con posición de montaje alternativo KD, sin sentido alternativo de flujo Z, o sin salida alternativa de presión BD, BE.

[2] A8, A8M, A4, AD1 ... AD4 En combinación con sentido alternativo del flujo Z, únicamente con posición alternativa de montaje KD

[3] AD1 ... AD4 Margen máx. de medición 10 bar.
No con margen de regulación de la presión D2, D4.

Continúa: código de pedido

535 007	MS	6	-	LRPB	-		-	
---------	----	---	---	------	---	--	---	--

Válvulas de precisión, reguladoras de presión MS6-LRPB, serie MS

FESTO

Referencias: producto modular

→ **0** Opcional

Cabezal giratorio alternativo	Posición alternativa de montaje	Con llave	Salida alternativa de la presión	Tipo de fijación	Sentido alternativo del flujo
LD	KD	AS E11	BD BE	WR WP WPM WPB WB	Z
- LD	-	- AS	- BE	- WB	- Z

Tablas para realizar los pedidos					
Patrón	[mm]	62	Condiciones	Código	Entrada código
0 Cabezal giratorio alternativo		Botón giratorio alto	4	-LD	
Posición alternativa de montaje		Botón giratorio debajo	5	-KD	
Con llave		Botón giratorio con llave		-AS	
		Con candado integrado		-E11	
Salida alternativa de la presión		Bloque angular de salida QS-8		-BD	
		Bloque angular de salida QS-10		-BE	
Tipo de fijación		Escuadra de fijación con tuerca moleteada para el cabezal de regulación	6	-WR	
		Escuadras de fijación	7 8	-WP	
		Escuadras de fijación	7 9	-WPM	
		Escuadra de fijación para montaje en la pared a mayor distancia	7 10	-WPB	
		Escuadras de fijación	9	-WB	
Sentido alternativo del flujo		Sentido de flujo hacia adelante (sin manómetro si no hay salida de presión)		-Z	

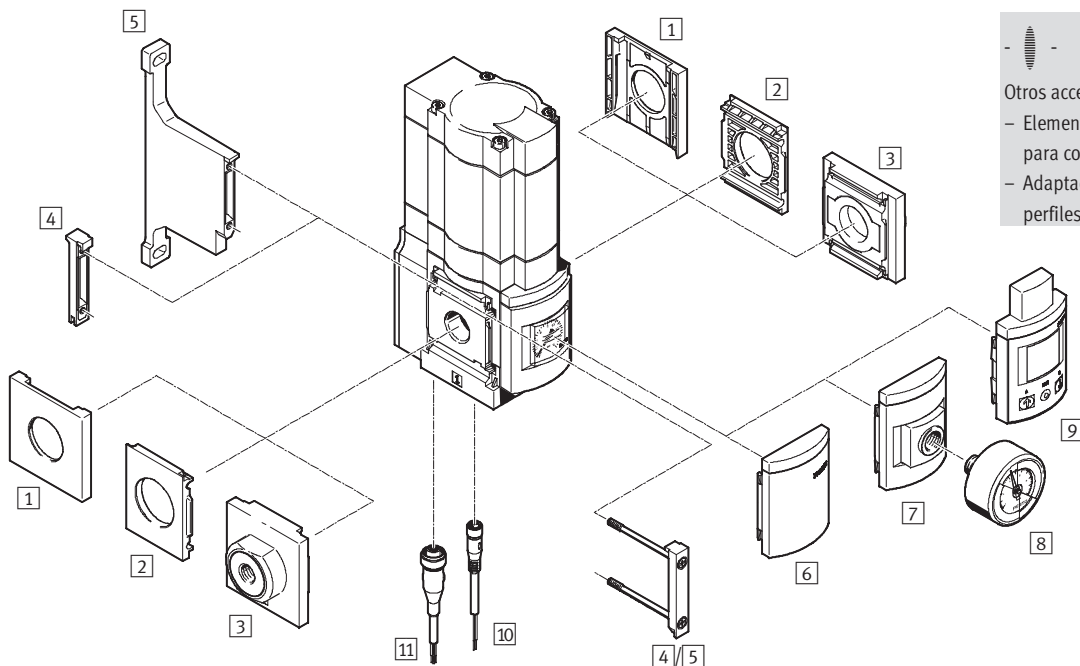
- | | | | |
|-----------------------|---|------------------|---|
| 4 LD | No con candado E11 | 8 WP | No con posición alternativa de montaje KD. |
| 5 KD | En combinación con elementos sustitutos de manómetro A8, A4, AD1, AD2, AD3, AD4, únicamente con sentido alternativo del flujo Z | | Solamente con sentido alternativo de flujo Z o sólo con salida alternativa de presión BD, BE |
| 6 WR | Únicamente con flujo en sentido alternativo Z.
No combinable con botón giratorio largo LD.
No con posición alternativa de montaje KD. | 9 WPM, WB | Solamente con sentido alternativo de flujo Z o sólo con posición alternativa de montaje KD |
| 7 WP, WPM, WPB | Sólo con placa base AGA, AGB, AGC, AGD o AGE | 10 WPB | No con posición alternativa de montaje KD.
No con salida alternativa de presión BD, BE.
No combinable con flujo en sentido alternativo Z. |

Continúa: código de pedido

- - - - - -

Electroválvulas reguladoras de presión MS6-LRE, serie MS

Cuadro general de periféricos



	Elementos de fijación y accesorios				→Página	
	Unidad individual		Combinación → 3/2.11-0			
	sin placa de enlace	con placa de distribución	sin placa de enlace	con placa de distribución		
1	Tapón ciego MS6-END	-	-	■	-	11-3
2	Placa de montaje MS6-AEND	■ ¹⁾	-	■ ²⁾	-	11-3
3	Placa base MS6-AG...	-	■ ¹⁾	-	■ ²⁾	11-2
4	Elemento de unión de módulos MS6-MV	-	-	■	■	11-9
5	Escudras de fijación MS6-WPB	■	■	■	■	11-7
6	Bulón de cierre VS	■	■	■	■	5-62
7	Adaptador para manómetro NE 1/4 A4	■	■	■	■	5-62
8	Manómetros MA	■	■	■	■	11-19
9	Unidad de mando con display OP	■	■	■	■	5-62
10	Conector tipo zócalo con cable SIM-M8-3...	■	■	■	■	11-19
11	Conector tipo zócalo con cable SIM-M12-5...	■	■	■	■	11-19

1) Para el montaje deberá utilizarse la escuadra de fijación MS6-WPB.

2) Para el montaje deberá utilizarse el elemento de unión de módulos MS6-MV o la escuadra de fijación MS6-WPB.

Electroválvulas reguladoras de presión MS6-LRE, serie MS

Código para el pedido

	MS	6	-	LRE	-	1/2	-	D7	-	PI
Serie										
MS	Unidad de mantenimiento estándar									
Tamaño										
6	Patrón de 62 [mm]									
Función de mantenimiento										
LRE	Electroválvula reguladora de presión									
Conexión neumática										
1/4	Rosca G1/4									
3/8	Rosca G3/8									
1/2	Rosca G1/2									
Margen de regulación de la presión										
D6	Margen de regulación de la presión: 0,3 ... 7 bar									
D7	Margen de regulación de la presión: 0,5 ... 12 bar									
Salida eléctrica de presión (sensor de presión con salida eléctrica integrado)										
	Sin									
PI	Conector M8 de 3 contactos, I out									
PU	Conector M8 de 3 contactos, U out									

Pedir variantes adicionales mediante producto modular

Electroválvula reguladora de presión LRE → 5-62

- Placas base
- Margen de regulación de la presión
- Alternativas de manómetros
- Manómetros con escalas alternativas
- Escape secundario
- Cable del detector
- Cable de alimentación
- Tipo de fijación
- Flujo en sentido alternativo

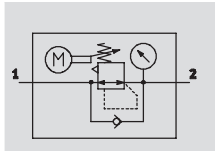
Electroválvulas reguladoras de presión MS6-LRE, serie MS

Hoja de datos

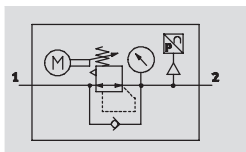
FESTO


Función

Con manómetro




Con manómetro y sensor de presión integrado



-  - Importante

La electroválvula reguladora de presión no es apropiada para la creación de circuitos de regulación eléctricos.

-  - Caudal
2 200 ... 7 500 l/min

-  - Temperatura
0 ... +50 °C

-  - Presión de entrada
0,8 ... 20 bar



La electroválvula regula la entrada de aire comprimido en función de una presión de salida previamente ajustada. La electroválvula reguladora mantiene constante la presión de salida, independientemente de las oscilaciones de la presión en la red o del consumo de aire.

La unidad de accionamiento eléctrica integrada permite efectuar un ajuste indirecto de la presión de salida. La unidad de accionamiento se puede controlar a través de las entradas digitales del conector M12 tipo clavija

o mediante la unidad de mando opcional.

De esta manera se define el sentido de giro de la unidad de accionamiento, por lo que es posible regular la presión de salida de modo ascendente o descendente.

En caso de un fallo de la red eléctrica, se mantiene el último ajuste de la unidad de accionamiento o, respectivamente, de la presión de salida. La regulación neumática de la presión sigue funcionando.

- Cuatro márgenes de regulación de la presión: 0,3 ... 4 bar, 0,3 ... 7 bar, 0,5 ... 12 bar y 0,5 ... 16 bar
- Unidad de mando opcional con display
- Sensor de presión opcional integrado, con salida eléctrica
- Presión de salida constante, también en caso de un fallo de la red eléctrica gracias a la función Fail Safe
- Suministrable con o sin escape secundario

Datos técnicos generales

Tamaño	MS6		
Conexión neumática 1, 2	G $\frac{1}{4}$	G $\frac{3}{8}$	G $\frac{1}{2}$
Construcción	Válvula reguladora de presión, ajustable eléctricamente		
Función de regulación	Con función de presión primaria		
	Con/sin escape secundario		
	Presión de salida constante		
Tipo de fijación	Con accesorios		
	Montaje en línea		
Posición de montaje	Indistinto, preferentemente en posición vertical		
Margen de regulación de la presión	D5 [bar]	0,3 ... 4	
	D6 [bar]	0,3 ... 7	
	D7 [bar]	0,5 ... 12	
	D8 [bar]	0,5 ... 16	
Histéresis máxima de la presión	[bar]	0,25	
Indicación de presión	Con manómetro		
	Con unidad de mando		

-  - Importante: Este producto cumple con los estándares ISO 1179-1 e ISO 228-1.

Electroválvulas reguladoras de presión MS6-LRE, serie MS

FESTO

Hoja de datos

Caudal nominal normal $q_{nN}^{1)}$ [l/min]				
Conexión neumática		G $\frac{1}{4}$	G $\frac{3}{8}$	G $\frac{1}{2}$
Margen de regulación de la presión	D5	2 400 ²⁾	5 500 ²⁾	7 500 ²⁾
	D6	3 000	5 800	6 500
	D7	2 700	4 500	5 500
	D8	2 200	4 000	4 500

- 1) Medición con $p_1 = 10$ bar y $p_2 = 6$ bar y $\Delta p = 1$ bar
 2) Medición con $p_1 = 10$ bar y $p_2 = 3$ bar y $\Delta p = 1$ bar

Datos eléctricos				
		Sin sensor de presión integrado	Con sensor de presión integrado	
			PI (I out)	PU (U out)
Salida analógica	[V]	–	–	0 ... 10
	[mA]	–	4 ... 20	–
Salidas analógicas, precisión absoluta con 25 °C		[%]	±3	±3
Conexión de cables	Entradas	Conector M12x1, 5 contactos		
	Salidas	–	Conector tipo clavija M8x1, 3 contactos	
Ejecución de las entradas		Según IEC 61131-2, sin separación galvánica		
Tensión nominal de funcionamiento		[V DC]	24	
Oscilaciones admisibles de la tensión		[%]	±10	
Consumo de corriente con 24 V DC		[A]	Máx. 3,5	
Consumo de corriente con tensión nominal de funcionamiento		[A]	Máx. 1	
Duración de la activación con 25 °C		[s]	Máx. 90 ¹⁾	
Resistencia a cortocircuitos		En todas las conexiones eléctricas		
Clase de protección		IP65		

- 1) Para evitar un calentamiento del actuador, tiene que respetarse una relación de activación y pausa de 1:3.

Condiciones de funcionamiento y del entorno	
Presión de entrada	[bar] 0,8 ... 20
Fluido	Aire comprimido, clase de calidad de aire 5.4.– según DIN ISO 8573-1
Temperatura ambiente	[°C] 0 ... +50
Temperatura del fluido	[°C] 0 ... +50
Temperatura de almacenamiento	[°C] 0 ... +50
Resistencia a la corrosión	CRC ¹⁾ 2
Símbolo CE (consultar declaración de conformidad)	Según directiva de máquinas UE-CEM

- 1) Clase de resistencia a la corrosión 2 según norma de Festo 940 070
 Válida para piezas expuestas a gran peligro de corrosión. Piezas exteriores en contacto directo con sustancias usuales en entornos industriales, tales como disolventes, detergentes o lubricantes, con superficies principalmente decorativas.

Pesos [g]	
Electroválvula reguladoras de presión	1 280

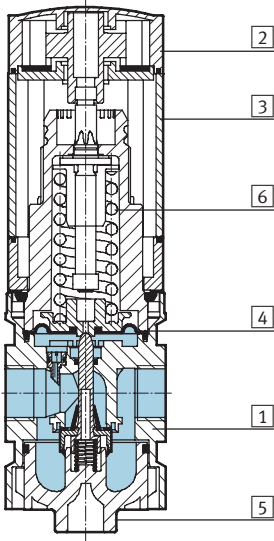
Electroválvulas reguladoras de presión MS6-LRE, serie MS

Hoja de datos



Materiales

Vista en sección

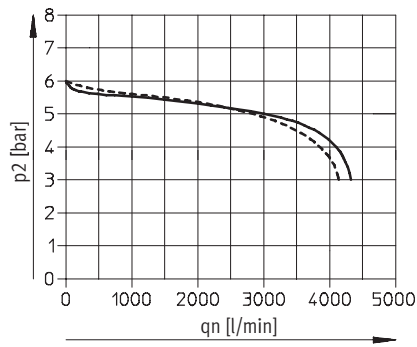


Electroválvula reguladora de presión		
1	Cuerpo	Fundición inyectada de aluminio
2	Cuerpo de la unidad de accionamiento	Poliamida reforzada
3	Cuerpo perfilado	Aleación de aluminio
4	Membrana	Caucho nitrílico
5	Tapa en la parte inferior	Poliéster reforzado con fibra de vidrio
6	Muelle	Acero
-	Terminal de mando	Poliamida
-	Juntas	Caucho nitrílico

Caudal normal q_n en función de la presión secundaria p_2

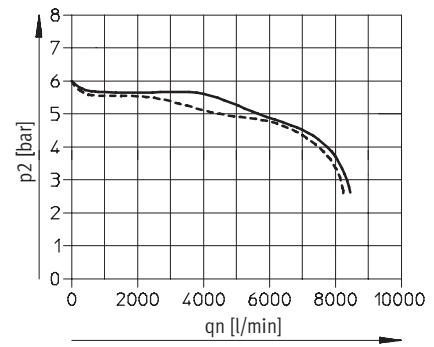
MS6-LRE-1/4

Presión primaria $p_1 = 10$ bar



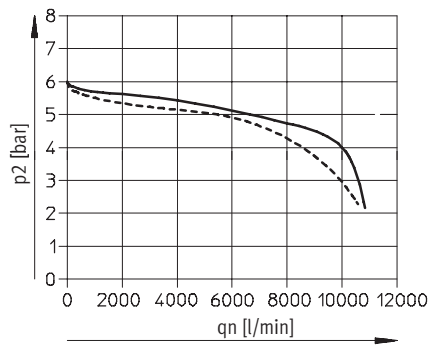
— D6: 0,3 ... 7 bar
- - - D7: 0,5 ... 12 bar

MS6-LRE-3/8



MS6-LRE-1/2

Presión primaria $p_1 = 10$ bar



— D6: 0,3 ... 7 bar
- - - D7: 0,5 ... 12 bar

Electroválvulas reguladoras de presión MS6-LRE, serie MS

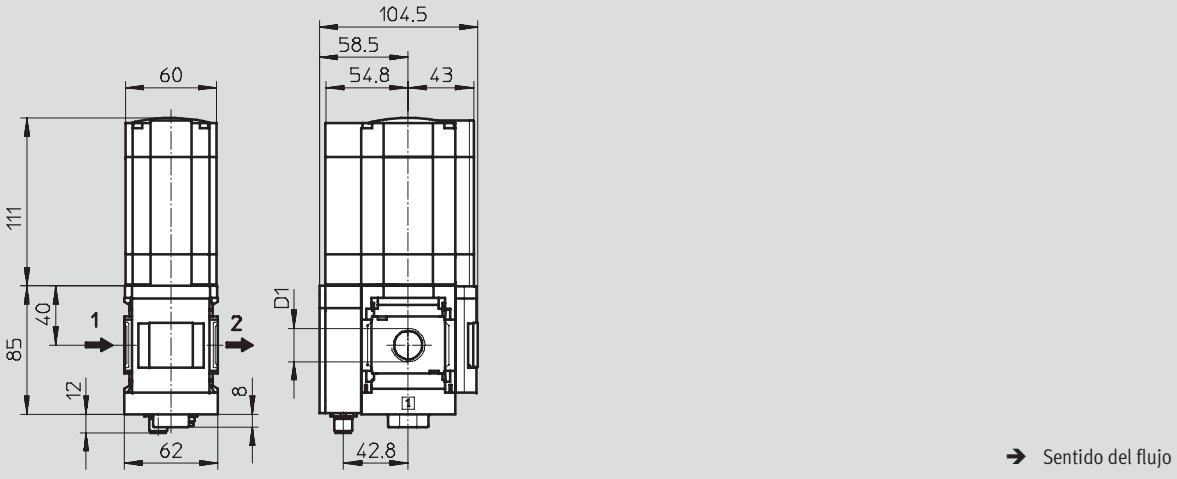
Hoja de datos



Dimensiones: estándar

Datos CAD disponibles en → www.festo.com/es/engineering

Con manómetro, unidad de indicación [bar]



→ Sentido del flujo

Tipo	B1 Manómetro		D1
	Escala estándar	Escala de color rojo y verde	
MS6-LRE-1/4	104,5	106	G1/4
MS6-LRE-3/8			G3/8
MS6-LRE-1/2			G1/2

· | · Importante: Este producto cumple con los estándares ISO 1179-1 e ISO 228-1.

Unidades de mantenimiento serie MS
Reguladores de presión

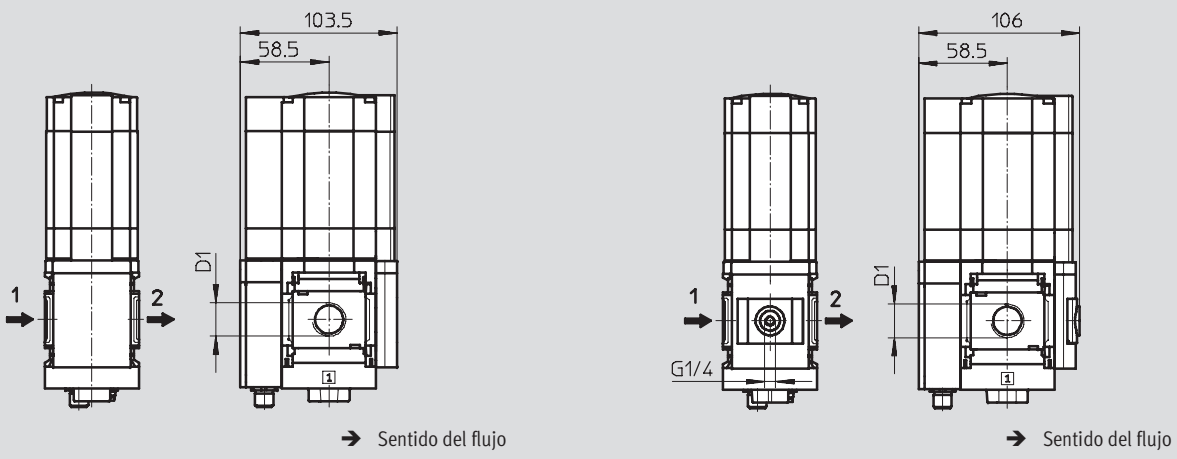
5

Dimensiones: alternativas para manómetros

Datos CAD disponibles en → www.festo.com/es/engineering

Cierre VS

Adaptador A4 para manómetro NE 1/4, sin manómetro



→ Sentido del flujo

→ Sentido del flujo

Tipo	D1
MS6-LRE-1/4	G1/4
MS6-LRE-3/8	G3/8
MS6-LRE-1/2	G1/2

· | · Importante: Este producto cumple con los estándares ISO 1179-1 e ISO 228-1.

Electroválvulas reguladoras de presión MS6-LRE, serie MS

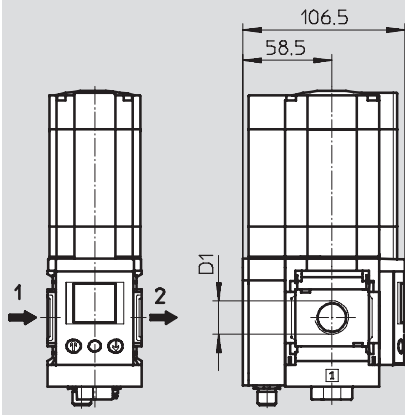
FESTO

Hoja de datos

Dimensiones: alternativas para manómetros

Datos CAD disponibles en → www.festo.com/es/engineering

Unidad de mando con display OP



→ Sentido del flujo

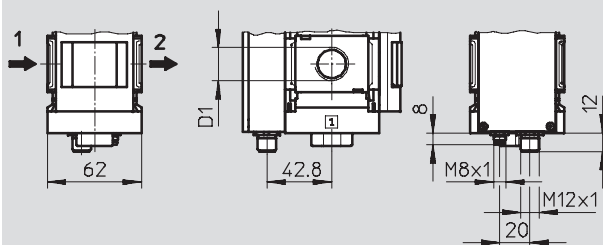
Tipo	D1
MS6-LRE-1/4	G1/4
MS6-LRE-3/8	G3/8
MS6-LRE-1/2	G1/2

· · · Importante: Este producto cumple con los estándares ISO 1179-1 e ISO 228-1.

Dimensiones: salida eléctrica de presión

Datos CAD disponibles en → www.festo.com/es/engineering

Sensor de presión integrado, con salida eléctrica PI/PU



→ Sentido del flujo

Electroválvulas reguladoras de presión MS6-LRE, serie MS

Hoja de datos

Referencias					
Manómetros					
Tamaño	Conexión	Margen de regulación de la presión: 0,3 ... 7 bar		Margen de regulación de la presión: 0,5 ... 12 bar	
		Nº art.	Tipo	Nº art.	Tipo
Estándar					
MS6	G $\frac{1}{4}$	535 358	MS6-LRE- $\frac{1}{4}$ -D6	535 364	MS6-LRE- $\frac{1}{4}$ -D7
	G $\frac{3}{8}$	535 372	MS6-LRE- $\frac{3}{8}$ -D6	535 378	MS6-LRE- $\frac{3}{8}$ -D7
	G $\frac{1}{2}$	535 348	MS6-LRE- $\frac{1}{2}$ -D6	535 354	MS6-LRE- $\frac{1}{2}$ -D7
Salida eléctrica de presión (sensor de presión integrado con salida de corriente), conector tipo clavija M8x1, 3 contactos					
MS6	G $\frac{1}{4}$	535 360	MS6-LRE- $\frac{1}{4}$ -D6-PI	535 366	MS6-LRE- $\frac{1}{4}$ -D7-PI
	G $\frac{3}{8}$	535 374	MS6-LRE- $\frac{3}{8}$ -D6-PI	535 380	MS6-LRE- $\frac{3}{8}$ -D7-PI
	G $\frac{1}{2}$	535 350	MS6-LRE- $\frac{1}{2}$ -D6-PI	535 356	MS6-LRE- $\frac{1}{2}$ -D7-PI
Salida eléctrica de presión (sensor de presión integrado con salida de tensión), conector tipo clavija M8x1, 3 contactos					
MS6	G $\frac{1}{4}$	535 362	MS6-LRE- $\frac{1}{4}$ -D6-PU	535 369	MS6-LRE- $\frac{1}{4}$ -D7-PU
	G $\frac{3}{8}$	535 376	MS6-LRE- $\frac{3}{8}$ -D6-PU	535 382	MS6-LRE- $\frac{3}{8}$ -D7-PU
	G $\frac{1}{2}$	535 352	MS6-LRE- $\frac{1}{2}$ -D6-PU	535 357	MS6-LRE- $\frac{1}{2}$ -D7-PU

Electroválvulas reguladoras de presión MS6-LRE, serie MS

Referencias: producto modular

FESTO

M Indicaciones mínimas →

Nº de artículo	Serie	Tamaño	Función	Tamaño de conexión	Margen de regulación de la presión
535 191	MS	6	LRE	1/4, 3/8, 1/2, AGB, AGC, AGD, AGE	D5 D6 D7 D8
Ejemplo de pedido					
535 191	MS	6	- LRE	- AGC	- D6

Tablas para realizar los pedidos

Patrón	[mm]	62	Condiciones	Código	Entrada código
M Nº de artículo		535 191			
Serie		Estándar		MS	MS
Tamaño		6		6	6
Función		Electroválvula reguladora de presión		-LRE	-LRE
Tamaño de conexión		Rosca G1/4		-1/4	
		Rosca G3/8		-3/8	
		Rosca G1/2		-1/2	
		Placa base G1/4		-AGB	
		Placa base G3/8		-AGC	
		Placa base G1/2		-AGD	
		Placa base G3/4		-AGE	
Margen de regulación de la presión		0,3 ... 4 bar		-D5	
		0,3 ... 7 bar		-D6	
		0,5 ... 12 bar		-D7	
		0,5 ... 16 bar		-D8	

Unidades de mantenimiento serie MS
Reguladores de presión

5

Continúa: código de pedido

535 191 MS 6 - LRE - -

Electroválvulas reguladoras de presión MS6-LRE, serie MS

Referencias: producto modular

0 Opcional

Alternativas de manómetros	Manómetros con escalas alternativas	Escape secundario	Salida eléctrica de presión	Cable del detector	Cable de alimentación	Tipo de fijación	Sentido alternativo del flujo
VS A4 RG OP	PSI MPA	OS	PI PU	SK2 SK5	VK2 VK5	WBE WPB	Z
- OP	-	- OS	- PU	- SK5	-	-	- Z

Tablas para realizar los pedidos		Patrón	[mm]	62	Condiciones	Código	Entrada código
0 Alternativas de manómetros	Bulón de cierre					-VS	
	Adaptador para manómetro NE ¼ (sin manómetro)					-A4	
	Manómetro integrado, escala de color rojo y verde					-RG	
	Unidad de mando con display			1		-OP	
Manómetros con escalas alternativas	psi			2		-PSI	
	MPa			2		-MPA	
Escape secundario	Sin escape secundario					-OS	
Salida eléctrica de presión	Conector M8 de 3 contactos, I out					-PI	
	Conector M8 de 3 contactos, U out					-PU	
Cable del detector	Conector M8 tipo zócalo, con cable de 2,5 m			1		-SK2	
	Conector M8 tipo zócalo, con cable de 5 m			1		-SK5	
Cable de alimentación	Conector M12 tipo zócalo, con cable de 2,5 m					-VK2	
	Conector M12 tipo zócalo, con cable de 5 m					-VK5	
Tipo de fijación	Placa base para rosca directa			3		-WBE	
	Escuadra de fijación para montaje en la pared a mayor distancia			4		-WPB	
Sentido alternativo del flujo	Sentido del flujo de derecha a izquierda					-Z	

1 OP, SK2, SK5 Sólo con salida de presión eléctrica PI, PU

2 PSI, MPA No combinable con elementos sustitutos de manómetro VS, A4, RG, OP

3 WBE Sólo con tamaño de rosca ¼, ⅜, ½

4 WPB Sólo con tamaños de conexión de la placa base de AGB, AGC, AGD, AGE

Continúa: código de pedido

- [] - [] - [] - [] - [] - [] - [] - []

Versatilidad en la configuración
→ www.festo.com/es/engineering



- Patrón de 124 mm
- Gran caudal
- Diseño moderno



Válvulas reguladoras de presión MS12-LR, serie MS

Cuadro general de periféricos

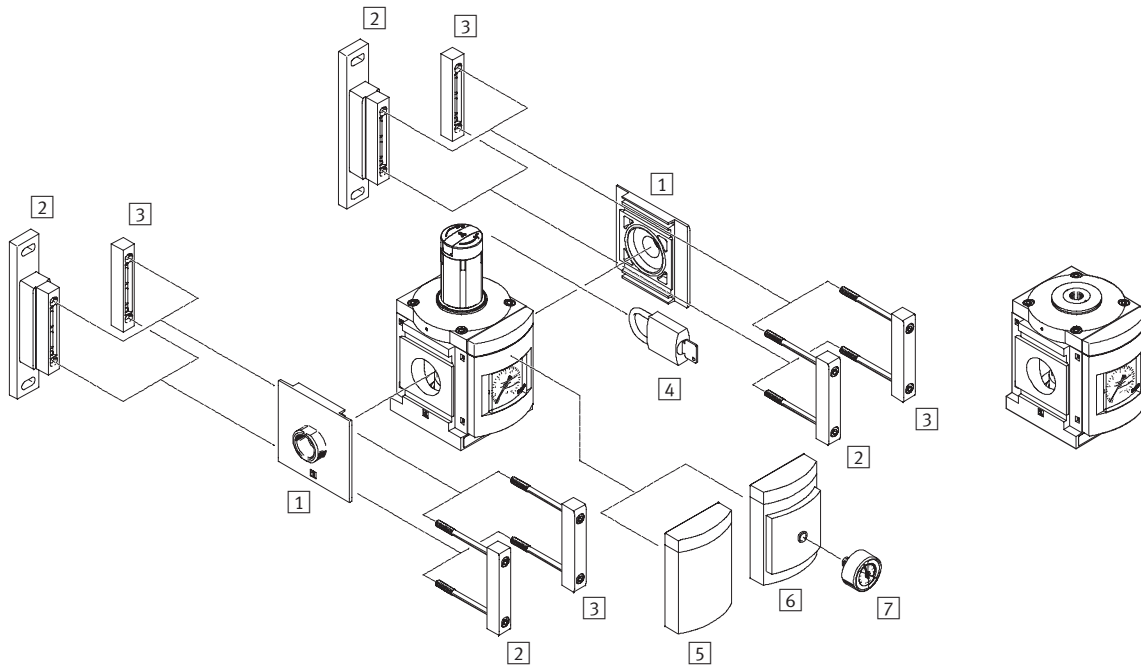
FESTO

Reguladores de presión LR

Estándar

Variante PO

Accionamiento neumático



Elementos de fijación y accesorios

	→Página
1 Placa base MS12-AG...	11-2
2 Escuadras de fijación MS12-WP	11-9
3 Elemento de unión de módulos MS12-MV	11-9
4 Candado (no con variante PO) LRVS-D	11-20
5 Bulón de cierre VS	5-72
6 Adaptador para manómetro NE 1/4 A4	5-72
7 Manómetros MA	11-19

Válvulas reguladoras de presión MS12-LR, serie MS

Código para el pedido

MS		12	-	LR	-	G	-	D7	-		-	LD	-	AS
Serie														
MS	Unidad de mantenimiento estándar													
Tamaño														
12	Patrón de 124 [mm]													
Función de mantenimiento														
LR	Regulador de presión													
Tamaño de conexión														
G	Módulo sin rosca exterior, sin placa base Placas base → Accesorios													
Margen de regulación de la presión														
D7	0,5 ... 12 bar													
D8	0,5 ... 16 bar													
Funcionamiento alternativo														
	Sin funcionamiento alternativo													
PO	Con definición previa de valor nominal													
Botón giratorio														
	Sin botón giratorio													
LD	Botón giratorio alto													
Seguridad contra accionamiento involuntario														
	Sin bloqueo de la activación													
AS	Botón giratorio con llave													

Pedir variantes adicionales mediante el sistema modular

Válvulas reguladoras de presión LR → 5-72

- Placas base
- Margen de regulación de la presión
- Alternativas de manómetros
- Manómetros con escalas alternativas
- Botón giratorio
- Seguridad contra accionamiento involuntario
- Tipo de fijación
- Sentido alternativo del flujo

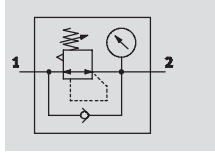
Válvulas reguladoras de presión MS12-LR, serie MS

Hoja de datos

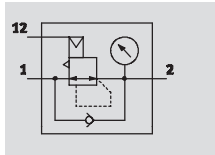
FESTO

Función

Con manómetro



Con manómetro y definición previa de valor nominal PO



- - Caudal
13 000 ... 22 000 l/min

- - Temperatura
-10 ... +60 °C

- - Presión de entrada
0,8 ... 21 bar

- - www.festo.com/es/
Repuestos

Juegos de piezas de
repuesto
→ 5-71

Una válvula reguladora de presión (lado secundario) mantiene el aire de control a niveles casi constantes, independientemente de las oscilaciones de presión que sufra la red (lado primario) a raíz del consumo de aire.



- Buenas características de regulación con histéresis pequeña y compensación de presión primaria
- Gran caudal con poca caída de presión
- Aseguramiento de los valores ajustados mediante botón bloqueable

- Botón giratorio con accesorio para cerrar con llave
- Con descarga secundaria
- Tres márgenes de regulación de presión: 0,3 ... 7 bar, 0,5 ... 12 bar y 0,5 ... 16 bar
- Conexión para el montaje de manómetros de diversas formas

Datos técnicos generales		G1	G1¼	G1½	G2
Conexión neumática 1, 2 ¹⁾					
Conexión de pilotaje 12 en variante PO		G¾			
Construcción		Válvula reguladora, con o sin manómetro			
		Regulador de membrana servopilotado (no con variante PO)			
		Regulador de membrana (variante PO)			
Función de regulación		Con función de presión primaria			
		Con escape secundario			
		Presión de salida constante			
Tipo de fijación		Con accesorios			
		Montaje en línea			
Posición de montaje		Indistinta			
Seguridad contra accionamiento involuntario		Botón giratorio enclavable			
		Botón giratorio con cerrojo integrado			
		Con llave (accesorio)			
Margen de regulación de la presión	D6 [bar]	0,3 ... 7			
	D7 [bar]	0,5 ... 12			
	D8 [bar]	0,5 ... 16			
Histéresis máxima de la presión	[bar]	0,4			
Indicación de presión		Con manómetro			
Caudal de escape secundario [l/min]		≤ 600			

1) En función de la placa base. La placa base es accesorio y debe pedirse por separado → 11-2

- - Importante: Este producto cumple con los estándares ISO 1179-1 e ISO 228-1.

Caudal nominal normal qnN ¹⁾ [l/min]	G1	G1¼	G1½	G2
En el sentido principal de flujo 1 → 2	13 000	13 500	16 000	22 000

1) En función de la placa base. La placa base es accesorio y debe pedirse por separado → 11-2
Medición con p1 = 10 bar y p2 = 6 bar y Δp = 0,5 bar

Válvulas reguladoras de presión MS12-LR, serie MS

Hoja de datos

Condiciones de funcionamiento y del entorno		
Presión de entrada	[bar]	0,8 ... 21
Fluido		Aire comprimido, clase de calidad de aire 5.7. según DIN ISO 8573-1
Temperatura ambiente	[°C]	-10 ... +60
Temperatura del fluido	[°C]	-10 ... +60
Temperatura de almacenamiento	[°C]	-10 ... +60
Resistencia a la corrosión	CRC ¹⁾	2

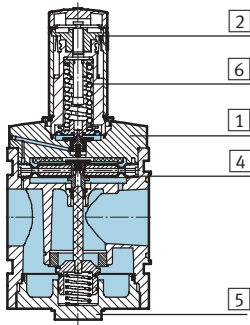
1) Clase de resistencia a la corrosión 2 según norma de Festo 940 070

Válida para piezas expuestas a gran peligro de corrosión. Piezas exteriores en contacto directo con sustancias usuales en entornos industriales, tales como disolventes, detergentes o lubricantes, con superficies principalmente decorativas.

Pesos [g]	
Válvula reguladora de presión	4 000
Válvula reguladora de presión con botón giratorio con candado integrado E11	4 300

Materiales

Vista en sección

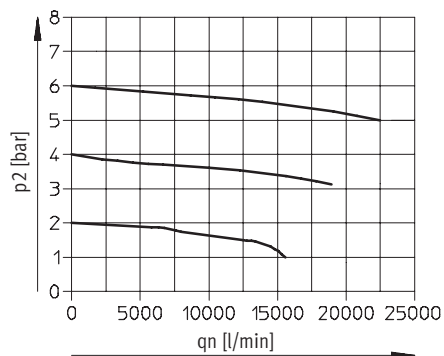


Válvula reguladora de presión		
1	Cuerpo	Fundición inyectada de aluminio
2	Botón de regulación	Poliamida / Poliactal
	Botón giratorio con candado integrado E11	Aluminio
4	Membrana	Caucho nitrílico
5	Tapa en la parte inferior	Aleación de aluminio
6	Muelle	Acero
-	Juntas	Caucho nitrílico
	Materiales	Sin cobre ni PTFE sólo con cierre VS

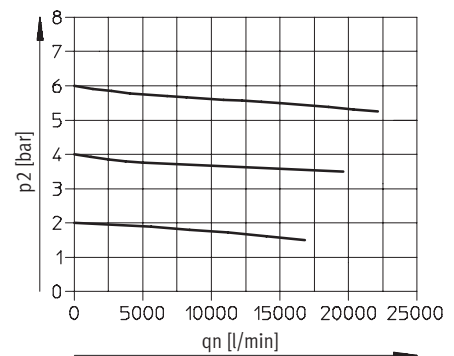
Caudal normal qn en función de la presión secundaria p2

Presión primaria p1 = 10 bar

Con placa base MS12-AGF
Conexión neumática G1



Con placa base MS12-AGG
Conexión neumática G1¼



Válvulas reguladoras de presión MS12-LR, serie MS

Hoja de datos

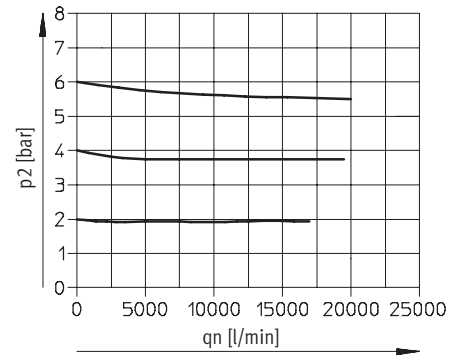
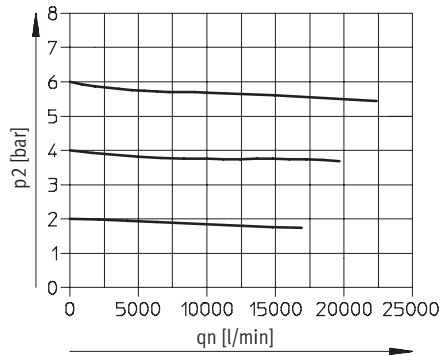


Caudal normal qn en función de la presión secundaria p2

Con placa base MS12-AGH
Conexión neumática G1½

Con placa base MS12-AGI
Conexión neumática G2

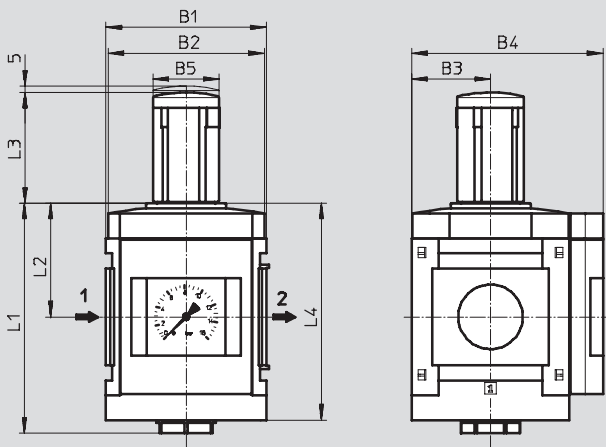
Presión primaria p1 = 10 bar



Dimensiones: estándar

Datos CAD disponibles en www.festo.com/es/engineering

Con manómetro, unidad de indicación [bar], botón giratorio grande



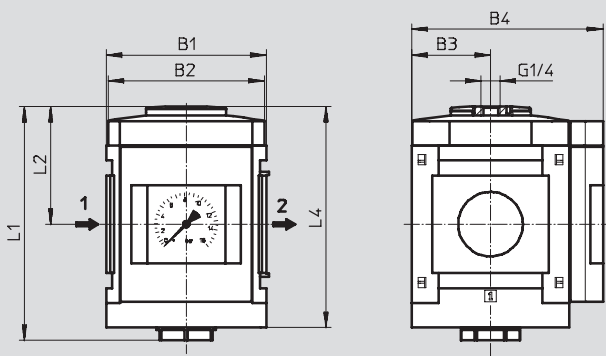
→ Sentido del flujo

Tipo	B1	B2	B3	B4	B5	L1	L2	L3	L4
MS12-LR	124	122	61	148	51	178	88	86	168

Dimensiones: funcionamiento alternativo

Datos CAD disponibles en www.festo.com/es/engineering

Accionamiento neumático, con manómetro, unidad de indicación [bar]



→ Sentido del flujo

Tipo	B1	B2	B3	B4	L1	L2	L4
MS12-LR-...-PO	124	122	61	148	181	91	171

Válvulas reguladoras de presión MS12-LR, serie MS

Hoja de datos

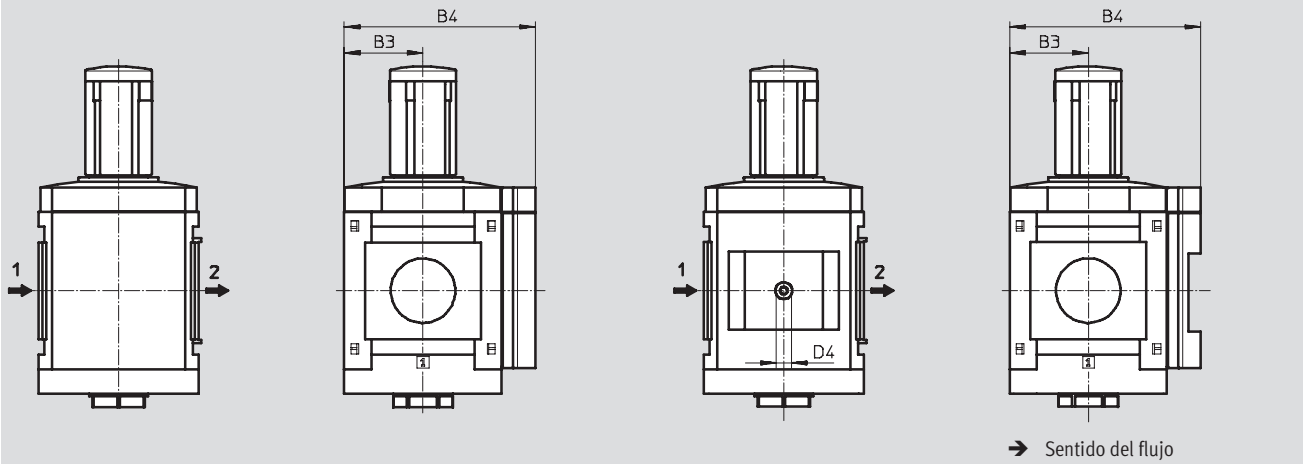
FESTO

Dimensiones: alternativas para manómetros

Datos CAD disponibles en www.festo.com/es/engineering

Cierre VS

Adaptador A4 para manómetro NE 1/4 (sin manómetro)



Tipo	B3	B4	D4
MS12-LR-...-VS	61	148	–
MS12-LR-...-A4	61	148	G1/4

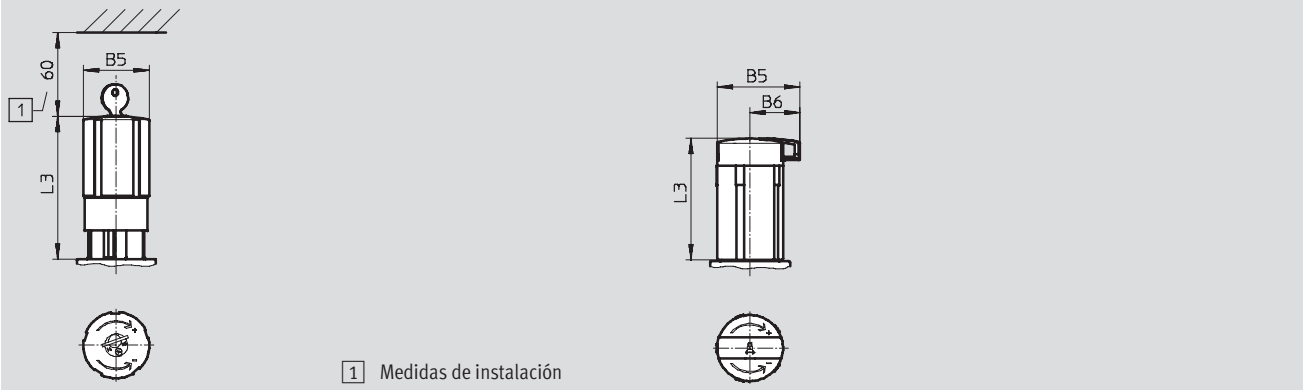
Importante: Este producto cumple con los estándares ISO 1179-1 e ISO 228-1.

Dimensiones: botón giratorio

Datos CAD disponibles en www.festo.com/es/engineering

Con candado integrado E11

Largo, con llave LD-AS



Tipo	B5	B6	L3
MS12-LR-...-E11	51,8	–	112
MS12-LR-...-LD-AS	64,4	39	95,5

Referencias

Manómetros

Tamaño	Conexión	Botón giratorio largo, accesorio para bloquear con llave, margen de regulación de la presión: 0,5 ... 12 bar		Funcionamiento alternativo, margen de regulación de la presión: 0,5 ... 16 bar	
		Nº art.	Tipo	Nº art.	Tipo
MS12	G1...G2 ¹⁾	537 148	MS12-LR-G-D7-LD-AS	541 680	MS12-LR-G-D8-PO

¹⁾ La placa base es accesorio y debe pedirse por separado → 11-2

Importante: Este producto cumple con los estándares ISO 1179-1 e ISO 228-1.

Referencias: repuestos

Tamaño	Nº art.	Tipo
MS12	673 586	MS12-LR/LFR

Válvulas reguladoras de presión MS12-LR, serie MS

Referencias: producto modular

M Indicaciones mínimas →

Nº de artículo	Serie	Tamaño	Función	Tamaño de conexión	Margen de regulación de la presión
535 021	MS	12	LR	AGF AGG AGH AGI G	D6 D7 D8
Ejemplo de pedido					
535 021	MS	12	- LR	- G	- D8

Tablas para realizar los pedidos

Patrón	[mm]	124	Condiciones	Código	Entrada código
M Nº de artículo	535 021				
Serie	Estándar			MS	MS
Tamaño	12			12	12
Función	Regulador de presión			-LR	-LR
Tamaño de conexión	Placa base G1			-AGF	
	Placa base G1¼			-AGG	
	Placa base G1½			-AGH	
	Placa base G2			-AGI	
	Módulo sin rosca exterior, sin placa base			-G	
Margen de regulación de la presión	0,3 ... 7 bar			-D6	
	0,5 ... 12 bar			-D7	
	0,5 ... 16 bar			-D8	

Continúa: código de pedido

535 021 MS 12 - LR - _____ - _____

Válvulas reguladoras de presión MS12-LR, serie MS

Referencias: producto modular

→ **0** Opcional

Alternativas de manómetros	Manómetros con escalas alternativas	Cabezal giratorio alternativo	Con llave	Funcionamiento alternativo	Tipo de fijación	Sentido alternativo del flujo
VS A4	PSI MPA	LD	AS E11	PO	WP	Z
- VS	-	- LD	- AS	-	-	- Z

Tablas para realizar los pedidos						
Patrón	[mm]	124	Condiciones	Código	Entrada código	
0 Alternativas de manómetros	Bulón de cierre			-VS		
	Adaptador para manómetro NE ¼ (sin manómetro)			-A4		
Manómetros con escalas alternativas	psi		1	-PSI		
	MPa		1	-MPA		
Cabezal giratorio alternativo	Botón giratorio alto		2 3	-LD		
Con llave	Botón giratorio con llave			-AS		
	Con candado integrado		2	-E11		
Funcionamiento alternativo	Accionamiento neumático		2 4	-PO		
Tipo de fijación	Escuadras de fijación		5	-WP		
Sentido alternativo del flujo	Sentido del flujo de derecha a izquierda			-Z		

1 PSI, MPA No combinable con elementos sustitutos de manómetro VS, A4

2 LD, E11, PO Debe elegirse la alternativa con botón giratorio LD, con candado E11 o funcionamiento alternativo PO

3 LD No con candado E11

4 PO No con botón giratorio LD.

No con candado AS, E11

5 WP Sólo con placa base AGF, AGG, AGH o AGI

Continúa: código de pedido

- [] - [] - [] - [] - [] - [] - []



Unidades de mantenimiento serie MS

Accesorios



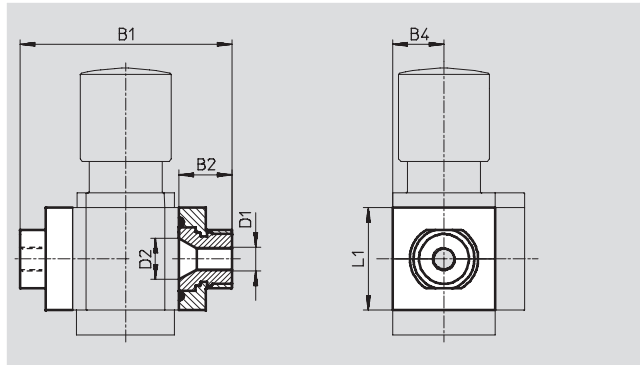
Placa base MS4/6-AG...

(código del pedido: AG...)

- Adaptador para conexión de aire comprimido
- MS6-AGE para realizar una conexión roscada G3/4

Material:

Aluminio



Dimensiones y referencias									
Tamaño	B1	B2	B4	D1	D2	L1	Peso [g]	Nº art.	Tipo
MS4	83,5	21,5	21	G1/8	16,8	42	128	526 068	MS4-AGA
				G1/4				526 069	MS4-AGB
				G3/8				526 070	MS4-AGC
MS6	115	26,5	31	G1/4	24	62	300	526 080	MS6-AGB
				G3/8				526 081	MS6-AGC
				G1/2				526 082	MS6-AGD
				G3/4				526 083	MS6-AGE

• Importante: Este producto cumple con los estándares ISO 1179-1 e ISO 228-1.

Placa base MS12-AG...

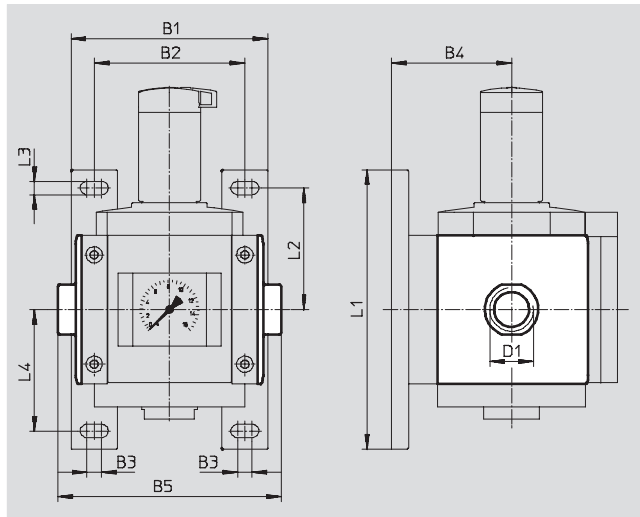
(código del pedido: AG...)

- Adaptador para conexión de aire comprimido

Material:

Fundición inyectada de aluminio

No contiene cobre ni PTFE



Dimensiones y referencias													
Tamaño	B1	B2	B3	B4	B5	D1	L1	L2	L3	L4	Peso [g]	Nº art.	Tipo
MS12	162	124	12	99	184	G1	230	100	11	100	1 300	537 135	MS12-AGF
					184	G1 1/4						537 136	MS12-AGG
					184	G1 1/2						537 137	MS12-AGH
					196	G2						537 138	MS12-AGI

• Importante: Este producto cumple con los estándares ISO 1179-1 e ISO 228-1.

Unidades de mantenimiento serie MS

Accesorios

FESTO

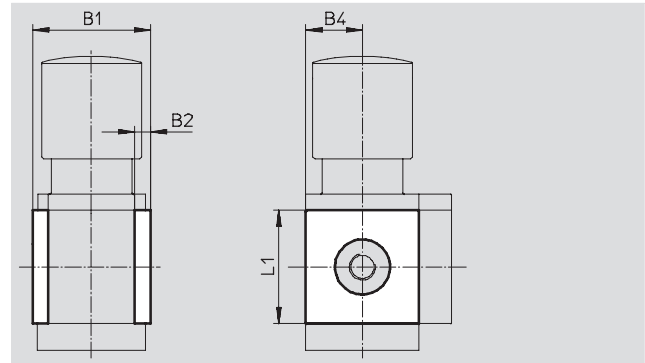
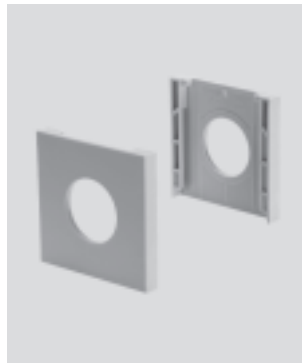
Tapa de recubrimiento MS4/6-END

- Para tapar el primer y el último módulo si no se utilizan placas base.

Material:

Poliamida reforzada

No contiene cobre ni PTFE



Dimensiones y referencias						
Tamaño	B1	B2	B4	L1	Nº art.	Tipo
MS4	43,6	6	21	42	538 779	MS4-END
MS6	67	8	31	62	538 780	MS6-END

Placa de fijación MS4/6-AEND

(código del pedido: WBE; el suministro incluye la escuadra de fijación MS6-WPB)

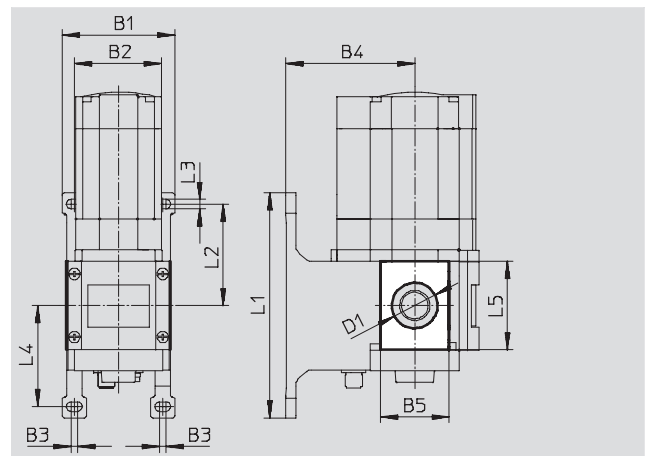
- en combinación con escuadra de fijación MS-WP o con MS-WPB para el montaje directo en la pared de una unidad individual con rosca


Material:

Poliamida reforzada

Conformidad con RoHS

No contiene cobre ni PTFE



Dimensiones y referencias																
Tamaño	B1	B2	B3	B4		B5	D1 Ø	L1	L2	L3	L4	L5	CRC ¹⁾	Peso [g]	Nº art.	Tipo
				WP	WPB											
MS4	55,2	40,2	4	44	66	30,4	20,3	106	46,5	5,6	46,7	42	2	4	542 966	MS4-AEND  Nuevo
MS6	79	62	4,5	54	90,5	48,4	32	158	71	6,6	71	62	2	17	535 408	MS6-AEND

1) Clase de resistencia a la corrosión 2 según norma de Festo 940 070

Válida para piezas expuestas a gran peligro de corrosión. Piezas exteriores en contacto directo con sustancias usuales en entornos industriales, tales como disolventes, detergentes o lubricantes, con superficies principalmente decorativas.

Unidades de mantenimiento serie MS

Accesorios



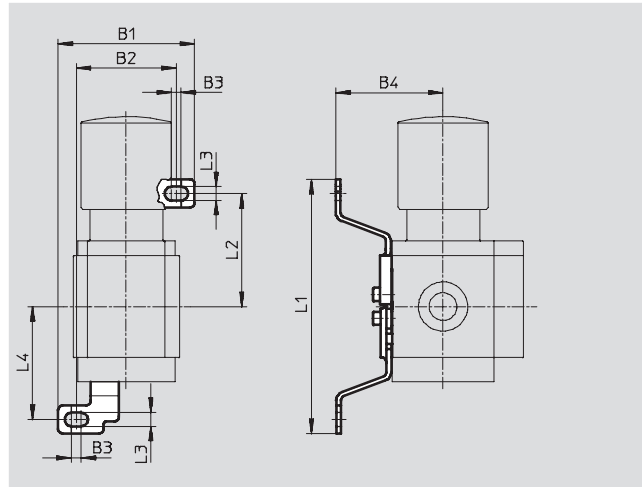
Escuadra de fijación MS4/6-WB

(código del pedido: WB)

- Para montaje en la pared

Material:

Acero



Dimensiones y referencias											
Tamaño	B1	B2	B3	B4	L1	L2	L3	L4	Peso [g]	Nº art.	Tipo
MS4	56,2	41,2	4	44,2	104,6	46,6	5,6	46,5	46	532 185	MS4-WB
MS6	79,4	61,9	4,5	55	157,6	71	6,6	71	121	532 196	MS6-WB

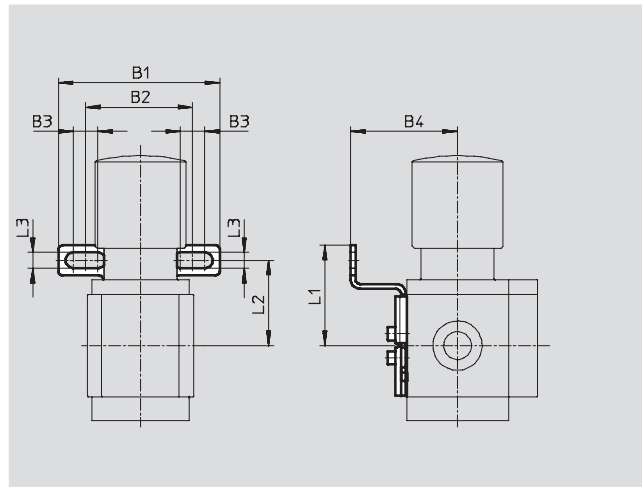
Escuadra de fijación MS4-WBM

(código del pedido: WBM)

- Para montaje en la pared

Material:

Acero



Dimensiones y referencias											
Tamaño	B1	B2	B3	B4	L1	L2	L3	Peso [g]	Nº art.	Tipo	
MS4	66,5	44	10	44	41,3	35	6,5	48	526 062	MS4-WBM	

Unidades de mantenimiento serie MS

Accesorios


Escuadra de fijación MS4/6-WR

(código del pedido: WR)

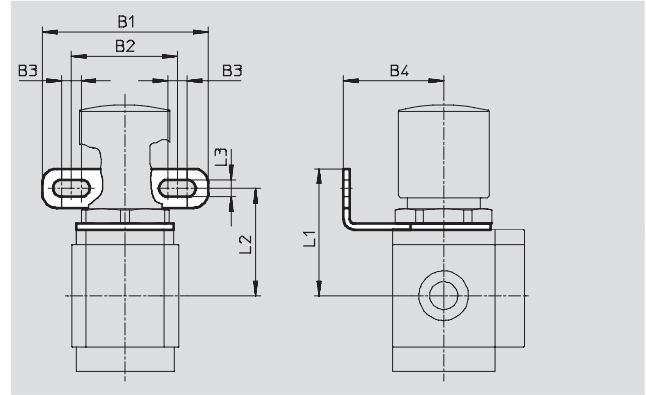
- Para montaje en la pared
- Para unidades de filtro y regulador, reguladores de presión

Material:

Acero

-  - Importante

Pedir por separado la tuerca hexagonal para la fijación de la escuadra.



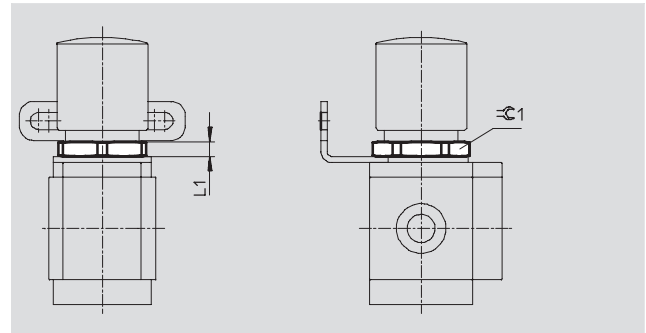
Dimensiones y referencias										
Tamaño	B1	B2	B3	B4	L1	L2	L3	Peso [g]	Nº art.	Tipo
MS4	68	44	8	41	52	44	7	49	526 064	MS4-WR
MS6	70	42	8,2	40	67	57	7,1	90	526 075	MS6-WR

Tuerca hexagonal MS4/6-WRS

- Para montaje en panel frontal
- Para fijación de la escuadra MS...-WR

Material:

Aluminio



Dimensiones y referencias					
Tamaño	L1	$\approx \text{C} 1$	Peso [g]	Nº art.	Tipo
MS4	6	36	6,9	532 187	MS4-WRS
MS6	7	55	20,9	532 188	MS6-WRS

Unidades de mantenimiento serie MS

Accesorios

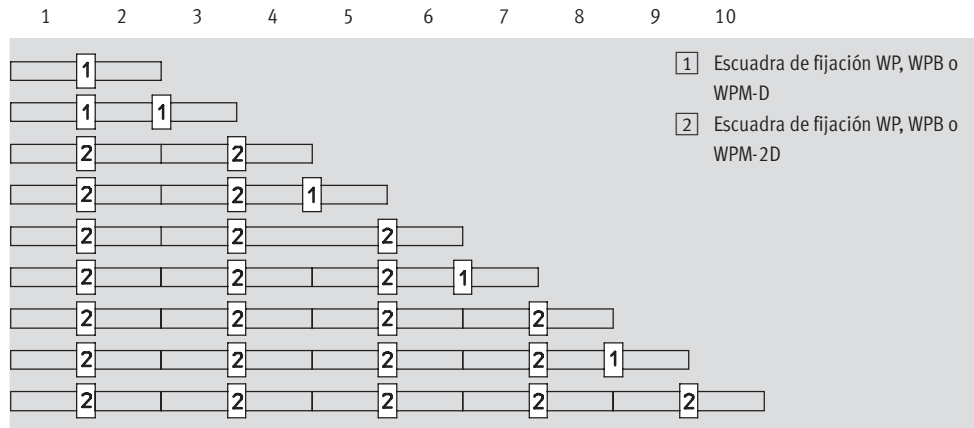


Escuadra de fijación MS4/6-WP...

Distancia entre soportes de combinaciones de unidades de mantenimiento

- 1 unidad de mantenimiento
- MS4: mit WP/WPB/WPM-D:
40,2 mm
(20,1 mm con MS4-FRM-FRZ)
- MS6: con WP, WPB: 62 mm
(31 mm con MS6-FRM-FRZ)
con WPM-D: 69 mm
(38 mm con MS6-FRM-FRZ)
- 2 unidades de mantenimiento
- MS4: con WP/WPB/WPM-2D:
80,4 mm
(40,2 mm con MS4-FRM-FRZ)
- MS6: con WP, WPB: 124 mm
(62 mm con MS6-FRM-FRZ)
con WPM-2D: 138 mm
(76 mm con MS6-FRM-FRZ)

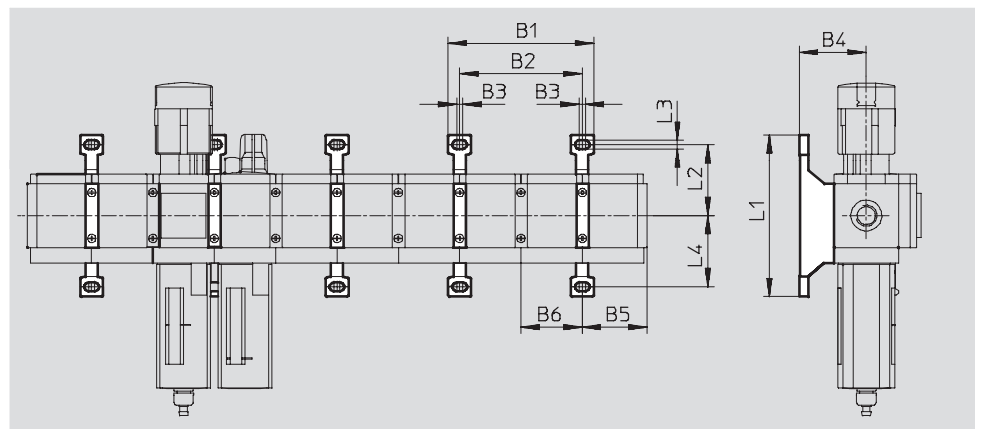
Cantidad de unidades



Dimensiones a tener en cuenta para el montaje

- - Importante

El patrón del bloque distribuidor MS4/6-FRM-FRZ tiene la mitad de ancho.



Tipo	2 unidades de mantenimiento con patrón		1 unidad de mantenimiento con patrón y 1 bloque distribuidor MS-FRM-FRZ		2 bloques distribuidores MS-FRM-FRZ		B3	B4	Unidad de mantenimiento con patrón		Bloque distribuidor MS-FRM-FRZ		L1	L2	L3	L4
	B1	B2	B1	B2	B1	B2			B5 ¹⁾	B6	B5 ¹⁾	B6				
MS4-WP	95,4	80,4	75,3	60,3	55,2	40,2	4	44	41,9	40,2	21,8	20,1	106	46,5	5,6	46,7
MS4-WPB								66								45,2
MS4-WPM-...D								44								92,8
MS6-WP	141	124	110	93	79	62	4,5	54,1	64,5	62	33,5	31	158	71	6,6	71
MS6-WPB								90,5								41,3
MS6-WPM-...D								168								138

1) Con accesorios, tapa MS-END

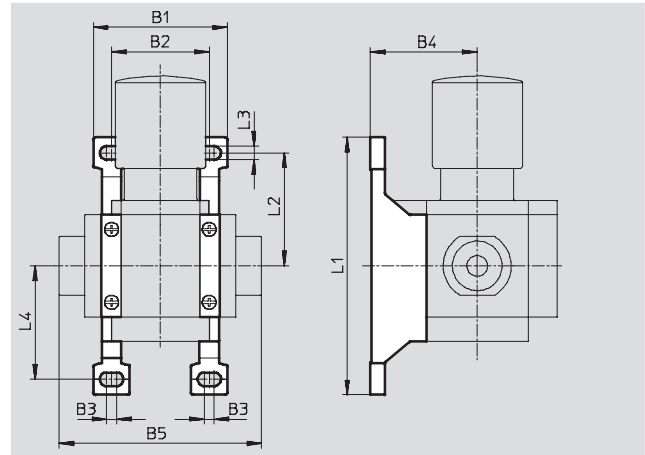
Unidades de mantenimiento serie MS

Accesorios

Escuadra de fijación MS4/6-WP

(código del pedido: WP)

- Para unir los módulos para el montaje en la pared
- En combinación con una placa base MS4/6-AG... para el montaje de una unidad en la pared
- En combinación con placa de fijación MS-AEND para el montaje directo en la pared de una unidad individual con rosca
- Para regulador de presión LRB con bloque de salida B... detrás



Material:

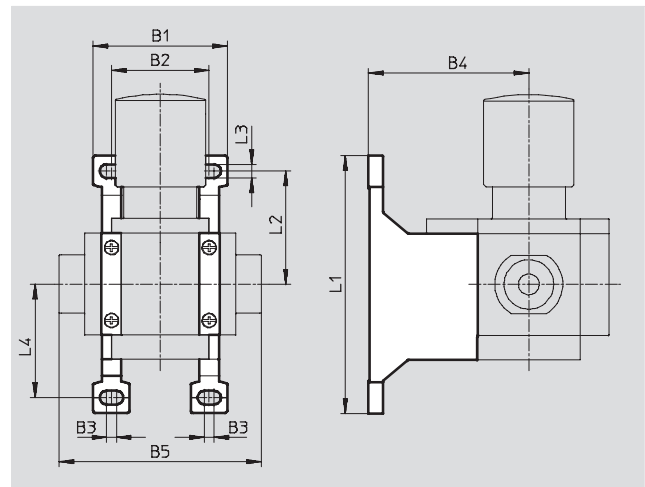
Fundición inyectada de Al

Dimensiones y referencias												
Tamaño	B1	B2	B3	B4	B5	L1	L2	L3	L4	Peso [g]	Nº art.	Tipo
MS4	55,2	40,2	4	44	83,4	106	46,5	5,6	46,7	39	532 184	MS4-WP
MS6	79	62	4,5	54,1	115	158	71	6,6	71	76	532 195	MS6-WP

Escuadra de fijación MS4/6-WPB

(código del pedido: WPB)

- Para unir los módulos para el montaje en la pared
- En combinación con una placa base MS4/6-AG... para el montaje de una unidad en la pared
- En combinación con placa de fijación MS-AEND para el montaje directo en la pared de una unidad individual con rosca
- Con mayor distancia hacia la pared para el regulador de presión



Material:

Fundición inyectada de Al

Dimensiones y referencias												
Tamaño	B1	B2	B3	B4	B5	L1	L2	L3	L4	Peso [g]	Nº art.	Tipo
MS4	55,2	40,2	4	66	83,4	106	46,5	5,6	46,7	55	526 063	MS4-WPB
MS6	79	62	4,5	90,5	115	158	71	6,6	71	115	526 074	MS6-WPB

Unidades de mantenimiento serie MS

Accesorios



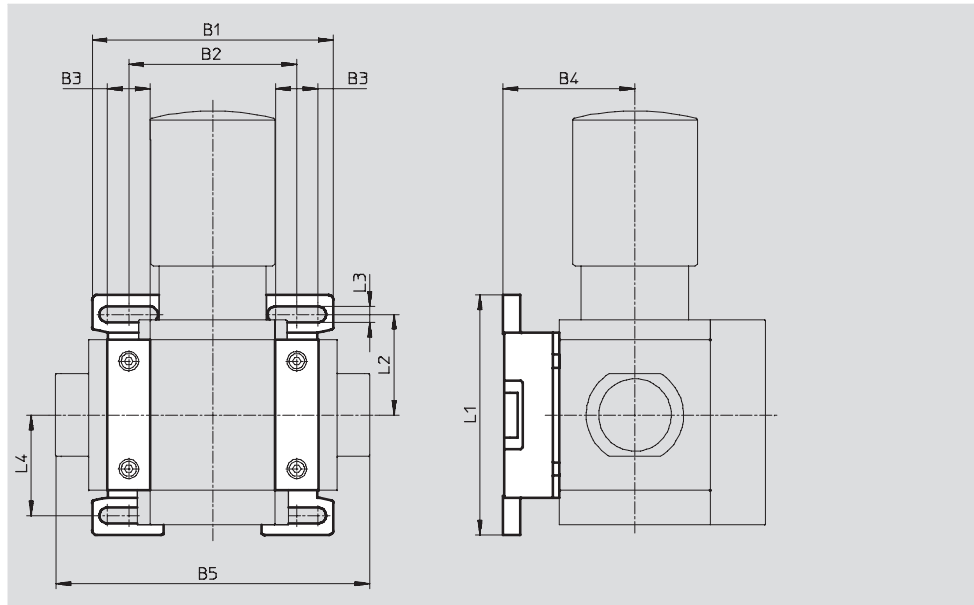
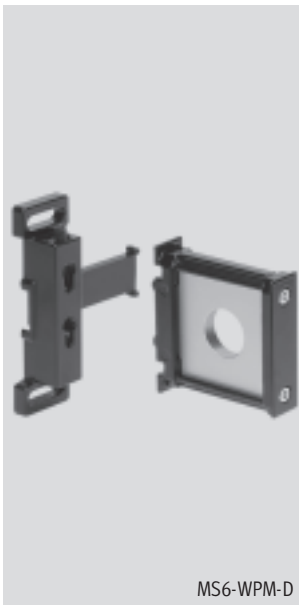
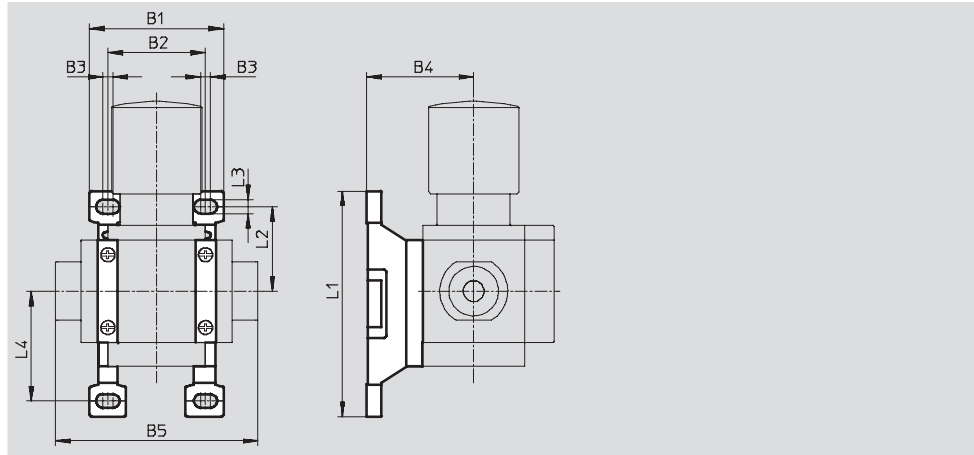
Escuadra de fijación MS4/6-WPM

(código del pedido: WPM)

- Para unir los módulos para el montaje en la pared
- En combinación con una placa base MS4/6-AG... para el montaje de una unidad en la pared
- Colgar y descolgar rápidamente
- Para montar los módulos con el botón de regulación hacia abajo

El distanciador D o 2D, incluido en el suministro, mantiene la distancia apropiada para el montaje

Material:
Fundición inyectada de Al



Dimensiones y referencias														
Tamaño	B1	B2	B3	B4	B5	L1	L2	L3	L4	Distancia para el montaje	Peso [g]	Nº art.	Tipo	
MS4	55,2	40,2	4	44	83,4	92,8	34,8	5,6	45,2	40,2	45	526 060	MS4-WPM-D	
	95,4	80,4			80,4					55	526 061	MS4-WPM-2D		
MS6	99	69	17,5	54,1	129	98,6	41,3	6,6	41,3	69	144	526 073	MS6-WPM-D	
	168	138			138					154	532 186	MS6-WPM-2D		

Unidades de mantenimiento serie MS

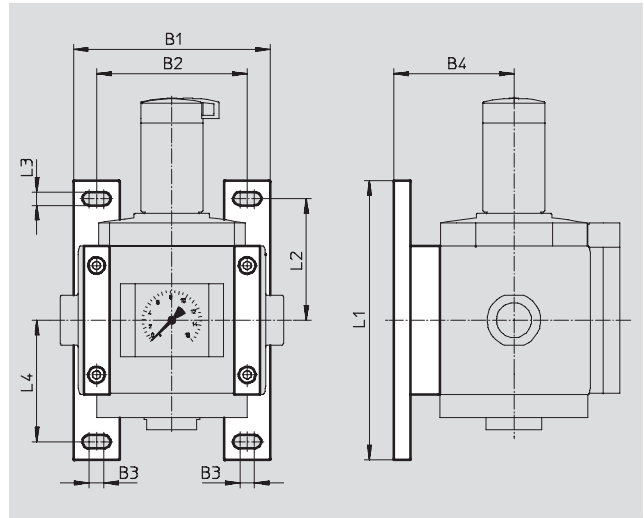
Accesorios

Escuadra de fijación MS12-WP

(código del pedido: WP)

- Para unir los módulos para el montaje en la pared
- En combinación con una placa base para el montaje de una unidad en la pared

Material:
Fundición inyectada de aluminio
No contiene cobre ni PTFE



Dimensiones y referencias											
Tamaño	B1	B2	B3	B4	L1	L2	L3	L4	Peso [g]	Nº art.	Tipo
MS12	162	124	12	99	230	100	11	100	700	537 133	MS12-WP

Elemento de unión de módulos

MS...-MV

- Para unir los módulos

Material:
MS4/6: Acero inoxidable / Poliacetal
MS12: Fundición inyectada de aluminio
No contiene cobre ni PTFE



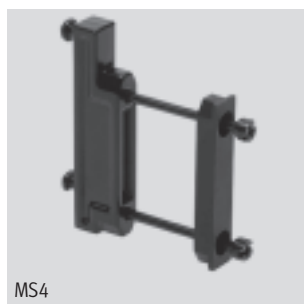
Referencias			
Tamaño	Peso [g]	Nº art.	Tipo
MS4	36	532 798	MS4-MV
MS6	54	532 799	MS6-MV
MS12	500	537 134	MS12-MV

Elemento de unión de módulos

MS4/6-MVM

- Para montar los módulos con el botón de regulación hacia abajo

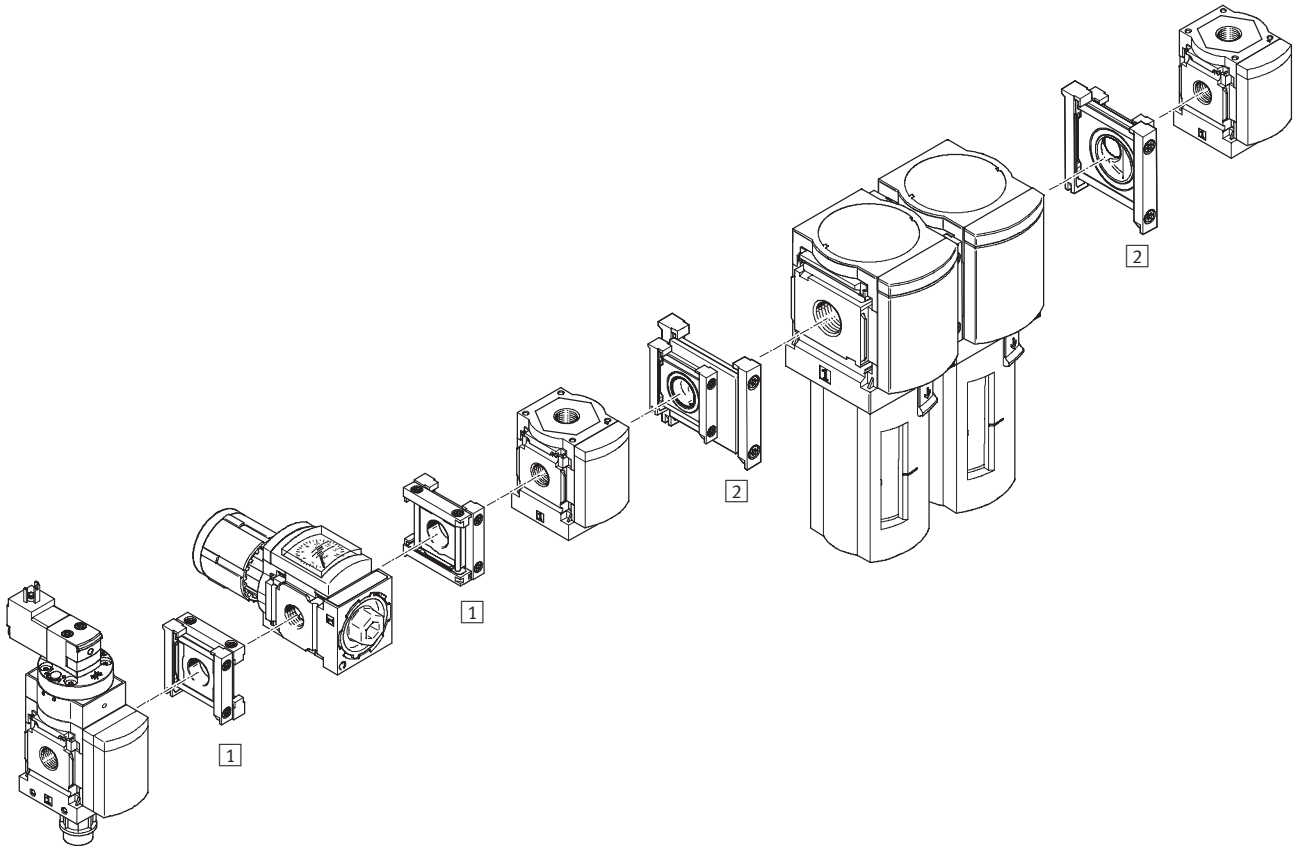
Material:
Fundición inyectada de Al




Referencias		
Tamaño	Nº art.	Tipo
MS4	532 800	MS4-MVM
MS6	532 801	MS6-MVM

Unidades de mantenimiento serie MS

Accesorios



Necesarios		→ Página
1	Elemento de unión de módulos MS4/6-RMV	11-11
2	Elemento de unión de módulos MS4-6-AMV	11-12

 Importante
Elementos de fijación para el montaje en la pared → 11-6

Unidades de mantenimiento serie MS

Accesorios

FESTO

Elemento de unión de módulos

MS4/6-RMV

- Para la conexión de unidades de mantenimiento en ángulo de 90° en relación con el eje de unión

Material:

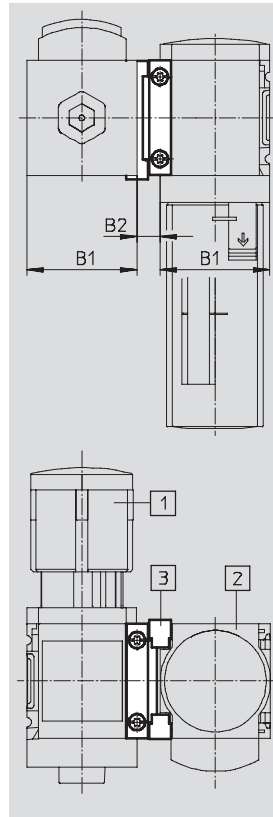
Placa base, elemento de unión de módulos: Fundición inyectada de aluminio

Anillo de junta: Caucho nitrílico

Conformidad con RoHS

Temperatura del fluido:

-10 ... +60 °C



- 1 Unidad de mantenimiento
- 2 Unidad de mantenimiento del mismo tamaño, girado en 90° en relación con el eje de unión
- 3 Elemento de unión de módulos

Dimensiones y referencias						
Tamaño	B1	B2	CRC ¹⁾	Peso [g]	Nº art.	Tipo
MS4	40,2	8,5	2	42	543 490	MS4-RMV
MS6	62	11	2	112	543 491	MS6-RMV

1) Clase de resistencia a la corrosión 2 según norma de Festo 940 070

Válida para piezas expuestas a gran peligro de corrosión. Piezas exteriores en contacto directo con sustancias usuales en entornos industriales, tales como disolventes, detergentes o lubricantes, con superficies principalmente decorativas.

Unidades de mantenimiento serie MS

Accesorios



Elemento de unión de módulos

MS4-6-AMV

- Para unir MS4 y MS6 y formar una sola unidad

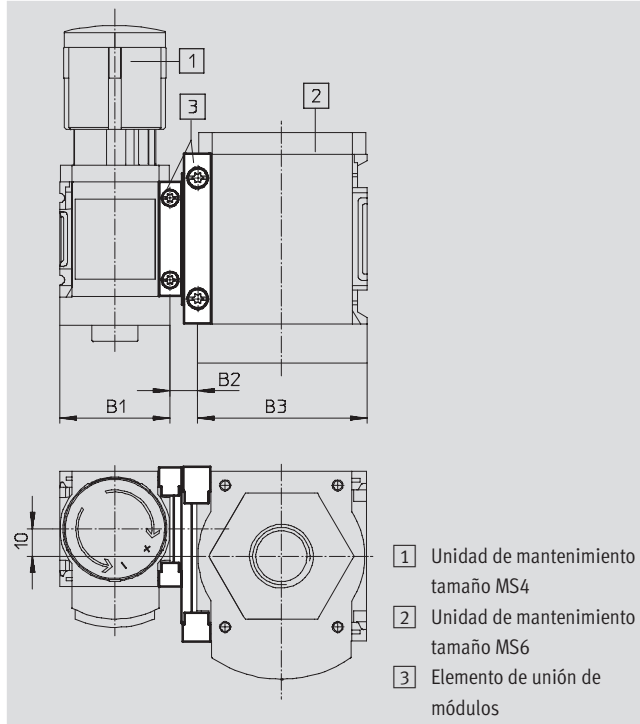
Material:

Placa base, elemento de unión de módulos: Fundición inyectada de aluminio

Anillo de junta: Caucho nitrílico
Conformidad con RoHS

Temperatura del fluido:

-10 ... +60 °C



- 1 Unidad de mantenimiento tamaño MS4
- 2 Unidad de mantenimiento tamaño MS6
- 3 Elemento de unión de módulos

Dimensiones y referencias							
Tamaño	B1	B2	B3	CRC ¹⁾	Peso [g]	Nº art.	Tipo
MS4/6	40,2	10	62	2	77	543 489	MS4-6-AMV

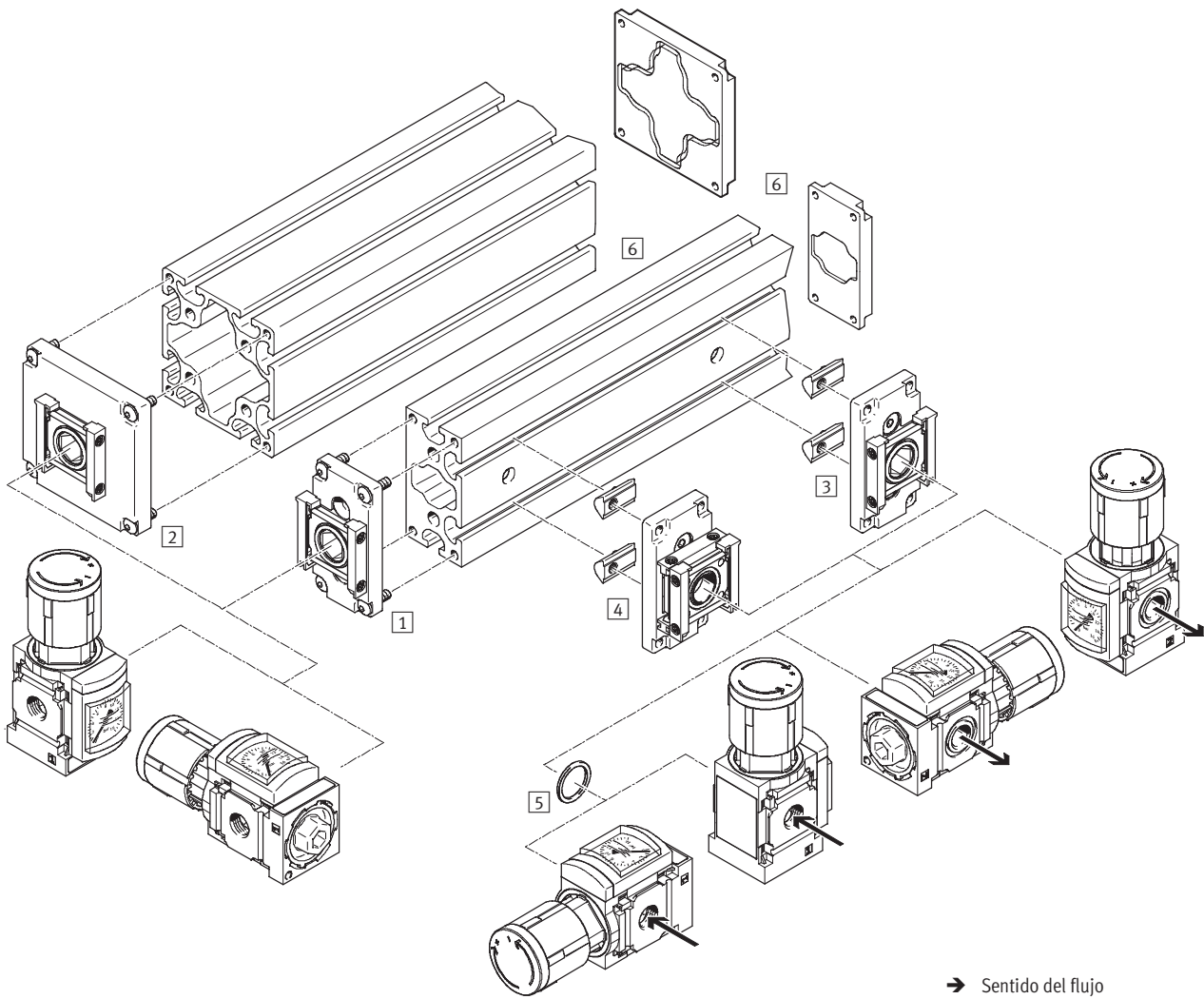
1) Clase de resistencia a la corrosión 2 según norma de Festo 940 070

Válida para piezas expuestas a gran peligro de corrosión. Piezas exteriores en contacto directo con sustancias usuales en entornos industriales, tales como disolventes, detergentes o lubricantes, con superficies principalmente decorativas.

Unidades de mantenimiento serie MS


Accesorios

FESTO



→ Sentido del flujo

Necesarios		→Página
1	Módulo de alimentación MS4/6-E-IPM-40-80	11-14
2	Módulo de alimentación MS4/6-E-IPM-80-80	11-15
3	Módulo de derivación MS4/6-A-IPM-80	11-16
4	Módulo de derivación MS4/6-A-RMV-IPM-80	11-17
5	Anillo de junta MS4/6-NNR	11-18
6	Perfiles 40x80/80x80, placas de cierre, placas de alimentación, taladros	Sobre demanda

 Importante
 Para el montaje de una combinación de unidades de mantenimiento se necesitan elementos de fijación adicionales → 11-6

Unidades de mantenimiento serie MS

Accesorios

Módulo de alimentación

MS4/6-E-IPM-40-80

- Para el montaje de una unidad de mantenimiento en la parte frontal de un perfil de tamaño 40x80
- Elemento de unión de módulos girable en 90°, para el montaje de la unidad de mantenimiento en posición horizontal

Material:

Placa base, tornillo hueco, elemento de unión de módulos: Fundición inyectada de aluminio

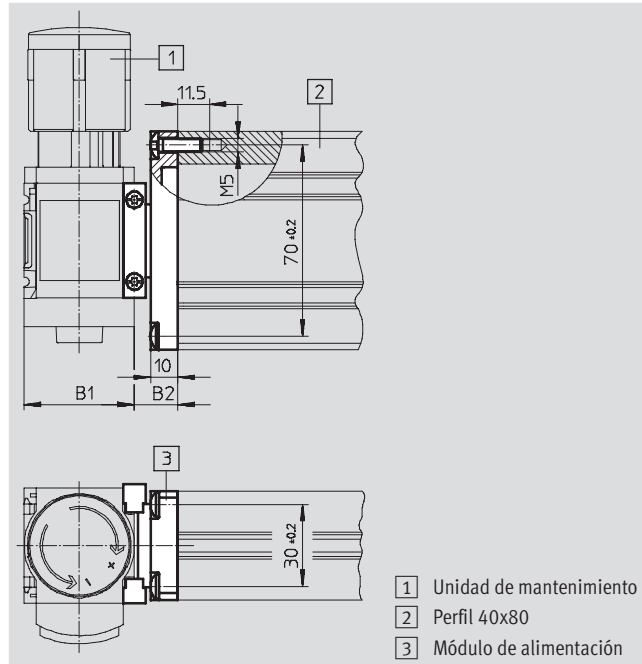
Tornillos: Acero

Juntas: Caucho nitrílico

Conformidad con RoHS

Temperatura del fluido:

-10 ... +60 °C



Dimensiones y referencias

Tamaño	B1	B2	CRC ¹⁾	Peso [g]	Nº art.	Tipo
MS4	40,2	16	2	109	543 494	MS4-E-IPM-40-80
MS6	62	16	2	141	543 496	MS6-E-IPM-40-80

1) Clase de resistencia a la corrosión 2 según norma de Festo 940 070

Válida para piezas expuestas a gran peligro de corrosión. Piezas exteriores en contacto directo con sustancias usuales en entornos industriales, tales como disolventes, detergentes o lubricantes, con superficies principalmente decorativas.

Unidades de mantenimiento serie MS

Accesorios

Módulo de alimentación

MS4/6-E-IPM-80-80

- Para el montaje de una unidad de mantenimiento en la parte frontal de un perfil de tamaño 80x80
- Elemento de unión de módulos girable en 90°, para el montaje de la unidad de mantenimiento en posición horizontal

Material:

Placa base, tornillo hueco, elemento de unión de módulos: Fundición
inyectada de aluminio

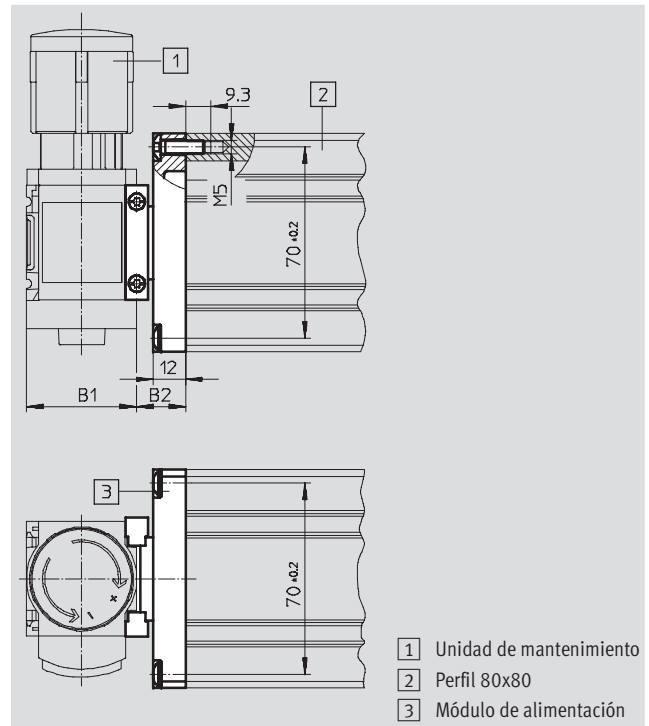
Tornillos: Acero

Juntas: Caucho nitrílico

Conformidad con RoHS

Temperatura del fluido:

-10 ... +60 °C



Dimensiones y referencias						
Tamaño	B1	B2	CRC ¹⁾	Peso [g]	Nº art.	Tipo
MS4	40,2	18	2	186	543 495	MS4-E-IPM-80-80
MS6	62	18	2	218	543 497	MS6-E-IPM-80-80

1) Clase de resistencia a la corrosión 2 según norma de Festo 940 070

Válida para piezas expuestas a gran peligro de corrosión. Piezas exteriores en contacto directo con sustancias usuales en entornos industriales, tales como disolventes, detergentes o lubricantes, con superficies principalmente decorativas.

Unidades de mantenimiento serie MS

Accesorios

FESTO

Módulo de derivación

MS4/6-A-IPM-80

- Para el montaje de una unidad de mantenimiento en el lado longitudinal de un perfil
- Elemento de unión de módulos girable en 90°, para el montaje de la unidad de mantenimiento en posición horizontal

Material:

Placa base, tornillo hueco, elemento de unión de módulos: Fundición inyectada de aluminio

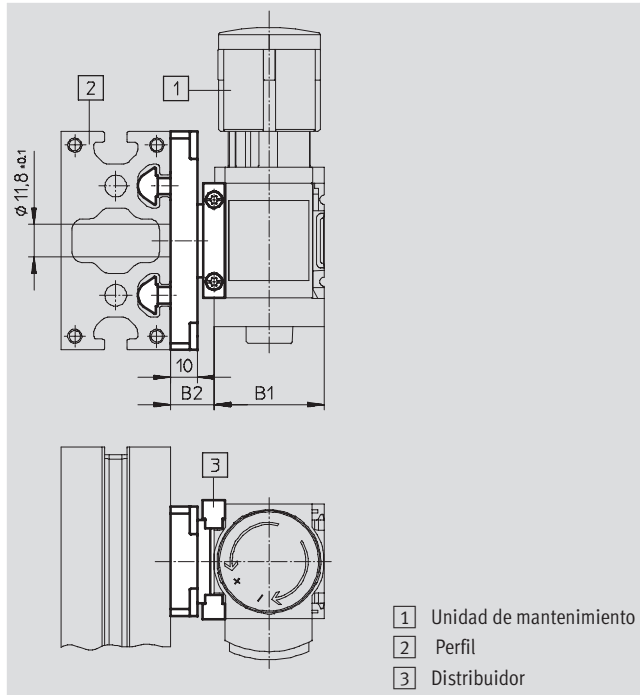
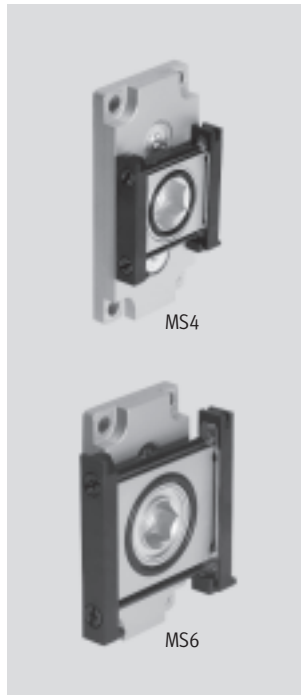
Tornillos: Acero

Juntas: Caucho nitrílico

Conformidad con RoHS

Temperatura del fluido:

-10 ... +60 °C



- 1 Unidad de mantenimiento
- 2 Perfil
- 3 Distribuidor

Dimensiones y referencias						
Tamaño	B1	B2	CRC ¹⁾	Peso [g]	Nº art.	Tipo
MS4	40,2	16	2	124	543 498	MS4-A-IPM-80
MS6	62	16	2	156	543 499	MS6-A-IPM-80

1) Clase de resistencia a la corrosión 2 según norma de Festo 940 070

Válida para piezas expuestas a gran peligro de corrosión. Piezas exteriores en contacto directo con sustancias usuales en entornos industriales, tales como disolventes, detergentes o lubricantes, con superficies principalmente decorativas.

Unidades de mantenimiento serie MS

Accesorios

Módulo de derivación

MS4/6-A-RMV-IPM-80

- Para el montaje de una unidad de mantenimiento en el lado longitudinal de un perfil
- Para el montaje en bloque (pudiéndose acceder a los racores del elemento de unión de módulos desde la parte superior, es posible sustituir rápidamente una unidad)
- Elemento de unión de módulos girable en 90°, para el montaje de la unidad de mantenimiento en posición horizontal

Material:

Placa base, tornillo hueco, elemento de unión de módulos: Fundición inyectada de aluminio

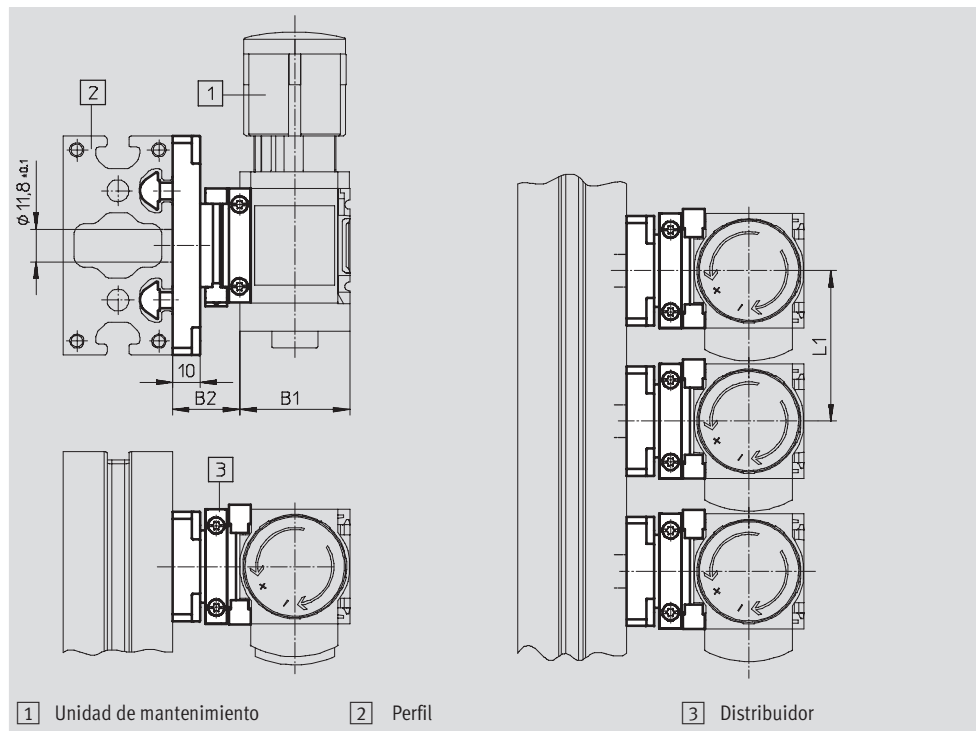
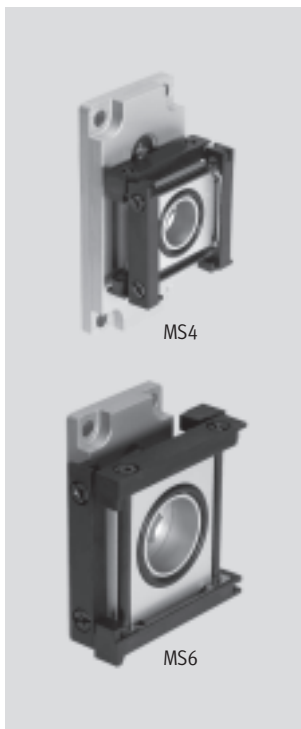
Tornillos: Acero

Juntas: Caucho nitrílico

Conformidad con RoHS

Temperatura del fluido:

-10 ... +60 °C



Dimensiones y referencias							
Tamaño	B1	B2	L1	CRC ¹⁾	Peso [g]	Nº art.	Tipo
MS4	40,2	24,5	55	2	150	543 500	MS4-A-RMV-IPM-80
MS6	62	27	77	2	236	543 501	MS6-A-RMV-IPM-80

1) Clase de resistencia a la corrosión 2 según norma de Festo 940 070

Válida para piezas expuestas a gran peligro de corrosión. Piezas exteriores en contacto directo con sustancias usuales en entornos industriales, tales como disolventes, detergentes o lubricantes, con superficies principalmente decorativas.

Unidades de mantenimiento serie MS

Accesorios

Anillo de junta MS4/6-NNR

- Para hermetizar un módulo de derivación MS-A-IPM al utilizarlo como módulo de alimentación

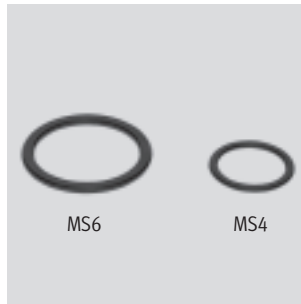
Material:

Caucho nitrílico

Conformidad con RoHS

Temperatura del fluido:

-10 ... +60 °C



Dimensiones y referencias			
Tamaño	CRC ¹⁾	Nº art.	Tipo
MS4	2	543 492	MS4-NNR
MS6	2	543 493	MS6-NNR



1) Clase de resistencia a la corrosión 2 según norma de Festo 940 070



Válida para piezas expuestas a gran peligro de corrosión. Piezas exteriores en contacto directo con sustancias usuales en entornos industriales, tales como disolventes, detergentes o lubricantes, con superficies principalmente decorativas.


Unidades de mantenimiento serie MS

FESTO

Accesorios

Referencias: Conector con cable tipo SIM-M8				Hojas de datos → www.festo.com	
	Conexión eléctrica	Longitud del cable [m]	Nº art.	Tipo	
	M8x1, 3 contactos	2,5	159 420	SIM-M8-3GD-2,5-PU	
		5	159 421	SIM-M8-3GD-5-PU	
		10	192 964	SIM-M8-3GD-10-PU	
	M8x1, 4 contactos	2,5	158 960	SIM-M8-4GD-2,5-PU	
		5	158 961	SIM-M8-4GD-5-PU	
	M8x1, 3 contactos	2,5	159 422	SIM-M8-3WD-2,5-PU	
		5	159 423	SIM-M8-3WD-5-PU	
		10	192 965	SIM-M8-3WD-10-PU	
	M8x1, 4 contactos	2,5	158 962	SIM-M8-4WD-2,5-PU	
		5	158 963	SIM-M8-4WD-5-PU	


Referencias: Conector con cable tipo SIM-M12				Hojas de datos → www.festo.com	
	Conexión eléctrica	Longitud del cable [m]	Nº art.	Tipo	
	M12x1, 3 contactos	2,5	159 428	SIM-M12-3GD-2,5-PU	
		5	159 429	SIM-M12-3GD-5-PU	
		5	164 259	SIM-M12-4GD-5-PU	
	M12x1, 4 contactos	5	175 715	SIM-M12-5GD-2,5-PU	
	M12x1, 5 contactos	2,5	175 716	SIM-M12-5GD-5-PU	
	M12x1, 3 contactos	2,5	159 430	SIM-M12-3WD-2,5-PU	
		5	159 431	SIM-M12-3WD-5-PU	
		5	164 258	SIM-M12-4WD-5-PU	


Referencias: Manómetro MA						
	Tamaño nominal	Conexión neumática	Escala		Nº art.	Tipo
			[bar]	[psi]		
	Manómetro MA, DIN NE 837-1					Hojas de datos → www.festo.com
	40	G¼	0 ... 16	0 ... 232	183 901	MA-40-16-G¼-EN
	Manómetro MA, DIN NE 837-1, con zona roja/verde					Hojas de datos → www.festo.com
	40	R¼	0 ... 16	-	525 726	MA-40-16-R¼-E-RG
	50	R¼	0 ... 16	-	525 729	MA-50-16-R¼-E-RG
Manómetro de precisión MAP, DIN NE 837-1					Hojas de datos → www.festo.com	
40	R¼	0 ... 1	0 ... 15	161 126	MAP-40-1-¼-EN	
		0 ... 4	0 ... 58	162 842	MAP-40-4-¼-EN	
		0 ... 6	0 ... 87	161 127	MAP-40-6-¼-EN	
		0 ... 16	0 ... 232	161 128	MAP-40-16-¼-EN	

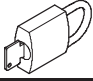
Unidades de mantenimiento serie MS

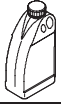
Accesorios

FESTO

Referencias: Silenciador U			Hojas de datos → www.festo.com	
	Descripción	Conexión neumática	Nº art.	Tipo
	para MS4-EM1/EE	G1/4	6 842	U-1/4-B
	para MS6-EM1/EE	G1/2	6 844	U-1/2-B
	para MS12-EM/EE	G1	151 990	U-1-B

Referencias: Empalme doble ESK					
	Descripción	Conexión neumática		Nº art.	Tipo
	ajustable para compensación del ángulo de montaje • Para el montaje posterior de presostatos PEV y sensores de presión SDE1 en módulos de derivación MS-FRM	R1/8	R1/4	534 151	ESK-1/8-1/4
		R1/4	R1/4	151 521	ESK-1/4-1/4
			R1/2	534 153	ESK-1/4-1/2

Referencias: Candado LRVS-D				
	Descripción	Peso [g]	Nº art.	Tipo
	para unidades de filtro y regulador y para válvulas reguladoras de presión	120	193 786	LRVS-D

Referencias: Aceite especial OFSW				
	Descripción	Dotación del suministro	Nº art.	Tipo
	para lubricadores	1 litro	152 811	OFSW-32