

Lubricadores MS-LOE, serie MS

FESTO



Características

Unidades de mantenimiento de la serie MS

Soluciones para cada aplicación

Amplia gama de productos, componentes muy funcionales y servicios variados. La serie MS de Festo es un concepto global para la preparación del aire comprimido. Apta tanto para aplicaciones estándar sencillas como para soluciones específicas con altas exigencias de calidad.

Disponible como componentes individuales, combinaciones

preconfeccionadas en almacén, combinaciones específicas para cada aplicación o soluciones completas listas para su instalación. Con los cinco tamaños de la serie MS obtendrá el mayor caudal en muy poco espacio.

Módulos funcionales combinables entre sí

Reguladores de presión, válvulas de cierre y de arranque progresivo con función de seguridad, filtros, sensores de presión y caudal, secadores, sensores y lubricadores. Así es posible encontrar siempre la solución óptima para cada aplicación. Gracias a su estructura modular, todos los componentes pueden combinarse libremente entre sí. Un sencillo sistema de conexión

permite un rápido intercambio de módulos individuales sin tener que desmontar la combinación completa. Además, muchos de los componentes están certificados según UL y ATEX.

Modelos CAD y programa de configuración

Software de ingeniería

Una útil ayuda para la planificación y selección de equipos individuales y combinaciones para cada aplicación. El programa de configuración le permite configurar sus productos de forma rápida y personalizada y efectuar cómodamente su pedido.

Con las herramientas de selección podrá elegir sus unidades de mantenimiento combinadas adecuadas sin riesgo de sobredimensionamiento y con la clase de pureza del aire correcta:

→ www.festo.com/engineering/ unidad de mantenimiento

Sensores integrados

Sensores de presión y de caudal

Funciones de seguridad

Válvulas generadoras de presión y de escape MS6-SV/MS9-SV

Ahorro de energía

Unidades de mantenimiento combinadas MSE6

Mezcla de tamaños inteligente



- Máxima disponibilidad de las máquinas gracias a procesos controlados
- Preparación y alimentación fiables del aire comprimido del sistema
- Solución integrada o independiente
- Conexión sencilla mediante conector M8/M12

- Descarga de aire rápida y fiable de sistemas hasta el nivel de prestaciones e, certificada según EN ISO 13849-1
- Función integrada de generación de presión

- Supervisión y regulación totalmente automáticas de la alimentación de aire comprimido
- Bloqueo automático del aire comprimido en modo de espera
- Detección y notificación de fugas
- Condition Monitoring de los datos relevantes para el proceso

- Caudal óptimo con unidades hasta un 18 % más compactas
- Excelente eficiencia energética
- Combinaciones de coste optimizado: ¡ahorre hasta un 30 %!

Diferencias de tamaño

Tamaño	MS2	MS4	MS6	MS9	MS12
Patrón uniforme [mm]	25	40	62	90	124
Tamaños de la conexión	M5, QS-6	G1/8, G1/4, G3/8	G1/4, G3/8, G1/2, G3/4	G1/2, G3/4, G1, G1 1/4, G1 1/2	G1, G1 1/4, G1 1/2, G2
Caudal nominal normal qn ¹⁾ [l/min]	350	1800	6500	20000	22000

1) Tomando como ejemplo el regulador de presión MS-LR

Características

Nota

Información

En las siguientes páginas le ofrecemos un breve resumen de la gama completa de productos de la serie MS de unidades de mantenimiento.

La documentación correspondiente a cada unidad de mantenimiento contiene información más detallada y todas las especificaciones técnicas.

Accesorios tales como placas base o escuadras de fijación pueden pedirse a través del programa de configuración o por separado.

Estructura de las unidades de mantenimiento combinadas





El orden de cada unidad de mantenimiento dentro de una combinación es importante para la seguridad y la funcionalidad. No es posible combinar las unidades de mantenimiento en cualquier orden en el sentido de flujo. Existen reglas y limitaciones.

Lo más cómodo y seguro es dejar que el programa de configuración se encargue de componer las distintas unidades de mantenimiento combinadas MSB. De esta forma no tiene que preocuparse por el cumplimiento de las reglas. Como resultado obtendrá una combinación montada completa, si es necesario también con certificación UL o ATEX.






Para la composición de una combinación a partir de unidades de mantenimiento configuradas y pedidas individualmente es imprescindible cumplir con los puntos siguientes:

- Los reguladores MS-LFR/LR/LRP/LRE solo están permitidos en el sentido de flujo con el mismo margen de regulación o descendente
- Los filtros MS-LFR/LF/LFM/LFX solo están permitidos en el sentido de flujo con un grado de filtración ascendente
- Los lubricadores MS-LOE no están permitidos en el sentido de flujo delante de un filtro MS-LFR/LFM/LF/LFX, un separador de agua MS-LWS o un secador de aire de membrana MS-LDM1
- En el sentido de flujo debe instalarse un filtro submicrónico MS-LFM delante de un filtro de carbón activo MS-LFX o de un secador de aire de membrana MS-LDM1
- Un sensor de flujo SFAM no puede montarse directamente después de un regulador MS-LFR/LR, sino que debe montarse un módulo de derivación MS-FRM entre ellos
- La válvula generadora de presión y de escape MS-SV debe ser la última unidad de mantenimiento en el sentido de flujo







Gama completa de productos de las unidades de mantenimiento de la serie MS

Tipo	Descripción	Tamaño	Conexión neumática					Placa base con rosca	
			Racor de conexión	Rosca interior			G	NPT	
				M	G	NPT			G
Combinaciones									
Unidades de mantenimiento combinadas MSB-FRC Hojas de datos → Internet: msb									
	Combinaciones de unidad de filtro y regulador con lubricador	4	–	–	1/8, 1/4	–	–	–	
		6	–	–	1/4, 3/8, 1/2	–	–	–	
Unidades de mantenimiento combinadas MSB Hojas de datos → Internet: msb									
	7 combinaciones predefinidas	4	–	–	1/4	–	–	–	
		6	–	–	1/2	–	–	–	
	Combinaciones de libre configuración	4	–	–	1/8, 1/4	–	1/8, 1/4, 3/8	1/8, 1/4, 3/8	
		6	–	–	1/4, 3/8, 1/2	–	1/4, 3/8, 1/2, 3/4	1/4, 3/8, 1/2, 3/4	
		9	–	–	3/4, 1	3/4, 1	1/2, 3/4, 1, 1 1/4, 1 1/2	1/2, 3/4, 1, 1 1/4, 1 1/2	
Unidades de mantenimiento combinadas MSE6 Hojas de datos → Internet: mse6									
	Combinaciones con conexión de bus de campo para la detección de presión, caudal y consumo	6	–	–	–	–	1/2	–	








Características

Gama completa de productos de las unidades de mantenimiento de la serie MS								
Tipo	Descripción	Tamaño	Conexión neumática			Placa base con rosca		
			Racor de conexión	Rosca interior		G	NPT	
			M	G	NPT	G	NPT	
Unidades individuales								
Unidades de filtro y regulador MS-LFR Hojas de datos → Internet: ms-lfr								
	Filtro y regulador de presión en una sola unidad, grado de filtración de 5 o 40 µm	2	QS-6	M5	-	-	-	-
		4	-	-	1/8, 1/4	-	1/8, 1/4, 3/8	1/8, 1/4, 3/8
		6	-	-	1/4, 3/8, 1/2	-	1/4, 3/8, 1/2, 3/4	1/4, 3/8, 1/2, 3/4
		9	-	-	3/4, 1	3/4, 1	1/2, 3/4, 1, 1 1/4, 1 1/2	1/2, 3/4, 1, 1 1/4, 1 1/2
		12	-	-	-	-	1, 1 1/4, 1 1/2, 2	-
Filtro MS-LF Hojas de datos → Internet: ms-lf								
	Grado de filtración de 5 ó 40 µm	4	-	-	1/8, 1/4	-	1/8, 1/4, 3/8	1/8, 1/4, 3/8
		6	-	-	1/4, 3/8, 1/2	-	1/4, 3/8, 1/2, 3/4	1/4, 3/8, 1/2, 3/4
		9	-	-	3/4, 1	3/4, 1	1/2, 3/4, 1, 1 1/4, 1 1/2	1/2, 3/4, 1, 1 1/4, 1 1/2
		12	-	-	-	-	1, 1 1/4, 1 1/2, 2	-
Filtros micrónicos y submicrónicos MS-LFM Hojas de datos → Internet: ms-lfm								
	Grado de filtración de 0,01 ó 1 µm	4	-	-	1/8, 1/4	-	1/8, 1/4, 3/8	1/8, 1/4, 3/8
		6	-	-	1/4, 3/8, 1/2	-	1/4, 3/8, 1/2, 3/4	1/4, 3/8, 1/2, 3/4
		9	-	-	3/4, 1	3/4, 1	1/2, 3/4, 1, 1 1/4, 1 1/2	1/2, 3/4, 1, 1 1/4, 1 1/2
		12	-	-	-	-	1, 1 1/4, 1 1/2, 2	-
Filtro de carbón activo MS-LFX Hojas de datos → Internet: ms-lfx								
	Para la eliminación de componentes líquidos y gaseosos del aceite	4	-	-	1/8, 1/4	-	1/8, 1/4, 3/8	1/8, 1/4, 3/8
		6	-	-	1/4, 3/8, 1/2	-	1/4, 3/8, 1/2, 3/4	1/4, 3/8, 1/2, 3/4
		9	-	-	3/4, 1	3/4, 1	1/2, 3/4, 1, 1 1/4, 1 1/2	1/2, 3/4, 1, 1 1/4, 1 1/2
		12	-	-	-	-	1, 1 1/4, 1 1/2, 2	-
Separador de agua MS-LWS Hojas de datos → Internet: ms-lws								
	Libera el aire comprimido de agua condensada, no requiere mantenimiento	6	-	-	1/4, 3/8, 1/2	-	1/4, 3/8, 1/2, 3/4	1/4, 3/8, 1/2, 3/4
		9	-	-	3/4, 1	3/4, 1	1/2, 3/4, 1, 1 1/4, 1 1/2	1/2, 3/4, 1, 1 1/4, 1 1/2
		12	-	-	-	-	1, 1 1/4, 1 1/2, 2	-





Características

Gama completa de productos de las unidades de mantenimiento de la serie MS								
Tipo	Descripción	Tamaño	Conexión neumática			Placa base con rosca		
			Racor de conexión	Rosca interior		G	NPT	
			M	G	NPT	G	NPT	
Unidades individuales								
Reguladores de presión MS-LR Hojas de datos → Internet: ms-lr								
	Para ajustar la presión de funcionamiento deseada, 4 márgenes de regulación de la presión	2	QS-6	M5	-	-	-	-
		4	-	-	1/8, 1/4	-	1/8, 1/4, 3/8	1/8, 1/4, 3/8
		6	-	-	1/4, 3/8, 1/2	-	1/4, 3/8, 1/2, 3/4	1/4, 3/8, 1/2, 3/4
		9	-	-	3/4, 1	3/4, 1	1/2, 3/4, 1, 1 1/4, 1 1/2	1/2, 3/4, 1, 1 1/4, 1 1/2
		12	-	-	-	-	1, 1 1/4, 1 1/2, 2	-
Reguladores de presión MS-LRB Hojas de datos → Internet: ms-lrb								
	Para configurar una batería de reguladores con márgenes de regulación de la presión independientes entre sí. La salida de la presión puede ser por delante o por detrás.	4	-	-	1/4	-	1/8, 1/4, 3/8	-
		6	-	-	1/2	-	1/4, 3/8, 1/2, 3/4	-
Reguladores de presión de precisión MS-LRP Hojas de datos → Internet: ms-lrp								
	Para ajustar con precisión la presión de funcionamiento deseada, 4 márgenes de regulación de la presión, histéresis 0,02 bar	6	-	-	1/4, 3/8, 1/2	-	1/4, 3/8, 1/2, 3/4	1/4, 3/8, 1/2, 3/4
Reguladores de presión de precisión MS-LRPB Hojas de datos → Internet: ms-lrpb								
	Para configurar una batería de reguladores con márgenes de regulación de la presión independientes entre sí. La salida de la presión puede ser por delante o por detrás.	6	-	-	1/2	-	1/4, 3/8, 1/2, 3/4	-
Válvulas eléctricas reguladoras de presión MS-LRE Hojas de datos → Internet: ms-lre								
	Reguladores de presión de regulación eléctrica, 4 márgenes de regulación de la presión	6	-	-	1/4, 3/8, 1/2	-	1/4, 3/8, 1/2, 3/4	1/4, 3/8, 1/2, 3/4
Lubricadores MS-LOE Hojas de datos → Internet: ms-loe								
	Suministran al aire comprimido una cantidad de aceite dosificada con precisión. El volumen de aceite nebulizado es proporcional al caudal de aire comprimido.	4	-	-	1/8, 1/4	-	1/8, 1/4, 3/8	1/8, 1/4, 3/8
		6	-	-	1/4, 3/8, 1/2	-	1/4, 3/8, 1/2, 3/4	1/4, 3/8, 1/2, 3/4
		9	-	-	3/4, 1	3/4, 1	1/2, 3/4, 1, 1 1/4, 1 1/2	1/2, 3/4, 1, 1 1/4, 1 1/2
		12	-	-	-	-	1, 1 1/4, 1 1/2, 2	-

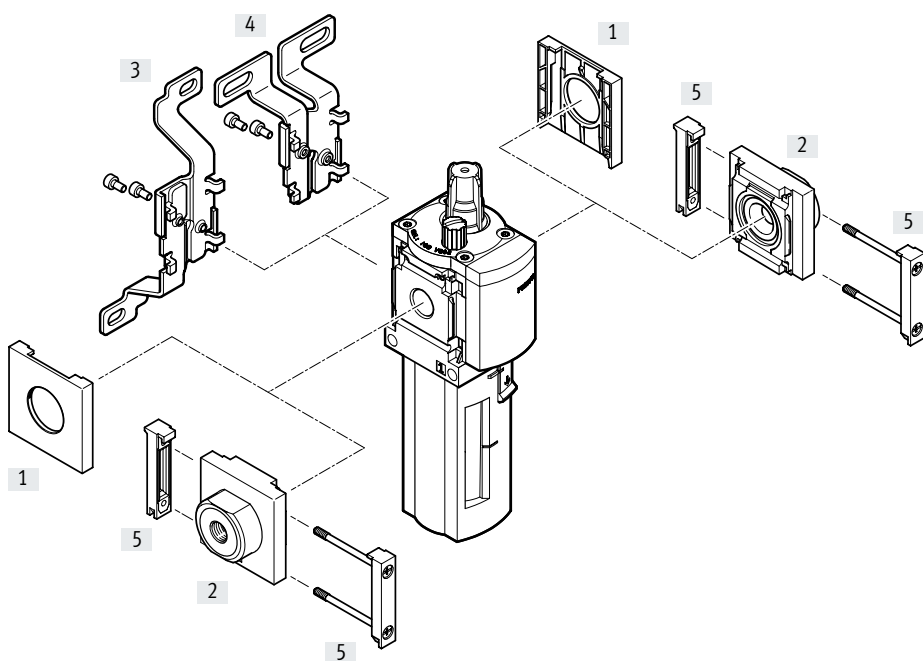
Características

Gama completa de productos de las unidades de mantenimiento de la serie MS								
Tipo	Descripción	Tamaño	Conexión neumática			Placa base con rosca		
			Racor de conexión	Rosca interior		G	NPT	
			M	G	NPT	G	NPT	
Unidades individuales								
Válvulas de cierre MS-EM Hojas de datos → Internet: ms-em								
	Válvula de cierre de accionamiento manual para la alimentación y descarga de sistemas neumáticos.	4	-	-	1/8, 1/4	-	1/8, 1/4, 3/8	1/8, 1/4, 3/8
		6	-	-	1/4, 3/8, 1/2	-	1/4, 3/8, 1/2, 3/4	1/4, 3/8, 1/2, 3/4
		9	-	-	3/4, 1	3/4, 1	1/2, 3/4, 1, 1 1/4, 1 1/2	1/2, 3/4, 1, 1 1/4, 1 1/2
		12	-	-	-	-	1, 1 1/4, 1 1/2, 2	-
Válvulas de cierre MS-EE Hojas de datos → Internet: ms-ee								
	Válvula de cierre de accionamiento eléctrico para la alimentación y descarga de sistemas neumáticos.	4	-	-	1/8, 1/4	-	1/8, 1/4, 3/8	1/8, 1/4, 3/8
		6	-	-	1/4, 3/8, 1/2	-	1/4, 3/8, 1/2, 3/4	1/4, 3/8, 1/2, 3/4
		9	-	-	3/4, 1	3/4, 1	1/2, 3/4, 1, 1 1/4, 1 1/2	1/2, 3/4, 1, 1 1/4, 1 1/2
		12	-	-	-	-	1, 1 1/4, 1 1/2, 2	-
Válvulas de arranque progresivo MS-DL Hojas de datos → Internet: ms-dl								
	Válvula de arranque progresivo con accionamiento neumático para la alimentación y descarga lentas de sistemas neumáticos.	4	-	-	1/8, 1/4	-	1/8, 1/4, 3/8	1/8, 1/4, 3/8
		6	-	-	1/4, 3/8, 1/2	-	1/4, 3/8, 1/2, 3/4	1/4, 3/8, 1/2, 3/4
		12	-	-	-	-	1, 1 1/4, 1 1/2, 2	-
Válvulas de arranque progresivo MS-DE Hojas de datos → Internet: ms-de								
	Válvula de arranque progresivo de accionamiento eléctrico para la alimentación y la descarga lentas de sistemas neumáticos.	4	-	-	1/8, 1/4	-	1/8, 1/4, 3/8	1/8, 1/4, 3/8
		6	-	-	1/4, 3/8, 1/2	-	1/4, 3/8, 1/2, 3/4	1/4, 3/8, 1/2, 3/4
		12	-	-	-	-	1, 1 1/4, 1 1/2, 2	-
Válvulas generadoras de presión y de escape MS-SV Hojas de datos → Internet: ms-sv								
	Para una generación suave de presión y una reducción rápida y segura de la presión en sistemas de conductos neumáticos. Hasta categoría 1, PL c.	6	-	-	1/2	-	1/4, 3/8, 1/2, 3/4	1/4, 3/8, 1/2, 3/4
		9	-	-	3/4, 1	3/4, 1	1/2, 3/4, 1, 1 1/4, 1 1/2	1/2, 3/4, 1, 1 1/4, 1 1/2
	Hasta categoría 3, PL d. En la ampliación opcional, hasta la categoría 4, PL e.	6	-	-	1/2	-	1/4, 3/8, 1/2, 3/4	1/4, 3/8, 1/2, 3/4
	Hasta categoría 4, PL e.	6	-	-	1/2	-	1/4, 3/8, 1/2, 3/4	-

Características

Gama completa de productos de las unidades de mantenimiento de la serie MS								
Tipo	Descripción	Tamaño	Conexión neumática				Placa base con rosca	
			Racor de conexión	Rosca interior			G	NPT
			M	G	NPT	G	NPT	
Unidades individuales								
Secador de aire de membrana MS-LDM1							Hojas de datos → Internet: ms-ldm	
	Secador de membrana sin desgaste con consumo interno de aire	4	-	-	1/8, 1/4	-	1/8, 1/4, 3/8	1/8, 1/4, 3/8
		6	-	-	1/4, 3/8, 1/2	-	1/4, 3/8, 1/2, 3/4	1/4, 3/8, 1/2, 3/4
Módulos de derivación MS-FRM								
							Hojas de datos → Internet: ms-frm	
	Distribuidor de aire con 4 conexiones	4	-	-	1/8, 1/4	-	1/8, 1/4, 3/8	-
		6	-	-	1/4, 3/8, 1/2	-	1/4, 3/8, 1/2, 3/4	-
		9	-	-	3/4, 1	3/4, 1	1/2, 3/4, 1, 1 1/4, 1 1/2	1/2, 3/4, 1, 1 1/4, 1 1/2
		12	-	-	-	-	1, 1 1/4, 1 1/2, 2	-
Bloques distribuidores MS-FRM-FRZ								
							Hojas de datos → Internet: ms-frm-frz	
	Distribuidor de aire con 4 conexiones y la mitad de ancho de patrón uniforme	4	-	-	-	-	-	-
		6	-	-	-	-	-	-
Sensores de caudal SFAM								
							Hojas de datos → Internet: sfam	
	Ofrecen información sobre el valor absoluto del caudal y el consumo acumulado de aire	6	-	-	-	-	1/2	1/2
		9	-	-	-	-	1, 1 1/2	1, 1 1/2

Cuadro general de periféricos



- Nota

Otros accesorios:

- Unión de módulos para combinación con tamaño MS4/MS6 o tamaño MS9
→ Internet: amv, rmv, armv
- Adaptador para montaje en perfiles → Internet: ipm-80, ipm-40-80, ipm-80-80

Elementos de fijación y accesorios

		Equipo individual		Combinación		→ Página/ Internet
		Sin placa base	Con placa base	Sin placa base	Con placa base	
[1]	Tapa ciega MS4/6-END	■	-	■	-	ms4-end, ms6-end
[2]	Placa base-SET MS4/6-AG...	-	■	-	■	ms4-ag, ms6-ag
	Placa base-SET MS4/6-AQ...	-	■	-	■	ms4-aq, ms6-aq
[3]	Escuadra de fijación MS4/6-WB	■	■	-	-	ms4-wb, ms6-wb
[4]	Escuadra de fijación MS4-WBM	■	■	-	-	ms4-wbm
[5]	Unión de módulos MS4/6-MV	-	■	■	■	ms4-mv, ms6-mv
-	Escuadra de fijación MS4/6-WP/WPB/WPE/WPM	-	■	■	■	ms4-wp, ms6-wp

Códigos del producto

MS4-LOE

001	Serie
MS	Serie MS
002	Tamaños
4	Patrón uniforme de 40 mm
003	Función
LOE	Lubricador del aire comprimido
004	Conexión neumática
1/8	Rosca interior G1/8
1/4	Rosca interior G1/4
AGA	Placa base G1/8
AGB	Placa base G1/4
AGC	Placa base G3/8
AQK	Placa base 1/8 NPT
AQN	Placa base 1/4 NPT
AQP	Placa base 3/8 NPT
005	Versión de la funda
R	Vaso de material sintético con funda de protección de material sintético
U	Depósito metálico

MS6-LOE

001	Serie
MS	Serie MS
002	Tamaños
6	Patrón uniforme de 62 mm
003	Función
LOE	Lubricador del aire comprimido
004	Conexión neumática
1/4	Rosca interior G1/4
3/8	Rosca interior G3/8
1/2	Rosca interior G1/2
AGB	Placa base G1/4
AGC	Placa base G3/8
AGD	Placa base G1/2
AGE	Placa base G3/4
AQN	Placa base 1/4 NPT
AQP	Placa base 3/8 NPT
AQR	Placa base 1/2 NPT
AQS	Placa base 3/4 NPT

006	Tipo de fijación
	Sin escuadra de fijación
WP	Escuadra de fijación en versión básica
WPM	Escuadra de fijación para colgar las unidades de mantenimiento
WB	Fijación central detrás (montaje mural arriba y abajo), no se necesitan placas base
WBM	Fijación central posterior (montaje mural arriba), no se necesita placa base

007	Certificación UE
	Ninguno
EX4	II 2GD

008	Certificación UL
	Ninguno
UL1	Ubicación habitual cULus para Canadá y EE.UU.

009	Sentido de flujo
	Sentido de flujo de izquierda a derecha
Z	Sentido de flujo de derecha a izquierda

005	Versión de la funda
R	Vaso de material sintético con funda de protección de material sintético
U	Depósito metálico

006	Tipo de fijación
	Sin escuadra de fijación
WP	Escuadra de fijación en versión básica
WPM	Escuadra de fijación para colgar las unidades de mantenimiento
WB	Fijación central detrás (montaje mural arriba y abajo), no se necesitan placas base

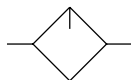
007	Certificación UE
	Ninguno
EX4	II 2GD

008	Certificación UL
	Ninguno
UL1	Ubicación habitual cULus para Canadá y EE.UU.

009	Sentido de flujo
	Sentido de flujo de izquierda a derecha
Z	Sentido de flujo de derecha a izquierda

Hoja de datos

Función



- - Caudal
1100 ... 7200 l/min
- - Margen de temperatura
-10 ... +60 °C
- - Presión de funcionamiento
1 ... 16 bar
- - Servicio de repuestos



El lubricador proporcional suministra al aire comprimido una cantidad de aceite dosificada con precisión. La caída de presión que se produce al pasar el aire por una tobera Venturi sirve para transportar el aceite desde el depósito hasta la campana de goteo.

Desde aquí, las gotas de aceite pasan al conducto de aire directamente detrás de la válvula proporcional, donde se nebulizan. El volumen de aceite nebulizado es proporcional al caudal de aire comprimido.

- Lubricador proporcional con dosificación exacta del aceite
- Reduce el desgaste de actuadores de alto rendimiento
- Gran caudal
- Rellenado de aceite rápido y sencillo, también durante el funcionamiento (bajo presión)
- Variante opcional EX4 para el uso en zonas potencialmente explosivas 1, 2, 21 y 22

Para los equipos Festo se recomiendan los siguientes aceites:
 Margen de viscosidad según ISO 3448, clase ISO VG 32
 32 mm²/s (= cSt) a 40 °C

- Aceite especial Festo OFSW-32 → 29
- Castrol HySpin ZZ 32
- BP Energol HLP 32
- Mobil Nuto H 32
- Mobil DTE 24
- Shell Tellus S2 MA 32

Especificaciones técnicas generales

Tamaño	MS4	MS6
Conexión neumática 1, 2		
Rosca interior	G1/8 o G1/4	G1/4, G3/8 o G1/2
Placa base [AG...]	G1/8, G1/4 o G3/8	G1/4, G3/8, G1/2 o G3/4
[AQ...]	1/8 NPT, 1/4 NPT o 3/8 NPT	1/4 NPT, 3/8 NPT, 1/2 NPT o 3/4 NPT
Forma constructiva	Lubricador proporcional estándar	
Tipo de fijación	Con accesorios Instalación en la tubería	
Posición de montaje	Vertical ±5°	
Protección con funda	Funda de protección de material sintético Integrado como funda metálica	
Caudal mínimo para la función de lubricador [l/min]	40	50
Llenado máximo de aceite [cm ³]	30 (con funda de protección de material sintético) 36 (con funda de metal)	75 (con funda de protección de material sintético) 80 (con funda de metal)

Nota: este producto cumple con las normas ISO 1179-1 e ISO 228-1.

Caudal nominal normal qnN [l/min]

Tamaño	MS4		MS6		
Conexión neumática 1, 2	G1/8	G1/4	G1/4	G3/8	G1/2
En sentido del caudal principal 1 > 2	1100	2200	2500	5300	7200

Hoja de datos

Condiciones de funcionamiento y del entorno		
Tamaño	MS4	MS6
Presión de funcionamiento [bar]	1 ... 12 (1 ... 10) ¹⁾	1 ... 16 (1 ... 10) ¹⁾
Medio de funcionamiento	Aire comprimido según ISO 8573-1:2010 [7:4:4] Gases inertes	
Nota sobre el medio de funcionamiento/ de mando	Es posible el funcionamiento con presencia de aceite	
Temperatura ambiente [°C]	-10 ... +60	0 ... +60
Temperatura del medio [°C]	-10 ... +60	0 ... +60
Temperatura de almacenamiento [°C]	-10 ... +60	-10 ... +60
Clase de resistencia a la corrosión CRC ²⁾	2	
Apto para el contacto con alimentos ³⁾	Véase la información complementaria sobre el material	
Certificación UL ³⁾	c UL us - Recognized (OL)	

1) El valor entre paréntesis es válido para MS4/MS6-LOE con certificación UL.

2) Clase de resistencia a la corrosión CRC 2 según la norma Festo FN 940070

Exposición moderada a la corrosión. Aplicación en interiores en los que puede producirse condensación. Piezas exteriores visibles cuya superficie debe cumplir requisitos esencialmente decorativos y que están en contacto directo con las atmósferas habituales en entornos industriales.

3) Más información en www.festo.com/sp → Certificados.

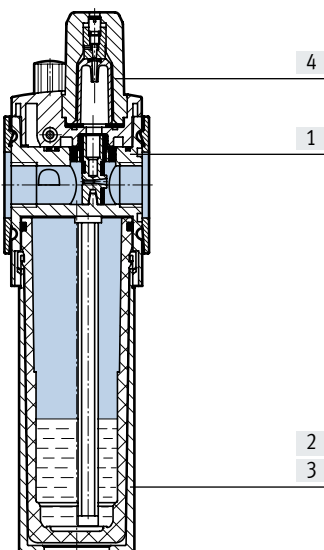
ATEX	
Certificación UE	[EX4]
Categoría ATEX para gas	II 2G
Tipo de protección (contra explosión) de gas	Ex h IIC T6 Gb X
Categoría ATEX para polvo	II 2D
Tipo de protección (contra explosión) de polvo	Ex h IIIC T60 °C Db X
Temperatura ambiente con riesgo de explosión	-10 °C ≤ Ta ≤ +60 °C
Marcado CE (véase la declaración de conformidad) ¹⁾	Según la Directiva de protección contra explosiones de la UE (ATEX)

1) Más información en www.festo.com/sp → Certificados.

Pesos [g]		
Tamaño	MS4	MS6
Lubricador con funda de protección de material sintético	194	600
Lubricador con funda metálica de protección	354	810

Materiales

Vista en sección

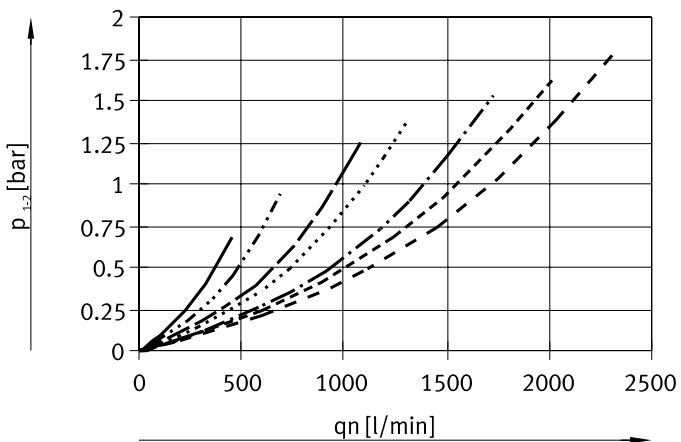


Lubricador		
[1]	Cuerpo	Fundición inyectada de aluminio
[2]	Funda de protección de material sintético	PC
[3]	Funda metálica de protección Pantalla visual	Aleación forjada de aluminio PA
[4]	Cúpula del lubricador	PC
-	Juntas	NBR
Nota sobre los materiales		En conformidad con la Directiva 2002/95/CE (RoHS)

Hoja de datos

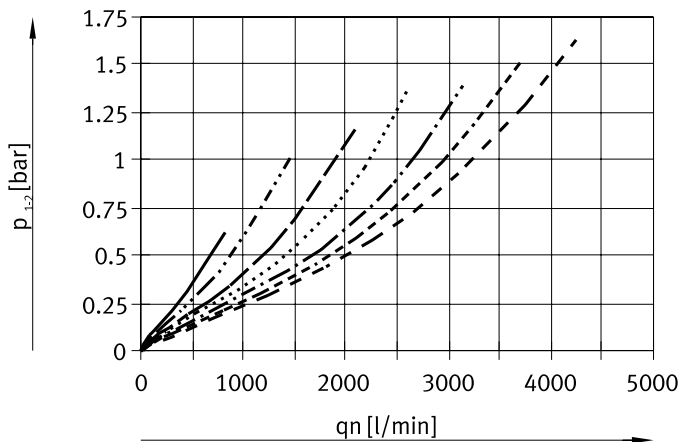
Caudal normal q_n en función de la presión diferencial $p_{1,2}$

MS4-LOE-1/8

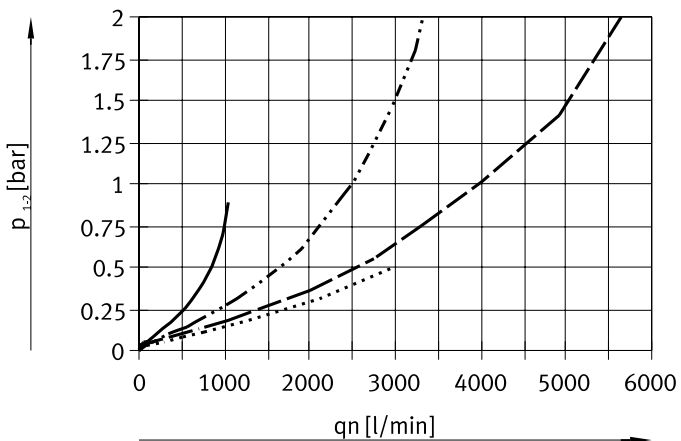


- 1 bar
- 2 bar
- - - 4 bar
- · · · · 6 bar
- - - - - 8 bar
- - - - - 10 bar
- - - - - 12 bar

MS4-LOE-1/4

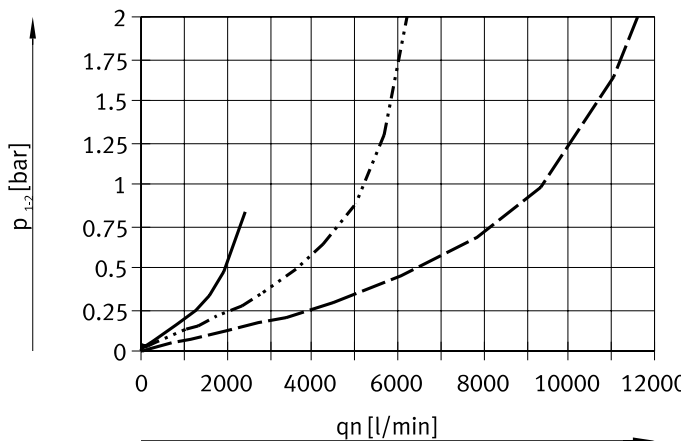


MS6-LOE-1/4

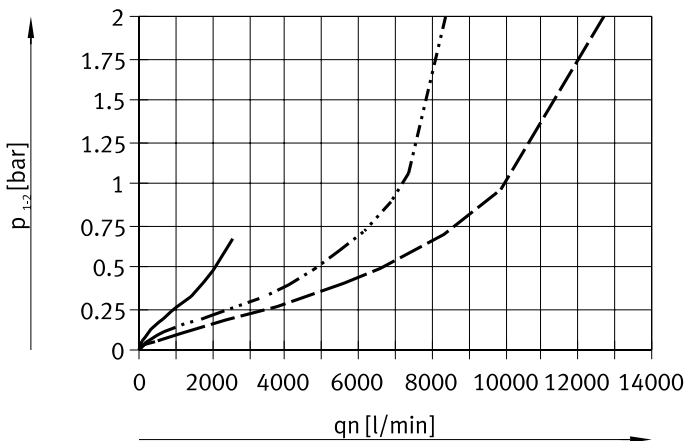


- 1 bar
- 6 bar
- - - 12 bar
- · · · · 16 bar

MS6-LOE-3/8



MS6-LOE-1/2

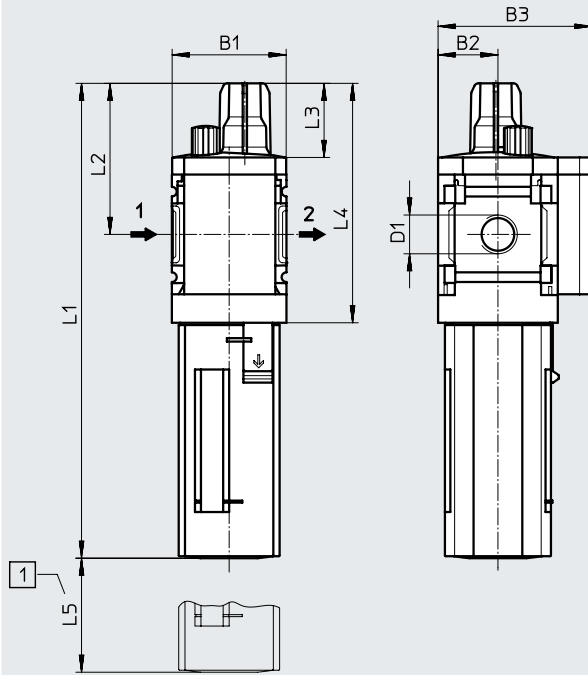


- 1 bar
- 6 bar
- - - 12 bar

Hoja de datos

Dimensiones: tipo básico

Descarga de datos CAD → www.festo.com



[1] Medida para el montaje

→ Sentido de flujo

Código del producto	B1	B2	B3	D1	L1 Protección del vaso		L2	L3	L4	L5
					Plástico	Metal				
MS4-LOE-1/8	42	21	54	G1/8	166,6	184,9	53	26	84,5	80
MS4-LOE-1/4				G1/4						
MS6-LOE-1/4	62	31	76	G1/4	218	223	66	27	112	130
MS6-LOE-3/8				G3/8						
MS6-LOE-1/2				G1/2						

Nota: este producto cumple con las normas ISO 1179-1 e ISO 228-1.

Referencias de pedido

Tamaño	Conexión	Sentido de flujo	N.º art.	Código del producto
Funda de protección de material sintético				
MS4	G1/8	Sentido de flujo de izquierda a derecha	529413	MS4-LOE-1/8-R
	G1/4	Sentido de flujo de izquierda a derecha	529411	MS4-LOE-1/4-R
MS6	G1/4	Sentido de flujo de izquierda a derecha	529779	MS6-LOE-1/4-R
	G3/8	Sentido de flujo de izquierda a derecha	529783	MS6-LOE-3/8-R
	G1/2	Sentido de flujo de izquierda a derecha	529775	MS6-LOE-1/2-R
		Sentido de flujo de derecha a izquierda	529776	MS6-LOE-1/2-R-Z
Funda metálica de protección				
MS4	G1/4	Sentido de flujo de izquierda a derecha	535790	MS4-LOE-1/4-U
MS6	G1/4	Sentido de flujo de izquierda a derecha	529781	MS6-LOE-1/4-U
	G3/8	Sentido de flujo de izquierda a derecha	529785	MS6-LOE-3/8-U
	G1/2	Sentido de flujo de izquierda a derecha	529777	MS6-LOE-1/2-U

Referencias de pedido: producto modular

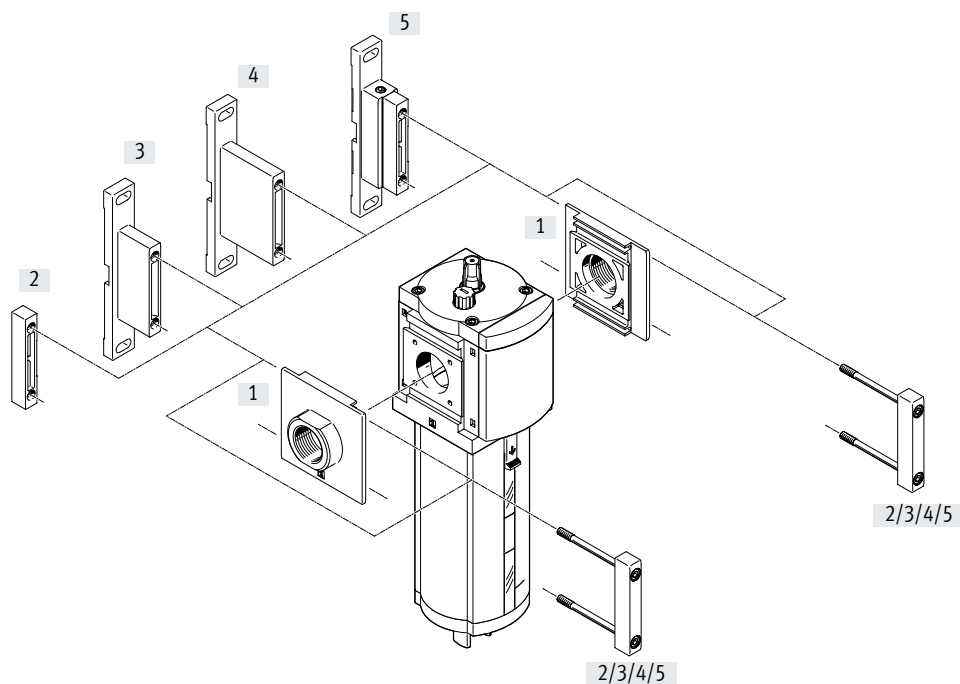
Tabla de pedidos							
Patrón uniforme	[mm]	40	62	Condiciones	Código	Introducir código	
Referencia básica	527701	527674					
Serie	Estándar				MS		MS
Tamaño	4	6			...		
Función	Lubricador				-LOE		-LOE
Conexión neumática	Rosca interior G1/8	-	[1]		-1/8		
	Rosca interior G1/4	Rosca interior G1/4	[1]		-1/4		
	-	Rosca interior G3/8	[1]		-3/8		
	-	Rosca interior G1/2	[1]		-1/2		
	Placa base G1/8	-			-AGA		
	Placa base G1/4	Placa base G1/4			-AGB		
	Placa base G3/8	Placa base G3/8			-AGC		
	-	Placa base G1/2			-AGD		
	-	Placa base G3/4			-AGE		
	Placa base 1/8 NPT	-	[1]		-AQK		
	Placa base 1/4 NPT	Placa base 1/4 NPT	[1]		-AQN		
	Placa base 3/8 NPT	Placa base 3/8 NPT	[1]		-AQP		
	-	Placa base 1/2 NPT	[1]		-AQR		
-	Placa base 3/4 NPT	[1]		-AQS			
Funda	Vaso de material sintético con funda de protección de material sintético				-R		
	Funda metálica de protección				-U		
Tipo de fijación	Sin escuadra de fijación						
	Escuadra de fijación en versión básica			[2]	-WP		
	Escuadra de fijación para colgar las unidades de mantenimiento			[1] [2]	-WPM		
	Escuadra de fijación central posterior (montaje mural arriba y abajo), no se necesita placa base				-WB		
	Escuadra de fijación central posterior (montaje mural arriba), no se necesita placa base	-			-WBM		
Certificación UE	Ninguna						
	II 2GD según la Directiva de protección contra explosiones de la UE (ATEX)				-EX4		
Certificación UL	Ninguna						
	cULus, ordinary location for Canada and USA				-UL1		
Sentido de flujo	Sentido de flujo de izquierda a derecha						
	Sentido de flujo de derecha a izquierda				-Z		


[1] 1/8, 1/4, 3/8, No con certificación UE EX4.

1/2, AQK, AQN,
AQP, AQR, AQS,
WPM

[2] WP, WPM Solo con placa base AGA, AGB, AGC, AGD, AGE, AQK, AQN, AQP, AQR o AQS.

Cuadro general de periféricos



-  - **Nota**

Otros accesorios:

- Unión de módulos para combinación con tamaño MS6, MS9 o MS12
- Internet: rmv, armv

Elementos de fijación y accesorios

		Equipo individual		Combinación	→ Página/ Internet
		Con rosca interior	Con placa base	Módulo sin rosca de conexión, sin placa base	
[1]	Placa base-SET MS9-AG...	-	■	■	ms9-ag
	Placa base-SET MS9-AQ...	-	■	■	ms9-aq
[2]	Unión de módulos MS9-MV	-	-	■	ms9-mv
[3]	Escuadra de fijación MS9-WP	■	■	■	ms9-wp
[4]	Escuadra de fijación MS9-WPB	■	■	■	ms9-wp
[5]	Escuadra de fijación MS9-WPM	■	■	■	ms9-wp

Códigos del producto

001	Serie	
MS	Serie MS	
002	Tamaños	
9	Patrón uniforme de 90 mm	
003	Función	
LOE	Lubricador del aire comprimido	
004	Conexión neumática	
3/4	Rosca interior G3/4	
1	Rosca interior G1	
AGD	Placa base G1/2	
AGE	Placa base G3/4	
AGF	Placa base G1	
AGG	Placa base G1 1/4	
AGH	Placa base G1 1/2	
N3/4	Rosca interior 3/4 NPT	
N1	Rosca interior 1 NPT	
AQR	Placa base 1/2 NPT	
AQS	Placa base 3/4 NPT	
AQT	Placa base 1 NPT	
AQU	Placa base 1 1/4 NPT	
AQV	Placa base 1 1/2 NPT	
G	Módulo sin rosca de conexión, sin placa base	

005	Versión de la funda	
U	Depósito metálico	
006	Tipo de fijación	
	Sin escuadra de fijación	
WP	Escuadra de fijación en versión básica	
WPM	Escuadra de fijación para colgar las unidades de mantenimiento	
WPB	Escuadra de fijación para distancia grande a la pared	
007	Certificación UL	
	Ninguno	
UL1	Ubicación habitual cULus para Canadá y EE.UU.	
008	Sentido de flujo	
	Sentido de flujo de izquierda a derecha	
Z	Sentido de flujo de derecha a izquierda	

Hoja de datos

Función



- - Caudal
8500 ... 27000 l/min
- - Margen de temperatura
-10 ... +60 °C
- - Presión de funcionamiento
1 ... 16 bar
- - Servicio de repuestos



El lubricador proporcional suministra al aire comprimido una cantidad de aceite dosificada con precisión. La caída de presión que se produce al pasar el aire por una tobera Venturi sirve para transportar el aceite desde el depósito hasta la campana de goteo.

Desde aquí, las gotas de aceite pasan al conducto de aire directamente detrás de la válvula proporcional, donde se nebulizan. El volumen de aceite nebulizado es proporcional al caudal de aire comprimido.

- Lubricador proporcional con dosificación exacta del aceite
- Filtración de aceite mediante filtro sinterizado integrado
- Reduce el desgaste de actuadores de alto rendimiento
- Gran caudal
- Rellenado de aceite rápido y sencillo, también durante el funcionamiento (bajo presión)

Para los equipos Festo se recomiendan los siguientes aceites:
Margen de viscosidad según ISO 3448, clase ISO VG 32
32 mm²/s (= cSt) a 40 °C

- Aceite especial Festo OFSW-32 → 29
- Castrol HySpin ZZ 32
- BP Energol HLP 32
- Mobil Nuto H 32
- Mobil DTE 24
- Shell Tellus S2 MA 32

Especificaciones técnicas generales

Conexión neumática 1, 2		
Rosca interior		G3/4, G1, 3/4 NPT o 1 NPT
Placa base [AG...]		G1/2, G3/4, G1, G1 1/4 o G1 1/2
[AQ...]		1/2 NPT, 3/4 NPT, 1 NPT, 1 1/4 NPT o 1 1/2 NPT
Módulo sin rosca de conexión/placa base [G]		-
Forma constructiva		Lubricador proporcional estándar
Tipo de fijación		Con accesorios
		Instalación en la tubería
Posición de montaje		Vertical ±5°
Protección con funda		Integrado como funda metálica
Caudal mínimo para la función de lubricador [l/min]		100
Llenado máximo de aceite [ml]		490

† Nota: este producto cumple con las normas ISO 1179-1 e ISO 228-1.

Caudal nominal normal $q_{nN}^{1)}$ [l/min]

Conexión neumática 1, 2	G1/2, 1/2 NPT	G3/4, 3/4 NPT	G1, 1 NPT	G1 1/4, 1 1/4 NPT	G1 1/2, 1 1/2 NPT
En sentido del caudal principal 1 > 2	8500	15000	23000	26000	27000

1) Medido con $p_1 = 6 \text{ bar}$ y $\Delta p = 1 \text{ bar}$.

Hoja de datos

Condiciones de funcionamiento y del entorno

Presión de funcionamiento [bar]	1 ... 16
Medio de funcionamiento	Aire comprimido según ISO 8573-1:2010 [7:4:4]
Temperatura ambiente [°C]	-10 ... +60
Temperatura del medio [°C]	-10 ... +60
Temperatura de almacenamiento [°C]	-10 ... +60
Clase de resistencia a la corrosión CRC ¹⁾	2
Certificación UL ²⁾	cUL us - Recognized (OL)

1) Clase de resistencia a la corrosión CRC 2 según la norma Festo FN 940070

Exposición moderada a la corrosión. Aplicación en interiores en los que puede producirse condensación. Piezas exteriores visibles cuya superficie debe cumplir requisitos esencialmente decorativos y que están en contacto directo con las atmósferas habituales en entornos industriales.

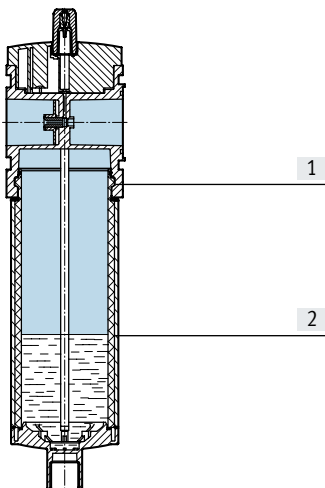
2) Más información en www.festo.com/sp → Certificados.

Pesos [g]

Lubricador	2000
------------	------

Materiales

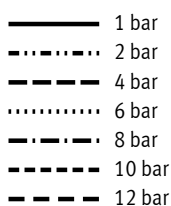
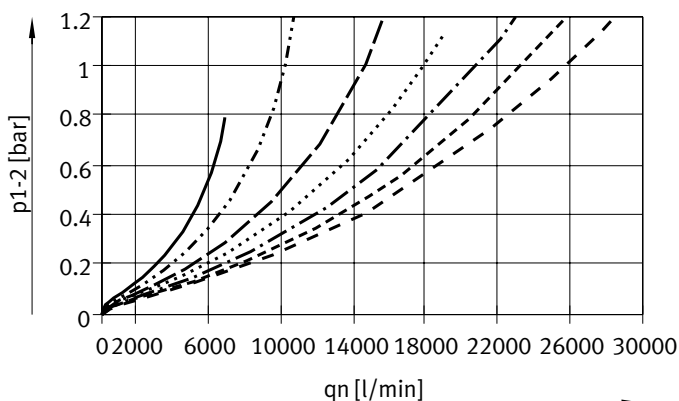
Vista en sección



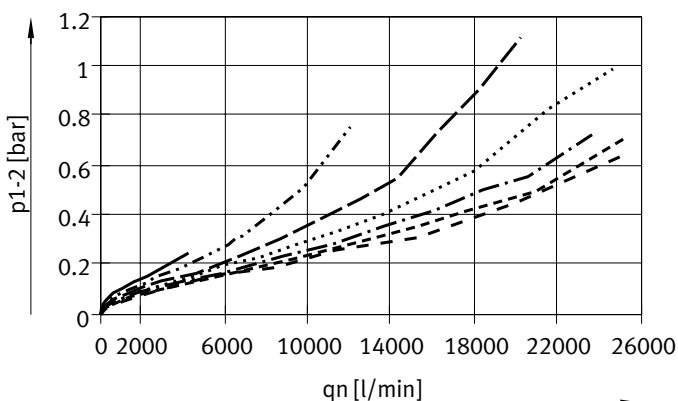
Lubricador	
[1] Cuerpo	Fundición inyectada de aluminio
[2] Funda	Aleación forjada de aluminio
Pantalla visual	PA
- Tapa	Reforzada con PA
- Placa base, unión de módulos, escuadra de fijación	Fundición inyectada de aluminio
- Juntas	NBR
Nota sobre los materiales	En conformidad con la Directiva 2002/95/CE (RoHS)

Caudal normal q_n en función de la presión diferencial p_{1-2}

Conexión neumática G3/4, 3/4 NPT



Conexión neumática G1, 1 NPT

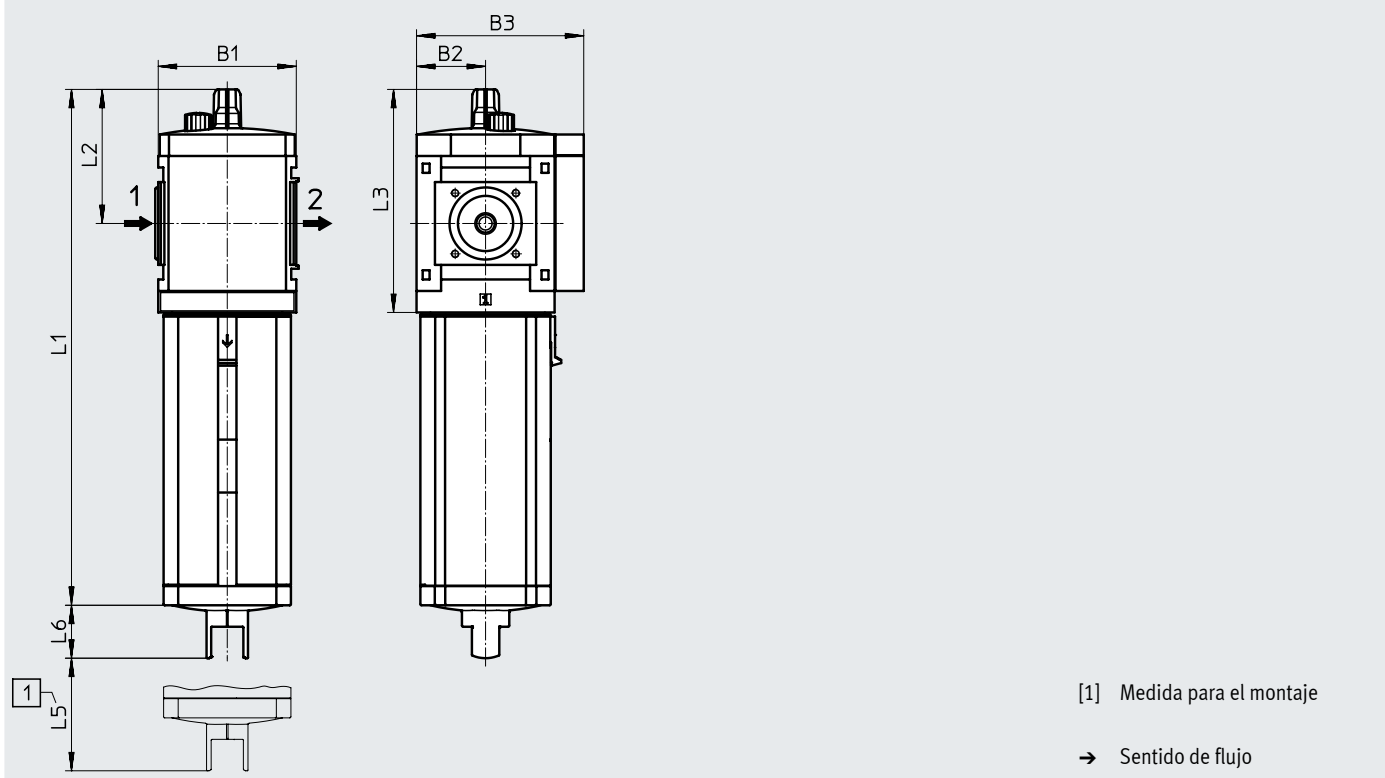


Hoja de datos

Dimensiones: tipo básico

Descarga de datos CAD → www.festo.com

[G] Módulo sin rosca de conexión, sin placa base



Código del producto	B1	B2	B3	L1	L2	L3	L5 mín.	L6
MS9-LOE-G	90	45	109	336,3	87	145	225	34,5

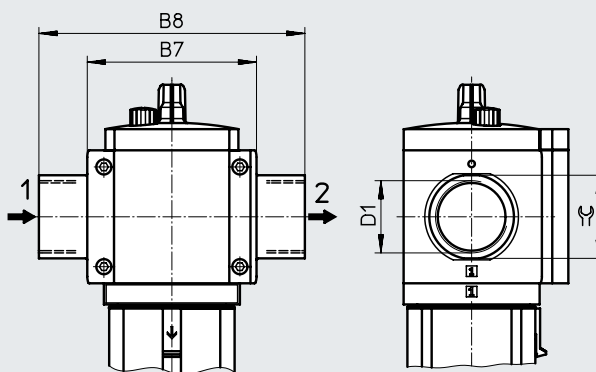
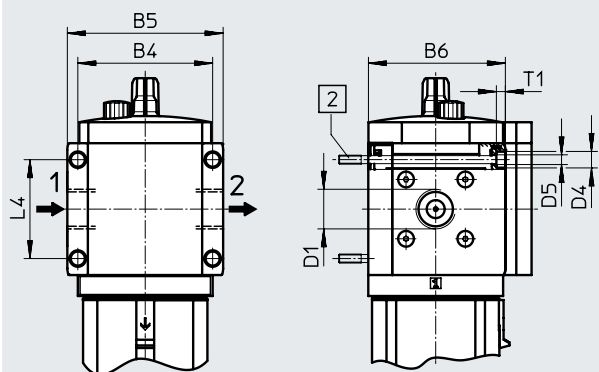
Hoja de datos

Dimensiones: rosca interior/placa base

Descarga de datos CAD → www.festo.com

[3/4]/[1]/[N3/4]/[N1] Rosca interior

[AG...]/[AQ...] Placa base



[2] Tornillo de retención M6xmn.90 según DIN 912 (no incluido en el suministro) para el montaje mural sin escuadra de fijación

→ Sentido de flujo

Código del producto	B4	B5	B6	B7	B8	D1	D4 ∅	D5 ∅	L4	T1	≅
MS9-LOE-3/4	90	104	91,5	-	-	G3/4	11	6,5	66	6	-
MS9-LOE-1						G1					
MS9-LOE-AGD	-	-	-	112	132	G1/2	-	-	-	-	30
MS9-LOE-AGE					132	G3/4					36
MS9-LOE-AGF					142	G1					41
MS9-LOE-AGG					162	G1 1/4					50
MS9-LOE-AGH					176	G1 1/2					55
MS9-LOE-N3/4	90	104	91,5	-	-	3/4 NPT	11	6,5	66	6	-
MS9-LOE-N1						1 NPT					
MS9-LOE-AQR	-	-	-	112	132	1/2 NPT	-	-	-	-	30
MS9-LOE-AQS					132	3/4 NPT					36
MS9-LOE-AQT					142	1 NPT					41
MS9-LOE-AQU					162	1 1/4 NPT					50
MS9-LOE-AQV					176	1 1/2 NPT					55

† Nota: este producto cumple con las normas ISO 1179-1 e ISO 228-1.

Referencias de pedido

Tamaño	Conexión	Sentido de flujo	N.º art.	Código del producto
--------	----------	------------------	----------	---------------------

Funda metálica de protección

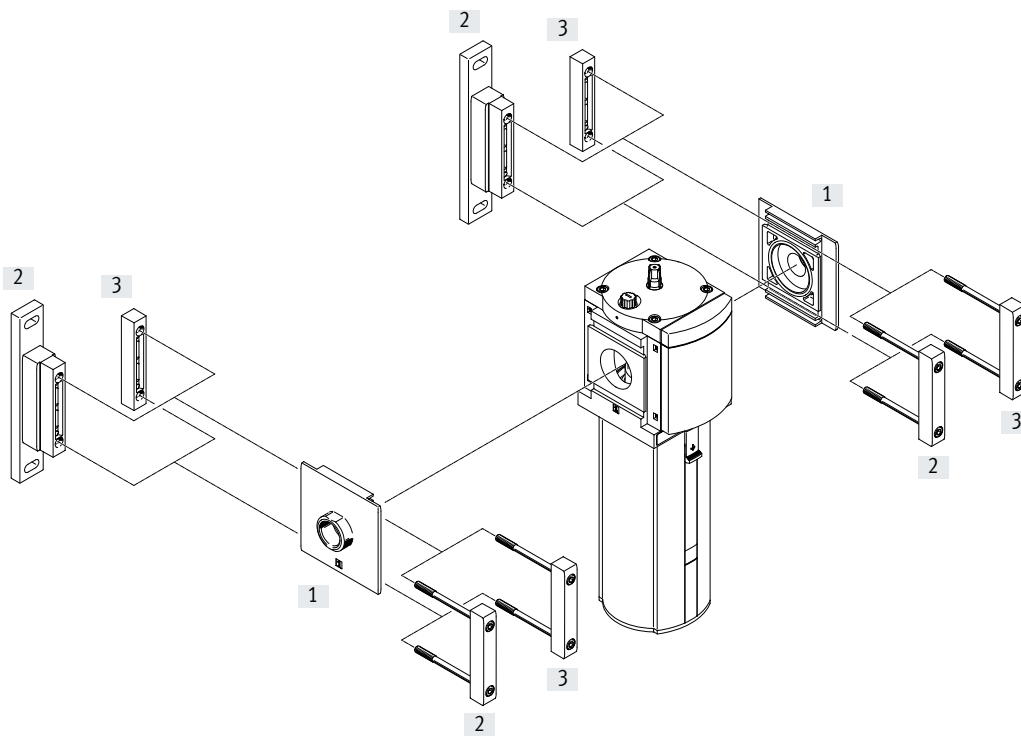
MS9	Sin rosca de conexión	Sentido de flujo de izquierda a derecha	564144	MS9-LOE-G-U
-----	-----------------------	---	--------	-------------


Referencias de pedido: producto modular

Tabla de pedidos		90	Condiciones	Código	Introducir código
Patrón uniforme	[mm]	90			
Referencia básica	562533				
Serie	Unidad de mantenimiento estándar			MS	MS
Tamaño	9			9	9
Función	Lubricador			-LOE	-LOE
Conexión neumática	Rosca interior G3/4			-3/4	
	Rosca interior G1			-1	
	Placa base G1/2			-AGD	
	Placa base G3/4			-AGE	
	Placa base G1			-AGF	
	Placa base G1 1/4			-AGG	
	Placa base G1 1/2			-AGH	
	Rosca interior 3/4 NPT			-N3/4	
	Rosca interior 1 NPT			-N1	
	Placa base 1/2 NPT			-AQR	
	Placa base 3/4 NPT			-AQS	
	Placa base 1 NPT			-AQT	
	Placa base 1 1/4 NPT			-AQU	
	Placa base 1 1/2 NPT			-AQV	
	Módulo sin rosca de conexión, sin placa base			-G	
Funda	Funda metálica de protección			-U	-U
Tipo de fijación	Sin escuadra de fijación				
	Escuadra de fijación en versión básica		[1]	-WP	
	Escuadra de fijación para colgar las unidades de mantenimiento		[1]	-WPM	
	Escuadra de fijación para distancia grande a la pared		[1]	-WPB	
Certificación UL	Ninguna				
	cULus, ordinary location for Canada and USA			-UL1	
Sentido de flujo	Sentido de flujo de izquierda a derecha				
	Sentido de flujo de derecha a izquierda			-Z	

[1] WP, WPM, WPB No con conexión neumática G.

Cuadro general de periféricos



-  - **Nota**
 Otros accesorios:
 • Unión de módulos para combinación con tamaño MS9
 → Internet: armv

Elementos de fijación y accesorios

		→ Página/ Internet
[1]	Placa base-SET MS12-AG...	ms12-ag
[2]	Escuadra de fijación MS12-WP	ms12-wp
[3]	Unión de módulos MS12-MV	ms12-mv

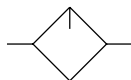
Códigos del producto

001	Serie
MS	Serie MS
002	Tamaños
12	Patrón uniforme de 124 mm
003	Función
LOE	Lubricador del aire comprimido
004	Conexión neumática
AGF	Placa base G1
AGG	Placa base G1 1/4
AGH	Placa base G1 1/2
AGI	Placa base G2
G	Módulo sin rosca de conexión, sin placa base

005	Versión de la funda
U	Depósito metálico
006	Tipo de fijación
	Sin escuadra de fijación
WP	Escuadra de fijación en versión básica
007	Sentido de flujo
	Sentido de flujo de izquierda a derecha
Z	Sentido de flujo de derecha a izquierda

Hoja de datos

Función



- - Caudal
20000 ... 22000 l/min
- - Margen de temperatura
0 ... 60 °C
- - Presión de funcionamiento
1 ... 16 bar
- - Servicio de repuestos



El lubricador proporcional suministra al aire comprimido una cantidad de aceite dosificada con precisión. La caída de presión que se produce al pasar el aire por una tobera Venturi sirve para transportar el aceite desde el depósito hasta la campana de goteo.

Desde aquí, las gotas de aceite pasan al conducto de aire directamente detrás de la válvula proporcional, donde se nebulizan. El volumen de aceite nebulizado es proporcional al caudal de aire comprimido.

- Lubricador proporcional con dosificación exacta del aceite
- Reduce el desgaste de actuadores de alto rendimiento
- Gran caudal
- Rellenado de aceite rápido y sencillo, también durante el funcionamiento (bajo presión)

- Para los equipos Festo se recomiendan los siguientes aceites:
- Margen de viscosidad según ISO 3448, clase ISO VG 32
32 mm²/s (= cSt) a 40 °C
- Aceite especial Festo OFSW-32
→ 29
 - Castrol HySpin ZZ 32
 - BP Energol HLP 32
 - Mobil Nuto H 32
 - Mobil DTE 24
 - Shell Tellus S2 MA 32

Especificaciones técnicas generales

Conexión neumática 1, 2		
Placa base [AG...]		G1, G1 1/4, G1 1/2 o G2
Módulo sin rosca [G] de conexión/placa base		-
Forma constructiva	Lubricador proporcional estándar	
Tipo de fijación	Con accesorios	
	Instalación en la tubería	
Posición de montaje	Vertical ±5°	
Protección con funda	Funda metálica de protección	
Caudal mínimo para la función de lubricador [l/min]		400
Llenado máximo de aceite [cm ³]		1500

† Nota: este producto cumple con las normas ISO 1179-1 e ISO 228-1.

Caudal nominal normal qnN¹⁾ [l/min]

Conexión neumática 1, 2	G1	G1 1/4	G1 1/2	G2
En sentido del caudal principal 1 > 2	20000	20500	21000	22000

1) En función de la placa base seleccionada, debe pedirse como accesorio por separado → Internet: ms12-ag
Medido con p1 = 6 bar y Δp = 0,5 bar

Hoja de datos

Condiciones de funcionamiento y del entorno		
Presión de funcionamiento	[bar]	1 ... 16
Medio de funcionamiento		Aire comprimido según ISO 8573-1:2010 [7:4:4]
Temperatura ambiente	[°C]	0 ... +60
Temperatura del medio	[°C]	0 ... +60
Temperatura de almacenamiento	[°C]	-10 ... +60
Clase de resistencia a la corrosión CRC ¹⁾		2

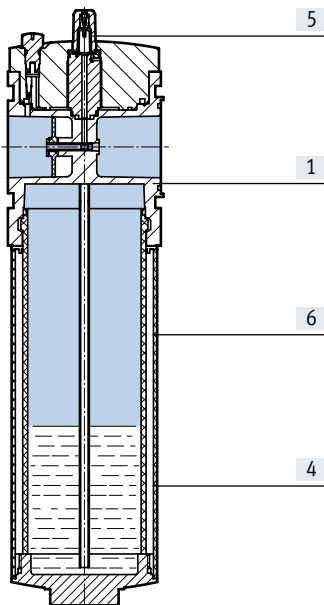
1) Clase de resistencia a la corrosión CRC 2 según la norma Festo FN 940070

Exposición moderada a la corrosión. Aplicación en interiores en los que puede producirse condensación. Piezas exteriores visibles cuya superficie debe cumplir requisitos esencialmente decorativos y que están en contacto directo con las atmósferas habituales en entornos industriales.

Pesos [g]	
Lubricador con funda metálica de protección	6500

Materiales

Vista en sección

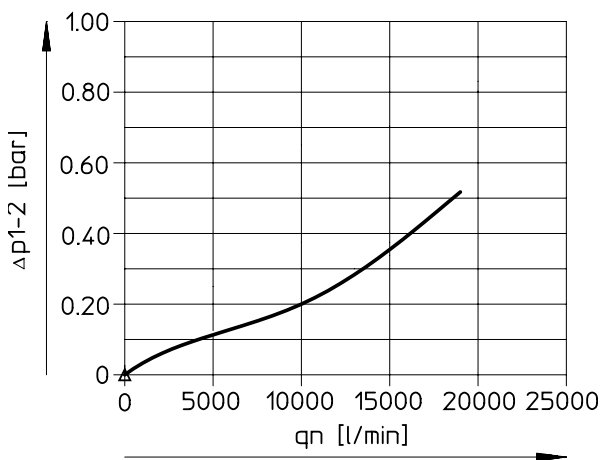


Lubricador		
[1]	Cuerpo	Fundición inyectada de aluminio
[4]	Funda metálica de protección	Aluminio
[5]	Cúpula del lubricador	PC
[6]	Funda metálica con mirilla	PA
-	Juntas	NBR

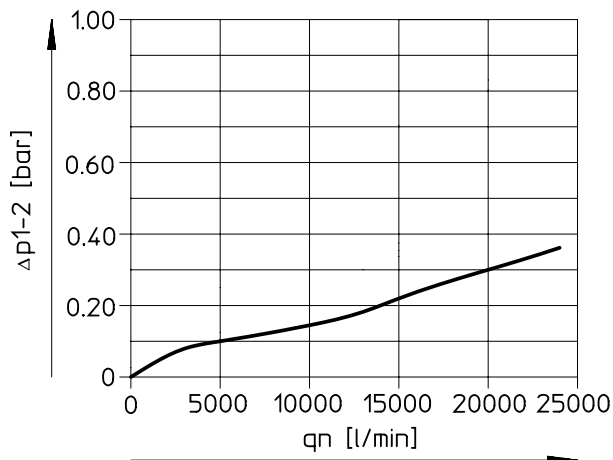
Hoja de datos

Caudal normal q_n en función de la presión diferencial Δp_{1-2}

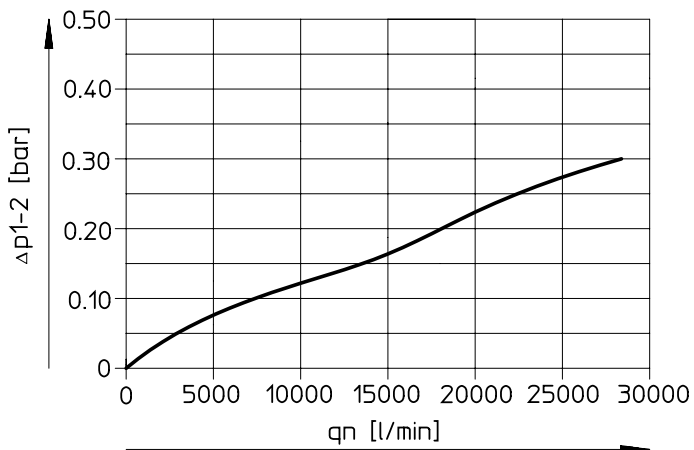
Conexión neumática G1 con placa base MS12-AGF



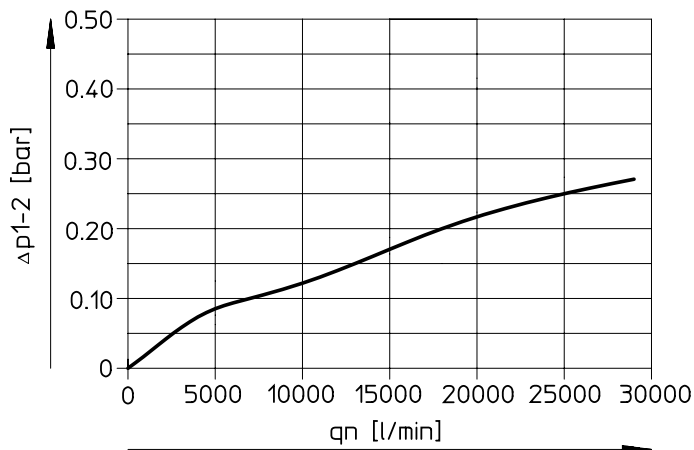
Conexión neumática G1 1/4 con placa base MS12-AGG



Conexión neumática G1 1/2 con placa base MS12-AGH



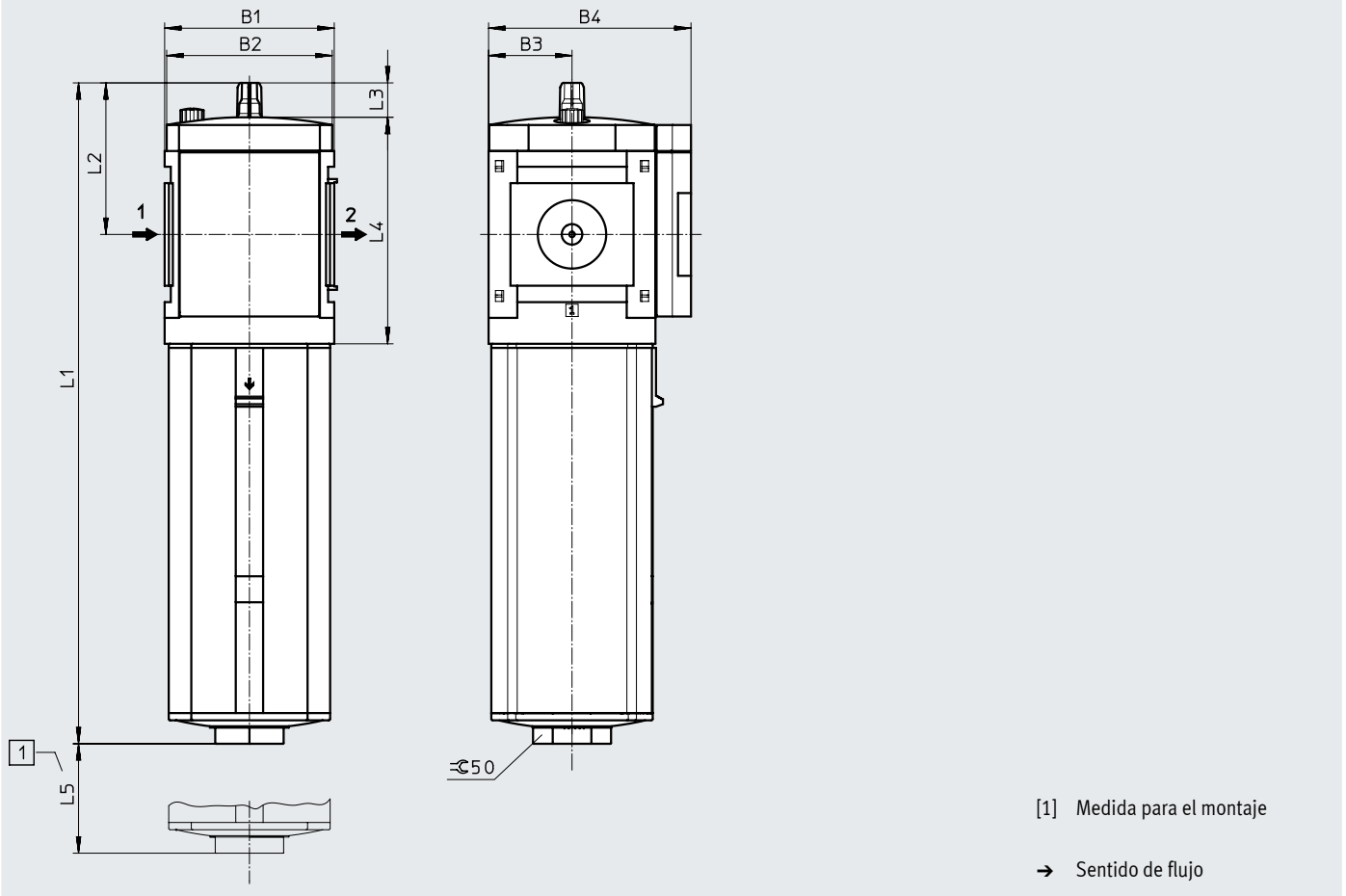
Conexión neumática G2 con placa base MS12-AGI



Hoja de datos

Dimensiones: tipo básico

Descarga de datos CAD → www.festo.com



Código del producto	B1	B2	B3	B4	L1	L2	L3	L4	L5
MS12-LOE	124	122	61	148	483	111	25	166	300

Referencias de pedido

Tamaño	Conexión	Sentido de flujo	N.º art.	Código del producto
Funda metálica de protección				
MS12	Sin rosca de conexión	Sentido de flujo de izquierda a derecha	537156	MS12-LOE-G-U

Referencias de pedido: producto modular

Tabla de pedidos		Patrón uniforme	[mm]	124	Condiciones	Código	Introducir código
Referencia básica		535041					
Serie		Estándar				MS	MS
Tamaño		12				12	12
Función		Lubricador				-LOE	-LOE
Conexión neumática		Placa base G1				-AGF	
		Placa base G1 1/4				-AGG	
		Placa base G1 1/2				-AGH	
		Placa base G2				-AGI	
		Módulo sin rosca de conexión, sin placa base				-G	
Funda		Funda metálica de protección				-U	-U
Tipo de fijación		Sin escuadra de fijación					
		Escuadra de fijación en versión básica			[1]	-WP	
Sentido de flujo		Sentido de flujo de izquierda a derecha					
		Sentido de flujo de derecha a izquierda				-Z	

[1] WP Solo con placa base AGF, AGG, AGH o AGI.

Accesorios

Aceite especial OFSW



Referencias de pedido		
Suministro	N.º art.	Código del producto
1 litro	152811	OFSW-32