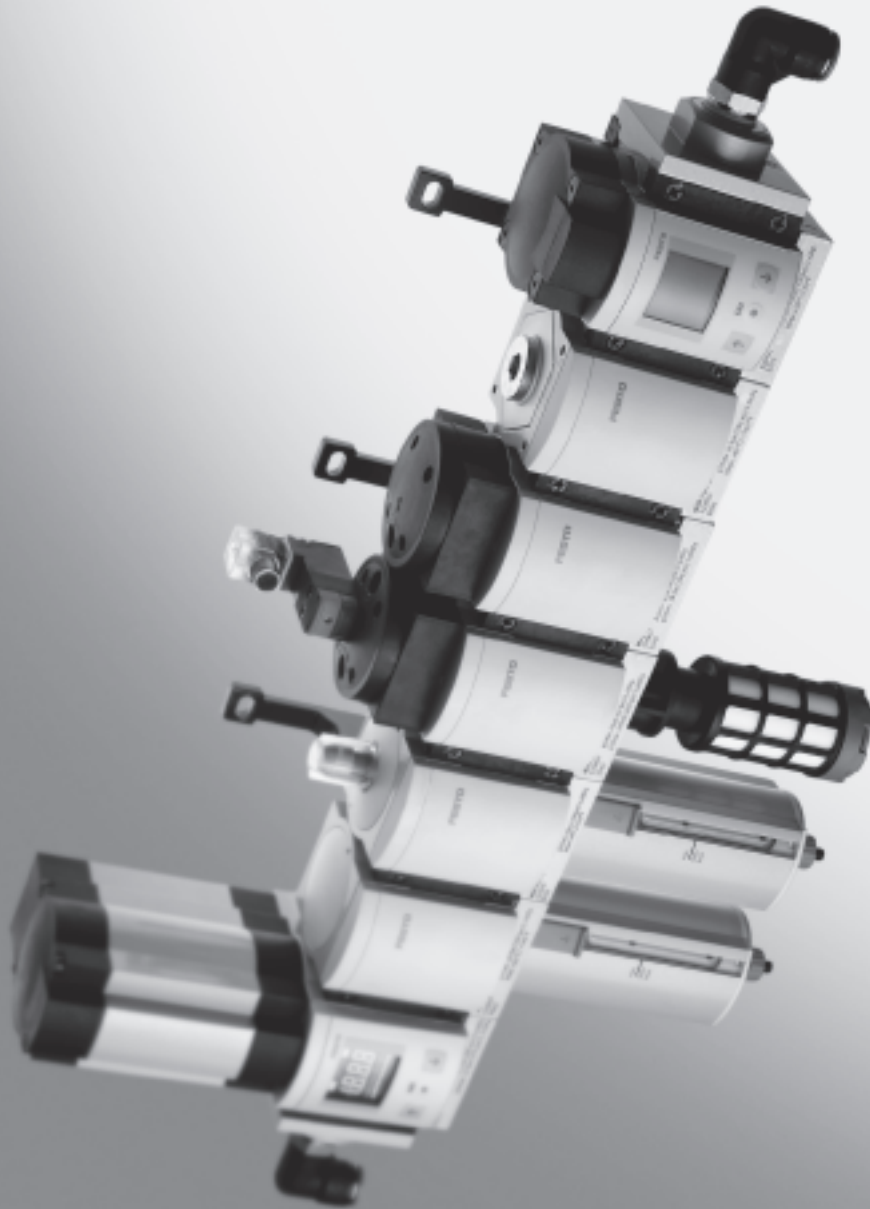


Configuración

→ www.festo.com/es/engineering



- Montaje sencillo gracias a la estructura modular
- Tres tamaños:
MS4 (patrón de 40 mm),
MS6 (patrón de 62 mm),
MS12 (patrón de 124 mm)
- Conexiones de 8 tamaños: G¹/₈ hasta G2
- Diseño moderno
- Diseño compacto y gran caudal:
de hasta 22 000 l/min con
tamaño MS12
- Funciones de seguridad
integradas
- Variedad de funciones:
Componente individual,
combinaciones
preconfeccionadas disponibles
en almacén, combinaciones
específicas según aplicación o
soluciones completas, listas
para el montaje

Tipos especiales según directiva
ATEX para atmósferas
potencialmente explosivas
→ www.festo.com/es/ex

Unidades de mantenimiento serie MS

Cuadro general de productos



Tipo	Tamaño	Conexión neumática en el cuerpo	Placa base	Margen de regulación de la presión						Grado de filtración						
				[bar]						[µm]						
				0,05 ...	0,05 ...	0,1 ...	0,3 ...	0,1 ...	0,5 ...	0,01	1	5	40			
Código		AG...	D2	D4	D5	D6	D7	D8	A	B	C	E				
Unidades de mantenimiento																
MSB-FRC		4	G1/8, G1/4	G1/8, G1/4, G3/8	-	-	-	■	■	-	-	-	■	■		
		6	G1/4, G3/8, G1/2	G1/4, G3/8, G1/2, G3/4	-	-	-	■	■	-	-	-	-	■	■	
		12	-													
Combinación de unidades de mantenimiento (posibilidad de configurar otras variantes → www.festo.com/es/engineering)																
MSB		4	G1/4	G1/8, G1/4, G3/8	-	-	-	■	■	-	-	-	-	■	■	
		6	G1/2	G1/4, G3/8, G1/2, G3/4	-	-	-	■	■	-	-	-	-	-	■	■
		12	-													
Unidades individuales																
Unidades de filtro y regulador MS-LFR		4	G1/8, G1/4	G1/8, G1/4, G3/8	-	-	■	■	■	-	-	-	-	■	■	
		6	G1/4, G3/8, G1/2	G1/4, G3/8, G1/2, G3/4	-	-	■	■	■	■	-	-	-	-	■	■
		12	-	G1, G1 1/4, G1 1/2, G2	-	-	-	■	■	■	-	-	-	-	■	■
Filtros MS-LF		4	G1/8, G1/4	G1/8, G1/4, G3/8	-	-	-	-	-	-	-	-	-	■	■	
		6	G1/4, G3/8, G1/2	G1/4, G3/8, G1/2, G3/4	-	-	-	-	-	-	-	-	-	-	■	■
		12	-	G1, G1 1/4, G1 1/2, G2	-	-	-	-	-	-	-	-	-	-	■	■
Filtros finos y micrónicos MS-LFM		4	G1/8, G1/4	G1/8, G1/4, G3/8	-	-	-	-	-	-	■	■	-	-	-	
		6	G1/4, G3/8, G1/2	G1/4, G3/8, G1/2, G3/4	-	-	-	-	-	-	■	■	-	-	-	
		12	-	G1, G1 1/4, G1 1/2, G2	-	-	-	-	-	-	■	■	-	-	-	
Filtro de carbón activo MS-LFX		4	G1/8, G1/4	G1/8, G1/4, G3/8	-	-	-	-	-	-	-	-	-	-	-	
		6	G1/4, G3/8, G1/2	G1/4, G3/8, G1/2, G3/4	-	-	-	-	-	-	-	-	-	-	-	
		12	-	G1, G1 1/4, G1 1/2, G2	-	-	-	-	-	-	-	-	-	-	-	
Reguladores de presión MS-LR		4	G1/8, G1/4	G1/8, G1/4, G3/8	-	-	■	■	■	-	-	-	-	-	-	
		6	G1/4, G3/8, G1/2	G1/4, G3/8, G1/2, G3/4	-	-	■	■	■	■	-	-	-	-	-	
		12	-	G1, G1 1/4, G1 1/2, G2	-	-	-	■	■	■	-	-	-	-	-	
Reguladores de presión MS-LRB		4	G1/4	G1/8, G1/4, G3/8	-	-	■	■	■	-	-	-	-	-	-	
		6	G1/2	G1/4, G3/8, G1/2, G3/4	-	-	■	■	■	■	-	-	-	-	-	
		12	-													
Reguladores de presión de precisión MS-LRP		4	-													
		6	G1/4, G3/8, G1/2	G1/4, G3/8, G1/2, G3/4	■	■	■	-	■	-	-	-	-	-	-	
		12	-													
Reguladores de presión de precisión MS-LRPB		4	-													
		6	G1/2	G1/4, G3/8, G1/2, G3/4	■	■	■	-	■	-	-	-	-	-	-	
		12	-													

Unidades de mantenimiento serie MS

Cuadro general de productos



Tipo	Tamaño	Protección del depósito del filtro		Purga de condensado			Indicación de presión					Seguridad contra accionamiento involuntario		Opcional		→Página	
		Funda de material sintético	Depósito metálico	Manual con giro	Semiautomática	Automática	Externa, automática, eléctrica	Bulón de cierre (sin manómetro)	Manómetro MS integrado	Adaptador manómetro NE G 1/8	Adaptador manómetro NE G 1/4	Sensor de presión con indicador	Botón giratorio con llave	Botón giratorio largo	Silenciador		Sentido del flujo de derecha a izquierda
Código		R	U	M	H	V	E...	VS	AG	A8	A4	AD...	AS	LD	S	Z	
Unidades de mantenimiento																	
MSB-FRC	4	■	-	■	-	■	-	-	■	-	-	-	■	-	-	■	2-2
	6	■	■	■	-	■	-	-	■	-	-	-	■	-	-	■	
	12	-															
Combinaciones de unidades de mantenimiento																	
MSB	4	■	■	■	-	■	-	-	■	-	-	-	■	-	-	■	2-2
	6	■	■	■	-	■	-	-	■	-	-	-	■	-	-	■	
	12	-															
Unidades individuales																	
Unidades de filtro y regulador MS-LFR	4	■	■	■	■	■	-	■	■	■	■	■	■	■	-	■	3-2
	6	■	■	■	■	■	■	■	■	-	■	■	■	■	-	■	
	12	-	■	■	-	■	■	■	■	-	■	-	■	■	-	■	3-18
Filtros MS-LF	4	■	■	■	■	■	-	-	-	-	-	-	-	-	-	■	4-2, 4-4
	6	■	■	■	■	■	■	-	-	-	-	-	-	-	-	■	
	12	-	■	■	-	■	■	-	-	-	-	-	-	-	-	■	4-32, 4-34
Filtros finos y micrónicos MS-LFM	4	■	■	■	■	■	-	-	-	-	-	-	-	-	-	■	4-2, 4-12
	6	■	■	■	■	■	■	-	-	-	-	-	-	-	-	■	
	12	-	■	■	-	■	■	-	-	-	-	-	-	-	-	■	4-32, 4-39
Filtro de carbón activo MS-LFX	4	■	■	-	-	-	-	-	-	-	-	-	-	-	-	■	4-2, 4-24
	6	■	■	-	-	-	-	-	-	-	-	-	-	-	-	■	
	12	-	■	-	-	-	-	-	-	-	-	-	-	-	-	■	4-32, 4-46
Reguladores de presión MS-LR	4	-	-	-	-	-	-	■	■	■	■	■	■	■	-	■	5-2
	6	-	-	-	-	-	-	■	■	-	■	■	■	■	-	■	
	12	-	-	-	-	-	-	■	■	-	■	-	■	■	-	■	5-66
Reguladores de presión MS-LRB	4	-	-	-	-	-	-	■	■	■	■	■	■	■	-	■	5-14
	6	-	-	-	-	-	-	■	■	-	■	■	■	■	-	■	
	12	-															
Reguladores de presión de precisión MS-LRP	4	-															5-26
	6	-	-	-	-	-	-	■	-	■	■	■	■	■	-	■	
	12	-															
Reguladores de presión de precisión MS-LRPB	4	-															5-40
	6	-	-	-	-	-	-	■	-	■	■	■	■	■	-	■	
	12	-															

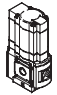
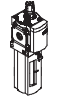

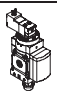


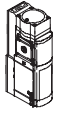
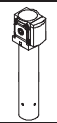
Unidades de mantenimiento serie MS

Cuadro general de productos

FESTO

Unidades de mantenimiento serie MS

1

Tipo	Tamaño	Conexión neumática en el cuerpo	Placa base	Margen de regulación de la presión [bar]				Tensión de alimentación				
				0,3 ... 4	0,3 ... 7	0,5 ... 12	0,5 ... 16	24 V DC, conexiones según EN 175301	24 V DC, conexiones M12 según DESINA	110 V AC, conexiones según EN 175301	230 V AC, conexiones según EN 175301	
Código			AG...	D5	D6	D7	D8	V24	V24P	V110	V230	
Unidades individuales												
Electroválvulas reguladoras de presión MS-LRE		4	–									
		6	G1/4, G3/8, G1/2	G1/4, G3/8, G1/2, G3/4	■	■	■	■	–	–	–	–
		12	–									
Lubricadores MS-LOE		4	G1/8, G1/4	G1/8, G1/4, G3/8	–	–	–	–	–	–	–	
		6	G1/4, G3/8, G1/2	G1/4, G3/8, G1/2, G3/4	–	–	–	–	–	–	–	
		12	–	G1, G1 1/4, G1 1/2, G2	–	–	–	–	–	–	–	
Válvulas de cierre MS-EM(1)		4	G1/8, G1/4	G1/8, G1/4, G3/8	–	–	–	–	–	–	–	
		6	G1/4, G3/8, G1/2	G1/4, G3/8, G1/2, G3/4	–	–	–	–	–	–	–	
		12	–	G1, G1 1/4, G1 1/2, G2	–	–	–	–	–	–	–	
Válvulas de cierre MS-EE		4	G1/8, G1/4	G1/8, G1/4, G3/8	–	–	–	–	■	–	■	■
		6	G1/4, G3/8, G1/2	G1/4, G3/8, G1/2, G3/4	–	–	–	–	■	–	■	■
		12	–	G1, G1 1/4, G1 1/2, G2	–	–	–	–	■	■	■	■
Válvulas de arranque progresivo MS-DL		4	G1/8, G1/4	G1/8, G1/4, G3/8	–	–	–	–	–	–	–	
		6	G1/4, G3/8, G1/2	G1/4, G3/8, G1/2, G3/4	–	–	–	–	–	–	–	
		12	–	G1, G1 1/4, G1 1/2, G2	–	–	–	–	–	–	–	
Válvulas de arranque progresivo MS-DE		4	G1/8, G1/4	G1/8, G1/4, G3/8	–	–	–	–	■	–	■	■
		6	G1/4, G3/8, G1/2	G1/4, G3/8, G1/2, G3/4	–	–	–	–	■	–	■	■
		12	–	G1, G1 1/4, G1 1/2, G2	–	–	–	–	■	■	■	■
Válvulas de generación de presión y de escape MS-SV		4	–									
		6	G1/2	G1/4, G3/8, G1/2, G3/4	–	–	–	–	■	–	–	–
		12	–									
Secador de membrana MS-LDM1		4	G1/8, G1/4	G1/8, G1/4, G3/8	–	–	–	–	–	–	–	
		6	G1/4, G3/8, G1/2	G1/4, G3/8, G1/2, G3/4	–	–	–	–	–	–	–	
		12	–									

Unidades de mantenimiento serie MS

Cuadro general de productos



Tipo	Tamaño	Protección del depósito del filtro		Indicación de presión					Opcional		→Página
		Funda de material sintético	Depósito metálico	Bulón de cierre (sin manómetro)	Manómetro MS integrado	Adaptador manómetro NE G1/8	Adaptador manómetro NE G1/4	Sensor de presión con indicador	Silenciador	Sentido del flujo de derecha a izquierda	
Unidades individuales											
Electroválvulas reguladoras de presión MS-LRE	4	-									5-54
	6	-	-	■	■	-	■	-	-	■	
	12	-									
Lubricadores MS-LOE	4	■	■	-	-	-	-	-	-	■	6-2
	6	■	■	-	-	-	-	-	-	■	
	12	-	■	-	-	-	-	-	-	■	6-10
Válvulas de cierre MS-EM(1)	4	-	-	■	■	■	■	■	■	■	7-2, 7-5
	6	-	-	■	■	-	■	■	■	■	
	12	-	-	■	■	-	■	-	■	■	7-40, 7-43
Válvulas de cierre MS-EE	4	-	-	■	■	■	■	■	■	■	7-2, 7-10
	6	-	-	■	■	-	■	■	■	■	
	12	-	-	■	■	-	■	-	■	■	7-40, 7-47
Válvulas de arranque progresivo MS-DL	4	-	-	■	■	■	■	■	-	■	7-2, 7-18
	6	-	-	■	■	-	■	■	-	■	
	12	-	-	■	■	-	■	-	-	■	7-40, 7-51
Válvulas de arranque progresivo MS-DE	4	-	-	■	■	■	■	■	-	■	7-2, 7-23
	6	-	-	■	■	-	■	■	-	■	
	12	-	-	■	■	-	■	-	-	■	7-40, 7-55
Válvulas de generación de presión y de escape MS-SV	4	-									7-30
	6	-	-	■	■	-	■	■	■	■	
	12	-									
Secador de membrana MS-LDM1	4	-	■	-	-	-	-	-	-	■	8-2
	6	-	■	-	-	-	-	-	-	■	
	12	-									




Unidades de mantenimiento serie MS



Cuadro general de productos

Unidades de mantenimiento serie MS

1

Tipo	Tamaño	Conexión neumática en el cuerpo	Placa base	Margen de regulación de la presión [bar]				Tensión de alimentación			
				0,3 ... 4	0,3 ... 7	0,5 ... 12	0,5 ... 16	24 V DC, conexiones según EN 175301	24 V DC, conexiones M12 según DESINA	110 V AC, conexiones según EN 175301	230 V AC, conexiones según EN 175301
Código			AG...	D5	D6	D7	D8	V24	V24P	V110	V230
Unidades individuales											
Módulos de derivación MS-FRM		4	G1/8, G1/4	G1/8, G1/4, G3/8	-	-	-	-	-	-	-
		6	G1/4, G3/8, G1/2	G1/4, G3/8, G1/2, G3/4	-	-	-	-	-	-	-
		12	-	G1, G1 1/4, G1 1/2, G2	-	-	-	-	-	-	-
Bloques de derivaciones MS-FRM-FRZ		4	G1/4	-	-	-	-	-	-	-	-
		6	G1/2	-	-	-	-	-	-	-	-
		12	-	-	-	-	-	-	-	-	-
Detectores de caudal MS-SFE		4	-	-	-	-	-	-	-	-	-
		6	G1/2	G1/2	-	-	-	-	-	-	-
		12	-	-	-	-	-	-	-	-	-

Unidades de mantenimiento serie MS

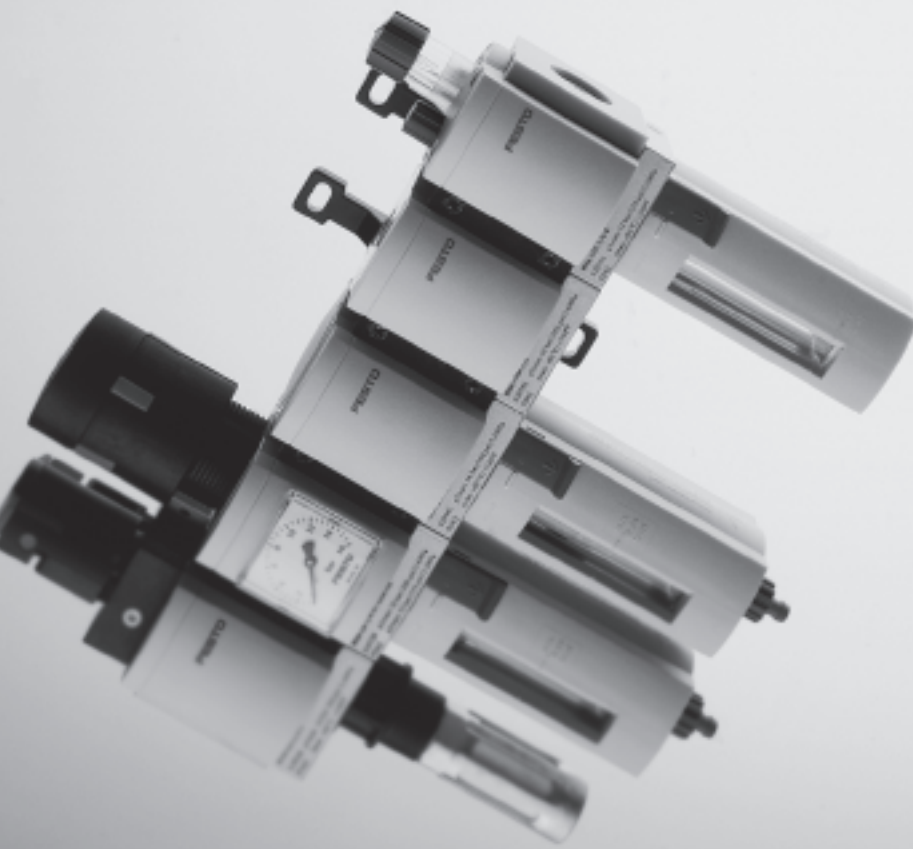
Cuadro general de productos



Tipo	Tamaño	Indicación de presión					Tipo de salida		Opcional		→Página
		Bulón de cierre (sin manómetro)	Manómetro MS integrado	Adaptador manómetro NE G1/8	Adaptador manómetro NE G1/4	Sensor de presión con indicador	2x PNP	2x NPN	Silenciador	Sentido del flujo de derecha a izquierda	
Unidades individuales											
Módulos de derivación MS-FRM	4	■	■	■	■	■	-	-	-	■	9-2
	6	■	■	-	■	■	-	-	-	■	
	12	■	-	-	-	-	-	-	-	-	9-16
Bloques de derivaciones MS-FRM-FRZ	4	-	-	-	-	-	-	-	-	-	9-12
	6	-	-	-	-	-	-	-	-	-	
	12	-	-	-	-	-	-	-	-	-	
Detectores de caudal MS-SFE	4	-	-	-	-	-	-	-	-	-	10-2
	6	-	-	-	-	-	■	■	-	■ ¹⁾	
	12	-	-	-	-	-	-	-	-	-	

1) Pedido únicamente con el configurador → www.festo.com/es/engineering

Versatilidad en la configuración
→ www.festo.com/es/engineering



- MS4 (patrón de 40 mm), MS6 (patrón de 62 mm)
- Modular
- Montaje sencillo
- Variedad de funciones
- Diseño compacto y gran caudal
- Diseño moderno
- Numerosas variantes
- Funciones de seguridad integradas

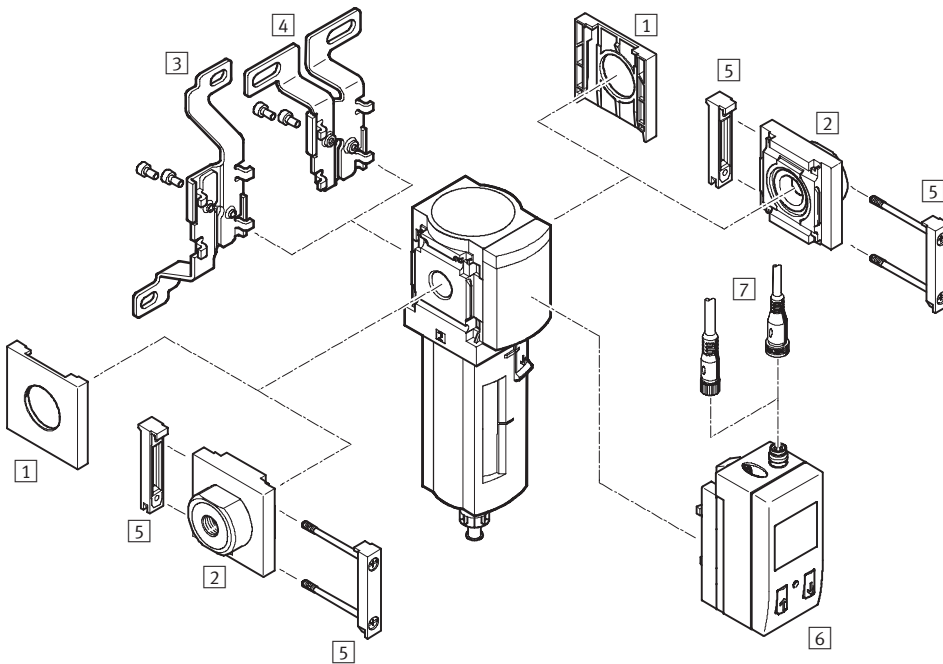
Tipos especiales según directiva ATEX para atmósferas potencialmente explosivas
→ www.festo.com/es/ex

Nuevo
Variantes HF, DP(I), DN(I)

Filtros MS4/MS6-LF/LFM/LFX, serie MS

Cuadro general de periféricos

FESTO



Importante

Otros accesorios:

- Elemento de unión de módulos para combinaciones → 11-9
- Adaptador para el montaje en perfiles → 11-12

Unidades de mantenimiento serie MS
Filtros

4

	Elementos de fijación y accesorios				→Página
	Unidad individual		Combinación → 3/2.11-0		
	sin placa de enlace	con placa de distribución	sin placa de enlace	con placa de distribución	
1 Tapón ciego MS4/6-END	■	-	■	-	11-3
2 Placa base MS4/6-AG...	-	■	-	■	11-2
3 Escuadras de fijación MS4/6-WB	■	■	-	-	11-4
4 Escuadras de fijación MS4-WBM	■	■	-	-	11-4
5 Elemento de unión de módulos MS4/6-MV	-	■	■	■	11-8
6 Indicador del grado de colmatación del filtro DP/DN/DPI/DNI	■ Con LFM	■ Con LFM	■ Con LFM	■ Con LFM	4-22
7 Cable con conector acodado tipo zócalo SIM-M8-3.../SIM-M12-4...	■ Con LFM	■ Con LFM	■ Con LFM	■ Con LFM	11-19
- Escuadras de fijación MS4/6-WP/WPB/WPM	-	■	■	■	11-6, 11-7

Filtros MS4/MS6-LF/LFM/LFX, serie MS

Código para el pedido

		MS	6	-	LFM	-	1/4	-	A	R	M	-		-	DA
Serie															
MS	Unidad de mantenimiento estándar														
Tamaño															
4	Patrón de 40 [mm]														
6	Patrón de 62 [mm]														
Función de mantenimiento															
LF	Filtros														
LFM	Filtros finos y micrónicos														
LFX	Filtro de carbón activo														
Conexión neumática															
1/8	Rosca G1/8														
1/4	Rosca G1/4														
3/8	Rosca G3/8														
1/2	Rosca G1/2														
Grado de filtración (sólo para LF y LFM)															
A	0,01 µm														
B	1 µm														
C	5 µm														
E	40 µm														
Protección del depósito del filtro															
R	Funda de material sintético														
U	Depósito metálico														
Purga de condensado (sólo para LF y LFM)															
M	Manual con giro														
V	Automática														
Caudal (sólo para LFM y LFX)															
	Estándar														
HF	Gran caudal														
Indicación de cambio de filtro (sólo LFM)															
	Sin indicación de la presión diferencial														
DA	Con indicación de presión diferencial														

Pedir variantes adicionales mediante el sistema modular

Filtros LF	→ 4-10
Filtros finos y submicrónicos LFM	→ 4-22
Filtros de carbón activo LFX	→ 4-29

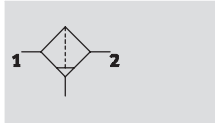
- Placas base
- Purga de condensado
- Indicación del grado de colmatación del filtro (sólo LFM)
- Tipo de fijación
- Sentido alternativo del flujo

Filtros MS4/MS6-LF, serie MS

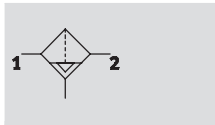
Hoja de datos



Función
Purga de condensado
Manual con giro



Automática y semiautomática



- - Caudal
1 000 ... 4 100 l/min

- - Temperatura
-10 ... +60 °C

- - Presión de entrada
0 ... 20 bar

- - www.festo.com/es/
Repuestos

Juegos de piezas de
repuesto
→ 4-9

El filtro sinterizado con separador de agua por centrifugación retiene partículas de suciedad, óxido y condensados. Los cartuchos filtrantes son recambiables.



- Buen grado de filtración de partículas y buena separación de los condensados
- Gran caudal con poca caída de presión
- A elegir con purga de condensado automática o semiautomática o con purga automática controlada eléctricamente
- A elegir entre cartuchos de 5 µm o 40 µm
- Cartuchos filtrantes → 11-18

Datos técnicos generales					
Tamaño	MS4		MS6		
Conexión neumática 1, 2	G ¹ / ₈	G ¹ / ₄	G ¹ / ₄	G ³ / ₈	G ¹ / ₂
Construcción	Filtro sinterizado con separación por fuerza centrífuga				
Tipo de fijación	Con accesorios Montaje en línea				
Posición de montaje	Vertical ±5°				
Grado de filtración [µm]	5 (clase 3.7 de pureza del aire en la salida según DIN ISO 8573-1) 40 (clase 5.7 de pureza del aire en la salida según DIN ISO 8573-1)				
Protección del depósito del filtro	Funda de material sintético Depósito metálico				
Purga de condensado	Manual con giro Semiautomática Automática		Automática, control eléctrico		
Cantidad máx. de condensado [cm ³]	19 (con funda protectora de material sintético) 25 (con funda de metal)		38		

• Importante: Este producto cumple con los estándares ISO 1179-1 e ISO 228-1.

Caudal nominal normal qnN [l/min] ¹⁾						
Tamaño	MS4		MS6			
Conexión neumática	G ¹ / ₈	G ¹ / ₄	G ¹ / ₄	G ³ / ₈	G ¹ / ₂	
Grado de filtración	5 µm	1 000	1 300	2 000	3 000	3 200
	40 µm	1 100	1 700	2 500	3 800	4 100

1) Con presión inicial p₁ = 6 bar y Δp = 1 bar

Filtros MS4/MS6-LF, serie MS

Hoja de datos



Condiciones de funcionamiento y del entorno							
Purga de condensado	Manual con giro		Semiautomática		Automática		Automática, control eléctrico
	M		H		V		E1 ... E4
Tamaño	MS4	MS6	MS4	MS6	MS4	MS6	MS6
Presión de entrada [bar]	0 ... 14	0 ... 20	1,5 ... 12	1,5 ... 12	2 ... 12	2 ... 12	0,8 ... 16
Fluido	Aire comprimido						
Temperatura ambiente [°C]	-10 ... +60		+5 ... +60		+5 ... +60		+1 ... +60
Temperatura del fluido [°C]	-10 ... +60		+5 ... +60		+5 ... +60		+1 ... +60
Temperatura de almacenamiento [°C]	-10 ... +60		-10 ... +60		-10 ... +60		+1 ... +60
Resistencia a la corrosión CRC ¹⁾	2						

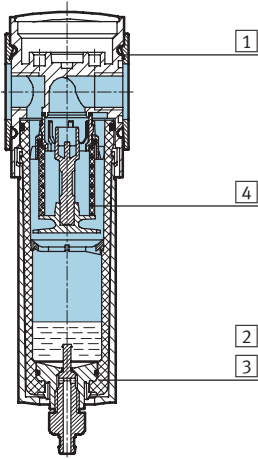
1) Clase de resistencia a la corrosión 2 según norma de Festo 940 070

Válida para piezas expuestas a gran peligro de corrosión. Piezas exteriores en contacto directo con sustancias usuales en entornos industriales, tales como disolventes, detergentes o lubricantes, con superficies principalmente decorativas.

Pesos [g]		
Tamaño	MS4	MS6
Filtros con funda de material sintético R	190	600
Filtros con funda metálica U	350	820
Filtros con funda metálica U y purga de condensado automática, con control eléctrico E1 ... E4	-	1 800

Materiales

Vista en sección



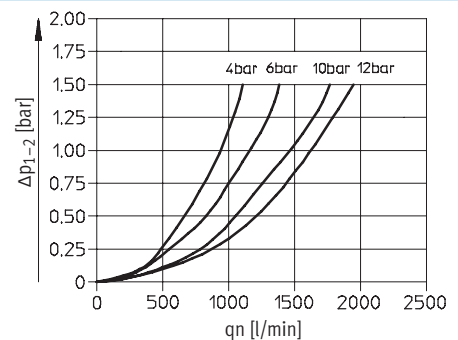
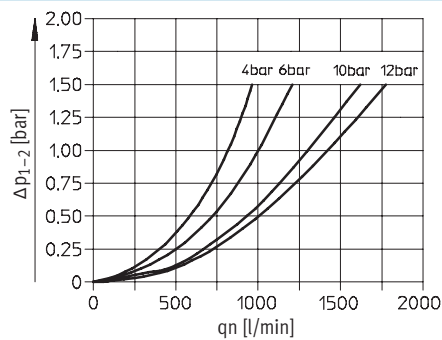
Filtros		
1	Cuerpo	Fundición inyectada de aluminio
2	Funda de material sintético	Policarbonato / Poliamida
3	Depósito metálico	Aluminio
	Mirilla	Poliamida
4	Elemento filtrante	Polietileno
-	Juntas	Caucho nitrílico
	Materiales	No contiene cobre ni PTFE

Caudal normal qn en función de la presión diferencial Δp1-2

Grado de filtración 5 μm

Grado de filtración 40 μm

MS4-LF-1/8



Filtros MS4/MS6-LF, serie MS

Hoja de datos

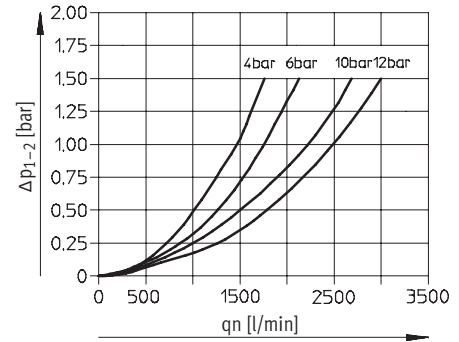
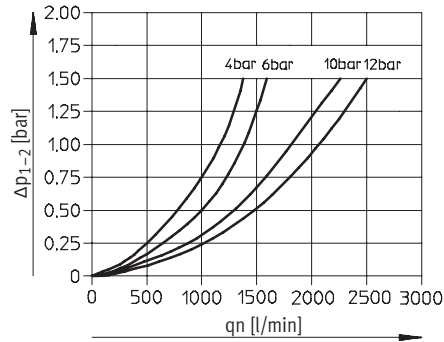


Caudal normal qn en función de la presión diferencial Δp_{1-2}

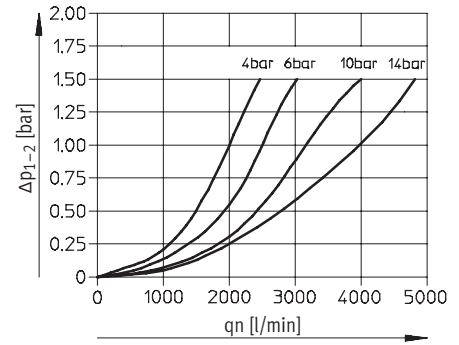
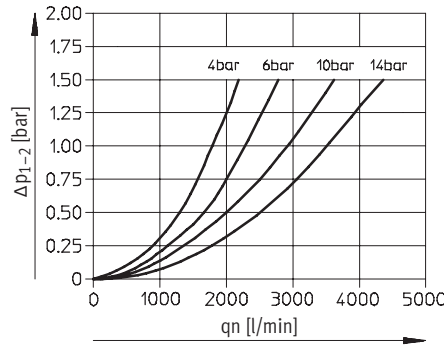
Grado de filtración 5 μm

Grado de filtración 40 μm

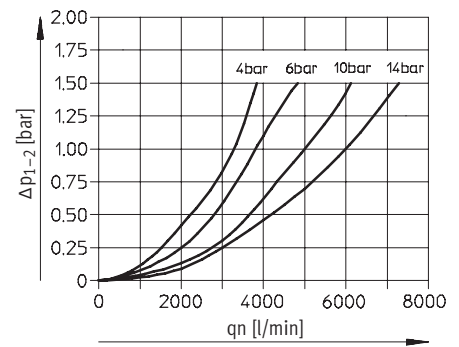
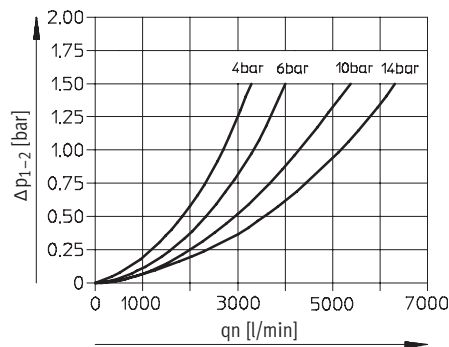
MS4-LF-1/4



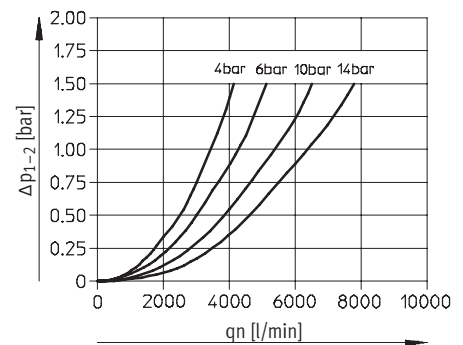
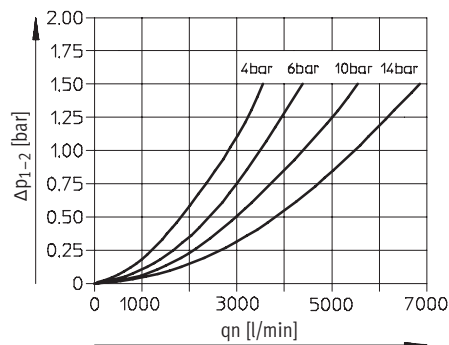
MS6-LF-1/4



MS6-LF-3/8



MS6-LF-1/2



Filtros MS4/MS6-LF, serie MS

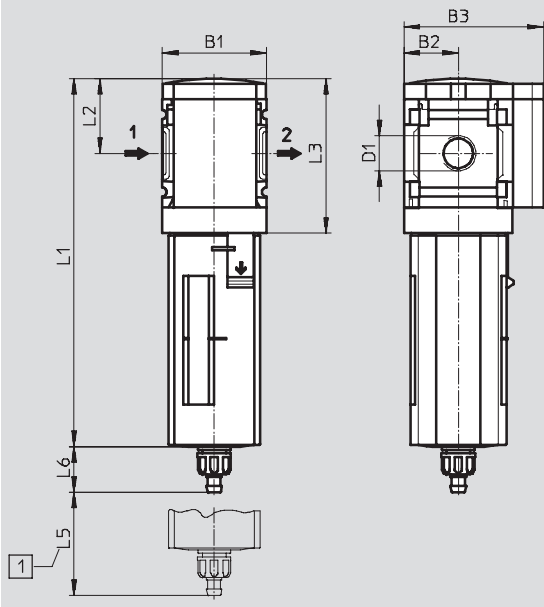
Hoja de datos



Dimensiones: estándar

Datos CAD disponibles en → www.festo.com/es/engineering

Purga manual del condensado mediante derivación giratoria



1 Medidas de instalación

→ Sentido del flujo

Tipo	B1	B2	B3	D1	L1		L2	L3	L5	L6	
					Funda de protección					Funda de protección	
					Material sintético	Metal				Material sintético	Metal
MS4-LF-1/8	40	21	54	G1/8	142,8	159,4	29	60,5	25	17,7	17,7
MS4-LF-1/4				G1/4							
MS6-LF-1/4	62	31	76	G1/4	192	198	42	87	68	15,8	19
MS6-LF-3/8				G3/8							
MS6-LF-1/2				G1/2							

- | - Importante: Este producto cumple con los estándares ISO 1179-1 e ISO 228-1.

Filtros MS4/MS6-LF, serie MS

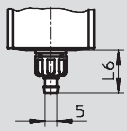
Hoja de datos

FESTO

Dimensiones: purga de condensado

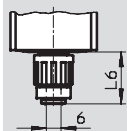
Datos CAD disponibles en → www.festo.com/es/engineering

Manual con giro M



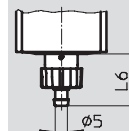
Boquilla para tubo flexible
PCN-4

Semiautomática H



Conexión QS para tubo flexible
PUN-6/PAN-6

Automática V



Boquilla para tubo flexible
PCN-4

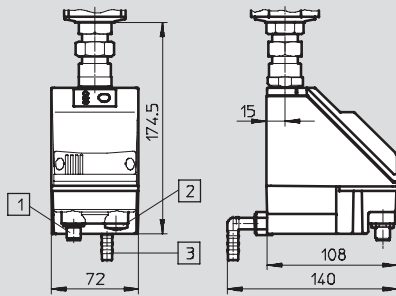
Tipo	L6
Funda de material sintético	
MS4-LF-...-M	17,7
MS6-LF-...-M	15,8
Depósito metálico	
MS4-LF-...-M	17,7
MS6-LF-...-M	19

Tipo	L6
Funda de material sintético	
MS4-LF-...-H	22,1
MS6-LF-...-H	20,2
Depósito metálico	
MS4-LF-...-H	22,1
MS6-LF-...-H	22,8

Tipo	L6
Funda de material sintético	
MS4-LF-...-V	20,4
MS6-LF-...-V	18,5
Depósito metálico	
MS4-LF-...-V	20,4
MS6-LF-...-V	22

Automático, control eléctrico E1 ... E4

Hoja de datos PWEA → www.festo.com



- 1 Variante E1
PWEA-AP-... para conector
M12x1 de 5 contactos para
SIM-M12-5GD-...
- 2 Variante E2/E3/E4
PWEA-AC-... con racor de cables
Pg9
- 3 Conexión para tubo flexible
PUN-H-12x2-, girable en
360°...

Filtros MS4/MS6-LF, serie MS

FESTO

Hoja de datos

Referencias						
Tamaño	Purga de condensado	Conexión	Grado de filtración 5 µm		Grado de filtración 40 µm	
			Nº art.	Tipo	Nº art.	Tipo
Funda de material sintético						
MS4	Manual con giro	G $\frac{1}{8}$	529 403	MS4-LF- $\frac{1}{8}$ -CRM	529 407	MS4-LF- $\frac{1}{8}$ -ERM
		G $\frac{1}{4}$	529 395	MS4-LF- $\frac{1}{4}$ -CRM	529 399	MS4-LF- $\frac{1}{4}$ -ERM
	Automático	G $\frac{1}{8}$	529 405	MS4-LF- $\frac{1}{8}$ -CRV	529 409	MS4-LF- $\frac{1}{8}$ -ERV
		G $\frac{1}{4}$	529 397	MS4-LF- $\frac{1}{4}$ -CRV	529 401	MS4-LF- $\frac{1}{4}$ -ERV
MS6	Manual con giro	G $\frac{1}{4}$	529 623	MS6-LF- $\frac{1}{4}$ -CRM	529 631	MS6-LF- $\frac{1}{4}$ -ERM
		G $\frac{3}{8}$	529 639	MS6-LF- $\frac{3}{8}$ -CRM	529 647	MS6-LF- $\frac{3}{8}$ -ERM
		G $\frac{1}{2}$	529 607	MS6-LF- $\frac{1}{2}$ -CRM	529 615	MS6-LF- $\frac{1}{2}$ -ERM
	Automático	G $\frac{1}{4}$	529 625	MS6-LF- $\frac{1}{4}$ -CRV	529 633	MS6-LF- $\frac{1}{4}$ -ERV
		G $\frac{3}{8}$	529 641	MS6-LF- $\frac{3}{8}$ -CRV	529 649	MS6-LF- $\frac{3}{8}$ -ERV
		G $\frac{1}{2}$	529 609	MS6-LF- $\frac{1}{2}$ -CRV	529 617	MS6-LF- $\frac{1}{2}$ -ERV
Depósito metálico						
MS4	Manual con giro	G $\frac{1}{8}$	535 638	MS4-LF- $\frac{1}{8}$ -CUM	535 644	MS4-LF- $\frac{1}{8}$ -EUM
		G $\frac{1}{4}$	535 654	MS4-LF- $\frac{1}{4}$ -CUM	535 660	MS4-LF- $\frac{1}{4}$ -EUM
	Automático	G $\frac{1}{8}$	535 640	MS4-LF- $\frac{1}{8}$ -CUV	535 642	MS4-LF- $\frac{1}{8}$ -EUV
		G $\frac{1}{4}$	535 656	MS4-LF- $\frac{1}{4}$ -CUV	535 658	MS4-LF- $\frac{1}{4}$ -EUV
MS6	Manual con giro	G $\frac{1}{4}$	529 627	MS6-LF- $\frac{1}{4}$ -CUM	529 635	MS6-LF- $\frac{1}{4}$ -EUM
		G $\frac{3}{8}$	529 643	MS6-LF- $\frac{3}{8}$ -CUM	529 651	MS6-LF- $\frac{3}{8}$ -EUM
		G $\frac{1}{2}$	529 611	MS6-LF- $\frac{1}{2}$ -CUM	529 619	MS6-LF- $\frac{1}{2}$ -EUM
	Automático	G $\frac{1}{4}$	529 629	MS6-LF- $\frac{1}{4}$ -CUV	529 637	MS6-LF- $\frac{1}{4}$ -EUV
		G $\frac{3}{8}$	529 645	MS6-LF- $\frac{3}{8}$ -CUV	529 653	MS6-LF- $\frac{3}{8}$ -EUV
		G $\frac{1}{2}$	529 613	MS6-LF- $\frac{1}{2}$ -CUV	529 621	MS6-LF- $\frac{1}{2}$ -EUV

Referencias: recambios			
Tamaño	Nº art.	Tipo	
MS4	673 639	MS4-LF	
MS6	673 640	MS6-LF	

Filtros MS4/MS6-LF, serie MS

Referencias: producto modular



M Indicaciones mínimas →

Nº de artículo	Serie	Tamaño	Función	Tamaño de conexión	Grado de filtración	Depósito
527 695 527 668	MS	4 6	LF	1/8, 1/4, 3/8, 1/2, AGA, AGB, AGC, AGD, AGE	E C	R U
Ejemplo de pedido						
527 695	MS	4	- LF	- AGB	- E	- R

Tablas para realizar los pedidos

Patrón	[mm]	40	62	Condiciones	Código	Entrada código
M Nº de artículo		527 695	527 668			
Serie		Estándar			MS	MS
Tamaño		4	6		...	
Función		Filtros			-LF	-LF
Tamaño de conexión	Rosca G1/8		-		-1/8	
	Rosca G1/4		Rosca G1/4		-1/4	
	-		Rosca G3/8		-3/8	
	-		Rosca G1/2		-1/2	
	Placa base G1/8		-		-AGA	
	Placa base G1/4		Placa base G1/4		-AGB	
	Placa base G3/8		Placa base G3/8		-AGC	
	-		Placa base G1/2		-AGD	
-		Placa base G3/4		-AGE		
Grado de filtración	40 µm				-E	
	5 µm				-C	
Depósito	Depósito y funda de protección de material plástico				-R	
	Depósito metálico				-U	

Continúa: código de pedido

	MS		-	LF		-		-		-	
--	----	--	---	----	--	---	--	---	--	---	--

Filtros MS4/MS6-LF, serie MS

Referencias: producto modular

FESTO

→ M Indicaciones mínimas	O Opcional	
Purga de condensado	Tipo de fijación	Sentido alternativo del flujo
M H V E1 E2 E3 E4	WP WPM WB WBM	Z
- M	- WP	- Z

Tablas para realizar los pedidos						
Patrón	[mm]	40	62	Condiciones	Código	Entrada código
↓ M	Purga de condensado	Manual			-M	
		Semiautomático (P1 máx. 12 bar)			-H	
		Automático (P1 máx. 12 bar)			-V	
		-	Purga automática externa, eléctrica, 24 V DC, M12	1	-E1	
		-	Purga automática externa, eléctrica, 110 V AC, bornes	1	-E2	
		-	Purga automática externa, eléctrica, 230 V AC, bornes	1	-E3	
-	Purga automática externa, eléctrica, 24 V DC, bornes	1	-E4			
O	Tipo de fijación	Escuadra de fijación		2	-WP	
		Escuadra de fijación		2	-WPM	
		Escuadra de fijación			-WB	
		Escuadra de fijación		-	-WBM	
Sentido alternativo del flujo	Sentido del flujo de derecha a izquierda				-Z	

1 E1, E2, E3, E4

Sólo con vaso metálico U.

2 WP, WPM

Sólo con placa base AGA, AGB, AGC, AGD o AGE.

Continúa: código de pedido

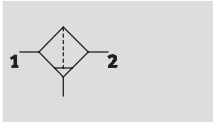
- - -

Filtros finos y micrónicos MS4/MS6-LFM, serie MS

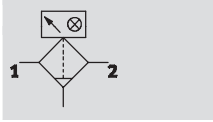
Hoja de datos

FESTO

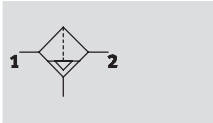
Función
Purga de condensado
Manual con giro
Sin indicación de la presión diferencial



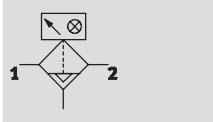
Con indicación de la presión diferencial o con indicación del grado de colmatación del filtro



Purga de condensado
Automática y semiautomática
Sin indicación de la presión diferencial



Con indicación de la presión diferencial o con indicación del grado de colmatación del filtro



Caudal
120 ... 1 470 l/min

Temperatura
-10 ... +60 °C

Presión de entrada
0 ... 20 bar

www.festo.com/es/
Repuestos

Juegos de piezas de repuesto
→ 4-21



- Filtro de alto rendimiento para un elevado grado de pureza del aire comprimido
- Calidad del aire según DIN ISO 8573-1
- A elegir con purga de condensado automática o semiautomática o con purga automática controlada eléctricamente.
- A elegir con indicación de la presión diferencial para informar sobre el grado de obturación del filtro.
- Opcionalmente con indicación electrónica del grado de colmatación del filtro
- Cartuchos de 0,01 µm o 1 µm
- Cartuchos filtrantes → 11-18

LFM-A:
Clase ISO 1 para partículas: densidad máx. de partículas 0,1 mg/m³
Clase ISO 2 para aerosoles de aceite: concentración máx. de aceite 0,1 mg/m³
Grado de filtración 99,9999%

LFM-B:
Clase ISO 2 para partículas: densidad máx. de partículas 1 mg/m³
Clase ISO 3 para aerosoles de aceite: concentración máx. de aceite 1 mg/m³
Grado de filtración de 99,99%

Datos técnicos generales					
Tamaño	MS4		MS6		
Conexión neumática 1, 2	G ¹ / ₈	G ¹ / ₄	G ¹ / ₄	G ³ / ₈	G ¹ / ₂
Construcción	Filtro de fibras				
Tipo de fijación	Con accesorios Montaje en línea				
Posición de montaje	Vertical ± 5°				
Grado de filtración [µm]	0,01 (filtro micrónico LFM-A, clase 1.7.2 de pureza del aire en la salida según DIN ISO 8573-1) 1 (filtro fino LFM-B, clase 2.7.3 de pureza del aire en la salida según DIN ISO 8573-1)				
Protección del depósito del filtro	Funda de material sintético Depósito metálico				
Purga de condensado	Manual con giro Semiautomática Automática - Automática, control eléctrico				
Indicación de presión diferencial	Indicación óptica Con indicación del grado de colmatación del filtro en función de la presión diferencial				
Contenido de aceite residual [mg/m ³]	≤0,01 (filtro micrónico LFM-A) ≤0,5 (filtro fino LFM-B)				
Cantidad máx. de condensado [cm ³]	19 (con funda protectora de material sintético) 25 (con funda de metal)		38		

• Importante: Este producto cumple con los estándares ISO 1179-1 e ISO 228-1.

Filtros finos y micrónicos MS4/MS6-LFM, serie MS

FESTO

Hoja de datos

Caudal nominal normal qnN ¹⁾ y caudal normal qn [l/min]								
Tamaño	MS4		MS6					
Conexión neumática	G ¹ / ₈	G ¹ / ₄	G ¹ / ₄		G ³ / ₈		G ¹ / ₂	
Variante	Estándar	Estándar	Estándar	Gran caudal HF	Estándar	Gran caudal HF	Estándar	Gran caudal HF
Filtro micrónico LFM-A								
qnN 1 → 2	120	120	380	670	430	960	480	1 080
qn mín	54	54	135	150	135	150	135	150
qn máx	360	360	900	2 500	900	2 500	900	2 500
Filtro fino LFM-B								
qnN 1 → 2	180	180	550	830	700	1 090	850	1 470
qn mín	54	54	140	188	140	188	140	188
qn máx	360	360	950	3 000	950	3 000	950	3 000

1) Medición con p₁ = 6 bar y Δp = 70 mbar.

Datos técnicos del indicador del grado de colmatación del filtro				
Variante	DP	DN	DPI	DNI
Margen de medición de la presión [bar]	0 ... +1			
Magnitud medida	Presión diferencial; valor porcentual del grado de colmatación del filtro			
Salida conmutada	PNP	NPN	PNP	NPN
Salida analógica [mA]	-		4 ... 20	
Tensión de funcionamiento [V DC]	15 ... 30			
Corriente máxima de salida [mA]	150			
Clase de protección	IP65			
Símbolo CE (consultar declaración de conformidad)	Según directiva UE de máquinas CEM			
	Según directiva UE de baja tensión			

Condiciones de funcionamiento y del entorno									
Variante	Purga de condensado							Indicador del grado de colmatación del filtro DP/DN/DPI/DNI	
	Manual con giro		Semiautomática		Automática		Automática, control eléctrico		
	M		H		V		E1 ... E4	DP/DN/DPI/DNI	
Tamaño	MS4	MS6	MS4	MS6	MS4	MS6	MS6	MS4	MS6
Presión de entrada [bar]	0 ... 14	0 ... 20	1,5 ... 12	1,5 ... 12	2 ... 12	2 ... 12	0,8 ... 16	Máx. 10	
Fluido, filtro micrónico LFM-A	Aire a presión filtrado sin lubricación, filtro de 1 μm								
Fluido, filtro fino LFM-B	Aire a presión filtrado sin lubricación, filtro de 5 μm								
Temperatura ambiente [°C]	-10 ... +60		+5 ... +60		+5 ... +60		+1 ... +60	0 ... +50	
Temperatura del fluido [°C]	-10 ... +60		+5 ... +60		+5 ... +60		+1 ... +60	0 ... +50	
Temperatura de almacenamiento [°C]	-10 ... +60		-10 ... +60		-10 ... +60		+1 ... +60	0 ... +50	
Resistencia a la corrosión CRC ¹⁾	2								

1) Clase de resistencia a la corrosión 2 según norma de Festo 940 070

Válida para piezas expuestas a gran peligro de corrosión. Piezas exteriores en contacto directo con sustancias usuales en entornos industriales, tales como disolventes, detergentes o lubricantes, con superficies principalmente decorativas.

Nuevo
Variantes HF, DP(I), DN(I)

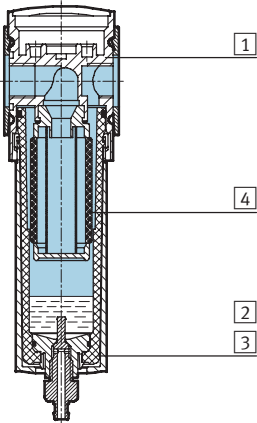
Filtros finos y micrónicos MS4/MS6-LFM, serie MS

Hoja de datos



Pesos [g]			
Tamaño	MS4	MS6	
Variante	Estándar	Estándar	Gran caudal HF
Filtros finos y micrónicos con funda de material sintético R	190	600	1 280
Filtros finos y micrónicos con funda metálica U	350	820	1 500
Filtros finos y micrónicos con funda metálica U y purga de condensado automática, con control eléctrico E1 ... E4	-	1 800	2 180
Indicador del grado de colmatación del filtro	80	100	100

Materiales
Vista en sección



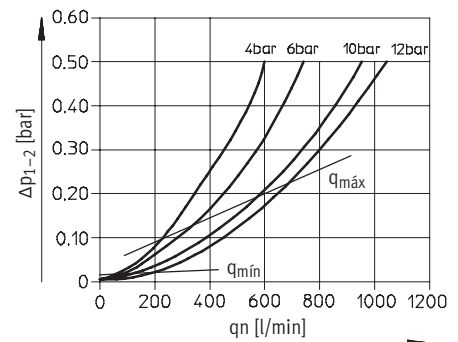
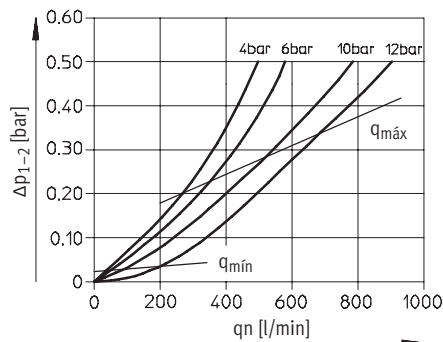
Filtros finos y micrónicos		
1	Cuerpo	Fundición inyectada de aluminio
2	Funda de material sintético	Polycarbonato / Poliamida
3	Depósito metálico Mirilla	Aluminio Poliamida
4	Filtros	Fibra de borosilicato
-	Juntas	Caucho nitrílico
-	Materiales	No contiene cobre ni PTFE

Indicador del grado de colmatación del filtro	
Cuerpo	Poliamida/Poliacetal, reforzado
Adaptador	Poliamida reforzada
Pantalla	Polycarbonato
Juntas	Caucho nitrílico
Materiales	No contiene cobre ni PTFE

Caudal normal qn en función de la presión diferencial Δp1-2
MS4-LFM-1/8 y MS4-LFM-1/4

Grado de filtración 0,01 μm

Grado de filtración 1 μm



Filtros finos y micrónicos MS4/MS6-LFM, serie MS

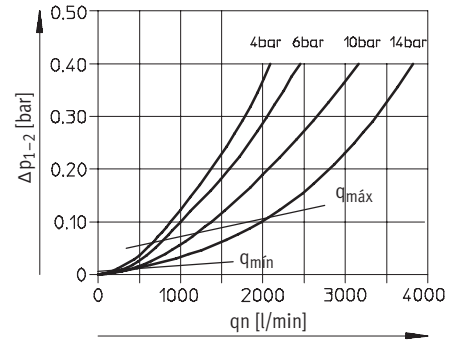
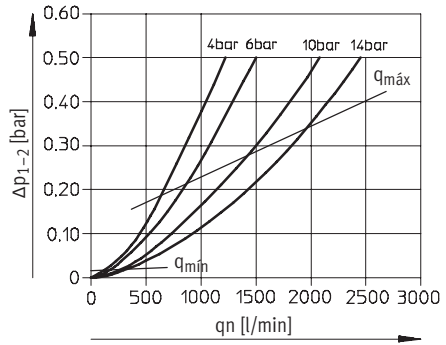
Hoja de datos



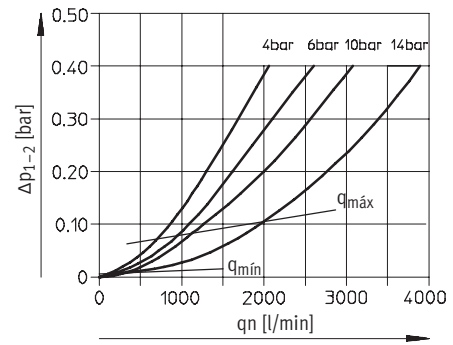
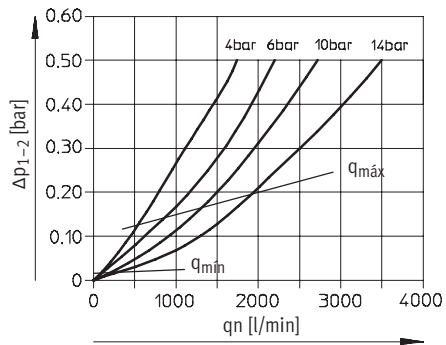
Caudal normal qn en función de la presión diferencial Δp1-2

Grado de filtración 0,01 μm Grado de filtración 1 μm

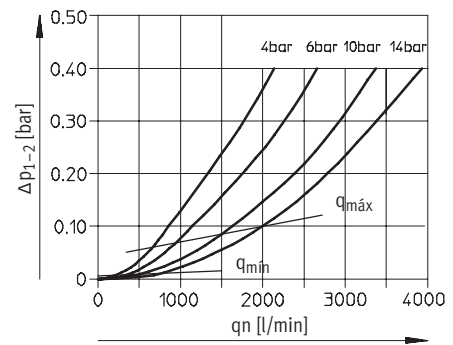
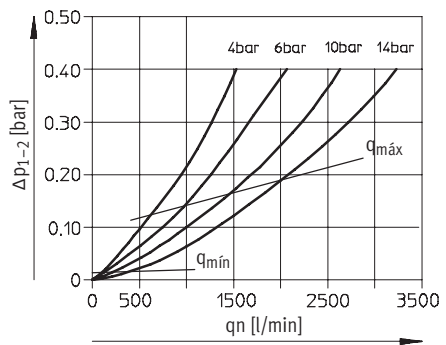
MS6-LFM-1/4



MS6-LFM-3/8



MS6-LFM-1/2



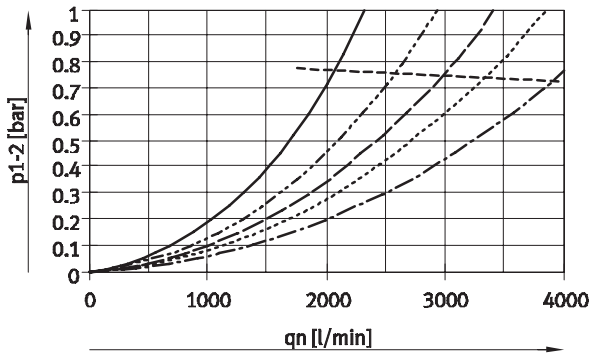
Filtros finos y micrónicos MS4/MS6-LFM, serie MS

Hoja de datos

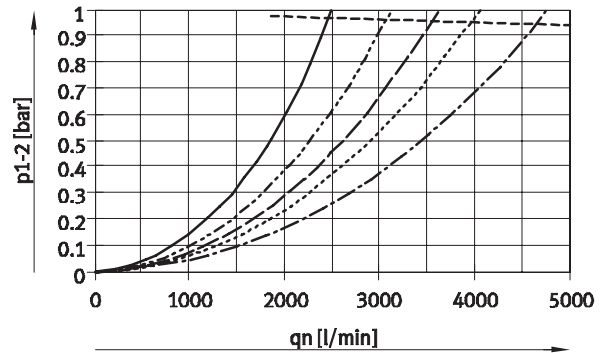


Caudal normal qn en función de la presión diferencial p1-2

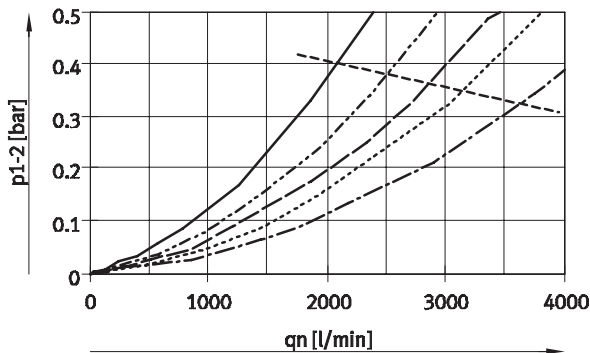
MS6-LFM-1/4-...-HF, grado de filtración 0,01 µm



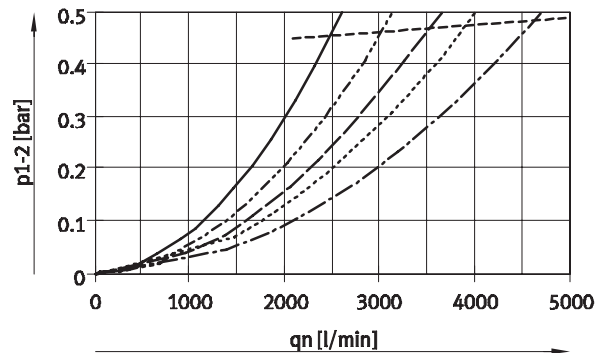
MS6-LFM-1/4-...-HF, grado de filtración 1 µm



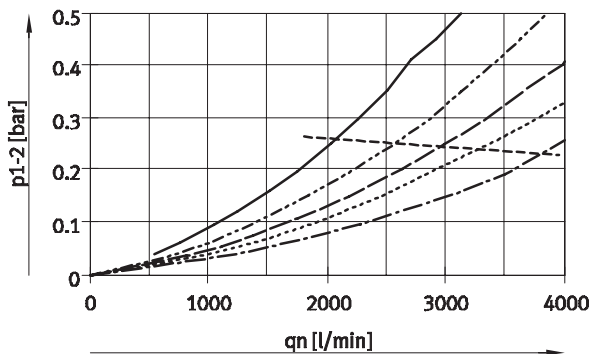
MS6-LFM-3/8-...-HF, grado de filtración 0,01 µm



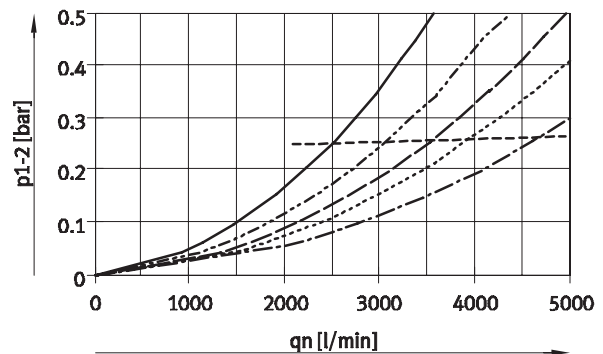
MS6-LFM-3/8-...-HF, grado de filtración 1 µm



MS6-LFM-1/2-...-HF, grado de filtración 0,01 µm



MS6-LFM-1/2-...-HF, grado de filtración 1 µm



- p1: 4 bar (q_{min}: 103 l/min)
- - - p1: 6 bar (q_{min}: 125 l/min)
- · - p1: 8 bar
- · · p1: 10 bar (q_{min}: 162 l/min)
- · - p1: 14 bar (q_{min}: 192 l/min)
- - - q_{max}

- p1: 4 bar (q_{min}: 124 l/min)
- - - p1: 6 bar (q_{min}: 150 l/min)
- · - p1: 8 bar
- · · p1: 10 bar (q_{min}: 194 l/min)
- · - p1: 14 bar (q_{min}: 230 l/min)
- - - q_{max}

Filtros finos y micrónicos MS4/MS6-LFM, serie MS

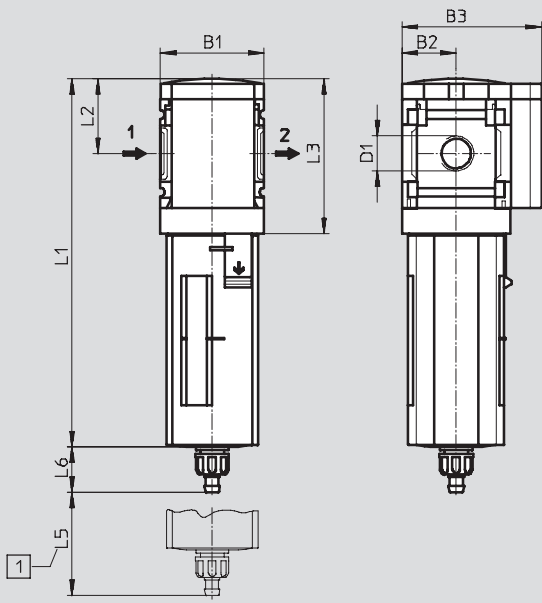
Hoja de datos

FESTO

Dimensiones: estándar/gran caudal HF

Datos CAD disponibles en → www.festo.com/es/engineering

Purga manual del condensado mediante derivación giratoria



1 Medidas de instalación

→ Sentido del flujo

Tipo	B1	B2	B3	D1	L1		L2	L3	L5	L6	
					Funda de protección					Funda de protección	
					Material sintético	Metal				Material sintético	Metal
MS4-LFM-1/8	40	21	54	G1/8	142	160	29	60	25	17,7	17,7
MS4-LFM-1/4				G1/4							
MS6-LFM-1/4	62	31	76	G1/4	192	198	42	87	75	15,8	19
MS6-LFM-3/8				G3/8							
MS6-LFM-1/2				G1/2							
MS6-LFM-1/4-...-HF				G1/4							
MS6-LFM-3/8-...-HF				G3/8							
MS6-LFM-1/2-...-HF	G1/2										

· || · Importante: Este producto cumple con los estándares ISO 1179-1 e ISO 228-1.

Nuevo
Variantes HF, DP(I), DN(I)

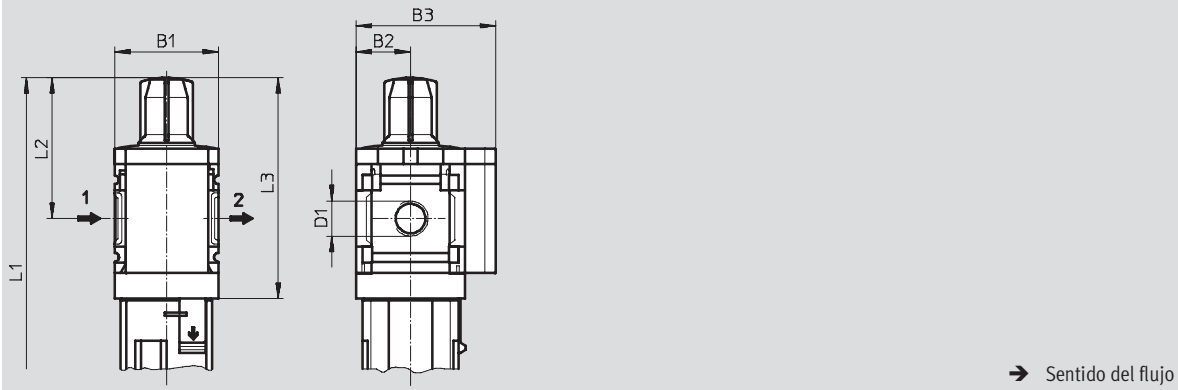
Filtros finos y micrónicos MS4/MS6-LFM, serie MS

Hoja de datos

FESTO

Dimensiones: indicador de presión diferencial DA

Datos CAD disponibles en → www.festo.com/es/engineering



Tipo	B1	B2	B3	D1	L1		L2	L3
					Material sintético	Metal		
MS4-LFM-1/8-...-DA	40	21	54	G1/8	168	186	55	86
MS4-LFM-1/4-...-DA				G1/4				
MS6-LFM-1/4-...-DA	62	31	76	G1/4	218	224	68	113
MS6-LFM-3/8-...-DA				G3/8				
MS6-LFM-1/2-...-DA				G1/2				
MS6-LFM-1/4-...-HF-DA	62	31	76	G1/4	338	344	68	113
MS6-LFM-3/8-...-HF-DA				G3/8				
MS6-LFM-1/2-...-HF-DA				G1/2				

⚠ Importante: Este producto cumple con los estándares ISO 1179-1 e ISO 228-1.

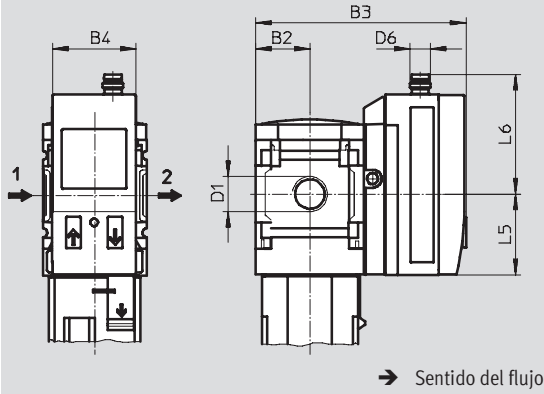
Filtros finos y micrónicos MS4/MS6-LFM, serie MS

Hoja de datos

FESTO

Dimensiones: indicador del grado de colmatación del filtro DP/DN/DPI/DNI

Datos CAD disponibles en www.festo.com/es/engineering



Variante DP:

Indicador del grado de colmatación del filtro con conector tipo clavija de 3 contactos M8x1, 1 salida PNP.

Variante DN:

Indicador del grado de colmatación del filtro con conector tipo clavija de 3 contactos M8x1, 1 salida NPN.

Variante DPI:

Indicador del grado de colmatación del filtro con conector tipo clavija de 4 contactos M12x1, 1 salida PNP y 4 ... 20 mA analógicas.

Variante DNI:

Indicador del grado de colmatación del filtro con conector tipo clavija de 4 contactos M12x1, 1 salida NPN y 4 ... 20 mA analógicas.

Tipo	B2	B3	B4	D1	D6	L5	L6
MS4-LFM-1/8-...-DP/DN	21	81,8	32,3	G1/8	M8x1	32	47
MS4-LFM-1/4-...-DP/DN				G1/4			
MS4-LFM-1/8-...-DPI/DNI	21	81,8	32,3	G1/8	M12x1	32	56
MS4-LFM-1/4-...-DPI/DNI				G1/4			
MS6-LFM-1/4-...-DP/DN	31	102	32,3	G1/4	M8x1	32	47
MS6-LFM-3/8-...-DP/DN				G3/8			
MS6-LFM-1/2-...-DP/DN				G1/2			
MS6-LFM-1/4-...-DPI/DNI	31	102	32,3	G1/4	M12x1	32	56
MS6-LFM-3/8-...-DPI/DNI				G3/8			
MS6-LFM-1/2-...-DPI/DNI				G1/2			

Importante: Este producto cumple con los estándares ISO 1179-1 e ISO 228-1.

Nuevo
Variantes HF, DP(I), DN(I)

Filtros finos y micrónicos MS4/MS6-LFM, serie MS

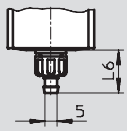
Hoja de datos

FESTO

Dimensiones: purga de condensado

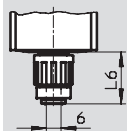
Datos CAD disponibles en www.festo.com/es/engineering

Manual con giro M



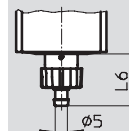
Boquilla para tubo flexible
PCN-4

Semiautomática H



Conexión QS para tubo flexible
PUN-6/PAN-6

Automática V



Boquilla para tubo flexible
PCN-4

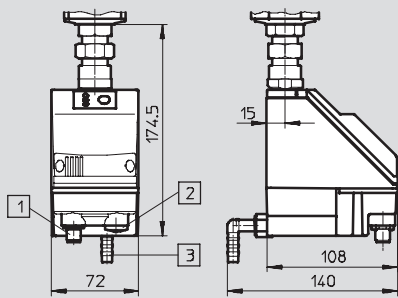
Tipo	L6
Funda de material sintético	
MS4-LFM-...-M	17,7
MS6-LFM-...-M	15,8
Depósito metálico	
MS4-LFM-...-M	17,7
MS6-LFM-...-M	19

Tipo	L6
Funda de material sintético	
MS4-LFM-...-H	22,1
MS6-LFM-...-H	20,2
Depósito metálico	
MS4-LFM-...-H	22,1
MS6-LFM-...-H	22,8

Tipo	L6
Funda de material sintético	
MS4-LFM-...-V	20,4
MS6-LFM-...-V	18,5
Depósito metálico	
MS4-LFM-...-V	20,4
MS6-LFM-...-V	22

Automático, control eléctrico E1 ... E4

Hoja de datos PWEA www.festo.com



- 1 Variante E1
PWEA-AP-... para conector M12x1 de 5 contactos para SIM-M12-5GD-...
- 2 Variante E2/E3/E4
PWEA-AC-... con racor de cables Pg9
- 3 Conexión para tubo flexible PUN-H-12x2-..., girable en 360°

Filtros finos y micrónicos MS4/MS6-LFM, serie MS

Hoja de datos

FESTO

Referencias							
Sin indicación de la presión diferencial							
Tamaño	Purga de condensado	Conexión	Filtro submicrónico		Filtro micrónico		
			Grado de filtración 0,01 µm		Grado de filtración 1 µm		
				Nº art.	Tipo	Nº art.	Tipo
Funda de material sintético							
MS4	Manual con giro	G1/8	529 463	MS4-LFM-1/8-ARM	529 465	MS4-LFM-1/8-BRM	
		G1/4	529 459	MS4-LFM-1/4-ARM	529 461	MS4-LFM-1/4-BRM	
MS6	Manual con giro	G1/4	529 663	MS6-LFM-1/4-ARM	529 667	MS6-LFM-1/4-BRM	
		G3/8	529 671	MS6-LFM-3/8-ARM	529 675	MS6-LFM-3/8-BRM	
		G1/2	529 655	MS6-LFM-1/2-ARM	529 659	MS6-LFM-1/2-BRM	
	Automática	G1/4	530 510	MS6-LFM-1/4-ARV	530 514	MS6-LFM-1/4-BRV	
		G3/8	530 518	MS6-LFM-3/8-ARV	530 522	MS6-LFM-3/8-BRV	
		G1/2	530 502	MS6-LFM-1/2-ARV	530 506	MS6-LFM-1/2-BRV	
Depósito metálico							
MS4	Automática	G1/8	539 208	MS4-LFM-1/8-AUV	539 204	MS4-LFM-1/8-BUV	
		G1/4	535 768	MS4-LFM-1/4-AUV	535 766	MS4-LFM-1/4-BUV	
MS6	Automática	G1/4	529 665	MS6-LFM-1/4-AUV	529 669	MS6-LFM-1/4-BUV	
		G3/8	529 673	MS6-LFM-3/8-AUV	529 677	MS6-LFM-3/8-BUV	
		G1/2	529 657	MS6-LFM-1/2-AUV	529 661	MS6-LFM-1/2-BUV	

Referencias							
Con indicación de la presión diferencial							
Tamaño	Purga de condensado	Conexión	Filtro submicrónico		Filtro micrónico		
			Grado de filtración 0,01 µm		Grado de filtración 1 µm		
				Nº art.	Tipo	Nº art.	Tipo
Funda de material sintético							
MS4	Manual con giro	G1/8	536 821	MS4-LFM-1/8-ARM-DA	536 817	MS4-LFM-1/8-BRM-DA	
		G1/4	536 822	MS4-LFM-1/4-ARM-DA	536 818	MS4-LFM-1/4-BRM-DA	
MS6	Manual con giro	G1/4	536 869	MS6-LFM-1/4-ARM-DA	536 833	MS6-LFM-1/4-BRM-DA	
		G3/8	536 870	MS6-LFM-3/8-ARM-DA	536 834	MS6-LFM-3/8-BRM-DA	
		G1/2	536 871	MS6-LFM-1/2-ARM-DA	536 835	MS6-LFM-1/2-BRM-DA	
	Automática	G1/4	536 875	MS6-LFM-1/4-ARV-DA	536 839	MS6-LFM-1/4-BRV-DA	
		G3/8	536 876	MS6-LFM-3/8-ARV-DA	536 840	MS6-LFM-3/8-BRV-DA	
		G1/2	536 877	MS6-LFM-1/2-ARV-DA	536 841	MS6-LFM-1/2-BRV-DA	
Depósito metálico							
MS4	Automática	G1/8	537 213	MS4-LFM-1/8-AUV-DA	537 209	MS4-LFM-1/8-BUV-DA	
		G1/4	537 214	MS4-LFM-1/4-AUV-DA	537 210	MS4-LFM-1/4-BUV-DA	
MS6	Automática	G1/4	536 881	MS6-LFM-1/4-AUV-DA	536 845	MS6-LFM-1/4-BUV-DA	
		G3/8	536 882	MS6-LFM-3/8-AUV-DA	536 846	MS6-LFM-3/8-BUV-DA	
		G1/2	536 883	MS6-LFM-1/2-AUV-DA	536 847	MS6-LFM-1/2-BUV-DA	
Depósito metálico y gran caudal							
MS6	Automática	G1/2	552 926	MS6-LFM-1/2-AUV-HF-DA	552 925	MS6-LFM-1/2-BUV-HF-DA	

Referencias: recambios			
Tamaño	Nº art.	Tipo	
MS4	673 641	MS4-LFM	
MS6	673 642	MS6-LFM	

Nuevo
Variantes HF, DP(I), DN(I)

Filtros finos y micrónicos MS4/MS6-LFM, serie MS

Referencias: producto modular



M Indicaciones mínimas →

Nº de artículo	Serie	Tamaño	Función	Tamaño de conexión	Grado de filtración	Depósito
527 697 527 670	MS	4 6	LFM	1/8, 1/4, 3/8, 1/2, AGA, AGB, AGC, AGD, AGE	B A	R U
Ejemplo de pedido						
527 697	MS	4	- LFM	- AGB	- B	- R

Tablas para realizar los pedidos

Patrón	[mm]	40	62	Condiciones	Código	Entrada código
M Nº de artículo		527 697	527 670			
Serie		Estándar			MS	MS
Tamaño		4	6		...	
Función		Filtros finos y micrónicos			-LFM	-LFM
Tamaño de conexión	Rosca G1/8		-		-1/8	
	Rosca G1/4		Rosca G1/4		-1/4	
	-		Rosca G3/8		-3/8	
	-		Rosca G1/2		-1/2	
	Placa base G1/8		-		-AGA	
	Placa base G1/4		Placa base G1/4		-AGB	
	Placa base G3/8		Placa base G3/8		-AGC	
	-		Placa base G1/2		-AGD	
	-		Placa base G3/4		-AGE	
Grado de filtración	1 µm				-B	
	0,01 µm				-A	
Depósito	Depósito y funda de protección de material plástico				-R	
	Depósito metálico				-U	

Continúa: código de pedido

	MS		-	LFM		-		-		-	
--	----	--	---	-----	--	---	--	---	--	---	--

Filtros finos y micrónicos MS4/MS6-LFM, serie MS

Referencias: producto modular

FESTO

M Indicaciones mínimas	O Opcional			
Purga de condensado	Caudal	Indicación de la sustitución del filtro	Tipo de fijación	Sentido alternativo del flujo
M H V E1 E2 E3 E4	HF	DA DP DN DPI DNI	WP WPM WB WBM	Z
- M -	-	-	- WP -	- Z -

Tablas para realizar los pedidos						
Patrón	[mm]	40	62	Condiciones	Código	Entrada código
M Purga de condensado	Manual				-M	
	Semiautomático (P1 máx. 12 bar)				-H	
	Automático (P1 máx. 12 bar)			1	-V	
	-	Purga eléctrica automática externa de condensado, 24 V DC, M12		2	-E1	
	-	Purga eléctrica automática externa de condensado, 110 V AC, bornes		2	-E2	
	-	Purga eléctrica automática externa de condensado, 230 V AC, bornes		2	-E3	
	-	Purga eléctrica automática externa de condensado, 24 V DC, bornes		2	-E4	
O Caudal	-	Gran caudal			-HF	
	Indicación de la sustitución del filtro	Indicación óptica de la presión diferencial			-DA	
		Indicación del grado de colmatación del filtro, conector M8 PNP de 3 contactos		3	-DP	
		Indicación del grado de colmatación del filtro, conector M8 NPN de 3 contactos		3	-DN	
		Indicación del grado de colmatación del filtro, conector tipo clavija M12, PNP, 4 contactos, salida analógica 4 ... 20 mA		3	-DPI	
		Indicación del grado de colmatación del filtro, conector tipo clavija M12, NPN, 4 contactos, salida analógica 4 ... 20 mA		3	-DNI	
Tipo de fijación	Escuadras de fijación			4	-WP	
	Escuadras de fijación			4	-WPM	
	Escuadras de fijación				-WB	
	Escuadras de fijación	-			-WBM	
Sentido alternativo del flujo	Sentido del flujo de derecha a izquierda				-Z	

1 V Tamaño 4: Sólo con depósito metálico U

2 E1, E2, E3, E4

Sólo con depósito metálico U

3 DP, DN, DPI, DNI

Margen máx. de medición 10 bar

4 WP, WPM

Sólo con placa base AGA, AGB, AGC, AGD o AGE

Continúa: código de pedido

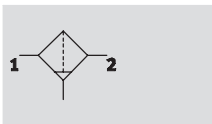
- - - - -

Filtros de carbón activo MS4/MS6-LFX, serie MS

Hoja de datos

FESTO

Función



- - Caudal
250 ... 1 300 l/min
- - Temperatura
-10 ... +60 °C
- - Presión de entrada
0 ... 20 bar



- Eliminación de aceite líquido y gaseiforme contenido en el aire comprimido mediante carbón activo
- Eliminación de sustancias olorosas y aromatizantes
- Se recomienda la prefiltración con filtro submicrónico MS-LFM-A, grado de filtración 0,01 µm
- Cartuchos filtrantes → 11-18

Datos técnicos generales

Tamaño	MS4		MS6		
Conexión neumática 1, 2	G ¹ / ₈	G ¹ / ₄	G ¹ / ₄	G ³ / ₈	G ¹ / ₂
Construcción	Filtro de carbón activo				
Tipo de fijación	Con accesorios				
	Montaje en línea				
Posición de montaje	Vertical ±5°				
Clase de pureza del aire en la salida ¹⁾	1.7.1 Según DIN ISO 8573-1				
Protección del depósito del filtro	Funda de material sintético				
	Depósito metálico				
Contenido de aceite residual [mg/m ³]	≤0,003				

1) Es recomendable sustituir el cartucho filtrante después de 1 000 horas de funcionamiento.

• Importante: Este producto cumple con los estándares ISO 1179-1 e ISO 228-1.

Caudal nominal normal qn¹⁾ y caudal normal qn [l/min]

Tamaño	MS4		MS6					
Conexión neumática	G ¹ / ₈	G ¹ / ₄	G ¹ / ₄		G ³ / ₈		G ¹ / ₂	
Variante	Estándar	Estándar	Estándar	Gran caudal HF	Estándar	Gran caudal HF	Estándar	Gran caudal HF
qn N 1 → 2	250	250	700	770	1 000	1 100	1 200	1 300
qn máx	360	360	900	2 500	900	2 500	900	2 500

1) Medición con p₁ = 6 bar y Δp = 70 mbar.

Filtros de carbón activo MS4/MS6-LFX, serie MS

Hoja de datos

Condiciones de funcionamiento y del entorno		
Tamaño	MS4	MS6
Presión de entrada [bar]	0 ... 14	0 ... 20
Fluido	Aire a presión filtrado sin lubricación, filtro de 0,01 µm	
Temperatura ambiente [°C]	-10 ... +60	
Temperatura del fluido [°C]	+5 ... +30	
Temperatura de almacenamiento [°C]	-10 ... +60	
Resistencia a la corrosión CRC ¹⁾	2	

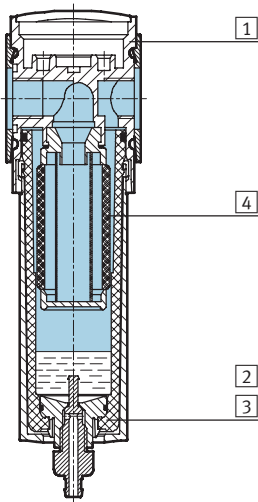
1) Clase de resistencia a la corrosión 2 según norma de Festo 940 070

Válida para piezas expuestas a gran peligro de corrosión. Piezas exteriores en contacto directo con sustancias usuales en entornos industriales, tales como disolventes, detergentes o lubricantes, con superficies principalmente decorativas.

Pesos [g]			
Tamaño	MS4	MS6	
Variante	Estándar	Estándar	Gran caudal HF
Filtros de carbón activo con funda de material sintético R	190	600	1 280
Filtros de carbón activo con funda metálica U	350	820	1 500

Materiales

Vista en sección



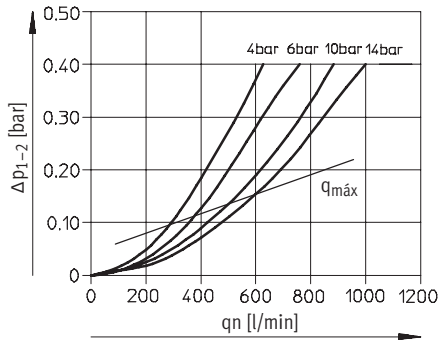
Filtros de carbón activo	
1	Cuerpo Fundición inyectada de aluminio
2	Funda de material sintético Policarbonato / Poliamida
3	Depósito metálico Aluminio Mirilla Poliamida
4	Filtros Carbón activo
-	Juntas Caucho nitrílico
	Materiales No contiene cobre ni PTFE

Filtros de carbón activo MS4/MS6-LFX, serie MS

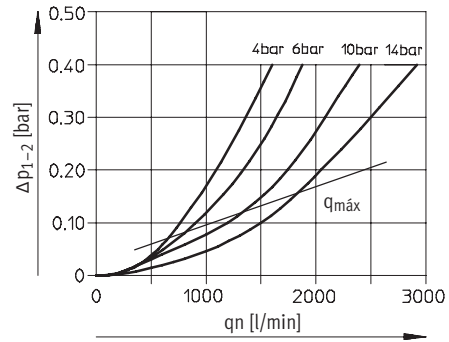
Hoja de datos

Caudal normal q_n en función de la presión diferencial Δp_{1-2}

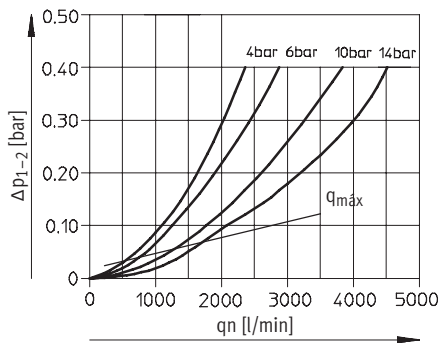
MS4-LFX-1/8 und MS4-LFX-1/4



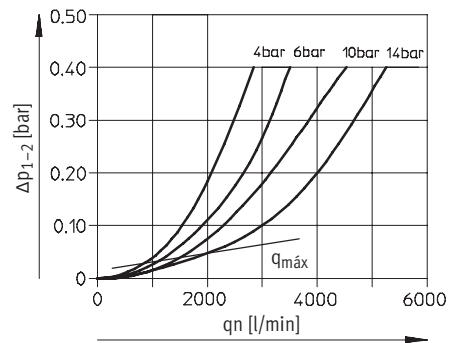
MS6-LFX-1/4



MS6-LFX-3/8



MS6-LFX-1/2

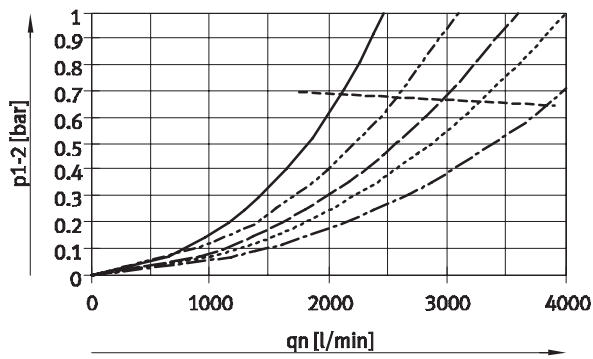


Filtros de carbón activo MS4/MS6-LFX, serie MS

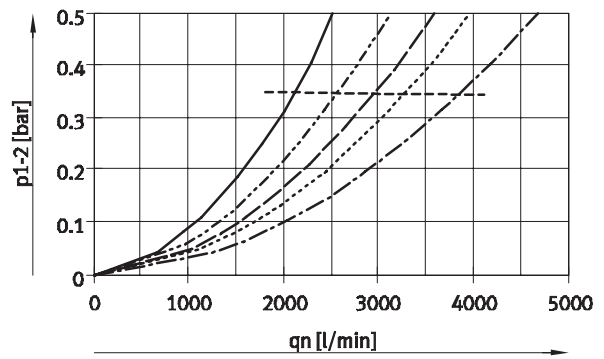
Hoja de datos

Caudal normal q_n en función de la presión diferencial p_{1-2}

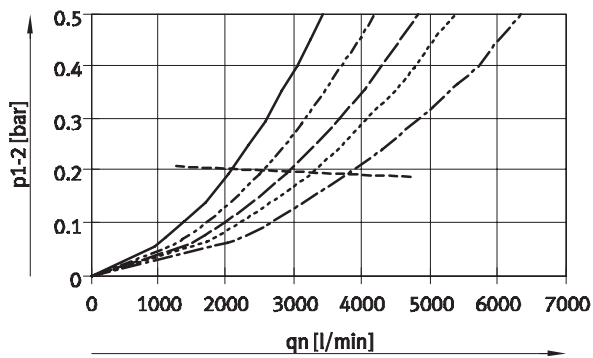
MS6-LFX-1/4-...-HF



MS6-LFX-3/8-...-HF



MS6-LFX-1/2-...-HF



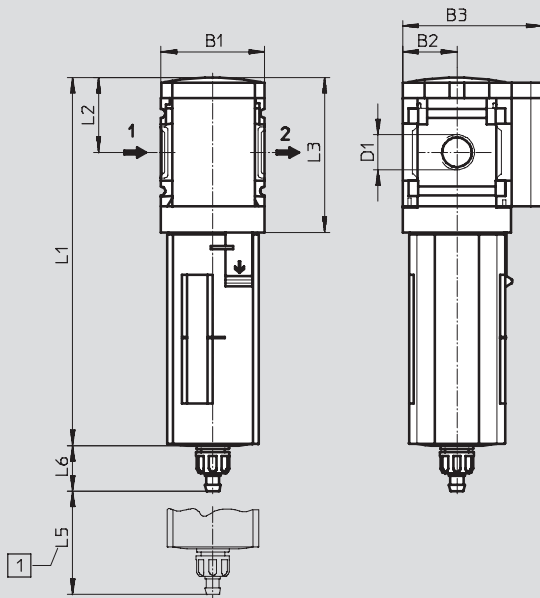
- p1: 4 bar
- - - p1: 6 bar
- · - p1: 8 bar
- · · p1: 10 bar
- · — p1: 14 bar
- - - - q_{max}

Filtros de carbón activo MS4/MS6-LFX, serie MS

Hoja de datos

Dimensiones: estándar/gran caudal HF

Datos CAD disponibles en www.festo.com/es/engineering



1 Medidas de instalación

→ Sentido del flujo

Tipo	B1	B2	B3	D1	L1		L2	L3	L5	L6	
					Funda de protección					Material sintético	Metal
					Material sintético	Metal					
MS4-LFX-1/8	40,2	21	54	G1/8	142,8	160,4	29	60	75	17,7	18
MS4-LFX-1/4				G1/4							
MS6-LFX-1/4	62	31	76	G1/4	192	198	42	87	100	15,8	19
MS6-LFX-3/8				G3/8							
MS6-LFX-1/2				G1/2							
MS6-LFX-1/4-...-HF				G1/4							
MS6-LFX-3/8-...-HF	62	31	76	G3/8	312	318	42	87	100	15,8	19
MS6-LFX-1/2-...-HF				G1/2							

Importante: Este producto cumple con los estándares ISO 1179-1 e ISO 228-1.

Referencias						
Tamaño	Conexión	Funda de material sintético		Depósito metálico		
		Nº art.	Tipo	Nº art.	Tipo	
MS4	G1/8	536 707	MS4-LFX-1/8-R	536 709	MS4-LFX-1/8-U	
	G1/4	529 467	MS4-LFX-1/4-R	535 782	MS4-LFX-1/4-U	
MS6	G1/4	529 683	MS6-LFX-1/4-R	529 685	MS6-LFX-1/4-U	
	G3/8	529 687	MS6-LFX-3/8-R	529 689	MS6-LFX-3/8-U	
	G1/2	529 679	MS6-LFX-1/2-R	529 681	MS6-LFX-1/2-U	
Gran caudal						
MS6	G1/2	-	-	552 927	MS6-LFX-1/2-U-HF	

Filtros de carbón activo MS4/MS6-LFX, serie MS

Referencias: producto modular

[M] Indicaciones mínimas						[O] Opcional		
Nº de artículo	Serie	Tamaño	Función	Tamaño de conexión	Depósito	Caudal	Tipo de fijación	Sentido alternativo del flujo
527 699 527 672	MS	4 6	LFX	1/8, 1/4, 3/8, 1/2, AGA, AGB, AGC, AGD, AGE	R U	HF	WP WPM WB WBM	Z
Ejemplo de pedido								
527 699	MS	4	- LFX	- AGB	- R	-	- WP	- Z

Tablas para realizar los pedidos						
Patrón	[mm]	40	62	Condiciones	Código	Entrada código
[M] Nº de artículo		527 699	527 672			
Serie		Estándar			MS	MS
Tamaño		4	6		...	
Función		Filtro de carbón activo			-LFX	-LFX
Tamaño de conexión		Rosca G1/8	-		-1/8	
		Rosca G1/4	Rosca G1/4		-1/4	
		-	Rosca G3/8		-3/8	
		-	Rosca G1/2		-1/2	
		Placa base G1/8	-		-AGA	
		Placa base G1/4	Placa base G1/4		-AGB	
		Placa base G3/8	Placa base G3/8		-AGC	
		-	Placa base G1/2		-AGD	
		-	Placa base G3/4		-AGE	
Depósito		Depósito y funda de protección de material plástico			-R	
		Depósito metálico			-U	
[O] Caudal		-	Gran caudal		-HF	
Tipo de fijación		Escuadra de fijación			[1] -WP	
		Escuadra de fijación			[1] -WPM	
		Escuadra de fijación			-WB	
		Escuadra de fijación	-		-WBM	
Sentido alternativo del flujo		Sentido del flujo de derecha a izquierda			-Z	

[1] WP, WPM Sólo con placa base AGA, AGB, AGC, AGD o AGE.

Continúa: código de pedido

	MS		-	LFX	-		-		-		-	
--	----	--	---	-----	---	--	---	--	---	--	---	--

Versatilidad en la configuración
→ www.festo.com/es/engineering

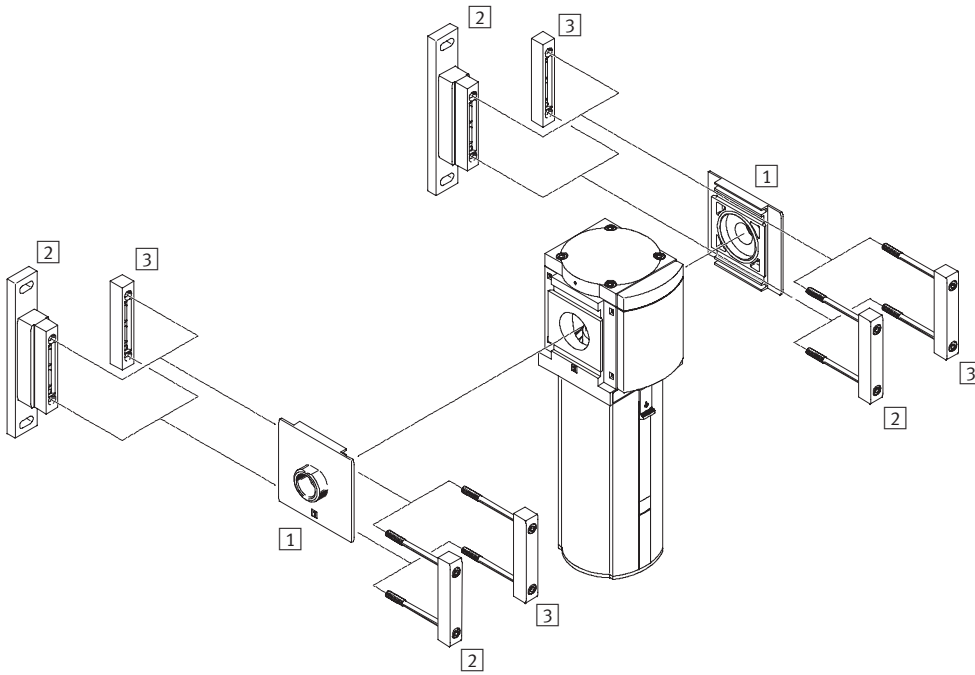


- Patrón de 124 mm
- Gran caudal
- Diseño moderno



Filtros MS12-LF/LFM/LFX, serie MS

Cuadro general de periféricos



Elementos de fijación y accesorios		→ Página
1	Placa base MS12-AG...	11-2
2	Escuadras de fijación MS12-WP	11-8
3	Elemento de unión de módulos MS12-MV	11-8

Filtros MS12-LF/LFM/LFX, serie MS

Código para el pedido

MS		12	-	LF	-	G	-	C	U	V
Serie										
MS	Unidad de mantenimiento estándar									
Tamaño										
12	Patrón de 124 [mm]									
Función de mantenimiento										
LF	Filtros									
LFM	Filtros finos y micrónicos									
LFX	Filtros de carbón activo									
Tamaño de conexión										
G	Módulo sin rosca exterior, sin placa base Placas base → Accesorios									
Grado de filtración (sólo para LF y LFM)										
A	0,01 µm									
B	1 µm									
C	5 µm									
E	40 µm									
Protección del depósito del filtro										
U	Depósito metálico									
Purga de condensado (sólo para LF y LFM)										
V	Automática									

Pedir variantes adicionales mediante el sistema modular

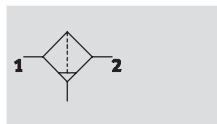
Filtros LF	→ 4-38
Filtros finos y submicrónicos LFM	→ 4-45
Filtros de carbón activo LFX	→ 4-49

- Placas base
- Purga de condensado (sólo LF/LFM)
- Indicación de cambio de filtro (sólo LFM)
- Tipo de fijación
- Sentido alternativo del flujo

Filtros MS12-LF, serie MS

Hoja de datos

Función
Purga de condensado
Manual con giro



Automática



- - Caudal
11 500 ... 16 000 l/min

- - Temperatura
-10 ... +60 °C

- - Presión de entrada
0,8 ... 20 bar



El filtro sinterizado con separador de agua por centrifugación retiene partículas de suciedad, óxido y condensados. Los cartuchos filtrantes son recambiables.

- Buen grado de filtración de partículas y buena separación de los condensados
- Gran caudal con poca caída de presión
- A elegir con purga de condensado manual, automática o con purga automática controlada eléctricamente
- A elegir entre cartuchos de 5 µm o 40 µm
- Cartuchos filtrantes → 11-18

Datos técnicos generales				
Conexión neumática 1, 2 ¹⁾	G1	G1¼	G1½	G2
Construcción	Filtro sinterizado con separación por fuerza centrífuga			
Tipo de fijación	Con accesorios Montaje en línea			
Posición de montaje	Vertical ± 5°			
Grado de filtración [µm]	5 (clase 3.7. de pureza del aire en la salida según DIN ISO 8573-1) 40 (clase 5.7. de pureza del aire en la salida según DIN ISO 8573-1)			
Protección del depósito del filtro	Depósito metálico			
Purga de condensado	Manual con giro Automática Automática, control eléctrico			
Cantidad máx. de condensado [cm ³]	400			

1) En función de la placa base. La placa base es accesorio y debe pedirse por separado → 11-2
- - Importante: Este producto cumple con los estándares ISO 1179-1 e ISO 228-1.

Caudal nominal normal qnN ¹⁾ [l/min]					
Conexión neumática		G1	G1¼	G1½	G2
Grado de filtración	5 µm	11 500	12 500	13 500	14 000
	40 µm	12 500	13 000	14 000	16 000

1) En función de la placa base. La placa base es accesorio y debe pedirse por separado → 11-2
Medición con p₁ = 6 bar y Δp = 0,5 bar

Filtros MS12-LF, serie MS

Hoja de datos



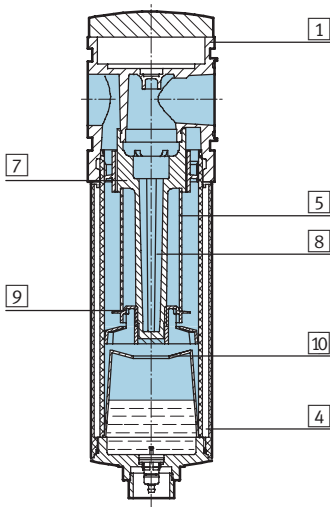
Condiciones de funcionamiento y del entorno			
Purga de condensado	Manual con giro M	Automática V	Automática, control eléctrico E1 ... E4
Presión de entrada [bar]	0,8 ... 20	2 ... 12	0,8 ... 16
Fluido	Aire comprimido, clase de calidad de aire 5.7. según DIN ISO 8573-1		
Temperatura ambiente [°C]	-10 ... +60	+5 ... +60	+1 ... +60
Temperatura del fluido [°C]	-10 ... +60	+5 ... +60	+1 ... +60
Temperatura de almacenamiento [°C]	-10 ... +60	-10 ... +60	+1 ... +60
Resistencia a la corrosión CRC ¹⁾	2		

1) Clase de resistencia a la corrosión 2 según norma de Festo 940 070
Válida para piezas expuestas a gran peligro de corrosión. Piezas exteriores en contacto directo con sustancias usuales en entornos industriales, tales como disolventes, detergentes o lubricantes, con superficies principalmente decorativas.

Pesos [g]	
Filtros con funda metálica U	6 500
Filtros con funda metálica U y purga de condensado automática, con control eléctrico E1 ... E4	7 200

Materiales

Vista en sección



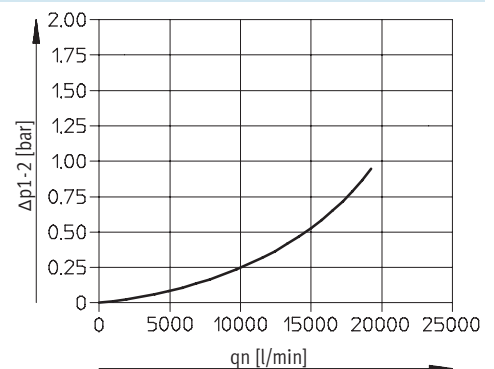
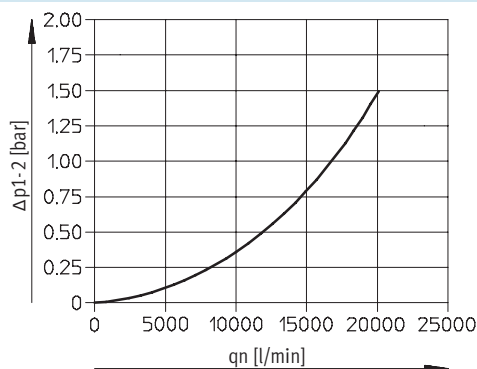
Filtros		
1	Cuerpo	Fundición inyectada de aluminio
4	Depósito metálico	Aleación de aluminio
5	Elemento filtrante	Bronce sinterizado
7	Disco con ranuras helicoidales	Poliacetal
8	Soporte del filtro	Poliacetal
9	Plato separador	Poliacetal
10	Disco amortiguador	Poliacetal
-	juntas	Caucho nitrílico

Caudal normal q_n en función de la presión diferencial Δp_{1-2}

Grado de filtración 5 μm

Con placa base MS12-AGF
Conexión neumática G1

Con placa base MS12-AGI
Conexión neumática G2



Filtros MS12-LF, serie MS

Hoja de datos



Caudal normal q_n en función de la presión diferencial Δp_{1-2}

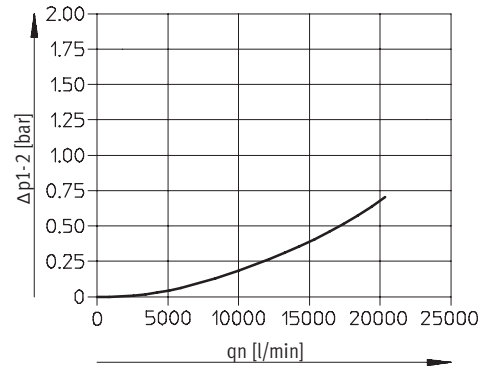
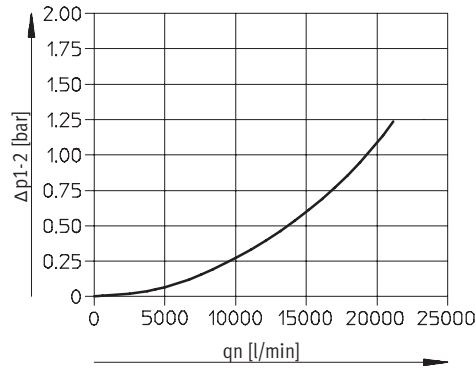
Grado de filtración 40 μm

Con placa base MS12-AGF

Conexión neumática G1

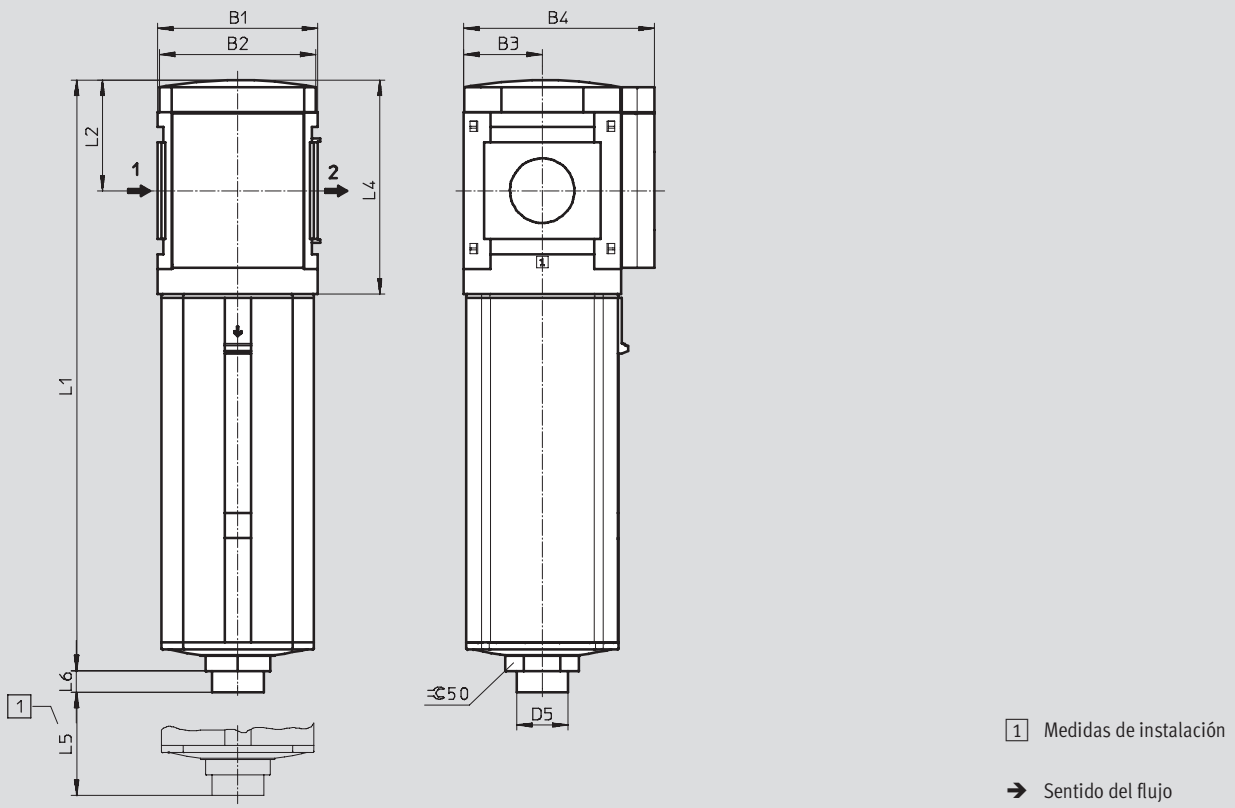
Con placa base MS12-AGI

Conexión neumática G2



Dimensiones: estándar

Datos CAD disponibles en www.festo.com/es/engineering



Tipo	B1	B2	B3	B4	D5	L1	L2	L4	L5	L6
MS12-LF	124	122	61	148	40 ∅	458	86	166	250	16

Filtros MS12-LF, serie MS

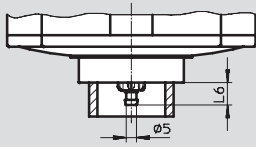
Hoja de datos



Dimensiones: purga de condensado

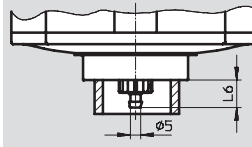
Datos CAD disponibles en www.festo.com/es/engineering

Manual con giro M



Boquilla para tubo flexible
PCN-4

Automático V



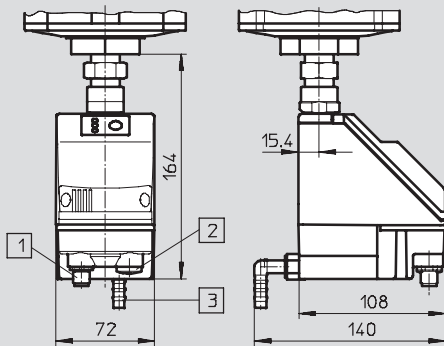
Boquilla para tubo flexible
PCN-4

Tipo	L6
MS12-LF-...-M	11

Tipo	L6
MS12-LF-...-V	13

Automático, control eléctrico E1 ... E4

Hoja de datos PWEA www.festo.com



- 1 Variante E1
PWEA-AP-... para conector
M12x1 de 5 contactos para
SIM-M12-5GD-...
- 2 Variante E2/E3/E4
PWEA-AC-... con racor de cables
Pg9
- 3 Conexión para tubo flexible
PUN-H-12x2-, girable en
360°...

Referencias

Depósito metálico

Tamaño	Purga de condensado	Conexión	Grado de filtración 5 µm		Grado de filtración 40 µm	
			Nº art.	Tipo	Nº art.	Tipo
MS12	Automática	G1...G2 ¹⁾	537 152	MS12-LF-G-CUV	537 151	MS12-LF-G-EUV

1) La placa base es accesorio y debe pedirse por separado [→ 11-2](#)

· · · Importante: Este producto cumple con los estándares ISO 1179-1 e ISO 228-1.

Filtros MS12-LF, serie MS

Referencias: productos modulares



Unidades de mantenimiento serie MS
Filtros
4

[M] Indicaciones mínimas							[O] Opcional		
Nº de artículo	Serie	Tamaño	Función	Tamaño de conexión	Grado de filtración	Depósito	Purga de condensado	Tipo de fijación	Sentido alternativo del flujo
535 023	MS	12	LF	AGF AGG AGH AGI G	E C	U	M V E1 E2 E3 E4	WP	Z
Ejemplo de pedido									
535 023	MS	12	- LF	- G	- E	- U	- V	-	-

Tablas para realizar los pedidos					
Patrón	[mm]		Condiciones	Código	Entrada código
[M] Nº de artículo		535 023			
Serie		Estándar		MS	MS
Tamaño		12		12	12
Función		Filtros		-LF	-LF
Tamaño de conexión		Placa base G1		-AGF	
		Placa base G1¼		-AGG	
		Placa base G1½		-AGH	
		Placa base G2		-AGI	
		Módulo sin rosca exterior, sin placa base		-G	
Grado de filtración		40 µm		-E	
		5 µm		-C	
Depósito		Depósito metálico		-U	-U
Purga de condensado		Manual		-M	
		Automático (P1 máx. 12 bar)		-V	
		Purga automática externa, eléctrica, 24 V DC, M12		-E1	
		Purga automática externa, eléctrica, 110 V AC, bornes		-E2	
		Purga automática externa, eléctrica, 230 V AC, bornes		-E3	
	Purga automática externa, eléctrica, 24 V DC, bornes		-E4		
[O] Tipo de fijación		Escuadra de fijación	[1]	-WP	
Sentido alternativo del flujo		Sentido del flujo de derecha a izquierda		-Z	

[1] WP Sólo con placa base AGF, AGG, AGH o AGI.

Continúa: código de pedido

535 023	MS	12	- LF	-	-	- U	-	-	-
---------	----	----	------	---	---	-----	---	---	---

Filtros finos y micrónicos MS12-LFM, serie MS

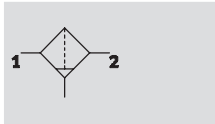
Hoja de datos

Función

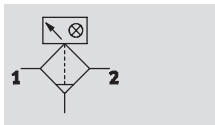
Purga de condensado

Manual con giro

Sin indicación de la presión diferencial



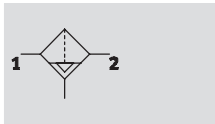
Con indicación de la presión diferencial



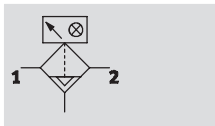
Purga de condensado

Automática

Sin indicación de la presión diferencial



Con indicación de la presión diferencial



- - Caudal
5 000 ... 7 600 l/min

- - Temperatura
-10 ... +60 °C

- - Presión de entrada
0,8 ... 20 bar



- Filtro de alto rendimiento para un elevado grado de pureza del aire comprimido
 - Calidad del aire según DIN ISO 8573-1
 - A elegir con purga de condensado manual, automática o con purga automática controlada eléctricamente
 - A elegir con indicación óptica de la presión diferencial para informar sobre el grado de obturación del filtro
 - Cartuchos de 0,01 µm o 1 µm
 - Cartuchos filtrantes → 11-18
- LFM-A:
Clase ISO 1 para partículas: densidad máx. de partículas 0,1 mg/m³
Clase ISO 2 para aerosoles de aceite: concentración máx. de aceite 0,1 mg/m³
Grado de filtración de 99,9999%
- LFM-B:
Clase ISO 2 para partículas: densidad máx. de partículas 1 mg/m³
Clase ISO 3 para aerosoles de aceite: concentración máx. de aceite 1 mg/m³
Grado de filtración de 99,99%

Datos técnicos generales				
Conexión neumática 1, 2 ¹⁾	G1	G1¼	G1½	G2
Construcción	Filtro de fibras			
Tipo de fijación	Con accesorios			
	Montaje en línea			
Posición de montaje	Vertical ± 5°			
Grado de filtración [µm]	0,01 (filtro micrónico LFM-A, clase 1.7.2 de pureza del aire en la salida según DIN ISO 8573-1)			
	1 (filtro fino LFM-B, clase 2.7.3 de pureza del aire en la salida según DIN ISO 8573-1)			
Protección del depósito del filtro	Depósito metálico			
Purga de condensado	Manual con giro			
	Automática			
	Automática, control eléctrico			
Cantidad máx. de condensado [cm ³]	400			

1) En función de la placa base. La placa base es accesorio y debe pedirse por separado → 11-2
 - - Importante: Este producto cumple con los estándares ISO 1179-1 e ISO 228-1.

Filtros finos y micrónicos MS12-LFM, serie MS

Hoja de datos

FESTO

Caudal nominal normal $q_{nN}^{1)}$ y caudal normal $q_n^{1)}$ [l/min]				
Conexión neumática	G1	G1¼	G1½	G2
Filtro micrónico LFM-A				
$q_{nN} 1 \rightarrow 2$	5 000	6 000	6 500	7 000
q_n mín	700	700	700	700
q_n máx	23 000	23 000	23 000	23 000
Filtro fino LFM-B				
$q_{nN} 1 \rightarrow 2$	5 200	6 200	7 500	7 600
q_n mín	950	950	950	950
q_n máx	23 000	23 000	23 000	23 000

1) En función de la placa base. La placa base es accesorio y debe pedirse por separado → 11-2
Medición con $p_1 = 6$ bar y $\Delta p = 70$ mbar

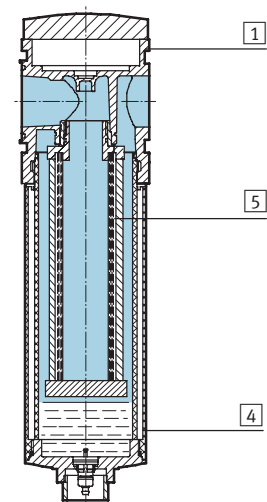
Condiciones de funcionamiento y del entorno			
Purga de condensado	Manual con giro M	Automática V	Automática, control eléctrico E1 ... E4
Presión de entrada [bar]	0,8 ... 20	2 ... 12	0,8 ... 16
Fluido filtro micrónico LFM-A	Aire comprimido filtrado sin lubricación, filtro de 1 µm		
Fluido filtro fino LFM-B	Aire comprimido filtrado sin lubricación, filtro de 5 µm		
Temperatura ambiente [°C]	-10 ... +60	+5 ... +60	+1 ... +60
Temperatura del fluido [°C]	-10 ... +60	+5 ... +60	+1 ... +60
Temperatura de almacenamiento [°C]	-10 ... +60	-10 ... +60	+1 ... +60
Resistencia a la corrosión CRC ¹⁾	2		

1) Clase de resistencia a la corrosión 2 según norma de Festo 940 070
Válida para piezas expuestas a gran peligro de corrosión. Piezas exteriores en contacto directo con sustancias usuales en entornos industriales, tales como disolventes, detergentes o lubricantes, con superficies principalmente decorativas.

Pesos [g]	
Filtros finos y micrónicos con funda metálica U	7 000
Filtros finos y micrónicos con funda metálica U y purga de condensado automática, con control eléctrico E1 ... E4	7 700

Materiales

Vista en sección



Filtros finos y micrónicos		
1	Cuerpo	Fundición inyectada de aluminio
4	Depósito metálico	Aleación de forja de aluminio
5	Filtros	Fibra de borosilicato
-	Juntas	Caucho nitrílico

Filtros finos y micrónicos MS12-LFM, serie MS

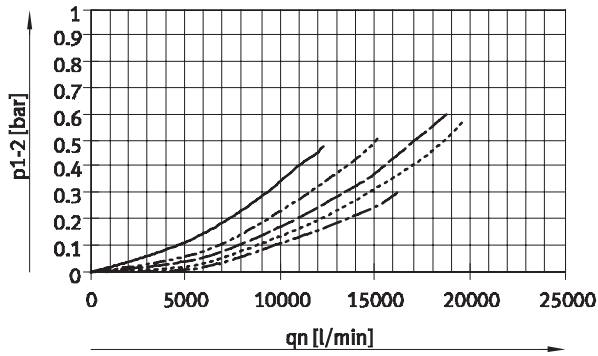
Hoja de datos



Caudal normal q_n en función de la presión diferencial p_{1-2}

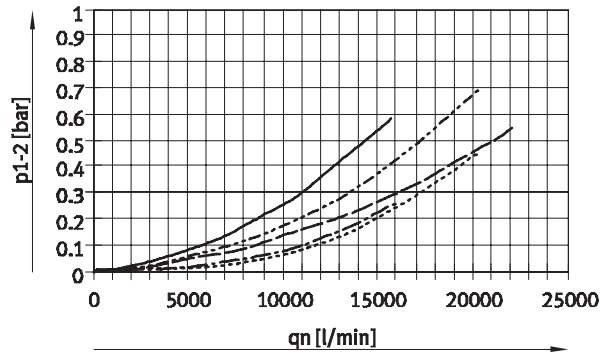
Grado de filtración 0,01 μm

Con placa base MS12-AGF, Conexión neumática G1



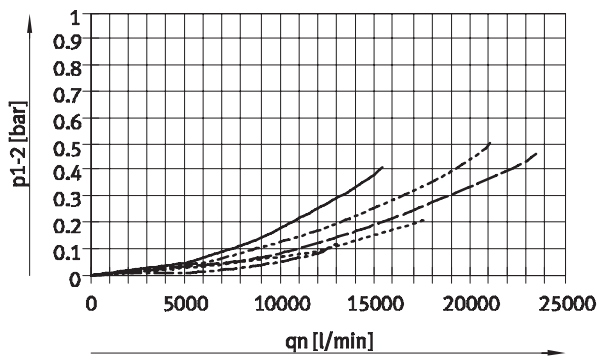
Grado de filtración 0,01 μm

Con placa base MS12-AGG, Conexión neumática G1¼



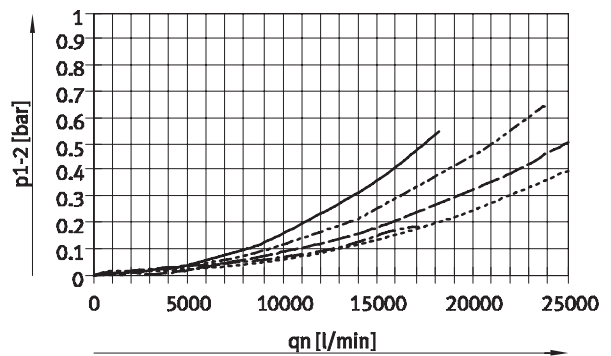
Grado de filtración 0,01 μm

Con placa base MS12-AGH, Conexión neumática G1½



Grado de filtración 0,01 μm

Con placa base MS12-AGI, Conexión neumática G2



- p1: 4 bar
- - - - p1: 6 bar
- — — — p1: 8 bar
- · · · · p1: 10 bar
- · - · - p1: 12 bar

Filtros finos y micrónicos MS12-LFM, serie MS

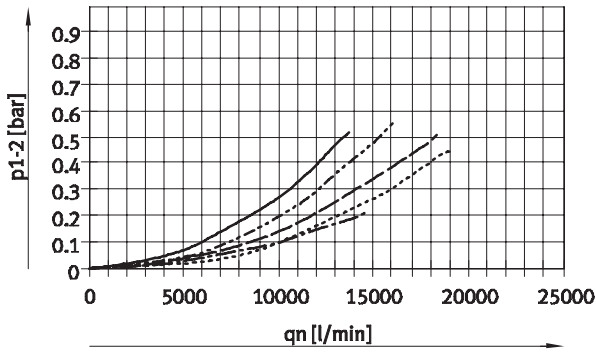
Hoja de datos



Caudal normal qn en función de la presión diferencial p1-2

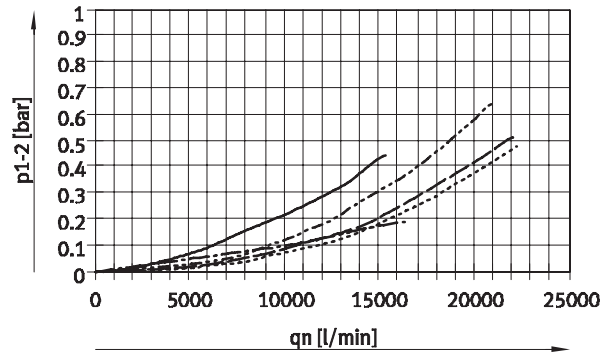
Grado de filtración 1 µm

Con placa base MS12-AGF, Conexión neumática G1



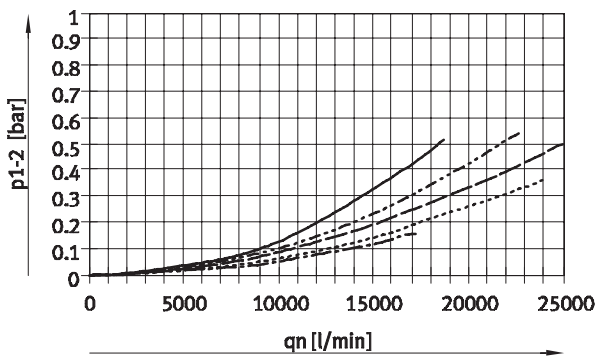
Grado de filtración 1 µm

Con placa base MS12-AGG, Conexión neumática G1¼



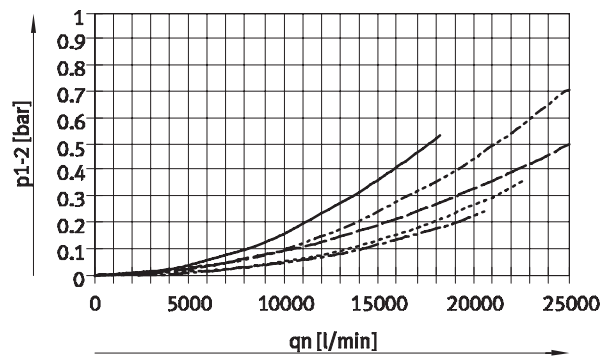
Grado de filtración 1 µm

Con placa base MS12-AGH, Conexión neumática G1½



Grado de filtración 1 µm

Con placa base MS12-AGI, Conexión neumática G2



- p1: 4 bar
- - - - - p1: 6 bar
- p1: 8 bar
- · · · · p1: 10 bar
- · - · - p1: 12 bar

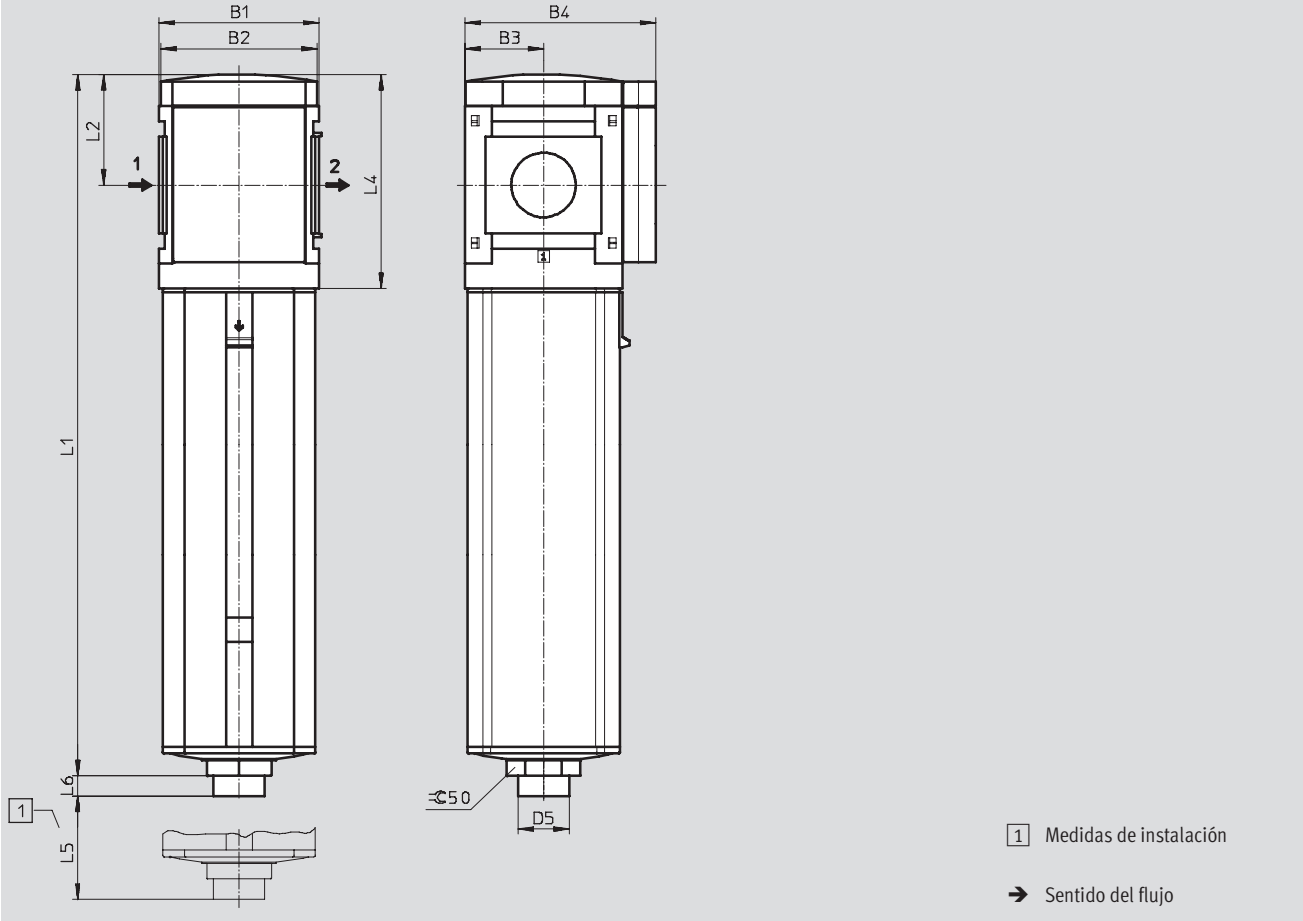
Filtros finos y micrónicos MS12-LFM, serie MS

Hoja de datos



Dimensiones: estándar

Datos CAD disponibles en www.festo.com/es/engineering



Tipo	B1	B2	B3	B4	D5	L1	L2	L4	L5	L6
MS12-LFM	124	122	61	148	40 ∅	543	86	166	350	16

Unidades de mantenimiento serie MS
 Filtros
 4

Filtros finos y micrónicos MS12-LFM, serie MS

Hoja de datos

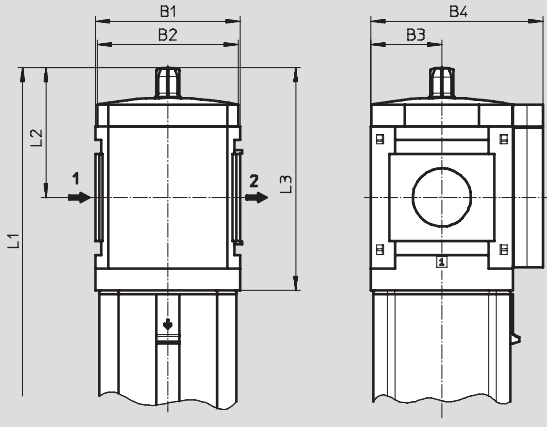


Unidades de mantenimiento serie MS
Filtros

4

Dimensiones: indicador de presión diferencial

Datos CAD disponibles en www.festo.com/es/engineering



→ Sentido del flujo

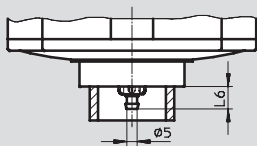
Tipo	B1	B2	B3	B4	L1	L2	L3
MS12-LFM-...-DA	124	122	61	148	569	112	192

Dimensiones: purga de condensado

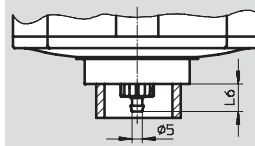
Datos CAD disponibles en www.festo.com/es/engineering

Manual con giro M

Automático V



Boquilla para tubo flexible
PCN-4



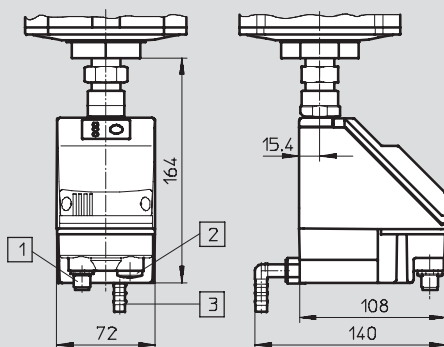
Boquilla para tubo flexible
PCN-4

Tipo	L6
MS12-LFM-...-M	11

Tipo	L6
MS12-LFM-...-V	13

Automático, control eléctrico E1 ... E4

Hoja de datos PWEA www.festo.com



- 1 Variante E1
PWEA-AP-... para conector M12x1 de 5 contactos para SIM-M12-5GD-...
- 2 Variante E2/E3/E4
PWEA-AC-... con racor de cables Pg9
- 3 Conexión para tubo flexible PUN-H-12x2-, girable en 360°...

Referencias

Depósito metálico

Tamaño	Purga de condensado	Conexión	Filtro submicrónico		Filtro micrónico	
			Grado de filtración 0,01 µm	Nº art.	Tipo	Grado de filtración 1 µm
MS12	Automática	G1...G2 ¹⁾	537 154	MS12-LFM-G-AUV	537 153	MS12-LFM-G-BUV

1) La placa base es accesorio y debe pedirse por separado → 11-2

· Important: Este producto cumple con los estándares ISO 1179-1 e ISO 228-1.

Filtros finos y micrónicos MS12-LFM, serie MS

Referencias: productos modulares



M Indicaciones mínimas							O Opcional			
Nº de artículo	Serie	Tamaño	Función	Tamaño de conexión	Grado de filtración	Depósito	Purga de condensado	Indicación de la sustitución del filtro	Tipo de fijación	Sentido alternativo del flujo
535 042	MS	12	LFM	AGF AGG AGH AGI G	B A	U	M V E1 E2 E3 E4	DA	WP	Z
Ejemplo de pedido										
535 042	MS	12	- LFM	- AGI	- A	- U	- M	-	-	-

Tablas para realizar los pedidos			
Patrón	[mm]	124	
			Condiciones
			Código
			Entrada código
M	Nº de artículo	535 042	
	Serie	Estándar	MS
	Tamaño	12	12
	Función	Filtros finos y micrónicos	-LFM
	Tamaño de conexión	Placa base G1	-AGF
		Placa base G1¼	-AGG
		Placa base G1½	-AGH
		Placa base G2	-AGI
		Módulo sin rosca exterior, sin placa base	-G
	Grado de filtración	1 µm	-B
		0,01 µm	-A
	Depósito	Depósito metálico	-U
	Purga de condensado	Manual	-M
		Automático (P1 máx. 12 bar)	-V
		Purga automática externa, eléctrica, 24 V DC, M12	-E1
		Purga automática externa, eléctrica, 110 V AC, bornes	-E2
		Purga automática externa, eléctrica, 230 V AC, bornes	-E3
		Purga automática externa, eléctrica, 24 V DC, bornes	-E4
O	Indicación de la sustitución del filtro	Indicación óptica de la presión diferencial	-DA
	Tipo de fijación	Escuadra de fijación	¹ -WP
	Sentido alternativo del flujo	Sentido del flujo de derecha a izquierda	-Z

¹ WP Sólo con placa base AGF, AGG, AGH o AGI.

Continúa: código de pedido

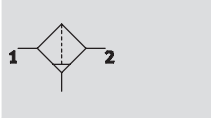
535 042	MS	12	- LFM	-	-	- U	-	-	-	-
---------	----	----	-------	---	---	-----	---	---	---	---

Filtros de carbón activo MS12-LFX, serie MS

Hoja de datos



Función



- - Caudal
4 800 ... 6 000 l/min
- - Temperatura
-10 ... +60 °C
- - Presión de entrada
0 ... 20 bar



- Eliminación de aceite líquido y gaseiforme contenido en el aire comprimido mediante carbón activo
- Eliminación de sustancias olorosas y aromatizantes
- Se recomienda la prefiltración con filtro submicrónico MS-LFM-A, grado de filtración 0,01 µm
- Cartuchos filtrantes → 11-18

Datos técnicos generales				
Conexión neumática 1, 2 ¹⁾	G1	G1¼	G1½	G2
Construcción	Filtro de carbón activo			
Tipo de fijación	Con accesorios			
	Montaje en línea			
Posición de montaje	Vertical ± 5°			
Clase de pureza del aire en la salida	1.7.1 Según DIN ISO 8573-1			
Protección del depósito del filtro	Depósito metálico			
Contenido de aceite residual [mg/m³]	≤0,003			
Cantidad máx. de condensado [cm³]	400			

1) En función de la placa base. La placa base es accesorio y debe pedirse por separado → 11-2

Caudal nominal normal qnN ¹⁾ [l/min]				
Conexión neumática	G1	G1¼	G1½	G2
En el sentido principal de flujo 1 → 2	4 800	5 000	5 500	6 000

1) En función de la placa base. La placa base es accesorio y debe pedirse por separado → 11-2

Medición con p1 = 6 bar y Δp = 70 mbar

· ¡ Importante: Este producto cumple con los estándares ISO 1179-1 e ISO 228-1.

Condiciones de funcionamiento y del entorno	
Presión de entrada [bar]	0 ... 20
Fluido	Aire a presión filtrado sin lubricación, filtro de 0,01 µm
Temperatura ambiente [°C]	-10 ... +60
Temperatura del fluido [°C]	+5 ... +30
Temperatura de almacenamiento [°C]	-10 ... +60
Resistencia a la corrosión CRC ¹⁾	2

1) Clase de resistencia a la corrosión 2 según norma de Festo 940 070

Válida para piezas expuestas a gran peligro de corrosión. Piezas exteriores en contacto directo con sustancias usuales en entornos industriales, tales como disolventes, detergentes o lubricantes, con superficies principalmente decorativas.

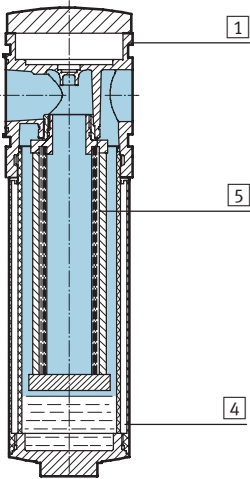
Filtros de carbón activo MS12-LFX, serie MS

Hoja de datos

Pesos [g]	
Filtros de carbón activo con funda metálica U	7 000

Materiales

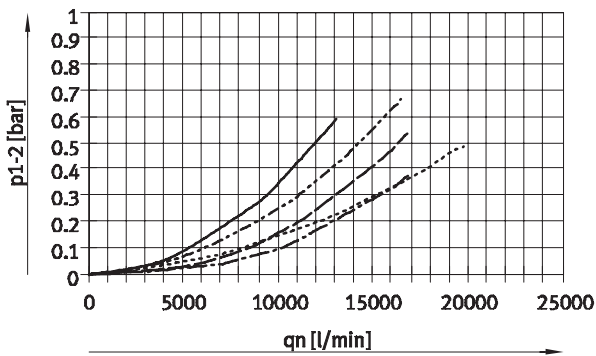
Vista en sección



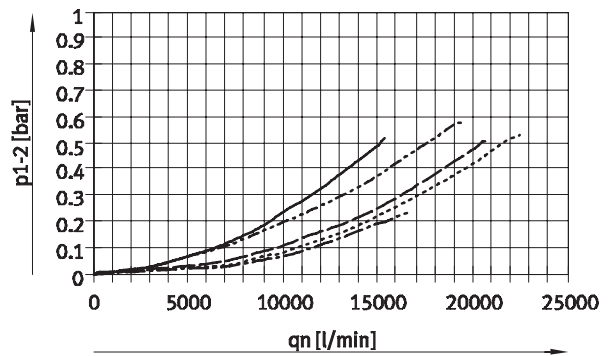
Filtros de carbón activo		
1	Cuerpo	Fundición inyectada de aluminio
4	Depósito metálico	Aleación de aluminio
5	Filtros	Carbón activo
-	Juntas	Caucho nitrílico
Materiales		No contiene cobre ni PTFE

Caudal normal qn en función de la presión diferencial p1-2

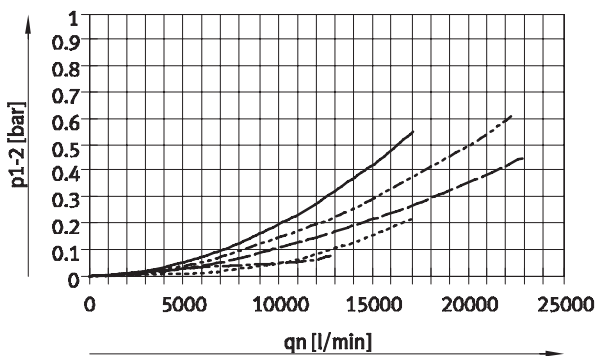
Con placa base MS12-AGF, Conexión neumática G1



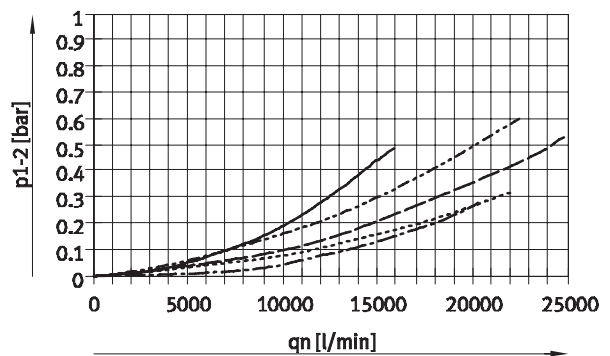
Con placa base MS12-AGG, Conexión neumática G1¼



Con placa base MS12-AGH, Conexión neumática G1½



Con placa base MS12-AGI, Conexión neumática G2



- p1: 4 bar
- - - p1: 6 bar
- · - p1: 8 bar
- · · p1: 10 bar
- · · · p1: 12 bar

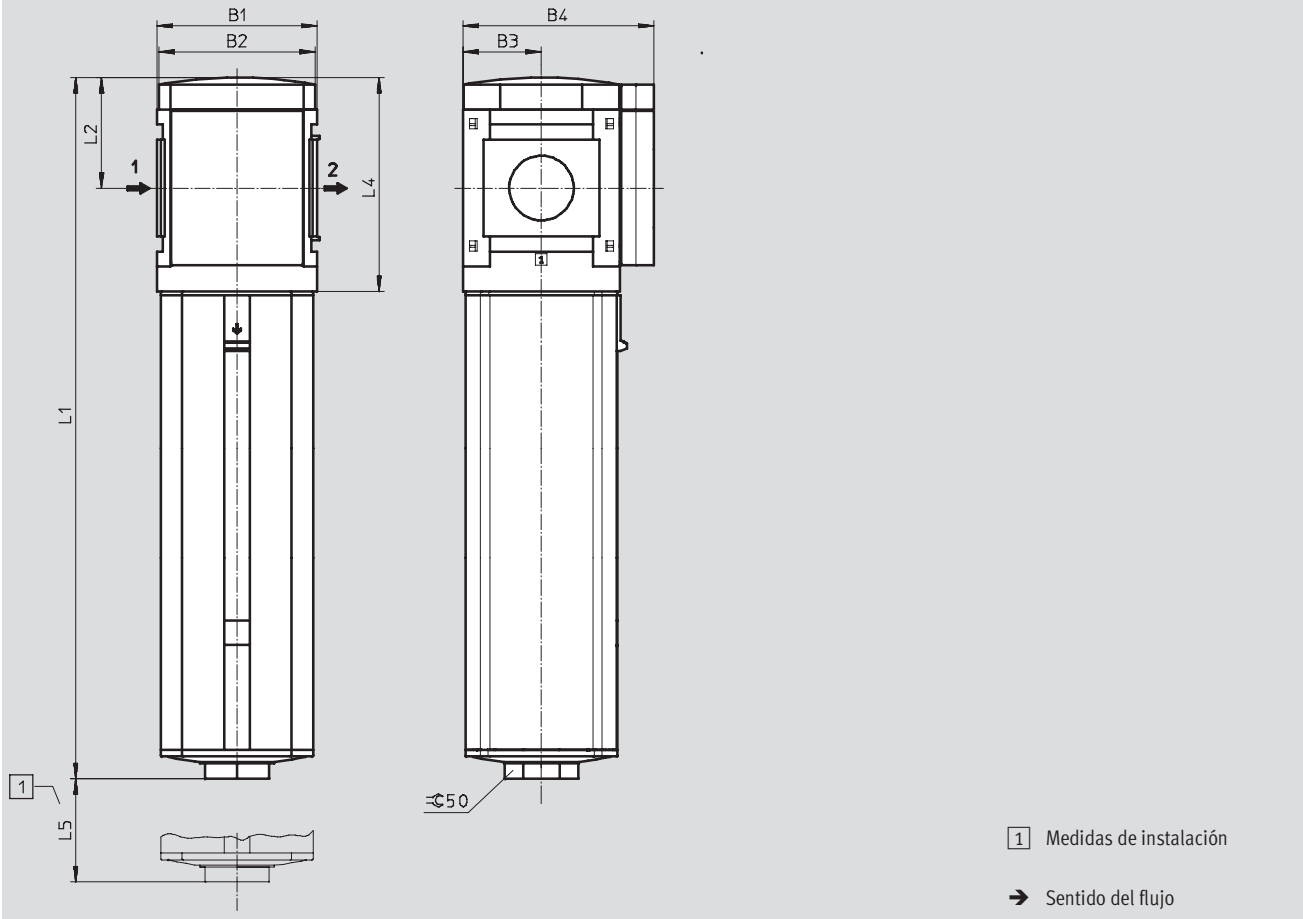
Filtros de carbón activo MS12-LFX, serie MS

Hoja de datos

FESTO

Dimensiones: estándar

Datos CAD disponibles en → www.festo.com/es/engineering



Tipo	B1	B2	B3	B4	L1	L2	L4	L5
MS12-LFX	124	122	61	148	543	86	166	350

Referencias			
Depósito metálico			
Tamaño	Conexión	Nº art.	Tipo
MS12	G1...G2 ¹⁾	537 155	MS12-LFX-G-U

1) La placa base es accesorio y debe pedirse por separado → 11-2

· · · Importante: Este producto cumple con los estándares ISO 1179-1 e ISO 228-1.

Filtros de carbón activo MS12-LFX, serie MS



Referencias: productos modulares

[M] Indicaciones mínimas						[O] Opcional	
Nº de artículo	Serie	Tamaño	Función	Tamaño de conexión	Depósito	Tipo de fijación	Sentido alternativo del flujo
535 043	MS	12	LFX	AGF AGG AGH AGI G	U	WP	Z
Ejemplo de pedido							
535 043	MS	12	- LFX	- AGF	- U	- WP	- Z

Tablas para realizar los pedidos							
Patrón	[mm]	124	Condiciones	Código	Entrada código		
[M] Nº de artículo	535 043						
Serie	Estándar			MS		MS	
Tamaño	12			12		12	
Función	Filtro de carbón activo			-LFX		-LFX	
Tamaño de conexión	Placa base G1			-AGF			
	Placa base G1¼			-AGG			
	Placa base G1½			-AGH			
	Placa base G2			-AGI			
	Módulo sin rosca exterior, sin placa base			-G			
Depósito	Depósito metálico			-U		-U	
[O] Tipo de fijación	Escuadra de fijación		[1]	-WP			
Sentido alternativo del flujo	Sentido del flujo de derecha a izquierda			-Z			

[1] WP Sólo con placa base AGF, AGG, AGH o AGI.

Continúa: código de pedido

535 043	MS	12	- LFX	-		- U	-		-	
---------	----	----	-------	---	--	-----	---	--	---	--



Unidades de mantenimiento serie MS

Accesorios



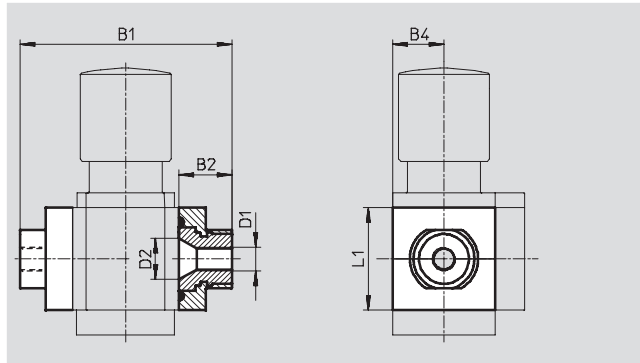
Placa base MS4/6-AG...

(código del pedido: AG...)

- Adaptador para conexión de aire comprimido
- MS6-AGE para realizar una conexión roscada G $\frac{3}{4}$

Material:

Aluminio



Dimensiones y referencias									
Tamaño	B1	B2	B4	D1	D2	L1	Peso [g]	Nº art.	Tipo
MS4	83,5	21,5	21	G $\frac{1}{8}$	16,8	42	128	526 068	MS4-AGA
				G $\frac{1}{4}$				526 069	MS4-AGB
				G $\frac{3}{8}$				526 070	MS4-AGC
MS6	115	26,5	31	G $\frac{1}{4}$	24	62	300	526 080	MS6-AGB
				G $\frac{3}{8}$				526 081	MS6-AGC
				G $\frac{1}{2}$				526 082	MS6-AGD
				G $\frac{3}{4}$				526 083	MS6-AGE

• Importante: Este producto cumple con los estándares ISO 1179-1 e ISO 228-1.

Placa base MS12-AG...

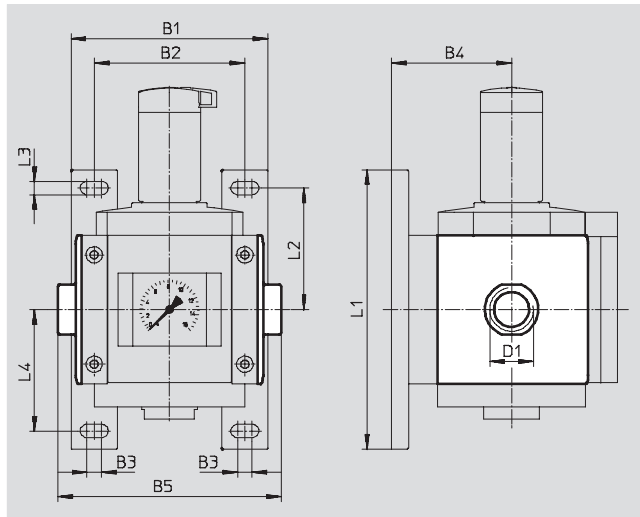
(código del pedido: AG...)

- Adaptador para conexión de aire comprimido

Material:

Fundición inyectada de aluminio

No contiene cobre ni PTFE



Dimensiones y referencias													
Tamaño	B1	B2	B3	B4	B5	D1	L1	L2	L3	L4	Peso [g]	Nº art.	Tipo
MS12	162	124	12	99	184	G1	230	100	11	100	1 300	537 135	MS12-AGF
					184	G1 $\frac{1}{4}$						537 136	MS12-AGG
					184	G1 $\frac{1}{2}$						537 137	MS12-AGH
					196	G2						537 138	MS12-AGI

• Importante: Este producto cumple con los estándares ISO 1179-1 e ISO 228-1.

Unidades de mantenimiento serie MS

Accesorios

FESTO

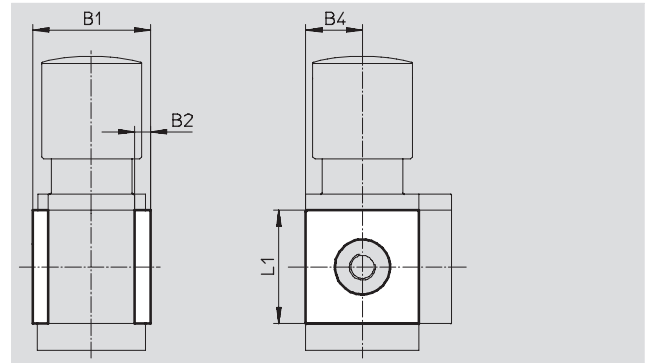
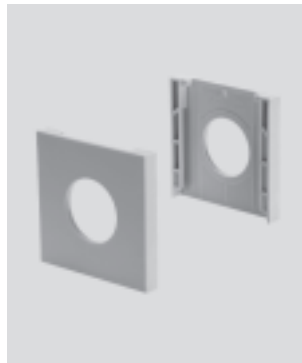
Tapa de recubrimiento MS4/6-END

- Para tapar el primer y el último módulo si no se utilizan placas base.

Material:

Poliamida reforzada

No contiene cobre ni PTFE



Dimensiones y referencias						
Tamaño	B1	B2	B4	L1	Nº art.	Tipo
MS4	43,6	6	21	42	538 779	MS4-END
MS6	67	8	31	62	538 780	MS6-END

Placa de fijación MS4/6-AEND

(código del pedido: WBE; el suministro incluye la escuadra de fijación MS6-WPB)

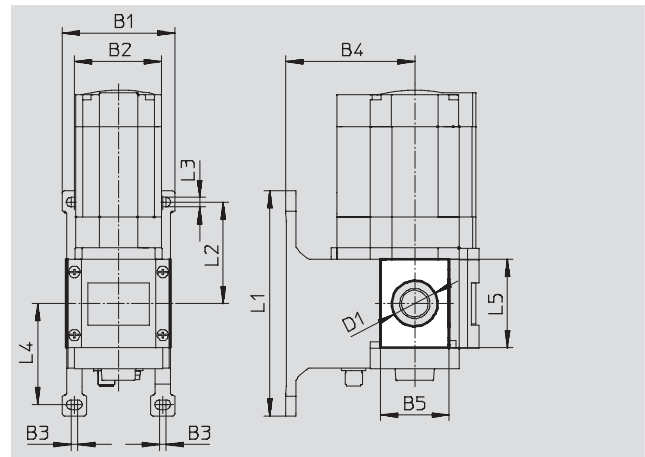
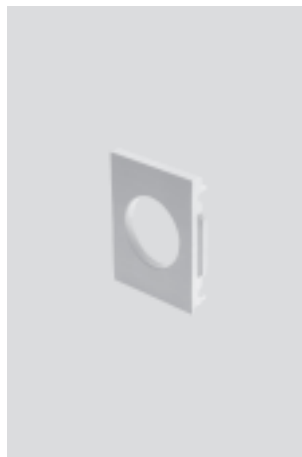
- en combinación con escuadra de fijación MS-WP o con MS-WPB para el montaje directo en la pared de una unidad individual con rosca


Material:

Poliamida reforzada

Conformidad con RoHS

No contiene cobre ni PTFE



Dimensiones y referencias																	
Tamaño	B1	B2	B3	B4		B5	D1 Ø	L1	L2	L3	L4	L5	CRC ¹⁾	Peso [g]	Nº art.	Tipo	
				WP	WPB												
MS4	55,2	40,2	4	44	66	30,4	20,3	106	46,5	5,6	46,7	42	2	4	542 966	MS4-AEND	 Nuevo
MS6	79	62	4,5	54	90,5	48,4	32	158	71	6,6	71	62	2	17	535 408	MS6-AEND	

1) Clase de resistencia a la corrosión 2 según norma de Festo 940 070

Válida para piezas expuestas a gran peligro de corrosión. Piezas exteriores en contacto directo con sustancias usuales en entornos industriales, tales como disolventes, detergentes o lubricantes, con superficies principalmente decorativas.

Unidades de mantenimiento serie MS

Accesorios



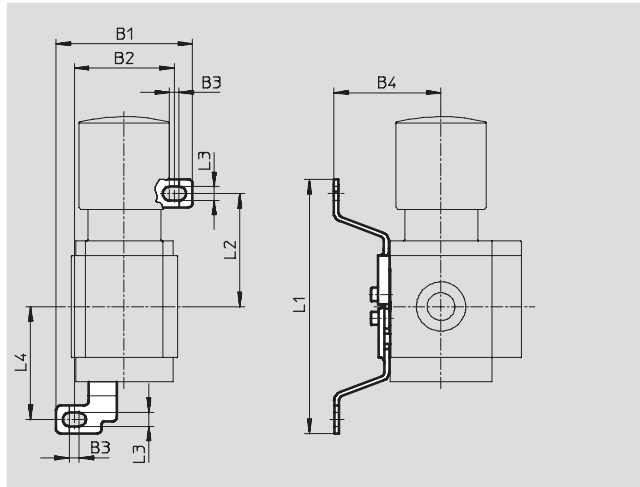
Escuadra de fijación MS4/6-WB

(código del pedido: WB)

- Para montaje en la pared

Material:

Acero



Dimensiones y referencias											
Tamaño	B1	B2	B3	B4	L1	L2	L3	L4	Peso [g]	Nº art.	Tipo
MS4	56,2	41,2	4	44,2	104,6	46,6	5,6	46,5	46	532 185	MS4-WB
MS6	79,4	61,9	4,5	55	157,6	71	6,6	71	121	532 196	MS6-WB

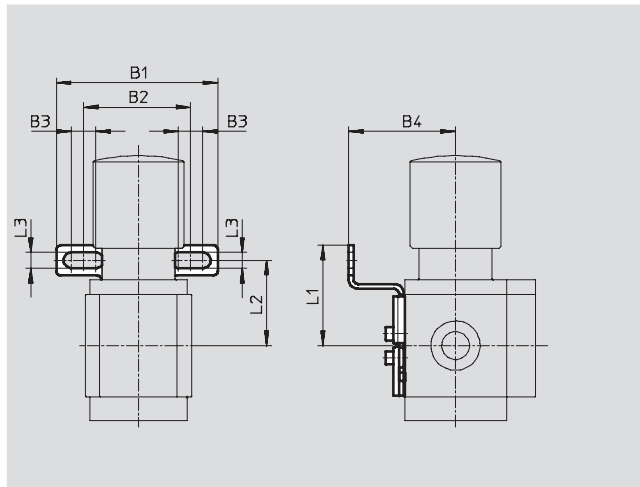
Escuadra de fijación MS4-WBM

(código del pedido: WBM)

- Para montaje en la pared

Material:

Acero



Dimensiones y referencias											
Tamaño	B1	B2	B3	B4	L1	L2	L3	Peso [g]	Nº art.	Tipo	
MS4	66,5	44	10	44	41,3	35	6,5	48	526 062	MS4-WBM	

Unidades de mantenimiento serie MS

Accesorios



Escuadra de fijación MS4/6-WP...

Distancia entre soportes de combinaciones de unidades de mantenimiento

1 unidad de mantenimiento

MS4: mit WP/WPB/WPM-D:
40,2 mm
(20,1 mm con MS4-FRM-FRZ)

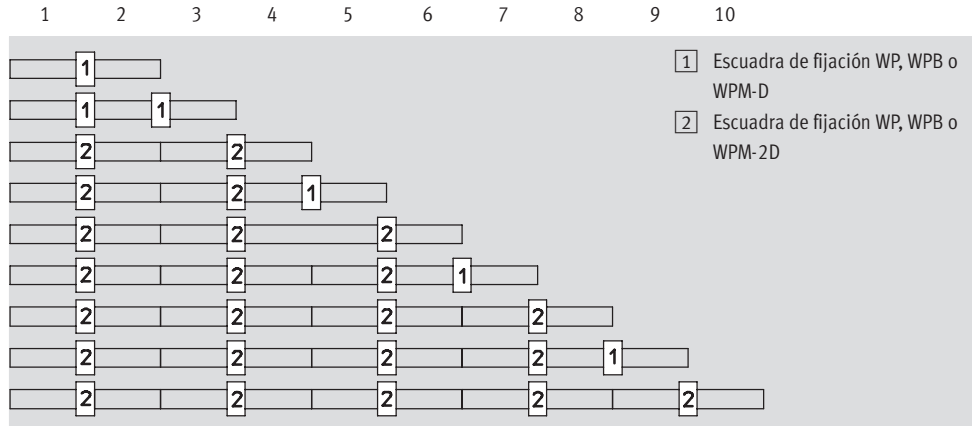
MS6: con WP, WPB: 62 mm
(31 mm con MS6-FRM-FRZ)
con WPM-D: 69 mm
(38 mm con MS6-FRM-FRZ)

2 unidades de mantenimiento

MS4: con WP/WPB/WPM-2D:
80,4 mm
(40,2 mm con MS4-FRM-FRZ)

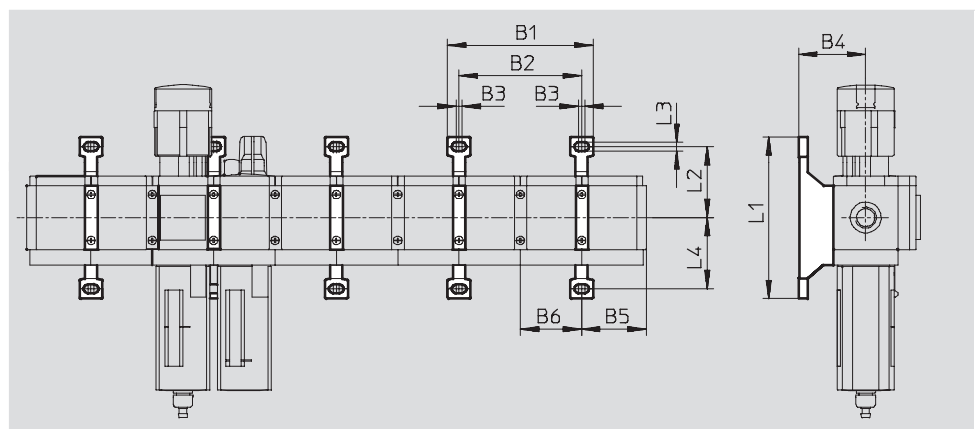
MS6: con WP, WPB: 124 mm
(62 mm con MS6-FRM-FRZ)
con WPM-2D: 138 mm
(76 mm con MS6-FRM-FRZ)

Cantidad de unidades



Dimensiones a tener en cuenta para el montaje

Importante
El patrón del bloque distribuidor MS4/6-FRM-FRZ tiene la mitad de ancho.



Tipo	2 unidades de mantenimiento con patrón		1 unidad de mantenimiento con patrón y 1 bloque distribuidor MS-FRM-FRZ		2 bloques distribuidores MS-FRM-FRZ		B3	B4	Unidad de mantenimiento con patrón		Bloque distribuidor MS-FRM-FRZ		L1	L2	L3	L4
	B1	B2	B1	B2	B1	B2			B5 ¹⁾	B6	B5 ¹⁾	B6				
MS4-WP	95,4	80,4	75,3	60,3	55,2	40,2	4	44	41,9	40,2	21,8	20,1	106	46,5	5,6	46,7
MS4-WPB								66								45,2
MS4-WPM-...D								44								92,8
MS6-WP	141	124	110	93	79	62	4,5	54,1	64,5	62	33,5	31	158	71	6,6	71
MS6-WPB								90,5								
MS6-WPM-...D	168	138	137	107	106	76	17,5	54,1	68	69	37	38	98,6	41,3		41,3

1) Con accesorios, tapa MS-END

Unidades de mantenimiento serie MS

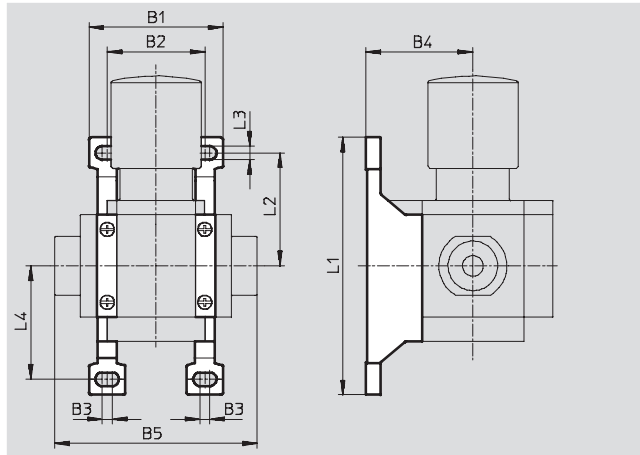
Accesorios



Escuadra de fijación MS4/6-WP

(código del pedido: WP)

- Para unir los módulos para el montaje en la pared
- En combinación con una placa base MS4/6-AG... para el montaje de una unidad en la pared
- En combinación con placa de fijación MS-AEND para el montaje directo en la pared de una unidad individual con rosca
- Para regulador de presión LRB con bloque de salida B... detrás



Material:

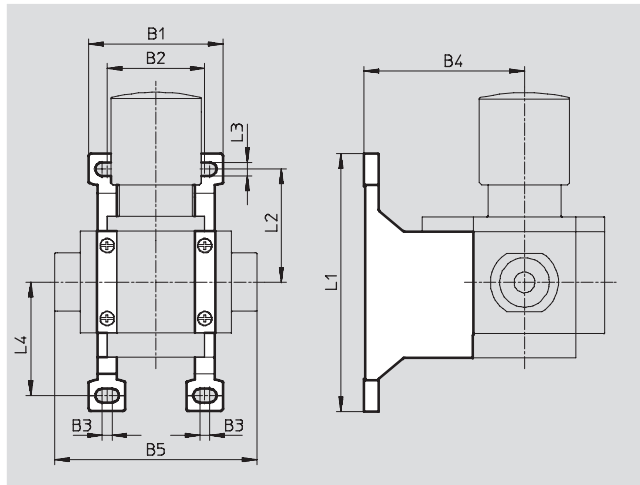
Fundición inyectada de Al

Dimensiones y referencias												
Tamaño	B1	B2	B3	B4	B5	L1	L2	L3	L4	Peso [g]	Nº art.	Tipo
MS4	55,2	40,2	4	44	83,4	106	46,5	5,6	46,7	39	532 184	MS4-WP
MS6	79	62	4,5	54,1	115	158	71	6,6	71	76	532 195	MS6-WP

Escuadra de fijación MS4/6-WPB

(código del pedido: WPB)

- Para unir los módulos para el montaje en la pared
- En combinación con una placa base MS4/6-AG... para el montaje de una unidad en la pared
- En combinación con placa de fijación MS-AEND para el montaje directo en la pared de una unidad individual con rosca
- Con mayor distancia hacia la pared para el regulador de presión



Material:

Fundición inyectada de Al

Dimensiones y referencias												
Tamaño	B1	B2	B3	B4	B5	L1	L2	L3	L4	Peso [g]	Nº art.	Tipo
MS4	55,2	40,2	4	66	83,4	106	46,5	5,6	46,7	55	526 063	MS4-WPB
MS6	79	62	4,5	90,5	115	158	71	6,6	71	115	526 074	MS6-WPB

Unidades de mantenimiento serie MS

Accesorios



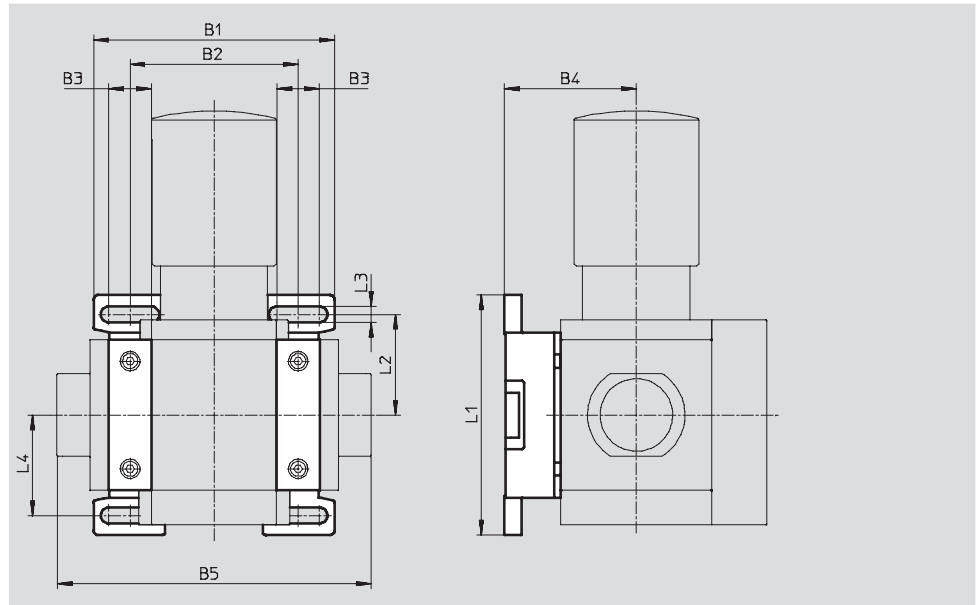
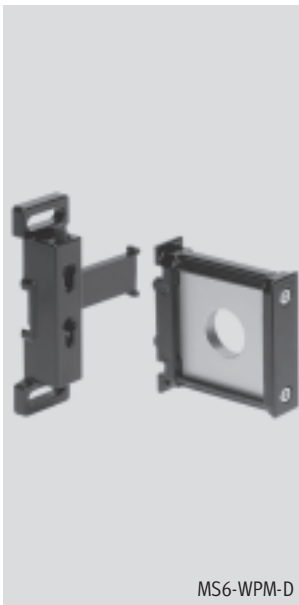
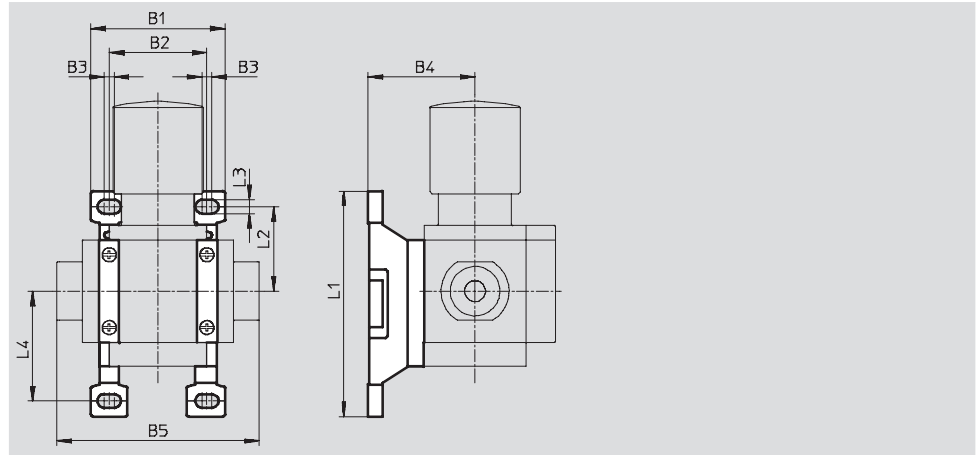
Escuadra de fijación MS4/6-WPM

(código del pedido: WPM)

- Para unir los módulos para el montaje en la pared
- En combinación con una placa base MS4/6-AG... para el montaje de una unidad en la pared
- Colgar y descolgar rápidamente
- Para montar los módulos con el botón de regulación hacia abajo

El distanciador D o 2D, incluido en el suministro, mantiene la distancia apropiada para el montaje

Material:
Fundición inyectada de Al



Dimensiones y referencias

Tamaño	B1	B2	B3	B4	B5	L1	L2	L3	L4	Distancia para el montaje	Peso [g]	Nº art.	Tipo
MS4	55,2	40,2	4	44	83,4	92,8	34,8	5,6	45,2	40,2	45	526 060	MS4-WPM-D
	95,4	80,4			123,4					80,4	55	526 061	MS4-WPM-2D
MS6	99	69	17,5	54,1	129	98,6	41,3	6,6	41,3	69	144	526 073	MS6-WPM-D
	168	138			198					138	154	532 186	MS6-WPM-2D

Unidades de mantenimiento serie MS

Accesorios



Escuadra de fijación MS12-WP

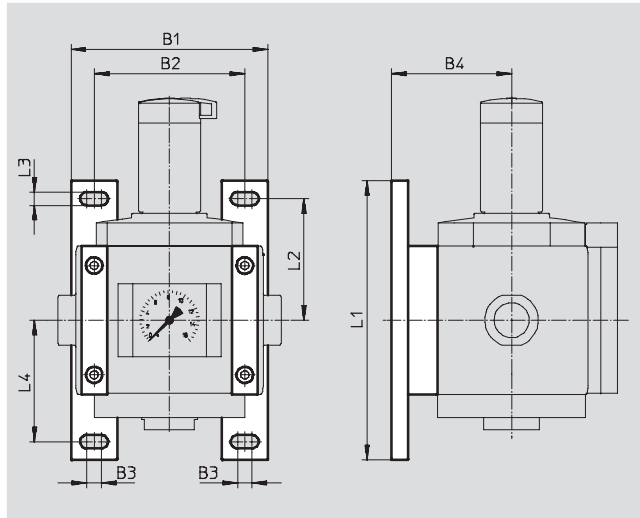
(código del pedido: WP)

- Para unir los módulos para el montaje en la pared
- En combinación con una placa base para el montaje de una unidad en la pared

Material:

Fundición inyectada de aluminio

No contiene cobre ni PTFE



Dimensiones y referencias

Tamaño	B1	B2	B3	B4	L1	L2	L3	L4	Peso [g]	Nº art.	Tipo
MS12	162	124	12	99	230	100	11	100	700	537 133	MS12-WP

Elemento de unión de módulos

MS...-MV

- Para unir los módulos

Material:

MS4/6:

Acero inoxidable / Poliacetal

MS12:

Fundición inyectada de aluminio

No contiene cobre ni PTFE



MS4/6



MS12

Referencias

Tamaño	Peso [g]	Nº art.	Tipo
MS4	36	532 798	MS4-MV
MS6	54	532 799	MS6-MV
MS12	500	537 134	MS12-MV

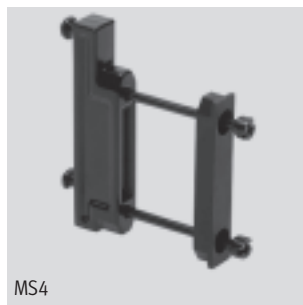
Elemento de unión de módulos

MS4/6-MVM

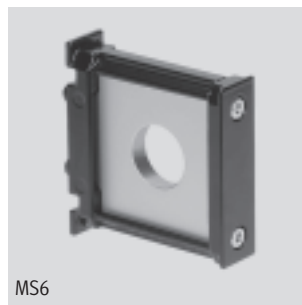
- Para montar los módulos con el botón de regulación hacia abajo

Material:

Fundición inyectada de Al



MS4



MS6

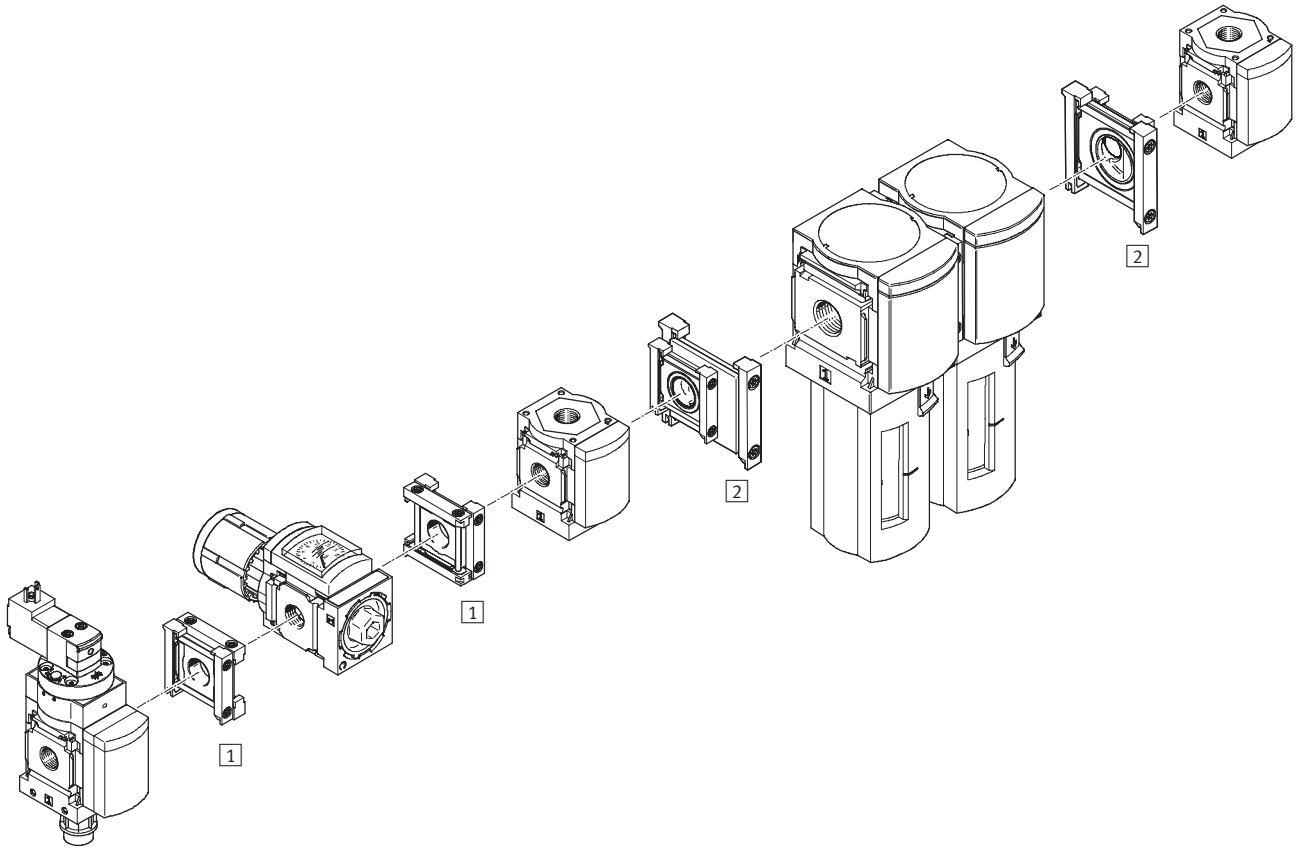
Referencias

Tamaño	Nº art.	Tipo
MS4	532 800	MS4-MVM
MS6	532 801	MS6-MVM


Unidades de mantenimiento serie MS

Accesorios

FESTO



Necesarios		→ Página
1	Elemento de unión de módulos MS4/6-RMV	11-10
2	Elemento de unión de módulos MS4-6-AMV	11-11

 Importante
Elementos de fijación para el montaje en la pared → 11-5

Unidades de mantenimiento serie MS

Accesorios

Elemento de unión de módulos MS4/6-RMV

- Para la conexión de unidades de mantenimiento en ángulo de 90° en relación con el eje de unión

Material:

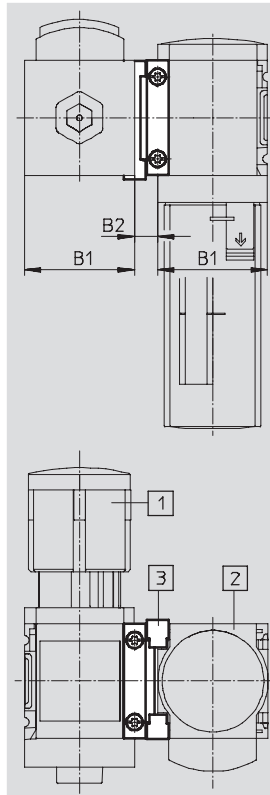
Placa base, elemento de unión de módulos: Fundición inyectada de aluminio

Anillo de junta: Caucho nitrílico

Conformidad con RoHS

Temperatura del fluido:

-10 ... +60 °C



- 1 Unidad de mantenimiento
- 2 Unidad de mantenimiento del mismo tamaño, girado en 90° en relación con el eje de unión
- 3 Elemento de unión de módulos

Dimensiones y referencias

Tamaño	B1	B2	CRC ¹⁾	Peso [g]	Nº art.	Tipo
MS4	40,2	8,5	2	42	543 490	MS4-RMV
MS6	62	11	2	112	543 491	MS6-RMV

1) Clase de resistencia a la corrosión 2 según norma de Festo 940 070

Válida para piezas expuestas a gran peligro de corrosión. Piezas exteriores en contacto directo con sustancias usuales en entornos industriales, tales como disolventes, detergentes o lubricantes, con superficies principalmente decorativas.

Unidades de mantenimiento serie MS

Accesorios

Elemento de unión de módulos

MS4-6-AMV

- Para unir MS4 y MS6 y formar una sola unidad

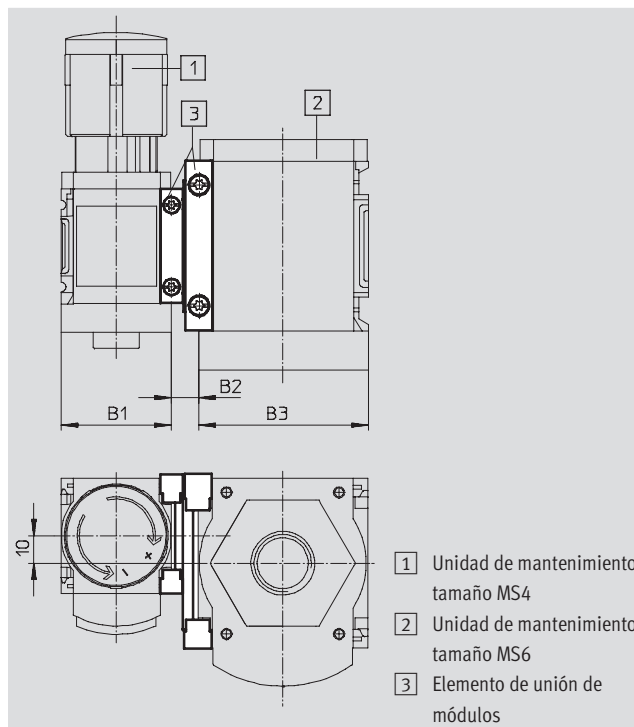
Material:

Placa base, elemento de unión de módulos: Fundición inyectada de aluminio

Anillo de junta: Caucho nitrílico
Conformidad con RoHS

Temperatura del fluido:

-10 ... +60 °C



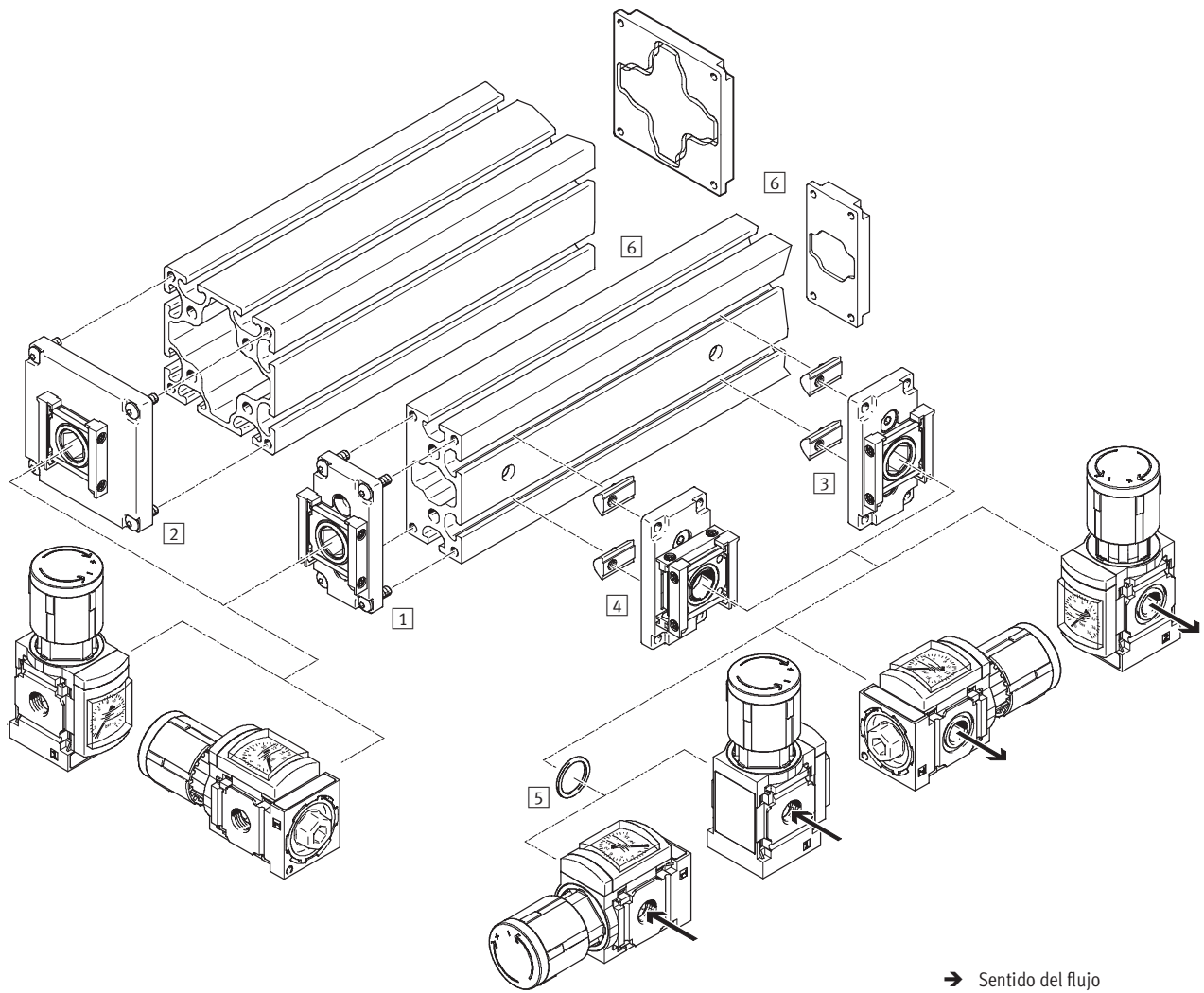
Dimensiones y referencias							
Tamaño	B1	B2	B3	CRC ¹⁾	Peso [g]	Nº art.	Tipo
MS4/6	40,2	10	62	2	77	543 489	MS4-6-AMV

1) Clase de resistencia a la corrosión 2 según norma de Festo 940 070

Válida para piezas expuestas a gran peligro de corrosión. Piezas exteriores en contacto directo con sustancias usuales en entornos industriales, tales como disolventes, detergentes o lubricantes, con superficies principalmente decorativas.


Unidades de mantenimiento serie MS

Accesorios



→ Sentido del flujo

Necesarios		→Página
1	Módulo de alimentación MS4/6-E-IPM-40-80	11-13
2	Módulo de alimentación MS4/6-E-IPM-80-80	11-14
3	Módulo de derivación MS4/6-A-IPM-80	11-15
4	Módulo de derivación MS4/6-A-RMV-IPM-80	11-16
5	Anillo de junta MS4/6-NNR	11-17
6	Perfiles 40x80/80x80, placas de cierre, placas de alimentación, taladros	Sobre demanda

 Importante
 Para el montaje de una combinación de unidades de mantenimiento se necesitan elementos de fijación adicionales → 11-5

Unidades de mantenimiento serie MS

Accesorios

Módulo de alimentación

MS4/6-E-IPM-40-80

- Para el montaje de una unidad de mantenimiento en la parte frontal de un perfil de tamaño 40x80
- Elemento de unión de módulos girable en 90°, para el montaje de la unidad de mantenimiento en posición horizontal

Material:

Placa base, tornillo hueco, elemento de unión de módulos: Fundición inyectada de aluminio

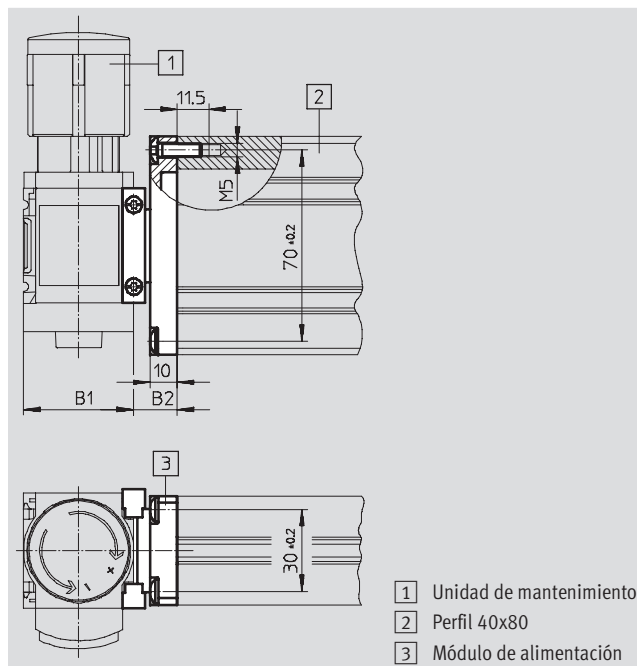
Tornillos: Acero

Juntas: Caucho nitrílico

Conformidad con RoHS

Temperatura del fluido:

-10 ... +60 °C



- 1 Unidad de mantenimiento
- 2 Perfil 40x80
- 3 Módulo de alimentación

Dimensiones y referencias						
Tamaño	B1	B2	CRC ¹⁾	Peso [g]	Nº art.	Tipo
MS4	40,2	16	2	109	543 494	MS4-E-IPM-40-80
MS6	62	16	2	141	543 496	MS6-E-IPM-40-80

1) Clase de resistencia a la corrosión 2 según norma de Festo 940 070

Válida para piezas expuestas a gran peligro de corrosión. Piezas exteriores en contacto directo con sustancias usuales en entornos industriales, tales como disolventes, detergentes o lubricantes, con superficies principalmente decorativas.

Unidades de mantenimiento serie MS

Accesorios

Módulo de alimentación

MS4/6-E-IPM-80-80

- Para el montaje de una unidad de mantenimiento en la parte frontal de un perfil de tamaño 80x80
- Elemento de unión de módulos girable en 90°, para el montaje de la unidad de mantenimiento en posición horizontal

Material:

Placa base, tornillo hueco, elemento de unión de módulos: Fundición inyectada de aluminio

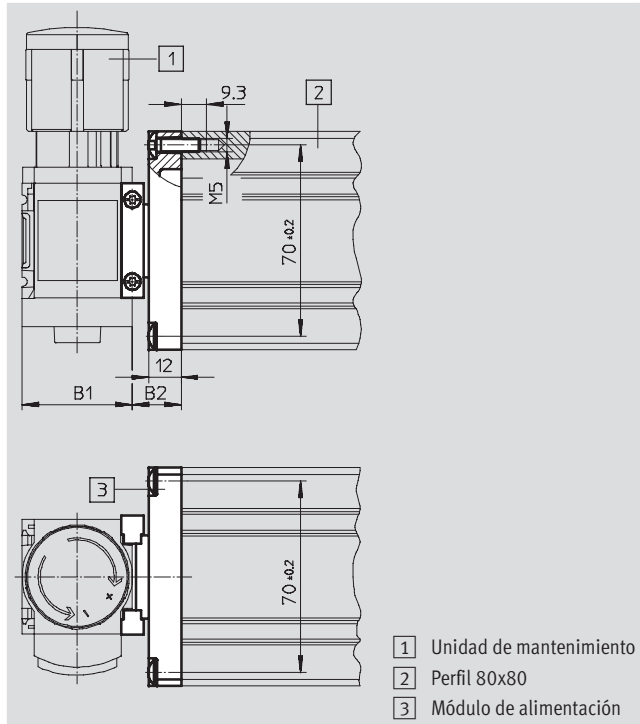
Tornillos: Acero

Juntas: Caucho nitrílico

Conformidad con RoHS

Temperatura del fluido:

-10 ... +60 °C



Dimensiones y referencias

Tamaño	B1	B2	CRC ¹⁾	Peso [g]	Nº art.	Tipo
MS4	40,2	18	2	186	543 495	MS4-E-IPM-80-80
MS6	62	18	2	218	543 497	MS6-E-IPM-80-80

1) Clase de resistencia a la corrosión 2 según norma de Festo 940 070

Válida para piezas expuestas a gran peligro de corrosión. Piezas exteriores en contacto directo con sustancias usuales en entornos industriales, tales como disolventes, detergentes o lubricantes, con superficies principalmente decorativas.

Unidades de mantenimiento serie MS

Accesorios

Módulo de derivación

MS4/6-A-IPM-80

- Para el montaje de una unidad de mantenimiento en el lado longitudinal de un perfil
- Elemento de unión de módulos girable en 90°, para el montaje de la unidad de mantenimiento en posición horizontal

Material:

Placa base, tornillo hueco, elemento de unión de módulos: Fundición

inyectada de aluminio

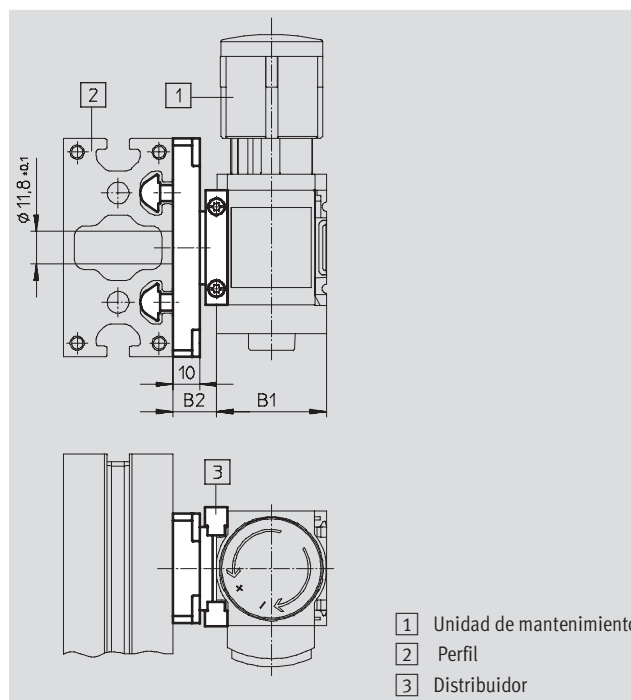
Tornillos: Acero

Juntas: Caucho nitrílico

Conformidad con RoHS

Temperatura del fluido:

-10 ... +60 °C



- 1 Unidad de mantenimiento
- 2 Perfil
- 3 Distribuidor

Dimensiones y referencias						
Tamaño	B1	B2	CRC ¹⁾	Peso [g]	Nº art.	Tipo
MS4	40,2	16	2	124	543 498	MS4-A-IPM-80
MS6	62	16	2	156	543 499	MS6-A-IPM-80

1) Clase de resistencia a la corrosión 2 según norma de Festo 940 070

Válida para piezas expuestas a gran peligro de corrosión. Piezas exteriores en contacto directo con sustancias usuales en entornos industriales, tales como disolventes, detergentes o lubricantes, con superficies principalmente decorativas.

Unidades de mantenimiento serie MS

Accesorios

Módulo de derivación

MS4/6-A-RMV-IPM-80

- Para el montaje de una unidad de mantenimiento en el lado longitudinal de un perfil
- Para el montaje en bloque (pudiéndose acceder a los racores del elemento de unión de módulos desde la parte superior, es posible sustituir rápidamente una unidad)
- Elemento de unión de módulos girable en 90°, para el montaje de la unidad de mantenimiento en posición horizontal

Material:

Placa base, tornillo hueco, elemento de unión de módulos: Fundición

inyectada de aluminio

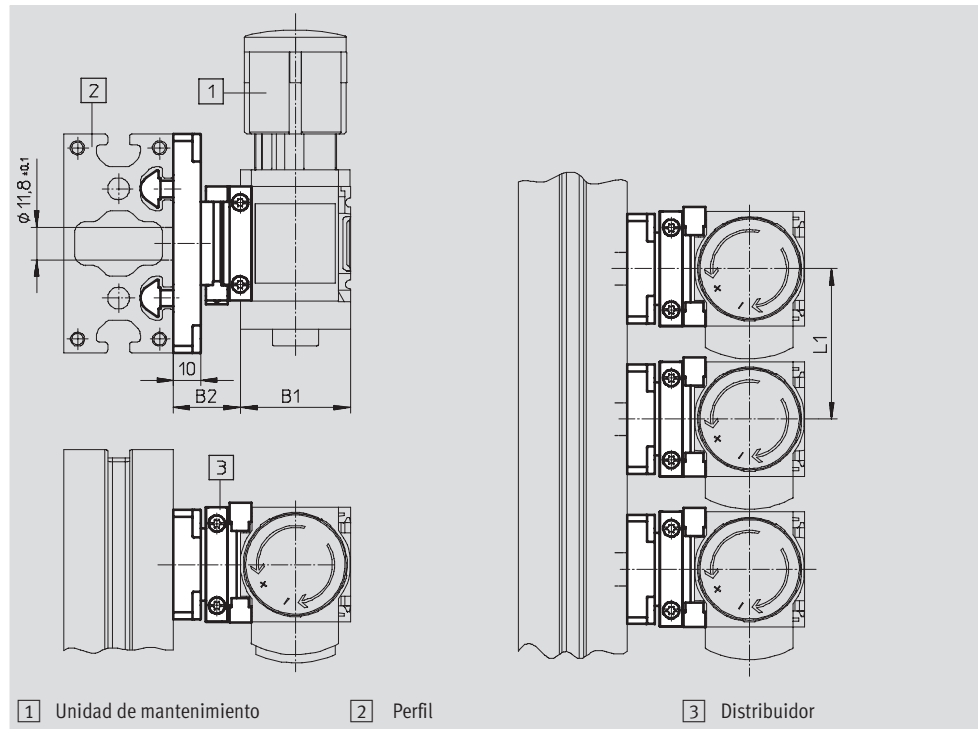
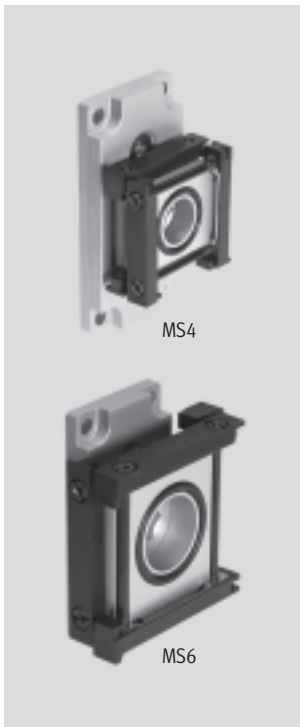
Tornillos: Acero

Junta: Caucho nitrílico

Conformidad con RoHS

Temperatura del fluido:

-10 ... +60 °C



Dimensiones y referencias							
Tamaño	B1	B2	L1	CRC ¹⁾	Peso [g]	Nº art.	Tipo
MS4	40,2	24,5	55	2	150	543 500	MS4-A-RMV-IPM-80
MS6	62	27	77	2	236	543 501	MS6-A-RMV-IPM-80

1) Clase de resistencia a la corrosión 2 según norma de Festo 940 070

Válida para piezas expuestas a gran peligro de corrosión. Piezas exteriores en contacto directo con sustancias usuales en entornos industriales, tales como disolventes, detergentes o lubricantes, con superficies principalmente decorativas.

Unidades de mantenimiento serie MS

Accesorios

Anillo de junta MS4/6-NNR

- Para hermetizar un módulo de derivación MS-A-IPM al utilizarlo como módulo de alimentación

Material:

Caucho nitrílico

Conformidad con RoHS

Temperatura del fluido:

-10 ... +60 °C



Dimensiones y referencias			
Tamaño	CRC ¹⁾	Nº art.	Tipo
MS4	2	543 492	MS4-NNR
MS6	2	543 493	MS6-NNR

1) Clase de resistencia a la corrosión 2 según norma de Festo 940 070

Válida para piezas expuestas a gran peligro de corrosión. Piezas exteriores en contacto directo con sustancias usuales en entornos industriales, tales como disolventes, detergentes o lubricantes, con superficies principalmente decorativas.




Unidades de mantenimiento serie MS

Accesorios

FESTO

Cartucho filtrante MS4/6-LF...



Referencias				
Tamaño		Grado de filtración [µm]	Nº art.	Tipo
MS4	Cartucho filtrante submicrónico	0,01	162 674	MS4/D-MINI-LFM-A
	Cartucho filtrante micrónico	1	162 677	MS4/D-MINI-LFM-B
	Cartucho filtrante	5	534 501	MS4-LFP-C
	Cartucho filtrante	40	534 502	MS4-LFP-E
	Cartucho filtrante de carbón activo	-	532 912	MS4/D-MINI-LFX
MS6	Cartucho filtrante submicrónico	0,01	532 909	MS6-LFM-A
	Cartucho filtrante submicrónico (para variante HF, gran caudal)	0,01	552 093	MS6-LFM-A-HF 
	Cartucho filtrante micrónico	1	532 910	MS6-LFM-B
	Cartucho filtrante micrónico (para variante HF, gran caudal)	1	552 092	MS6-LFM-B-HF 
	Cartucho filtrante	5	534 499	MS6-LFP-C
	Cartucho filtrante	40	534 500	MS6-LFP-E
	Cartucho filtrante de carbón activo	-	532 911	MS6-LFX
	Cartucho filtrante de carbón activo (para variante HF, gran caudal)	-	552 094	MS6-LFX-HF 

Cartucho filtrante MS12-LF...







Referencias				
Tamaño		Grado de filtración [µm]	Nº art.	Tipo
MS12	Cartucho filtrante submicrónico	0,01	537 146	MS12-LFM-A
	Cartucho filtrante micrónico	1	537 145	MS12-LFM-B
	Cartucho filtrante	5	537 143	MS12-LFP-C
	Cartucho filtrante	40	537 144	MS12-LFP-E
	Cartucho filtrante de carbón activo	-	537 147	MS12-LFX


Unidades de mantenimiento serie MS

FESTO

Accesorios

Referencias: Conector con cable tipo SIM-M8				Hojas de datos → www.festo.com	
	Conexión eléctrica	Longitud del cable [m]	Nº art.	Tipo	
	M8x1, 3 contactos	2,5	159 420	SIM-M8-3GD-2,5-PU	
		5	159 421	SIM-M8-3GD-5-PU	
		10	192 964	SIM-M8-3GD-10-PU	
	M8x1, 4 contactos	2,5	158 960	SIM-M8-4GD-2,5-PU	
		5	158 961	SIM-M8-4GD-5-PU	
	M8x1, 3 contactos	2,5	159 422	SIM-M8-3WD-2,5-PU	
		5	159 423	SIM-M8-3WD-5-PU	
		10	192 965	SIM-M8-3WD-10-PU	
	M8x1, 4 contactos	2,5	158 962	SIM-M8-4WD-2,5-PU	
		5	158 963	SIM-M8-4WD-5-PU	

Referencias: Conector con cable tipo SIM-M12				Hojas de datos → www.festo.com	
	Conexión eléctrica	Longitud del cable [m]	Nº art.	Tipo	
	M12x1, 3 contactos	2,5	159 428	SIM-M12-3GD-2,5-PU	
		5	159 429	SIM-M12-3GD-5-PU	
	M12x1, 4 contactos	5	164 259	SIM-M12-4GD-5-PU	
	M12x1, 5 contactos	2,5	175 715	SIM-M12-5GD-2,5-PU	
		5	175 716	SIM-M12-5GD-5-PU	
	M12x1, 3 contactos	2,5	159 430	SIM-M12-3WD-2,5-PU	
		5	159 431	SIM-M12-3WD-5-PU	
	M12x1, 4 contactos	5	164 258	SIM-M12-4WD-5-PU	

Referencias: Manómetro MA						
	Tamaño nominal	Conexión neumática	Escala		Nº art.	Tipo
			[bar]	[psi]		
	Manómetro MA, DIN NE 837-1					Hojas de datos → www.festo.com
	40	G¼	0 ... 16	0 ... 232	183 901	MA-40-16-G¼-EN
	Manómetro MA, DIN NE 837-1, con zona roja/verde					Hojas de datos → www.festo.com
	40	R¼	0 ... 16	–	525 726	MA-40-16-R¼-E-RG
	50	R¼	0 ... 16	–	525 729	MA-50-16-R¼-E-RG
Manómetro de precisión MAP, DIN NE 837-1					Hojas de datos → www.festo.com	
40	R¼	0 ... 1	0 ... 15	161 126	MAP-40-1-¼-EN	
		0 ... 4	0 ... 58	162 842	MAP-40-4-¼-EN	
		0 ... 6	0 ... 87	161 127	MAP-40-6-¼-EN	
		0 ... 16	0 ... 232	161 128	MAP-40-16-¼-EN	