

Filtros MS-LF/LFM/LFX, serie MS, NPT

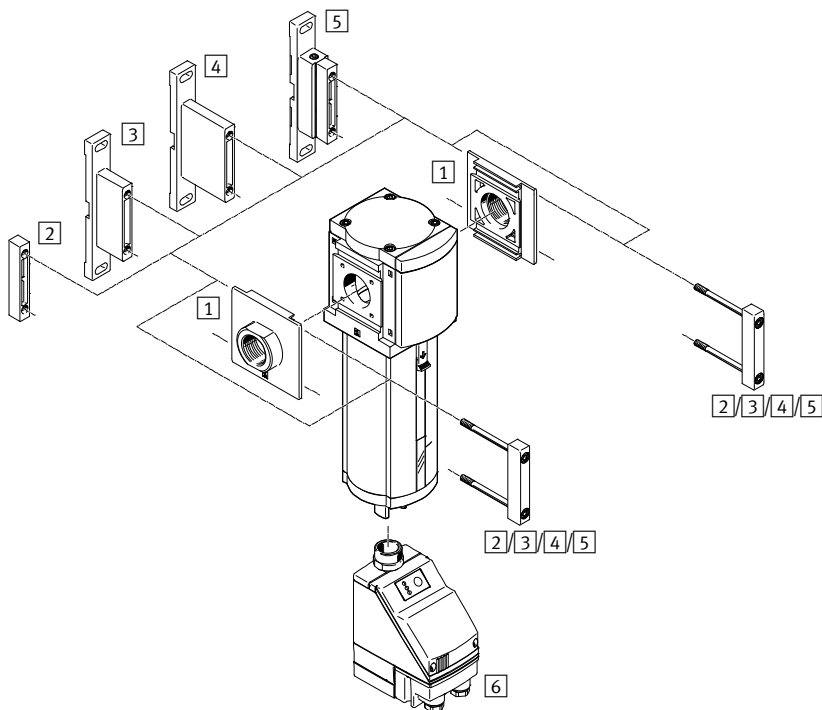


Nuevo
Variante UL1

Filtros MS9-LF, serie MS, NPT

Cuadro general de periféricos

FESTO



Importante

Otros accesorios:
 – Elemento de unión de módulos para combinación con tamaños MS6, MS9 o MS12
 → Internet: rmv, armv

Elementos para el montaje y accesorios					
		Unidad individual		Combinación	→ Página/ Internet
		Con rosca interior N $\frac{3}{4}$ o N1	Con placa base AQ...		
1	Placa base-SET MS9-AQ...	-	■	■	ms9-aq
2	Elemento de unión de módulos MS9-MV	-	-	■	ms9-mv
3	Escuadra de fijación MS9-WP	■	■	■	ms9-wp
4	Escuadra de fijación MS9-WPB	■	■	■	ms9-wp
5	Escuadra de fijación MS9-WPM	■	■	■	ms9-wp
6	Purga automática de condensado, con regulación eléctrica E2/E3/E4	■	■	■	8

Filtros MS9-LF, serie MS, NPT

Código para el pedido

		MS	9	-	LF	-	G	-	E	U	M	
Serie												
MS	Unidad de mantenimiento estándar											
Tamaño												
9	Patrón de 90 [mm]											
Función de mantenimiento												
LF	Filtro											
Tamaño de conexión												
G	Módulo sin rosca exterior, sin placa base											
Grado de filtración												
C	5 µm											
E	40 µm											
Protección del depósito del filtro												
U	Integrado en la funda metálica											
Purga del condensado												
M	Manual con giro											
V	Automática											

Pedir variantes adicionales mediante conjunto modular → 8

- Placas base
- Purga del condensado
- Tipo de fijación
- Certificación UL
- Sentido alternativo del flujo

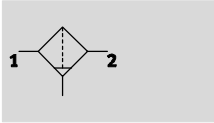
Nuevo
Variante UL1

Filtros MS9-LF, serie MS, NPT

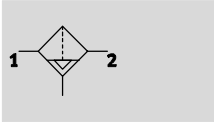
Hoja de datos

FESTO

Purga del condensado
Manual con giro



Purga del condensado
Automática y semiautomática



- - Caudal
6 000 ... 16 000 l/min
- - Temperatura
-10 ... +60 °C
- - Presión de funcionamiento
0 ... 20 bar



- Buen grado de filtración de partículas y buena separación de los condensados
- Gran caudal con poca caída de presión
- A elegir con purga de condensado automática o semiautomática o con purga automática controlada eléctricamente
- A elegir entre cartuchos de 5 µm o 40 µm
- Nuevos cartuchos filtrantes → 29

Datos técnicos generales				
Tamaño	MS9			
Conexión neumática 1, 2	NPT $\frac{3}{4}$ -14	NPT1-11 $\frac{1}{2}$	NPT $\frac{1}{2}$ -14 ... NPT1 $\frac{1}{2}$ -11 $\frac{1}{2}$ (con placa base AQ...)	- (sin rosca de conexión G)
Construcción	Filtro sinterizado con separación por fuerza centrífuga			
Tipo de fijación	Con accesorios			
	Montaje en línea			
Posición de montaje	Vertical \pm 5°			
Grado de filtración [µm]	5			
	40			
Clase de pureza del aire en la salida	Aire comprimido según ISO 8573-1:2010 [6:8:4] (grado de filtración 5 µm)			
	Aire comprimido según ISO 8573-1:2010 [7:8:4] (grado de filtración 40 µm)			
Protección del depósito del filtro	Integrado en la funda metálica			
Purga del condensado	Manual con giro			
	Semiautomática			
	Automática			
	Automática, control eléctrico			
Cantidad máx. de condensado [ml]	220			

Caudal nominal normal qnN ¹⁾ [l/min]				
Conexión neumática	Placa base AQR	Rosca NPT $\frac{3}{4}$ -14 o placa base AQS	Rosca NPT1-11 $\frac{1}{2}$ o placa base AQT/AQU/AQR	
Grado de filtración	5 µm	6 000	8 500	9 500
	40 µm	8 000	12 500	16 000

1) Medición con p₁ = 6 bar y Δp = 1 bar

Filtros MS9-LF, serie MS, NPT

Hoja de datos

Condiciones de funcionamiento y del entorno				
Purga del condensado	Manual con giro M	Semiautomática H	Automática V	Automática, control eléctrico E2/E3/E4
Presión de funcionamiento [bar]	0 ... 20	1,5 ... 12	2 ... 12	1 ... 16
Fluido de trabajo	Aire comprimido según ISO 8573-1:2010 [-:9:-]	Aire comprimido según ISO 8573-1:2010 [-:9:-]	Aire comprimido según ISO 8573-1:2010 [7:9:-]	Aire comprimido según ISO 8573-1:2010 [-:9:-]
Temperatura ambiente [°C]	-10 ... +60	+5 ... +60	+5 ... +60	+1 ... +60
Temperatura del fluido [°C]	-10 ... +60	+5 ... +60	+5 ... +60	+1 ... +60
Temperatura de almacenamiento [°C]	-10 ... +60	+5 ... +60	+5 ... +60	+1 ... +60
Clase de resistencia a la corrosión ¹⁾	2			
Certificación (variante UL1)	c UL us - Recognized (OL)			

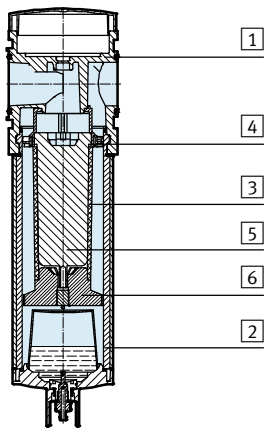
1) Clase de resistencia a la corrosión CRC 2 según norma de Festo FN 940070

Componentes con moderado riesgo de corrosión. Aplicación en interiores en caso de condensación. Piezas exteriores visibles con características esencialmente decorativas en la superficie que están en contacto directo con atmósferas habituales en entornos industriales.

Pesos [g]	
Filtro	2 000
Filtro con purga automática de condensado, con regulación eléctrica E2/E3/E4	2 400

Materiales

Vista en sección

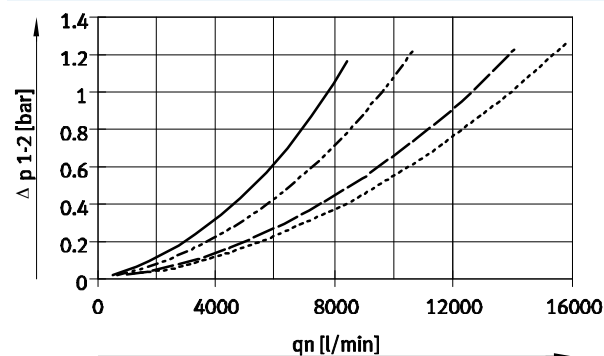


Filtro		
1	Cuerpo	Fundición inyectada de aluminio
2	Depósito	Aleación de aluminio
	Mirilla	PA
3	Filtro	PE
4	Disco con ranuras helicoidales	POM
5	Soporte del filtro	POM
6	Plato separador	POM
-	Recubrimiento	PA reforzado
-	Placa base, elemento de unión de módulos, escuadra de fijación	Fundición inyectada de aluminio
-	Juntas	NBR
Características del material		Conformidad con RoHS (exceptuando las variantes E2, E3 o E4)

Caudal normal qn en función de la presión diferencial Δp1-2

Grado de filtración 5 μm

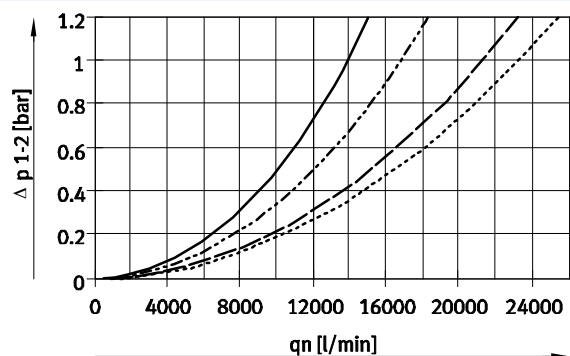
MS9-LF-N1/AQT, conexión neumática NPT1-11½



— 4 bar - · - · - 10 bar
 - - - - 6 bar · · · · · 12 bar

Grado de filtración 40 μm

MS9-LF-N1/AQT, conexión neumática NPT1-11½

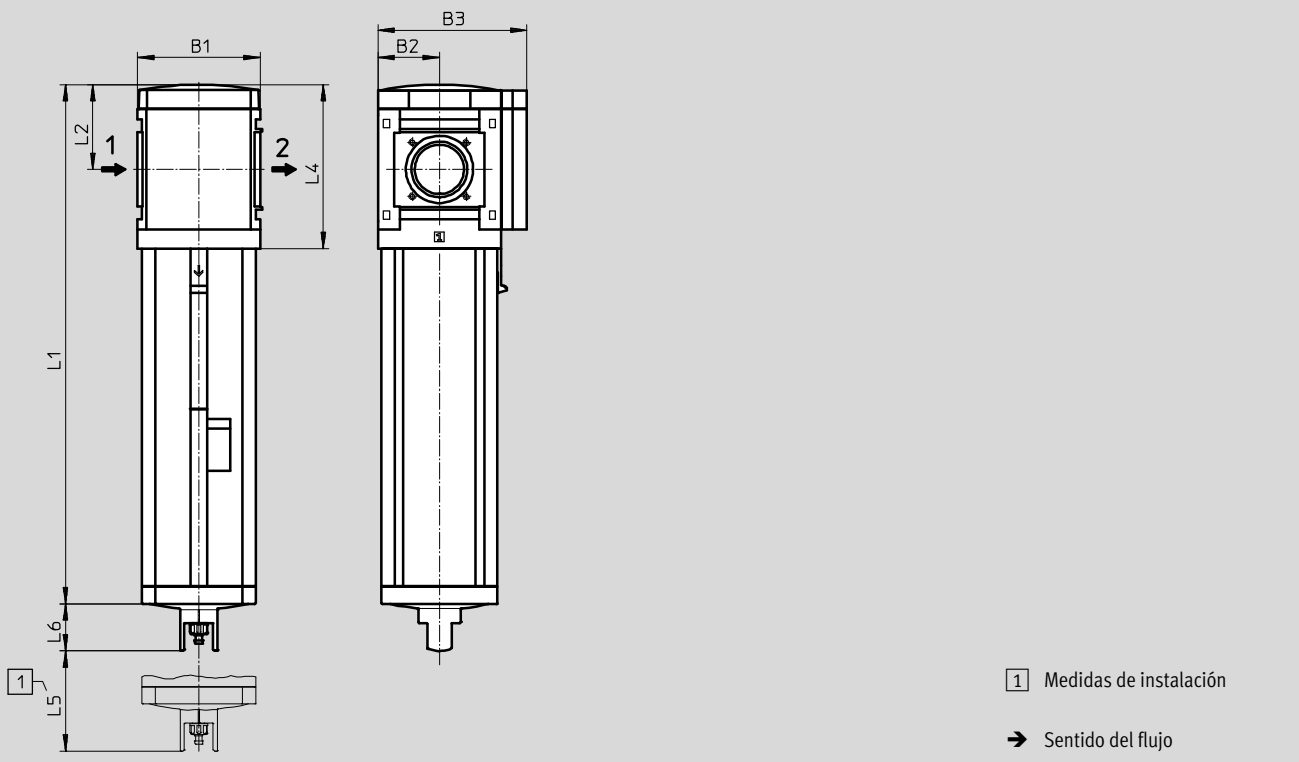


Filtros MS9-LF, serie MS, NPT

Hoja de datos

Dimensiones: tipo básico
sin rosca de conexión G

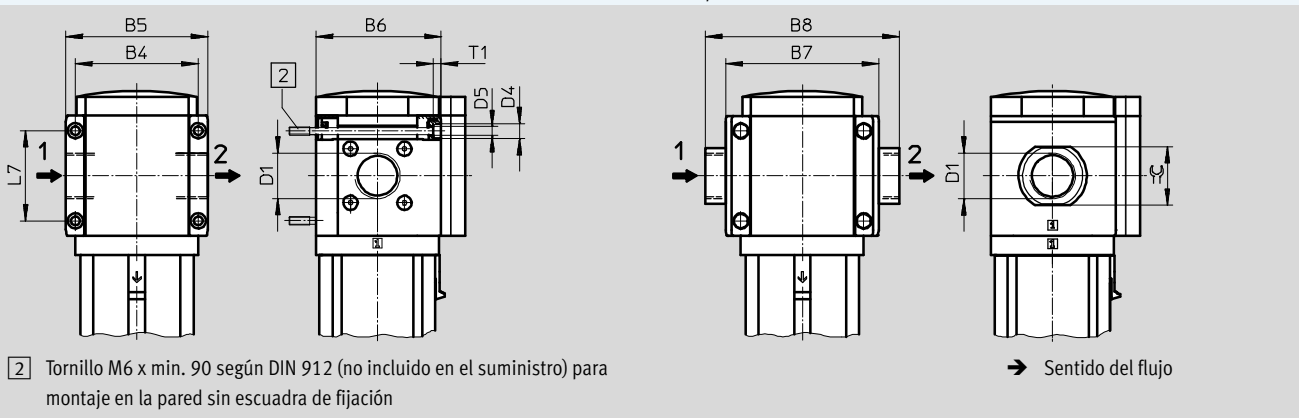
Datos CAD disponibles en → www.festo.com



Tipo	B1	B2	B3	L1	L2	L4	L5	L6
MS9-LF-G	90	45	109	310,5	62	120	150	34,5

Dimensiones: conexión roscada / placa base
con rosca de conexión N $\frac{3}{4}$ o N1

Datos CAD disponibles en → www.festo.com



Tipo	B4	B5	B6	B7	B8	D1	D4	D5	L7	T1	≈C
MS9-LF-N $\frac{3}{4}$	90	104	91,5	-	-	NPT $\frac{3}{4}$ -14	11	6,5	66	6	-
MS9-LF-N1						NPT1-11 $\frac{1}{2}$					
MS9-LF-AQR	-	-	-	112	132	NPT $\frac{1}{2}$ -14	-	-	-	-	30
MS9-LF-AQS					132	NPT $\frac{3}{4}$ -14					36
MS9-LF-AQT					142	NPT1-11 $\frac{1}{2}$					41
MS9-LF-AQU					162	NPT1 $\frac{1}{4}$ -11 $\frac{1}{2}$					50
MS9-LF-AQV					176	NPT1 $\frac{1}{2}$ -11 $\frac{1}{2}$					55

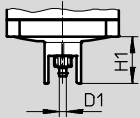
Filtros MS9-LF, serie MS, NPT

Hoja de datos

Dimensiones: purga de condensado

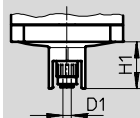
Datos CAD disponibles en www.festo.com

giro manual M / automático V



Boquilla para tubo flexible
PCN-4

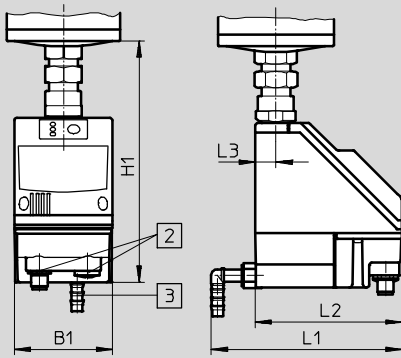
semiautomática H



Conexión QS para tubo flexible
PUN-6/PAN-6

Automática, con regulación eléctrica E2/E3/E4

Hojas de datos [Internet: pwea](http://Internet:pwea)



Purga de condensado PWEA:

- 2 Conexión eléctrica: Rosca de fijación PG9
- 3 Conexión para tubo flexible PUN-H-12x2, girable en 360°

Tipo	B1	D1	H1	L1	L2	L3
MS9-LF-...-M/V	-	5	34,5	-	-	-
MS9-LF-...-H	-	6				
MS9-LF-...-E2/E3/E4	72	-	178	140	108	15

Referencias

Tamaño	Purga del condensado	Conexión	Grado de filtración 5 µm		Grado de filtración 40 µm	
			Nº art.	Tipo	Nº art.	Tipo
MS9	Manual con giro	-	564108	MS9-LF-G-CUM	564106	MS9-LF-G-EUM
	Automática	-	564109	MS9-LF-G-CUV	564107	MS9-LF-G-EUV

Filtros MS9-LF, serie MS, NPT

Referencias: conjunto modular

M Indicaciones mínimas →

Nº de artículo	Serie	Tamaño	Función	Tamaño de conexión	Grado de filtración	Depósito
562532	MS	9	LF	N¾, N1, AQR, AQS, AQT, AQU, AQV, G	E, C	U
Ejemplo de pedido						
562532	MS	9	- LF	- AQR	- E	- U

Tablas para realizar los pedidos

Patrón	[mm]	90	Condiciones	Código	Entrada código
M	Nº de artículo	562532			
	Serie	Estándar		MS	MS
	Tamaño	9		9	9
	Función	Filtro		-LF	-LF
	Tamaño de conexión	Rosca NPT¾		-N¾	
		Rosca NPT1		-N1	
		Placa base NPT½		-AQR	
		Placa base NPT¾		-AQS	
		Placa base NPT1		-AQT	
		Placa base NPT1¼		-AQU	
		Placa base NPT1½		-AQV	
		Módulo sin rosca exterior, sin placa base		-G	
	Grado de filtración	40 µm		-E	
		5 µm		-C	
↓	Depósito	Depósito metálico		-U	-U

Continúa: código de pedido

562532 **MS** **9** - **LF** - - - **U**

Filtros MS9-LF, serie MS, NPT

Referencias: conjunto modular

→ M Indicaciones mínimas		O Opcional	
Purga del condensado	Tipo de fijación	Certificación UL	Sentido alternativo del flujo
M, H, V, E2, E3, E4	WP, WPM, WPB	UL1	Z
- M	-	-	-

Tablas para realizar los pedidos					
Patrón	[mm]		Condiciones	Código	Entrada código
M	Purga del condensado	Manual		-M	
		Semiautomática (P1 máx. 12 bar)		-H	
		Automática (P1 máx. 12 bar)		-V	
	Externa, automática, eléctrica	110 V AC, bones (P1 máx. 16 bar)		-E2	
		230 V AC, bones (P1 máx. 16 bar)		-E3	
		24 V DC, bones (P1 máx. 16 bar)		-E4	
O	Tipo de fijación	Escuadra de fijación	1	-WP	
		Escuadra de fijación	1	-WPM	
		Escuadra de fijación para montaje en la pared a mayor distancia	1	-WPB	
	Certificación UL	cULus, ordinary location for Canada and USA		-UL1	
	Sentido alternativo del flujo	Sentido del flujo de derecha a izquierda		-Z	

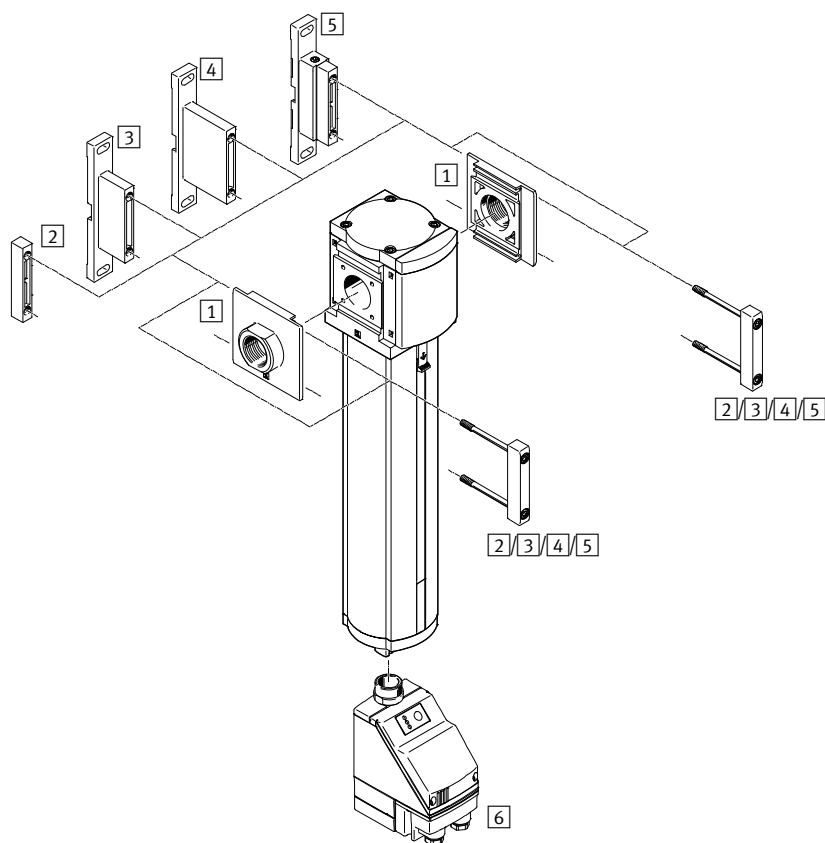
1 WP, WPM, WPB No con módulo G


Continúa: código de pedido

- - - -

Filtros finos y micrónicos MS9-LFM, serie MS, NPT

Cuadro general de periféricos



 Importante

Otros accesorios:

– Elemento de unión de módulos para combinación con tamaños MS6, MS9 o MS12

➔ Internet: rmv, armv

Elementos para el montaje y accesorios					
		Unidad individual		Combinación	➔ Página/ Internet
		Con rosca interior N $\frac{3}{4}$ o N1	Con placa base AQ...		
[1]	Placa base-SET MS9-AQ...	-	■	■	ms9-aq
[2]	Elemento de unión de módulos MS9-MV	-	-	■	ms9-mv
[3]	Escuadra de fijación MS9-WP	■	■	■	ms9-wp
[4]	Escuadra de fijación MS9-WPB	■	■	■	ms9-wp
[5]	Escuadra de fijación MS9-WPM	■	■	■	ms9-wp
[6]	Purga automática de condensado, con regulación eléctrica E2/E3/E4	■	■	■	20

Filtros finos y micrónicos MS9-LFM, serie MS, NPT

Código para el pedido

		MS	9	-	LFM	-	N1	-	A	U	M	-	HF	-	DA
Serie															
MS	Unidad de mantenimiento estándar														
Tamaño															
9	Patrón de 90 [mm]														
Función de mantenimiento															
LFM	Filtros finos y micrónicos														
Conexión neumática															
N $\frac{3}{4}$	Rosca NPT $\frac{3}{4}$ -14														
N1	Rosca NPT1-1 $\frac{1}{2}$														
G	Módulo sin rosca exterior, sin placa base														
Grado de filtración															
A	0,01 μ m														
B	1 μ m														
Protección del depósito del filtro															
U	Integrado en la funda metálica														
Purga de condensado															
M	Manual con giro														
V	Automática														
Caudal															
	Estándar														
HF	Gran caudal														
Indicación de la sustitución del filtro															
	Sin indicación de la presión diferencial														
DA	Con indicación de presión diferencial														

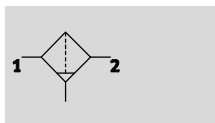
Pedir variantes adicionales mediante el sistema modular → 20

- Placas base
- Purga de condensado
- Tipo de fijación
- Certificación UL
- Sentido alternativo del flujo

Filtros finos y micrónicos MS9-LFM, serie MS, NPT

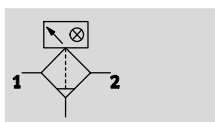
Hoja de datos

Purga de condensado manual con giro
Sin indicación de la presión
diferencial



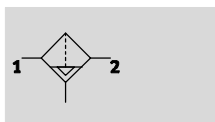
- - Caudal
325 ... 10 000 l/min
- - Temperatura
-10 ... +60 °C
- - Presión de funcionamiento
0 ... 20 bar

Con indicación de la presión
diferencial

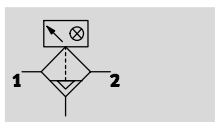


Purga de condensado automática y
semiautomática

Sin indicación de la presión
diferencial



Con indicación de la presión
diferencial



- Filtro de alto rendimiento para un elevado grado de pureza del aire comprimido
- Calidad del aire según ISO 8573-1:2010
- A elegir con purga de condensado automática o semiautomática o con purga automática controlada eléctricamente
- A elegir con indicación de la presión diferencial para informar sobre el grado de obturación del filtro
- Cartuchos de 0,01 µm o 1 µm
- Nuevos cartuchos filtrantes → 29

Datos técnicos generales

Tamaño	MS9			
Conexión neumática 1, 2	NPT3/4-14	NPT1-11 1/2	NPT1/2-14 ... NPT1 1/2-11 1/2 (con placa base AQ...)	– (sin rosca de conexión G)
Construcción	Filtro de fibras			
Tipo de fijación	Con accesorios Montaje en línea			
Posición de montaje	Vertical ± 5°			
Grado de filtración [µm]	0,01 (filtro micrónico MS9-LFM-A) 1 (filtro fino MS9-LFM-B)			
Clase de pureza del aire en la salida	Aire comprimido según ISO 8573-1:2010 [1:7:2] (filtro micrónico MS9-LFM-A) Aire comprimido según ISO 8573-1:2010 [2:7:3] (filtro fino MS9-LFM-B)			
Rendimiento del filtro [%]	99,9999 (grado de filtración 0,01 µm, filtro micrónico MS9-LFM-A) 99,99 (grado de filtración 1 µm, filtro fino MS9-LFM-B)			
Protección del depósito del filtro	Integrado en la funda metálica			
Purga de condensado	Manual con giro Semiautomática Automática Automática, control eléctrico			
Con indicación de presión diferencial	Indicación óptica			
Contenido de aceite residual [mg/m³]	≤0,01 (filtro micrónico MS9-LFM-A) ≤0,5 (filtro fino MS9-LFM-B)			
Cantidad máx. de condensado [cm³]	225			

Filtros finos y micrónicos MS9-LFM, serie MS, NPT

Hoja de datos

Caudal normal $q_n^{1)}$ [l/min]		
Variante	Estándar	Gran caudal HF
Filtro micrónico LFM-A		
Caudal normal máx. para clase de pureza del aire $q_{n\ máx}$	6 500	7 800
Caudal normal mín. para clase de pureza del aire $q_{n\ mín}$	325	390
Filtro fino LFM-B		
Caudal normal máx. para clase de pureza del aire $q_{n\ máx}$	7 000	10 000
Caudal normal mín. para clase de pureza del aire $q_{n\ mín}$	350	500

1) Con presión inicial $p_1 = 6$ bar

Condiciones de funcionamiento y del entorno				
Purga del condensado	Manual con giro M	Semiautomática H	Automática V	Automática, control eléctrico E2/E3/E4
Presión de funcionamiento [bar]	0 ... 20	1,5 ... 12	2 ... 12	0,8 ... 16
Fluido de trabajo	Aire comprimido según ISO 8573-1:2010 [6:8:4] ¹⁾			
Temperatura ambiente [°C]	-10 ... +60	+5 ... +60	+5 ... +60	+1 ... +60
Temperatura del fluido [°C]	-10 ... +60	+5 ... +60	+5 ... +60	+1 ... +60
Temperatura de almacenamiento [°C]	-10 ... +60	+5 ... +60	-10 ... +60	+1 ... +60
Clase de resistencia a la corrosión ²⁾	2			
Certificación (variante UL1)	c UL us - Recognized (OL)			

1) Se recomienda prefiltrar el aire comprimido utilizando un filtro fino MS-LFM-B (grado de filtración de 1 μ m) montado delante del filtro fino MS-LFM-A.

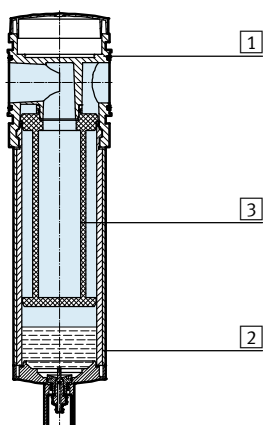
2) Clase de resistencia a la corrosión CRC 2 según norma de Festo FN 940070

Componentes con moderado riesgo de corrosión. Aplicación en interiores en caso de condensación. Piezas exteriores visibles con características esencialmente decorativas en la superficie que están en contacto directo con atmósferas habituales en entornos industriales.

Pesos [g]		
Variante	Estándar	Gran caudal HF
Filtros finos y micrónicos	2 000	2 500
Filtro micrónico y submicrónico con purga automática de condensado, con control eléctrico E2/E3/E4	2 900	2 900

Materiales

Vista en sección



Filtros finos y micrónicos	
1	Cuerpo Fundición inyectada de aluminio
2	Depósito Aleación de aluminio
	Mirilla PA
3	Filtro Fibra de borosilicato
-	Recubrimiento PA reforzado
-	Placa base, elemento de unión de módulos, escuadra de fijación Fundición inyectada de aluminio
-	Juntas NBR
	Calidad del material No contiene cobre ni PTFE

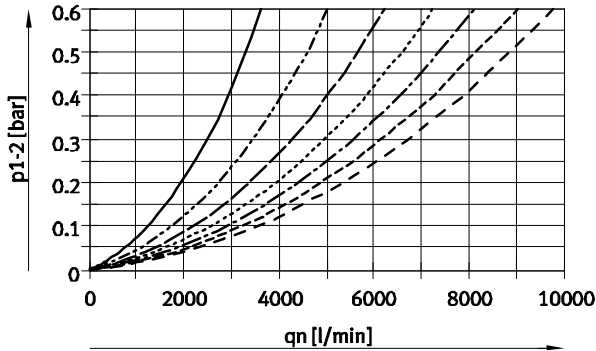
Filtros finos y micrónicos MS9-LFM, serie MS, NPT

Hoja de datos

Caudal normal q_n en función de la presión diferencial p_{1-2}

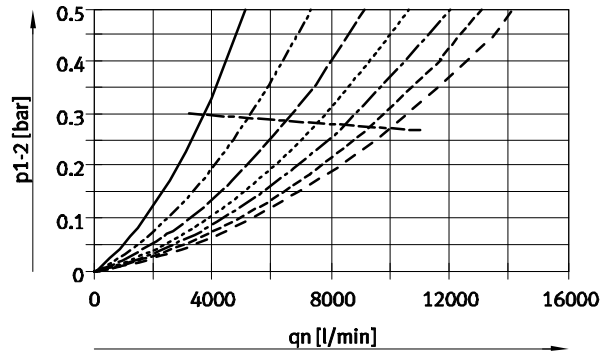
Grado de filtración 0,01 μm

MS9-LFM-AQR, Conexión neumática NPT $\frac{3}{2}$ -14



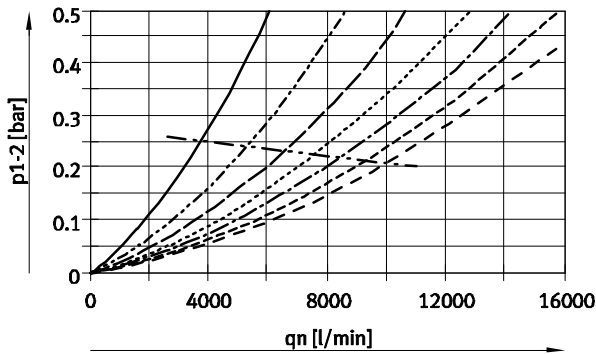
Grado de filtración 0,01 μm

MS9-LFM-N $\frac{3}{4}$ /AQS, Conexión neumática NPT $\frac{3}{4}$ -14



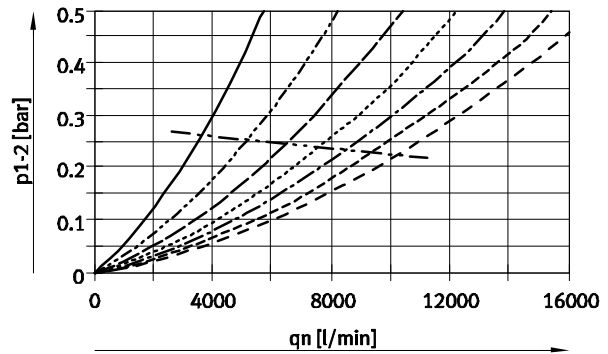
Grado de filtración 0,01 μm

MS9-LFM-N1/AQT, Conexión neumática NPT1-11 $\frac{1}{2}$



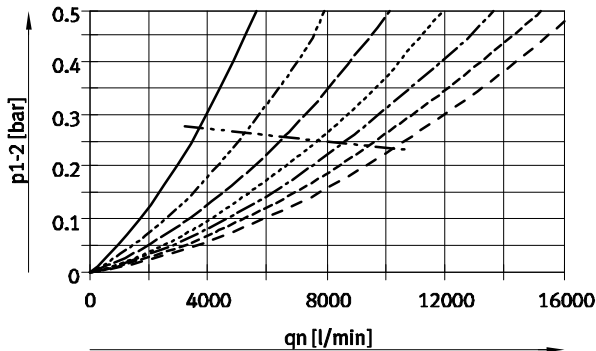
Grado de filtración 0,01 μm

MS9-LFM-AQU, Conexión neumática NPT1 $\frac{1}{4}$ -11 $\frac{1}{2}$



Grado de filtración 0,01 μm

MS9-LFM-AQV, Conexión neumática NPT1 $\frac{1}{2}$ -11 $\frac{1}{2}$



- 2 bar
- - - 4 bar ($q_{n \text{ min}}$: 268 l/min)
- · - · 6 bar ($q_{n \text{ min}}$: 325 l/min)
- · · · 8 bar
- - - - 10 bar ($q_{n \text{ min}}$: 420 l/min)
- - - - 12 bar
- - - - 14 bar ($q_{n \text{ min}}$: 498 l/min)
- · - · $q_n \text{ máx}$

(en MS9-LFM-AQR: los valores $q_n \text{ máx}$ son superiores a los valores q_n medidos)

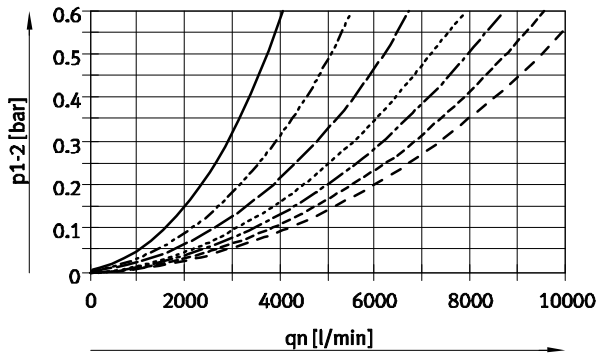
Filtros finos y micrónicos MS9-LFM, serie MS, NPT

Hoja de datos

Caudal normal q_n en función de la presión diferencial p_{1-2}

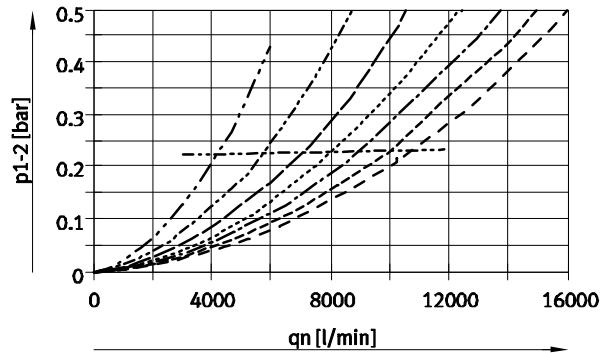
Grado de filtración $1\ \mu\text{m}$

MS9-LFM-AQR, Conexión neumática NPT $\frac{3}{4}$ -14



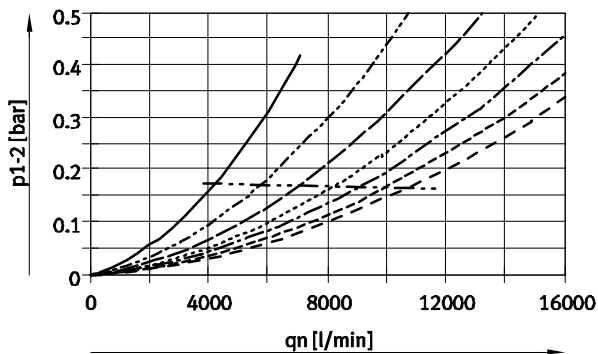
Grado de filtración $1\ \mu\text{m}$

MS9-LFM-N $\frac{3}{4}$ /AQS, Conexión neumática NPT $\frac{3}{4}$ -14



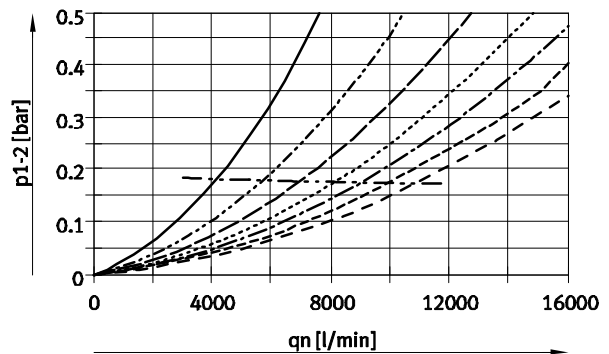
Grado de filtración $1\ \mu\text{m}$

MS9-LFM-N1/AQT, Conexión neumática NPT1-11 $\frac{1}{2}$



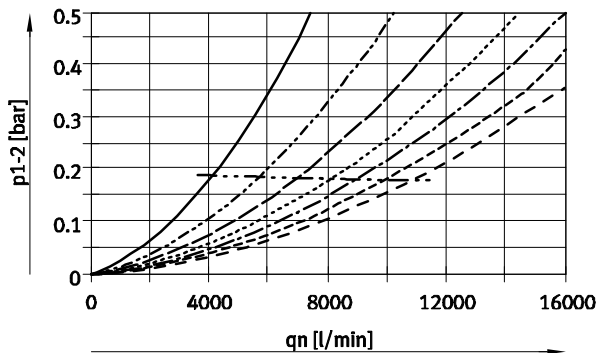
Grado de filtración $1\ \mu\text{m}$

MS9-LFM-AQU, Conexión neumática NPT1 $\frac{1}{4}$ -11 $\frac{1}{2}$



Grado de filtración $1\ \mu\text{m}$

MS9-LFM-AQV, Conexión neumática NPT1 $\frac{1}{2}$ -11 $\frac{1}{2}$



- 2 bar
- - - 4 bar ($q_{n\ \text{mín}}$: 289 l/min)
- · - · 6 bar ($q_{n\ \text{mín}}$: 350 l/min)
- · · 8 bar
- - - - 10 bar ($q_{n\ \text{mín}}$: 450 l/min)
- - - - 12 bar
- - - - 14 bar ($q_{n\ \text{mín}}$: 540 l/min)
- - - - $q_n\ \text{máx}$
(en MS9-LFM-AQR: los valores $q_n\ \text{máx}$ son superiores a los valores q_n medidos)

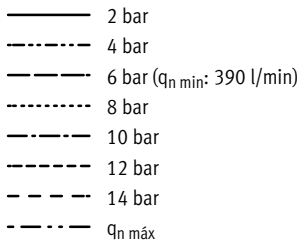
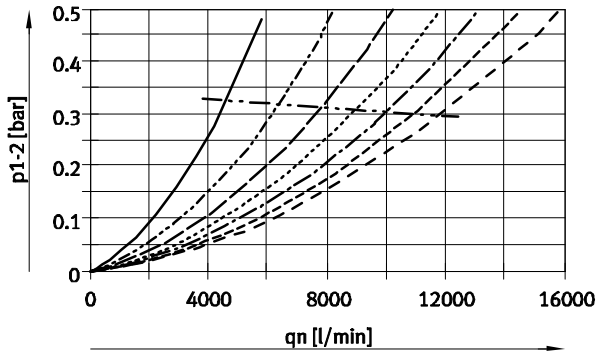
Filtros finos y micrónicos MS9-LFM, serie MS, NPT

Hoja de datos

Caudal normal q_n en función de la presión diferencial p_{1-2}

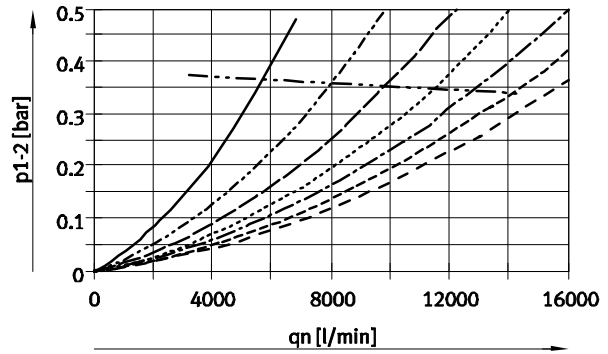
Grado de filtración 0,01 μm

MS9-LFM-N $\frac{3}{4}$ -...-HF, Conexión neumática NPT $\frac{3}{4}$ -14



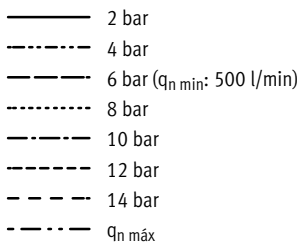
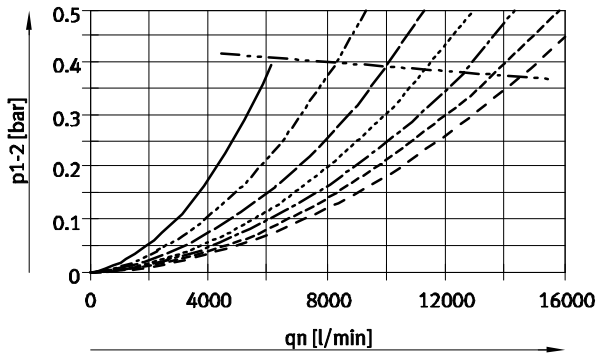
Grado de filtración 0,01 μm

MS9-LFM-N1-...-HF, Conexión neumática NPT1-11 $\frac{1}{2}$



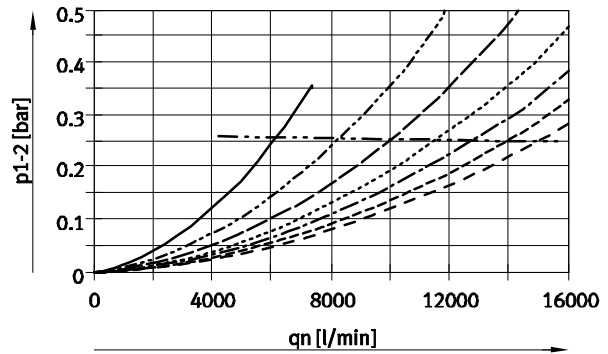
Grado de filtración 1 μm

MS9-LFM-N $\frac{3}{4}$ -...-HF, Conexión neumática NPT $\frac{3}{4}$ -14



Grado de filtración 1 μm

MS9-LFM-N1-...-HF, Conexión neumática NPT1-11 $\frac{1}{2}$



Filtros finos y micrónicos MS9-LFM, serie MS, NPT

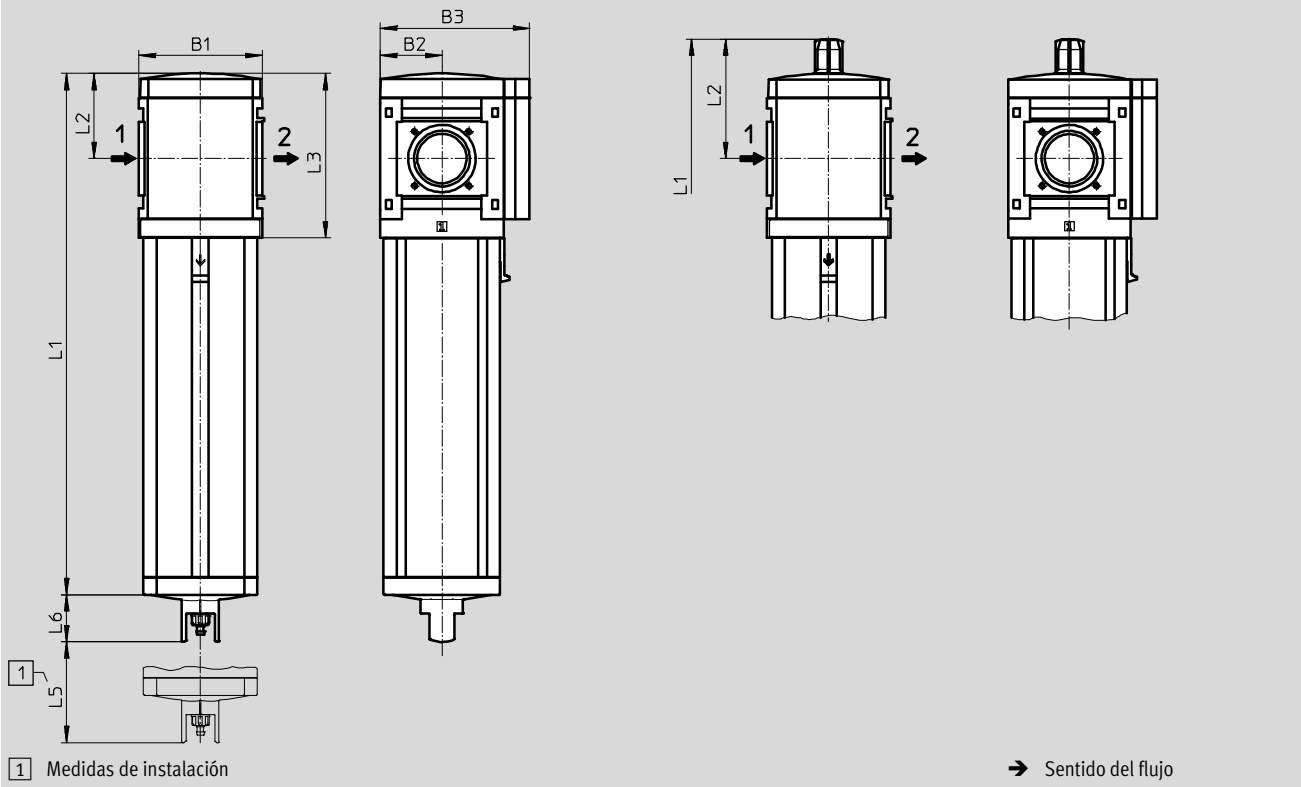
Hoja de datos

Dimensiones: tipo básico

sin rosca de conexión G

Datos CAD disponibles en → www.festo.com

sin rosca de conexión G, con indicación de la presión diferencial DA



Tipo	B1	B2	B3	L1		L2	L3	L5	L6
				Estándar	Gran caudal HF				
MS9-LFM-G	90	45	109	380,5	480,5	62	120	50	34,5
MS9-LFM-G-...-DA				405,5	505,5				

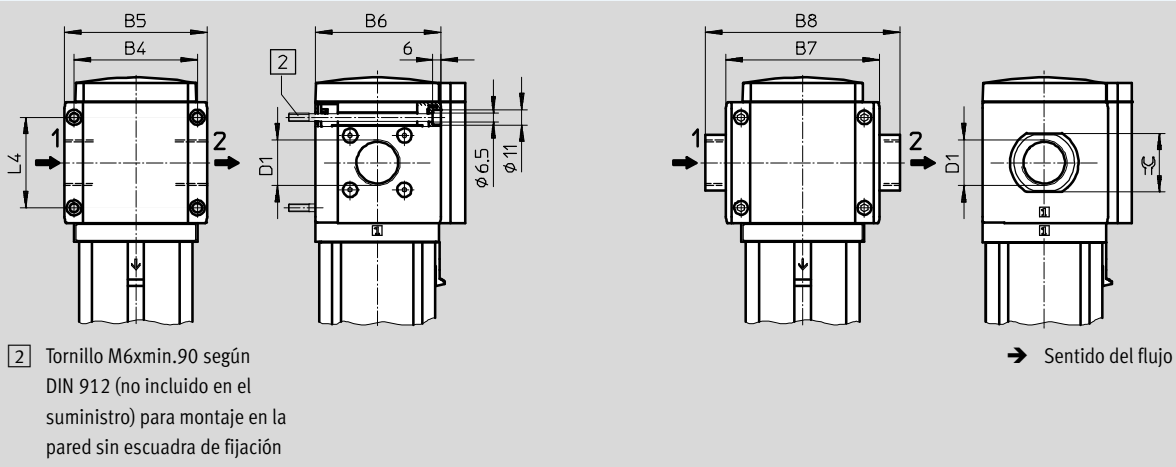
Filtros finos y micrónicos MS9-LFM, serie MS, NPT

Hoja de datos

Dimensiones: conexión roscada / placa base

con rosca de conexión N¾ o N1

Datos CAD disponibles en → www.festo.com

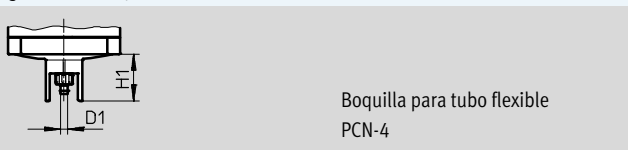


Tipo	B4	B5	B6	B7	B8	D1	L4	∅C
MS9-LFM-N¾	90	104	91,5	-	-	NPT¾-14	66	-
MS9-LFM-N1						NPT1-11½		
MS9-LFM-AQR	-	-	-	112	132	NPT½-14	-	30
MS9-LFM-AQS					132	NPT¾-14		36
MS9-LFM-AQT					142	NPT1-11½		41
MS9-LFM-AQU					162	NPT1¼-11½		50
MS9-LFM-AQV					176	NPT1½-11½		55

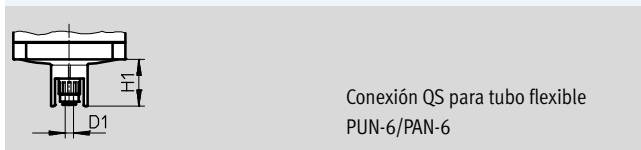
Dimensiones: purga de condensado

giro manual M / automático V

Datos CAD disponibles en → www.festo.com

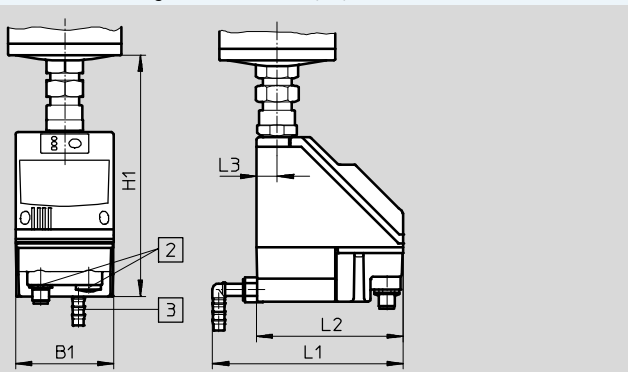


semiautomática H



Automática, con regulación eléctrica E2/E3/E4

Hojas de datos → [Internet: pwea](http://Internet:pwea)



Purga de condensado PWEA:

- 2 Conexión eléctrica: Rosca de fijación PG9
- 3 Conexión para tubo flexible PUN-H-12x2, girable en 360°

Tipo	B1	D1	H1	L1	L2	L3
MS9-LFM-...-M/V	-	5	34,5	-	-	-
MS9-LFM-...-H		6				
MS9-LFM-...-E2/E3/E4	72	-	178	140	108	15

Filtros finos y micrónicos MS9-LFM, serie MS, NPT

Hoja de datos

Referencias						
Sin indicación de la presión diferencial						
Tamaño	Purga de condensado	Conexión	Filtro submicrónico		Filtro micrónico	
			Grado de filtración 0,01 µm		Grado de filtración 1 µm	
			Nº art.	Tipo	Nº art.	Tipo
Estándar						
MS9	Manual con giro	NPT $\frac{3}{4}$ -14	553086	MS9-LFM-N $\frac{3}{4}$ -AUM	553090	MS9-LFM-N $\frac{3}{4}$ -BUM
		NPT1-1 $\frac{1}{2}$	553016	MS9-LFM-N1-AUM	553020	MS9-LFM-N1-BUM
		-	564047	MS9-LFM-G-AUM	564039	MS9-LFM-G-BUM
	Automática	NPT $\frac{3}{4}$ -14	553088	MS9-LFM-N $\frac{3}{4}$ -AUV	553092	MS9-LFM-N $\frac{3}{4}$ -BUV
		NPT1-1 $\frac{1}{2}$	553018	MS9-LFM-N1-AUV	553022	MS9-LFM-N1-BUV
		-	564049	MS9-LFM-G-AUV	564041	MS9-LFM-G-BUV
Gran caudal						
MS9	Manual con giro	NPT $\frac{3}{4}$ -14	552980	MS9-LFM-N $\frac{3}{4}$ -AUM-HF	552984	MS9-LFM-N $\frac{3}{4}$ -BUM-HF
		NPT1-1 $\frac{1}{2}$	553054	MS9-LFM-N1-AUM-HF	553058	MS9-LFM-N1-BUM-HF
		-	564051	MS9-LFM-G-AUM-HF	564043	MS9-LFM-G-BUM-HF
	Automática	NPT $\frac{3}{4}$ -14	552982	MS9-LFM-N $\frac{3}{4}$ -AUV-HF	552986	MS9-LFM-N $\frac{3}{4}$ -BUV-HF
		NPT1-1 $\frac{1}{2}$	553056	MS9-LFM-N1-AUV-HF	553060	MS9-LFM-N1-BUV-HF
		-	564053	MS9-LFM-G-AUV-HF	564045	MS9-LFM-G-BUV-HF

Referencias						
Con indicación de la presión diferencial						
Tamaño	Purga de condensado	Conexión	Filtro submicrónico		Filtro micrónico	
			Grado de filtración 0,01 µm		Grado de filtración 1 µm	
			Nº art.	Tipo	Nº art.	Tipo
Estándar						
MS9	Manual con giro	NPT $\frac{3}{4}$ -14	553094	MS9-LFM-N $\frac{3}{4}$ -AUM-DA	553098	MS9-LFM-N $\frac{3}{4}$ -BUM-DA
		NPT1-1 $\frac{1}{2}$	553024	MS9-LFM-N1-AUM-DA	553028	MS9-LFM-N1-BUM-DA
		-	564048	MS9-LFM-G-AUM-DA	564040	MS9-LFM-G-BUM-DA
	Automática	NPT $\frac{3}{4}$ -14	553096	MS9-LFM-N $\frac{3}{4}$ -AUV-DA	553100	MS9-LFM-N $\frac{3}{4}$ -BUV-DA
		NPT1-1 $\frac{1}{2}$	553026	MS9-LFM-N1-AUV-DA	553030	MS9-LFM-N1-BUV-DA
		-	564050	MS9-LFM-G-AUV-DA	564042	MS9-LFM-G-BUV-DA
Gran caudal						
MS9	Manual con giro	NPT $\frac{3}{4}$ -14	552988	MS9-LFM-N $\frac{3}{4}$ -AUM-HF-DA	552992	MS9-LFM-N $\frac{3}{4}$ -BUM-HF-DA
		NPT1-1 $\frac{1}{2}$	553062	MS9-LFM-N1-AUM-HF-DA	553066	MS9-LFM-N1-BUM-HF-DA
		-	564052	MS9-LFM-G-AUM-HF-DA	564044	MS9-LFM-G-BUM-HF-DA
	Automática	NPT $\frac{3}{4}$ -14	552990	MS9-LFM-N $\frac{3}{4}$ -AUV-HF-DA	552994	MS9-LFM-N $\frac{3}{4}$ -BUV-HF-DA
		NPT1-1 $\frac{1}{2}$	553064	MS9-LFM-N1-AUV-HF-DA	553068	MS9-LFM-N1-BUV-HF-DA
		-	564054	MS9-LFM-G-AUV-HF-DA	564046	MS9-LFM-G-BUV-HF-DA

Filtros finos y micrónicos MS9-LFM, serie MS, NPT

Referencias: producto modular

M Indicaciones mínimas →

Nº de artículo	Serie	Tamaño	Funcionamiento	Tamaño de conexión	Grado de filtración	Depósito
552940	MS	9	LFM	N¾, N1, AQR, AQS, AQT, AQU, AQV, G	B, A	U
Ejemplo de pedido						
552940	MS	9	- LFM	- AQR	- B	- U

Tablas para realizar los pedidos

Patrón	[mm]	90	Condiciones	Código	Entrada código
M	Nº de artículo	552940			
	Serie	Unidad de mantenimiento estándar		MS	MS
	Tamaño	9		9	9
	Funcionamiento	Filtros finos y micrónicos		-LFM	-LFM
	Tamaño de conexión	Rosca NPT¾		-N¾	
		Rosca NPT1		-N1	
		Placa base NPT½		-AQR	
		Placa base NPT¾		-AQS	
		Placa base NPT1		-AQT	
		Placa base NPT1¼		-AQU	
		Placa base NPT1½		-AQV	
		Módulo sin rosca exterior, sin placa base		-G	
	Grado de filtración	µm	1	-B	
			0,01	-A	
↓	Depósito	Depósito metálico		-U	-U

Continúa: código de pedido

552940	MS	9	- LFM	-		-		-	U
---------------	-----------	----------	--------------	---	--	---	--	---	----------

Filtros finos y micrónicos MS9-LFM, serie MS, NPT

Referencias: producto modular

→ <input type="checkbox"/> M Indicaciones mínimas		<input type="checkbox"/> O Opcional			
Purga de condensado	Caudal	Indicación de la sustitución del filtro	Tipo de fijación	Certificación UL	Sentido alternativo del flujo
M, H, V, E2, E3, E4	HF	DA	WP, WPM, WPB	UL1	Z
- <input type="checkbox"/> M	- <input type="checkbox"/>	- <input type="checkbox"/>	- <input type="checkbox"/>	- <input type="checkbox"/>	- <input type="checkbox"/>

Tablas para realizar los pedidos					
Patrón	[mm]	90	Condiciones	Código	Entrada código
<input checked="" type="checkbox"/> M	Purga de condensado	Manual		-M	
		Semiautomático (P1 máx. 12 bar)		-H	
		Automático (P1 máx. 12 bar)		-V	
		Purga eléctrica automática externa de condensado, 110 V AC, bornes		-E2	
		Purga eléctrica automática externa de condensado, 230 V AC, bornes		-E3	
		Purga eléctrica automática externa de condensado, 24 V DC, bornes		-E4	
<input type="checkbox"/> O	Caudal	Gran caudal		-HF	
		Indicación de la sustitución del filtro	Indicación óptica de la presión diferencial		
<input type="checkbox"/> O	Tipo de fijación	Escuadra de fijación	<input type="checkbox"/> 1	-WP	
		Escuadra de fijación	<input type="checkbox"/> 1	-WPM	
		Escuadra de fijación para montaje en la pared a mayor distancia	<input type="checkbox"/> 1	-WPB	
<input type="checkbox"/> O	Certificación UL	cULus, ordinary location for Canada and USA		-UL1	
<input type="checkbox"/> O	Sentido alternativo del flujo	Sentido del flujo de derecha a izquierda		-Z	

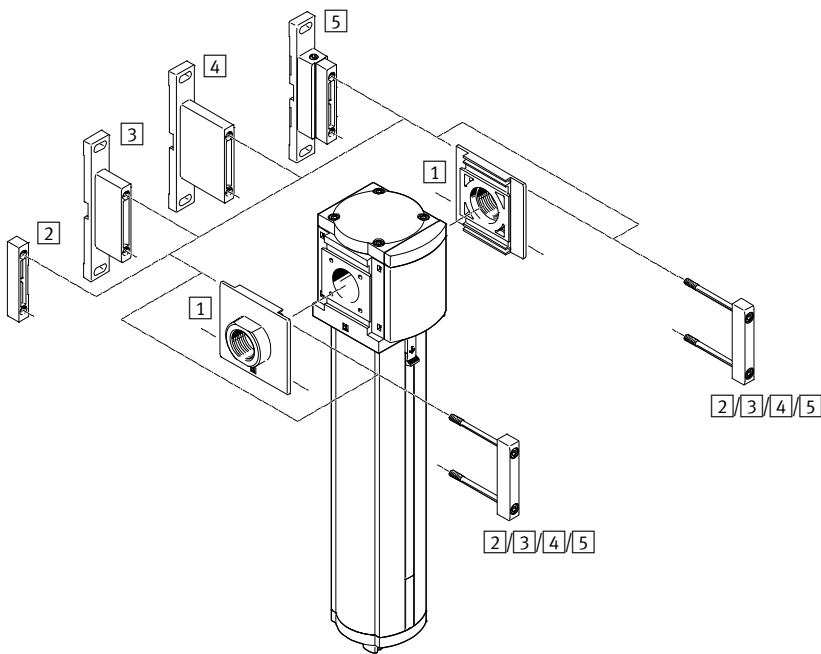
1 WP, WPM, WPB No con módulo G

Continúa: código de pedido

- - - - - -

Filtros de carbón activo MS9-LFX, serie MS, NPT

Cuadro general de periféricos



Importante

Otros accesorios:
 – Elemento de unión de módulos para combinación con tamaños MS6, MS9 o MS12
 → Internet: rmv, armv

Elementos para el montaje y accesorios					
		Unidad individual		Combinación	→ Página/ Internet
		Con rosca interior N $\frac{3}{4}$ o N1	Con placa base AQ...		
1	Placa base-SET MS9-AQ...	-	■	■	ms9-aq
2	Elemento de unión de módulos MS9-MV	-	-	■	ms9-mv
3	Escuadra de fijación MS9-WP	■	■	■	ms9-wp
4	Escuadra de fijación MS9-WPB	■	■	■	ms9-wp
5	Escuadra de fijación MS9-WPM	■	■	■	ms9-wp

Filtros de carbón activo MS9-LFX, serie MS, NPT

Código para el pedido

		MS	9	-	LFX	-	N $\frac{3}{4}$	-	U
Serie									
MS	Unidad de mantenimiento estándar								
Tamaño									
9	Patrón de 90 [mm]								
Función de mantenimiento									
LFX	Filtro de carbón activo								
Conexión neumática									
N $\frac{3}{4}$	Rosca NPT $\frac{3}{4}$ -14								
N1	Rosca NPT1-1 $\frac{1}{2}$								
G	Módulo sin rosca exterior, sin placa base								
Protección del depósito del filtro									
U	Integrado en la funda metálica								

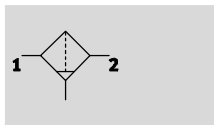
Pedir variantes adicionales mediante el sistema modular → 28




- Placas base
- Tipo de fijación
- Certificación UL
- Sentido alternativo del flujo

Filtros de carbón activo MS9-LFX, serie MS, NPT

Hoja de datos

FESTO



-  - Caudal
máx. 6 500 l/min
-  - Temperatura
-10 ... +60 °C
-  - Presión de funcionamiento
0 ... 20 bar



- Eliminación de aceite líquido y gaseiforme contenido en el aire comprimido mediante carbón activo
- Eliminación de sustancias olorosas y aromatizantes
- Se recomienda la prefiltración con filtro submicrónico MS9-LFM-A, grado de filtración 0,01 µm
- Nuevos cartuchos filtrantes → 29

Datos técnicos generales				
Tamaño	MS9			
Conexión neumática 1, 2	NPT3/4-14	NPT1-11½	NPT1/2-14 ... NPT1½-11½ (con placa base AQ...)	– (sin rosca de conexión G)
Construcción	Filtro de carbón activo			
Tipo de fijación	Con accesorios			
	Montaje en línea			
Posición de montaje	Vertical ±5°			
Clase de pureza del aire en la salida ¹⁾	Aire comprimido según ISO 8573-1:2010 [1:4:1]			
Protección del depósito del filtro	Integrado en la funda metálica			
Contenido de aceite residual [mg/m ³]	≤0,003			

1) Se recomienda sustituir el cartucho filtrante tras 1 000 de funcionamiento (válido con una temperatura ambiente de 21 °C). Si las temperaturas son superiores, la duración del cartucho filtrante es menor.

Caudal normal $q_n^{1)}$ [l/min]	
Caudal normal máx. para clase de pureza del aire $q_n^{máx}$	6 500

1) Medición con $p_1 = 6$ bar

Condiciones de funcionamiento y del entorno	
Presión de funcionamiento [bar]	0 ... 20
Fluido de trabajo	Aire comprimido según ISO 8573-1:2010 [1:4:2]
Temperatura ambiente [°C]	-10 ... +60
Temperatura del fluido [°C]	+5 ... +30
Temperatura de almacenamiento [°C]	-10 ... +60
Clase de resistencia a la corrosión ¹⁾	2
Certificación (variante UL1)	c UL us - Recognized (OL)

1) Clase de resistencia a la corrosión CRC 2 según norma de Festo FN 940070
Componentes con moderado riesgo de corrosión. Aplicación en interiores en caso de condensación. Piezas exteriores visibles con características esencialmente decorativas en la superficie que están en contacto directo con atmósferas habituales en entornos industriales.

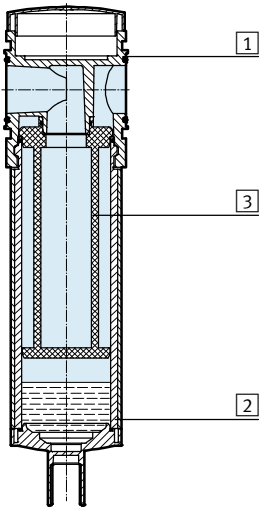
Pesos [g]	
Filtro de carbón activo	2 000

Filtros de carbón activo MS9-LFX, serie MS, NPT

Hoja de datos

Materiales

Vista en sección

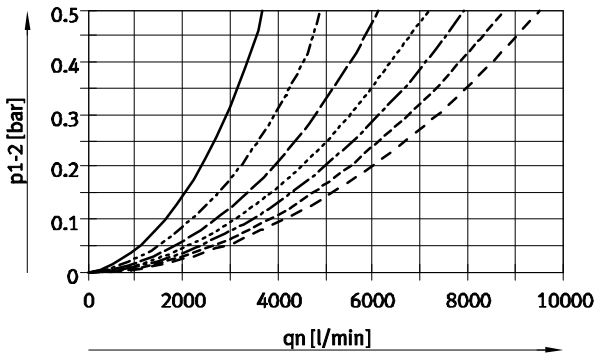


Filtro de carbón activo

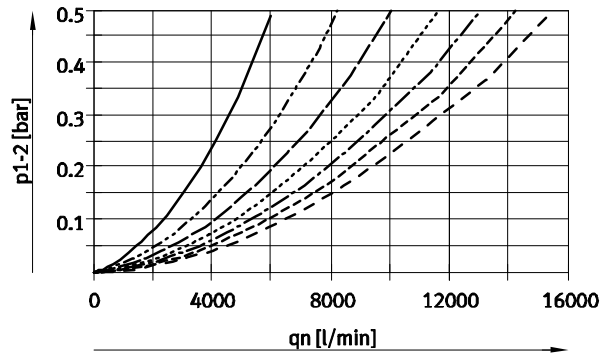
1	Cuerpo	Fundición inyectada de aluminio
2	Depósito	Aleación de aluminio
	Mirilla	PA
3	Filtro	Carbón activo
-	Recubrimiento	PA reforzado
-	Placa base, elemento de unión de módulos, escuadra de fijación	Fundición inyectada de aluminio
-	Juntas	NBR
	Calidad del material	No contiene cobre ni PTFE

Caudal normal q_n en función de la presión diferencial p_{1-2}

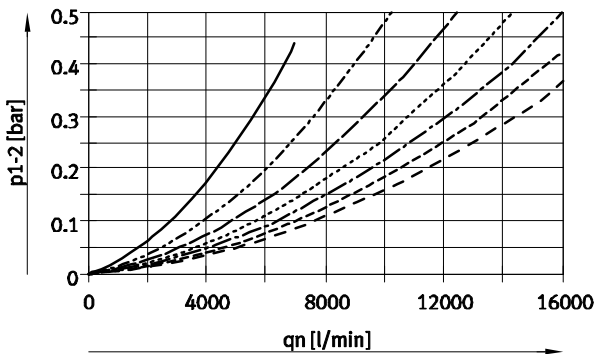
MS9-LFX-AQR, Conexión neumática NPT $\frac{1}{2}$ -14



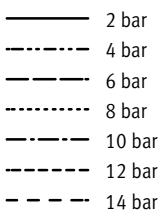
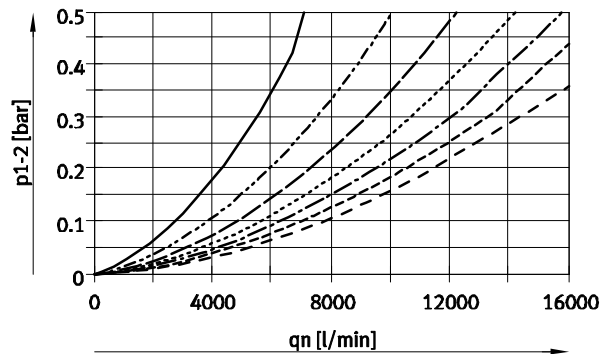
MS9-LFX-N $\frac{3}{4}$ /AQS, Conexión neumática NPT $\frac{3}{4}$ -14



MS9-LFX-N1/AQT, Conexión neumática NPT1-11 $\frac{1}{2}$



MS9-LFX-AQV, Conexión neumática NPT $\frac{1}{2}$ -11 $\frac{1}{2}$



Nuevo
Variante UL1

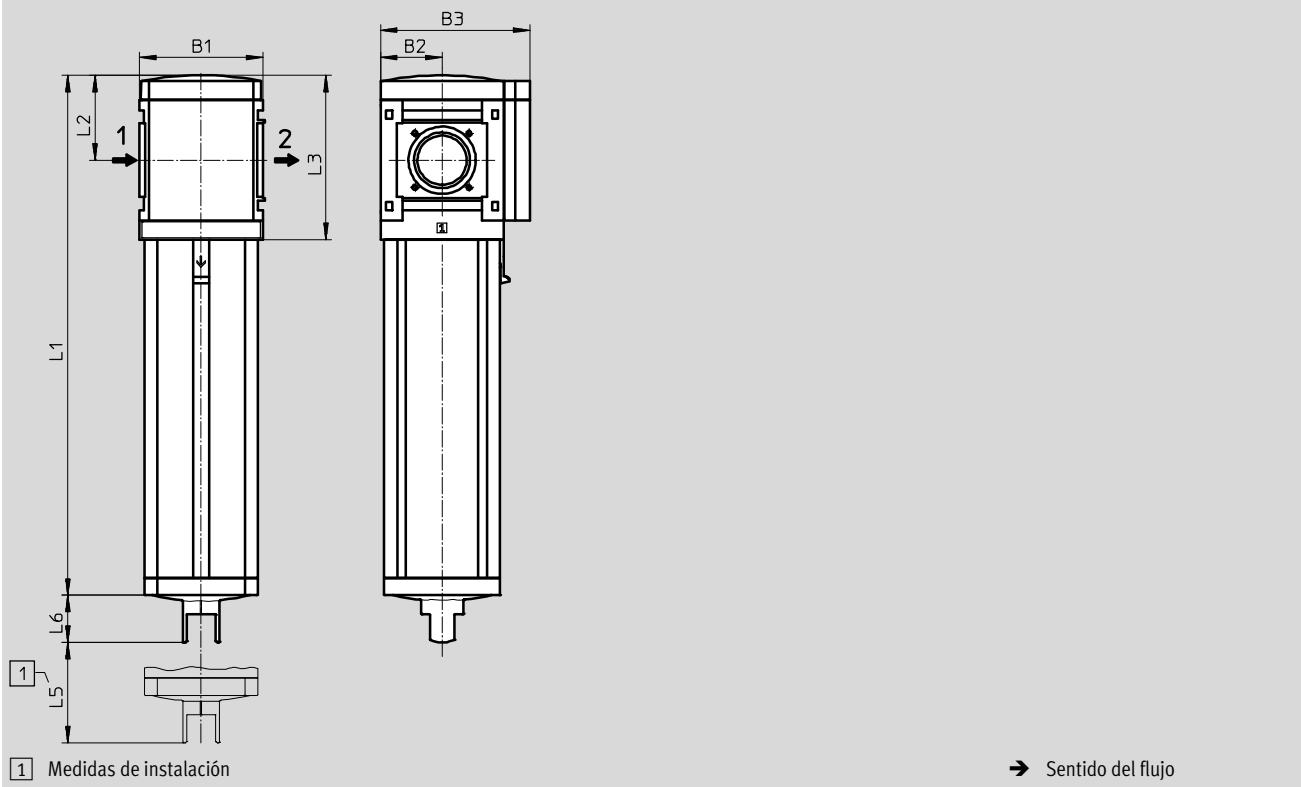
Filtros de carbón activo MS9-LFX, serie MS, NPT

Hoja de datos

FESTO

Dimensiones: tipo básico
sin rosca de conexión G

Datos CAD disponibles en → www.festo.com



Tipo	B1	B2	B3	L1	L2	L3	L5	L6
MS9-LFX-G	90	45	109	380,5	62	120	50	34,5

Filtros de carbón activo MS9-LFX, serie MS, NPT

Hoja de datos

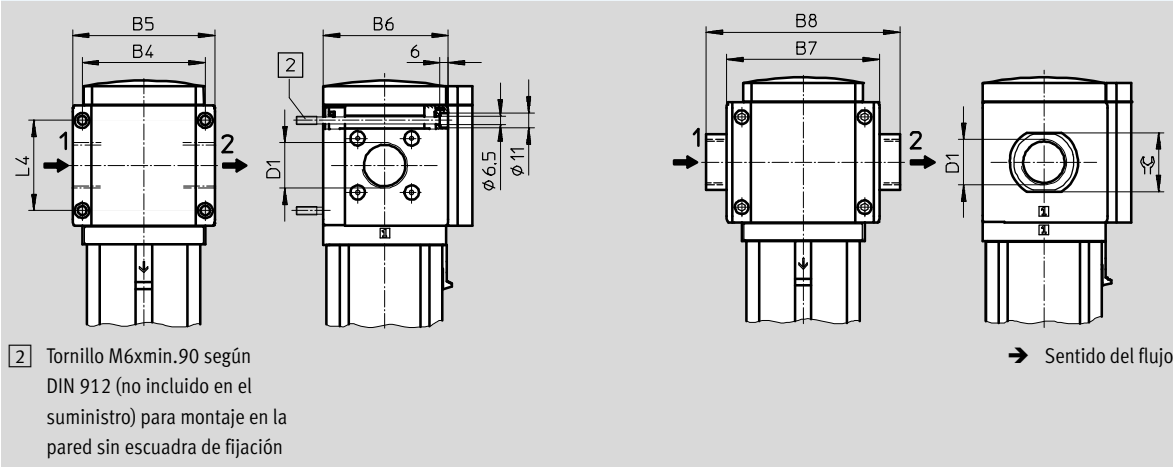
FESTO

Dimensiones: conexión roscada / placa base

Datos CAD disponibles en www.festo.com

con rosca de conexión N $\frac{3}{4}$ o N1

con placa base AQ...



Tipo	B4	B5	B6	B7	B8	D1	L4	≅
MS9-LFX-N $\frac{3}{4}$	90	104	91,5	-	-	NPT $\frac{3}{4}$ -14	66	-
MS9-LFX-N1						NPT1-11 $\frac{1}{2}$		
MS9-LFX-AQR	-	-	-	112	132	NPT $\frac{1}{2}$ -14	-	30
MS9-LFX-AQS					132	NPT $\frac{3}{4}$ -14		36
MS9-LFX-AQT					142	NPT1-11 $\frac{1}{2}$		41
MS9-LFX-AQU					162	NPT1 $\frac{1}{4}$ -11 $\frac{1}{2}$		50
MS9-LFX-AQV					176	NPT1 $\frac{1}{2}$ -11 $\frac{1}{2}$		55

Referencias

Tamaño	Conexión	Nº art.	Tipo
MS9	NPT $\frac{3}{4}$ -14	552998	MS9-LFX-N $\frac{3}{4}$ -U
	NPT1-11 $\frac{1}{2}$	553034	MS9-LFX-N1-U
	-	564038	MS9-LFX-G-U

Filtros de carbón activo MS9-LFX, serie MS, NPT

Referencias: producto modular

M Indicaciones mínimas						O Opcional		
Nº de artículo	Serie	Tamaño	Funcionamiento	Tamaño de conexión	Depósito	Tipo de fijación	Certificación UL	Sentido alternativo del flujo
552942	MS	9	LFX	N $\frac{3}{4}$, N1, AQR, AQS, AQT, AQU, AQV, G	U	WP, WPM, WPB	UL1	Z
Ejemplo de pedido								
552942	MS	9	- LFX	- AQR	- U	-	-	-

Tablas para realizar los pedidos

Patrón	[mm]	90	Condiciones	Código	Entrada código
M	Nº de artículo	552942			
	Serie	Unidad de mantenimiento estándar		MS	MS
	Tamaño	9		9	9
	Funcionamiento	Filtro de carbón activo		-LFX	-LFX
	Tamaño de conexión	Rosca NPT $\frac{3}{4}$		-N $\frac{3}{4}$	
		Rosca NPT1		-N1	
		Placa base NPT $\frac{1}{2}$		-AQR	
		Placa base NPT $\frac{3}{4}$		-AQS	
		Placa base NPT1		-AQT	
		Placa base NPT1 $\frac{1}{4}$		-AQU	
		Placa base NPT1 $\frac{1}{2}$		-AQV	
		Módulo sin rosca exterior, sin placa base		-G	
	Depósito	Depósito metálico		-U	-U
O	Tipo de fijación	Escuadra de fijación	1	-WP	
		Escuadra de fijación	1	-WPM	
		Escuadra de fijación para montaje en la pared a mayor distancia	1	-WPB	
	Certificación UL	cULus, ordinary location for Canada and USA		-UL1	
	Sentido alternativo del flujo	Sentido del flujo de derecha a izquierda		-Z	

1 WP, WPM, WPB No con módulo G

Continúa: código de pedido

552942 MS 9 - LFX - U - - -

Filtros MS-LF/LFM/LFX, serie MS, NPT

Accesorios

FESTO

Cartuchos filtrantes, serie MS9



Referencias				
Tamaño	Cartucho filtrante	Grado de filtración [µm]	Nº art.	Tipo
MS9	Cartucho filtrante submicrónico	0,01	553036	MS9-LFM-A
	Cartucho filtrante micrónico	1	553037	MS9-LFM-B
	Cartucho filtrante	5	570309	MS9-LFP-C
	Cartucho filtrante	40	570310	MS9-LFP-E
	Cartucho filtrante de carbón activo	–	552946	MS9-LFX
Gran caudal HF				
MS9	Cartucho filtrante submicrónico	0,01	552944	MS9-LFM-A-HF
	Cartucho filtrante micrónico	1	552945	MS9-LFM-B-HF