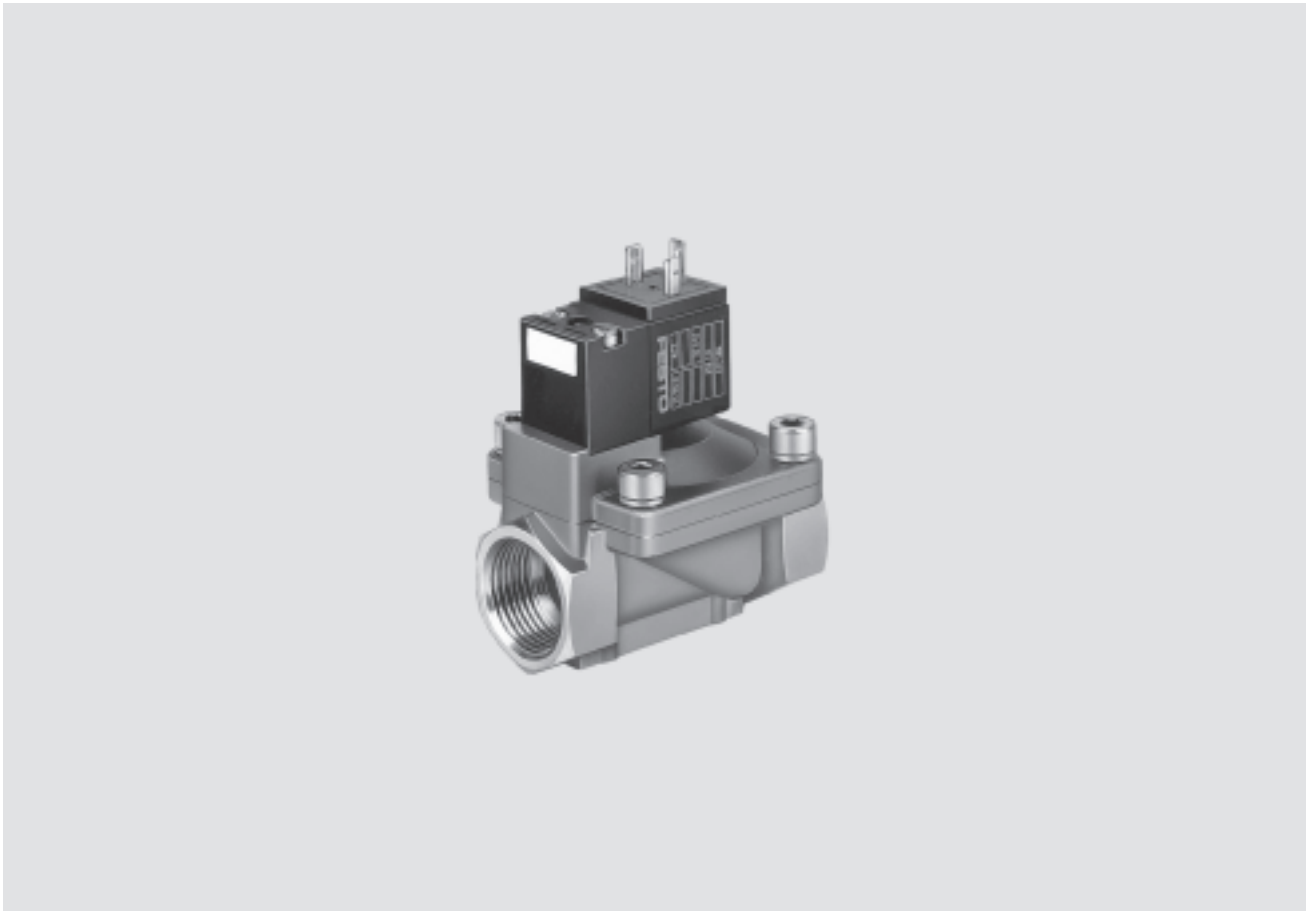




# Electroválvulas MN1H-MS, ejecución en latón

Características

FESTO

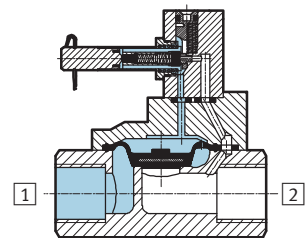


## Función

Al conectar la tensión se excita el imán y la válvula conmuta.

La válvula MN1H-2-1/2-MS está provista de un amortiguador ajustable al cerrar.

- 1 Conexión de aire comprimido
- 2 Línea de trabajo o de salida



-  - Importante

Al aplicar presión, se abre la membrana por unos instantes.

# Electroválvulas MN1H-MS, ejecución en latón

Código para el pedido

MN1H – 2 – 1/4 – MS

**Tipo**

MN1H	Monoestable, para bobina N1
------	-----------------------------

**Función de válvula**

2	Válvula de 2/2 vías
---	---------------------

**Conexión, válvula**

1/4	G1/4
3/8	G3/8
1/2	G1/2
3/4	G3/4
1	G1
1 1/2	G1 1/2

**Material del cuerpo**

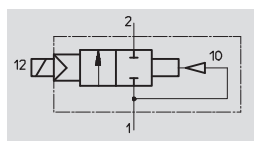
MS	Latón
----	-------

# Electroválvulas MN1H-MS, ejecución en latón

Hoja de datos

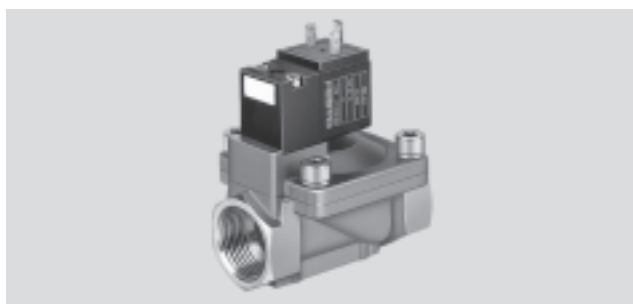
FESTO

Función



- - Caudal  
2 000 ... 30 500 l/min

- - Tensión  
24 V DC  
110, 230 V AC



Datos técnicos generales						
Conexión, válvula	G1/4	G3/8	G1/2	G3/4	G1	G1 1/2
Función de válvula	Válvula de 2/2 vías					
Construcción	Válvula de membrana					
Principio de estanquidad	Por junta de material sintético					
Tipo de accionamiento	Eléctrico					
Forma de reposición	Muelle neumático					
Tipo de mando	Servopilotaje					
Sentido del flujo	irreversible					
Función de escape	Sin estrangulación					
Accionamiento manual auxiliar	Con pulsador; con accesorio, enclavado					
Tipo de fijación	Montaje en línea					
Posición de montaje	Indistinta					
Diámetro nominal [mm]	13	13	13	20	25	40
Caudal nominal [l/min]	2 000	2 900	3 100	10 000	11 500	30 500
Peso del producto [g]	450	450	400	1 100	1 000	2 600
Materiales	Cuerpo					
	Membrana					
Par de apriete máximo <sup>1)</sup> [Nm]	35	60	105	200	380	850

1) Conexiones 1 y 2

- - Importante: Este producto cumple con los estándares ISO 1179-1 e ISO 228-1

Condiciones de funcionamiento y del entorno	
Fluido	Aire comprimido filtrado, lubricado o sin lubricar
Presión de funcionamiento [bar]	0,5 ... 10
Temperatura ambiente [°C]	-10 ... +60
Temperatura del fluido [°C]	-10 ... +60

Tiempo de conmutación de la válvula [ms]		
Conexión, válvula	Conexión	Desconexión
G1/4	30	100
G3/8	30	100
G1/2	30	100
G3/4	120	180
G1	120	180
G1 1/2	230 ... 440	300 ... 1 000

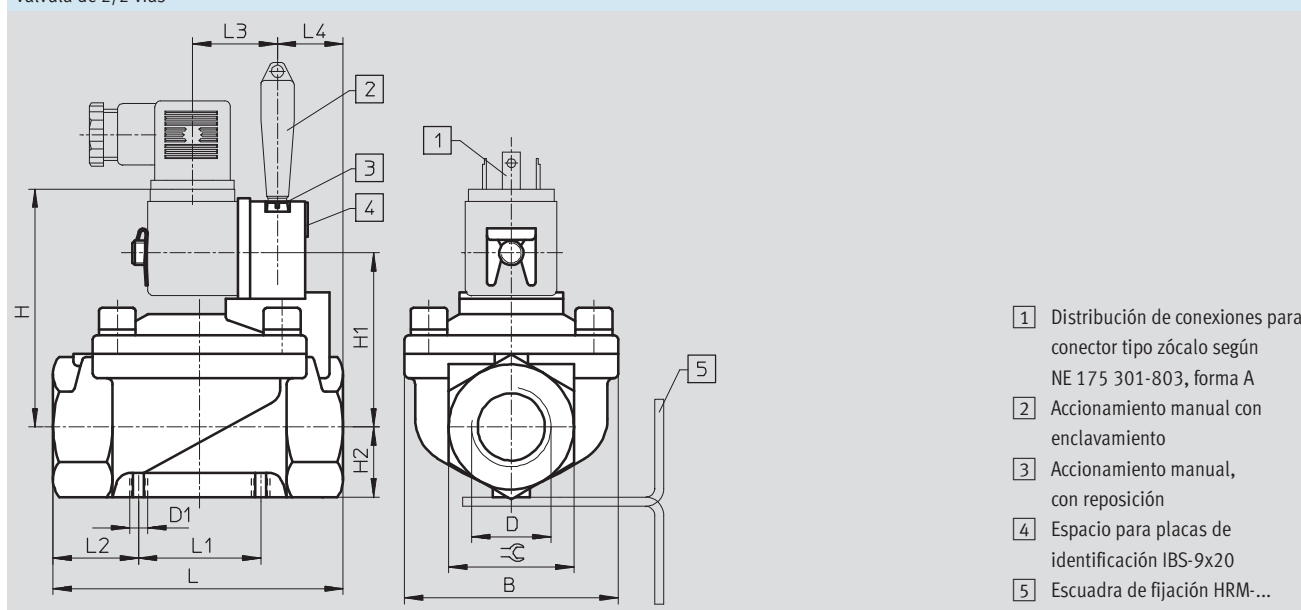
# Electroválvulas MN1H-MS, ejecución en latón

Hoja de datos

Datos eléctricos			
Bobinas N1			
Conexión eléctrica		Conector cuadrado tipo clavija, según NE 175 301-803, forma A	
Tensión de funcionamiento	Tensión continua	[V DC]	24
	Tensión alterna	[V AC]	110/230 (50 ... 60 Hz)
Valores característicos de las bobinas	Tensión continua	[W]	2,5
	Tensión alterna	[VA]	Atracción: 5 Mantenimiento: 3,7
Clase de protección según NE 60 529		IP65 (con conector tipo zócalo)	

## Dimensiones Datos CAD disponibles en [www.festo.com](http://www.festo.com)

Válvula de 2/2 vías



- 1 Distribución de conexiones para conector tipo zócalo según NE 175 301-803, forma A
- 2 Accionamiento manual con enclavamiento
- 3 Accionamiento manual, con reposición
- 4 Espacio para placas de identificación IBS-9x20
- 5 Escuadra de fijación HRM-...

Conexión, válvula D	B	D1	H	H1	H2	L	L1	L2	L3	L4	≙
G1/4	48	M4	67	46	15	67	25	21	26,5	20	27
G3/8	48	M4	67	46	15	67	25	21	26,5	20	27
G1/2	48	M4	67	46	15	67	25	21	26,5	20	27
G3/4	70	M6	78	57	23	95	40	27,5	26,5	21,5	41
G1	70	M6	78	57	23	95	40	27,5	26,5	21,5	41
G1 1/2	96	M6	91,5	70,5	31,5	140	59,5	38,3	26,5	30	58

Importante: Este producto cumple con los estándares ISO 1179-1 e ISO 228-1

## Referencias

Símbolo	Conexión neumática	Nº de art.	Tipo
	G1/4	161 725	MN1H-2-1/4-MS
	G3/8	161 727	MN1H-2-3/8-MS
	G1/2	161 728	MN1H-2-1/2-MS
	G3/4	161 731	MN1H-2-3/4-MS
	G1	161 732	MN1H-2-1-MS
	G1 1/2	161 734	MN1H-2-1 1/2-MS

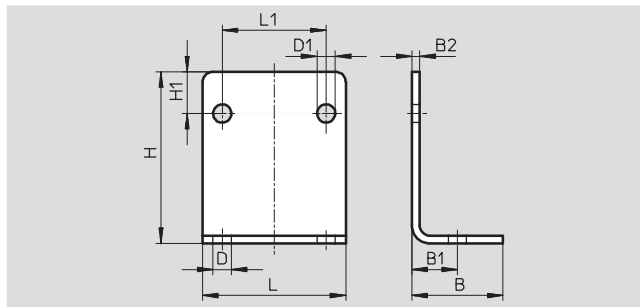
# Electroválvulas MN1H-MS, ejecución en latón

Accesorios

FESTO

## Escuadra de fijación HRM

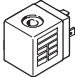
Material:  
Acero cincado

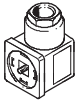
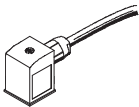
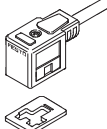



Dimensiones y referencias												
Para válvulas con conexión neumática	B	B1	B2	D Ø	D1 Ø	H	H1	L	L1	Peso [g]	Nº de artículo	Tipo
G $\frac{1}{4}$ ... G $\frac{1}{2}$	25	12,5	2	6	5	37	10	40	25	39	9 769	HRM-1
G $\frac{3}{4}$ ... G1	35	17,5	3	7	7	66	16	55	40	130	9 770	HRM-2
G1 $\frac{1}{2}$	47	23,5	3	9	7	87	23	75	59,5	246	9 771	HRM-3


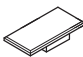
# Electroválvulas MN1H-MS, ejecución en latón

Accesorios

Referencias: bobinas		Hojas de datos → Internet: msn1g	
	Tensión	Nº de artículo	Tipo
	24 V DC	123 060	MSN1G-24DC-OD
	110 V AC, 50 ... 60 Hz	123 061	MSN1W-110AC-OD
	230 V AC, 50 ... 60 Hz	123 062	MSN1W-230AC-OD

Referencias: conectores tipo zócalo, cables para conectores tipo zócalo					
	Tensión	Longitud [m]	Indicación de estado con LED	Nº de artículo	Tipo
Conector tipo zócalo sin cable					Hojas de datos → Internet: mssd
	-	-	-	34 583	MSSD-C
Conector tipo zócalo sin cable, con sistema autocortante y autoaislante					Hojas de datos → Internet: mssd
	-	-	-	192 748	MSSD-C-S-M16
Cable para conector tipo zócalo					Hojas de datos → Internet: kmc-1
	24 V DC	2,5	■	30 931	KMC-1-24DC-2,5-LED
	24 V DC	5	■	30 933	KMC-1-24DC-5-LED
	24 V DC	10	■	193 459	KMC-1-24DC-10-LED
	Hasta 230 V	2,5	-	30 932	KMC-1-230AC-2,5
	Hasta 230 V	5	-	30 934	KMC-1-230AC-5

Referencias: junta iluminada		Hojas de datos → Internet: mc-ld	
	Tensión	Nº de artículo	Tipo
	12 ... 24 V DC	19 145	MC-LD-12-24DC
	230 V DC/V AC	19 146	MC-LD-230AC

Referencias: accesorios		Nº de artículo	Tipo
Accionamiento manual auxiliar			
	Para bobinas N1	157 651	AHB-MD/MF/MV
Placas de identificación			
	El suministro incluye 20 unidades enmarcadas	18 182	IBS-9x20