



- Válvulas monoestables accionadas eléctrica o neumáticamente
- Válvulas con pilotaje interno o externo
- Montaje en batería
Para 2 ... 10 válvulas o montaje individual

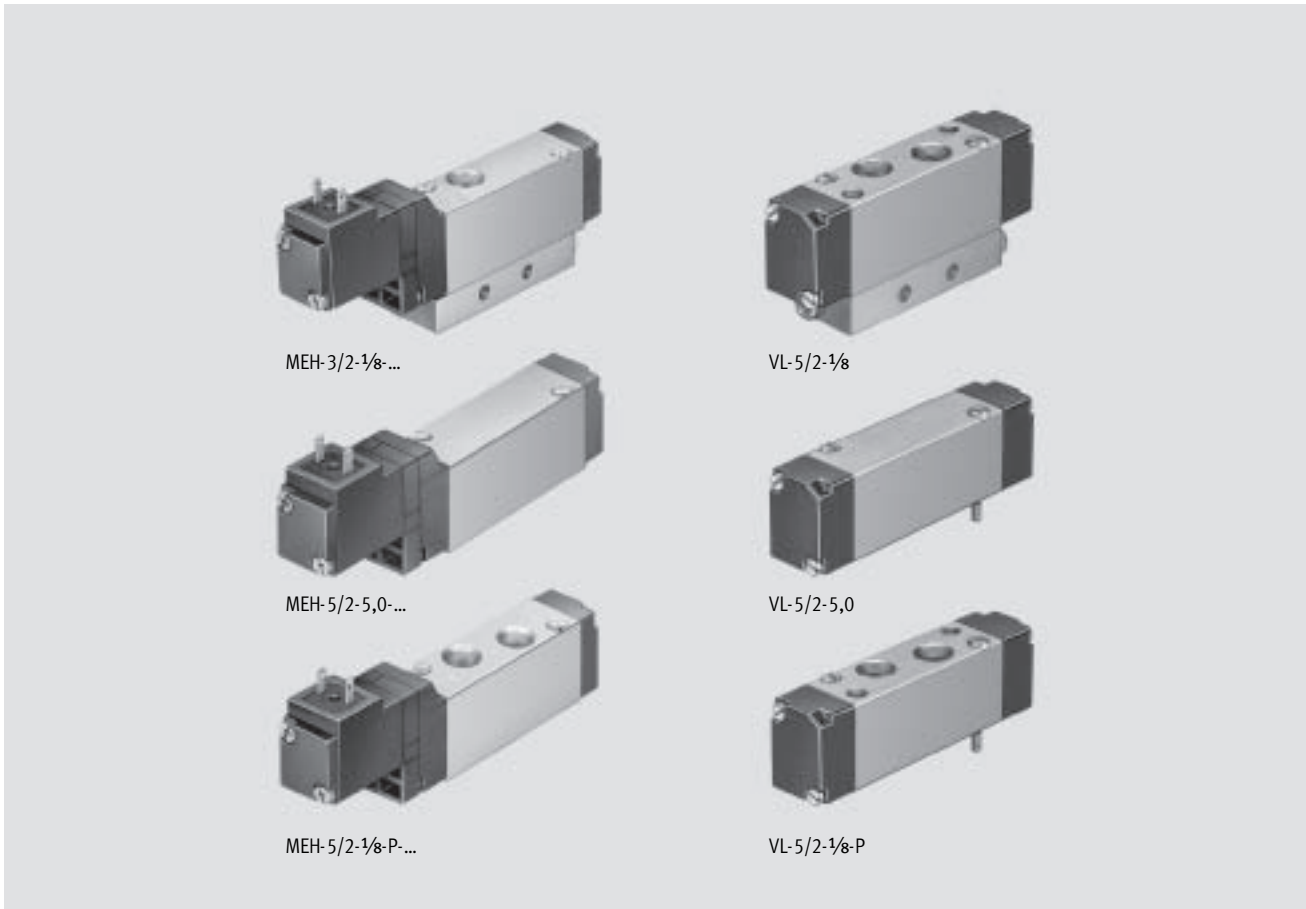
Electroválvulas, válvulas neumáticas, midineumática



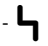
Características

FESTO

Válvulas distribuidoras para aplicaciones estándar
Neumática Midi

2.4



Parámetros	Variantes	Combinaciones posibles	Montaje
<ul style="list-style-type: none"> -  - Caudal 200 ... 700 l/min -  - Ancho 18 mm -  - Tensión 24 V DC 110 ó 230 V AC 	<ul style="list-style-type: none"> ■ Válvulas accionadas eléctrica o neumáticamente ■ Válvulas de 3/2, 5/2 y 5/3 vías ■ Válvulas para placas base ■ Válvulas con conexiones de utilización roscadas 	<ul style="list-style-type: none"> ■ Cantidad indistinta de válvulas mediante placas base combinables ■ 2 ... 10 válvulas en batería, con placas ciegas para posiciones de reserva ■ Conector con cable, LED y circuito de protección ■ Cable y bobina para confección propia ■ Accionamiento manual auxiliar 	<ul style="list-style-type: none"> Válvulas con conexiones de utilización roscadas ■ Montaje individual Válvulas para placas base ■ Placa base ■ Placa base en batería Válvulas con conexión roscada arriba ■ Bloque PRS

Electroválvulas, válvulas neumáticas, midineumática

Características

Tipos de montaje

Conexión lateral

AS-ME-1/8

AS-VL-1/8



Conexión debajo

AU-ME-1/8



Montaje en batería

Placa base en batería

AW-ME-1/8



AW-VL-1/8



Placa intermedia

ZP-ME-1/8



Conjunto de placas finales

EP-ME-1/8



Placa ciega para posiciones vacías

PRMEB-5



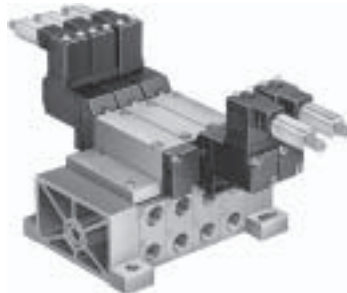
Bloque distribuidor

PRS-ME-1/8



Placa ciega para posiciones vacías

PRSB-ME-1/8



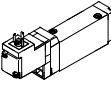
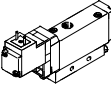
Electroválvulas MEH/MEBH, midineumática

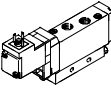
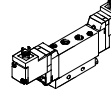
Referencias: electroválvulas

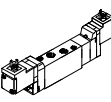


Válvulas distribuidoras para aplicaciones estándar
Neumática Midi

2.4

Función	Ejecución	Tipo	Caudal nominal [l/min]	Conexión neumática	Tensión de funcionamiento		Válvula con conexiones de utilización roscadas	Válvula para placa base	
					[V DC]	[V AC]			
Válvulas de 3/2 vías		MEBH-3/2-...	700	5,0 mm	24	110, 230	-	■	
			600	G1/8			■	-	
		MOEBH-3/2-...	700	5,0 mm	24	110, 230	-	■	
			600	G1/8			■	-	
			MEH-3/2-...	700	5,0 mm	24	-	-	■
				600	G1/8			■	-
	MOEH-3/2-...		700	5,0 mm	24	-	-	■	
			600	G1/8			■	-	

Función	Ejecución	Tipo	Caudal nominal [l/min]	Conexión neumática	Tensión de funcionamiento		Válvula con conexiones de utilización roscadas	Válvula para placa base	
					[V DC]	[V AC]			
Válvulas de 5/2 vías		MEBH-5/2-...	700	5,0 mm	24	110, 230	-	■	
			600	G1/8			■	-	
		MEH-5/2-...	700	5,0 mm	24	-	-	■	
			600	G1/8			■	-	
			JMEBH-5/2-...	700	5,0 mm	24	110, 230	-	■
				650	G1/8			■	-
	JMEH-5/2-...		700	5,0 mm	24	-	-	■	
			650	G1/8			■	-	

Función	Ejecución	Tipo	Caudal nominal [l/min]	Conexión neumática	Tensión de funcionamiento		Válvula con conexiones de utilización roscadas	Válvula para placa base
					[V DC]	[V AC]		
Válvulas de 5/3 vías		MEBH-5/3...	500	5,0 mm	24	110, 230	-	■
			600	G1/8			■	-
			400	5,0 mm			-	■
			300	G1/8			■	-
			400	5,0 mm			-	■
			200	G1/8			■	-
		MEH-5/3...	500	5,0 mm	24	-	-	■
			600	G1/8			■	-
			400	5,0 mm			-	■
			300	G1/8			■	-
			400	5,0 mm			-	■
			200	G1/8			■	-

Electroválvulas MEH/MEBH, midineumática

Referencias: electroválvulas

Tipo	Alimentación del aire de pilotaje		Forma de reposición		Posición normal		→ Página
	Interna	Externa	Muelle neumático	Muelle mecánico	Cerrada	Abierta	
Electroválvula							
MEBH-3/2-...	■	-	-	■	■	-	2 / 2.4-9
MOEBH-3/2-...	■	-	-	■	-	■	
MEH-3/2-...	■	-	-	■	■	-	2 / 2.4-21
MOEH-3/2-...	■	-	-	■	-	■	

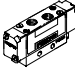
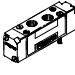
Tipo	Alimentación del aire de pilotaje		Forma de reposición		Posición normal		→ Página
	Interna	Externa	Muelle neumático	Muelle mecánico	Cerrada	Abierta	
Electroválvula							
MEBH-5/2-...	■	■	■	■	-	-	2 / 2.4-9
MEH-5/2-...	■	■	■	■	-	-	2 / 2.4-21
Electroválvula biestable							
JMEBH-5/2-...	■	■	-	-	-	-	2 / 2.4-9
JMEH-5/2-...	■	■	-	-	-	-	2 / 2.4-21

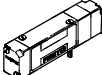
Tipo	Alimentación del aire de pilotaje		Forma de reposición		Posición normal			→ Página
	Interna	Externa	Muelle neumático	Muelle mecánico	Centro cerrado	Centro a descarga	Centro a presión	
Electroválvula								
MEBH-5/3...	■	■	-	■	■	-	-	2 / 2.4-9
	■	■	-	■	-	■	-	
	■	■	-	■	-	-	■	
MEH-5/3...	■	■	-	■	■	-	-	2 / 2.4-21
	■	■	-	■	-	■	-	
	■	■	-	■	-	-	■	

Válvulas neumáticas VL/J, midineumática

FESTO

Referencias: válvulas neumáticas

Función	Ejecución	Tipo	Caudal nominal [l/min]	Conexión neumática	Válvula con conexiones de utilización roscadas	Válvula para placa base	
Válvulas de 5/2 vías		Válvula neumática					
		VL-5/2-...	700	5,0 mm	-	■	
			600	G $\frac{1}{8}$	■	-	
	Válvula neumática biestable						
		J-5/2-...	700	5,0 mm	-	■	
			650	G $\frac{1}{8}$	■	-	

Función	Ejecución	Tipo	Caudal nominal [l/min]	Conexión neumática	Válvula con conexiones de utilización roscadas	Válvula para placa base
Válvulas de 5/3 vías		Válvula neumática				
		VL-5/3...	600	5,0 mm	-	■
			500	G $\frac{1}{8}$	■	-
			350	5,0 mm	-	■
			350	G $\frac{1}{8}$	■	-
			300	5,0 mm	-	■
			300	G $\frac{1}{8}$	■	-

Válvulas neumáticas VL/J, midineumática

Referencias: válvulas neumáticas

Tipo	Alimentación del aire de pilotaje		Forma de reposición		→ Página
	Interna	Externa	Muelle neumático	Muelle mecánico	
Válvula neumática					
VL-5/2-...	■	-	-	■	2 / 2.4-34
Válvula neumática biestable					
J-5/2-...	■	-	-	-	2 / 2.4-34

Tipo	Alimentación del aire de pilotaje		Posición normal			→ Página
	Interna	Externa	Centro cerrado	Centro a descarga	Centro a presión	
Válvula neumática						
VL-5/3...	■	-	■	-	-	2 / 2.4-34
	■	-	-	■	-	
	■	-	-	-	■	

Electroválvulas MEH/MEBH, midineumática

Código para el pedido



Válvulas distribuidoras para aplicaciones estándar
Neumática Midi


2.4


MEBH		5/2	1/8	P	L	B	110AC
Tipo							
MEBH	Monoestable, con bobina EB						
MOEBH	Monoestable, con bobina EB Normalmente abierta						
MEH	Monoestable, con bobina E						
MOEH	Monoestable, con bobina E Normalmente abierta						
JMEBH	Biestable, con bobina EB						
JMEH	Biestable, con bobina E						
Función de válvula							
3/2	Válvula de 3/2 vías						
5/2	Válvula de 5/2 vías						
5/3	Válvula de 5/3 vías						
Posición normal							
G	Centro cerrado						
E	Centro a descarga						
B	Centro a presión						
Construcción, conexión neumática / diámetro nominal							
1/8	Válvula con conexiones de utilización ros- cadas G1/8						
5,0	Válvula de placa base, diámetro nominal 5 mm						
Tipo de montaje							
P	Para placa de alimentación PRS-ME						
Forma de reposición							
	Muelle mecánico						
L	Muelle neumático						
Alimentación del aire de pilotaje							
	Interna						
S	Externa						
Generación							
B	Serie B						
Tensión de funcionamiento							
	24 V DC						
110AC	110 V AC						
230AC	230 V AC						

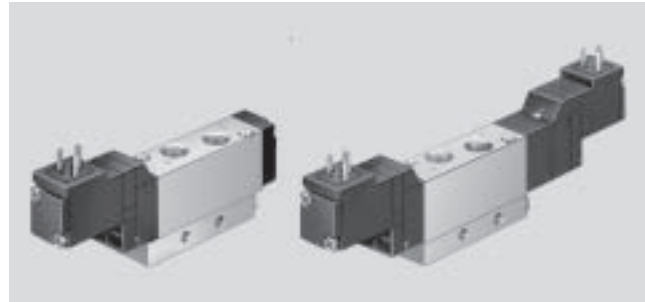
Electroválvulas MEBH, midineumática

FESTO

Hoja de datos

-  - Caudal
200 ... 700 l/min

-  - Tensión
24 V DC
110/230 V AC



Datos técnicos generales								
Tipo		MEBH-3/2-...	MEBH-5/2-...	JMEBH-5/2-...	MEBH-5/3...			
Construcción		Válvula de corredera						
Tipo de fijación		...-1/8	2 taladros de fijación					
		...-5,0	En placa base con 2 tornillos M3					
		...-1/8-P	En placa de alimentación con 2 tornillos M3					
Conexión neumática		...-1/8	G $\frac{1}{8}$					
		...-5,0	Placa base					
		...-1/8-P	G $\frac{1}{8}$					
Diámetro nominal [mm]		5						
Caudal nominal [l/min]					G	E	B	
1 → 2, 1 → 4		...-1/8	600/500	600	650	600	300	200
		...-5,0	700/600	700	700	500	400	400
		...-1/8-P	600/500	600	650	650	300	200
Materiales		Cuerpo: Aluminio Juntas: Caucho nitrílico						
Peso [g]		...-1/8	105	105	142	153		
		...-5,0	105	105	146	150		
		...-1/8-P	105	105	142	153		

Condiciones de funcionamiento y del entorno							
Tipo		MEBH-3/2-...	MEBH-5/2-...	JMEBH-5/2-...	MEBH-5/3...		
Fluido		Aire comprimido filtrado, lubricado o sin lubricar ¹⁾ Vacío					
Presión de funcionamiento		Alimentación interna del aire de pilotaje [bar]	2 ... 8	2,5 ... 8	1,5 ... 8	3 ... 8	
		Alimentación externa del aire de pilotaje [bar]	-	-0,9 ... +10			
Presión de mando [bar]		-	2,5 ... 8	1,5 ... 8	3 ... 8		
Temperatura ambiente [°C]		-5 ... +50					
Temperatura del fluido [°C]		-5 ... +50					

1) Únicamente utilizar aceites de viscosidad 32.

Electroválvulas MEBH, midineumática



Hoja de datos

Tiempos de respuesta de la válvula [ms]							
Tipo	MEBH-3/2-... MOEBH-3/2-...		MEBH-5/2-...		JMEBH-5/2-...	MEBH-5/3...	
Forma de reposición	Mecánica	Neumática	Mecánica	Neumática	–	Mecánica	Neumática
Conexión	10	–	10	15	–	12	–
Desconexión	28	–	28	18	–	25	–
Conmutación	–	–	–	–	10	–	–

Datos eléctricos			
Bobina EB			
Conexión eléctrica		Conector cuadrado tipo clavija, según NE 175 301-803, forma C	
Tensión de funcionamiento	Tensión continua	[V DC]	24
	Tensión alterna	[V AC]	110/230 (50 ... 60 Hz)
Valores característicos de las bobinas	Tensión continua	[W]	2,5
	Tensión alterna	[VA]	2,4
Clase de protección según NE 60 529		IP65 (con conector tipo zócalo)	

Válvulas distribuidoras para aplicaciones estándar
Neumática Midi

2.4

Electroválvulas MEBH, midineumática

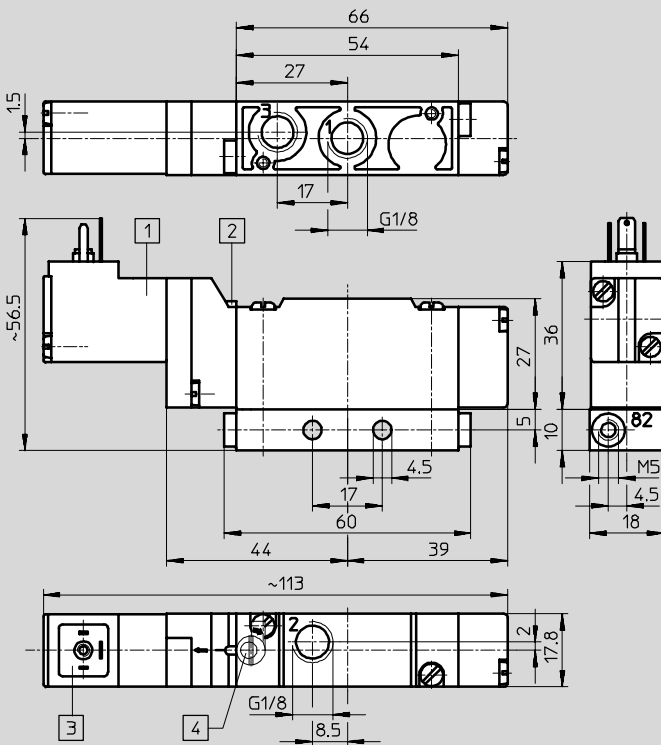
Hoja de datos: válvulas de - 3/2 vías



Dimensiones

Datos CAD disponibles en → www.festo.com/es/engineering

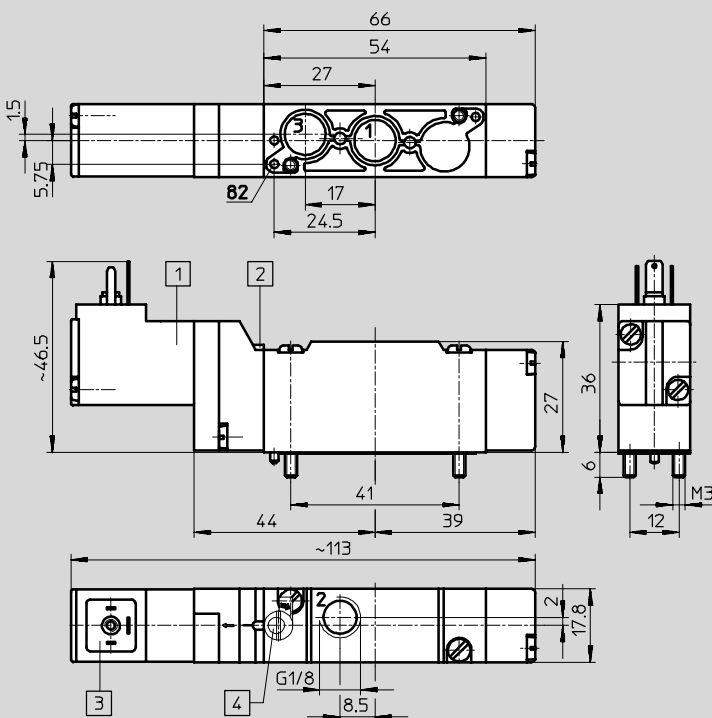
Válvula con conexiones de utilización roscadas G1/8



- 1 Bobina girable en 180° 1)
- 2 Accionamiento manual auxiliar
- 3 Apropriada para conectores NE 175 301-803 forma C: MSSD-EB o KMEB-...
- 4 Cabezal para accionamiento manual auxiliar (accesorio) AHB-ME-1/8

1) ¡No girar la junta!

Válvula con conexiones de utilización roscadas para placa de alimentación PRS-ME



- 1 Bobina girable en 180° 1)
- 2 Accionamiento manual auxiliar
- 3 Apropriada para conectores NE 175 301-803 forma C: MSSD-EB o KMEB-...
- 4 Cabezal para accionamiento manual auxiliar (accesorio) AHB-ME-1/8

1) ¡No girar la junta!

Electroválvulas MEBH, midineumática

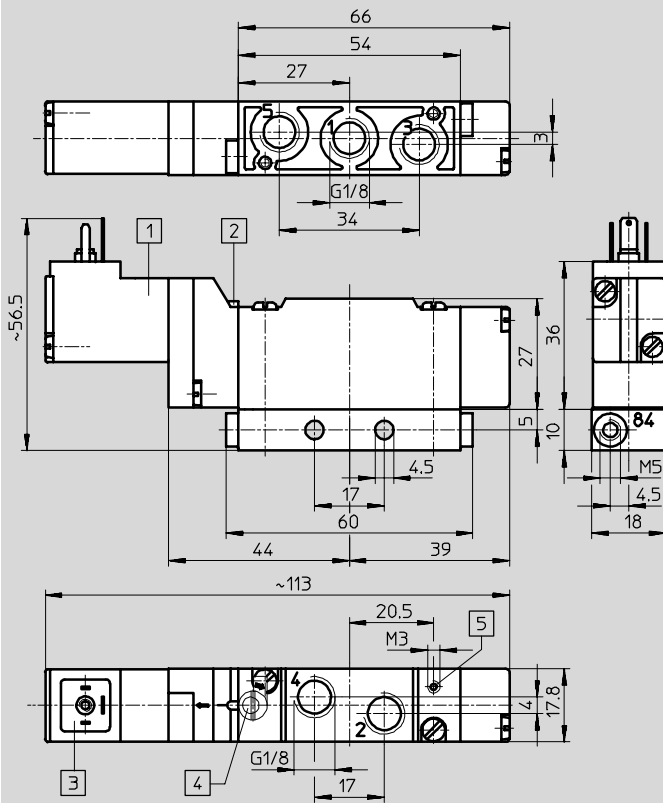
Hoja de datos: válvulas de 5/2 vías



Dimensiones

Datos CAD disponibles en www.festo.com/es/engineering

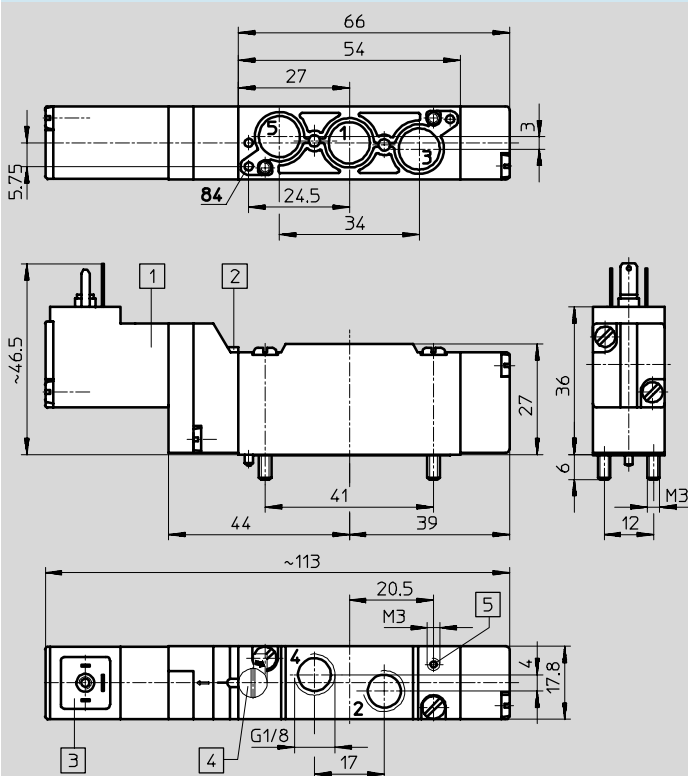
Válvula con conexiones de utilización roscadas G1/8



- 1 Bobina girable en 180° ¹⁾
- 2 Accionamiento manual auxiliar
- 3 Apropiada para conectores NE 175 301-803 forma C: MSSD-EB o KMEB-...
- 4 Cabezal para accionamiento manual auxiliar (accesorio) AHB-ME-1/8
- 5 Conexión para aire de pilotaje externo en tipos S

1) ¡No girar la junta!

Válvula con conexiones de utilización roscadas para placa de alimentación PRS-ME



- 1 Bobina girable en 180° ¹⁾
- 2 Accionamiento manual auxiliar
- 3 Apropiada para conectores NE 175 301-803 forma C: MSSD-EB o KMEB-...
- 4 Cabezal para accionamiento manual auxiliar (accesorio) AHB-ME-1/8
- 5 Conexión para aire de pilotaje externo en tipos S

1) ¡No girar la junta!

Electroválvulas MEBH, midineumática

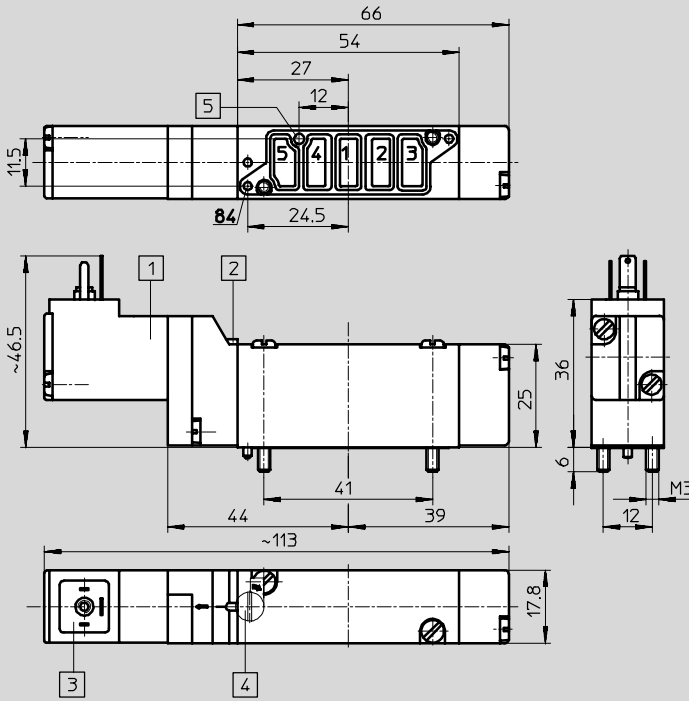
Hoja de datos: válvulas de 5/2 vías

FESTO

Dimensiones

Datos CAD disponibles en → www.festo.com/es/engineering

Válvula para placa base



- 1) Bobina girable en 180° 1)
- 2) Accionamiento manual auxiliar
- 3) Apropiada para conectores NE 175 301-803 forma C: MSSD-EB o KMEB-...
- 4) Cabezal para accionamiento manual auxiliar (accesorio) AHB-ME-1/8
- 5) Conexión para aire de pilotaje externo en tipos S

1) ¡No girar la junta!

Electroválvulas MEBH, midineumática



Hoja de datos: válvulas de 5/2 vías

Referencias				
Símbolo	Descripción	Tensión	Nº de artículo	Tipo
Recuperación mecánica del muelle, alimentación interna del aire de pilotaje				
	Válvula con conexiones de utilización roscadas Con rosca G $\frac{1}{8}$	24 V DC	173 004	MEBH-5/2-$\frac{1}{8}$-B
		110 V AC	173 043	MEBH-5/2-$\frac{1}{8}$-B-110AC
		230 V AC	173 085	MEBH-5/2-$\frac{1}{8}$-B-230AC
	Válvula con conexiones de utilización roscadas para placa de alimentación PRS-ME	24 V DC	173 006	MEBH-5/2-$\frac{1}{8}$-P-B
		110 V AC	173 057	MEBH-5/2-$\frac{1}{8}$-P-B-110AC
		230 V AC	173 099	MEBH-5/2-$\frac{1}{8}$-P-B-230AC
	Válvula para placa base	24 V DC	173 005	MEBH-5/2-5,0-B
		110 V AC	173 071	MEBH-5/2-5,0-B-110AC
		230 V AC	173 113	MEBH-5/2-5,0-B-230AC
Recuperación mecánica del muelle, alimentación externa del aire de pilotaje				
	Válvula con conexiones de utilización roscadas Con rosca G $\frac{1}{8}$	24 V DC	173 007	MEBH-5/2-$\frac{1}{8}$-S-B
		110 V AC	173 046	MEBH-5/2-$\frac{1}{8}$-S-B-110AC
		230 V AC	173 088	MEBH-5/2-$\frac{1}{8}$-S-B-230AC
	Válvula con conexiones de utilización roscadas para placa de alimentación PRS-ME	24 V DC	173 009	MEBH-5/2-$\frac{1}{8}$-P-S-B
		110 V AC	173 060	MEBH-5/2-$\frac{1}{8}$-P-S-B-110AC
		230 V AC	173 102	MEBH-5/2-$\frac{1}{8}$-P-S-B-230AC
	Válvula para placa base	24 V DC	173 008	MEBH-5/2-5,0-S-B
		110 V AC	173 074	MEBH-5/2-5,0-S-B-110AC
		230 V AC	173 116	MEBH-5/2-5,0-S-B-230AC
Recuperación neumática del muelle, alimentación interna del aire de pilotaje				
	Válvula con conexiones de utilización roscadas Con rosca G $\frac{1}{8}$	24 V DC	173 010	MEBH-5/2-$\frac{1}{8}$-L-B
		110 V AC	173 044	MEBH-5/2-$\frac{1}{8}$-L-B-110AC
		230 V AC	173 086	MEBH-5/2-$\frac{1}{8}$-L-B-230AC
	Válvula con conexiones de utilización roscadas para placa de alimentación PRS-ME	24 V DC	173 012	MEBH-5/2-$\frac{1}{8}$-P-L-B
		110 V AC	173 058	MEBH-5/2-$\frac{1}{8}$-P-L-B-110AC
		230 V AC	173 100	MEBH-5/2-$\frac{1}{8}$-P-L-B-230AC
	Válvula para placa base	24 V DC	173 011	MEBH-5/2-5,0-L-B
		110 V AC	173 072	MEBH-5/2-5,0-L-B-110AC
		230 V AC	173 114	MEBH-5/2-5,0-L-B-230AC
Recuperación neumática del muelle, alimentación externa del aire de pilotaje				
	Válvula con conexiones de utilización roscadas Con rosca G $\frac{1}{8}$	24 V DC	173 013	MEBH-5/2-$\frac{1}{8}$-L-S-B
		110 V AC	173 045	MEBH-5/2-$\frac{1}{8}$-L-S-B-110AC
		230 V AC	173 087	MEBH-5/2-$\frac{1}{8}$-L-S-B-230AC
	Válvula con conexiones de utilización roscadas para placa de alimentación PRS-ME	24 V DC	173 015	MEBH-5/2-$\frac{1}{8}$-P-L-S-B
		110 V AC	173 059	MEBH-5/2-$\frac{1}{8}$-P-L-S-B-110AC
		230 V AC	173 101	MEBH-5/2-$\frac{1}{8}$-P-L-S-B-230AC
	Válvula para placa base	24 V DC	173 014	MEBH-5/2-5,0-L-S-B
		110 V AC	173 073	MEBH-5/2-5,0-L-S-B-110AC
		230 V AC	173 115	MEBH-5/2-5,0-L-S-B-230AC

Electroválvulas MEBH, midineumática

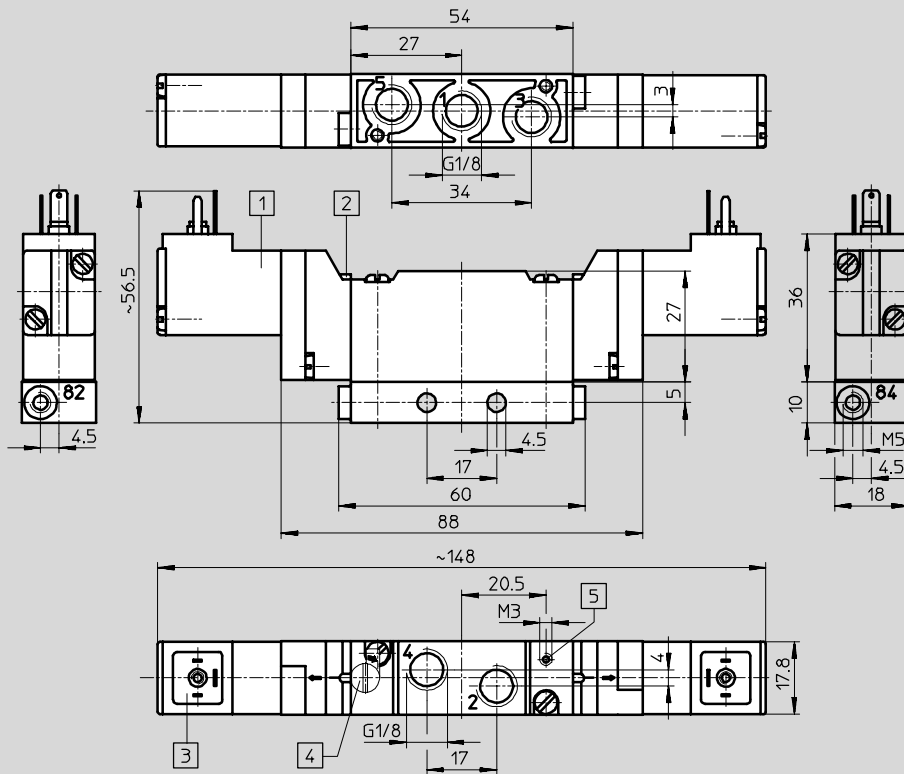
Hoja de datos: electroválvulas biestables de 5/2 vías

FESTO

Dimensiones

Datos CAD disponibles en www.festo.com/es/engineering

Válvula con conexiones de utilización roscadas G1/8

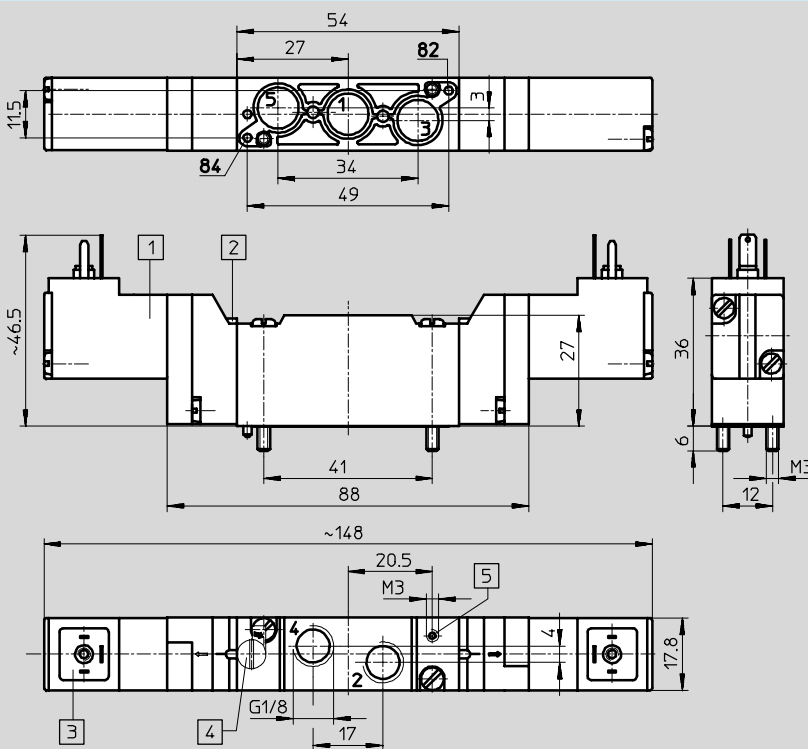


- 1) Bobina girable en 180° 1)
 - 2) Accionamiento manual auxiliar
 - 3) Apropiada para conectores NE 175 301-803 forma C: MSSD-EB o KMEB-...
 - 4) Cabezal para accionamiento manual auxiliar (accesorio) AHB-ME-1/8
 - 5) Conexión para aire de pilotaje externo en tipos S
- 1) ¡No girar la junta!

Válvulas distribuidoras para aplicaciones estándar
Neumática Midi

2.4

Válvula con conexiones de utilización roscadas para placa de alimentación PRS-ME



- 1) Bobina girable en 180° 1)
 - 2) Accionamiento manual auxiliar
 - 3) Apropiada para conectores NE 175 301-803 forma C: MSSD-EB o KMEB-...
 - 4) Cabezal para accionamiento manual auxiliar (accesorio) AHB-ME-1/8
 - 5) Conexión para aire de pilotaje externo en tipos S
- 1) ¡No girar la junta!

Electroválvulas MEBH, midineumática

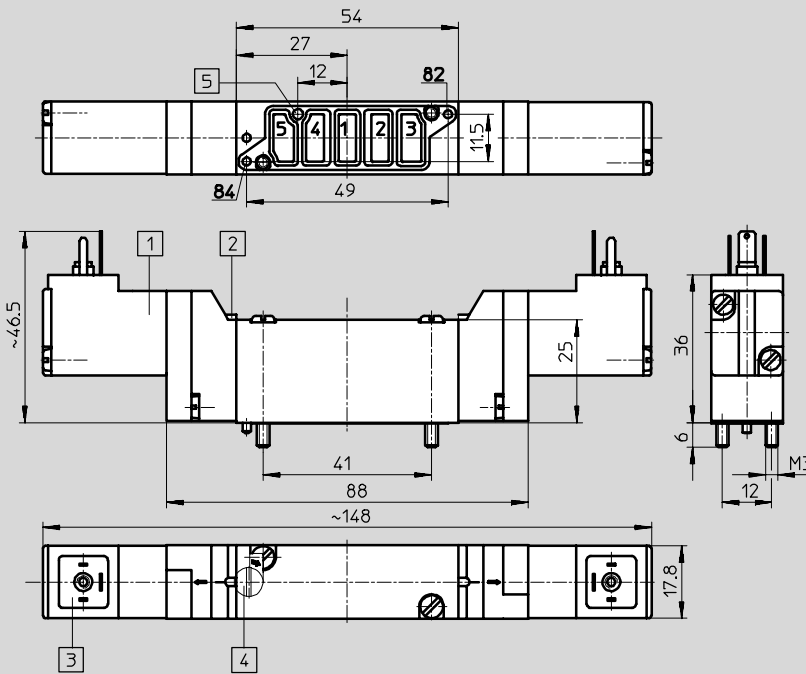
Hoja de datos: electroválvulas biestables de 5/2 vías



Dimensiones

Datos CAD disponibles en → www.festo.com/es/engineering

Válvula para placa base



- 1) Bobina girable en 180° 1)
 - 2) Accionamiento manual auxiliar
 - 3) Apropiada para conectores NE 175 301-803 forma C: MSSD-EB o KMEB-...
 - 4) Cabezal para accionamiento manual auxiliar (accesorio) AHB-ME-1/8
 - 5) Conexión para aire de pilotaje externo en tipos S
- 1) ¡No girar la junta!

Referencias

Símbolo	Descripción	Tensión	Nº de artículo	Tipo
Alimentación interna del aire de pilotaje				
	Válvula con conexiones de utilización roscadas	24 V DC	173 034	JMEBH-5/2-1/8-B
	Con rosca G1/8	110 V AC	173 040	JMEBH-5/2-1/8-B-110AC
		230 V AC	173 082	JMEBH-5/2-1/8-B-230AC
	Válvula con conexiones de utilización roscadas	24 V DC	173 036	JMEBH-5/2-1/8-P-B
	para placa de alimentación PRS-ME	110 V AC	173 054	JMEBH-5/2-1/8-P-B-110AC
		230 V AC	173 096	JMEBH-5/2-1/8-P-B-230AC
	Válvula para placa base	24 V DC	173 035	JMEBH-5/2-5,0-B
		110 V AC	173 068	JMEBH-5/2-5,0-B-110AC
		230 V AC	173 110	JMEBH-5/2-5,0-B-230AC
Alimentación externa del aire de pilotaje				
	Válvula con conexiones de utilización roscadas	24 V DC	173 037	JMEBH-5/2-1/8-S-B
	Con rosca G1/8	110 V AC	173 041	JMEBH-5/2-1/8-S-B-110AC
		230 V AC	173 083	JMEBH-5/2-1/8-S-B-230AC
	Válvula con conexiones de utilización roscadas	24 V DC	173 039	JMEBH-5/2-1/8-P-S-B
	para placa de alimentación PRS-ME	110 V AC	173 055	JMEBH-5/2-1/8-P-S-B-110AC
		230 V AC	173 097	JMEBH-5/2-1/8-P-S-B-230AC
	Válvula para placa base	24 V DC	173 038	JMEBH-5/2-5,0-S-B
		110 V AC	173 069	JMEBH-5/2-5,0-S-B-110AC
		230 V AC	173 111	JMEBH-5/2-5,0-S-B-230AC

Electroválvulas MEBH, midineumática

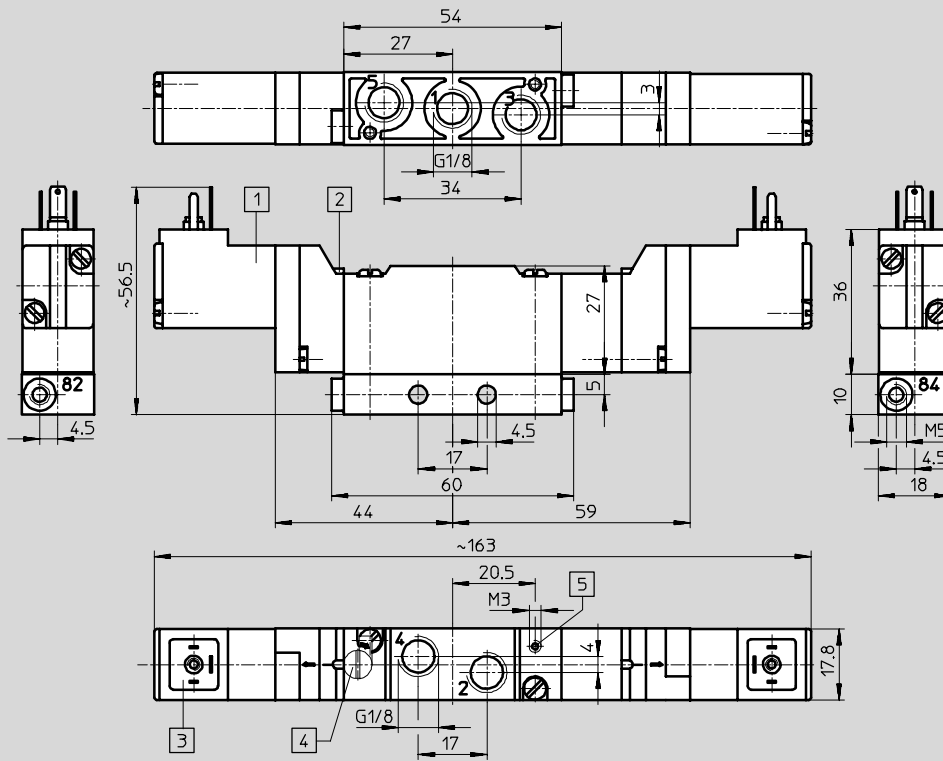
Hoja de datos: válvulas de - 5/3 vías



Dimensiones

Datos CAD disponibles en www.festo.com/es/engineering

Válvula con conexiones de utilización roscadas G1/8

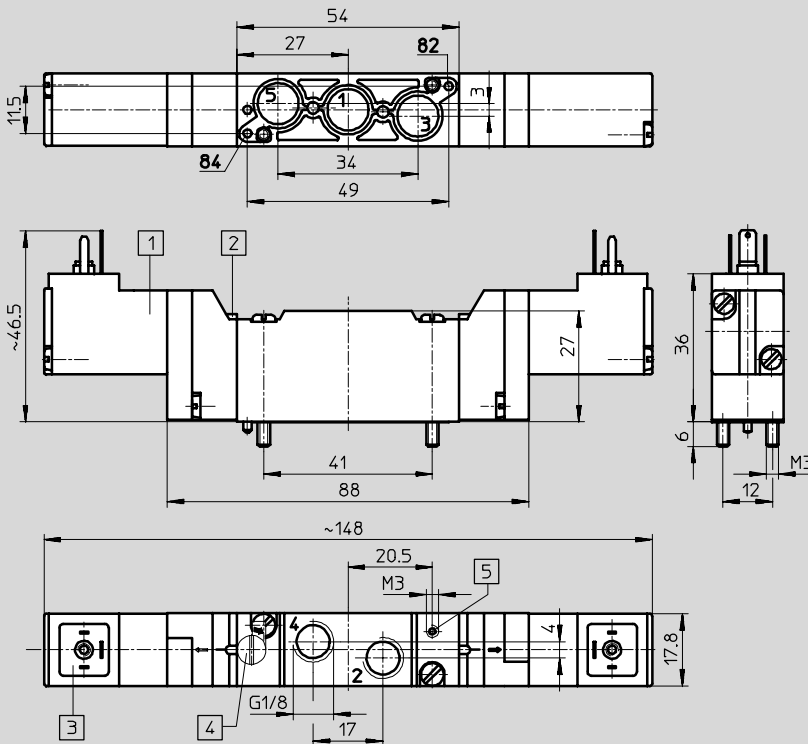


- 1) Bobina girable en 180° 1)
 - 2) Accionamiento manual auxiliar
 - 3) Apropiaada para conectores NE 175 301-803 forma C: MSSD-EB o KMEB-...
 - 4) Cabezal para accionamiento manual auxiliar (accesorio) AHB-ME-1/8
 - 5) Conexión para aire de pilotaje externo en tipos S
- 1) ¡No girar la junta!

Válvulas distribuidoras para aplicaciones estándar
Neumática Midi

2.4

Válvula con conexiones de utilización roscadas para placa de alimentación PRS-ME



- 1) Bobina girable en 180° 1)
 - 2) Accionamiento manual auxiliar
 - 3) Apropiaada para conectores NE 175 301-803 forma C: MSSD-EB o KMEB-...
 - 4) Cabezal para accionamiento manual auxiliar (accesorio) AHB-ME-1/8
 - 5) Conexión para aire de pilotaje externo en tipos S
- 1) ¡No girar la junta!

Electroválvulas MEBH, midineumática

Hoja de datos: válvulas de – 5/3 vías



Dimensiones Datos CAD disponibles en → www.festo.com/es/engineering

Válvula para placa base

1) Bobina girable en 180°¹⁾
 2) Accionamiento manual auxiliar
 3) Apropiada para conectores NE 175 301-803 forma C: MSSD-EB o KMEB-...
 4) Cabezal para accionamiento manual auxiliar (accesorio) AHB-ME-1/8
 5) Conexión para aire de pilotaje externo en tipos S

1) ¡No girar la junta!

Referencias				
Símbolo	Descripción	Tensión	Nº de artículo	Tipo
Centro cerrado, alimentación interna del aire de pilotaje				
	Válvula con conexiones de utilización roscadas Con rosca G1/8	24 V DC	173 016	MEBH-5/3G-1/8-B
		110 V AC	173 051	MEBH-5/3G-1/8-B-110AC
		230 V AC	173 093	MEBH-5/3G-1/8-B-230AC
	Válvula con conexiones de utilización roscadas para placa de alimentación PRS-ME	24 V DC	173 018	MEBH-5/3G-1/8-P-B
		110 V AC	173 065	MEBH-5/3G-1/8-P-B-110AC
		230 V AC	173 107	MEBH-5/3G-1/8-P-B-230AC
	Válvula para placa base	24 V DC	173 017	MEBH-5/3G-5,0-B
		110 V AC	173 079	MEBH-5/3G-5,0-B-110AC
		230 V AC	173 121	MEBH-5/3G-5,0-B-230AC
Centro cerrado, alimentación externa del aire de pilotaje				
	Válvula con conexiones de utilización roscadas Con rosca G1/8	24 V DC	173 019	MEBH-5/3G-1/8-S-B
		110 V AC	173 052	MEBH-5/3G-1/8-S-B-110AC
		230 V AC	173 094	MEBH-5/3G-1/8-S-B-230AC
	Válvula con conexiones de utilización roscadas para placa de alimentación PRS-ME	24 V DC	173 021	MEBH-5/3G-1/8-P-S-B
		110 V AC	173 066	MEBH-5/3G-1/8-P-S-B-110AC
		230 V AC	173 108	MEBH-5/3G-1/8-P-S-B-230AC
	Válvula para placa base	24 V DC	173 020	MEBH-5/3G-5,0-S-B
		110 V AC	173 080	MEBH-5/3G-5,0-S-B-110AC
		230 V AC	173 122	MEBH-5/3G-5,0-S-B-230AC

Electroválvulas MEBH, midineumática

Hoja de datos: válvulas de – 5/3 vías



Válvulas distribuidoras para aplicaciones estándar
Neumática Midi


2.4

Referencias				
Símbolo	Descripción	Tensión	Nº de artículo	Tipo
Centro a escape, alimentación interna del aire de pilotaje				
	Válvula con conexiones de utilización roscadas Con rosca G1/8	24 V DC	173 022	MEBH-5/3E-1/8-B
		110 V AC	173 049	MEBH-5/3E-1/8-B-110AC
		230 V AC	173 091	MEBH-5/3E-1/8-B-230AC
	Válvula con conexiones de utilización roscadas para placa de alimentación PRS-ME	24 V DC	173 024	MEBH-5/3E-1/8-P-B
		110 V AC	173 063	MEBH-5/3E-1/8-P-B-110AC
		230 V AC	173 105	MEBH-5/3E-1/8-P-B-230AC
	Válvula para placa base	24 V DC	173 023	MEBH-5/3E-5,0-B
		110 V AC	173 077	MEBH-5/3E-5,0-B-110AC
		230 V AC	173 119	MEBH-5/3E-5,0-B-230AC
Centro a escape, alimentación externa del aire de pilotaje				
	Válvula con conexiones de utilización roscadas Con rosca G1/8	24 V DC	173 025	MEBH-5/3E-1/8-S-B
		110 V AC	173 050	MEBH-5/3E-1/8-S-B-110AC
		230 V AC	173 092	MEBH-5/3E-1/8-S-B-230AC
	Válvula con conexiones de utilización roscadas para placa de alimentación PRS-ME	24 V DC	173 027	MEBH-5/3E-1/8-P-S-B
		110 V AC	173 064	MEBH-5/3E-1/8-P-S-B-110AC
		230 V AC	173 106	MEBH-5/3E-1/8-P-S-B-230AC
	Válvula para placa base	24 V DC	173 026	MEBH-5/3E-5,0-S-B
		110 V AC	173 078	MEBH-5/3E-5,0-S-B-110AC
		230 V AC	173 120	MEBH-5/3E-5,0-S-B-230AC
Centro a presión, alimentación interna del aire de pilotaje				
	Válvula con conexiones de utilización roscadas Con rosca G1/8	24 V DC	173 028	MEBH-5/3B-1/8-B
		110 V AC	173 047	MEBH-5/3B-1/8-B-110AC
		230 V AC	173 089	MEBH-5/3B-1/8-B-230AC
	Válvula con conexiones de utilización roscadas para placa de alimentación PRS-ME	24 V DC	173 030	MEBH-5/3B-1/8-P-B
		110 V AC	173 061	MEBH-5/3B-1/8-P-B-110AC
		230 V AC	173 103	MEBH-5/3B-1/8-P-B-230AC
	Válvula para placa base	24 V DC	173 029	MEBH-5/3B-5,0-B
		110 V AC	173 075	MEBH-5/3B-5,0-B-110AC
		230 V AC	173 117	MEBH-5/3B-5,0-B-230AC
Centro a escape, alimentación externa del aire de pilotaje				
	Válvula con conexiones de utilización roscadas Con rosca G1/8	24 V DC	173 031	MEBH-5/3B-1/8-S-B
		110 V AC	173 048	MEBH-5/3B-1/8-S-B-110AC
		230 V AC	173 090	MEBH-5/3B-1/8-S-B-230AC
	Válvula con conexiones de utilización roscadas para placa de alimentación PRS-ME	24 V DC	173 033	MEBH-5/3B-1/8-P-S-B
		110 V AC	173 062	MEBH-5/3B-1/8-P-S-B-110AC
		230 V AC	173 104	MEBH-5/3B-1/8-P-S-B-230AC
	Válvula para placa base	24 V DC	173 032	MEBH-5/3B-5,0-S-B
		110 V AC	173 076	MEBH-5/3B-5,0-S-B-110AC
		230 V AC	173 118	MEBH-5/3B-5,0-S-B-230AC

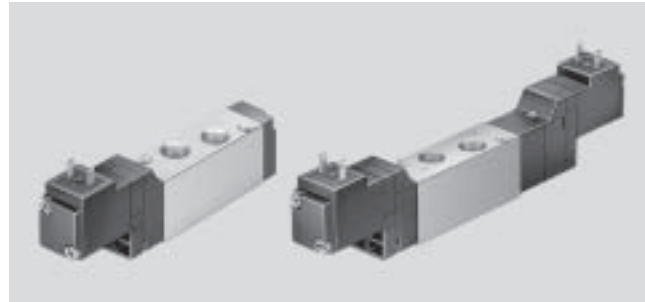
Electroválvulas MEH, midineumática

FESTO

Hoja de datos

-  - Caudal
200 ... 700 l/min

-  - Tensión
24 V DC



Datos técnicos generales													
Tipo		MEH-3/2-...	MEH-5/2-...	JMEH-5/2-...	MEH-5/3...								
Construcción		Válvula de corredera											
Tipo de fijación	...-1/8	2 taladros de fijación											
	...-5,0	En placa base con 2 tornillos M3											
	...-1/8-P	En placa de alimentación con 2 tornillos M3											
Conexión neumática	...-1/8	G3/8											
	...-5,0	Placa base											
	...-1/8-P	G3/8											
Diámetro nominal	[mm]	5											
Caudal nominal	[l/min]	1 → 2, 1 → 4	...-1/8	600/500	600	650	G	E	B				
							600	300	200				
							...-5,0	700/600	700	700	500	400	400
							...-1/8-P	600/500	600	650	650	300	200
Materiales		Cuerpo: Aluminio Juntas: Caucho nitrílico											
Peso	[g]	...-1/8	105	105	142	153							
		...-5,0	105	105	146	150							
		...-1/8-P	105	105	142	153							

Condiciones de funcionamiento y del entorno							
Tipo		MEH-3/2-...	MEH-5/2-...	JMEH-5/2-...	MEH-5/3...		
Fluido		Aire comprimido filtrado, lubricado o sin lubricar ¹⁾ Vacío					
Presión de funcionamiento	Alimentación interna del aire de pilotaje	[bar]	2 ... 8	2,5 ... 8	1,5 ... 8	3 ... 8	
	Alimentación externa del aire de pilotaje	[bar]	-	-0,9 ... +10			
Presión de mando		[bar]	-	2,5 ... 8	1,5 ... 8	3 ... 8	
Temperatura ambiente		[°C]	-5 ... +50				
Temperatura del fluido		[°C]	-5 ... +50				

1) Únicamente utilizar aceites de viscosidad 32.

Electroválvulas MEH, midineumática



Hoja de datos

Tiempos de respuesta de la válvula [ms]							
Tipo	MEH-3/2-... MOEH-3/2-...		MEH-5/2-...		JMEH-5/2-...	MEH-5/3...	
Forma de reposición	Mecánica	Neumática	Mecánica	Neumática	-	Mecánica	Neumática
Conexión	10	-	10	15	-	12	-
Desconexión	28	-	28	18	-	25	-
Conmutación	-	-	-	-	10	-	-

Datos eléctricos	
Bobina E	
Conexión eléctrica	Conector cuadrado tipo clavija
Tensión de funcionamiento	[V DC] 24
Valores característicos de las bobinas	[W] 1,5
Clase de protección según NE 60 529	IP65 (con conector tipo zócalo)

Electroválvulas MEH, midineumática

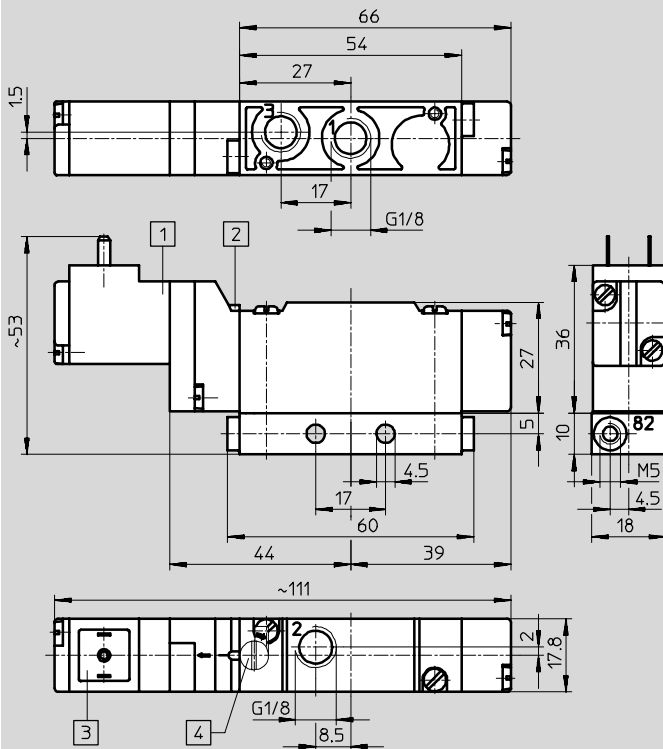
Hoja de datos: válvulas de - 3/2 vías



Dimensiones

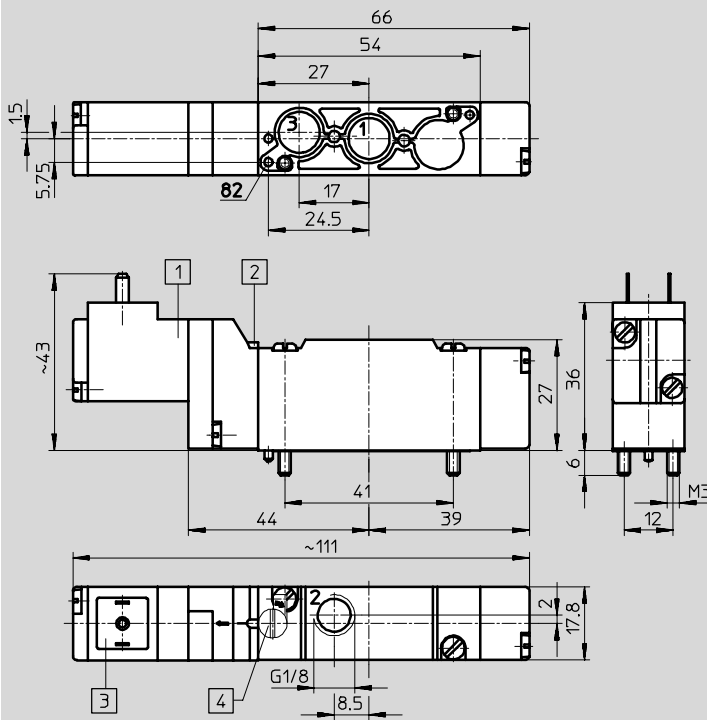
Datos CAD disponibles en → www.festo.com/es/engineering

Válvula con conexiones de utilización roscadas G1/8



- 1 Bobina girable en 180° 1)
 - 2 Accionamiento manual auxiliar
 - 3 Apropriado para casquillos enchufables según DIN 46 247 o conectores tipo zócalo MSSD-E KME
 - 4 Cabezal para accionamiento manual auxiliar (accesorio) AHB-ME-1/8
- 1) ¡No girar la junta!

Válvula con conexiones de utilización roscadas para placa de alimentación PRS-ME



- 1 Bobina girable en 180° 1)
 - 2 Accionamiento manual auxiliar
 - 3 Apropriado para casquillos enchufables según DIN 46 247 o conectores tipo zócalo MSSD-E KME
 - 4 Cabezal para accionamiento manual auxiliar (accesorio) AHB-ME-1/8
- 1) ¡No girar la junta!

Electroválvulas MEH, midineumática

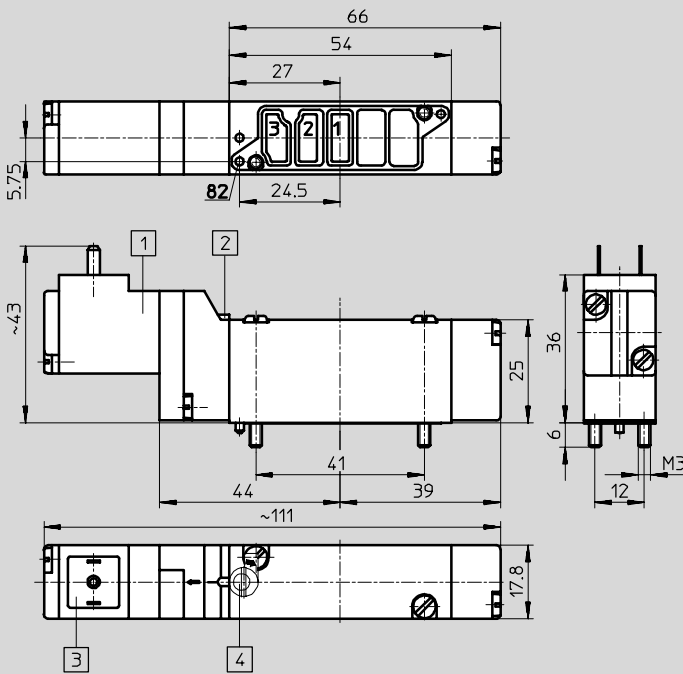
Hoja de datos: válvulas de - 3/2 vías



Dimensiones

Datos CAD disponibles en www.festo.com/es/engineering

Válvula para placa base



- 1) Bobina girable en 180° ¹⁾
 - 2) Accionamiento manual auxiliar
 - 3) Apropiado para casquillos enchufables según DIN 46 247 o conectores tipo zócalo MSSD-E KME
 - 4) Cabezal para accionamiento manual auxiliar (accesorio) AHB-ME-1/8
- 1) ¡No girar la junta!

Referencias

Símbolo	Descripción	Tensión	Nº de artículo	Tipo
Centro cerrado				
	Válvula con conexiones de utilización roscadas Con rosca G1/8	24 V DC	173 124	MEH-3/2-1/8-B
	Válvula con conexiones de utilización roscadas para placa de alimentación PRS-ME		173 126	MEH-3/2-1/8-P-B
	Válvula para placa base		173 125	MEH-3/2-5,0-B
Normalmente abierta				
	Válvula con conexiones de utilización roscadas Con rosca G1/8	24 V DC	173 428	MOEH-3/2-1/8-B
	Válvula con conexiones de utilización roscadas para placa de alimentación PRS-ME		173 430	MOEH-3/2-1/8-P-B
	Válvula para placa base		173 429	MOEH-3/2-5,0-B

Electroválvulas MEH, midineumática

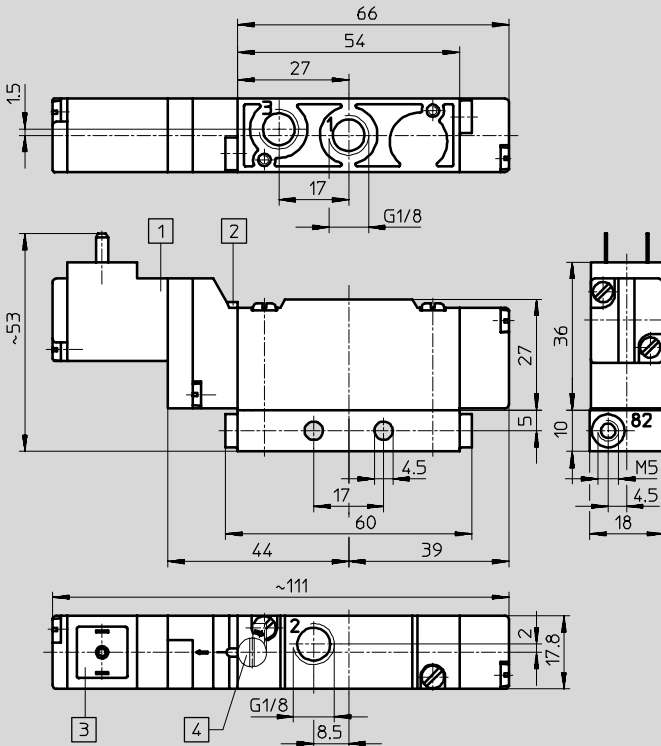
Hoja de datos: válvulas de – 5/2 vías

FESTO

Dimensiones

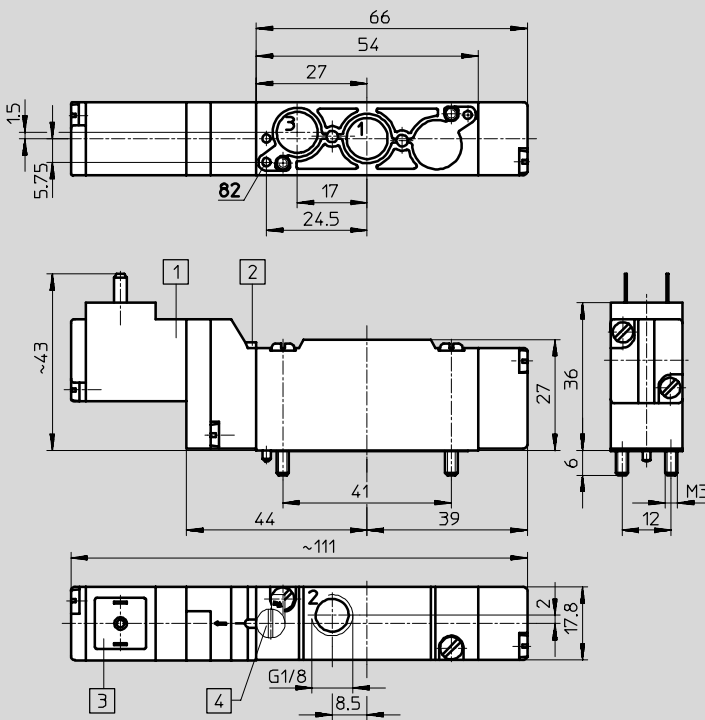
Datos CAD disponibles en → www.festo.com/es/engineering

Válvula con conexiones de utilización roscadas G1/8



- 1 Bobina girable en 180° ¹⁾
 - 2 Accionamiento manual auxiliar
 - 3 Apropriado para casquillos enchufables según DIN 46 247 o conectores tipo zócalo MSSD-E KME
 - 4 Cabezal para accionamiento manual auxiliar (accesorio) AHB-ME-1/8
 - 5 Conexión para aire de pilotaje externo en tipos S
- 1) ¡No girar la junta!

Válvula con conexiones de utilización roscadas para placa de alimentación PRS-ME



- 1 Bobina girable en 180° ¹⁾
 - 2 Accionamiento manual auxiliar
 - 3 Apropriado para casquillos enchufables según DIN 46 247 o conectores tipo zócalo MSSD-E KME
 - 4 Cabezal para accionamiento manual auxiliar (accesorio) AHB-ME-1/8
 - 5 Conexión para aire de pilotaje externo en tipos S
- 1) ¡No girar la junta!

Electroválvulas MEH, midineumática

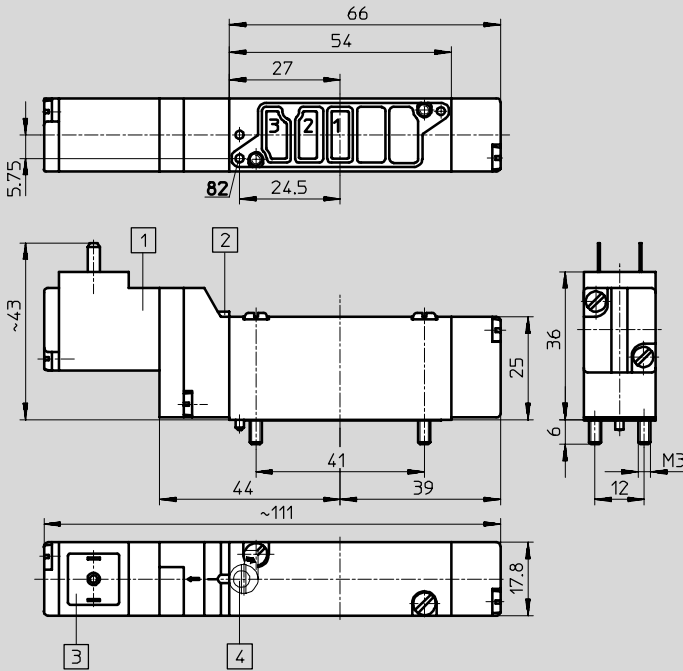
Hoja de datos: válvulas de – 5/2 vías

FESTO

Dimensiones

Datos CAD disponibles en → www.festo.com/es/engineering

Válvula para placa base



- 1 Bobina girable en 180° ¹⁾
- 2 Accionamiento manual auxiliar
- 3 Apropriado para casquillos enchufables según DIN 46 247 o conectores tipo zócalo MSSD-E KME
- 4 Cabezal para accionamiento manual auxiliar (accesorio) AHB-ME-1/8
- 5 Conexión para aire de pilotaje externo en tipos S

1) ¡No girar la junta!

Electroválvulas MEH, midineumática



Hoja de datos: válvulas de 5/2 vías

Referencias				
Símbolo	Descripción	Tensión	Nº de artículo	Tipo
Recuperación mecánica del muelle, alimentación interna del aire de pilotaje				
	Válvula con conexiones de utilización roscadas Con rosca G $\frac{1}{8}$	24 V DC	173 127	MEH-5/2- $\frac{1}{8}$ -B
	Válvula con conexiones de utilización roscadas para placa de alimentación PRS-ME		173 129	MEH-5/2- $\frac{1}{8}$ -P-B
	Válvula para placa base		173 128	MEH-5/2-5,0-B
Recuperación mecánica del muelle, alimentación externa del aire de pilotaje				
	Válvula con conexiones de utilización roscadas Con rosca G $\frac{1}{8}$	24 V DC	173 130	MEH-5/2- $\frac{1}{8}$ -S-B
	Válvula con conexiones de utilización roscadas para placa de alimentación PRS-ME		173 132	MEH-5/2- $\frac{1}{8}$ -P-S-B
	Válvula para placa base		173 131	MEH-5/2-5,0-S-B
Recuperación neumática del muelle, alimentación interna del aire de pilotaje				
	Válvula con conexiones de utilización roscadas Con rosca G $\frac{1}{8}$	24 V DC	173 133	MEH-5/2- $\frac{1}{8}$ -L-B
	Válvula con conexiones de utilización roscadas para placa de alimentación PRS-ME		173 135	MEH-5/2- $\frac{1}{8}$ -P-L-B
	Válvula para placa base		173 134	MEH-5/2-5,0-L-B
Recuperación neumática del muelle, alimentación externa del aire de pilotaje				
	Válvula con conexiones de utilización roscadas Con rosca G $\frac{1}{8}$	24 V DC	173 136	MEH-5/2- $\frac{1}{8}$ -L-S-B
	Válvula con conexiones de utilización roscadas para placa de alimentación PRS-ME		173 138	MEH-5/2- $\frac{1}{8}$ -P-L-S-B
	Válvula para placa base		173 137	MEH-5/2-5,0-L-S-B

Electroválvulas MEH, midineumática

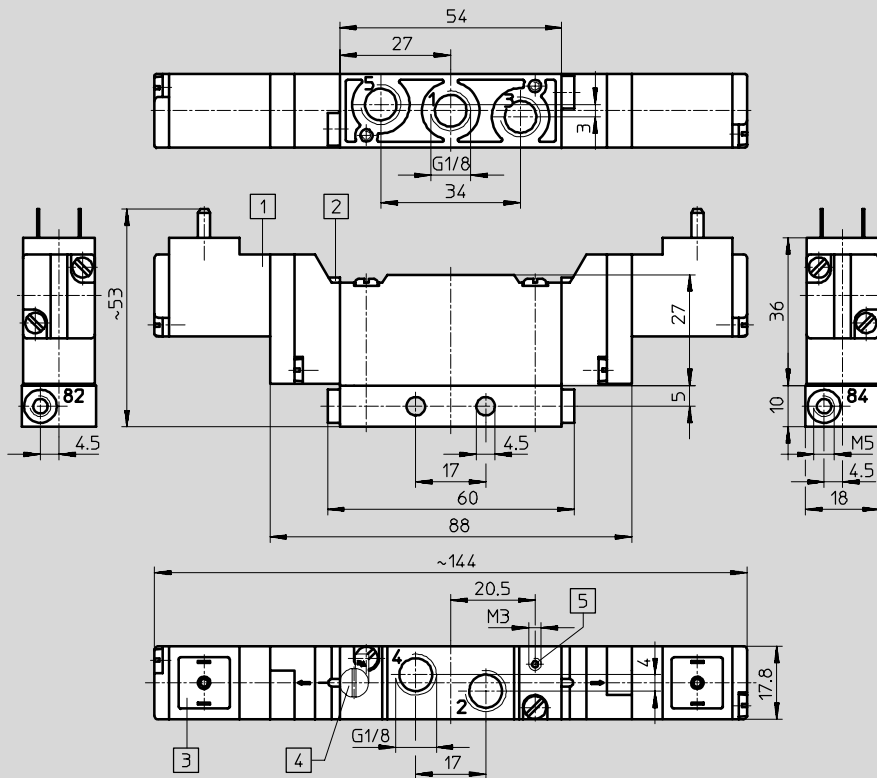
Hoja de datos: electroválvulas bistables de 5/2 vías



Dimensiones

Datos CAD disponibles en www.festo.com/es/engineering

Válvula con conexiones de utilización roscadas G1/8

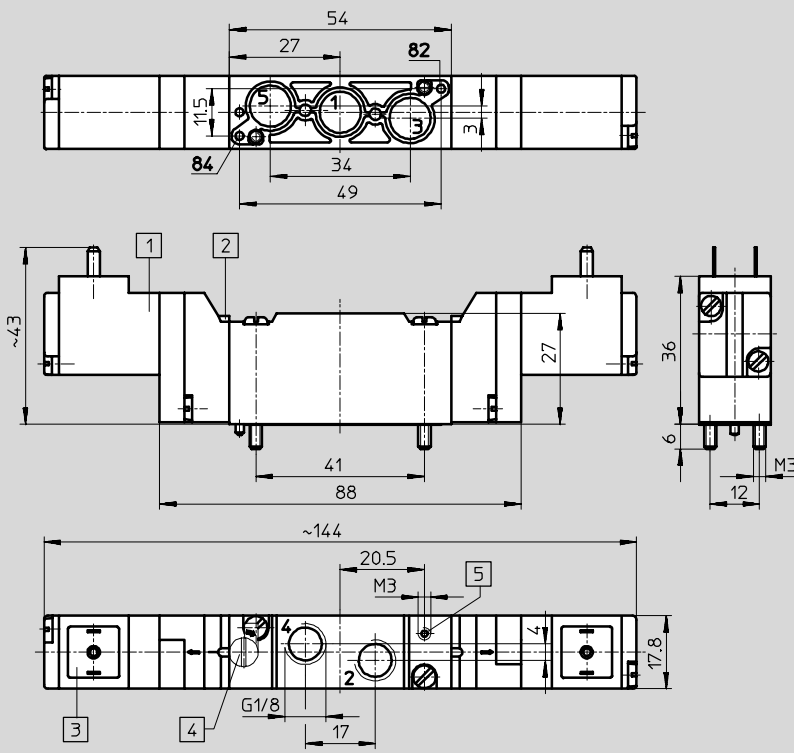


- 1) Bobina girable en 180° 1)
 - 2) Accionamiento manual auxiliar
 - 3) Apropiado para casquillos enchufables según DIN 46 247 o conectores tipo zócalo MSSD-E KME
 - 4) Cabezal para accionamiento manual auxiliar (accesorio) AHB-ME-1/8
 - 5) Conexión para aire de pilotaje externo en tipos S
- 1) ¡No girar la junta!

Válvulas distribuidoras para aplicaciones estándar
Neumática Midi

2.4

Válvula con conexiones de utilización roscadas para placa de alimentación PRS-ME



- 1) Bobina girable en 180° 1)
 - 2) Accionamiento manual auxiliar
 - 3) Apropiado para casquillos enchufables según DIN 46 247 o conectores tipo zócalo MSSD-E KME
 - 4) Cabezal para accionamiento manual auxiliar (accesorio) AHB-ME-1/8
 - 5) Conexión para aire de pilotaje externo en tipos S
- 1) ¡No girar la junta!

Electroválvulas MEH, midineumática

Hoja de datos: electroválvulas biestables de 5/2 vías



Dimensiones Datos CAD disponibles en www.festo.com/es/engineering

Válvula para placa base

Technical drawings of the MEH valve showing top, side, and front views with dimensions and callouts 1-5.

- 1) Bobina girable en 180° ¹⁾
- 2) Accionamiento manual auxiliar
- 3) Apropiado para casquillos enchufables según DIN 46 247 o conectores tipo zócalo MSSD-E KME
- 4) Cabezal para accionamiento manual auxiliar (accesorio) AHB-ME-1/8
- 5) Conexión para aire de pilotaje externo en tipos S

1) ¡No girar la junta!

Referencias

Símbolo	Descripción	Tensión	Nº de artículo	Tipo
Válvulas de 5/2 vías				
Alimentación interna del aire de pilotaje				
	Válvula con conexiones de utilización roscadas Con rosca G1/8	24 V DC	173 431	JMEH-5/2-1/8-B
	Válvula con conexiones de utilización roscadas para placa de alimentación PRS-ME		173 433	JMEH-5/2-1/8-P-B
	Válvula para placa base		173 432	JMEH-5/2-5,0-B
Alimentación externa del aire de pilotaje				
	Válvula con conexiones de utilización roscadas Con rosca G1/8	24 V DC	173 434	JMEH-5/2-1/8-S-B
	Válvula con conexiones de utilización roscadas para placa de alimentación PRS-ME		173 436	JMEH-5/2-1/8-P-S-B
	Válvula para placa base		173 435	JMEH-5/2-5,0-S-B

Válvulas distribuidoras para aplicaciones estándar
Neumática Midi

2.4

Electroválvulas MEH, midineumática

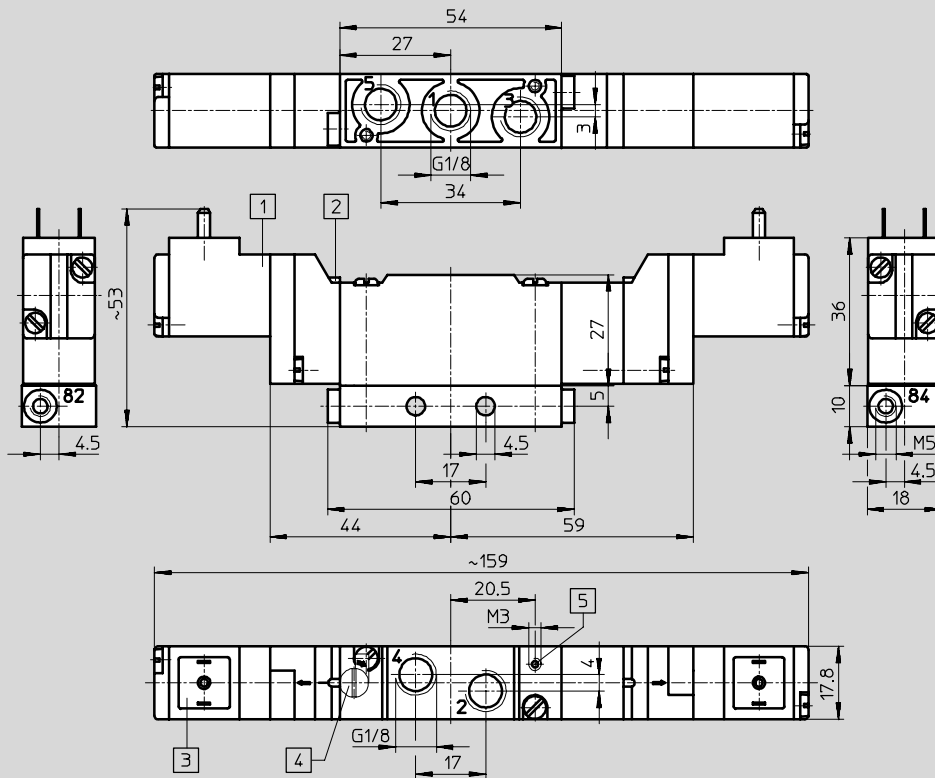
Hoja de datos: válvulas de - 5/3 vías

FESTO

Dimensiones

Datos CAD disponibles en www.festo.com/es/engineering

Válvula con conexiones de utilización roscadas G1/8

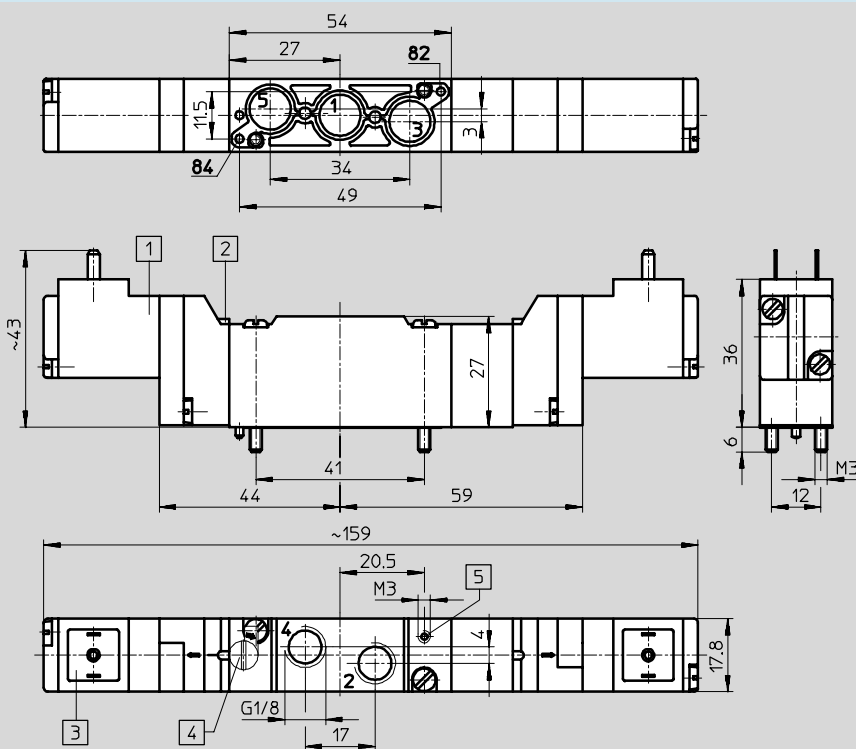


- 1) Bobina girable en 180° 1)
 - 2) Accionamiento manual auxiliar
 - 3) Apropriado para casquillos enchufables según DIN 46 247 o conectores tipo zócalo MSSD-E KME
 - 4) Cabezal para accionamiento manual auxiliar (accesorio) AHB-ME-1/8
 - 5) Conexión para aire de pilotaje externo en tipos S
- 1) ¡No girar la junta!

Válvulas distribuidoras para aplicaciones estándar
Neumática Midi

2.4

Válvula con conexiones de utilización roscadas para placa de alimentación PRS-ME



- 1) Bobina girable en 180° 1)
 - 2) Accionamiento manual auxiliar
 - 3) Apropriado para casquillos enchufables según DIN 46 247 o conectores tipo zócalo MSSD-E KME
 - 4) Cabezal para accionamiento manual auxiliar (accesorio) AHB-ME-1/8
 - 5) Conexión para aire de pilotaje externo en tipos S
- 1) ¡No girar la junta!

Electroválvulas MEH, midineumática

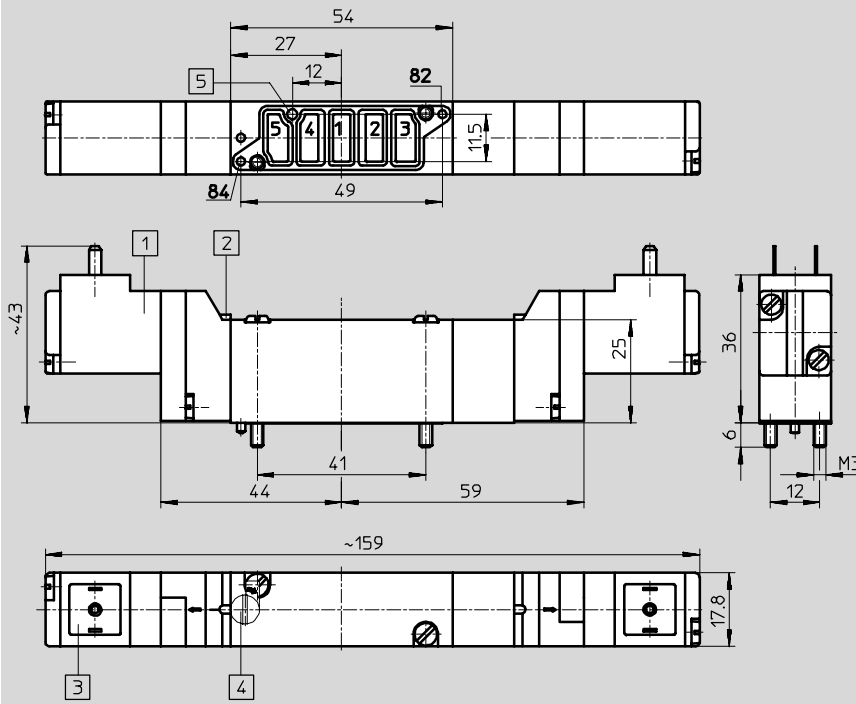
Hoja de datos: válvulas de – 5/3 vías



Dimensiones

Datos CAD disponibles en → www.festo.com/es/engineering

Válvula para placa base



- 1) Bobina girable en 180° 1)
 - 2) Accionamiento manual auxiliar
 - 3) Apropiado para casquillos enchufables según DIN 46 247 o conectores tipo zócalo MSSD-E KME
 - 4) Cabezal para accionamiento manual auxiliar (accesorio) AHB-ME-1/8
 - 5) Conexión para aire de pilotaje externo en tipos S
- 1) ¡No girar la junta!

Electroválvulas MEH, midineumática

Hoja de datos: válvulas de – 5/3 vías



Válvulas distribuidoras para aplicaciones estándar
Neumática Midi

2.4

Referencias				
Símbolo	Descripción	Tensión	Nº de artículo	Tipo
Centro cerrado, alimentación interna del aire de pilotaje				
	Válvula con conexiones de utilización roscadas Con rosca G $\frac{1}{8}$	24 V DC	173 139	MEH-5/3G- $\frac{1}{8}$ -B
	Válvula con conexiones de utilización roscadas para placa de alimentación PRS-ME		173 141	MEH-5/3G- $\frac{1}{8}$ -P-B
	Válvula para placa base		173 140	MEH-5/3G-5,0-B
Centro cerrado, alimentación externa del aire de pilotaje				
	Válvula con conexiones de utilización roscadas Con rosca G $\frac{1}{8}$	24 V DC	173 142	MEH-5/3G- $\frac{1}{8}$ -S-B
	Válvula con conexiones de utilización roscadas para placa de alimentación PRS-ME		173 144	MEH-5/3G- $\frac{1}{8}$ -P-S-B
	Válvula para placa base		173 143	MEH-5/3G-5,0-S-B
Centro a escape, alimentación interna del aire de pilotaje				
	Válvula con conexiones de utilización roscadas Con rosca G $\frac{1}{8}$	24 V DC	173 145	MEH-5/3E- $\frac{1}{8}$ -B
	Válvula con conexiones de utilización roscadas para placa de alimentación PRS-ME		173 147	MEH-5/3E- $\frac{1}{8}$ -P-B
	Válvula para placa base		173 146	MEH-5/3E-5,0-B
Centro a escape, alimentación externa del aire de pilotaje				
	Válvula con conexiones de utilización roscadas Con rosca G $\frac{1}{8}$	24 V DC	173 148	MEH-5/3E- $\frac{1}{8}$ -S-B
	Válvula con conexiones de utilización roscadas para placa de alimentación PRS-ME		173 150	MEH-5/3E- $\frac{1}{8}$ -P-S-B
	Válvula para placa base		173 149	MEH-5/3E-5,0-S-B
Centro a presión, alimentación interna del aire de pilotaje				
	Válvula con conexiones de utilización roscadas Con rosca G $\frac{1}{8}$	24 V DC	173 151	MEH-5/3B- $\frac{1}{8}$ -B
	Válvula con conexiones de utilización roscadas para placa de alimentación PRS-ME		173 153	MEH-5/3B- $\frac{1}{8}$ -P-B
	Válvula para placa base		173 152	MEH-5/3B-5,0-B
Centro a escape, alimentación externa del aire de pilotaje				
	Válvula con conexiones de utilización roscadas Con rosca G $\frac{1}{8}$	24 V DC	173 154	MEH-5/3B- $\frac{1}{8}$ -S-B
	Válvula con conexiones de utilización roscadas para placa de alimentación PRS-ME		173 156	MEH-5/3B- $\frac{1}{8}$ -P-S-B
	Válvula para placa base		173 155	MEH-5/3B-5,0-S-B

Válvulas neumáticas VL/J, midineumática

Código para el pedido

FESTO

		VL	-	5/3	B	-	1/8	-	P	-	B
Tipo											
VL	Monoestable										
J	Biestable										
Función de válvula											
5/2	Válvula de 5/2 vías										
5/3	Válvula de 5/3 vías										
Posición normal											
G	Centro cerrado										
E	Centro a descarga										
B	Centro a presión										
Construcción, conexión neumática / diámetro nominal											
1/8	Válvula con conexiones de utilización roscadas G1/8										
5,0	Válvula de placa base, diámetro nominal 5 mm										
Tipo de montaje											
P	Para placa de alimentación PRS-ME										
Generación											
B	Serie B										

Válvulas distribuidoras para aplicaciones estándar
Neumática Midi

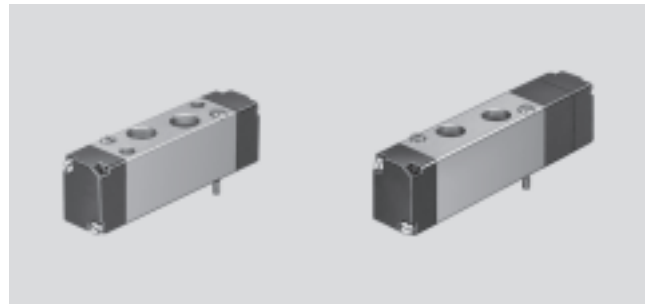
2.4

Válvulas neumáticas VL/J, midineumática

Hoja de datos



- - Caudal
300 ... 700 l/min



Datos técnicos generales								
Tipo		VL-5/2-...	J-5/2-...	VL-5/3...				
Construcción		Válvula de corredera, de accionamiento directo						
Tipo de fijación	...-1/8	2 taladros de fijación						
	...-5,0	En placa base con 2 tornillos M3						
	...-1/8-P	En placa de alimentación con 2 tornillos M3						
Conexión neumática	Utilización	...-1/8	G1/8					
		...-5,0	en placa base					
		...-1/8-P	G1/8					
	Pilotaje	M5						
Diámetro nominal	[mm]	5						
Caudal nominal	[l/min]	1 → 2, 1 → 4	...-1/8	600	650	G	E	B
			...-5,0	700	700	500	350	300
			...-1/8-P	600	650	600	350	300
						500	350	300
Materiales		Cuerpo: Aluminio Juntas: Caucho nitrílico						
Peso	[g]	...-1/8	75	75	95			
		...-5,0	65	65	85			
		...-1/8-P	60	60	80			

Condiciones de funcionamiento y del entorno						
Tipo		VL-5/2-...	J-5/2-...	VL-5/3...		
Fluido		Aire comprimido filtrado, lubricado o sin lubricar ¹⁾ Vacío				
Presión de funcionamiento	[bar]	-0,9 ... +10				
Presión de mando	[bar]	2,5 ... 8	1,5 ... 8	3 ... 8		
Temperatura ambiente	[°C]	-5 ... +50				
Temperatura del fluido	[°C]	-5 ... +50				

1) Únicamente utilizar aceites de viscosidad 32.

Tiempos de respuesta de la válvula [ms]			
Tipo	VL-5/2-...	J-5/2-...	VL-5/3-...
Conexión	6	-	6
Desconexión	24	-	22
Conmutación	-	5	-

Válvulas neumáticas VL/J, midineumática

Hoja de datos: válvulas de 5/2 vías

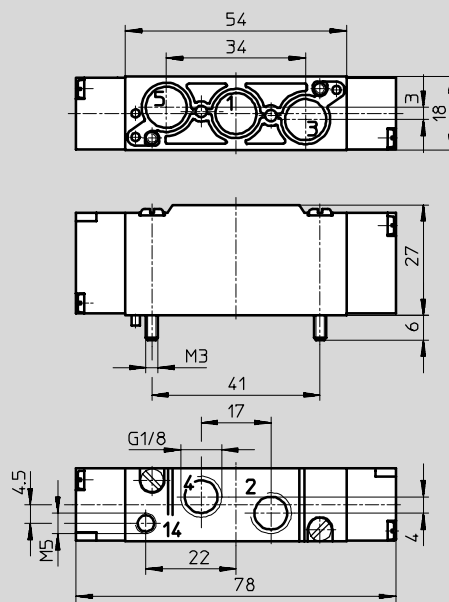
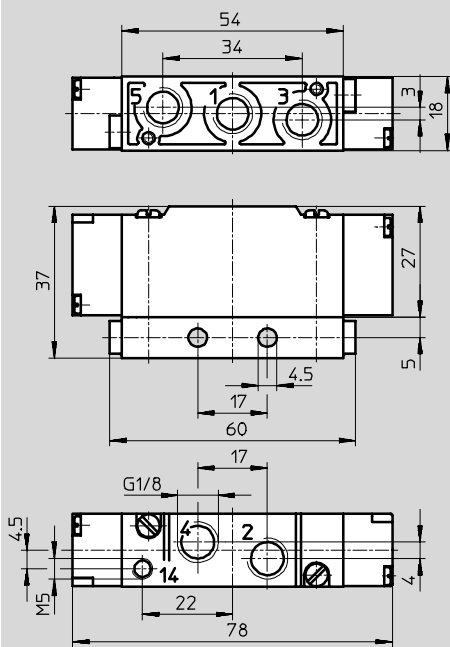


Dimensiones

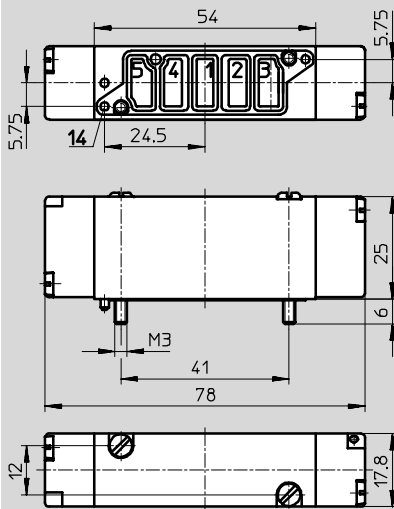
Datos CAD disponibles en www.festo.com/es/engineering

Válvula con conexiones de utilización roscadas G1/8

Válvula con conexiones de utilización roscadas para placa de alimentación PRS-ME



Válvula para placa base



Referencias

Símbolo	Descripción	Nº de artículo	Tipo
	Válvula con conexiones de utilización roscadas G1/8	173 168	VL-5/2-1/8-B
	Válvula para placa base	173 169	VL-5/2-5,0-B
	Válvula con conexiones de utilización roscadas para placa de alimentación PRS-ME	173 170	VL-5/2-1/8-P-B

Válvulas neumáticas VL/J, midineumática

Hoja de datos: válvulas biestables de 5/2 vías

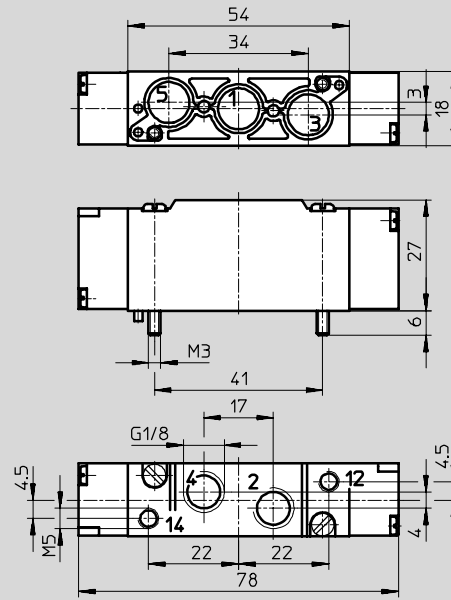
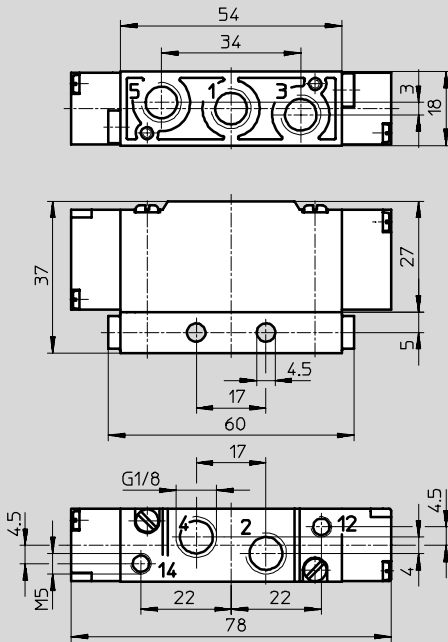


Dimensiones

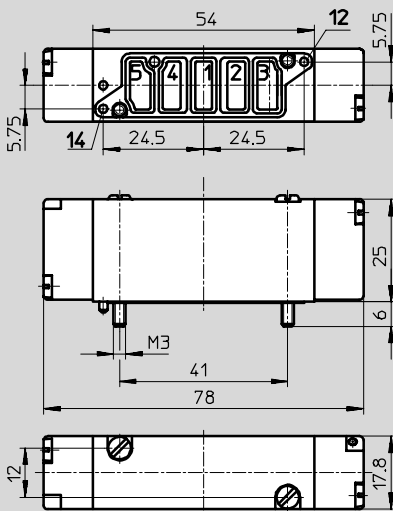
Datos CAD disponibles en www.festo.com/es/engineering

Válvula con conexiones de utilización roscadas G $\frac{1}{8}$

Válvula con conexiones de utilización roscadas para placa de alimentación PRS-ME



Válvula para placa base



Válvulas distribuidoras para aplicaciones estándar
Neumática Midi

2.4

Referencias

Símbolo	Descripción	Nº de artículo	Tipo
	Válvula con conexiones de utilización roscadas G $\frac{1}{8}$	173 171	J-5/2- $\frac{1}{8}$ -B
	Válvula para placa base	173 172	J-5/2-5,0-B
	Válvula con conexiones de utilización roscadas para placa de alimentación PRS-ME	173 173	J-5/2- $\frac{1}{8}$ -P-B

Válvulas neumáticas VL/J, midineumática

Hoja de datos: válvulas de 5/3 vías



Referencias			
Símbolo	Descripción	Nº de artículo	Tipo
Centro cerrado			
	Válvula con conexiones de utilización roscadas G1/8	173 174	VL-5/3G-1/8-B
	Válvula para placa base	173 175	VL-5/3G-5,0-B
	Válvula con conexiones de utilización roscadas para placa de alimentación PRS-ME	173 176	VL-5/3G-1/8-P-B
Centro a descarga			
	Válvula con conexiones de utilización roscadas G1/8	173 177	VL-5/3E-1/8-B
	Válvula para placa base	173 178	VL-5/3E-5,0-B
	Válvula con conexiones de utilización roscadas para placa de alimentación PRS-ME	173 179	VL-5/3E-1/8-P-B
Centro a presión			
	Válvula con conexiones de utilización roscadas G1/8	173 180	VL-5/3B-1/8-B
	Válvula para placa base	173 181	VL-5/3B-5,0-B
	Válvula con conexiones de utilización roscadas para placa de alimentación PRS-ME	173 182	VL-5/3B-1/8-P-B

Electroválvulas, válvulas neumáticas, midineumática



Accesorios

Placas de base sencillas AS

Material:
Fundición inyectada de aluminio

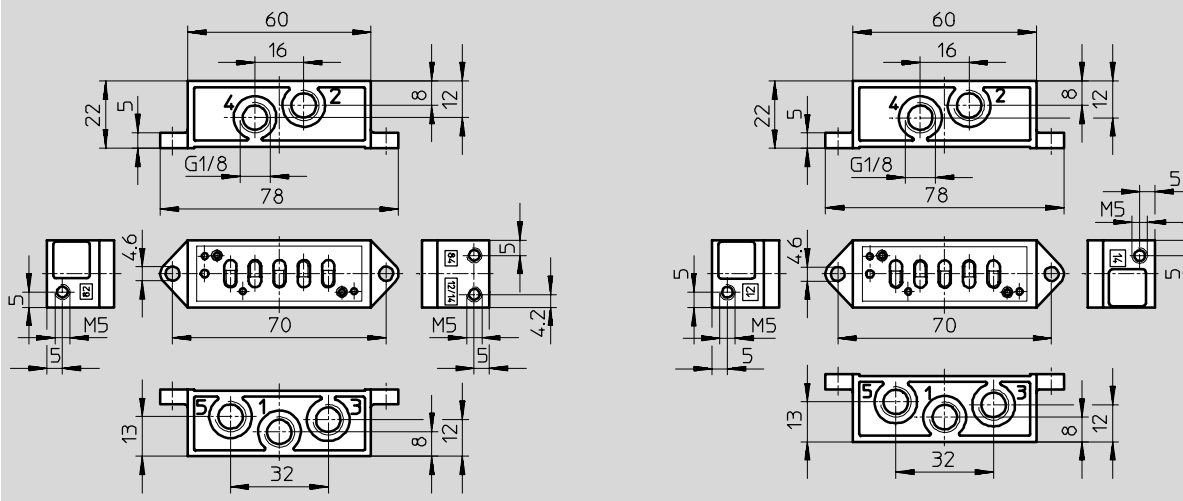


Dimensiones: placas base sencillas

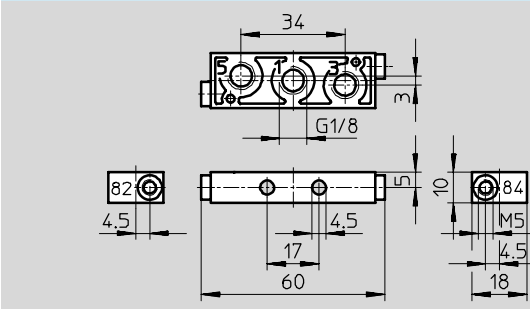
Datos CAD disponibles en www.festo.com/es/engineering

AS-ME-1/8

AS-VL-1/8



AU-ME-1/8



Referencias

Descripción resumida		Conexión neumática		Peso [g]	Nº de artículo	Tipo
		1, 2, 3, 4, 5	82, 84			
Para electroválvulas	Conexión lateral	G1/8	M5	50	33 405	AS-ME-1/8
Para válvulas neumáticas				50	152 803	AS-VL-1/8
Para válvulas tipo...-1/8-P	Conexión debajo			15	32 797	AU-ME-1/8

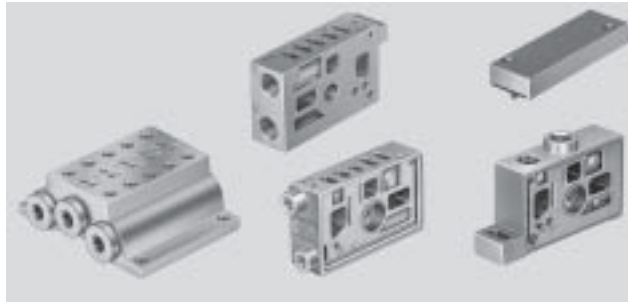
Electroválvulas, válvulas neumáticas, midineumática

Accesorios

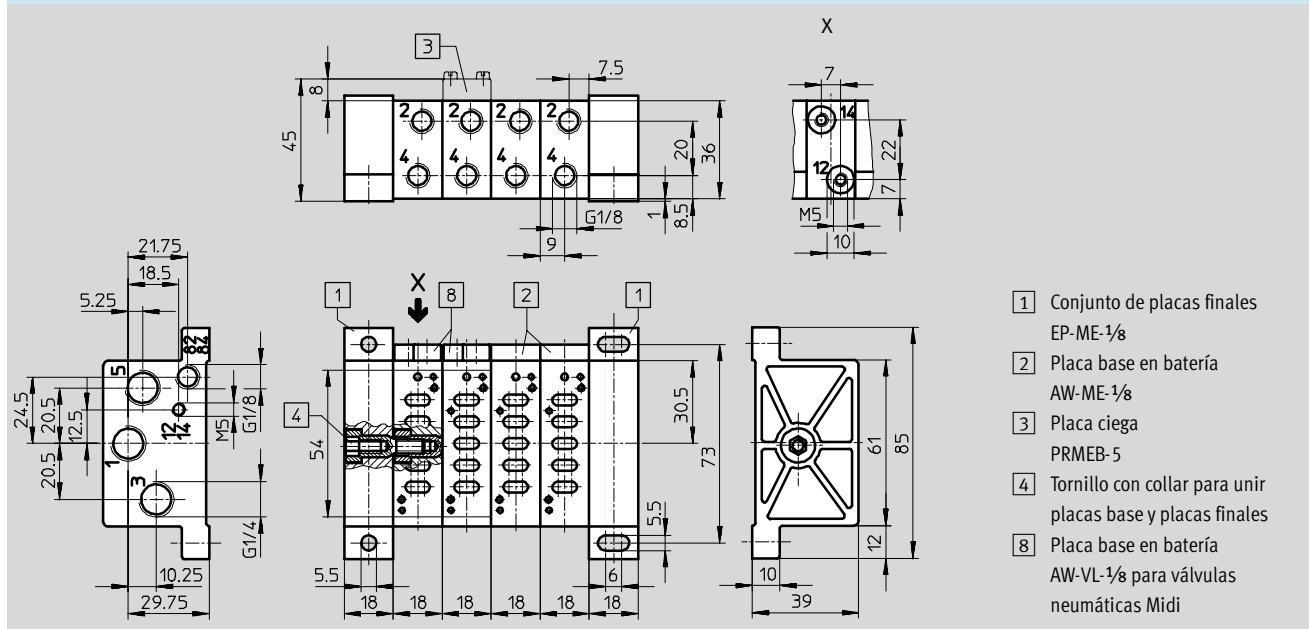


Placas de enlace
AW, EP, ZP

Material:
Fundición inyectada de aluminio



Dimensiones Datos CAD disponibles en www.festo.com/es/engineering
Montaje en batería



Referencias					
Referencia	Descripción resumida	Dotación del suministro	Peso [g]	Nº de artículo	Tipo
Placa base en batería	Para electroválvulas	1 placa, juntas y tornillos	75	33 406	AW-ME-1/8
	Para válvulas neumáticas			152 801	AW-VL-1/8
Placa ciega para posiciones vacías	-	-	-	31 798	PRMEB-5
Conjunto de placas finales	-	2 placas, juntas y tornillos	160	33 407	EP-ME-1/8
Placa intermedia	Con conexión P adicional	-	95	152 592	ZP-ME-1/8-P
	Con conexión P por separado para formar zonas de presión			152 591	ZP-ME-1/8-Z

Válvulas distribuidoras para aplicaciones estándar
Neumática Midi
2.4

Electroválvulas, válvulas neumáticas, midineumática



Accesorios

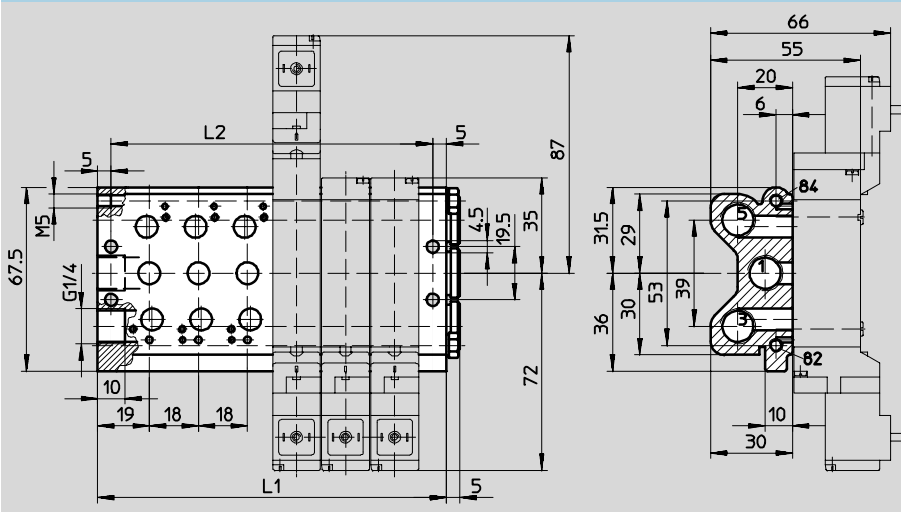
Para placa de alimentación PRS-ME

Material:
Fundición inyectada de aluminio



Dimensiones

Datos CAD disponibles en www.festo.com/es/engineering



Cantidad de posiciones de válvulas	L1	L2
2	56	46
3	74	64
4	92	82

Cantidad de posiciones de válvulas	L1	L2
5	110	100
6	128	118
7	146	136

Cantidad de posiciones de válvulas	L1	L2
8	164	154
9	182	172
10	200	190

Referencias: placa de alimentación

Conexión neumática			Cantidad de posiciones de válvulas	Peso [g]	Nº de artículo	Tipo
1, 3, 5	2, 4	82, 84				
G1/4	G1/8 en la válvula	M5	2	200	33 408	PRS-ME-1/8-2
			4	300	33 409	PRS-ME-1/8-4
			6	430	33 410	PRS-ME-1/8-6
			8	540	33 411	PRS-ME-1/8-8
			10	680	33 412	PRS-ME-1/8-10

Referencias: placa ciega

Descripción resumida	Nº de artículo	Tipo
Placa ciega para posiciones vacías	31 799	PRSB-ME-1/8

- - Importante

Al combinar las placas base ampliables AW-ME-1/8 y AW-VL-1/8 debe respetarse el siguiente orden para el montaje:

1. Placa final con toma de aire
2. Placas base para electroválvulas
3. Placas base para válvulas neumáticas
4. Placa final con tornillo con collar



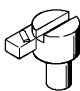
Electroválvulas, válvulas neumáticas, midineumática

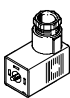

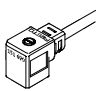
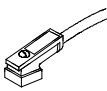

FESTO

Accesorios

Válvulas distribuidoras para aplicaciones estándar
Neumática Midi

2.4

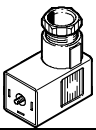
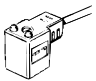

Referencias		Nº de artículo	Tipo
Racores rápidos roscados QS			
	–	→	Tomo 3
Silenciador			
	–	→	Tomo 3
Cabezal de accionamiento auxiliar manual, con enclavamiento		Hojas de datos → 2/ 7.6-1	
	Para midiválvulas MEH, MOEH, JMEH	152 797	AHB-ME-1/8

Referencias: conectores tipo zócalo, cables para conectores tipo zócalo, junta luminosa para bobinas EB					
	Tensión	Longitud [m]	Indicación de estado de conmutación Con LED	Nº de artículo	Tipo
Conector tipo zócalo sin cable					
Hojas de datos → 2/ 7.2-10					
	–	–	–	151 687	MSSD-EB
	–	–	–	539 712	MSSD-EB-M12
Conector tipo zócalo sin cable, con sistema autocortante y autoaislante					
Hojas de datos → 2/ 7.2-10					
	–	–	–	192 745	MSSD-EB-S-M14
Cable de PVC para conector tipo zócalo					
Hojas de datos → 2/ 7.3-21					
	24 V DC	2,5	■	151 688	KMEB-1-24-2,5-LED
	24 V DC	5	■	151 689	KMEB-1-24-5-LED
	24 V DC	10	■	193 457	KMEB-1-24-10-LED
	Hasta 240 V	2,5	–	151 690	KMEB-1-230AC-2,5
	Hasta 240 V	5	–	151 691	KMEB-1-230AC-5
Cable de PUR para conector tipo zócalo					
Hojas de datos → 2/ 7.3-21					
	24 V DC	2,5	■	174 844	KMEB-2-24-2,5-LED
	24 V DC	5	■	174 845	KMEB-2-24-5-LED
	Hasta 240 V	2,5	–	174 846	KMEB-2-230AC-2,5
	Hasta 240 V	5	–	174 847	KMEB-2-230AC-5
Junta luminosa					
Hojas de datos → 2/ 7.4-1					
	12 ... 24 V DC	–	–	151 717	MEB-LD-12-24DC
	230 V AC	–	–	151 718	MEB-LD-230AC

 Programa básico

Electroválvulas, válvulas neumáticas, midineumática

Accesorios

Referencias: conectores tipo zócalo, cables para conectores tipo zócalo, junta luminosa para bobinas E					
	Tensión	Longitud [m]	Indicación de estado con LED	Nº de artículo	Tipo
Conector tipo zócalo sin cable					Hojas de datos → 2 / 7.2-10
	-	-	-	14 098	MSSD-E
	-	-	-	539 711	MSSD-E-M12
Cable para conector tipo zócalo					Hojas de datos → 2 / 7.3-21
	24 V DC	2,5	■	30 943	KME-1-24DC-2,5-LED
		5	■	30 945	KME-1-24DC-5-LED
		10	■	193 455	KME-1-24DC-10-LED
Junta luminosa					Hojas de datos → 2 / 7.4-1
	24 V DC	-	-	19 141	ME-LD-12-24DC

