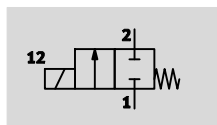


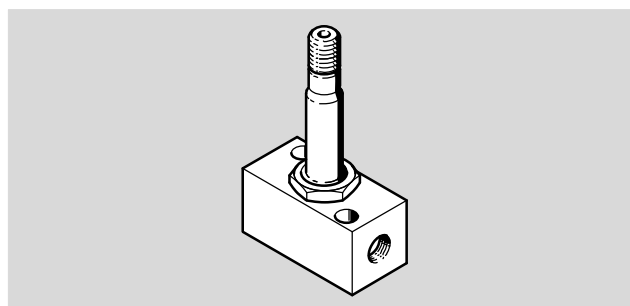
# Válvulas de mando directo, electroválvulas de 2/2 vías

Hoja de datos

Función



- - Caudal  
300 l/min
- - Temperatura  
-5 ... +40°C
- - Presión  
-0,95 ... +7 bar



## Funcionamiento con diversas presiones

### Funcionamiento con vacío

El sentido de flujo está claramente definido y no se puede cambiar. Durante el funcionamiento con vacío, también deberá respetarse este sentido de flujo.

Esto se consigue conectando el vacío a la conexión 2.

### Tiempo de funcionamiento

Hasta una presión de funcionamiento de 5,5 bar, se permite un tiempo de funcionamiento del 100 %; para la gama de presión 5,5 ... 7 bar, se reduce el valor al 40 %.

### Funcionamiento reversible

No es posible el funcionamiento reversible porque no se puede cambiar el sentido de flujo.

- - Importante

En la conexión 1 no debe conectarse el vacío.

## Especificaciones técnicas generales

|                               |   |
|-------------------------------|---|
| Función de válvula            | 2/2, normalmente cerrada, monoestable     |
| Forma constructiva            | Válvula de asiento con muelle recuperador |
| Tipo de obturación            | Blanda                                    |
| Tipo de reposición            | Muelle mecánico                           |
| Tipo de accionamiento         | Eléctrico                                 |
| Tipo de mando                 | Directo                                   |
| Sentido de flujo              | Irreversible                              |
| Accionamiento manual auxiliar | Ninguno                                   |
| Diámetro nominal [mm]         | 4   |
| Caudal nominal normal [l/min] | 300                                       |
| Tipo de fijación              | Con taladro pasante                       |
| Conexión neumática            | 1 G1/8<br>2 G1/8                          |
| Nota sobre el material        | Conformidad con RoHS                      |

## Condiciones de funcionamiento y del entorno

|                                    |   |
|------------------------------------|---|
| Fluido de utilización              | Aire comprimido según ISO 8573-1:2010 [7:4:4] |
| Presión de funcionamiento [bar]    | -0,95 ... +7                                  |
| Temperatura ambiente [°C]          | -5 ... +40                                    |
| Temperatura del medio [°C]         | -10 ... +60                                   |
| Temperatura de almacenamiento [°C] | -40 ... +100                                  |
| Certificación                      | c CSA us (OL)                                 |

# Válvulas de mando directo, electroválvulas de 2/2 vías



Hoja de datos

| Datos eléctricos                   |                           |        |      |      |       |      |       |      |       |      |       |
|------------------------------------|---------------------------|--------|------|------|-------|------|-------|------|-------|------|-------|
| Tensión continua                   | Tensión de funcionamiento | [V DC] | 12   | 24   | 42    | 96   | 110   | 220  | 240   |      |       |
|                                    | Consumo                   | [W]    | 11,7 | 11   | 12    | 11   | 12,7  | 15   | 17,9  |      |       |
| Tensión alterna                    | Tensión de funcionamiento | [V AC] | 12   | 24   | 42    | 48   | 110   | 120  | 220   | 240  | 380   |
|                                    |                           | [Hz]   | 50   | 50   | 50/60 | 50   | 50/60 | 60   | 50/60 | 50   | 50/60 |
|                                    | Potencia de arranque      | [VA]   | 30   |      |       |      |       |      |       |      |       |
|                                    | Potencia de retención     | [VA]   | 22   |      |       |      |       |      |       |      |       |
| Tiempo de funcionamiento           |                           | [%]    | 100  | 100  | 100   | 100  | 100   | 100  | 100   | 100  | 100   |
| Grado de protección según EN 60529 |                           |        | IP65 | IP65 | IP65  | IP65 | IP65  | IP65 | IP65  | IP65 | IP65  |

| Tiempos y frecuencias de conmutación |             |      |    |
|--------------------------------------|-------------|------|----|
| Tiempo de conmutación                | Activada    | [ms] | 18 |
|                                      | Desactivada | [ms] | 20 |

**Dimensiones** Datos CAD disponibles en → [www.festo.com](http://www.festo.com)

1 Bobina orientable  
2 El conector puede girarse en pasos de 90°

| Tipo     | B1 | B2 | D1   | D2 Ø | D3 Ø | H1 | H2 | H3 | L1 | L2 | L3 | L4 | L5 | T1  |
|----------|----|----|------|------|------|----|----|----|----|----|----|----|----|-----|
| MC-2-1/8 | 32 | 22 | G1/8 | 8    | 4,5  | 77 | 25 | 12 | 50 | 35 | 77 | 70 | 18 | 4,7 |

| Referencias |   | Nº art.     | Tipo            |
|-------------|---|-------------|-----------------|
|             | Electroválvula monoestable de 2/2 vías, normalmente cerrada | <b>2187</b> | <b>MC-2-1/8</b> |