







# Manómetro










**FESTO**



Cuadro general del producto

Ejecución	Código del producto	Conexión neumática	Tamaño nominal	Margen visualizado		→ Página/ Internet	
				Escala exterior	Escala interior		
	MA-...-EN	R1/8	40	0 ... 10 bar	0 ... 145 psi	4	
				0 ... 25 bar	0 ... 360 psi		
		R1/4	40	0 ... 6 bar	0 ... 87 psi		
				0 ... 10 bar	0 ... 145 psi		
				0 ... 16 bar	0 ... 232 psi		
		G1/4	40	0 ... 6 bar	0 ... 87 psi		
				0 ... 10 bar	0 ... 145 psi		
				0 ... 16 bar	0 ... 232 psi		
				0 ... 25 bar	0 ... 360 psi		
			50	0 ... 2,5 bar	0 ... 36 psi		
				0 ... 10 bar	0 ... 145 psi		
				0 ... 16 bar	0 ... 232 psi		
		63	0 ... 1 bar	0 ... 14,5 psi			
		MA	M5	15	0 ... 10 bar	-	7
					0 ... 145 psi	-	
				27	0 ... 10 bar	-	
					0 ... 1 MPa	-	
				0 ... 160 psi	-		
			R1/8	23	0 ... 6 bar	0 ... 87 psi	
				0 ... 10 bar	0 ... 145 psi		
				0 ... 16 bar	0 ... 232 psi		
	27			0 ... 16 bar	0 ... 232 psi		
			0 ... 25 bar	0 ... 360 psi			
	G1/8		40	0 ... 10 bar	0 ... 145 psi		
			0 ... 16 bar	0 ... 232 psi			
		0 ... 1 MPa	-				
		0 ... 1,6 MPa	-				
	G1/4	50	0 ... 10 bar	0 ... 145 psi			
		0 ... 16 bar	0 ... 232 psi				
		0 ... 1 MPa	-				
		0 ... 1,6 MPa	-				
	MA-63-0,25	G1/4	63	0 ... 0,25 bar	0 ... 3,6 psi	10	
	MA-...-QS	QS-4, QS-6, QS-8	15	0 ... 10 bar	-	11	
	PAGN-23	G1/8	23	0 ... 10 bar	0 ... 145 psi	12	
				0 ... 1 MPa	-		
	PAGN-63	G1/4	63	0 ... 16 bar	-	13	
	PAGN-...-P10	Cartucho de 10 mm	26, 40	0 ... 10 bar	0 ... 145 psi	14	
				0 ... 16 bar	0 ... 232 psi		
				0 ... 145 psi	0 ... 10 bar		
				0 ... 232 psi	0 ... 16 bar		
				0 ... 1 MPa	-		
				0 ... 1,6 MPa	-		

Cuadro general del producto

Ejecución	Código del producto	Conexión neumática	Tamaño nominal	Margen visualizado		→ Página/ Internet
				Escala exterior	Escala interior	
<b>Manómetro</b> 	<b>Con zona roja/verde</b>					
	MA-...-RG	R1/8	40	0 ... 2,5 bar	-	16
				0 ... 10 bar	-	
				0 ... 16 bar	-	
				0 ... 1 MPa	-	
				0 ... 1,6 MPa	-	
				0 ... 145 psi	-	
				0 ... 232 psi	-	
	PAGN-...-P10-RG	R1/4	50	0 ... 2,5 bar	-	18
				0 ... 10 bar	-	
				0 ... 16 bar	-	
				0 ... 0,25 MPa	-	
				0 ... 1 MPa	-	
				0 ... 1,6 MPa	-	
				0 ... 36 psi	-	
PAGN-...-P10-RG	Cartucho de 10 mm	26	0 ... 10 bar	0 ... 1 MPa	18	
			<b>Para aplicaciones de alta presión</b>			
	PAGL-HP3	G1/4	63	0 ... 60 bar y 0 ... 6 MPa	0 ... 870 psi	pagl
<b>Manómetro de precisión</b> 	MAP	R1/8	40	0 ... 1 bar	0 ... 15 psi	19
				0 ... 4 bar	0 ... 58 psi	
				0 ... 6 bar	0 ... 87 psi	
				0 ... 16 bar	0 ... 232 psi	
	PAGN-...-1.6	R1/8	40	0 ... 10 bar	0 ... 145 psi	20
				0 ... 1 MPa	0 ... 10 bar	
<b>Manómetro para panel</b> 	FMA-...-EN	G1/4	40	0 ... 10 bar	0 ... 145 psi	21
				0 ... 16 bar	0 ... 232 psi	
			50, 63	0 ... 2,5 bar	0 ... 36 psi	
				0 ... 10 bar	0 ... 145 psi	
				0 ... 16 bar	0 ... 232 psi	
	FMA-63-0,25	G1/4	63	0 ... 0,25 bar	0 ... 3,6 psi	23
<b>Manómetro de precisión con brida</b> 	FMAP	G1/4	63	0 ... 1 bar	0 ... 15 psi	24
				0 ... 4 bar	0 ... 58 psi	
				0 ... 6 bar	0 ... 87 psi	
				0 ... 16 bar	0 ... 232 psi	
<b>Kit manómetro</b> 	<b>Para intensificador de presión DPA</b>					
	DPA-...-MA-SET	R1/8	27	0 ... 16 bar	0 ... 232 psi	dpa
				0 ... 25 bar	0 ... 360 psi	
		G1/8, G1/4	40	0 ... 16 bar	0 ... 232 psi	
0 ... 25 bar				0 ... 360 psi		
<b>Vacuómetro</b> 	VAM-...-EN	R1/8	40	-1 ... 0 bar	-30 ... 0 inHg	vam
		R1/4	63	-1 ... 0 bar	-30 ... 0 inHg	
		-1 ... 9 bar	-30 ... 0 inHg y 0 ... 130 psi			
	VAM-...-RG	R1/8	40	-1 ... 0 bar	-	vam
		R1/4	63	-1 ... 0 bar	-	
	FVAM-...-EN	G1/8	40	-1 ... 0 bar	-30 ... 0 inHg	fvam
G1/4		63	-1 ... 0 bar	-30 ... 0 inHg		

## Hoja de datos

Función



— — Margen de temperatura  
-20 ... +60 °C



- Apto para unidades de mantenimiento de la serie MS4/MS6/MS9/MS12

Especificaciones técnicas generales					
Tamaño nominal	40			50	63
Conexión neumática	R1/8	R1/4	G1/4	G1/4	G1/4
Medio de funcionamiento	Gases inertes				
	Líquidos neutros				
Nota sobre el medio de funcionamiento/de mando	Sin oxígeno				
	Sin acetileno				
Forma constructiva	Manómetro de muelle tubular				
Conforme a la norma	EN 837-1				
Tipo de fijación	Instalación en la tubería				
Posición de la conexión	Parte trasera, centrada				
Temperatura ambiente [°C]	-20 ... +60				
Temperatura del medio [°C]	-20 ... +60 <sup>1)</sup>				
Clase de precisión de medición	2,5				
Factor de carga alternante	0,66				
Grado de protección	IP43				
Para unidades de mantenimiento de la serie MS	MS4	MS4/MS6/MS9/MS12		-	-
Peso [g]	60	70	70	70	80

1) Con temperaturas del medio inferiores a 0 °C debe utilizarse un medio de funcionamiento seco.

Materiales					
Tamaño nominal	40			50	63
Conexión neumática	R1/8	R1/4	G1/4	G1/4	G1/4
Cuerpo	Solo MA-40-10-1/8-EN	PBT (color: negro)		-	
	No MA-40-10-1/8-EN	ABS (color: negro)			
Pantalla visual	PS				
Pivote atornillado/ materiales en contacto con el medio	Latón				
Nota sobre los materiales	En conformidad con la Directiva 2002/95/CE (RoHS)				

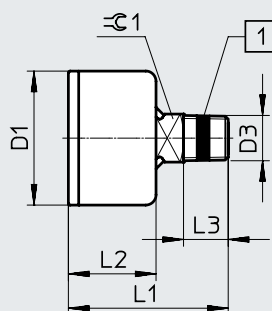
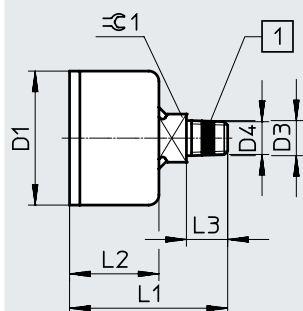
Hoja de datos

Dimensiones

Descarga de datos CAD → [www.festo.com](http://www.festo.com)

MA-40, R1/8

MA-40, R1/4



[1] Cinta hermetizante de PTFE en  
MA-40-16-1/8-EN-DPA y  
MA-40-25-1/8-EN

[1] Cinta hermetizante de PTFE

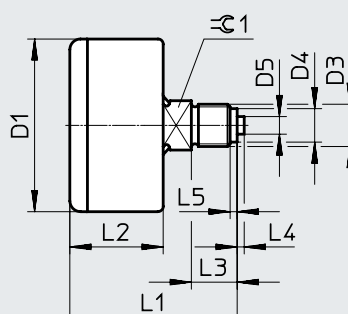
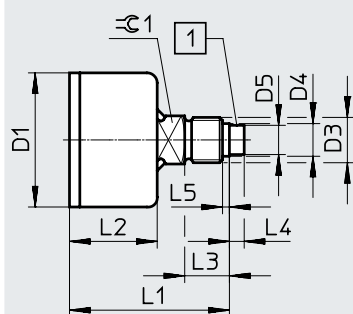
Código del producto	D1 ∅	D3	D4 ∅	L1	L2	L3	⌀ 1
	39 -0,2			±1	±0,5		
MA-40-...-1/8-EN	39	R1/8	10,2	46	26	12 +0,3	14
MA-40-...-R1/4-EN		R1/4	-	46,5	25,5	13	

Dimensiones

Descarga de datos CAD → [www.festo.com](http://www.festo.com)

MA-40, G1/4

MA-50/63, G1/4



[1] Con anillo de junta de PTFE  
montado en fábrica

Código del producto	D1 ∅	D3	D4 ∅	D5 ∅	L1	L2	L3	L4	L5	⌀ 1
						±0,5	+0,3			
MA-40-...-G1/4-EN	39 -0,2	G1/4	9,5	8,5	46,5 ±1	25,5	13	4,3 ±0,1	2	14
MA-50-...-1/4-EN	49 ±0,5		9,5 -0,2	5	47,5 ±1	26,5		2		
MA-63-...-1/4-EN	61,5 ±0,5		9,5	5	47 ±0,5	26,5		2		


Hoja de datos

Referencias de pedido						
Tamaño nominal	Conexión neumática	Presión de funcionamiento	Margen visualizado		N.º art.	Código del producto
			Escala exterior	Escala interior		
<b>Unidad de indicación [bar]/[psi]</b>						
40	R1/8	0 ... 10 bar	0 ... 10 bar	0 ... 145 psi	162835	MA-40-10-1/8-EN
		0 ... 16 bar	0 ... 16 bar	0 ... 232 psi	529046	MA-40-16-1/8-EN-DPA
		0 ... 25 bar	0 ... 25 bar	0 ... 360 psi	526167	MA-40-25-1/8-EN
	R1/4	0 ... 6 bar	0 ... 6 bar	0 ... 87 psi	187078	MA-40-6-R1/4-EN
		0 ... 10 bar	0 ... 10 bar	0 ... 145 psi	187079	MA-40-10-R1/4-EN
		0 ... 16 bar	0 ... 16 bar	0 ... 232 psi	187080	MA-40-16-R1/4-EN
	G1/4	0 ... 6 bar	0 ... 6 bar	0 ... 87 psi	183899	MA-40-6-G1/4-EN
		0 ... 10 bar	0 ... 10 bar	0 ... 145 psi	183900	MA-40-10-G1/4-EN
		0 ... 16 bar	0 ... 16 bar	0 ... 232 psi	183901	MA-40-16-G1/4-EN
		0 ... 25 bar	0 ... 25 bar	0 ... 360 psi	183902	MA-40-25-G1/4-EN
50	G1/4	0 ... 2,5 bar	0 ... 2,5 bar	0 ... 36 psi	162837	MA-50-2,5-1/4-EN
		0 ... 10 bar	0 ... 10 bar	0 ... 145 psi	162838	MA-50-10-1/4-EN
		0 ... 16 bar	0 ... 16 bar	0 ... 232 psi	162839	MA-50-16-1/4-EN
63	G1/4	0 ... 1 bar	0 ... 1 bar	0 ... 14,5 psi	162844	MA-63-1-1/4-EN

## Hoja de datos

### Función



-  - Margen de temperatura  
-20 ... +60 °C



- Apto para unidades de mantenimiento de la serie D

Especificaciones técnicas generales						
Tamaño nominal	15	23	27	40	50	
Conexión neumática	M5	R1/8	M5	R1/8	G1/8	G1/4
Medio de funcionamiento	Gases inertes Líquidos neutros					
Nota sobre el medio de funcionamiento/de mando	Sin oxígeno Sin acetileno					
Forma constructiva	Manómetro de muelle tubular sin mecanismo de medición		Manómetro de muelle tubular			
Conforme a la norma	-		-		EN 837-1	
Tipo de fijación	Instalación en la tubería					
Posición de la conexión	Parte trasera, centrada					
Temperatura ambiente [°C]	-20 ... +60		0 ... +60		-20 ... +60	
Temperatura del medio [°C]	-20 ... +60 <sup>1)</sup>		0 ... +60		-20 ... +60 <sup>1)</sup>	
Clase de precisión de medición	5	4	4	2,5		
Factor de carga alternante	0,66		0,6		0,66	
Grado de protección	IP53	IP44	IP43			
Para unidades de mantenimiento de la serie D	-	-	MICRO	-	MINI	MIDI/MAXI
Peso [g]	10	27	11	8	60	70

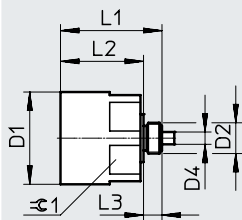
1) Con temperaturas del medio inferiores a 0 °C debe utilizarse un medio de funcionamiento seco.

Materiales						
Tamaño nominal	15	23	27	40	50	
Conexión neumática	M5	R1/8	M5	R1/8	G1/8	G1/4
Cuerpo	Acero (color: negro)	Latón (color: negro)	PA (color: negro)	ABS (color: negro)		
Pantalla visual	PC		PS		PS	
Pivote atornillado/ materiales en contacto con el medio	Latón		Latón	Reforzado con PA	Latón	
Nota sobre los materiales	En conformidad con la Directiva 2002/95/CE (RoHS)					

### Dimensiones

Descarga de datos CAD → [www.festo.com](http://www.festo.com)

MA-15, M5



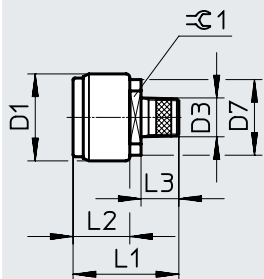
Código del producto	D1	D2	D4	L1	L2	L3	⌀ 1
MA-15-...-M5	15	M5x0,8	2	16,5	13,5	3	14

Hoja de datos

**Dimensiones**

Descarga de datos CAD → [www.festo.com](http://www.festo.com)

MA-23, R1/8

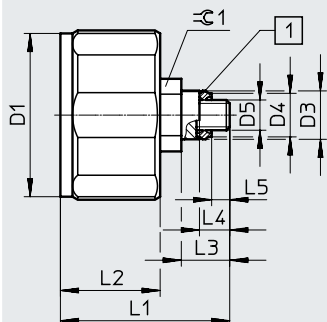


Código del producto	D1 ∅ -0,4	D3	D7 ∅ -0,4	L1 ±0,35	L2 ±0,25	L3	1
MA-23-...-R1/8	23	R1/8	20	28	15	10	14

**Dimensiones**

Descarga de datos CAD → [www.festo.com](http://www.festo.com)

MA-27, M5



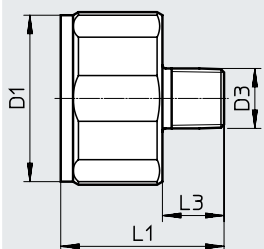
[1] Con anillo de junta de poliamida montado en fábrica

Código del producto	D1 ∅	D3 ∅	D4 ∅	D5	L1	L2 ±0,5	L3	L4	L5	1
MA-27-...-M5	27	8	7,4	M5	28	16,5	8	5	3	10

**Dimensiones**

Descarga de datos CAD → [www.festo.com](http://www.festo.com)

MA-27, R1/8



Código del producto	D1 ∅	D3	L1	L3 ±0,15
MA-27-...-R1/8	27	R1/8	26,5	10



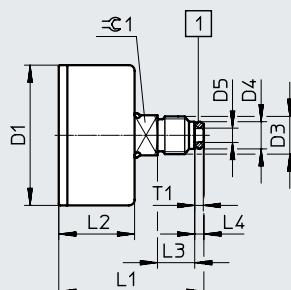
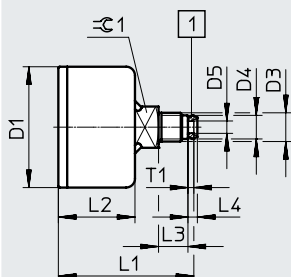
Hoja de datos

Dimensiones

Descarga de datos CAD → [www.festo.com](http://www.festo.com)

MA-40, G1/8

MA-50, G1/4



[1] Con anillo de junta de aluminio montado en fábrica

[1] Con anillo de junta de aluminio montado en fábrica

Código del producto	D1 ∅	D3	D4 ∅	D5 ∅	L1	L2	L3	L4	T1	⊕ 1
					±1	±0,5	+0,3			
MA-40-...1/8	39 -0,2	G1/8	8	4,2	46	26	10	3,2	2	14
MA-40-...1/4	49	G1/4	9,5	5	50,5	26,5	13		3	


Referencias de pedido						
Tamaño nominal	Conexión neumática	Presión de funcionamiento	Margen visualizado		N.º art.	Código del producto
			Escala exterior	Escala interior		
<b>Unidad de indicación [bar]/[psi]</b>						
23	R1/8	0 ... 6 bar	0 ... 6 bar	0 ... 87 psi	183896	MA-23-6-R1/8
		0 ... 10 bar	0 ... 10 bar	0 ... 145 psi	183897	MA-23-10-R1/8
		0 ... 16 bar	0 ... 16 bar	0 ... 232 psi	183898	MA-23-16-R1/8
27	R1/8	0 ... 16 bar	0 ... 16 bar	0 ... 232 psi	541733	MA-27-16-R1/8
		0 ... 25 bar	0 ... 25 bar	0 ... 360 psi	541734	MA-27-25-R1/8
40	G1/8	0 ... 10 bar	0 ... 10 bar	0 ... 145 psi	359874	MA-40-10-1/8
		0 ... 16 bar	0 ... 16 bar	0 ... 232 psi	345395	MA-40-16-1/8
50	G1/4	0 ... 10 bar	0 ... 10 bar	0 ... 145 psi	359873	MA-50-10-1/4
		0 ... 16 bar	0 ... 16 bar	0 ... 232 psi	356759	MA-50-16-1/4

Referencias de pedido						
Tamaño nominal	Conexión neumática	Presión de funcionamiento	Margen visualizado		N.º art.	Código del producto
			Escala exterior	Escala interior		
<b>Unidad de indicación [bar]</b>						
15	M5	0 ... 10 bar	0 ... 10 bar	-	132340	MA-15-10-M5
27	M5	0 ... 10 bar	0 ... 10 bar	-	526323	MA-27-10-M5
<b>Unidad de indicación [MPa]</b>						
27	M5	0 ... 1 MPa	0 ... 1 MPa	-	526324	MA-27-1,0-M5-MPA
40	G1/8	0 ... 1 MPa	0 ... 1 MPa	-	192732	MA-40-1-G1/8-MPA
		0 ... 1,6 MPa	0 ... 1,6 MPa	-	192733	MA-40-1,6-G1/8-MPA
50	G1/4	0 ... 1 MPa	0 ... 1 MPa	-	192734	MA-50-1-G1/4-MPA
		0 ... 1,6 MPa	0 ... 1,6 MPa	-	192735	MA-50-1,6-G1/4-MPA
<b>Unidad de indicación [psi]</b>						
15	M5	0 ... 145 psi	0 ... 145 psi	-	132341	MA-15-145-M5-PSI
27	M5	0 ... 160 psi	0 ... 160 psi	-	527405	MA-27-160-M5-PSI

Hoja de datos

Función



-  - Margen de temperatura  
-20 ... +60 °C



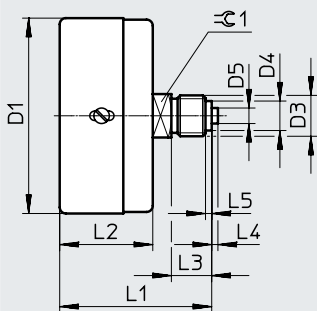
Especificaciones técnicas generales	
Tamaño nominal	63
Conexión neumática	G1/4
Medio de funcionamiento	Medios gaseosos Medios líquidos
Nota sobre el medio de funcionamiento/de mando	Sin oxígeno Sin acetileno
Forma constructiva	Manómetro con muelle encapsulado
Conforme a la norma	EN 837-3
Tipo de fijación	Instalación en la tubería
Posición de la conexión	Parte trasera, centrada
Temperatura ambiente [°C]	-20 ... +60
Temperatura del medio [°C]	-20 ... +80 <sup>1)</sup>
Clase de precisión de medición	1,6
Factor de carga continua	0,75
Factor de carga alternante	0,9
Grado de protección	IP43
Peso [g]	180

1) Con temperaturas del medio inferiores a 0 °C debe utilizarse un medio de funcionamiento seco.

Materiales	
Cuerpo	Acero
Pantalla visual	PMMA
Anillo encajable/tornillos	Acero
Pivote atornillado	Latón

Dimensiones

Descarga de datos CAD → [www.festo.com](http://www.festo.com)




Código del producto	D1 ∅ ±1	D3	D4 ∅	D5 ∅	L1	L2	L3	L4	L5	⌀ 1
MA-63	63	G1/4	9,5	5	49	30	13	2	2	14

Referencias de pedido						
Tamaño nominal	Conexión neumática	Presión de funcionamiento	Margen visualizado		N.º art.	Código del producto
			Escala exterior	Escala interior		
Unidad de indicación [bar]/[psi]						
63	G1/4	0 ... 0,25 bar	0 ... 0,25 bar	0 ... 3,6 psi	7169	MA-63-0,25

## Hoja de datos

Función



-  - Margen de temperatura  
-20 ... +60 °C

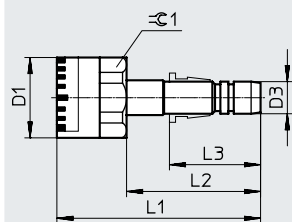


Especificaciones técnicas generales			
Tamaño nominal	15		
Conexión neumática	QS-4	QS-6	QS-8
Medio de funcionamiento	Gases inertes Líquidos neutros		
Nota sobre el medio de funcionamiento/de mando	Sin oxígeno Sin acetileno		
Forma constructiva	Manómetro de muelle tubular sin mecanismo de medición		
Tipo de fijación	Instalación en la tubería		
Posición de la conexión	Parte trasera, centrada		
Temperatura ambiente [°C]	-20 ... +60		
Temperatura del medio [°C]	-20 ... +60		
Clase de precisión de medición	5		
Factor de carga alternante	0,66		
Grado de protección	IP53		
Peso [g]	10		

Materiales	
Cuerpo	Acero (color: negro)
Pantalla visual	PC
Pivote atornillado/ materiales en contacto con el medio	Latón
Nota sobre los materiales	En conformidad con la Directiva 2002/95/CE (RoHS)

### Dimensiones

Descarga de datos CAD → [www.festo.com](http://www.festo.com)



Código del producto	D1 ∅	D3	L1	L2	L3	≈ 1
MA-15-10-QS-4	15	QS-4	36	23	15	14
MA-15-10-QS-6	15	QS-6	38	25	17	14
MA-15-10-QS-8	15	QS-8	34	21	18,5	14

Referencias de pedido						
Tamaño nominal	Conexión neumática	Presión de funcionamiento	Margen visualizado		N.º art.	Código del producto
			Escala exterior	Escala interior		
<b>Unidad de indicación [bar]</b>						
15	QS-4	0 ... 10 bar	0 ... 10 bar	-	153383	MA-15-10-QS-4
	QS-6	0 ... 10 bar	0 ... 10 bar	-	153384	MA-15-10-QS-6
	QS-8	0 ... 10 bar	0 ... 10 bar	-	153385	MA-15-10-QS-8

Hoja de datos

Función



— — Margen de temperatura  
-5 ... +50 °C



- Apto para unidades de mantenimiento de la serie MS2

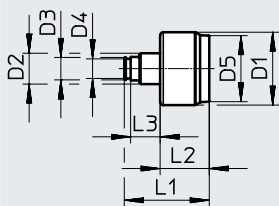
Especificaciones técnicas generales	
Tamaño nominal	23
Conexión neumática	G1/8 con anillo de junta
Medio de funcionamiento	Gases inertes Líquidos neutros
Nota sobre el medio de funcionamiento/de mando	Sin oxígeno Sin acetileno
Forma constructiva	Manómetro de muelle tubular
Tipo de fijación	Instalación en la tubería
Posición de la conexión	Parte trasera, centrada
Temperatura ambiente [°C]	-5 ... +50
Temperatura del medio [°C]	-5 ... +50 <sup>1)</sup>
Temperatura de almacenamiento [°C]	-5 ... +50
Clase de precisión de medición	4
Factor de carga alternante	0,6
Grado de protección	IP44
Peso [g]	6

1) Con temperaturas del medio inferiores a 0 °C debe utilizarse un medio de funcionamiento seco.

Materiales	
Cuerpo	ABS (color: negro)
Pantalla visual	PMMA
Pivote atornillado	Reforzado con ABS
Materiales en contacto con el medio	Latón, reforzado con ABS
Nota sobre los materiales	En conformidad con la Directiva 2002/95/CE (RoHS)

Dimensiones

Descarga de datos CAD → [www.festo.com](http://www.festo.com)




Código del producto	D1 ∅	D2	D3 ∅	D4 ∅	D5 ∅	L1	L2	L3
PAGN-23	23	G1/8	7,1	6,2 ±0,05	20,8	26,8	15,5	9,3

Referencias de pedido						
Tamaño nominal	Conexión neumática	Presión de funcionamiento	Margen visualizado		N.º art.	Código del producto
			Escala exterior	Escala interior		
<b>Unidad de indicación [bar]/[psi]</b>						
23	G1/8 con anillo de junta	0 ... 10 bar	0 ... 10 bar	0 ... 145 psi	8088991	PAGN-23-10-G18S
<b>Unidad de indicación [MPa]</b>						
23	G1/8 con anillo de junta	0 ... 1 MPa	0 ... 1 MPa	-	8088992	PAGN-23-1M-G18S

Hoja de datos

Función



-  - Margen de temperatura  
-40 ... +200 °C

- Apto para unidad de filtro y regulador PCR P



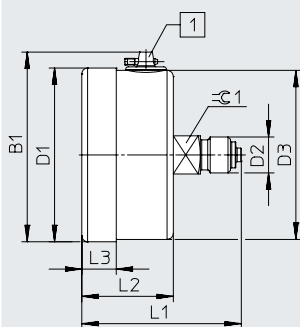
Especificaciones técnicas generales	
Tamaño nominal	63
Conexión neumática	G1/4
Medio de funcionamiento	Gases inertes Líquidos neutros
Nota sobre el medio de funcionamiento/de mando	Sin oxígeno Sin acetileno
Forma constructiva	Manómetro de muelle tubular
Conforme a la norma	EN 837-1
Tipo de fijación	Instalación en la tubería
Posición de la conexión	Parte trasera, centrada
Temperatura ambiente [°C]	-40 ... +60
Temperatura del medio [°C]	-40 ... +200 <sup>1)</sup>
Temperatura de almacenamiento [°C]	-40 ... +70
Clase de precisión de medición	1,6
Factor de carga alternante	0,66
Grado de protección	IP65
Peso [g]	160

1) Con temperaturas del medio inferiores a 0 °C debe utilizarse un medio de funcionamiento seco.

Materiales	
Cuerpo	Acero inoxidable de alta aleación (color: plata)
Pantalla visual	PC
Pivote atornillado/ materiales en contacto con el medio	Acero inoxidable de alta aleación
Nota sobre los materiales	En conformidad con la Directiva 2002/95/CE (RoHS)

Dimensiones

Descarga de datos CAD → [www.festo.com](http://www.festo.com)



[1] ≤ 16 bar con válvula de compensación

Código del producto	B1	D1 ∅	D2	D3 ∅	L1	L2	L3	⊖ 1
PAGN-63	69,5	63	G1/4	62	57	33	11,5	14

Referencias de pedido						
Tamaño nominal	Conexión neumática	Presión de funcionamiento	Margen visualizado		N.º art.	Código del producto
			Escala exterior	Escala interior		
<b>Unidad de indicación [bar]</b>						
63	G1/4	0 ... 16 bar	0 ... 16 bar	-	8081401	PAGN-63-16-G14-R1-1.6-0.5-V2

Hoja de datos

Función



Margen de temperatura  
 -20 ... +60 °C



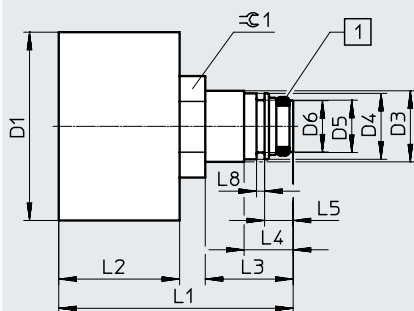
Especificaciones técnicas generales		
Tamaño nominal	26	40
Conexión neumática	Cartucho de 10 mm	Cartucho de 10 mm
Medio de funcionamiento	Gases inertes Líquidos neutros	
Nota sobre el medio de funcionamiento/de mando	Sin oxígeno Sin acetileno	
Forma constructiva	Manómetro de muelle tubular	
Conforme a la norma	-	EN 837-1
Tipo de fijación	Instalación en la tubería	
Posición de la conexión	Parte trasera, centrada	
Temperatura ambiente [°C]	-20 ... +60	
Temperatura del medio [°C]	-20 ... +60 <sup>1)</sup>	
Clase de precisión de medición	4	2,5
Factor de carga alternante	0,66	
Grado de protección	IP43 NEMA 4 (solo con escala exterior en bar)	
Peso [g]	15	50

1) Con temperaturas del medio inferiores a 0 °C debe utilizarse un medio de funcionamiento seco.

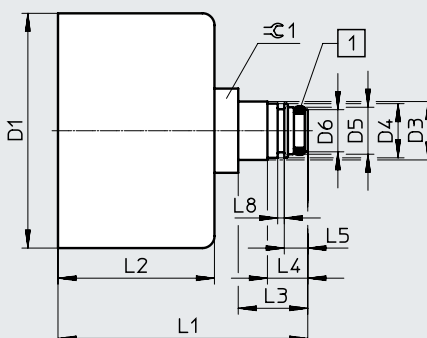
Materiales		
Tamaño nominal	26	40
Cuerpo	PA (color: negro)	ABS (color: negro)
Pantalla visual	PS	
Pivote atornillado/ materiales en contacto con el medio	Latón	
Nota sobre los materiales	En conformidad con la Directiva 2002/95/CE (RoHS)	

Dimensiones

PAGN-26-...-P10



PAGN-40-...-P10



Descarga de datos CAD → [www.festo.com](http://www.festo.com)

[1] Anillo de junta

Código del producto	D1	D3	D4	D5	D6	L1	L2	L3	L4	L5	L8	⌀ 1
PAGN-26-...-P10	25,7	9,7	9	7,8	7	32	16,5	12	6,7	3,9	1,1	12
PAGN-40-...-P10	39					41,5	26	11,6				14


## Hoja de datos

Referencias de pedido						
Tamaño nominal	Conexión neumática	Presión de funcionamiento	Margen visualizado		N.º art.	Código del producto
			Escala exterior	Escala interior		
<b>Unidad de indicación [bar]/[psi]</b>						
26	Cartucho de 10 mm	0 ... 10 bar	0 ... 10 bar	0 ... 145 psi	543488	PAGN-26-10-P10
		0 ... 16 bar	0 ... 16 bar	0 ... 232 psi	543487	PAGN-26-16-P10
40	Cartucho de 10 mm	0 ... 10 bar	0 ... 10 bar	0 ... 145 psi	548009	PAGN-40-10-P10
		0 ... 16 bar	0 ... 16 bar	0 ... 232 psi	548010	PAGN-40-16-P10
<b>Unidad de indicación [psi]/[bar]</b>						
26	Cartucho de 10 mm	0 ... 145 psi	0 ... 145 psi	0 ... 10 bar	563732	PAGN-26-145P-P10
		0 ... 232 psi	0 ... 232 psi	0 ... 16 bar	563731	PAGN-26-232P-P10
40	Cartucho de 10 mm	0 ... 145 psi	0 ... 145 psi	0 ... 10 bar	563734	PAGN-40-145P-P10
		0 ... 232 psi	0 ... 232 psi	0 ... 16 bar	563733	PAGN-40-232P-P10
<b>Unidad de indicación [MPa]</b>						
26	Cartucho de 10 mm	0 ... 1 MPa	0 ... 1 MPa	–	563736	PAGN-26-1M-P10
		0 ... 1,6 MPa	0 ... 1,6 MPa	–	563735	PAGN-26-1.6M-P10
40	Cartucho de 10 mm	0 ... 1 MPa	0 ... 1 MPa	–	563738	PAGN-40-1M-P10
		0 ... 1,6 MPa	0 ... 1,6 MPa	–	563737	PAGN-40-1.6M-P10

## Hoja de datos

### Función



-  - Margen de temperatura  
-20 ... +60 °C



- Apto para unidades de mantenimiento de la serie MS4/MS6/MS9/MS12

La zona roja/verde regulable ofrece una seguridad adicional durante el control de aire comprimido.

Los dos segmentos rojos de la parte superior de la escala del manómetro permiten limitar individualmente el

margen de presión deseado con el segmento verde impreso. Gracias a esta delimitación a color podrá reconocer a simple vista si la

presión se encuentra dentro del margen de tolerancia admisible.

Especificaciones técnicas generales		
Tamaño nominal	40	50
Conexión neumática	R1/8	R1/4
Medio de funcionamiento	Gases inertes Líquidos neutros	
Nota sobre el medio de funcionamiento/de mando	Sin oxígeno Sin acetileno	
Forma constructiva	Manómetro de muelle tubular	
Conforme a la norma	EN 837-1	
Tipo de fijación	Instalación en la tubería	
Posición de la conexión	Parte trasera, centrada	
Temperatura ambiente [°C]	-20 ... +60	
Temperatura del medio [°C]	-20 ... +60 <sup>1)</sup>	
Clase de precisión de medición	2,5	
Factor de carga alternante	0,66	
Grado de protección	IP43	
Para unidades de mantenimiento de la serie MS	MS4	MS4/MS6/MS9/MS12
Peso [g]	60	75

1) Con temperaturas del medio inferiores a 0 °C debe utilizarse un medio de funcionamiento seco.

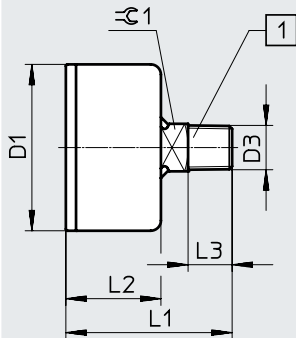
Materiales	
Cuerpo	ABS (color: negro)
Pantalla visual	PMMA
Pivote atornillado/ materiales en contacto con el medio	Latón
Nota sobre los materiales	En conformidad con la Directiva 2002/95/CE (RoHS)



Hoja de datos

Dimensiones

Descarga de datos CAD → [www.festo.com](http://www.festo.com)



[1] Recubierto con agente sellador para roscas


Código del producto	D1 ∅ ±0,5	D3	L1 ±1	L2 ±0,5	L3	±0,1
MA-40-...-RG	39	R1/8	46	28	10	14
MA-50-...-RG	49	R1/4	49	28	13	14

Referencias de pedido	Tamaño nominal	Conexión neumática	Presión de funcionamiento	Margen visualizado		N.º art.	Código del producto
				Escala exterior	Escala interior		
<b>Unidad de indicación [bar]</b>							
40	R1/8		0 ... 2,5 bar	0 ... 2,5 bar	-	546963	MA-40-2,5-R1/8-E-RG
			0 ... 10 bar	0 ... 10 bar	-	525725	MA-40-10-R1/8-E-RG
			0 ... 16 bar	0 ... 16 bar	-	525726	MA-40-16-R1/8-E-RG
50	R1/4		0 ... 2,5 bar	0 ... 2,5 bar	-	525727	MA-50-2,5-R1/4-E-RG
			0 ... 10 bar	0 ... 10 bar	-	525728	MA-50-10-R1/4-E-RG
			0 ... 16 bar	0 ... 16 bar	-	525729	MA-50-16-R1/4-E-RG
<b>Unidad de indicación [MPa]</b>							
40	R1/8		0 ... 1 MPa	0 ... 1 MPa	-	526778	MA-40-1,0-R1/8-MPA-E-RG
			0 ... 1,6 MPa	0 ... 1,6 MPa	-	526779	MA-40-1,6-R1/8-MPA-E-RG
50	R1/4		0 ... 0,25 MPa	0 ... 0,25 MPa	-	526780	MA-50-0,25-R1/4-MPA-E-RG
			0 ... 1 MPa	0 ... 1 MPa	-	526781	MA-50-1,0-R1/4-MPA-E-RG
			0 ... 1,6 MPa	0 ... 1,6 MPa	-	526782	MA-50-1,6-R1/4-MPA-E-RG
<b>Unidad de indicación [psi]</b>							
40	R1/8		0 ... 145 psi	0 ... 145 psi	-	526786	MA-40-145-R1/8-PSI-E-RG
			0 ... 232 psi	0 ... 232 psi	-	526787	MA-40-232-R1/8-PSI-E-RG
50	R1/4		0 ... 36 psi	0 ... 36 psi	-	526788	MA-50-36-R1/4-PSI-E-RG
			0 ... 145 psi	0 ... 145 psi	-	526789	MA-50-145-R1/4-PSI-E-RG
			0 ... 232 psi	0 ... 232 psi	-	526790	MA-50-232-R1/4-PSI-E-RG

Hoja de datos

Función



-  - Margen de temperatura  
-20 ... +60 °C



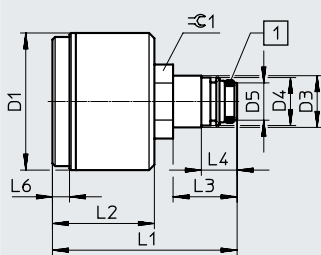
Especificaciones técnicas generales	
Tamaño nominal	26
Conexión neumática	Cartucho de 10 mm
Medio de funcionamiento	Gases inertes Líquidos neutros
Nota sobre el medio de funcionamiento/de mando	Sin oxígeno Sin acetileno
Forma constructiva	Manómetro de muelle tubular sin mecanismo de medición
Tipo de fijación	Instalación en la tubería
Posición de la conexión	Parte trasera, centrada
Temperatura ambiente [°C]	-20 ... +60
Temperatura del medio [°C]	-20 ... +60 <sup>1)</sup>
Clase de precisión de medición	4
Factor de carga alternante	0,66
Grado de protección	IP43
Peso [g]	15

1) Con temperaturas del medio inferiores a 0 °C debe utilizarse un medio de funcionamiento seco.

Materiales	
Cuerpo	PA (color: negro)
Pantalla visual	PS
Pivote atornillado/ materiales en contacto con el medio	Latón
Nota sobre los materiales	En conformidad con la Directiva 2002/95/CE (RoHS)

Dimensiones

Descarga de datos CAD → [www.festo.com](http://www.festo.com)



[1] Anillo de junta


Código del producto	D1 ∅	D3 ∅	D4 ∅	D5 ∅	L1	L2	L3	L4	L6	⊘ 1
	+0,1/-0,2	±0,1	±0,05	±0,1	±1	±0,5			±0,1	
PAGN-26-...-P10-RG	25,7	9,7	9	7	34,6	19,1	12	6,7	3,2	12

Referencias de pedido						
Tamaño nominal	Conexión neumática	Presión de funcionamiento	Margen visualizado		N.º art.	Código del producto
			Escala exterior	Escala interior		
<b>Unidad de indicación [bar]/[MPa]</b>						
26	Cartucho de 10 mm	0 ... 10 bar	0 ... 10 bar	0 ... 1 MPa	8090378	PAGN-26-10-P10-RG

## Hoja de datos

Función



-  - Margen de temperatura  
-20 ... +60 °C

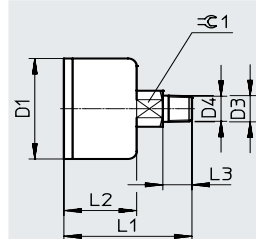


Especificaciones técnicas generales	
Tamaño nominal	40
Conexión neumática	R1/8
Medio de funcionamiento	Gases inertes Líquidos neutros
Nota sobre el medio de funcionamiento/de mando	Sin oxígeno Sin acetileno
Forma constructiva	Manómetro de muelle tubular
Conforme a la norma	EN 837-1
Tipo de fijación	Instalación en la tubería
Posición de la conexión	Parte trasera, centrada
Temperatura ambiente [°C]	-20 ... +60
Temperatura del medio [°C]	-20 ... +60 <sup>1)</sup>
Clase de precisión de medición	1,6
Factor de carga alternante	0,66
Grado de protección	IP43
Peso [g]	60

1) Con temperaturas del medio inferiores a 0 °C debe utilizarse un medio de funcionamiento seco.

Materiales	
Cuerpo	PBT (color: negro)
Pantalla visual	PS
Pivote atornillado/ materiales en contacto con el medio	Latón
Nota sobre los materiales	En conformidad con la Directiva 2002/95/CE (RoHS)

### Dimensiones Descarga de datos CAD → [www.festo.com](http://www.festo.com)




Código del producto	D1 ∅ +0,1/-0,2	D3	D4 ∅	L1	L2 +0,5	L3	⌀ 1
MAP-40-...-EN	39	R1/8	10,2	44	25	10	14

Referencias de pedido						
Tamaño nominal	Conexión neumática	Presión de funcionamiento	Margen visualizado		N.º art.	Código del producto
			Escala exterior	Escala interior		
Unidad de indicación [bar]/[psi]						
40	R1/8	0 ... 1 bar	0 ... 1 bar	0 ... 15 psi	161126	MAP-40-1-1/8-EN
		0 ... 4 bar	0 ... 4 bar	0 ... 58 psi	162842	MAP-40-4-1/8-EN
		0 ... 6 bar	0 ... 6 bar	0 ... 87 psi	161127	MAP-40-6-1/8-EN
		0 ... 16 bar	0 ... 16 bar	0 ... 232 psi	161128	MAP-40-16-1/8-EN

Hoja de datos

Función



-  - Margen de temperatura  
-20 ... +60 °C



- Apto para regulador de presión de precisión LRP

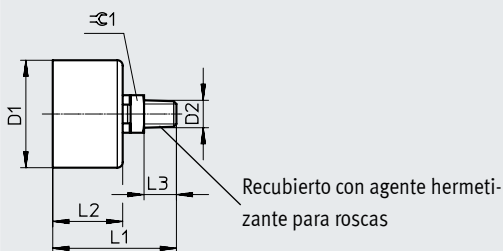
Especificaciones técnicas generales	
Tamaño nominal	40
Conexión neumática	R1/8
Medio de funcionamiento	Gases inertes Líquidos neutros
Nota sobre el medio de funcionamiento/de mando	Sin oxígeno Sin acetileno
Forma constructiva	Manómetro de muelle tubular
Conforme a la norma	EN 837-1
Tipo de fijación	Instalación en la tubería
Posición de la conexión	Parte trasera, centrada
Temperatura ambiente [°C]	-20 ... +60
Temperatura del medio [°C]	-20 ... +60 <sup>1)</sup>
Temperatura de almacenamiento [°C]	-40 ... +70
Clase de precisión de medición	1,6
Factor de carga alternante	0,66
Grado de protección	IP43
Peso [g]	60

1) Con temperaturas del medio inferiores a 0 °C debe utilizarse un medio de funcionamiento seco.

Materiales	
Cuerpo	PBT (color: negro)
Pantalla visual	PS
Pivote atornillado/ materiales en contacto con el medio	Latón
Nota sobre los materiales	En conformidad con la Directiva 2002/95/CE (RoHS)

Dimensiones

Descarga de datos CAD → [www.festo.com](http://www.festo.com)




Código del producto	D1 ∅	D2	L1	L2	L3	≡ 1
PAGN-40-...-1.6	39 +0,1/-0,2	R1/8	44	25 +0,5	10	14

Referencias de pedido						
Tamaño nominal	Conexión neumática	Presión de funcionamiento	Margen visualizado		N.º art.	Código del producto
			Escala exterior	Escala interior		
<b>Unidad de indicación [bar]/[psi]</b>						
40	R1/8	0 ... 10 bar	0 ... 10 bar	0 ... 145 psi	2849914	PAGN-40-10-R18-1.6
<b>Unidad de indicación [MPa]/[bar]</b>						
40	R1/8	0 ... 1 MPa	0 ... 1 MPa	0 ... 10 bar	2849916	PAGN-40-1M-R18-1.6

## Hoja de datos

### Función



-  - Margen de temperatura  
-20 ... +60 °C



Especificaciones técnicas generales			
Tamaño nominal	40	50	63
Conexión neumática	G1/4	G1/4	G1/4
Medio de funcionamiento	Gases inertes Líquidos neutros		
Nota sobre el medio de funcionamiento/de mando	Sin oxígeno Sin acetileno		
Forma constructiva	Manómetro de muelle tubular		
Conforme a la norma	EN 837-1		
Tipo de fijación	Montaje en panel frontal		
Posición de la conexión	Parte trasera, centrada		
Temperatura ambiente [°C]	-20 ... +60		
Temperatura del medio [°C]	-20 ... +60 <sup>1)</sup>		
Clase de precisión de medición	2,5		
Factor de carga alternante	0,66		
Grado de protección	IP43		
Peso [g]	80	100	120

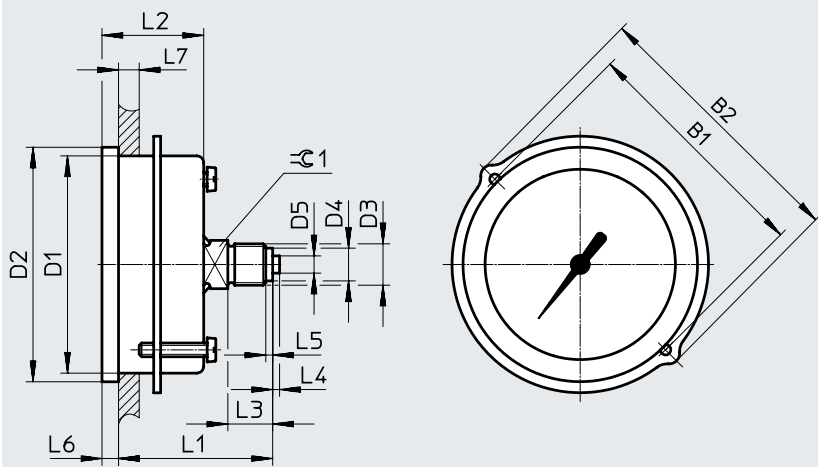
1) Con temperaturas del medio inferiores a 0 °C debe utilizarse un medio de funcionamiento seco.

Materiales	
Cuerpo	ABS (color: negro)
Pantalla visual	SAN
Anillo de fijación	Acero
Pivote atornillado/ materiales en contacto con el medio	Latón
Nota sobre los materiales	En conformidad con la Directiva 2002/95/CE (RoHS)

Hoja de datos

Dimensiones

Descarga de datos CAD → [www.festo.com](http://www.festo.com)



Código del producto	B1	B2	D1 ∅	D2 ∅	D3	D4 ∅	D5 ∅	L1 ±1	L2	L3 +0,3	L4	L5	L6	L7 máx.	⊕ 1
FMA-40-...-EN	48	56	40 -0,2	45 -0,3	G1/4	9,5	5	43	26,5 ±0,5	13	2	2	4,5	15	14
FMA-50-...-EN	57 +0,3	66	49,5 +0,2	54 -0,4				43,3	26,8 +0,3				4,5		
FMA-63-...-EN	70 +0,3	79	63 +0,2	68 -0,2				42,5	29,5 +0,3				4,8		


Referencias de pedido

Tamaño nominal	Conexión neumática	Presión de funcionamiento	Margen visualizado		N.º art.	Código del producto
			Escala exterior	Escala interior		
<b>Unidad de indicación [bar]/[psi]</b>						
40	G1/4	0 ... 10 bar	0 ... 10 bar	0 ... 145 psi	159596	FMA-40-10-1/4-EN
		0 ... 16 bar	0 ... 16 bar	0 ... 232 psi	159597	FMA-40-16-1/4-EN
50	G1/4	0 ... 2,5 bar	0 ... 2,5 bar	0 ... 36 psi	159598	FMA-50-2,5-1/4-EN
		0 ... 10 bar	0 ... 10 bar	0 ... 145 psi	159599	FMA-50-10-1/4-EN
		0 ... 16 bar	0 ... 16 bar	0 ... 232 psi	159600	FMA-50-16-1/4-EN
63	G1/4	0 ... 2,5 bar	0 ... 2,5 bar	0 ... 36 psi	159601	FMA-63-2,5-1/4-EN
		0 ... 10 bar	0 ... 10 bar	0 ... 145 psi	159602	FMA-63-10-1/4-EN
		0 ... 16 bar	0 ... 16 bar	0 ... 232 psi	159603	FMA-63-16-1/4-EN

## Hoja de datos

Función



-  - Margen de temperatura  
-20 ... +60 °C

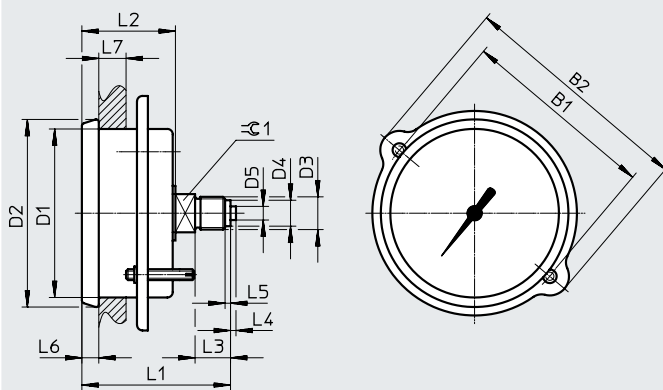


Especificaciones técnicas generales	
Tamaño nominal	63
Conexión neumática	G1/4
Medio de funcionamiento	Medios gaseosos Medios líquidos
Nota sobre el medio de funcionamiento/de mando	Sin oxígeno Sin acetileno
Forma constructiva	Manómetro con muelle encapsulado
Conforme a la norma	EN 837-3
Tipo de fijación	Montaje en panel frontal
Posición de la conexión	Parte trasera, centrada
Temperatura ambiente [°C]	-20 ... +60
Temperatura del medio [°C]	-20 ... +80
Clase de precisión de medición	1,6
Factor de carga continua	0,75
Factor de carga alternante	0,9
Grado de protección	IP43
Peso [g]	120

Materiales	
Cuerpo	Acero
Pantalla visual	PMMA
Anillo de fijación/tornillos	Acero
Pivote atornillado	Latón

### Dimensiones

Descarga de datos CAD → [www.festo.com](http://www.festo.com)




Código del producto	B1	B2	D1 ∅	D2 ∅	D3	D4 ∅	D5 ∅	L1	L2	L3	L4	L5	L6	L7 máx.	≈ 1
FMA-63-0,25-C	72	86	61,8 ±0,5	68,8 ±0,5	G1/4	9,5	5	54,5 ±1	34,3 ±0,5	13 +0,3	2	2	6,2 ±0,5	10	14

Referencias de pedido						
Tamaño nominal	Conexión neumática	Presión de funcionamiento	Margen visualizado		N.º art.	Código del producto
			Escala exterior	Escala interior		
<b>Unidad de indicación [bar]/[psi]</b>						
63	G1/4	0 ... 0,25 bar	0 ... 0,25 bar	0 ... 3,6 psi	<b>225783</b>	<b>FMA-63-0,25-C</b>

Hoja de datos

Función



-  - Margen de temperatura  
-20 ... +60 °C



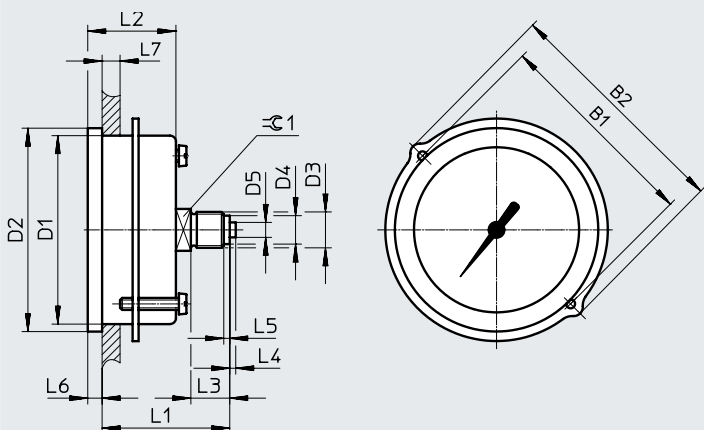
Especificaciones técnicas generales	
Tamaño nominal	63
Conexión neumática	G1/4
Medio de funcionamiento	Gases inertes Líquidos neutros
Nota sobre el medio de funcionamiento/de mando	Sin oxígeno Sin acetileno
Forma constructiva	Manómetro de muelle tubular
Conforme a la norma	EN 837-1
Tipo de fijación	Montaje en panel frontal
Posición de la conexión	Parte trasera, centrada
Temperatura ambiente [°C]	-20 ... +60
Temperatura del medio [°C]	-20 ... +60 <sup>1)</sup>
Clase de precisión de medición	1
Factor de carga alternante	0,66
Grado de protección	IP43
Peso [g]	120

1) Con temperaturas del medio inferiores a 0 °C debe utilizarse un medio de funcionamiento seco.

Materiales	
Cuerpo	ABS (color: negro)
Pantalla visual	SAN
Anillo de fijación	Acero
Pivote atornillado/ materiales en contacto con el medio	Latón
Nota sobre los materiales	En conformidad con la Directiva 2002/95/CE (RoHS)

Dimensiones

Descarga de datos CAD → [www.festo.com](http://www.festo.com)



Código del producto	B1	B2	D1 ∅	D2 ∅	D3	D4 ∅	D5 ∅	L1	L2	L3	L4	L5	L6	L7 máx.	≈± 1
FMAP-63-...-EN	70 +0,3	79	63 +0,2	68 -0,2	G1/4	9,5	5	42,5 ±1	29,5 +0,3	13 +0,3	2	2	4,8	15	14



## Hoja de datos

Referencias de pedido						
Tamaño nominal	Conexión neumática	Presión de funcionamiento	Margen visualizado		N.º art.	Código del producto
			Escala exterior	Escala interior		
<b>Unidad de indicación [bar]/[psi]</b>						
63	G1/4	0 ... 1 bar	0 ... 1 bar	0 ... 15 psi	<b>161129</b>	<b>FMAP-63-1-1/4-EN</b>
		0 ... 4 bar	0 ... 4 bar	0 ... 58 psi	<b>162843</b>	<b>FMAP-63-4-1/4-EN</b>
		0 ... 6 bar	0 ... 6 bar	0 ... 87 psi	<b>161130</b>	<b>FMAP-63-6-1/4-EN</b>
		0 ... 16 bar	0 ... 16 bar	0 ... 232 psi	<b>161131</b>	<b>FMAP-63-16-1/4-EN</b>