

Reguladores de presión de precisión LRP/LRPS

FESTO

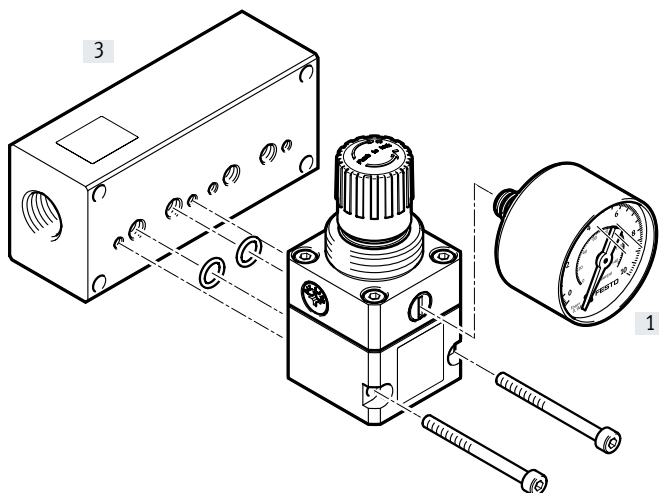
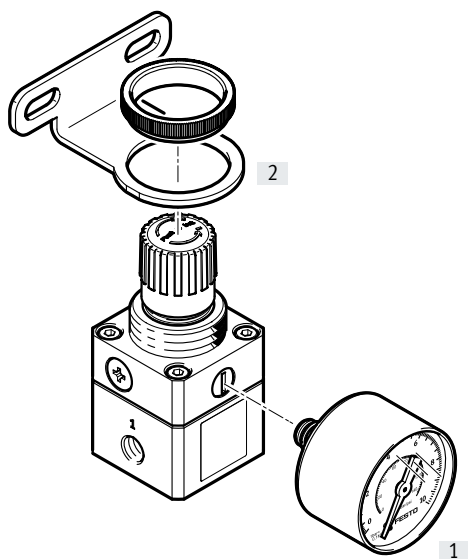


Cuadro general de periféricos y códigos del producto

Cuadro general de periféricos

Regulador de presión de precisión LRP-1/8-6

Regulador de presión de precisión LRP-7.0-6



Elementos de fijación y accesorios

		→ Página/Internet
[1]	Manómetro de precisión PAGN	14
[2]	Escuadra de fijación MS4-WR	14
[3]	Bloque de conexión para el montaje en batería de 2 ó 4 válvulas MRS	12

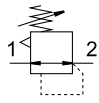
Códigos del producto

001	Serie
LRP	Regulador de presión de precisión
LRPS	Regulador de presión de precisión con llave
002	Conexión neumática
1/8	Rosca interior G1/8
1/4	Rosca interior G1/4
7.0	Para placa de conexión con diámetro de 7 mm

003	Margen de regulación de la presión
0,7	Hasta 0,7 bar
2,5	Hasta 2,5 bar
4	Hasta 4 bar
6	Hasta 6 bar
10	Hasta 10 bar
004	Certificación UE
	Ninguno
EX4	II 2GD

Hoja de datos

Función



- - Caudal
300 l/min
- - Margen de temperatura
-10 ... +60 °C
- - Presión de funcionamiento
1 ... 8 bar



LRP-1/8-6

LRP-7.0-6

- - **Nota**

Para conectar el regulador de presión de precisión LRP-7.0-6 a la alimentación de aire comprimido se necesita un bloque de conexión MRS. Junto con el equipo se suministra un kit de montaje que incluye los tornillos y los anillos de junta.

El regulador de presión de precisión es apto para aplicaciones sensibles que exigen una histéresis de presión de 0,02 bar. La presión de salida P2 se puede ajustar dentro del margen de regulación de la presión.

Cuando se produce una interrupción en la alimentación de aire comprimido, la presión de salida p2 se descarga a través de la conexión 3 (escape de aire secundario).

- Ajuste preciso de la presión, tanto en aplicaciones estáticas como en dinámicas
- Las oscilaciones de la presión de funcionamiento se compensan prácticamente por completo
- Buena respuesta en caso de cambios rápidos de presión de funcionamiento y caudal

Especificaciones técnicas generales

Código del producto	LRP-1/8-6	LRP-7.0-6
Conexión neumática 1, 2	G1/8	Para placa base de 7 mm de diámetro
Conexión del manómetro	G1/8	
Forma constructiva	Regulador de diafragma servopilotado	
Función del regulador	Presión de salida constante, con escape de aire secundario	
Tipo de fijación	Con accesorios	
	Montaje en panel frontal	
	Instalación en la tubería	
Posición de montaje	Indistinta	
Bloqueo del accionamiento	Botón giratorio con bloqueo	
Margen de regulación de la presión [bar]	0,1 ... 6	
Histéresis máxima de la presión [bar]	0,02	
Indicador de presión	Preparado para G1/8	

Caudal nominal normal qnN [l/min]

Código del producto	LRP-1/8-6	LRP-7.0-6
Caudal nominal normal [l/min]	300 ¹⁾	240 ²⁾

1) Medido con p1 = 8 bar y p2 = 6 bar, Δp2 = 100 mbar.

2) Medido en bloque de conexión MRS-4 con p1 = 8 bar y p2 = 6 bar, Δp2 = 100 mbar.

Condiciones de funcionamiento y del entorno

Presión de funcionamiento [bar]	1 ... 8
Medio de funcionamiento	Aire comprimido según ISO 8573-1:2010 [7:4:4]
	Gases inertes
Nota sobre el medio de funcionamiento/de mando	No es posible el funcionamiento con presencia de aceite
Temperatura ambiente [°C]	-10 ... +60
Temperatura del medio [°C]	-10 ... +60
Temperatura de almacenamiento [°C]	-10 ... +60
Clase de resistencia a la corrosión CRC ¹⁾	2

1) Clase de resistencia a la corrosión CRC 2 según la norma Festo FN 940070

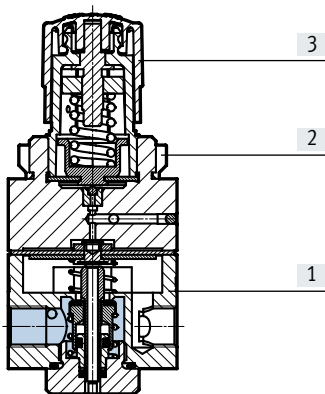
Exposición moderada a la corrosión. Aplicación en interiores en los que puede producirse condensación. Piezas exteriores visibles cuya superficie debe cumplir requisitos esencialmente decorativos y que están en contacto directo con las atmósferas habituales en entornos industriales.

Hoja de datos

Pesos [g]	
Regulador de presión de precisión	200

Materiales

Vista en sección

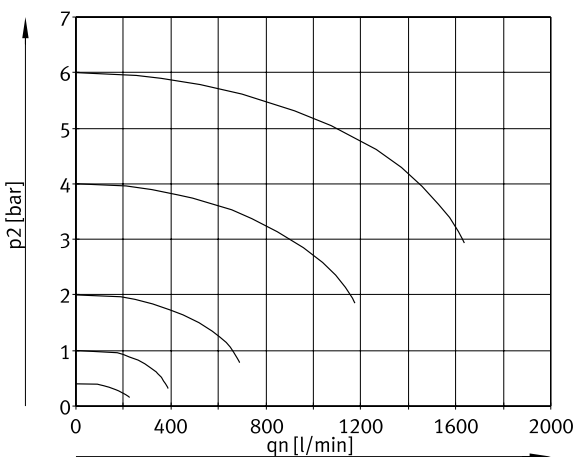


Regulador de presión de precisión

[1]	Cuerpo	Aluminio
[2]	Tuerca moleteada	Aluminio
[3]	Botón giratorio	Poliamida
-	Diafragma, juntas	NBR
Nota sobre los materiales		En conformidad con la Directiva 2002/95/CE (RoHS)

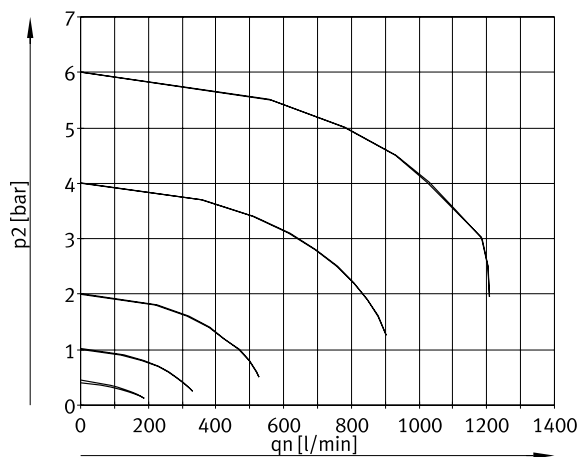
Caudal normal qn en función de la presión de salida p2

LRP-1/8-6



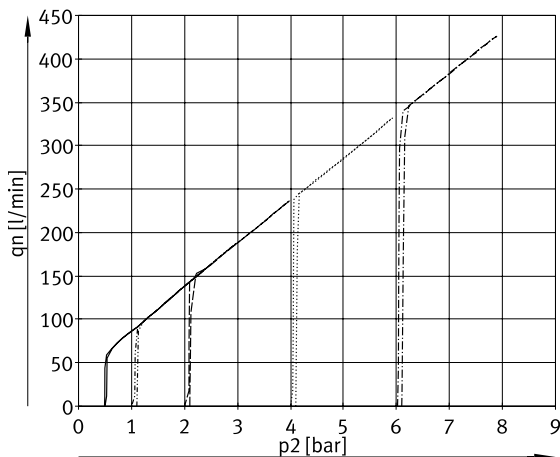
Presión de funcionamiento p1 = 8 bar

LRP-7.0-6



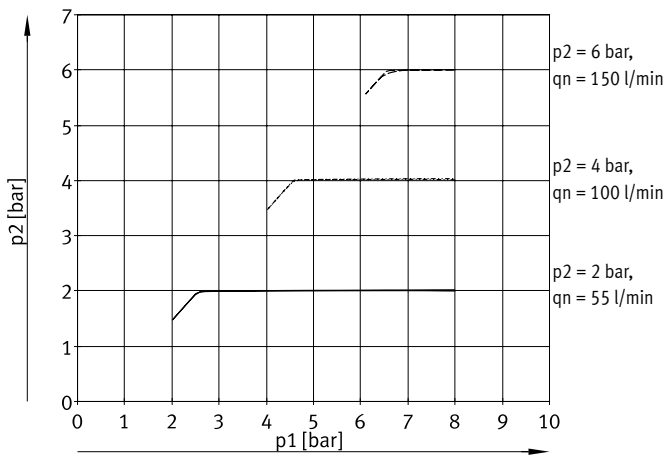
Presión de funcionamiento p1 = 8 bar

Caudal normal qn_{2,3} a través del escape de aire secundario en función de la presión de salida p2



Presión de funcionamiento p1 = 8 bar

Presión de salida p2 en función de la presión de funcionamiento p1



Hoja de datos

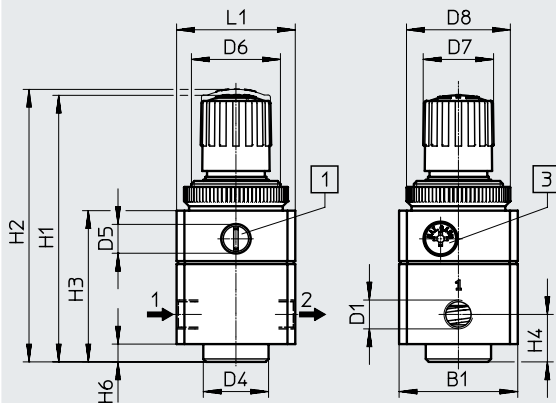
Consumo interno de aire qn en función de la presión de funcionamiento p1



Dimensiones

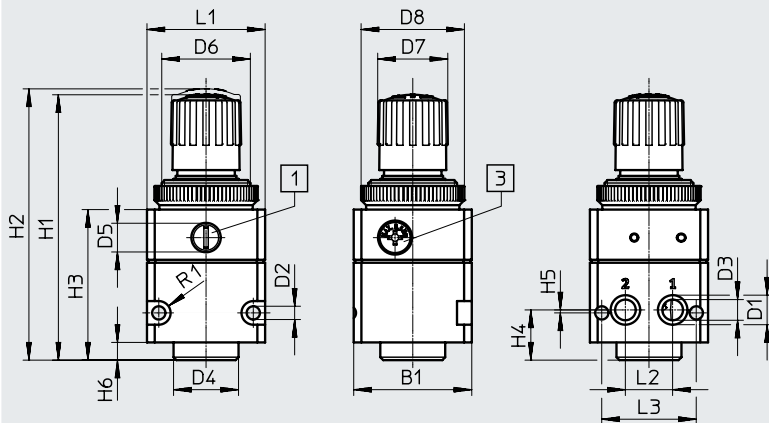
Descarga de datos CAD → www.festo.com

LRP-1/8-6



- [1] Conexión del manómetro
- [3] Regulador de caudal del filtro
- Sentido de flujo

LRP-7.0-6



- [1] Conexión del manómetro
- [3] Regulador de caudal del filtro

Código del producto	B1	D1	D2	D3	D4	D5	D6	D7	D8	H1	H2	H3	H4	H5	H6	L1	L2	L3	R1
LRP-1/8-6	40	G1/8	-	-	22	G1/8	M30x1,5	24	35	~90	~92	51	16	-	6	40	-	-	-
LRP-7.0-6		Ø10	4,5	7									17	1			16	32	4

Referencias de pedido

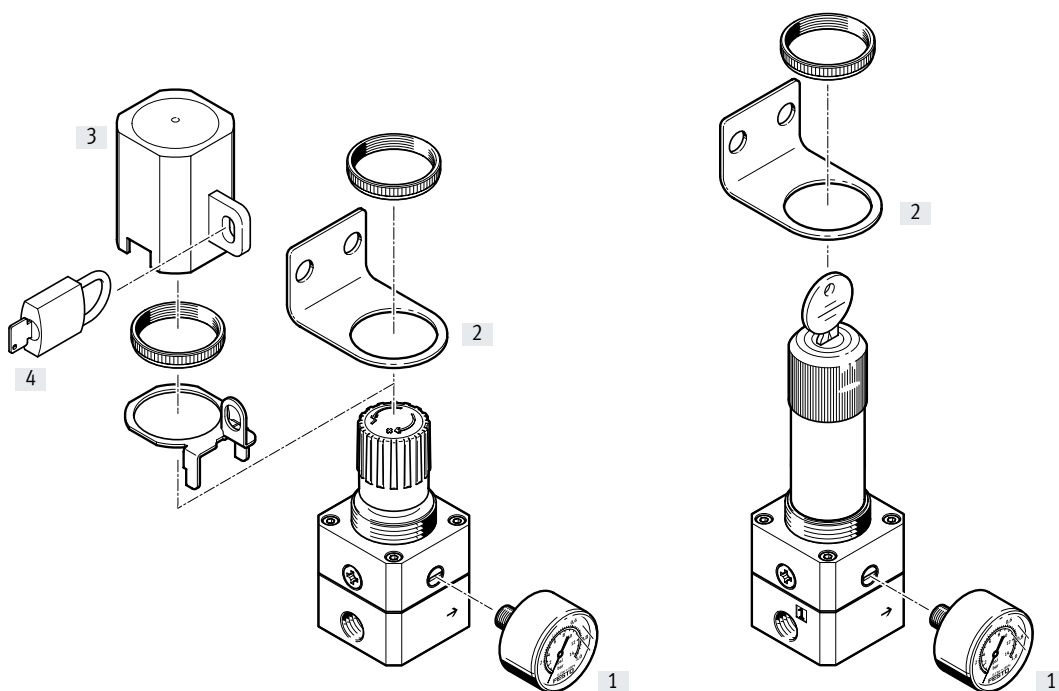
Margen de regulación de la presión [bar]	Conexión neumática 1, 2	Nº art.	Código del producto
0,1 ... 6	G1/8	2416371	LRP-1/8-6
	Para placa base de 7 mm de diámetro	2418761	LRP-7.0-6

Cuadro general de periféricos y códigos del producto

Cuadro general de periféricos

Regulador de presión de precisión LRP

Regulador de presión de precisión LRPS



Elementos de fijación y accesorios

→ Página/Internet

[1]	Manómetro de precisión MAP	14
[2]	Escuadra de fijación HR	13
[3]	Bloqueo del regulador con placa de bloqueo LRVS-LRP	13
[4]	Candado LRVS-D	13

Códigos del producto

001	Serie
LRP	Regulador de presión de precisión
LRPS	Regulador de presión de precisión con llave

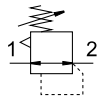
002	Conexión neumática
1/8	Rosca interior G1/8
1/4	Rosca interior G1/4
7.0	Para placa de conexión con diámetro de 7 mm

003	Margen de regulación de la presión
0,7	Hasta 0,7 bar
2,5	Hasta 2,5 bar
4	Hasta 4 bar
6	Hasta 6 bar
10	Hasta 10 bar

004	Certificación UE
	Ninguno
EX4	II 2GD

Hoja de datos

Función



-  Caudal
800 ... 2300 l/min
-  Margen de temperatura
-10 ... +60 °C
-  Presión de funcionamiento
1 ... 12 bar
-  www.festo.com



El regulador de presión de precisión permite regular la presión de funcionamiento (lado secundario) mediante un servopilotaje de diafragma que actúa sobre el asiento principal, con lo que se consigue una característica de regulación mejor.

- Ajuste preciso de la presión, tanto en aplicaciones estáticas como en dinámicas
- Histéresis de presión de las curvas características del caudal < 0,02 bar
- Buena respuesta en caso de cambios rápidos de presión de entrada y de caudal
- Las oscilaciones de la presión de entrada se compensan prácticamente por completo
- Las variantes LRP-...-EX4 pueden utilizarse en las zonas 1 y 2 de atmósferas de gas potencialmente explosivas, así como en las zonas 21 y 22 de atmósferas de polvo potencialmente explosivas

Especificaciones técnicas generales				
LRP/LRPS-1/4-...	0,7	2,5	4	10
Conexión neumática 1, 2	G1/4			
Forma constructiva	Regulador de diafragma servopilotado			
Función del regulador	Presión de salida constante, con escape de aire secundario			
Tipo de fijación	Con accesorios			
	Montaje en panel frontal			
	Instalación en la tubería			
Posición de montaje	Indistinta			
Bloqueo del accionamiento	Botón giratorio con bloqueo			
	Botón giratorio con cerradura integrada			
Margen de regulación de la presión [bar]	0,05 ... 0,7	0,05 ... 2,5	0,05 ... 4	0,1 ... 10
Histéresis máxima de la presión [bar]	0,02			
Indicador de presión	Preparado para G1/8			

Caudal nominal normal ¹⁾ qnN [l/min]				
LRP/LRPS-1/4-...	0,7	2,5	4	10
Caudal nominal normal [l/min]	800	1800	2000	2300

1) Medido con $p_1 = 12$ bar y $\Delta p_2 = 100$ mbar.

Condiciones de funcionamiento y del entorno	
Presión de funcionamiento [bar]	1 ... 12
Medio de funcionamiento	Aire comprimido según ISO 8573-1:2010 [7:4:4]
	Gases inertes
Nota sobre el medio de funcionamiento/de mando	No es posible el funcionamiento con presencia de aceite
Temperatura ambiente [°C]	-10 ... +60
Temperatura del medio [°C]	-10 ... +60
Clase de resistencia a la corrosión CRC ¹⁾	2

1) Clase de resistencia a la corrosión CRC 2 según la norma Festo FN 940070

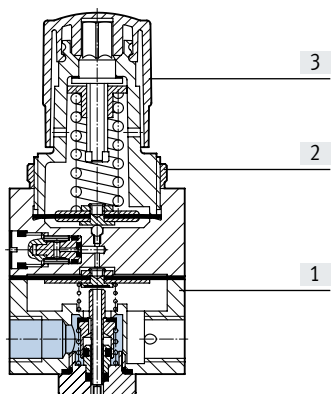
Exposición moderada a la corrosión. Aplicación en interiores en los que puede producirse condensación. Piezas exteriores visibles cuya superficie debe cumplir requisitos esencialmente decorativos y que están en contacto directo con las atmósferas habituales en entornos industriales.

Pesos [g]			
Código del producto	LRP	LRP-...-EX4	LRPS
Regulador de presión de precisión	310	315	410

Hoja de datos

Materiales

Vista en sección

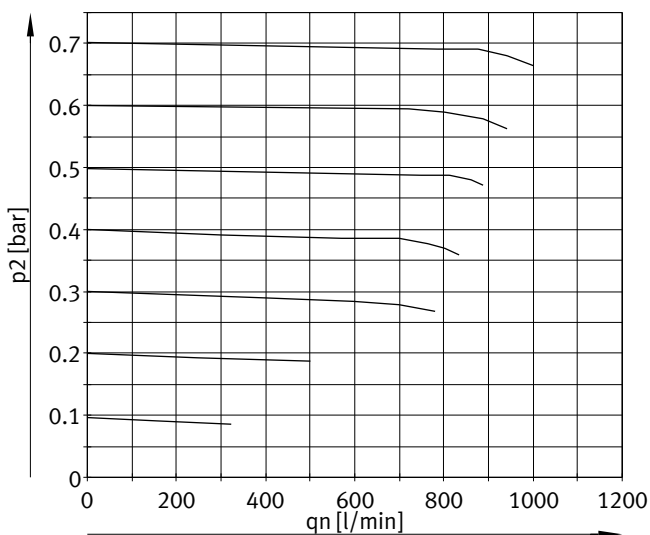


Regulador de presión de precisión

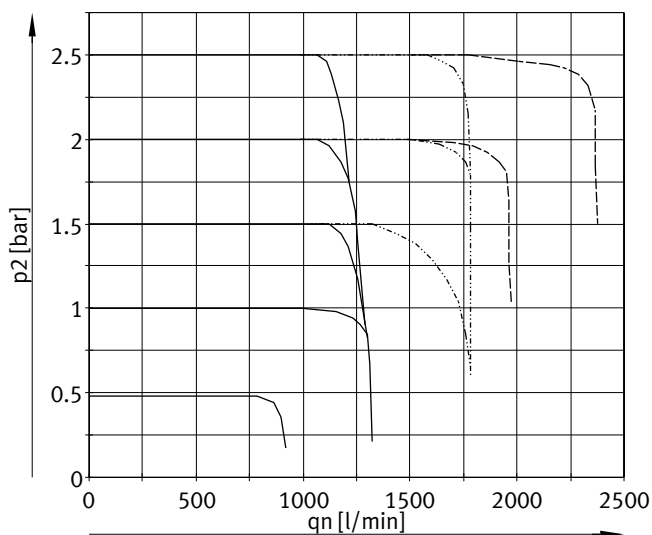
[1]	Cuerpo	Fundición inyectada de aluminio
[2]	Tuerca moleteada	Aluminio
[3]	Botón giratorio	Poliamida
-	Juntas	NBR
Nota sobre los materiales		En conformidad con la Directiva 2002/95/CE (RoHS)

Caudal normal qn en función de la presión de salida p2

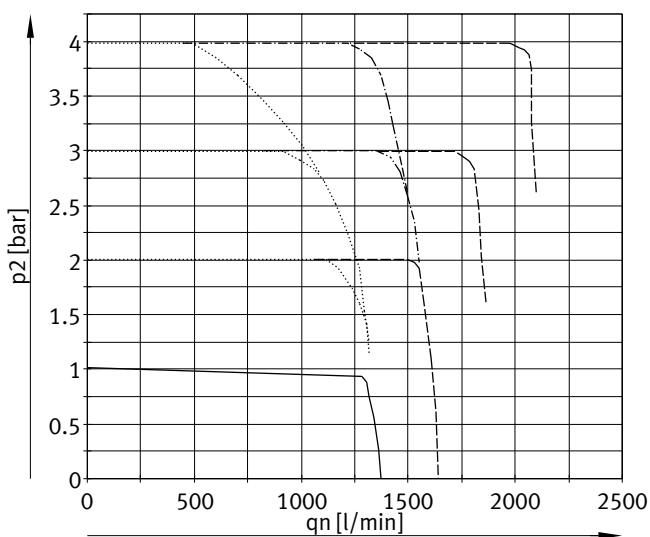
LRP/LRPS-1/4-0,7



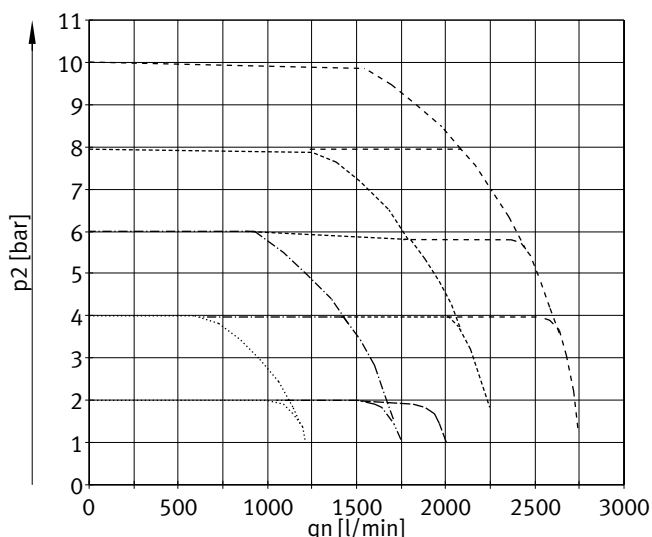
LRP/LRPS-1/4-2,5



LRP/LRPS-1/4-4



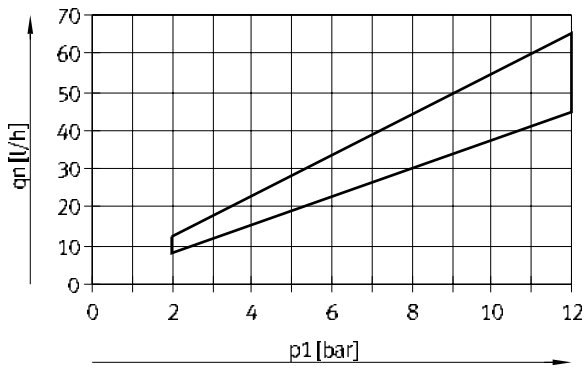
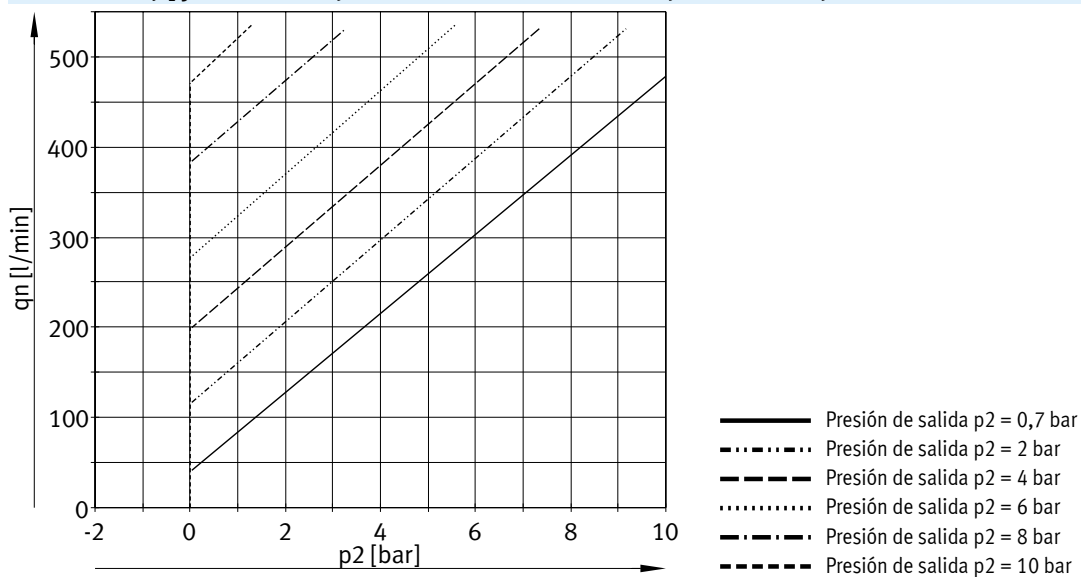
LRP/LRPS-1/4-10



- Presión de funcionamiento p1 = 5 ... 12 bar
- · - · - · Presión de funcionamiento p1 = 7 ... 12 bar
- - - - - Presión de funcionamiento p1 = 10 ... 12 bar
- · · · · Presión de funcionamiento p1 = 5 bar

- · - · - · Presión de funcionamiento p1 = 7 bar
- - - - - Presión de funcionamiento p1 = 10 bar
- - - - - Presión de funcionamiento p1 = 12 bar

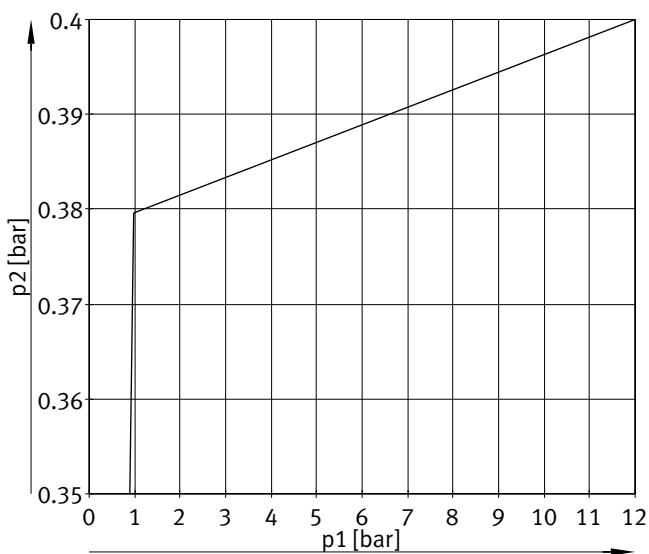
Hoja de datos

Consumo interno de aire q_n en función de la presión de funcionamiento p_1 Caudal normal $q_{n2,3}$ a través del escape de aire secundario en función de la presión de salida p_2 Presión de funcionamiento $p_1 = 5 \dots 12$ bar

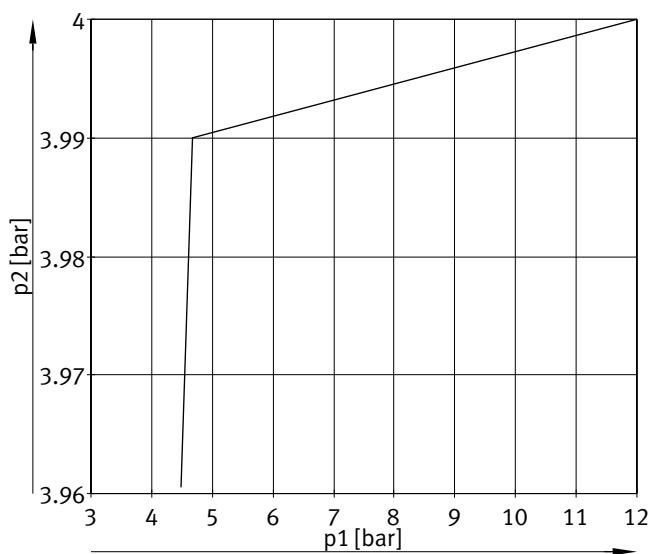
Hoja de datos

Presión de salida p2 en función de la presión de funcionamiento p1

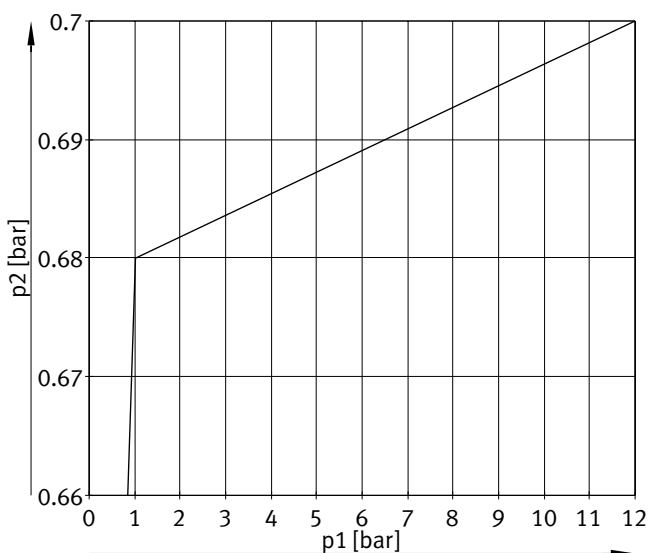
Dependencia de la presión primaria qn = 35 l/min



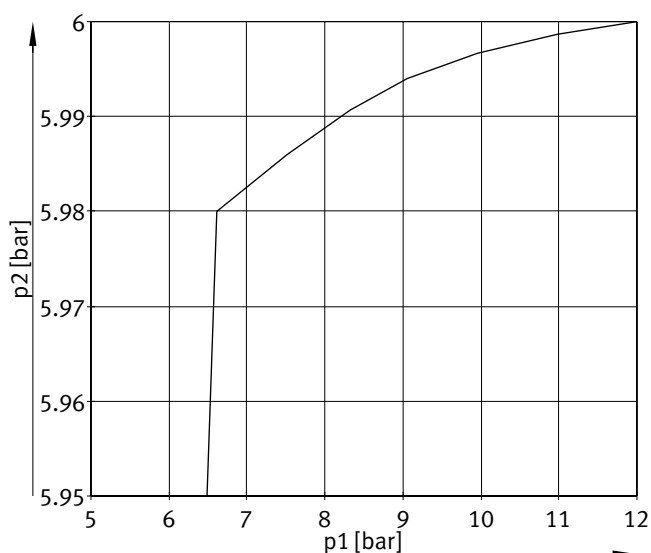
Dependencia de la presión primaria qn = 220 l/min



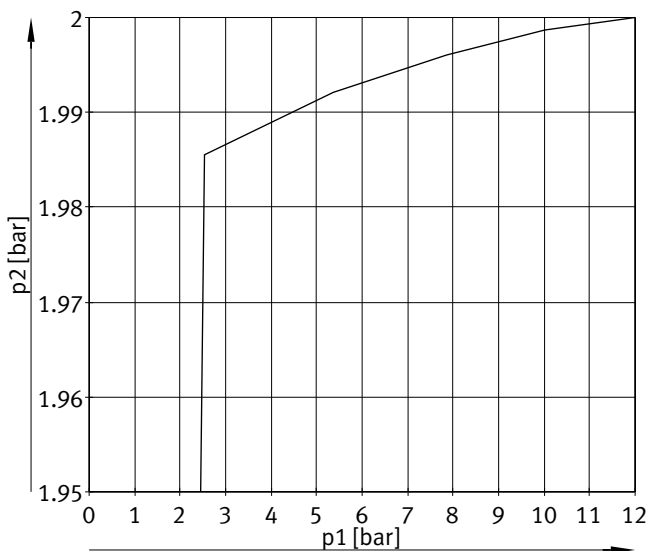
Dependencia de la presión primaria qn = 55 l/min



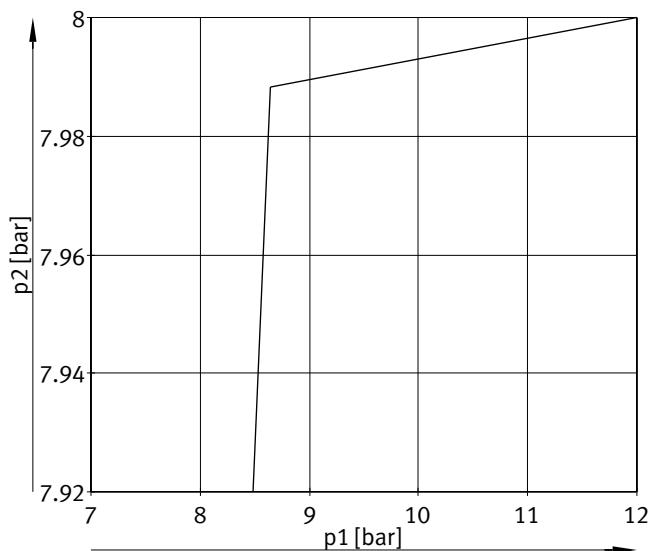
Dependencia de la presión primaria qn = 340 l/min



Dependencia de la presión primaria qn = 120 l/min



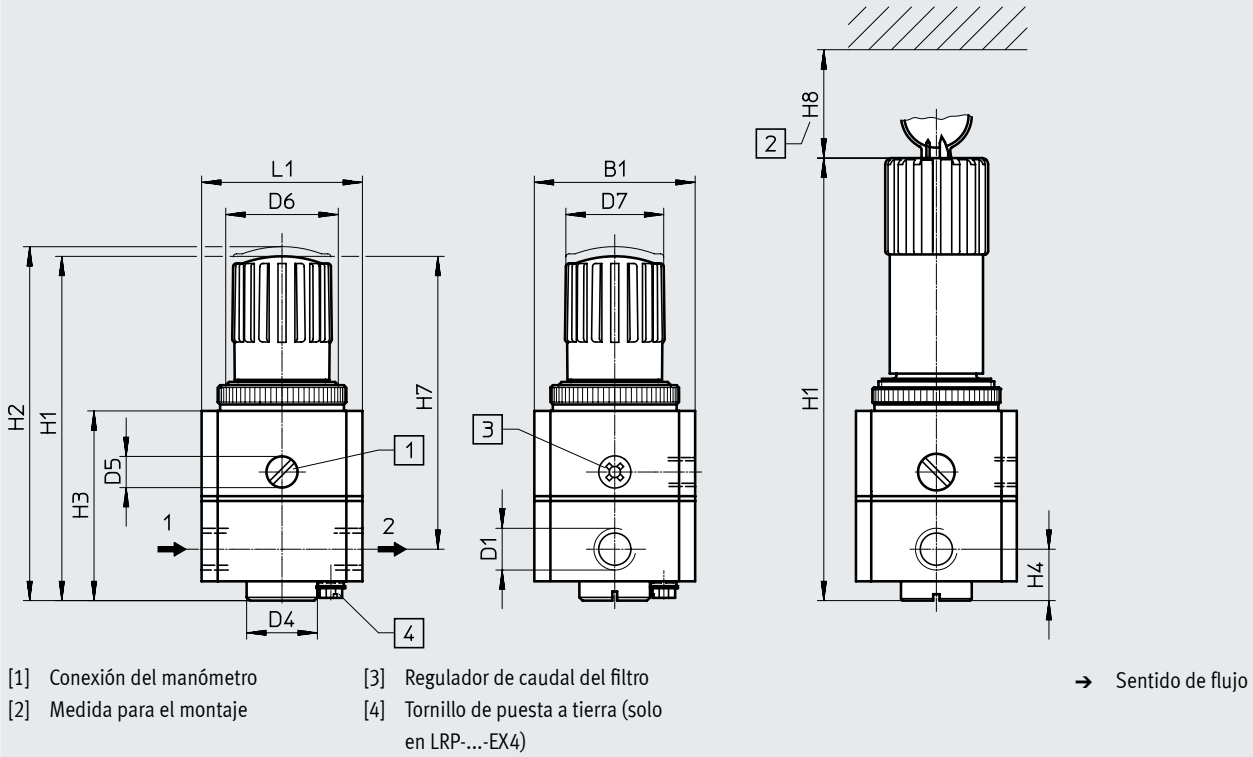
Dependencia de la presión primaria qn = 420 l/min



Hoja de datos

Dimensiones

Descarga de datos CAD → www.festo.com



Código del producto	B1	D1	D4 ∅	D5	D6	D7 ∅	H1	H2	H3	H4	H7	H8 mín.	L1
LRP	50	G1/4	22	G1/8	M36x1.5	31	108	111	59	16	92	-	50
LRPS							138	-			-	60	

Referencias de pedido

Margen de regulación de la presión [bar]	Regulador de presión de precisión LRP		Regulador de presión de precisión LRP/LRPS con llave	
	Nº art.	Código del producto	Nº art.	Código del producto
0,05 ... 0,7	159500	LRP-1/4-0,7	194690	LRPS-1/4-0,7
0,05 ... 2,5	162834	LRP-1/4-2,5	194691	LRPS-1/4-2,5
0,05 ... 4	159501	LRP-1/4-4	194692	LRPS-1/4-4
0,1 ... 10	159502	LRP-1/4-10	194693	LRPS-1/4-10

Para el uso en zonas 1, 2, 21 y 22 potencialmente explosivas

0,05 ... 0,7	549918	LRP-1/4-0,7-EX4		
0,05 ... 2,5	549919	LRP-1/4-2,5-EX4		
0,05 ... 4	549920	LRP-1/4-4-EX4		
0,1 ... 10	549921	LRP-1/4-10-EX4		

Accesorios

Bloque de conexión MRS

Para regulador de presión de precisión LRP-7.0-6

- Para el montaje en batería de 2 ó 4 válvulas
- Alimentación continua de aire comprimido en el bloque de conexión
- Conexión de alimentación de aire comprimido G3/8, conexiones de presión de trabajo G1/8
- La posición no ocupada se puede cerrar con un tapón ciego

Presión de funcionamiento:

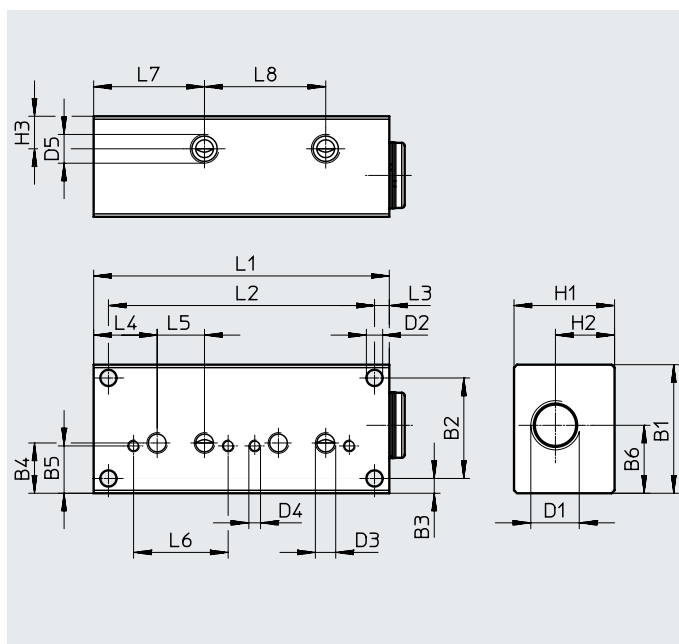
-0,9 ... 10 bar

Materiales:

Aleación forjada de aluminio

En conformidad con la Directiva

2002/95/CE (RoHS)



Código del producto	B1	B2	B3	B4	B5	B6	D1	D2 Ø	D3	D4	D5	H1	H2	H3
MRS-2	43,5	34	5	17	16	23	G3/8	5,5	M7	M4	G1/8	34	20	11
MRS-4														

Código del producto	L1	L2	L3	L4	L5	L6	L7	L8	Par de apriete máx.	
									Fijación de la válvula [Nm]	Montaje mural [Nm]
MRS-2	100	90	5	21,5	16	32	37,5	41	2,5	4
MRS-4	182	172								

Referencias de pedido

Conexión neumática 1	Número máx. de posiciones de válvula	CRC ¹⁾	Peso [g]	Nº art.	Código del producto
G3/8	2	2	365	2844247	MRS-2
	4	2	650	2844348	MRS-4

1) Clase de resistencia a la corrosión CRC 2 según la norma Festo FN 940070

Exposición moderada a la corrosión. Aplicación en interiores en los que puede producirse condensación. Piezas exteriores visibles cuya superficie debe cumplir requisitos esencialmente decorativos y que están en contacto directo con las atmósferas habituales en entornos industriales.

Accesorios

Escuadra de fijación HR

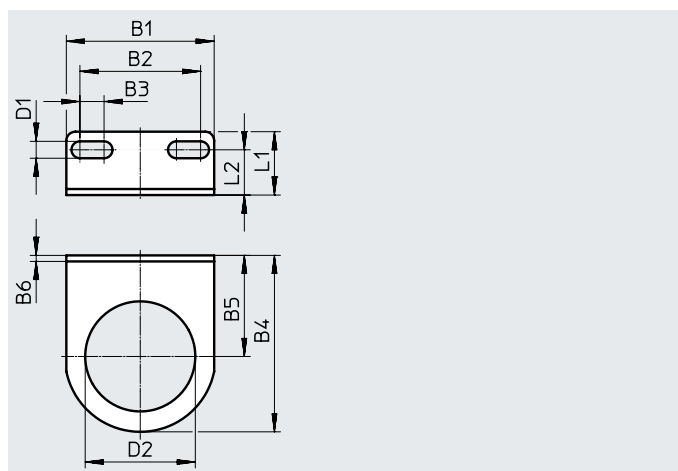
Para regulador de presión de precisión LRP/LRPS, tamaño 50

- Para montaje mural

Materiales:

Acero galvanizado

Sin cobre ni PTFE



Dimensiones y referencias de pedido												Nº art.	Código del producto
B1	B2	B3	B4	B5	B6	D1 ∅	D2 ∅ +0,1	L1	L2	CRC ¹⁾			
49	40	8	58,5	33,5	2	5,6	36,5	21	15	2	159503	HR-1/4-P	

1) Clase de resistencia a la corrosión CRC 2 según la norma Festo FN 940070

Exposición moderada a la corrosión. Aplicación en interiores en los que puede producirse condensación. Piezas exteriores visibles cuya superficie debe cumplir requisitos esencialmente decorativos y que están en contacto directo con las atmósferas habituales en entornos industriales.

Bloqueo del regulador LRVS-LRP

Para regulador de presión de precisión LRP, tamaño 50

Materiales:

Tapa: poliacetal

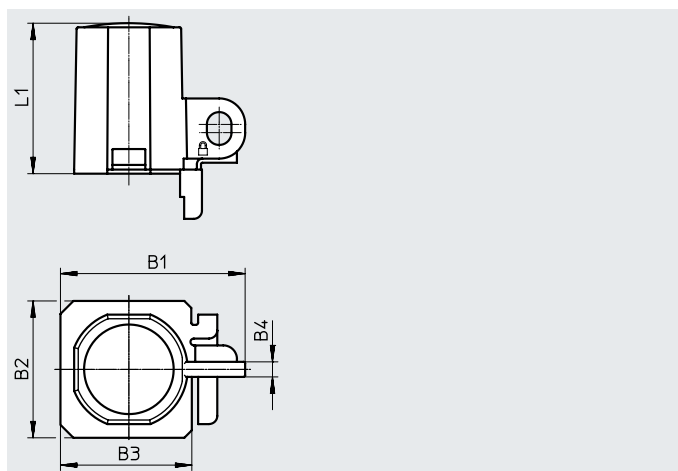
Placa de bloqueo: acero

Tuerca moleteada: aluminio

Sin cobre ni PTFE

Temperatura ambiente:

-20 ... +60 °C



Dimensiones y referencias de pedido							Nº art.	Código del producto
B1	B2	B3	B4	L1	Peso [g]			
67,5	50	48	5,5	55	36	193785	LRVS-LRP-1/4	

Candado LRVS-D

Para regulador de presión de precisión LRP, tamaño 50

Materiales:

Cuerpo: latón

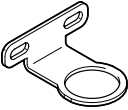
Temperatura ambiente:

-20 ... +60 °C



Referencias de pedido		Nº art.	Código del producto
Peso [g]			
120	193786	LRVS-D	

Accesorios

Referencias de pedido: escuadra de fijación MS4-WR		Hojas de datos → Internet: ms4-wr		
	Descripción	Peso [g]	Nº art.	Código del producto
	Para regulador de presión de precisión LRP, tamaño 40, para el montaje mural	49	526064	MS4-WR

Referencias de pedido: manómetro de precisión MAP/PAGN						
	Tamaño nominal	Conexión neumática	Margen visualizado		Nº art.	Código del producto
			Escala exterior	Escala interior		
	Manómetro de precisión MAP, EN 837-1					Hojas de datos → Internet: map
	40	R1/8	0 ... 1 bar	0 ... 15 psi	161126	MAP-40-1-1/8-EN
			0 ... 4 bar	0 ... 58 psi	162842	MAP-40-4-1/8-EN
			0 ... 6 bar	0 ... 87 psi	161127	MAP-40-6-1/8-EN
			0 ... 16 bar	0 ... 232 psi	161128	MAP-40-16-1/8-EN
	Manómetro de precisión PAGN, EN 837-1					Hojas de datos → Internet: pagn
40	R1/8	0 ... 10 bar	0 ... 145 psi	2849914	PAGN-40-10-R18-1.6	
		0 ... 1 MPa	0 ... 10 bar	2849916	PAGN-40-1M-R18-1.6	