

Ejes de unión KSK

Características y códigos para el pedido



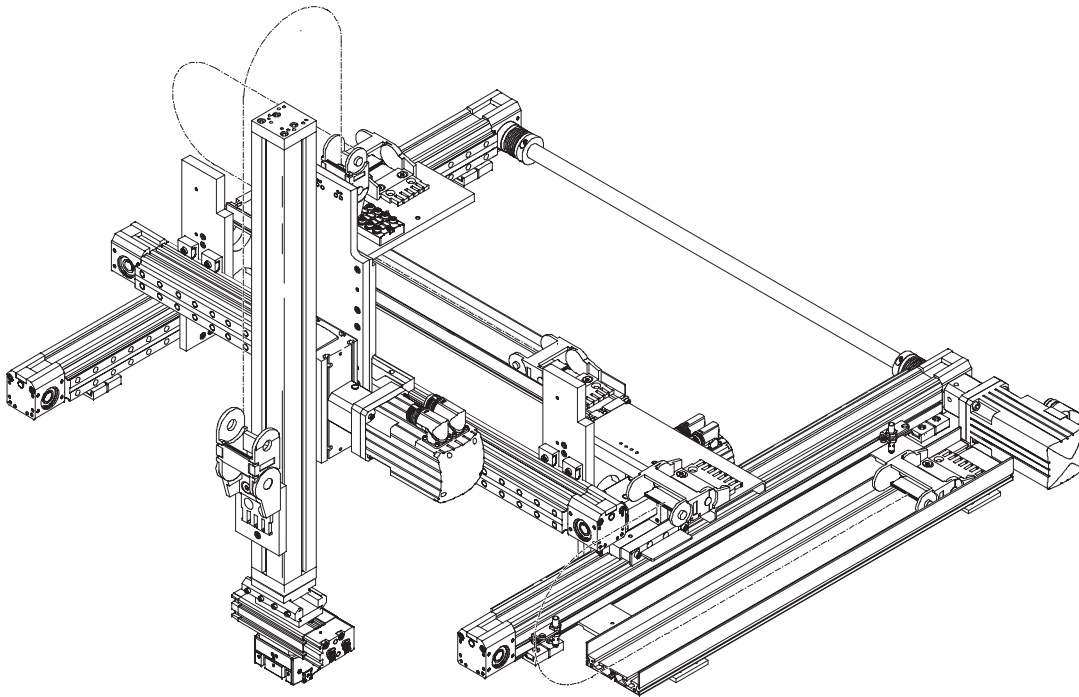
Accesorios para ejes

En muchas aplicaciones, los ejes eléctricos DGE-... se utilizan en sistemas de varios ejes. Los dos ejes básicos tienen que funcionar de modo sincro-

nizado, especialmente tratándose de sistemas de pórtico con un eje largo y grandes cargas. En estos sistemas se

suelen utilizar dos ejes accionados por correa dentada, unidos por un eje y acoplados a un solo motor para la

ejecución de movimientos sincronizados. Estos ejes se ofrecen en los tamaños 25, 40 y 63.



Código para el pedido

		KSK	-	25	-	800
Tipo						
KSK	Eje de conexión					
Tamaño						
25	para eje accionado por correa dentada DGE-25-...-ZR-KF					
40	para eje accionado por correa dentada DGE-40-...-ZR-KF					
63	para eje accionado por correa dentada DGE-63-...-ZR-KF					
Distancia entre los centros de los ejes						

Ejes de unión KSK

Hoja de datos



Eje de unión KSK

Ø - Tamaño
25, 40 y 63 mm



Datos técnicos generales			
Tamaño	25	40	63
Momento de inercia básico siendo L1 = 0 mm [kg cm ²]	0,31	1,47	13,10
Momento de inercia adicional por 1 m L1 [kg cm ² /m]	0,34	0,80	3,35
Desviación axial máximo admisible [mm]	±2		
Peso básico siendo L1 = 0 mm [kg]	0,22	0,36	1,8
Peso adicional por 1 m L1 [kg/m]	0,32	0,48	0,8

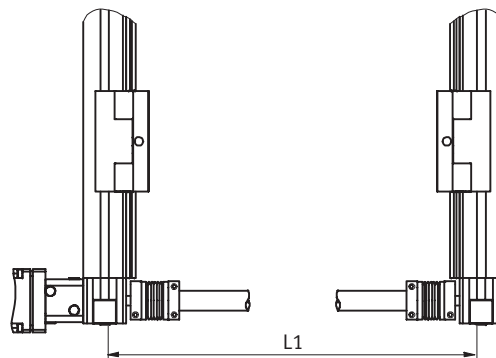
Condiciones de funcionamiento y del entorno			
Tamaño	25	40	63
Temperatura ambiente [°C]	-10 ... +40		
Clase de resistencia a la corrosión ¹⁾	2		
Materiales Cubos	Aleación de aluminio		
Acoplamiento Fuelle	Acero de aleación fina		
Materiales Tubo de unión	Acero de aleación fina		

1) Clase de resistencia a la corrosión 2 según norma de Festo 940 070
Válida para piezas expuestas a gran peligro de corrosión. Piezas exteriores en contacto directo con sustancias usuales en entornos industriales, tales como disolventes, detergentes o lubricantes, con superficies principalmente decorativas.

Distancia (distancia L1 entre centros de ejes)

Un eje de unión está formado por un tubo de unión y dos acoplamientos en los extremos. El eje de unión transmite los momentos de giro necesarios, evitando así errores de alineación entre los ejes. Además, permite una

transmisión sin deslizamiento, con lo que el movimiento de avance de los dos ejes es idéntico. Al indicar la distancia, debe medirse la distancia entre el centro de los ejes (ver tabla).



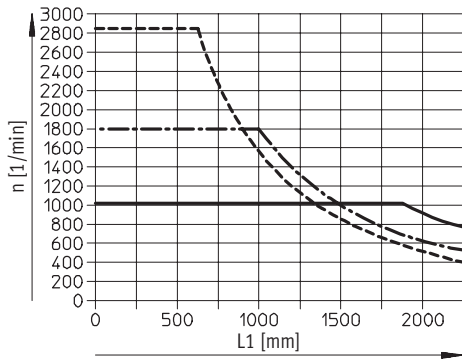
Tamaño	25	40	63
L1 mín. [mm]	200	250	350
L1 máx. [mm]	2 000	2 000	2 000

Ejes de unión KSK

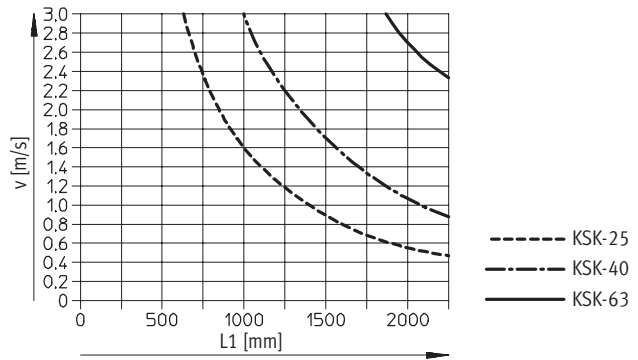
Hoja de datos



Número de revoluciones n máximo en función de la distancia L1 entre centros de los ejes

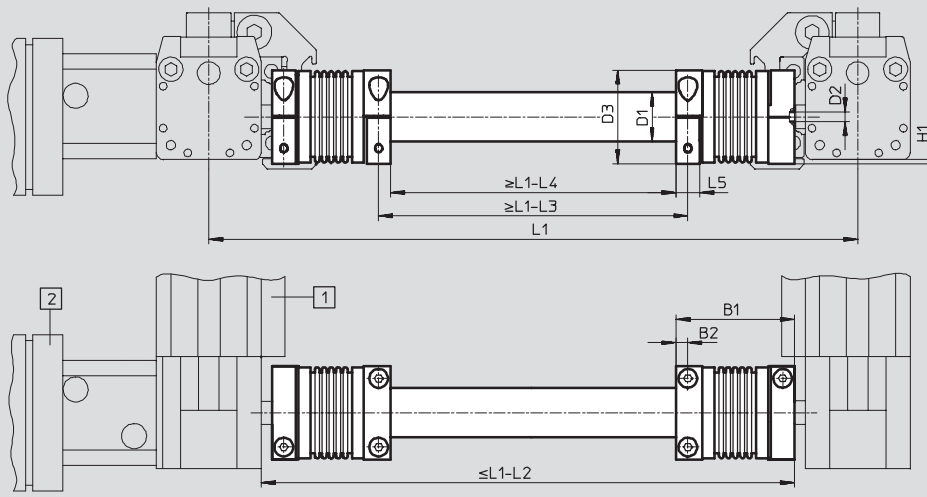


Velocidad de desplazamiento v máxima en función de la distancia L1 entre centros de los ejes



Dimensiones y referencias

Datos CAD disponibles en www.festo.com/es/engineering



Tamaño [mm]	B1	B2	D1 ∅	D2 ∅	D3 ∅	H1	L1	L2	L3	L4	L5	Nº de artículo	Tipo
25	50	5,1	21,27	8	40	1,6	Distancia prevista entre los centros de los ejes	51,4	133,6	156,4	10,2	196 587	KSK-25-...
40	59	6,5	26,52	15	49	2,5		71,4	164,4	194,6	13,1	196 588	KSK-40-...
63	94	10,8	41,6	25	81	6		114,6	261,4	305,6	21,6	196 589	KSK-63-...

- Importante

Al efectuar el pedido, incluir la distancia L1 en el código.

Ejemplo de pedido:

Dos ejes DGE-40-ZR, accionados por correa dentada y situados a una distancia L1 = 1 000 mm, deben quedar sincronizados por un eje de unión.

Deberá pedirse el siguiente eje de unión:

Tipo: KSK-40-1 000
Nº de art. 196 588