

Códigos del producto

001	Serie
KRP	Cable de conexión, patrón de conexiones ZC para zócalo, tornillo autorroscante

002	Variante
1	Variante 1

003	Tensión nominal de funcionamiento
24	24 V DC

004	Longitud del cable [m]
2.5	2.5
5	5

Hoja de datos

Cable de conexión KRP-1

- Cable de conexión para placas de relé (terminales de válvulas CPV10 y CPV14)
- Preconfeccionado
- Cables de 2,5 m y 5 m de longitud
- Zócalo de 2 pines
- No apropiado para cadenas de arrastre



Especificaciones técnicas generales

Conexión eléctrica	Zócalo acodado, 2 pines
Tipo de fijación	Con taladro pasante
Posición de montaje	Indistinta
Estructura del cable [mm ²]	2 x 0,25
Diámetro del cable [mm]	3,5
Margen de tensión de funcionamiento [V DC]	0 ... 26
[V AC]	0 ... 20
Carga admisible de corriente [A]	1
Grado de protección	IP65

Materiales

Cuerpo	PUR
Contactos crimp	Bronce
Cubierta aislante del cable	PVC

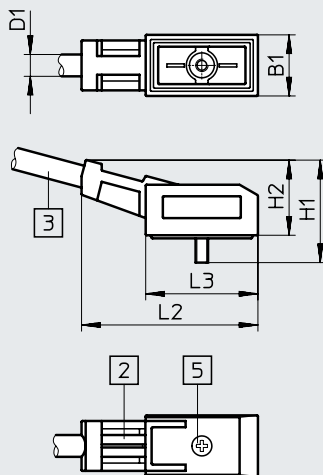
Condiciones de funcionamiento y del entorno

Temperatura ambiente [°C]	-10 ... +50
Marcado CE (véase la declaración de conformidad) ¹⁾	En conformidad con la Directiva 2002/95/CE (RoHS) de la UE

1) Más información en www.festo.com/sp → Certificados.

Dimensiones

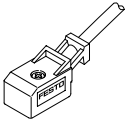
Descarga de datos CAD → www.festo.com

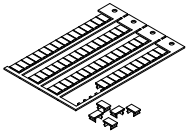


- [2] Fijación para placa de identificación (IBS-6x10)
- [3] Cable bifilar de 2,5 m o 5 m (2x0,25 mm²)
- [5] Tornillo de fijación

Código del producto	B1	D1 ∅	H1	H2	L1	L2
KRP-1	9,8	3,4	16,4	12	28,3	18

Hoja de datos

Referencias de pedido		Lado de control	Longitud del cable [m]	Peso [g]	N.º art.	Código del producto
Conexión eléctrica						
	Zócalo con esquema de conexiones ZC, tornillo autorroscante	Extremo del cable abierto	2,5	49	165612	KRP-1-24-2,5
			5	94	165613	KRP-1-24-5

Referencias de pedido: accesorios			N.º art.	Código del producto
	Placas de identificación, 64 unidades, con marco	6x10 mm	18576	IBS-6x10