

Cables NEBV para válvulas

Hoja de datos

Cable KMYZ-7

- Cable para la conexión de válvulas individuales CPV/CPA
- Preconfeccionado
- Cables de 2,5 m, 5 m y 10 m
- Con diodos luminosos y circuito de protección
- Con reducción integrada de la corriente de mantenimiento



Datos técnicos generales

| | |
|------------------------------------------|-----------------------------------------------------------------------------------------|
| Conexión eléctrica | Conector rectangular acodado tipo zócalo de 2 contactos Extremo libre, cable bifilar |
| Indicación de la posición de conmutación | LED |
| Funciones complementarias | Reducción de la corriente de mantenimiento |
| Tensión nominal de funcionamiento [V DC] | 24 |
| Tipo de cable [mm ²] | 2x0,25 |
| Diámetro del cable [mm] | 3,4 |
| Conexión del circuito protector | No |
| Tipo de fijación | Fijación en la electroválvula mediante tornillo autocortante |
| Par de apriete [Nm] | 0,25 |
| Posición de montaje | Indistinta |
| Grado de protección según EN 60 529 | IP65 (montado) |

Materiales

| | |
|------------------------------|----------------------|
| Cuerpo | PA |
| Contacto crimp | Bronce |
| Cubierta del cable | TPE-U(PUR) |
| Características del material | Conformidad con RoHS |

Condiciones de funcionamiento y del entorno

| | |
|---------------------------------------------------|--------------------------------------------------|
| Temperatura ambiente [°C] | -10 ... +50 |
| Símbolo CE (consultar declaración de conformidad) | Según directiva de máquinas UE-CEM ¹⁾ |

1) Para obtener información sobre las condiciones de utilización, véase la declaración CE de conformidad del fabricante: www.festo.com/sp → Certificates. En caso de aplicarse limitaciones a la utilización de los equipos en zonas urbanas, comerciales e industriales, así como en pequeñas empresas, puede ser necesario adoptar medidas complementarias para reducir la emisión de interferencias.

- 7 - Tipo armonizado

Disponible hasta 2017

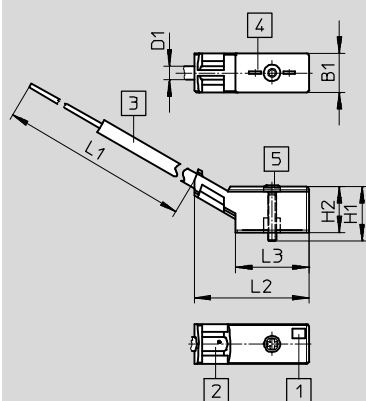
Cables NEBV para válvulas

Hoja de datos

FESTO

Dimensiones

Datos CAD disponibles en → www.festo.com



- 1 Campo de iluminación LED
- 2 Identificación
- 3 Cable de 2 hilos de 2,5 m, 5 m o 10 m (2x0,25 mm²)
- 4 Distribución de conexiones para bobina MZC
- 5 Tornillo de fijación

| Tipo | B1 | D1 ∅ | H1 | H2 | L1 | L2 | L3 |
|-----------------------|-----|---------|-------|-------|-------|------|----|
| KMYZ-7-24-2,5-LED-PUR | 9,7 | 3,4 | 13,25 | 12,15 | 2500 | 28,1 | 18 |
| KMYZ-7-24-5-LED-PUR | 9,7 | 3,4 | 13,25 | 12,15 | 5000 | 28,1 | 18 |
| KMYZ-7-24-10-LED-PUR | 9,7 | 3,4 | 13,25 | 12,15 | 10000 | 28,1 | 18 |

Referencias

| Conexión eléctrica | Indicación de la posición de conmutación | Peso | Longitud del cable | Nº art. | Tipo |
|---------------------------------------------------------|------------------------------------------|-------|--------------------|---------------|------------------------------|
| Conector rectangular acodado tipo zócalo de 2 contactos | LED | 50 g | 2,5 m | 193683 | KMYZ-7-24-2,5-LED-PUR |
| Extremo libre, cable bifilar | LED | 90 g | 5 m | 193685 | KMYZ-7-24-5-LED-PUR |
| | LED | 170 g | 10 m | 196070 | KMYZ-7-24-10-LED-PUR |

Referencias: Accesorios

| Descripción | Nº art. | Tipo |
|----------------------------------------------------------------|--------------|-----------------|
| Placas de identificación de 6 x 10 mm, con marco (64 unidades) | 18576 | IBS-6x10 |