

# Cables NEBV para válvulas

Hoja de datos

FESTO

## Cable de conexión con conector KME

- Cable de conexión con conector, para válvulas con bobinas E
- Preconfeccionado
- Longitudes del cable de 2,5 hasta 10 m



## Especificaciones técnicas generales

Conexión eléctrica	Conector tipo zócalo acodado de forma rectangular, de 3 contactos, forma C (forma industrial)
	Extremo libre, bifilar
Indicación de la posición de conmutación	LED
Conexión a conductor protector	No existente
Tensión nom. de funcionamiento [V DC]	24
Carga admisible de corriente [A]	4
Tipo de cable [mm <sup>2</sup> ]	2 x 0,75
Diámetro del cable [mm]	5,2
Tolerancia del diámetro de cable [mm]	±0,1
Radio de curvatura mín. del cable [mm]	52
Característica de la línea	Para aplicaciones estáticas
Tipo de fijación	En la electroválvula mediante tornillo central M3
Par de apriete del conector tipo zócalo [Nm]	Máximo 0,35
Posición de montaje	Indiferente
Grado de protección según EN 60529	IP67 (montado)

## Materiales

Carcasa	TPE-U (PU)
Juntas	NBR
Contacto crimp	Bronce
Cubierta aislante del cable	PVC

## Condiciones de funcionamiento y del entorno

Temperatura ambiente [°C]	-20 ... +80
---------------------------	-------------

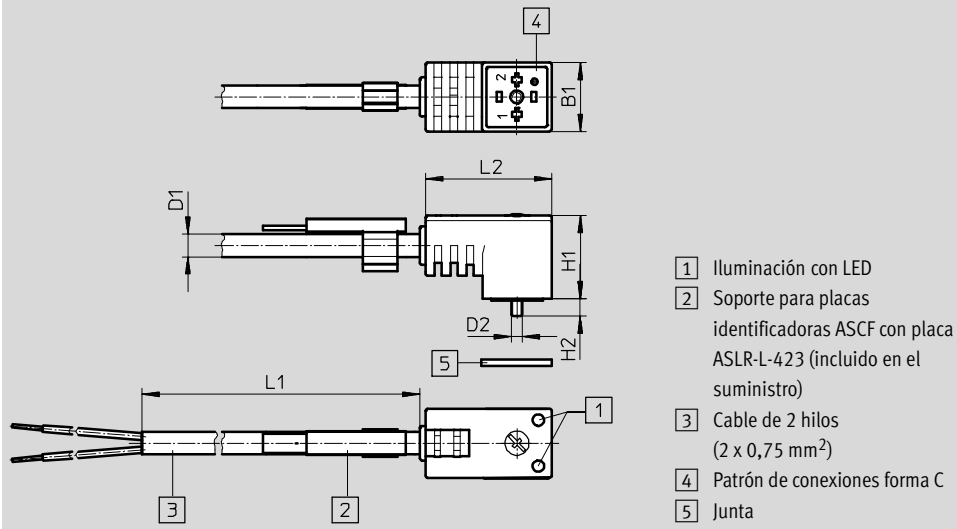
# Cables NEBV para válvulas

Hoja de datos

FESTO

## Dimensiones

Datos CAD disponibles en → [www.festo.com](http://www.festo.com)



- 1 Iluminación con LED
- 2 Soporte para placas identificadoras ASCF con placa ASLR-L-423 (incluido en el suministro)
- 3 Cable de 2 hilos (2 x 0,75 mm<sup>2</sup>)
- 4 Patrón de conexiones forma C
- 5 Junta

Tipo	B1	D1	D2	H1	H2	L1	L2
KME-1-24DC-2,5-LED	16	5,2	M3	19,3	4	2500	29,1
KME-1-24DC-5-LED						5000	
KME-1-24-10-LED						10000	

## Referencias

Conexión eléctrica	Peso del producto [g]	Largo [m]	Nº art.	Tipo
Conector tipo zócalo acodado de forma rectangular, de 3 contactos, forma C	135	2,5	<b>30943</b>	<b>KME-1-24DC-2,5-LED</b>
	280	5	<b>30945</b>	<b>KME-1-24DC-5-LED</b>
	570	10	<b>193455</b>	<b>KME-1-24-10-LED</b>