


## Conexiones eléctricas para conexión multipolo

Hoja de datos: IMP2


- Conector tipo zócalo para entradas eléctricas o válvulas
- Confección libre y con cables de cualquier longitud
- Conector tipo zócalo de 26 contactos
- Sección de los hilos de hasta 0,75 mm<sup>2</sup>


-  - Importante

IMP2-...-EA (variante para entradas/salidas) y IMP2-...-V (variante para válvulas): se diferencian únicamente por la forma de la polaridad inconfundible.



| Datos técnicos generales                    |   |
|---|---|
| Tipo  | IMP2-SD-...                               |
| Tipo de fijación                            | Tuerca                                    |
| Posición de montaje                         | Indistinta                                |
| Tensión de funcionamiento [V]               | 250 AC                                    |
| Carga de corriente [A]                      | 7,5                                       |
| Clase de protección según NE 60 529         | IP65 (montada)                            |
| Información sobre los materiales: cuerpo    | Aleación de cobre, niquelada              |
| Información sobre los materiales: junta     | Neopreno, resistente a la luz y al aceite |
| Información sobre los materiales: contactos | Aleación de cobre, dorado                 |
| Temperatura ambiente [°C]                   | -40 ... +125                              |

| Referencias   |                                      |                 |   |                                |                       |               |                |
|---|--------------------------------------|-----------------|---|--------------------------------|-----------------------|---------------|----------------|
|   | Conexión eléctrica                   | Racor de cables | Diámetros admisibles de los cables [mm] | Codificación                   | Peso del producto [g] | Tipo          | Nº de artículo |
|  | Conector tipo zócalo de 26 contactos | Pg16            | 13,5 ... 15                             | Y<br>(para entradas y salidas) | 97                    | IMP2-SD-26-EA | 18 665         |
|   | Conector tipo zócalo de 26 contactos | Pg16            | 13,5 ... 15                             | N<br>(para válvulas)           | 96                    | IMP2-SD-26-V  | 18 664         |

-  - Tipo armonizado  
Disponible hasta 2014

## Conexiones eléctricas para conexión multipolo

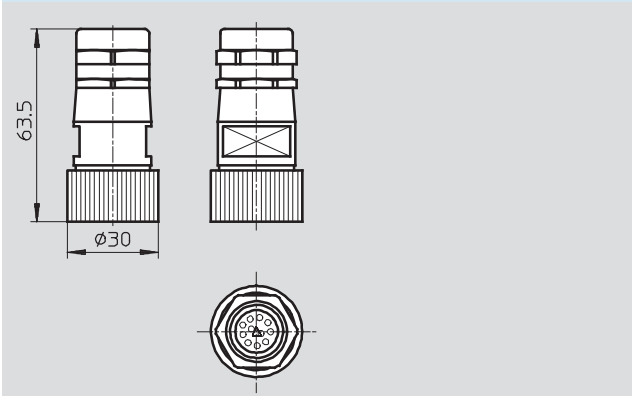
Hoja de datos: IMP2

FESTO

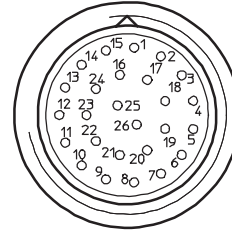
### Dimensiones

IMP2-...

Datos CAD disponibles en → [www.festo.com](http://www.festo.com)



Borne con contactos de codificación  
N (IMP2-SD-26-V)



Borne con contactos de codificación  
Y (IMP2-SD-26-EA)

