



- Múltiples conexiones de gran precisión
- Múltiples posibilidades de fijación

Piezas angulares HMSVS

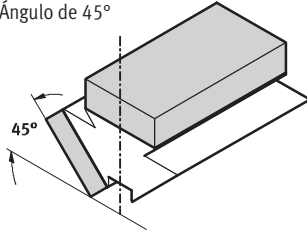
Características

FESTO

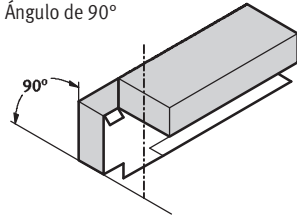
Cuadro general

Tipos de montaje

Ángulo de 45°



Ángulo de 90°



- Posibilidades de montaje de pinzas combinadas con actuadores giratorios para el funcionamiento tipo revólver
- Numerosas conexiones de precisión mediante pasadores para centrar
- Múltiples posibilidades de fijación:
 - Montaje directo
 - Fijación por cola de milano

Combinación con actuadores y pinzas

Montaje en el componente básico → 6

Actuadores lineales
HMP/HMPL



Minicarro
DGSL



Minicarro
SLT



Actuadores basculantes
DRQD



Conjuntos de adaptadores

- Montaje directo
- Fijación por cola de milano

Pieza angular HMSVS

- Unión entre el componente básico y el componente complementario

Unidad de ajuste HMX Y

→ 2

Conjuntos de adaptadores

- Montaje directo
- Fijación por cola de milano

Montaje del componente complementario → 12



Minicarro
DGSL



Minicarro
SLT



Actuadores basculantes
DRQD

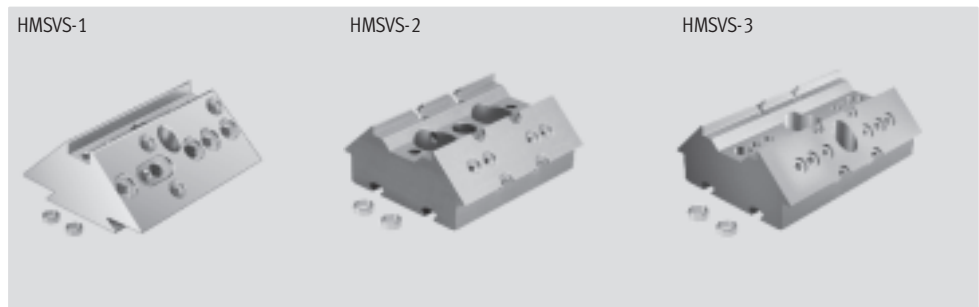


Pinzas
HGD, HGP, HGR, HGW
HGPP, HGPPi
Micropinza paralela
HGPM, HGWM

Piezas angulares HMSVS

Hoja de datos

Pieza angular

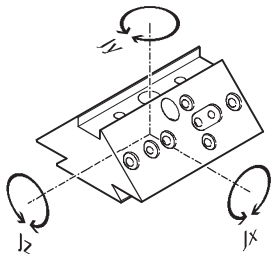


Datos técnicos generales		HMSVS-1	HMSVS-2	HMSVS-3
Momento de inercia de la masa → Fig. 1	J_x [$\text{kgm}^2 \times 10^{-4}$]	0,774	0,630	1,056
	J_y [$\text{kgm}^2 \times 10^{-4}$]	0,968	0,957	1,427
	J_z [$\text{kgm}^2 \times 10^{-4}$]	0,342	0,457	0,520
Pesos	[g]	156	647	769
Temperatura ambiente	[°C]	-20 ... +60		
Clase de resistencia a la corrosión ¹⁾		2		
Materiales		Aluminio anodizado		
Nota sobre los materiales		Sin cobre, PTFE ni silicona		

1) Clase de resistencia a la corrosión 2 según norma de Festo 940 070
 Válida para piezas expuestas a gran peligro de corrosión. Piezas exteriores en contacto directo con sustancias usuales en entornos industriales, tales como disolventes, detergentes o lubricantes, con superficies principalmente decorativas

Momentos de inercia de las masas

Fig. 1



Piezas angulares HMSVS

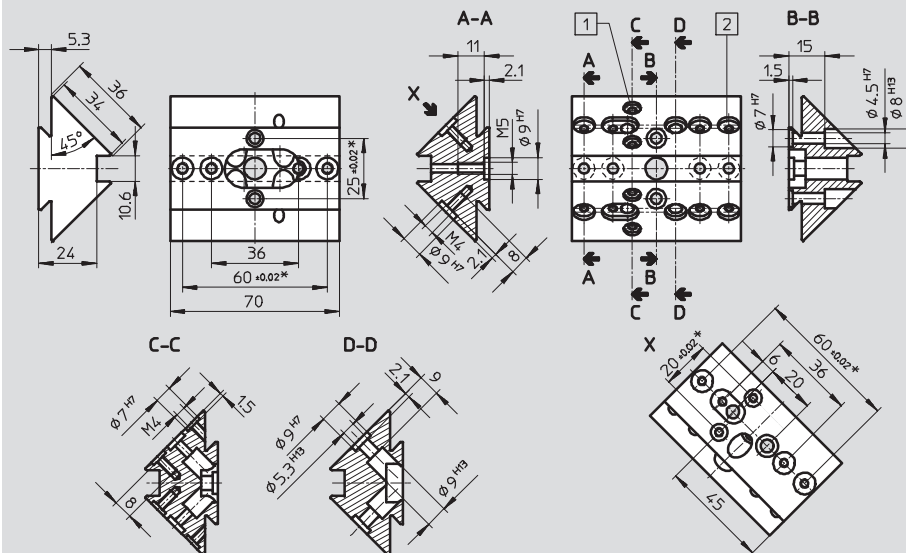
Hoja de datos

FESTO

Dimensiones

Datos CAD disponibles en www.festo.com

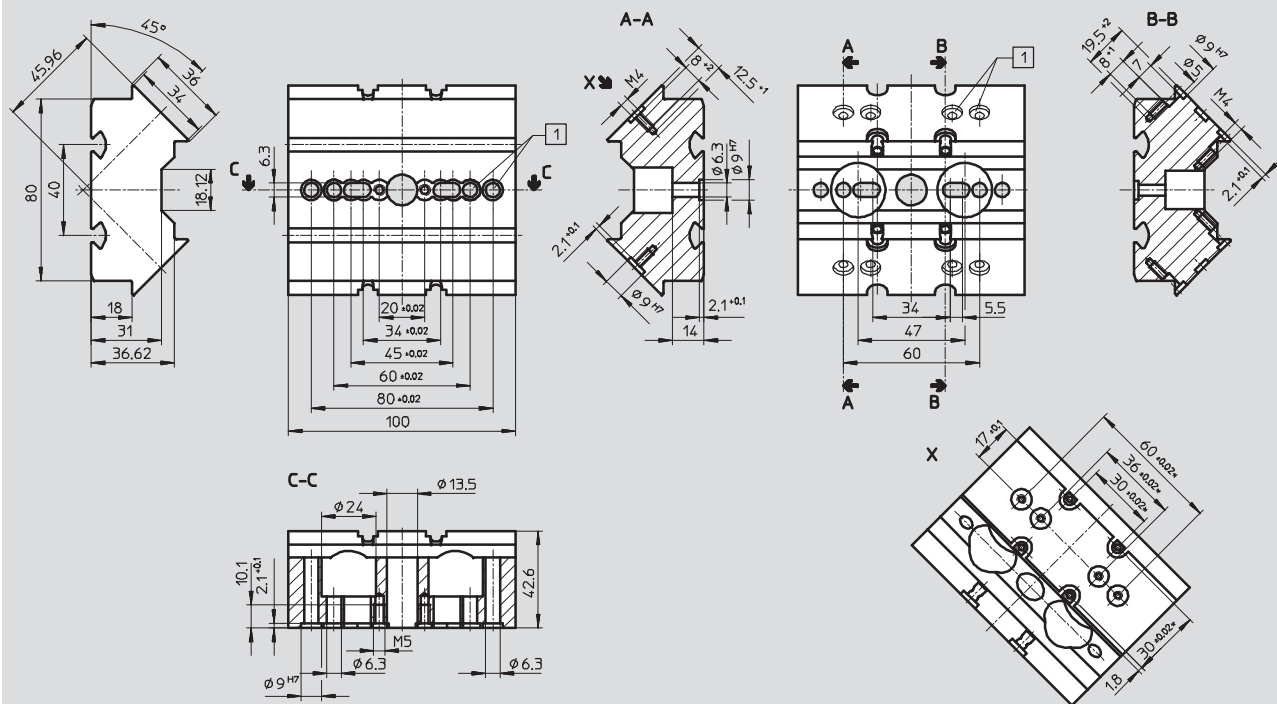
HMSVS-1



- 1 Para casquillo para centrar ZBH-7
- 2 Para casquillo para centrar ZBH-9 (2 unidades incluidas en el suministro)

* Tolerancias válidas para los rebajes.
En taladros y roscas, la tolerancia es de $\pm 0,1$.

HMSVS-2



- 1 Para casquillo para centrar ZBH-9 (2 unidades incluidas en el suministro)

* Tolerancias válidas para los rebajes.
En taladros y roscas, la tolerancia es de $\pm 0,1$.

Piezas angulares HMSVS

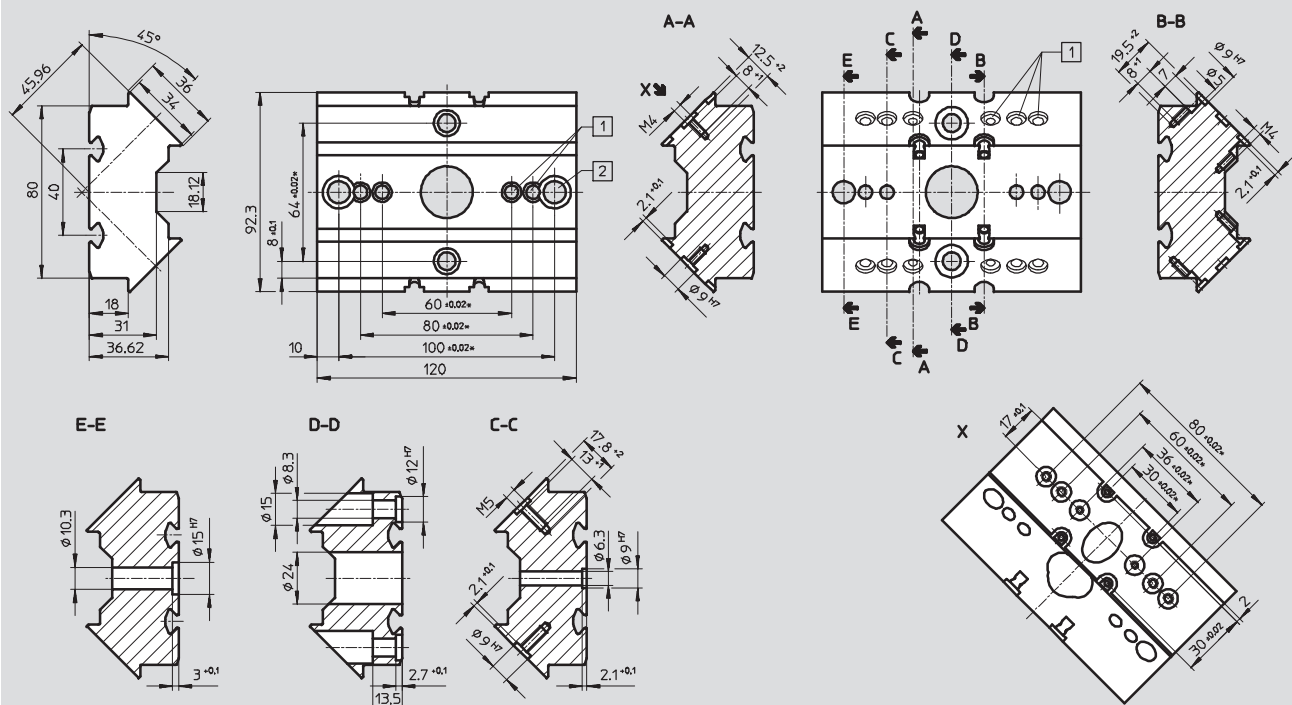
Hoja de datos

FESTO

Dimensiones

Datos CAD disponibles en www.festo.com

HMSVS-3



- 1 Para casquillo para centrar ZBH-9 (2 unidades incluidas en el suministro)
- 2 Para casquillo para centrar ZBH-15

* Tolerancias válidas para los rebajes.
En taladros y roscas, la tolerancia es de ± 0,1.

Referencias

	Nº art.	Tipo
	189 487	HMSVS-1
	526 028	HMSVS-2
	526 029	HMSVS-3

Piezas angulares HMSVS

Hoja de datos: montaje en el componente básico

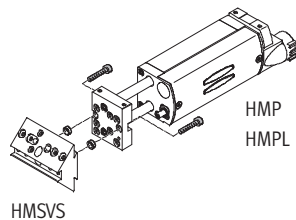
Montaje en el módulo lineal HMP/HMPL

Material:

Conjunto de adaptadores HMSV:

Aleación de aluminio

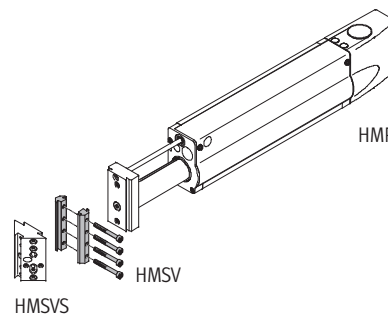
Sin cobre, PTFE ni silicona



HMSVS

HMP
HMPL

Montaje directo



HMSVS

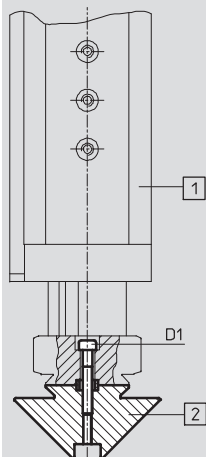
HMP

Fijación por cola de milano

Dimensiones y referencias

Datos CAD disponibles en www.festo.com

Montaje directo



- 1 Módulo lineal HMP/HMPL
- 2 Pieza angular tipo revólver HMSVS

Componente básico	Pieza angular	Tornillos ¹⁾ D1
HMP-16/20	HMSVS-1	2x M5x25
HMP-25		2x M5x30
HMP-16/20/25/32	HMSVS-2	2x M6x45
HMP-16/20/25/32		2x M6x45
HMP-16/20/25/32	HMSVS-3	2x M6x45
HMP-16/20	HMSVS-1	2x M5x18

1) Los tornillos no están incluidos en el suministro de la pieza angular tipo revólver

Piezas angulares HMSVS

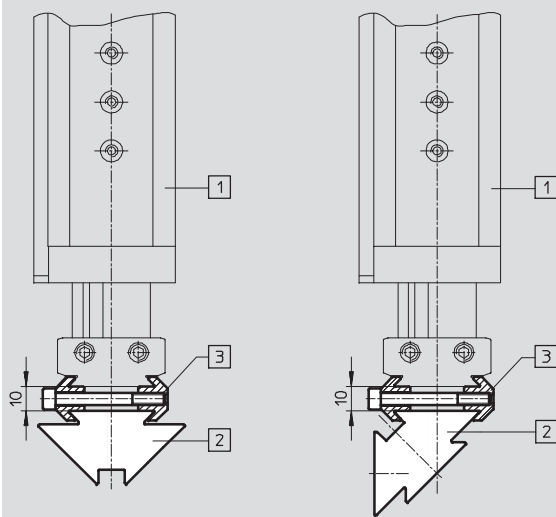
Hoja de datos: montaje en el componente básico

Montaje en el módulo lineal HMP/HMPL

Dimensiones y referencias

Datos CAD disponibles en → www.festo.com

Fijación por cola de milano



- 1 Módulo lineal HMP
- 2 Pieza angular tipo revólver HMSVS
- 3 Conjunto de adaptadores HMSV

Componente básico	Pieza angular	Nº art.	Tipo
HMP-16/20/25/32	HMSVS-1	177 647	HMSV-1
	HMSVS-2	177 649	HMSV-3
	HMSVS-3		

Piezas angulares HMSVS

Hoja de datos: montaje en el componente básico

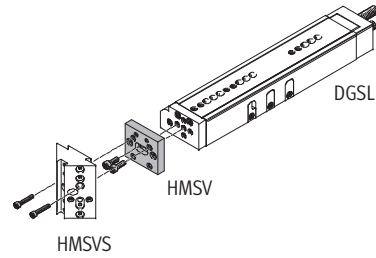
Montaje en el minicarro DGSL

Material:

Conjunto de adaptadores HMSV:

Aleación de aluminio

Sin cobre, PTFE ni silicona

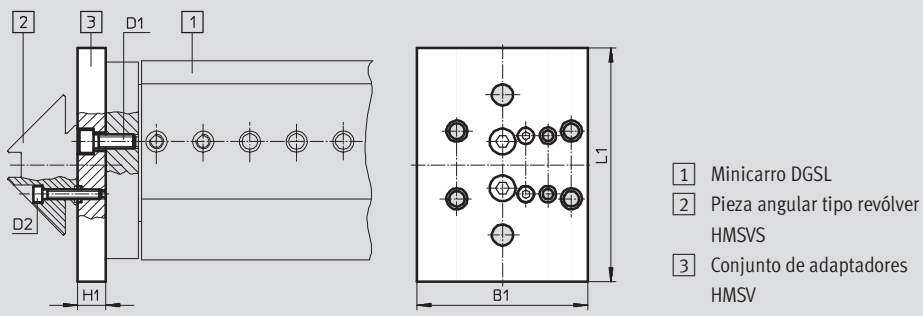


Montaje directo

Dimensiones y referencias

Datos CAD disponibles en www.festo.com

Montaje directo



Componente básico	Pieza angular	B1	D1	D2	H1	L1	Nº art.	Tipo
DGSL-12/16	HMSVS-1	43,5	M5	M4	10	50	548 785	HMSV-55
DGSL-20/25		73	M5	M4	12	100	548 786	HMSV-56

Piezas angulares HMSVS

Hoja de datos: montaje en el componente básico

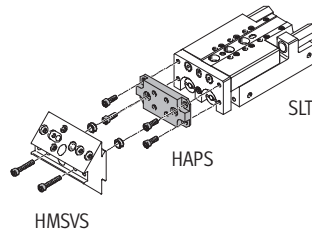
Montaje en el minicarro SLT

Material:

Conjunto de adaptadores HAPS:

Aleación de aluminio

Sin cobre, PTFE ni silicona

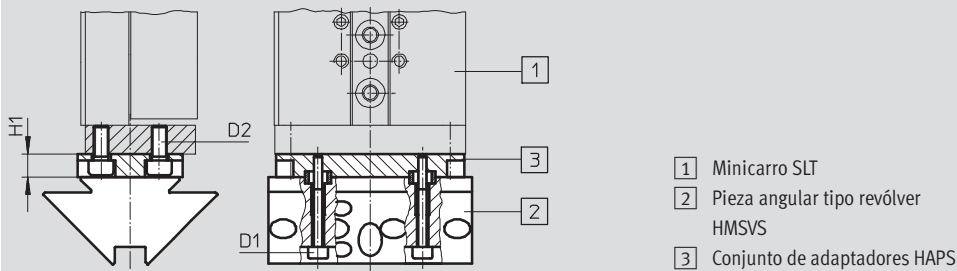


Montaje directo

Dimensiones y referencias

Datos CAD disponibles en www.festo.com

Montaje directo



- 1) Minicarro SLT
- 2) Pieza angular tipo revólver HMSVS
- 3) Conjunto de adaptadores HAPS

Componente básico	Pieza angular	H1	Tornillos ¹⁾ D1	Tornillos D2	Nº art.	Tipo
SLT-10	HMSVS-1	8	2x M4x32	M4x10	178 448	HAPS-2
SLT-16		8	2x M4x32	M5x10	178 449	HAPS-3
SLT-20		10	2x M4x32	M5x12	178 450	HAPS-4
SLT-25		12	2x M4x32	M6x16	178 451	HAPS-5
SLT-20	HMSVS-2/3	10	2x M4x40	M5x12	178 450	HAPS-4 ²⁾
SLT-25		12	2x M4x40	M6x16	178 451	HAPS-5 ²⁾

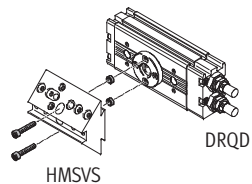
1) Los tornillos no están incluidos en el suministro de la pieza angular tipo revólver

2) Adicionalmente se necesita lo siguiente: 2 Discos según DIN 125 A 4.3

Piezas angulares HMSVS

Hoja de datos: montaje en el componente básico

Montaje en el actuador giratorio DRQD



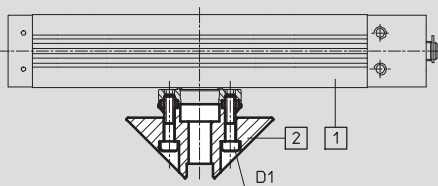
Montaje directo

Dimensiones y referencias

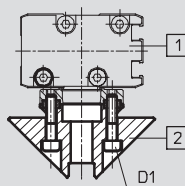
Datos CAD disponibles en www.festo.com

Montaje directo

Variante 1



Variante 2



- 1 Actuator giratorio DRQD
- 2 Pieza angular tipo revólver HMSVS

Componente básico	Pieza angular	Tornillos ¹⁾ D1	Nº art.	Tipo
DRQD-B-16/20	HMSVS-1	2x M4x20	186 717	ZBH-7 ²⁾
DRQD-B-25/32	HMSVS-2	2x M6x40	150 927	ZBH-9 ²⁾
DRQD-40/50	HMSVS-3	2x M8x25	189 653	ZBH-12 ²⁾

1) Los tornillos no están incluidos en el suministro de la pieza angular tipo revólver

2) Unidad de embalaje: 10 unidades

Piezas angulares HMSVS

Hoja de datos: montaje en el componente básico

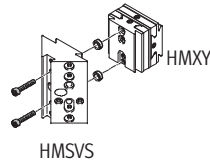
Montaje en la unidad de ajuste HMX Y

Material:

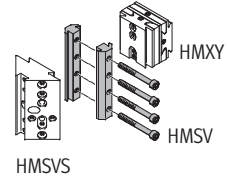
Conjunto de adaptadores HMSV:

Aleación de aluminio

Sin cobre, PTFE ni silicona



Montaje directo

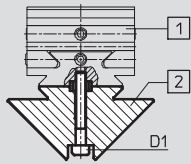


Fijación por cola de milano

Dimensiones y referencias

Datos CAD disponibles en www.festo.com

Montaje directo

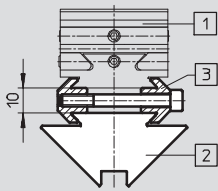


- 1 Unidad de ajuste HMX Y
- 2 Pieza angular tipo revólver HMSVS

Componente básico	Pieza angular	Tornillos ¹⁾ D1
HMX Y-1	HMSVS-1	2x M4x32

1) Los tornillos no están incluidos en el suministro de la pieza angular tipo revólver

Fijación por cola de milano



- 1 Unidad de ajuste HMX Y
- 2 Pieza angular tipo revólver HMSVS
- 3 Conjunto de adaptadores HMSV

Componente básico	Pieza angular	Nº art.	Tipo
HMX Y-1	HMSVS-1/2	177 647	HMSV-1
HMX Y-3	HMSVS-1/2/3	177 649	HMSV-3

Piezas angulares HMSVS

Hoja de datos: montaje en el componente complementario

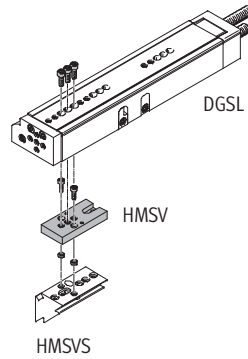
Montaje en el minicarro DGSL

Material:

Conjunto de adaptadores HMSV:

Aleación de aluminio

Sin cobre, PTFE ni silicona

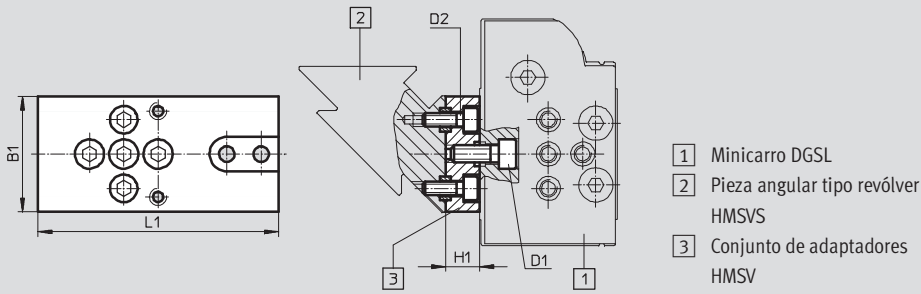


Montaje directo

Dimensiones y referencias

Datos CAD disponibles en www.festo.com

Montaje directo



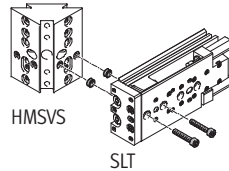
Componente complementario	Pieza angular	B1	D1	D2	H1	L1	Nº art.	Tipo
DGSL-4/6	HMSVS-1	33,6	M3	M5	10	87	548 787	HMSV-57
DGSL-8/10		33,6	M4	M5	10	87		
DGSL-12/16		33,6	M5	M5	10	70		
DGSL-20/25	HMSVS-2	40	M6	M5	10	100	548 929	HMSV-60

Piezas angulares HMSVS

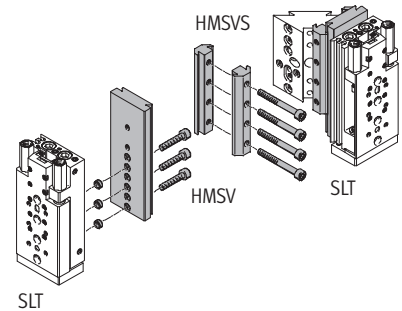
Hoja de datos: montaje en el componente complementario

Montaje en el minicarro SLT

Material:
 Conjunto de adaptadores HMSV:
 Aleación de aluminio
 Sin cobre, PTFE ni silicona



Montaje directo

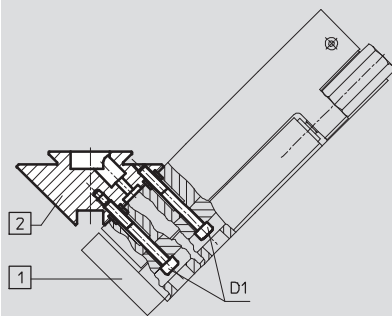


Fijación por cola de milano

Dimensiones y referencias

Datos CAD disponibles en www.festo.com

Montaje directo

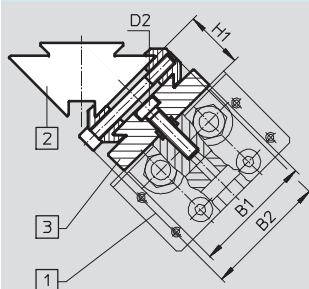


- 1) Minicarro SLT
- 2) Pieza angular tipo revólver HMSVS

Componente complementario	Pieza angular	Tornillos ¹⁾ D1	Nº art.	Tipo
SLT-10	HMSVS-1	2x M4x30	186 717	ZBH-7 ²⁾

- 1) Los tornillos no están incluidos en el suministro de la pieza angular tipo revólver
- 2) Unidad de embalaje: 10 unidades

Fijación por cola de milano



- 1) Minicarro SLT
- 2) Pieza angular tipo revólver HMSVS
- 3) Conjunto de adaptadores HMSV

Componente complementario	Pieza angular	B1	B2	H1	Tornillos D2	Nº art.	Tipo
SLT-6	HMSVS-1/2/3	40	51	22	M3x20	178 329	HMSV-34
SLT-10	HMSVS-1/2/3	40	51	22	M4x30	178 330	HMSV-35
SLT-16	HMSVS-1/2/3	50	51	24	M6x25	178 331	HMSV-36
SLT-20	HMSVS-1	80	51	26	M8x25	178 332	HMSV-37
SLT-20/25	HMSVS-2/3	80	51	26	M8x25		

Piezas angulares HMSVS

Hoja de datos: montaje en el componente complementario

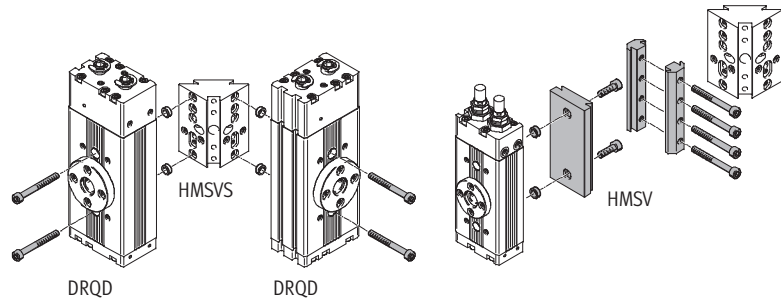
Montaje en el actuador giratorio DRQD

Material:

Conjunto de adaptadores HMSV:

Aleación de aluminio

Sin cobre, PTFE ni silicona



Montaje directo

Fijación por cola de milano

Dimensiones y referencias

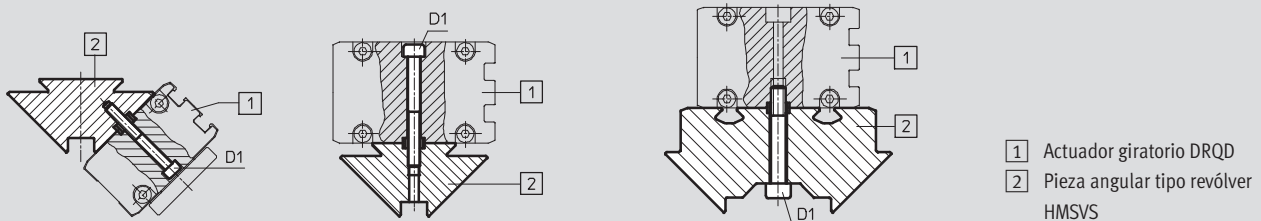
Datos CAD disponibles en www.festo.com

Montaje directo

HMSVS-1

HMSVS-1

HMSVS-2/3



Componente complementario	Pieza angular	Tornillos ¹⁾ D1	Nº art.	Tipo
DRQD-8	HMSVS-1/2/3	2x M4x20	–	
DRQD-12	HMSVS-1/2/3	2x M4x25	–	
DRQD-B-16	HMSVS-1/2	2x M4x35	–	
	HMSVS-3	–	192 707	HAPG-38
DRQD-B-20	HMSVS-1	2x M4x35	–	
	HMSVS-2	2x M4x40	–	
	HMSVS-3	–	192 707	HAPG-38
DRQD-B-25	HMSVS-1	2x M5x45	150 927	ZBH-9¹⁾
	HMSVS-2/3	2x M6x40	150 927	ZBH-9¹⁾
	HMSVS-3	2x M5x50	–	–
DRQD-B-32	HMSVS-2/3	2x M6x40	150 927	ZBH-9¹⁾
	HMSVS-3	2x M5x55	–	–
DRQD-40/50	HMSVS-3	2x M10x50	191 409	ZBH-15¹⁾

1) Los tornillos no están incluidos en el suministro de la pieza angular tipo revólver
2) Unidad de embalaje: 10 unidades

Piezas angulares HMSVS

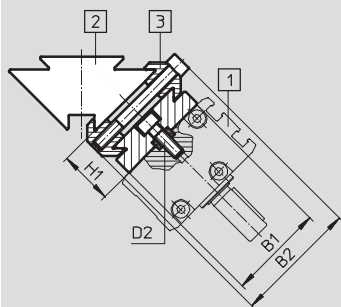
Hoja de datos: montaje en el componente complementario

Montaje en el actuador giratorio DRQD

Dimensiones y referencias

Datos CAD disponibles en → www.festo.com

Fijación por cola de milano



- 1 Actuador giratorio DRQD
- 2 Pieza angular tipo revólver HMSVS
- 3 Conjunto de adaptadores HMSV

Componente complementario	Pieza angular	B1	B2	H1	Tornillos D2	Nº art.	Tipo
DRQD-B-16/20	HMSVS-1/2/3	40	51	22	M5x16	177 656	HMSV-10
DRQD-B-25	HMSVS-2/3	50	51	24	M5x10	177 657 177 649	HMSV-11 HMSV-3
DRQD-B-32	HMSVS-2/3	50	51	24	M5x10	177 663 177 653	HMSV-17 HMSV-7

Piezas angulares HMSVS

Hoja de datos: montaje en el componente complementario

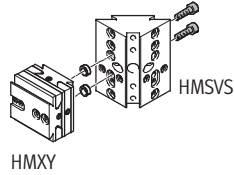
Montaje en la unidad de ajuste HMX Y

Material:

Conjunto de adaptadores HMSV:

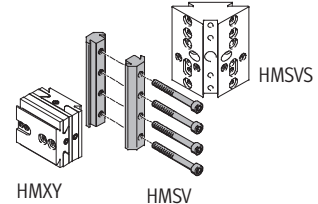
Aleación de aluminio

Sin cobre, PTFE ni silicona



HMX Y

HMSVS



HMX Y

HMSV

HMSVS

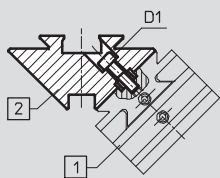
Montaje directo

Fijación por cola de milano

Dimensiones y referencias

Datos CAD disponibles en www.festo.com

Montaje directo

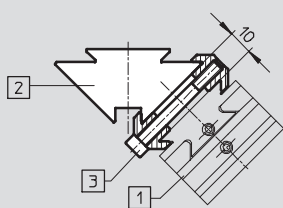


- 1 Unidad de ajuste HMX Y
- 2 Pieza angular tipo revólver HMSVS

Componente complementario	Pieza angular	Tornillos ¹⁾
HMX Y-1	HMSVS-1	2x M5x16

1) Los tornillos no están incluidos en el suministro de la pieza angular tipo revólver

Fijación por cola de milano



- 1 Unidad de ajuste HMX Y
- 2 Pieza angular tipo revólver HMSVS
- 3 Conjunto de adaptadores HMSV

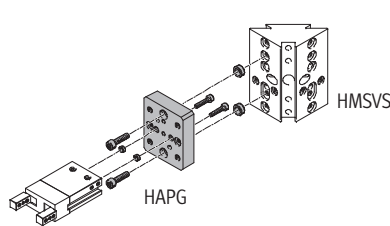
Componente complementario	Pieza angular	Nº art.	Tipo
HMX Y-1	HMSVS-1/2/3	177 647	HMSV-1
HMX Y-3	HMSVS-1/2/3	177 649	HMSV-3

Piezas angulares HMSVS

Hoja de datos: montaje en el componente complementario

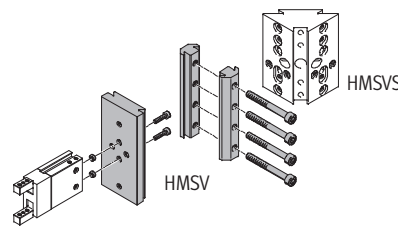
Montaje en las pinzas HGD/HGP/HGR/HGW

Material:
 Conjunto de adaptadores HMSV:
 Aleación de aluminio
 Sin cobre, PTFE ni silicona



HGD
 HGP
 HGR
 HGW

Montaje directo



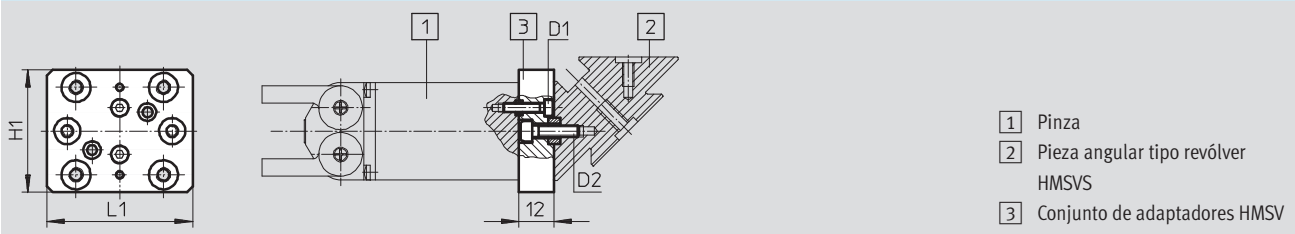
HGD
 HGP
 HGR
 HGW

Fijación por cola de milano

Dimensiones y referencias

Datos CAD disponibles en www.festo.com

Montaje directo



- 1 Pinza
- 2 Pieza angular tipo revólver HMSVS
- 3 Conjunto de adaptadores HMSV

Componente complementario	Pieza angular	H1	L1	Tornillos D1	Tornillos D2	Nº art.	Tipo
HGP-6, HGR-10, HGW-10	HMSVS-1/2/3	42	50	M3x14	M4x16	192 706	HAPG-37-S1
HGP-10, HGR-16, HGW-16		42	50	M3x14	M4x16	192 705	HAPG-36-S1
HGD-16		42	50	M3x20	M4x16	193 921	HAPG-36-S3
HGP-16		42	50	M4x14	M4x16	193 922	HAPG-37-S4
HGR-25, HGW-25		42	50	M4x14	M4x16	193 922	HAPG-37-S4 ¹⁾

1) Montaje sólo en un sentido de sujeción

Piezas angulares HMSVS

Hoja de datos: montaje en el componente complementario

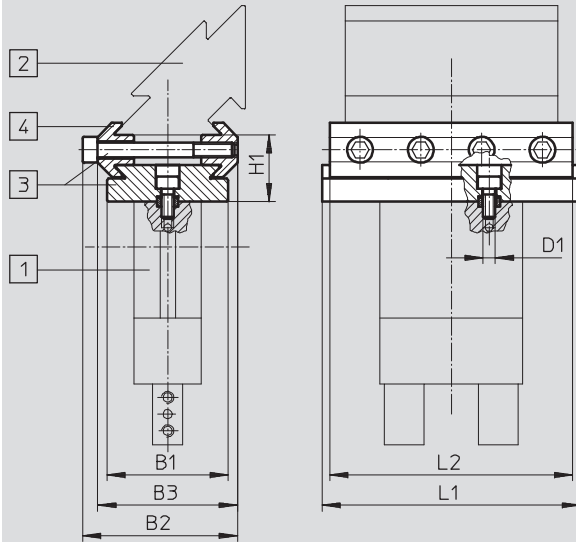
FESTO

Montaje en las pinzas HGD/HGP/HGR/HGW

Dimensiones y referencias

Datos CAD disponibles en www.festo.com

Fijación por cola de milano



- 1 Pinza
- 2 Pieza angular tipo revólver HMSVS
- 3 Conjunto de adaptadores HMSV
- 4 Elemento de sujeción

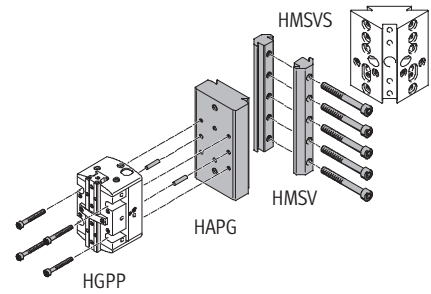
Componente complementario	Pieza angular	B1	B2	B3	D1	L1	L2	H1	Nº art.	Tipo
HGP-10, HGR-16, HGW-16	HMSVS-1/2/3	40	51	46	M3	85	80	22	177 767	HMSV-27
HGP-16/20, HGR-25, HGW-25	HMSVS-1/2/3	40	51	46	M4	85	80	24	177 768	HMSV-28
HGP-25, HGR-32, HGW-32	HMSVS-1/2/3	50	51	46	M6	100	100	24	177 769	HMSV-29
HGD-32	HMSVS-1/2/3	60	51	46	M8	110	100	28	178 212	HMSV-32
HGP-35, HGR-40, HGW-40	HMSVS-2/3	50	51	46	M3	85	100	22	177 770	HMSV-30
HGD-50	HMSVS-3	70	51	46	M5	110	100	24	178 213	HMSV-33

Piezas angulares HMSVS

Hoja de datos: montaje en el componente complementario

Montaje en pinza paralela HGPP

Material:
 Conjunto de adaptadores HMSV, HAPG:
 Aleación de aluminio
 Sin cobre, PTFE ni silicona

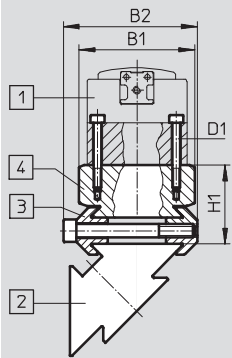


Fijación por cola de milano

Dimensiones y referencias

Datos CAD disponibles en www.festo.com

Fijación por cola de milano



- 1 Pinza paralela HGPP
- 2 Pieza angular tipo revólver HMSVS
- 3 Conjunto de adaptación HMSV-3
- 4 Conjunto de adaptadores HAPG

Componente complementario	Pieza angular	B1	B2	H1	Tornillos D1	Nº art.	Tipo	Nº art.	Tipo
HGPP-12	HMSVS-1/2/3	44	51	30	M5x30	177 649	HMSV-3	191 262	HAPG-44
HGPP-16	HMSVS-1/2/3	44	51	30	M5x30	177 649	HMSV-3	191 263	HAPG-45
HGPP-20	HMSVS-1/2/3	50	51	22	M5x30	177 649	HMSV-3	191 265	HAPG-47
HGPP-25	HMSVS-1	60	51	28	M5x40	177 649	HMSV-3	529 019	HAPG-59
HGPP-32	HMSVS-2/3	60	51	28	M5x50	177 649	HMSV-3	529 020	HAPG-61

Piezas angulares HMSVS

Hoja de datos: montaje en el componente complementario

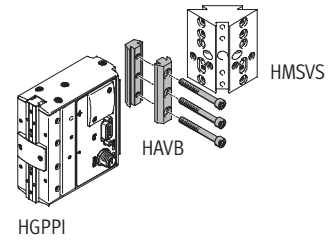
Montaje en pinza paralela HGPP1

Material:

Conjunto de adaptadores HAVB

Aleación de aluminio

Sin cobre, PTFE ni silicona

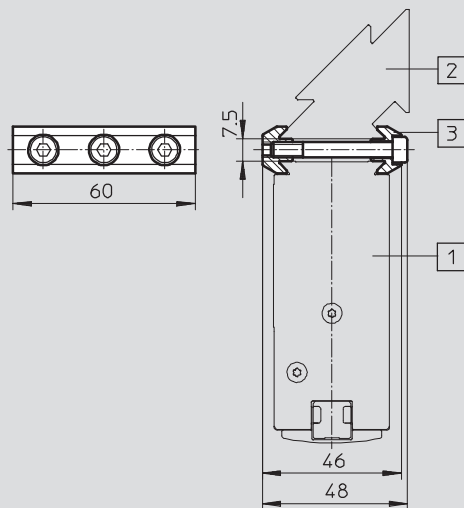


Fijación por cola de milano

Dimensiones y referencias

Datos CAD disponibles en www.festo.com

Fijación por cola de milano



- 1 Pinza paralela HGPP1
- 2 Pieza angular tipo revólver HMSVS
- 3 Conjunto de adaptación HAVB-3

Componente complementario	Pieza angular	Nº art.	Tipo
HGPP1-12	HMSVS-1/2/3	163 239	HAVB-3