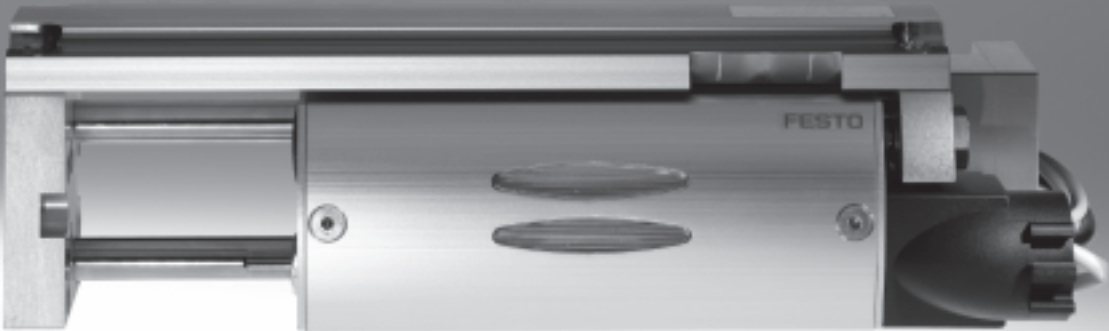


Módulos lineales HMPL

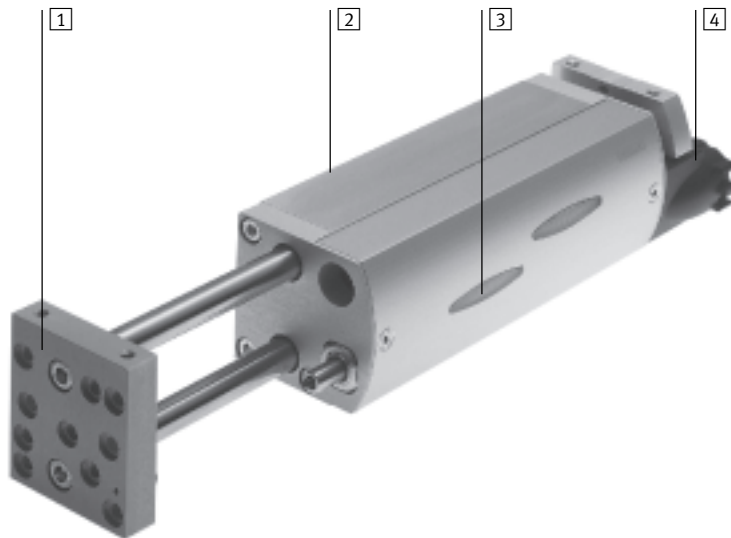


Módulos lineales HMPL

Características

Cuadro general

- Diámetros 12 ... 20 mm
- Carreras de 30 ... 200 mm
- La configuración del actuador permite obtener máxima fuerza y gran dinamismo, especialmente en funcionamiento vertical.
- Gran precisión
 - Actuador muy preciso y rígido gracias a cuatro rodamientos de bolas incorporados y las dos barras de guía.
 - La superficie metálica de los topes permite obtener una gran precisión en las posiciones finales.
- Gran dinamismo
 - El módulo lineal HMPL alcanza tiempos de ciclo de <0,5 segundos con amortiguadores integrados, estrangulamiento del aire de escape y cuerpo extremadamente rígido.
- Instalación sencilla
 - Cables y tubos flexibles guiados y protegidos.
- Ligero
 - Muy poca masa propia. En consecuencia, el módulo lineal HMPL es muy apropiado para el uso como eje frontal incluido en el sistema de manipulación y montaje de Festo.
- Funcionalidad modular
 - Mediante sistemas de fijación versátiles y precisos.



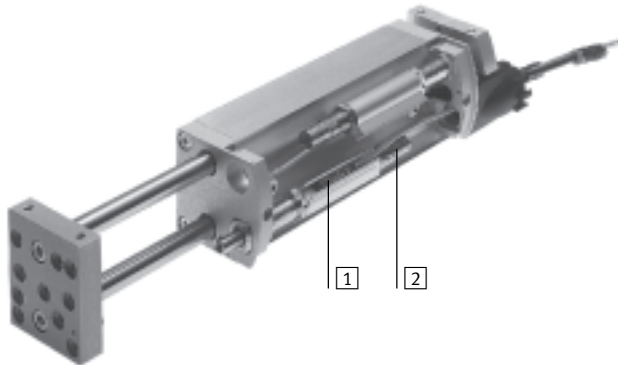
- 1** Placa frontal
Montaje preciso de componentes, por ejemplo actuadores, pines, etc.
- 2** Perfil básico
El cuerpo rígido y cerrado contiene la guía y el cilindro. La distancia entre los rodamientos de bolas aumenta la precisión y la capacidad de carga.
- 3** Tapa del cuerpo
Para proteger las piezas en el interior contra la suciedad y con mirilla.
- 4** Tapa de conexión
Cable y tubos flexibles tendidos juntos para que pasen al exterior.
Con sistema para la fijación de placas de identificación de detectores.

Módulos lineales HMPL

Características

Numerosas variantes

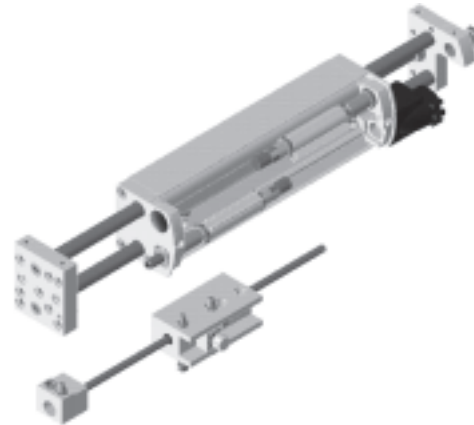
Tope interior y detección de posiciones



1 Elemento de amortiguación interno
Amortiguadores autorregulados blandos con superficie metálica en ambas posiciones finales. El elemento de amortiguación combina funciones esenciales en la técnica de la manipulación de piezas: detección de posiciones, ajuste de la carrera de la amortiguación y regulación de la carrera del actuador. Según el tamaño de los elementos de amortiguación, es posible efectuar un ajuste fino de hasta 20 mm en ambas posiciones finales.

2 Detección de posiciones
Los topes tienen ranuras para detectores de posición tipo SME/SMT-8. A través de dos mirillas en la culata puede comprobarse la indicación de posición de los LED.

Unidad de fijación



El cartucho bloquea mecánicamente la barra (función de seguridad en caso de caída de presión). La barra se monta en la placa frontal. Al aplicar presión en el cartucho de bloqueo es

posible mover libremente las barras de guía junto con la placa frontal y el yugo. Con el accionamiento manual auxiliar se desbloquea el cartucho.

Posición intermedia activa



El cilindro y el tope adicionales permiten avanzar hasta una posición intermedia indistinta entre las dos posiciones finales del módulo lineal. Ello es posible tanto partiendo de la posición

final posterior como anterior. Además, también es posible continuar el movimiento de avance o retroceso partiendo de la posición intermedia.

Placa de refuerzo



Para mayor estabilidad, especialmente si se utilizan varios ejes. El montaje se realiza en la placa frontal o en el yugo. La cola de milano permite efectuar diversas adaptaciones.

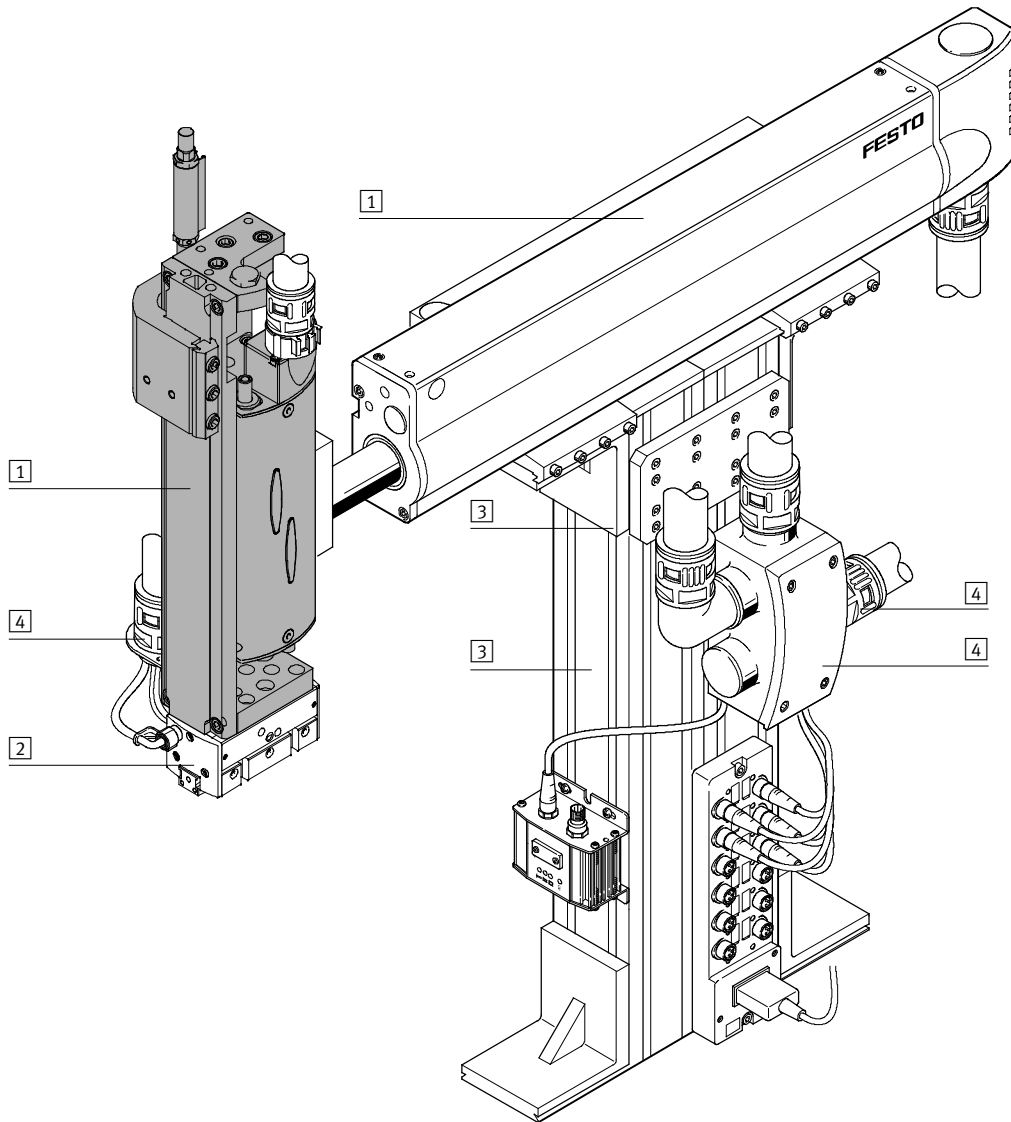
Los tres taladros están previstos para el paso de tubos flexibles o de cables o para conectar el aire de modo directo.

Módulos lineales HMPL

Ejemplo de sistema

FESTO

Producto del sistema de la técnica de manipulación y montaje



Módulos lineales HMPL

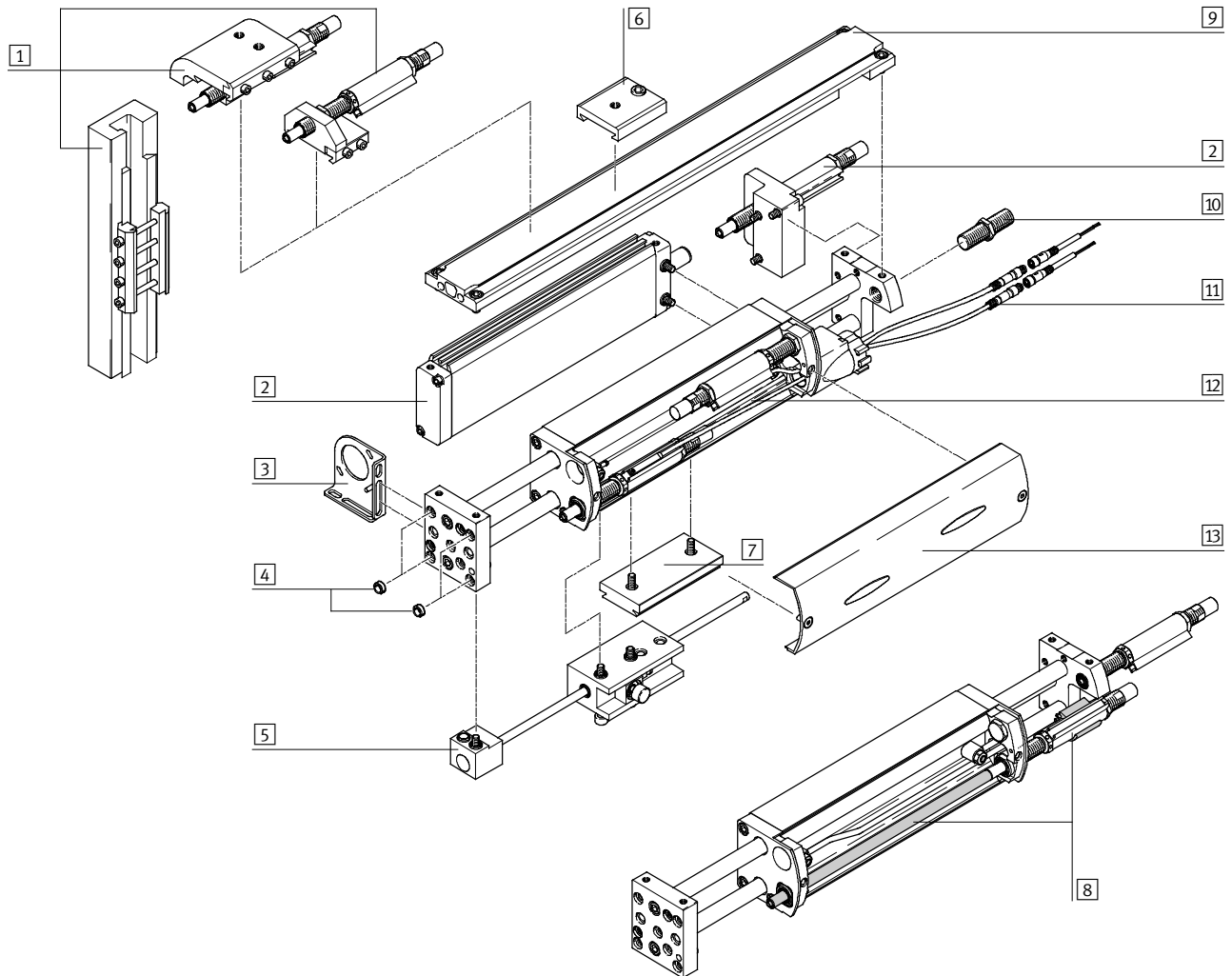
Ejemplo de sistema

Elementos del sistema y accesorios			
	Descripción resumida	→ Página/Internet	
1	Actuadores	Múltiples combinaciones posibles con los módulos del sistema para manipulación y montaje	actuador
2	Pinzas	Múltiples variantes posibles con los módulos del sistema para manipulación y montaje	pinza
3	Componentes básicos	Perfiles y uniones de perfiles y uniones perfil/actuador	elementos básicos
4	Componentes para la instalación	Para tender y guiar los cables y tubos flexibles de modo claro y fiable	conjuntos de adaptadores
-	Adaptadores	Para conexiones actuador/actuador y actuador/pinza	conjunto de adaptador
-	Ejes	Múltiples combinaciones posibles con los módulos del sistema para manipulación y montaje	ejes
-	Motores	Servomotores y motores paso a paso, con o sin reductor	motor

Módulos lineales HMPL

Cuadro general de periféricos

Cuadro general de periféricos



Módulos lineales HMPL

Cuadro general de periféricos

Accesorios			
	Descripción resumida	→ Página/Internet	
1	Posición intermedia pasiva	La posición intermedia pasiva es una alternativa utilizable en el caso de avanzar hasta posiciones intermedias con el módulo lineal HMP o si se utilizan soluciones confeccionadas por el cliente.	25
2	Posición intermedia activa M	Para el posicionamiento en cualquier posición dentro de los límites de la carrera	26
3	Escuadras de fijación H	Para el montaje del tubo flexible de protección de cables.	30
4	Casquillo para centrar Z	Para centrar las piezas complementarias en la placa frontal	35
5	Unidad de fijación KP	Para la sujeción de masas en cualquier posición de montaje y con posiciones finales indistintas	22
6	Elemento de fijación J	La fijación de un tubo protector MKR mediante clips de retención MKRS. El montaje se realiza en la placa de refuerzo.	30
7	Adaptadores I	Para el montaje del módulo lineal mediante cola de milano a los componentes del conjunto modular para manipulación y montaje.	30
8	Elemento de amortiguación AI/AE	Incluye varias funciones, por ejemplo la regulación de la carrera del actuador, amortiguación del actuador y detección de posiciones. En caso necesario es posible montar el elemento de amortiguación interno (AI) en el exterior (AE), utilizando el conjunto de fijación correspondiente. El funcionamiento del elemento de amortiguación no cambia a causa de esta modificación.	20
9	Placa de refuerzo VP	Para mayor estabilidad, especialmente si se utilizan varios ejes.	24
10	Perno de tope K	Para ampliar el margen del ajuste fino de la carrera en la posición final delantera en aprox. 15 hasta 20 mm.	30
11	Cable de conexión con conector V	-	36
12	Detectores de posición 2A...	Para la detección de posiciones mediante detectores montados en una regla.	35
13	Tapa del cuerpo	Para proteger las piezas en el interior contra la suciedad. Incluido en el suministro del módulo lineal	-

Módulos lineales HMPL

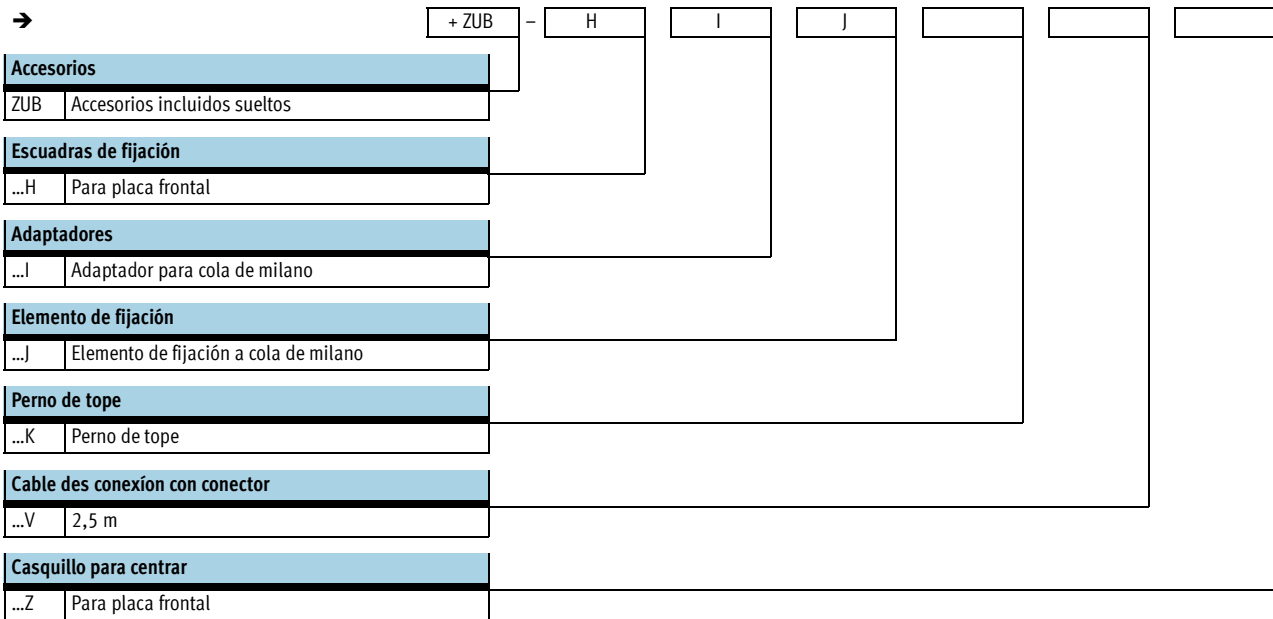
Código para el pedido

FESTO

		HMPL	-	20	-	200	-	AI	-		-	KP	-	100 M	-	2A1
Tipo																
HMPL	Actuador lineal															
Diámetro del émbolo [mm]																
Carrera [mm]																
Elemento de amortiguación																
AI	Integrado															
AE	Montaje externo															
Elemento de refuerzo																
VP	Placa de refuerzo															
Unidad de fijación																
KP	Incluidos sueltos															
Posición intermedia activa																
...M	Posición intermedia activa															
Detectores de posición																
2A1	Con cable de 2,5 m															
2A2	Sin contacto, con cable de 2,5 m, NPN															
2A3	Sin contacto, con cable de 2,5 m, PNP															
2A4	Con conector															
2A5	Sin contacto, con conector tipo clavija, NPN															
2A6	Sin contacto, con conector tipo clavija, PNP															

Módulos lineales HMPL

Código para el pedido

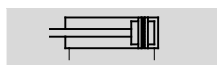


Módulos lineales HMPL

Hoja de datos

FESTO

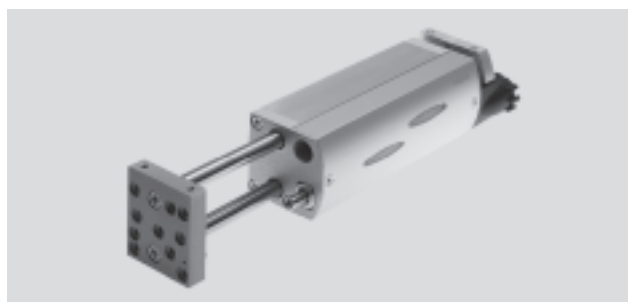
Función



⊘ - Diámetro
12 ... 20 mm

— | - Carrera
30 ... 200 mm

www.festo.com



Datos técnicos generales				
Diámetro del émbolo		12	16	20
Ejecución	Estribo			
Funcionamiento	Doble efecto			
Construcción	Émbolo			
	Vástago			
	Barra de guía			
	Placa frontal y yugo			
Tipo de conexión	Rosca interior			
	Para dos reguladores de caudal ya integrados. Están conectados: 2 tubos flexibles con diámetro exterior de 4 mm y 2 racores QSM-4			
Conexión neumática	M5			
Posición de montaje	Indistinta			
Carrera	[mm]	30 ... 100	50 ... 160	50 ... 200
Ajuste de la carrera en cada posición final	[mm]	15	20	
Detección de posiciones	Para detectores de proximidad			
Precisión máx. de repetición ¹⁾	[mm]	0,02		

1) Desviación de la posición final bajo condiciones de funcionamiento constantes y 100 movimientos seguidos

Condiciones de funcionamiento y del entorno				
Diámetro del émbolo		12	16	20
Presión de funcionamiento	[bar]	4 ... 8		
Fluido de trabajo	Aire comprimido según ISO 8573-1:2010 [7:-:-]			
Temperatura ambiente ¹⁾	[°C]	0 ... +60		
Nivel de ruido L _{pAeq}	[dB (A)]	62	57	56

1) Tener en cuenta las condiciones de funcionamiento de los detectores

Fuerzas [N]				
Diámetro del émbolo		12	16	20
Fuerza teórica con 6 bar, Avance		51	104	158
Fuerza teórica con 6 bar, Retroceso		68	121	188

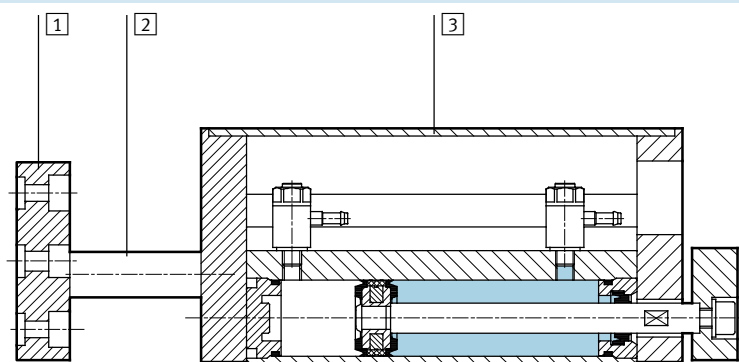
Módulos lineales HMPL

Hoja de datos

Pesos [g]		12		16		20	
Diámetro del émbolo							
Peso del producto con carrera de (HMPL-...-Al)	30 mm	610		-		-	
	50 mm	658		975		1 439	
	80 mm	770		1 090		1 591	
	100 mm	843		1 194		1 739	
	125 mm	-		1 318		1 888	
	160 mm			1499		2 179	
	200 mm			-		2 471	
Masa móvil con carrera de (HMPL-...-Al)	30 mm	244		-		-	
	50 mm	272		401		584	
	80 mm	326		467		679	
	100 mm	362		521		758	
	125 mm	-		587		856	
	160 mm			681		993	
	200 mm			-		1 150	

Materiales

Vista en sección



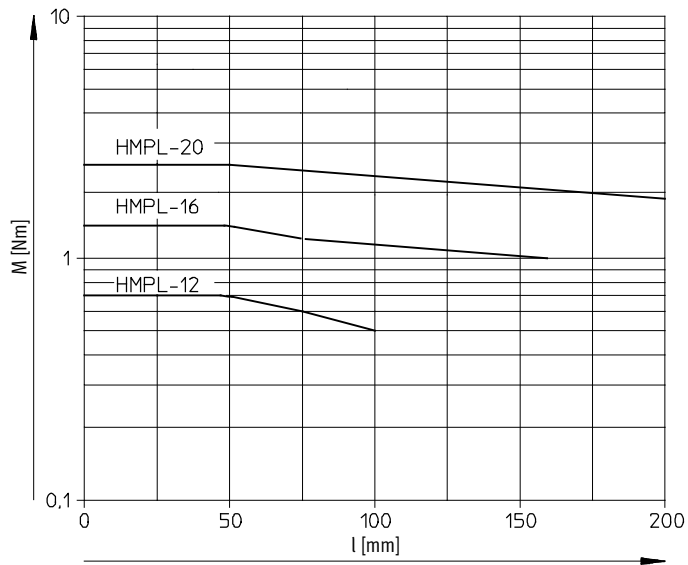
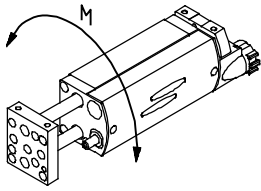
Actuador lineal

[1]	Placa frontal	Aluminio anodizado
[2]	barras de guía	Acero templado
[3]	Culata	Aluminio anodizado
-	Placa de refuerzo	Aluminio anodizado
-	Juntas	Caucho nitrílico, poliuretano
-	Materiales	Sin cobre ni PTFE ni silicona

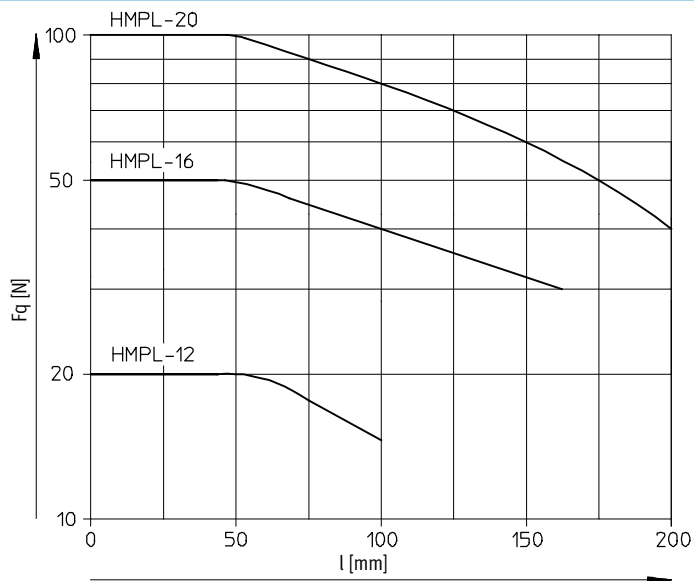
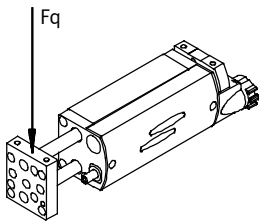
Módulos lineales HMPL

Hoja de datos

Momento de giro M admisible en función de la carrera l (en la placa frontal)



Carga útil admisible Fq en función de la carrera l (en la placa frontal)



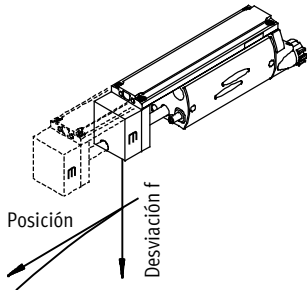
Módulos lineales HMPL

Hoja de datos

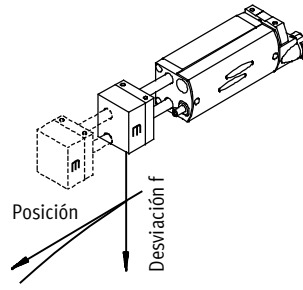
FESTO

Desviación / flexión f en función de la masa adicional m y de la posición l (carrera)

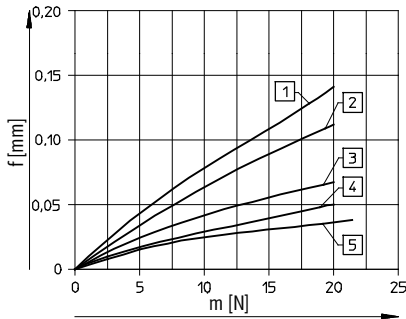
Sentido preferente con placa de refuerzo



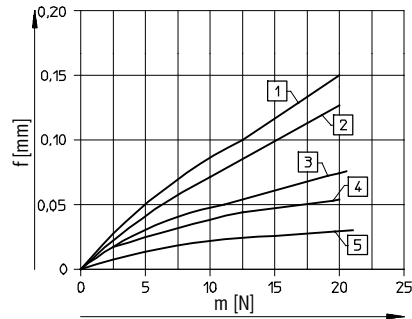
Sentido preferente sin placa de refuerzo



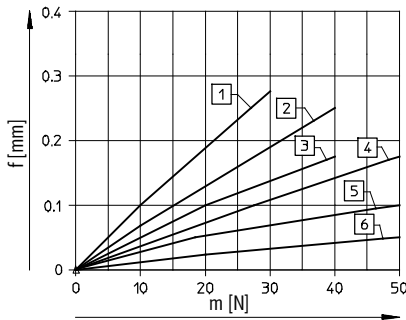
HMPL-12



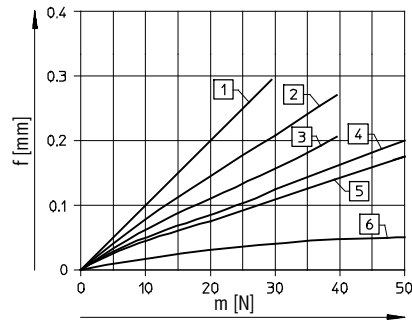
HMPL-12



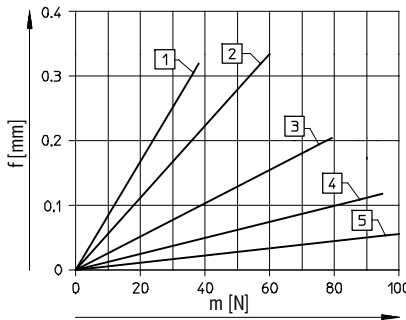
HMPL-16



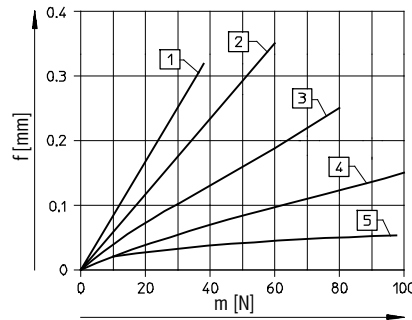
HMPL-16



HMPL-20



HMPL-20



Módulos lineales HMPL

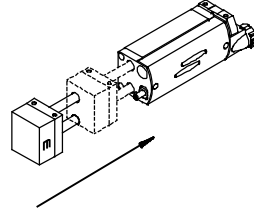
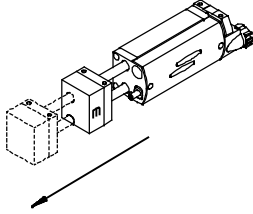
Hoja de datos

FESTO

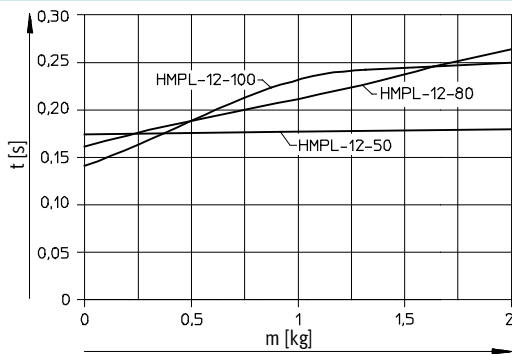
Tiempo de recorrido horizontal admisible t con 6 bar, en función de la carrera y de la masa adicional m

Avance

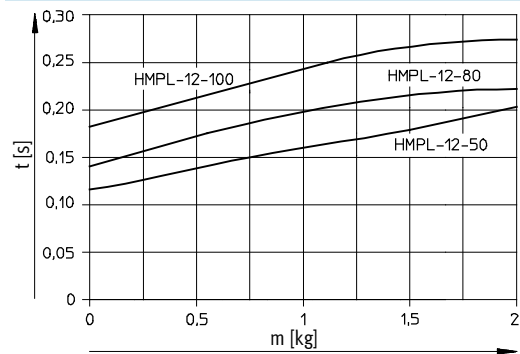
Retroceso



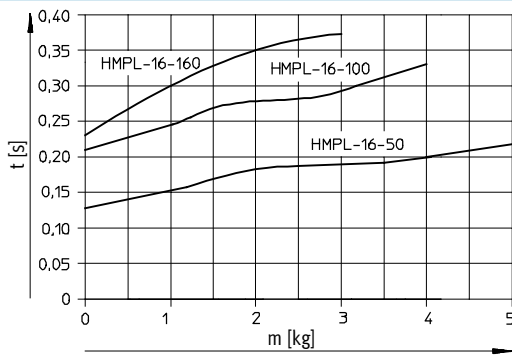
HMPL-12



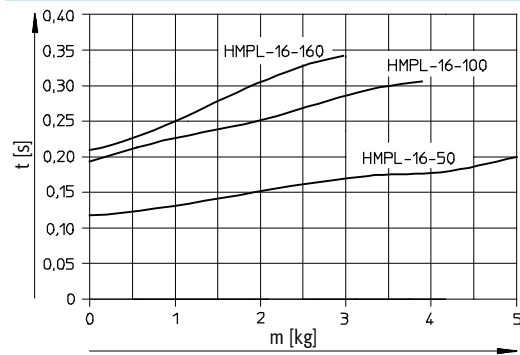
HMPL-12



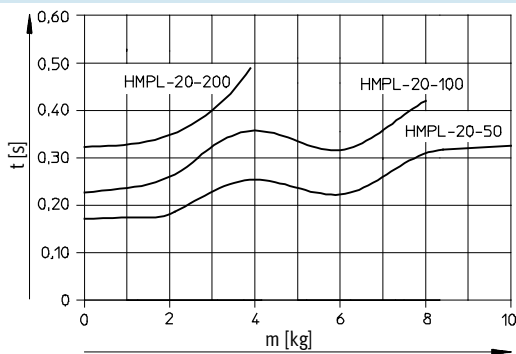
HMPL-16



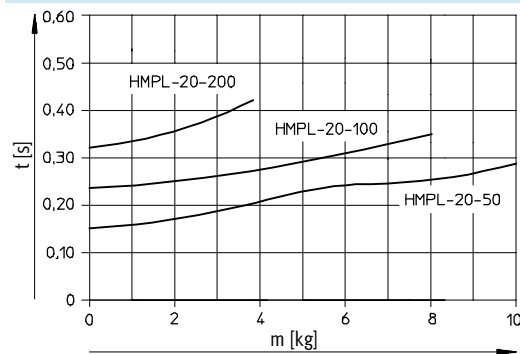
HMPL-16



HMPL-20



HMPL-20

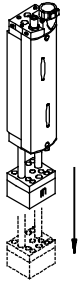


Módulos lineales HMPL

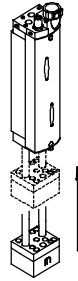
Hoja de datos

Tiempo de recorrido vertical admisible t con 6 bar, en función de la carrera y de la masa adicional m

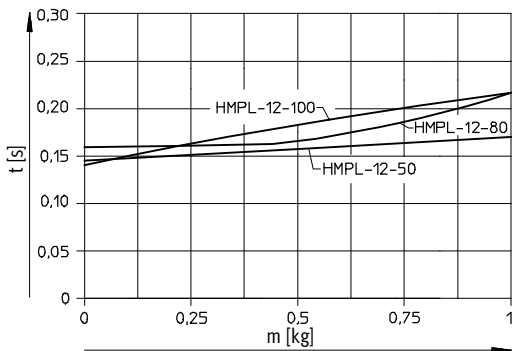
Avance



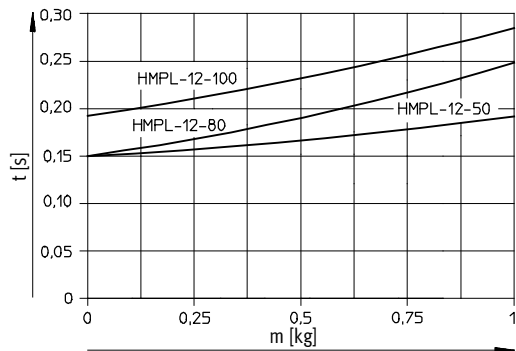
Retroceso



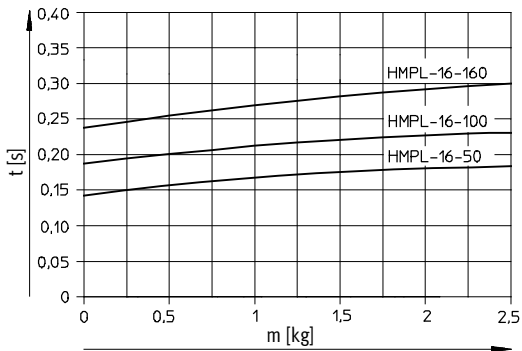
HMPL-12



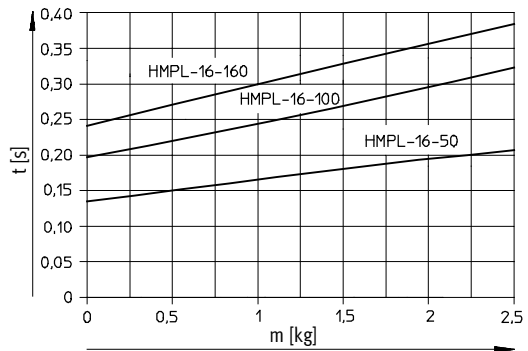
HMPL-12



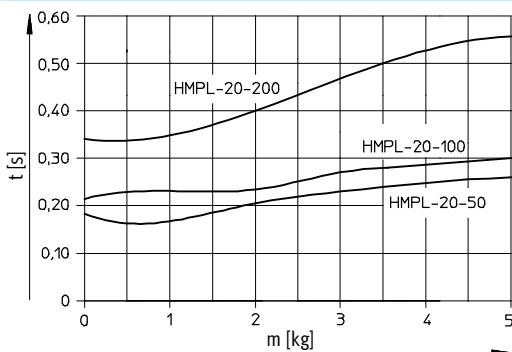
HMPL-16



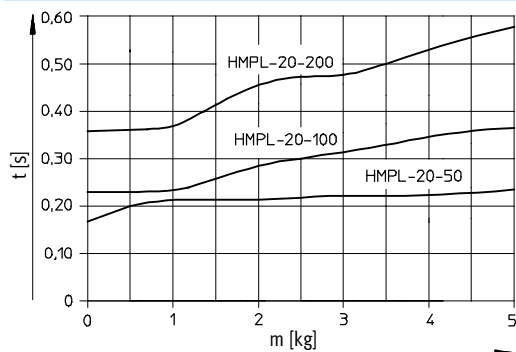
HMPL-16



HMPL-20



HMPL-20



Módulos lineales HMPL

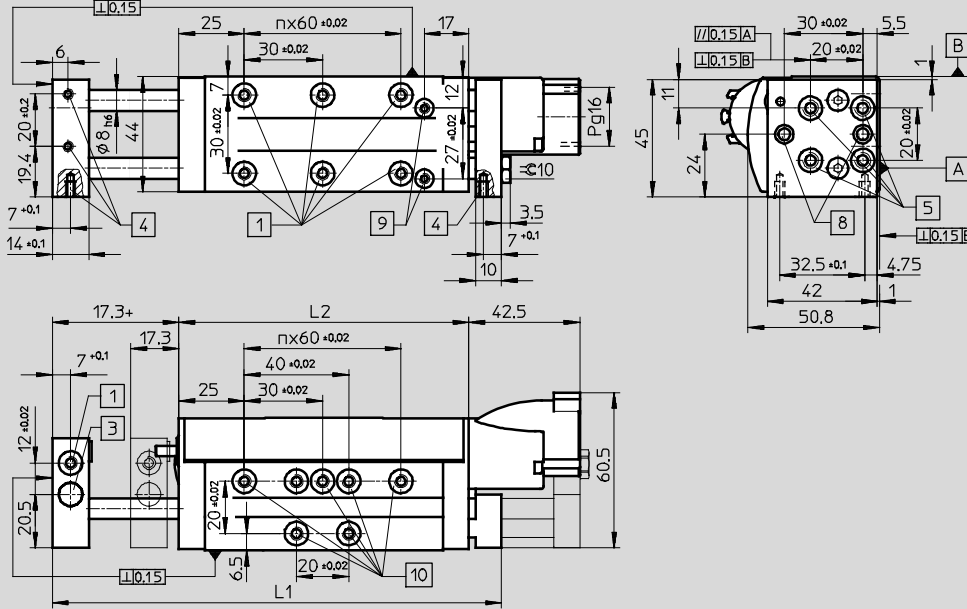
Hoja de datos

FESTO

Dimensiones

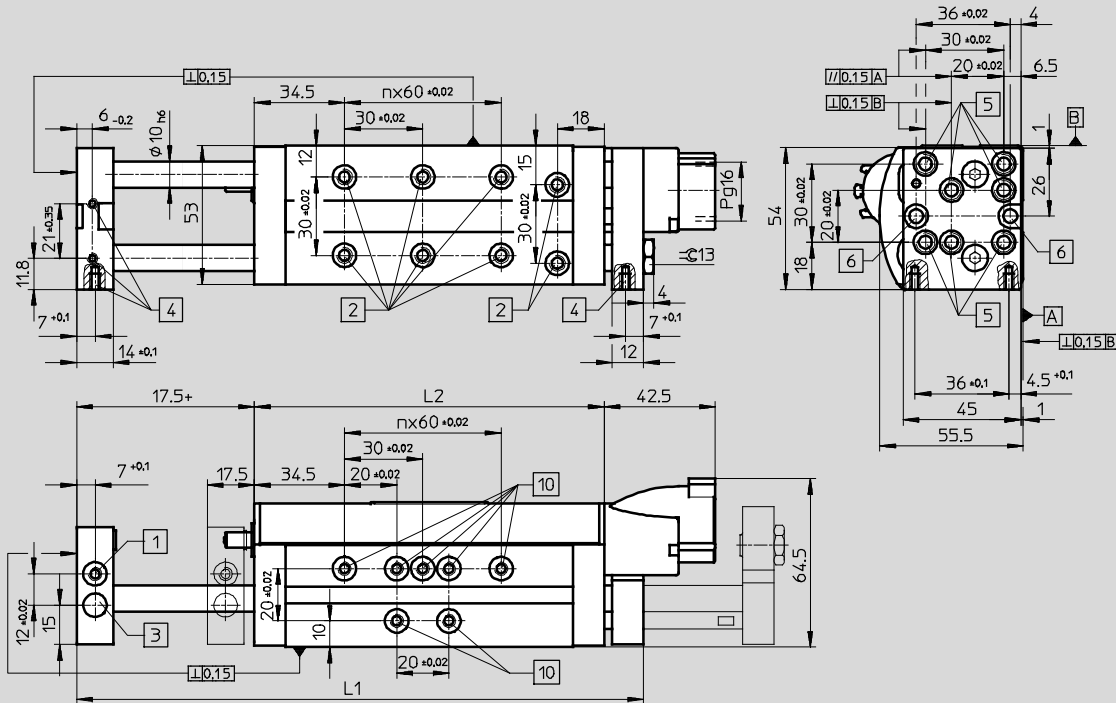
Datos CAD disponibles en www.festo.com

Diámetro del émbolo 12 mm



A, B = Superficies para el montaje + = añadir carrera

Diámetro del émbolo 16 mm



A, B = Superficies para el montaje + = añadir carrera

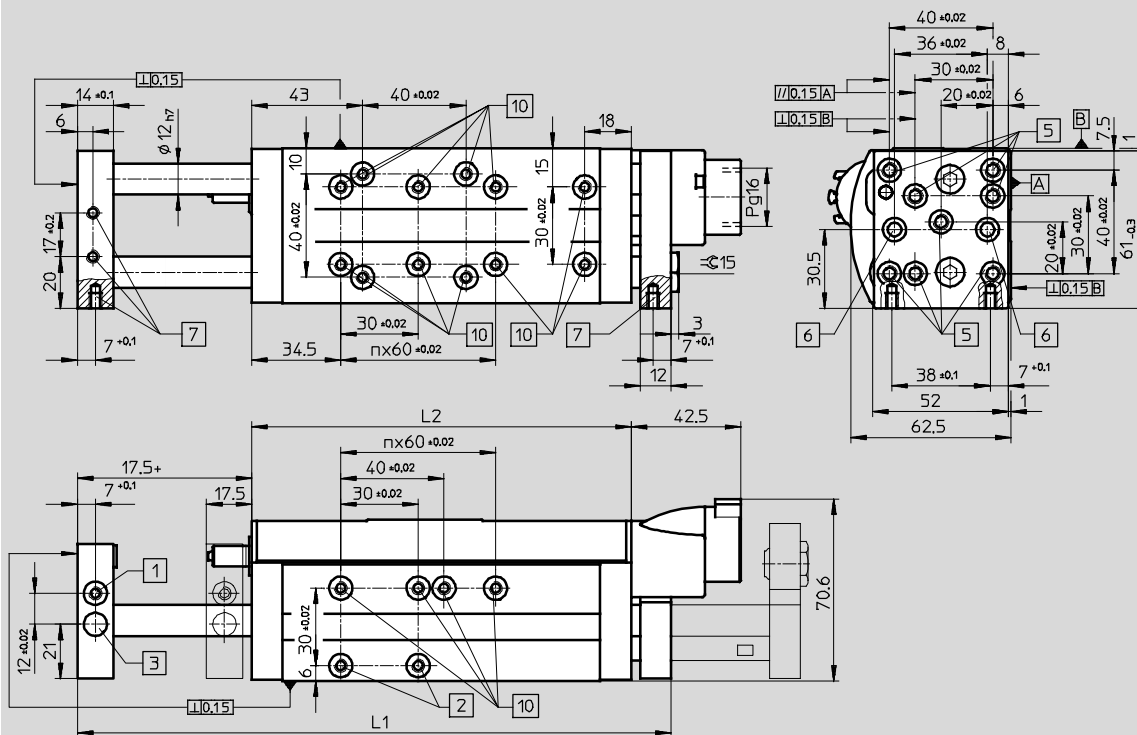
Módulos lineales HMPL

Hoja de datos

Dimensiones

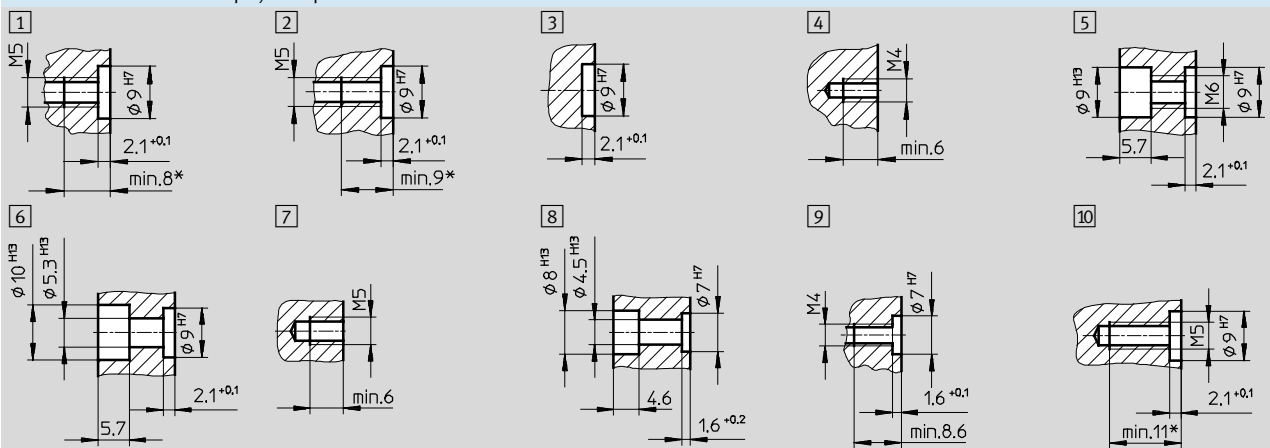
Datos CAD disponibles en www.festo.com

Diámetro del émbolo 20 mm



A, B = Superficies para el montaje + = añadir carrera

Patrón de taladros en el cuerpo y en la placa frontal



* Profundidad máx. de atornillado

∅ [mm]	Carrera [mm]	L1 +0,25/-0,1	L2 +0,2/-0,4	n
12	-	172	111	1
	50	202	121	
	80	262	151	2
	100	302	171	
	-	-	-	
	-	-	-	

∅ [mm]	Carrera [mm]	L1 +0,25/-0,1	L2 +0,2/-0,4	n
16	-	-	-	-
	50	217	134	
	80	267	154	
	100	307	174	
	125	357	199	2
	160	427	234	
-	-	-	-	

∅ [mm]	Carrera [mm]	L1 +0,25/-0,1	L2 +0,2/-0,4	n
20	-	-	-	-
	50	230	147	
	80	267	154	
	100	307	174	
	125	357	199	2
	160	427	234	
200	507	274	-	

Módulos lineales HMPL

Hoja de datos

FESTO

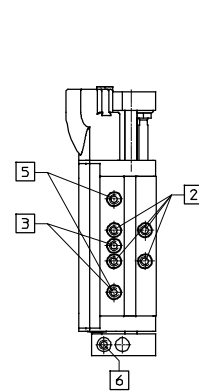
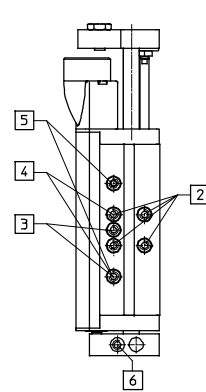
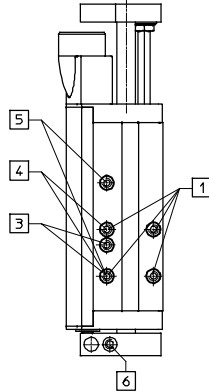
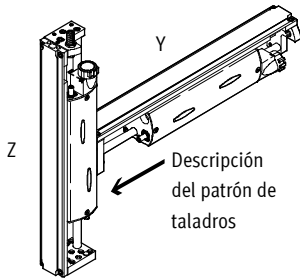
Posibilidades de montaje: variante A

(ejes Y/Z en sentido preferencial)

Diámetro del émbolo 20 mm

Diámetro del émbolo 16 mm

Diámetro del émbolo: 12 mm



	Eje Y	Eje Z	Patrón [mm]	Rosca de fijación	Casquillo para centrar
1	HMPL-20	HMPL-20	30x30	M5	ZBH-9
2	HMPL-16	HMPL-12/-16	20x20	M5	ZBH-9
	HMPL-12	HMPL-12			
	Unidad de fijación HMPL-12-...-KP		20	M5	ZBH-9
3	Unidad de fijación HMPL-16/-20-...-KP		30	M5	ZBH-9
4	Escuadra de fijación HMBV		40	M5	ZBH-9
5	HMP-16/-20/-25	-	60	M5	ZBH-9
	Adaptador de cola de milano		2x 60 a partir de carrera de 125		
	Unidad de fijación HMPL-...-KP para montaje en placa frontal HMP				
6	Montaje de la unidad de fijación		-	M5	2x ZBH-9

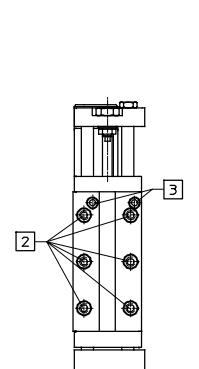
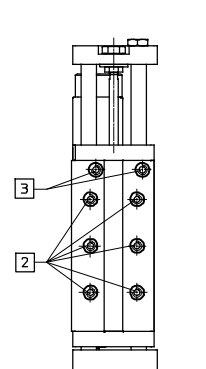
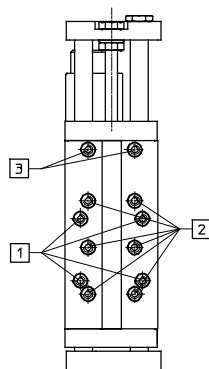
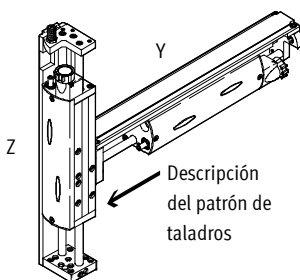
Posibilidades de montaje: variante B

(eje Y en sentido preferencial)

Diámetro del émbolo 20 mm

Diámetro del émbolo 16 mm

Diámetro del émbolo: 12 mm



	Eje Y	Eje Z	Patrón [mm]	Rosca de fijación	Casquillo para centrar
1	HMPL-20	HMPL-20	40x40	M5	ZBH-9
	Escuadra de fijación HMBV				
2	HMPL-20	HMPL-12/-16/-20	30x30	M5	ZBH-9
	HMPL-16	HMPL-12/-16			
3	Posición intermedia activa HMPL-16/-20		-	2x M5	ZBH-9
	Posición intermedia activa HMPL-12			2x M4	ZBH-7

Módulos lineales HMPL

Hoja de datos

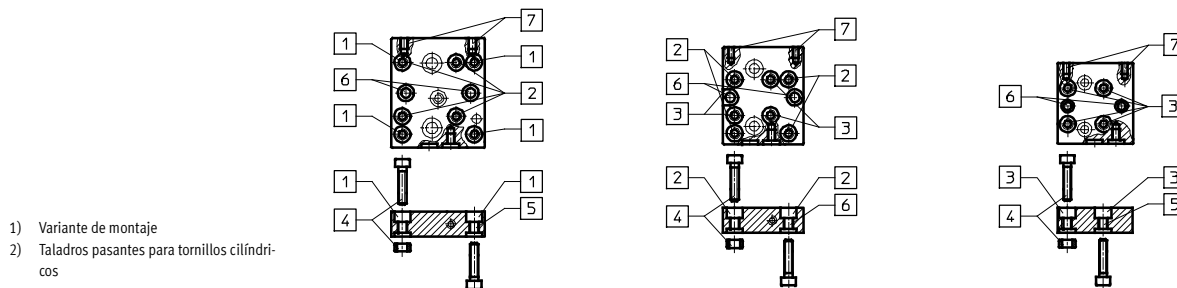
Posibilidades de montaje: placa frontal

(ejes Y/Z en sentido preferencial)

Diámetro del émbolo 20 mm

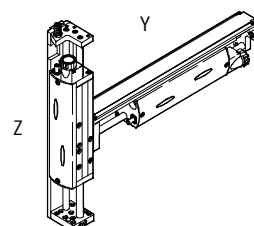
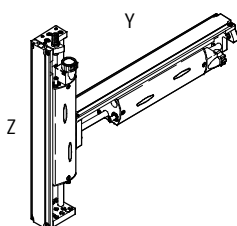
Diámetro del émbolo 16 mm

Diámetro del émbolo: 12 mm



- 1) Variante de montaje
- 2) Taladros pasantes para tornillos cilíndricos

	Eje Y	Eje Z	Patrón [mm]	Rosca de fijación	Casquillo para centrar
1	HMPL-20	HMPL-20 B ¹⁾	40x40	M6	ZBH-9
2	HMPL-20	HMPL-20 A ¹⁾	30x30	M6	ZBH-9
	HMPL-16	HMPL-12/-16 B ¹⁾			
	Conjuntos de adaptadores HAPG-36/-37/-38 para pinzas				
	Pinza giratoria HGDS-16/-20	30x30	M5 ²⁾	ZBH-9	
3	HMPL-16	HMPL-12/-16 B ¹⁾	20x20	M6	ZBH-9
	HMPL-12	HMPL-12 A ¹⁾			
	HMPL-12: Conjuntos de adaptadores HAPG-39/-60 para pinzas				
	Unidad de ajuste HMX-1				
	Pinza giratoria HGDS-12	20x20	M5 ²⁾	ZBH-9	
4	Fijación de todos los ejes Z HMPL		-	M5 ²⁾	ZBH-9
5	Montaje individual		-	M6	-
6	HMPL-12: montaje directo DRQD-6		-	M4 ²⁾	ZBH-7
	HMPL-16/-20: montaje directo DRQD-8/-12		-	M5 ²⁾	ZBH-9
7	HMPL-12/16: placa de refuerzo		-	2x M4	-
	HMPL-20: placa de refuerzo		-	2x M5	-



- 1) El suministro no incluye tornillos y casquillos para centrar.

Combinaciones de HMPL/HMPL y HMP/HMPL

	Ejes Y/Z en sentido preferencial ¹⁾			Eje Y en sentido preferencial ¹⁾		
	HMPL-12	HMPL-16	HMPL-20	HMPL-12	HMPL-16	HMPL-20
HMPL-12	2x M5x16 2x ZBH-9	-	-	-	-	-
HMPL-16	2x M5x16 2x ZBH-9	2x M5x16 2x ZBH-9	-	2x M5x16 2x ZBH-9	2x M5x16 2x ZBH-9	-
HMPL-20	2x M5x16 2x ZBH-9	2x M5x16 2x ZBH-9	2x M5x16 2x ZBH-9	2x M5x16 2x ZBH-9	2x M5x16 2x ZBH-9	2x M5x16 2x ZBH-9
HMP-16	2x M5x22 2x ZBH-9	2x M5x22 2x ZBH-9	2x M5x22 2x ZBH-9	-	-	-
HMP-20	2x M5x22 2x ZBH-9	2x M5x22 2x ZBH-9	2x M5x22 2x ZBH-9	-	-	-
HMP-25	-	2x M5x30 2x ZBH-9	2x M5x30 2x ZBH-9	-	-	-

Módulos lineales HMPL

Hoja de datos

FESTO

Elemento de tope YSRWJ

Para la detección de posiciones, el ajuste de la carrera del amortiguador y ajuste del actuador.

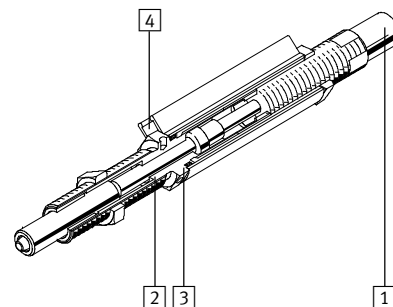


Conjunto de elementos de ampliación para el elemento de amortiguación externo BAE-HMPL...

El elemento de amortiguación puede pedirse incluido (código AI) o montarse externamente (código AE). Para el montaje externo posterior puede pedirse el conjunto modular BAE-HMPL y, adicionalmente, el elemento de amortiguación YSRWJ.



- 1 Amortiguación suave. Puede regularse la carrera de la amortiguación
- 2 Posición final precisa gracias al tope interno metálico
- 3 Ajuste fino en la posición final
- 4 Detección de las posiciones mediante detectores integrables SME-8/SMT-8



Datos técnicos generales			
	YSRWJ-5-8-A	YSRWJ-7-10-A	YSRWJ-8-14-A
Diámetro del émbolo	5	7	8
Carrera [mm]	8	10	14
Capacidad máx. por carrera [Nm]	1	2	3
de absorción de energía por hora [Nm]	10 000	15 000	21 000
Masa [kg]	2	5	10
Tiempo de reposición ¹⁾ [s]	< 0,2		
Fuerza residual máxima en el tope ²⁾ [N]	200	300	500

1) Si las temperaturas son bajas (0 °C), deberá contarse con tiempos de recuperación mayores.

2) Tener en cuenta la fuerza de impacto máxima admisible.

Condiciones de funcionamiento y del entorno			
Diámetro del émbolo	5	7	8
Temperatura ambiente [°C]	0 ... +60		

Pesos [g]			
Diámetro del émbolo	5	7	8
	45	75	110

Módulos lineales HMPL

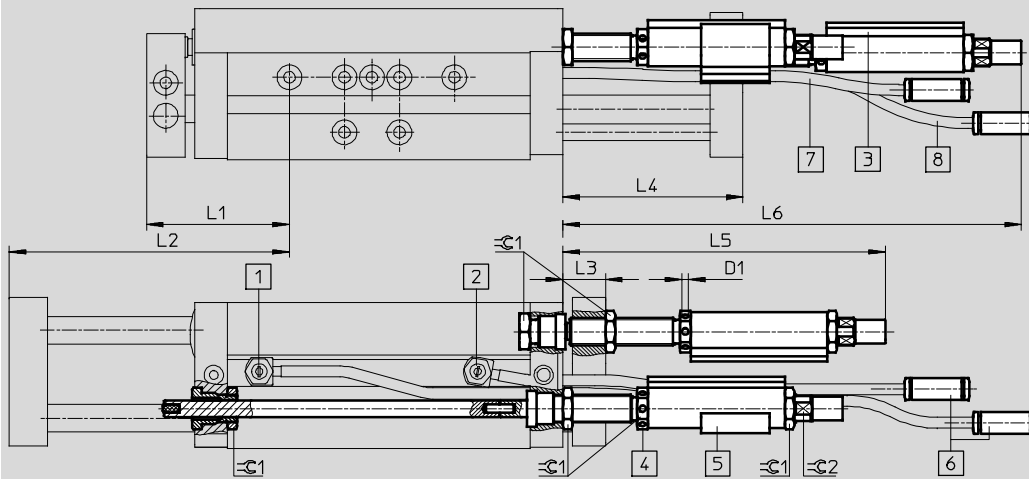
Hoja de datos

FESTO

Dimensiones: elemento de amortiguación externo

Datos CAD disponibles en → www.festo.com

HMPL-...-AE (código AE)



- | | | | |
|--|--|--|--|
| <p>1 Regulación de la velocidad mediante válvula reguladora, en avance</p> <p>2 Regulación de la velocidad mediante válvula reguladora, en retroceso</p> | <p>3 Ranura para detectores de posición SME-8/SMT-8 y placas de identificación</p> <p>4 Taladro de hexágono interior para el ajuste fino de la carrera</p> | <p>5 Clip para la fijación de cables, detectores de posición y tubos flexibles</p> <p>6 Racor rápido QSM-4</p> | <p>7 Tubo flexible, color plata = Conexión de aire comprimido, retroceso</p> <p>8 Tubo flexible, color negro = Conexión de aire comprimido, avance</p> |
|--|--|--|--|

Diámetro [mm]	Carrera [mm]	D1 Ø +0,1	L1 +15 ¹ /-0,5	L2 +0,5/-15 ²	L3 +15 ¹ /-0,5	L4 +0,5/-15 ²	L5 +2	L6 +2/-15 ²	⊖ 1	⊖ 2
12	30	2	42,3	72,3	13,7	43,7	98,9	131,1	10	7
	50			92,3		63,7		151,1		
	80			122,3		93,7		181,1		
	100			142,3		113,7		201,1		

Diámetro [mm]	Carrera [mm]	D1 Ø +0,1	L1 +20 ¹ /-0,5	L2 +0,5/-20 ²	L3 +20 ¹ /-0,5	L4 +0,5/-20 ²	L5 +2	L6 +2/-20 ²	⊖ 1	⊖ 2
16	50	2,4	52	102	15,5	65,5	116,3	168,3	13	9
	80			132		95,5		198,3		
	100			152		115,5		218,3		
	125			177		140,5		243,3		
	160			212		175,5		278,3		

Diámetro [mm]	Carrera [mm]	D1 Ø +0,1	L1 +20 ¹ /-0,5	L2 +0,5/-20 ²	L3 +20 ¹ /-0,5	L4 +0,5/-20 ²	L5 +2	L6 +2/-20 ²	⊖ 1	⊖ 2
20	50	2,4	52	102	15,5	65,5	134,8	210,8	15	11
	80			132		95,5		240,8		
	100			152		115,5		260,8		
	125			177		140,5		285,8		
	160			212		175,5		320,8		
	200			252		215,5		360,8		

1) Ajuste fino de la carrera en la posición final posterior
2) Ajuste fino de la carrera en la posición final anterior

Módulos lineales HMPL

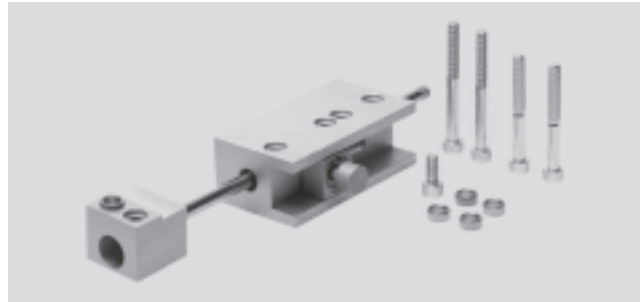
Hoja de datos

Unidad de fijación HMPL-...-KP

No apropiada para operaciones de posicionamiento

Conjunto para el equipamiento posterior de la unidad de fijación BKP-HMPL-...

La unidad de fijación puede pedirse junto con el conjunto modular (código KP). Para efectuar el equipamiento posterior puede pedirse el conjunto modular BKP-HMPL.



Datos técnicos generales				
Diámetro del émbolo		12	16	20
Conexión neumática ¹⁾		M3		
Masa adicional máx., vertical [kg]		1	2,5	5
Fuerza máx. de sujeción [N]		100		

1) La conexión neumática se realiza mediante un racor QSM-M3-4-I para diámetro de tubo flexible de 4 mm.

Condiciones de funcionamiento y del entorno				
Diámetro del émbolo		12	16	20
Presión de funcionamiento ¹⁾ [bar]		4 ... 8		
Temperatura ambiente [°C]		0 ... +60		

1) Anulación de la fuerza de sujeción dentro del margen de la presión de funcionamiento

Pesos [g]				
Diámetro del émbolo		12	16	20
Peso del producto con carrera de	30 mm	255	-	
	50 mm	260	270	
	80 mm	270	280	
	100 mm			
	125 mm	-	290	
	160 mm			
	200 mm		-	300
Masa móvil con carrera de	30 mm	60	-	
	50 mm	65	74	
	80 mm	75	84	
	100 mm			
	125 mm	-	95	
	160 mm			
	200 mm		-	105

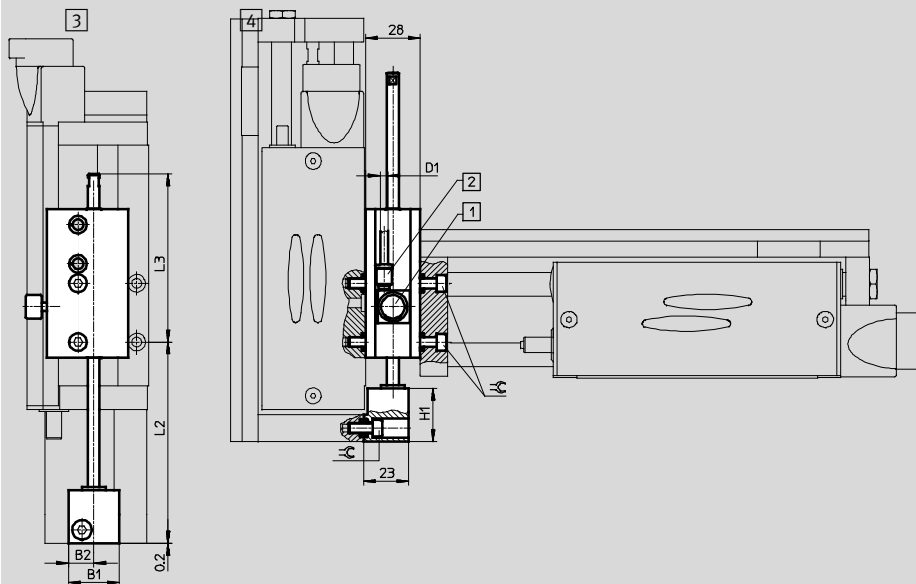
Módulos lineales HMPL

Hoja de datos

Dimensiones: unidad de fijación

Datos CAD disponibles en → www.festo.com

HMPL-...-KP (código KP)



- 1 Accionamiento manual auxiliar 2 Conexión de aire comprimido M3 (el suministro incluye el racor QSM-M3-4-I para tubo flexible de diámetro de 4 mm) 3 Posición final en estado extendido 4 Posición final con vástago retraído

Diámetro [mm]	Carrera [mm]	B1	B2	D1 \varnothing	L1 $+15^{1)}/-0,5$	L2 $+0,5/-15^{1)}$	L3 $+15^{1)}/-0,5$	L4 $+0,5/-15^{1)}$	H1	∞
12	30	30	22	4	42,1	72,1	80	110	15,5	4
	50					92,1	85	135		
	80					122,1	105	185		
	100					142,1	85	185		

Diámetro [mm]	Carrera [mm]	B1	B2	D1 \varnothing	L1 $+20^{1)}/-0,5$	L2 $+0,5/-20^{1)}$	L3 $+20^{1)}/-0,5$	L4 $+0,5/-20^{1)}$	H1	∞
16	50	26	13	4	51,8	101,8	86,8	136,8	27	4
	80					131,8	106,8	186,8		
	100					151,8	86,8	186,8		
	125					176,8	111,8	236,8		
	160					211,8	76,8	236,8		

Diámetro [mm]	Carrera [mm]	B1	B2	D1 \varnothing	L1 $+20^{1)}/-0,5$	L2 $+0,5/-20^{1)}$	L3 $+20^{1)}/-0,5$	L4 $+0,5/-20^{1)}$	H1	∞
20	50	26	13	4	51,8	101,8	86,8	136,8	27	4
	80					131,8	106,8	186,8		
	100					151,8	86,8	186,8		
	125					176,8	111,8	236,8		
	160					211,8	76,8	236,8		
	200					251,8	86,8	286,8		

1) Margen de ajuste de la carrera del eje HMPL

Módulos lineales HMPL

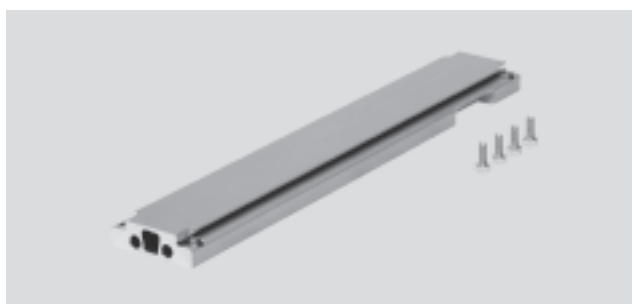
Hoja de datos

FESTO

Placa de refuerzo
HMPL-...-VP

Conjunto de elementos de ampliación, placa de refuerzo BVP-HMPL-...

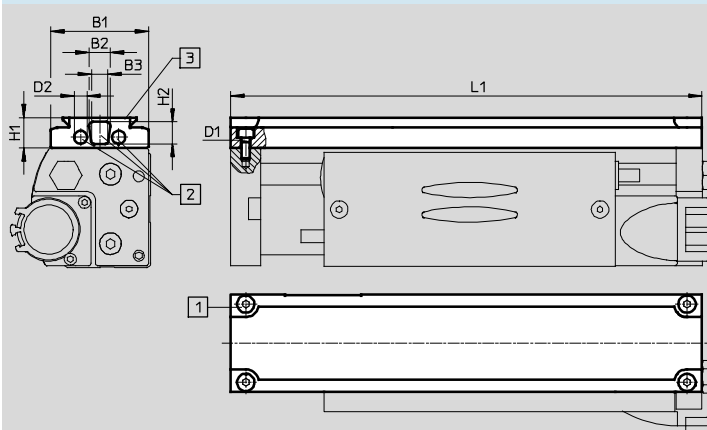
La placa de refuerzo puede pedirse junto con el conjunto modular (código VP). Para efectuar el equipamiento posterior puede pedirse el conjunto modular BVP-HMPL.



Dimensiones: placa de refuerzo

Datos CAD disponibles en → www.festo.com

HMPL-...-VP (código VP)



- 1 Tornillos de fijación
- 2 Espacio para el paso de tubos flexibles
- 3 Apropriado para el elemento de fijación mediante cola de milano

Diámetro	Carrera	B1	B2	B3	D1	D2	H1	H2	L1	Peso
[mm]	[mm]					∅				[g]
12	30	42	11	6,2	M4	4,2	14	10	171,6	177
	50								201,6	208
	80								261,6	272
	100								301,6	314

Diámetro	Carrera	B1	B2	B3	D1	D2	H1	H2	L1	Peso
[mm]	[mm]					∅				[g]
16	50	45	10	7,6	M4	6	14	10	216,6	240
	80								266,6	297
	100								306,6	342
	125								356,6	398
	160								426,6	478

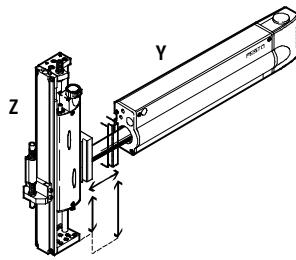
Diámetro	Carrera	B1	B2	B3	D1	D2	H1	H2	L1	Peso
[mm]	[mm]					∅				[g]
20	50	52	12	8,4	M5	6	14	10	229,6	283
	80								266,6	343
	100								306,6	395
	125								356,6	457
	160								426,6	547
	200								506,6	648

Módulos lineales HMPL

Hoja de datos

Posición intermedia pasiva exterior HMMP-...E

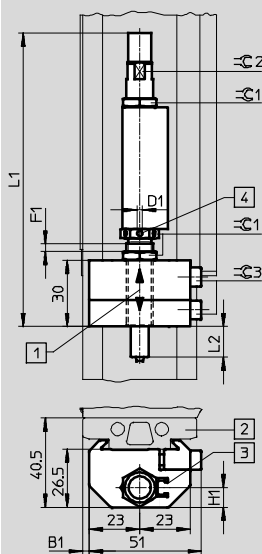
Avance hacia la posición intermedia del eje Z en movimiento de retroceso en el eje Y. El cliente deberá montar un tope para el elemento de amortiguación (en este caso el montaje se efectúa en la placa de refuerzo VP del módulo lineal HMPL).



Dimensiones: posición intermedia pasiva externa

Datos CAD disponibles en → www.festo.com

HMMP-...-E



- 1 Tope regulable desplazándolo sobre la placa de refuerzo.
Ajuste fino (F1) de las posiciones finales mediante la rosca del tope
- 2 Placa de refuerzo
- 3 Ranura para detectores de posición SME-8/SMT-8
- 4 Taladro para ajuste fino con hexágono interior

Tipo	B1	D1	F1	H1	L1	L2	∅ 1	∅ 2	∅ 3	Peso [g]
		+0,1								
HMMP-12-E	-1	2	15	7	97,4	8	10	7	4	115
HMMP-16-E	0,5	2,4	22	7	114,8	10	13	9	4	145
HMMP-20-E	4	2,4	35	9	133,3	14	15	11	4	205

Módulos lineales HMPL

Hoja de datos

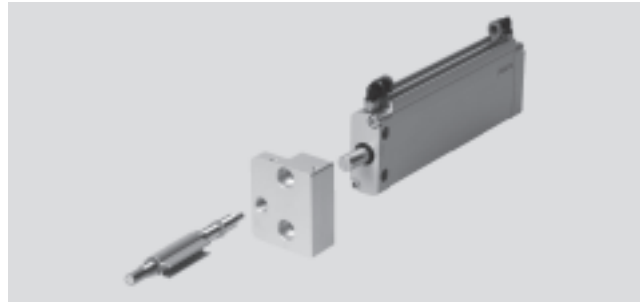
Posición intermedia activa

HMPL-...M

Conjunto para el montaje posterior de la posición intermedia activa

BM-HMPL-...

La unidad de posición intermedia activa puede pedirse junto con el conjunto modular (código M). Para efectuar el equipamiento posterior puede pedirse el conjunto modular BM-HMPL.



Datos técnicos generales			
Diámetro del émbolo		12	16 20
Conexión neumática		M5	
Carrera variable X de la posición intermedia con carrera de	30 mm	1 ... 29	-
	50 mm	1 ... 49	
	80 mm	1 ... 79	
	100 mm	1 ... 99	
	125 mm	-	1 ... 124
	160 mm		1 ... 159
	200 mm	-	1 ... 199
Margen de ajuste de la posición intermedia [mm]	±7,5 ¹⁾	±10 ¹⁾	

1) Válido entre 7,5 y 10 mm hasta carrera máxima -7,5 y -10 mm.

Condiciones de funcionamiento y del entorno			
Diámetro del émbolo		12	16 20
Presión de funcionamiento ¹⁾ [bar]		4 ... 8	
Temperatura ambiente ¹⁾ [°C]		0 ... +60	

1) La presión de funcionamiento del cilindro de posición intermedia tiene que ser mayor o igual que la presión de funcionamiento del módulo lineal HMPL.

Pesos [g]			
Diámetro del émbolo		12	16 20
Peso con carrera de 0 mm		420	700 840
Peso del producto por 10 mm de carrera		18	24

- 1 - Importante

El aire del cilindro de posición intermedia debería estrangularse al ejecutar los siguientes movimientos: De posición extendida de HMPL hacia posición intermedia de HMPL

Módulos lineales HMPL

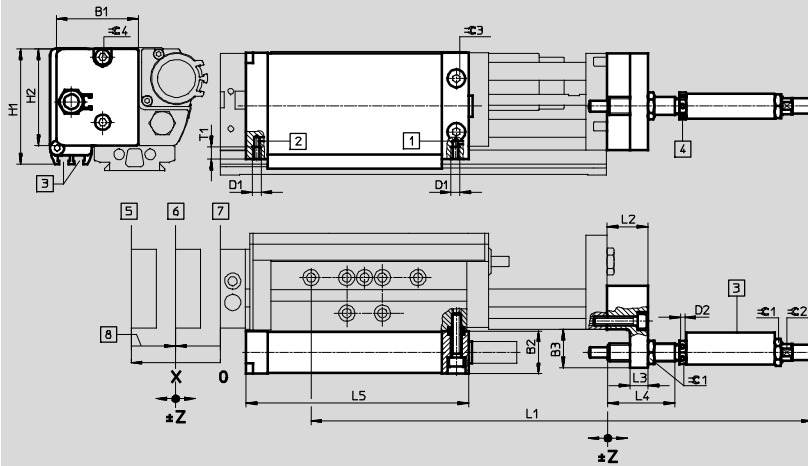
Hoja de datos



Dimensiones: posición intermedia activa

Datos CAD disponibles en www.festo.com

HMPL-...-M (código M)



- 1 Conexión de aire comprimido, retroceso
- 2 Conexión de aire comprimido, avance
- 3 Ranura para detectores de posición SME-8/SMT-8
- 4 Taladro de hexágono interior para el ajuste fino de la carrera
- 5 Posición extendida (carrera máxima)
- 6 Posición intermedia
- 7 Posición retraída
- 8 El aire del cilindro de posición intermedia debería estrangularse al ejecutar los siguientes movimientos: De posición extendida de HMPL hacia posición intermedia de HMPL

Diámetro	Carrera	B1	B2	B3	D1	D2	H1	H2	L1	L2	L3	L4	L5	T1	⊖C1	⊖C2	⊖C3	⊖C4	Posición intermedia	Margen de ajuste	
[mm]	[mm]	±0,3	-0,6	±0,5		∅ +0,1	±0,3	±0,3	+2/-15 ¹⁾	±0,2			+0,6						Carrera X	Z ²⁾	
12	30								238					Carrera HMPL + 81,5 - X	6	10	7	3	4	1 ... 29	±7,5
	50	38	20	17,5	M5	2	55	45	268	18	8	30	1 ... 49								
	80								328				1 ... 79								
	100								368				1 ... 99								

Diámetro	Carrera	B1	B2	B3	D1	D2	H1	H2	L1	L2	L3	L4	L5	T1	⊖C1	⊖C2	⊖C3	⊖C4	Posición intermedia	Margen de ajuste	
[mm]	[mm]	±0,3	-0,6	±0,5		∅ +0,1	±0,3	±0,3	+2/-20 ¹⁾	±0,2			+0,6						Carrera X	Z ³⁾	
16	50								294					Carrera HMPL + 86 - X	7	13	9	4	4	1 ... 49	±10
	80								344				1 ... 79								
	100	46	24	21,5	M5	2,4	64,5	54	384	23	10	37	1 ... 99								
	125								434				1 ... 124								
	160								504				1 ... 159								

Diámetro	Carrera	B1	B2	B3	D1	D2	H1	H2	L1	L2	L3	L4	L5	T1	⊖C1	⊖C2	⊖C3	⊖C4	Posición intermedia	Margen de ajuste	
[mm]	[mm]	±0,3	-0,6	±0,5		∅ +0,1	±0,3	±0,3	+2/-20 ¹⁾	±0,2			+0,6						Carrera X	Z ³⁾	
20	50								321					Carrera HMPL + 86 - X	7	15	11	4	4	1 ... 49	±10
	80								361				1 ... 79								
	100	51,5	24	22	M5	2,4	64,5	61	401	23	10	37	1 ... 99								
	125								451				1 ... 124								
	160								521				1 ... 159								
	200								561				1 ... 199								

1) Ajuste fino de la carrera en la posición final anterior
 2) Válido entre 7,5 mm y carrera máxima -7,5 mm
 3) Válido entre 10 mm y carrera máxima -10 mm
 X = Posición intermedia elegida

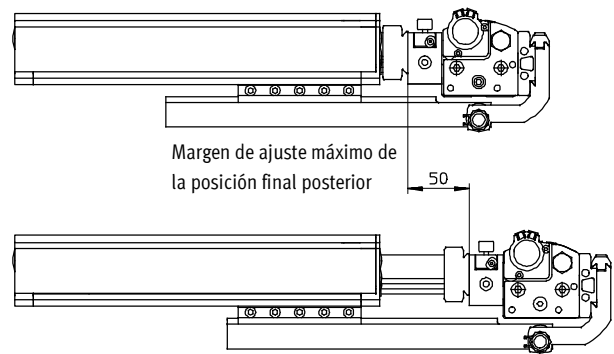
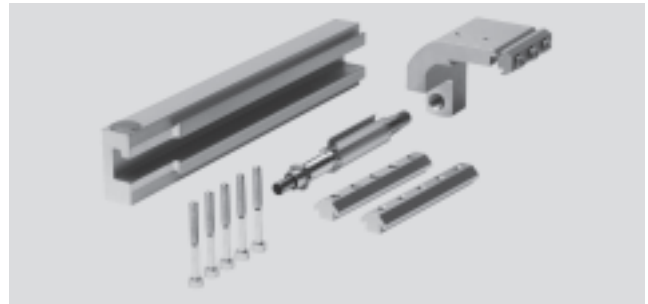
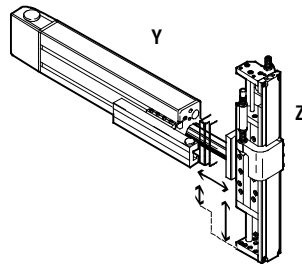
Módulos lineales HMPL

Hoja de datos

Posición intermedia pasiva HMMP-...-HMP

Avance hacia la posición intermedia del eje Z en movimiento de avance en el eje Y.

El tope para el elemento de amortiguación (en este caso montado en la placa de refuerzo VP del módulo lineal HMPL) ya está montado en el módulo lineal HMP, por lo que está incluido en el suministro.



-  - Importante

Para no reducir la rigidez, la posición final posterior puede desplazarse hacia adelante máximo 50 mm

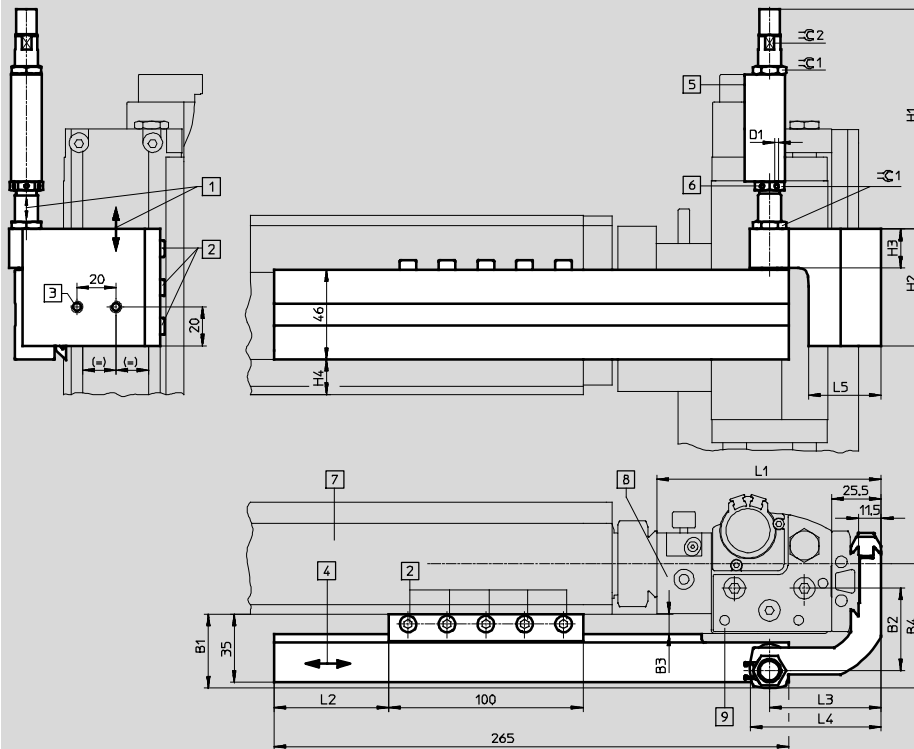
Módulos lineales HMPL

Hoja de datos

Dimensiones: posición intermedia pasiva

Datos CAD disponibles en www.festo.com

HMMP-...-HMP



- 1 Tope regulable desplazándolo sobre la placa de refuerzo
- 2 Fijación de los tornillos cilíndricos M5 con hexágono interior
- 3 Taladro M5, profundidad de 6 mm: para el montaje de escuadras de adaptación HMZAS o clips de retención MKRS
- 4 Ajuste horizontal de la posición de tope posterior
- 5 Ranura para detectores de posición SME-8/SMT-8
- 6 Taladro para ajuste fino con hexágono interior
- 7 Módulo lineal HMP
- 8 Unidad de fijación HMPL-...-KP
- 9 Módulo lineal HMPL

Tipo	Horizontal: Eje Y	Vertical Eje Z	B1	B2	B3	B4	D1 ∅	H1	H2	H3	H4
HMMP-12-HMP	HMP-16	HMPL-12-...	26,5	35	0,5	52,5	2	82,4 +0,5/-12 ¹⁾	40	15	18
HMMP-16-HMP	HMP-16	HMPL-16-...	30,5	37	4	56,5	2,4	94,8 +0,5/-14 ¹⁾	60	20	18
	HMP-20		0		23,5						
HMMP-20-HMP	HMP-16	HMPL-20-...	38	42,5	10	64	2,4	113,3 +0,5/-14 ¹⁾	60	20	18
	HMP-20		6		23,5						

Tipo	Horizontal: Eje Y	Vertical Eje Z	L1	L1 con KP	L2	L2 con KP	L3	L4	L5	∅ 1	∅ 2	Peso [g]
HMMP-12-HMP	HMP-16	HMPL-12-...	71,5	99,5	95	67	49,5	56,5	29,5	10	7	845
HMMP-16-HMP	HMP-16	HMPL-16-...	80,5	108,5	90	62	53,5	61,5	33,5	13	9	945
	HMP-20		62		53,5	61,5	33,5	13	9	945		
HMMP-20-HMP	HMP-16	HMPL-20-...	87,5	115,5	87	59	57,5	67,5	37,5	15	11	995
	HMP-20		87		59	57,5	67,5	37,5	15	11	995	

1) Margen de ajuste limitado por el tope

Módulos lineales HMPL

Referencias: productos modulares

FESTO

M Indicaciones mínimas					O Opcional						
Nº de artículo	Forma de accionamiento	Diámetro del émbolo	Carrera	Elemento de amortiguación	Elemento de refuerzo	Unidad de fijación	Posición intermedia activa	Detectores de posición	Accesorios	Accesorios	
191 181	HMPL	12	30 ... 200	AI	VP	KP	...M	2A1	ZUB	...H	
191 182		16		AE				2A2		...I	
191 183		20						2A3		...J	
								2A4		...K	
								2A5		...V	
								2A6		...Z	
Ejemplo de pedido											
191 182	HMPL	- 16	- 100	- AI	- VP	- KP	-	- 2A1	- ZUB	- 2H5I2V	

Tablas para realizar los pedidos							
Tamaño	12	16	20	Condiciones	Código	Entrada código	
M Nº de artículo	191 181	191 182	191 183				
Forma de accionamiento	Actuador lineal					HMPL	HMPL
Diámetro del émbolo [mm]	12	16	20		...		
Carrera [mm]	30	-	-		-30		
	50	50	50		-50		
	80	80	80		-80		
	100	100	100		-100		
	-	125	125		-125		
	-	160	160		-160		
	-	-	200		-200		
Elemento de amortiguación	Integrado					-AI	
	Montaje externo					-AE	
O Elemento de refuerzo	Placa de refuerzo (necesaria al utilizar varios ejes)					-VP	
Unidad de fijación	Incluidos sueltos					-KP	
Posición intermedia activa [mm]	1 ... 99	1 ... 159	1 ... 199		1	...M	
Detectores magnéticos, montados	Con cable de 2,5 m					-2A1	
	Sin contacto, con cable de 2,5 m, NPN					-2A2	
	Sin contacto, con cable de 2,5 m, PNP					-2A3	
	Con conector					-2A4	
	Sin contacto, con conector tipo clavija, NPN					-2A5	
	Sin contacto, con conector tipo clavija, PNP					-2A6	
Accesorios	Incluidos sueltos en el suministro:					ZUB-	ZUB-
Escuadras de fijación	Placa frontal PG21, 1 ... 10					...H	
Adaptadores	Adaptador de cola de milano para el perfil básico, 1 ... 10					...I	
Elemento de fijación	Elemento de fijación mediante cola de milano, 1 ... 10					...J	
Perno de tope	1 ... 10					...K	
Cable de conexión con conector 2,5 m	1 ... 10					...V	
Casquillos para centrar (10 unidades)	10, 20, 30, 40, 50, 60, 70, 80, 90					...Z	

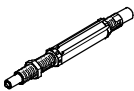
1 M La carrera elegida debe tener, como mínimo, 1 mm menos que la carrera indicada.

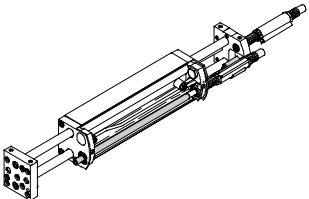
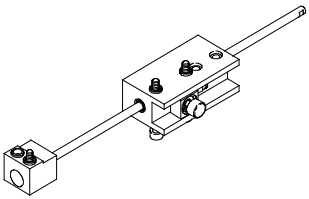
Continúa: código de pedido

HMPL - - - - - ZUB - - - - -

Módulos lineales HMPL

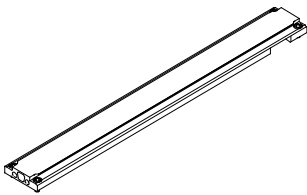
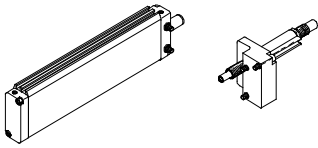
Hoja de datos

Referencias: tope			
	Para diámetro	Nº de artículo	Tipo
	[mm]		
	12	192 968	YSRWJ-5-8-A
	16	192 967	YSRWJ-7-10-A
	20	192 966	YSRWJ-8-14-A

Referencias: conjuntos para el montaje posterior				
	Para diámetro	Carrera	Nº de artículo	Tipo
	[mm]			
Tope externo (incluido en el suministro: sombreado gris)				
	12	30	193 765	BAE-HMPL-12-30
		50	193 766	BAE-HMPL-12-50
		80	193 767	BAE-HMPL-12-80
		100	193 768	BAE-HMPL-12-100
	16	50	193 769	BAE-HMPL-16-50
		80	193 770	BAE-HMPL-16-80
		100	193 771	BAE-HMPL-16-100
		125	193 772	BAE-HMPL-16-125
		160	193 773	BAE-HMPL-16-160
	20	50	193 774	BAE-HMPL-20-50
		80	193 775	BAE-HMPL-20-80
		100	193 776	BAE-HMPL-20-100
		125	193 777	BAE-HMPL-20-125
160		193 778	BAE-HMPL-20-160	
200		193 779	BAE-HMPL-20-200	
Unidad de fijación				
	12	30	193 110	BKP-HMPL-12-30
		50	193 111	BKP-HMPL-12-50
		80/100	193 112	BKP-HMPL-12-80/100
	16	50	193 114	BKP-HMPL-16/20-50
		80/100	193 115	BKP-HMPL-16/20-80/100
		125/160	193 116	BKP-HMPL-16/20-125/160
	20	50	193 114	BKP-HMPL-16/20-50
		80/100	193 115	BKP-HMPL-16/20-80/100
		125/160	193 116	BKP-HMPL-16/20-125/160
		200	193 117	BKP-HMPL-20-200

Módulos lineales HMPL

Hoja de datos

Referencias: conjuntos para el montaje posterior				
	Para diámetro	Carrera	Nº de artículo	Tipo
	[mm]	[mm]		
Placa de refuerzo				
	12	30	193 369	BVP-HMPL-12-30
		50	193 370	BVP-HMPL-12-50
		80	193 371	BVP-HMPL-12-80
		100	193 372	BVP-HMPL-12-100
	16	50	193 364	BVP-HMPL-16-50
		80	193 365	BVP-HMPL-16-80
		100	193 366	BVP-HMPL-16-100
		125	193 367	BVP-HMPL-16-125
		160	193 368	BVP-HMPL-16-160
		200	193 368	BVP-HMPL-16-160
	20	50	193 358	BVP-HMPL-20-50
		80	193 359	BVP-HMPL-20-80
		100	193 360	BVP-HMPL-20-100
		125	193 361	BVP-HMPL-20-125
		200	193 363	BVP-HMPL-20-200
Posición intermedia activa ³⁾				
	12	1 ... 99 (hasta la posición intermedia)	193 022	BM-HMPL-12-... ¹⁾ -... ²⁾
	16	1 ... 159 (hasta la posición intermedia)	193 021	BM-HMPL-16-... ¹⁾ -... ²⁾
	20	1 ... 199 (hasta la posición intermedia)	193 020	BM-HMPL-20-... ¹⁾ -... ²⁾
Ejemplo de pedido				
Existente: HMPL-16-100-AI Posición intermedia deseada: 25 mm de avance Conjunto necesario: 193 021 BM-HMPL-16-100-25M				

¹⁾ Indicar la carrera del módulo lineal HMPL.

²⁾ Indicar la posición intermedia, midiendo a partir de la posición final del lado de retroceso.

³⁾ El aire del cilindro de posición intermedia debería estrangularse al ejecutar los siguientes movimientos: De posición extendida de HMPL hacia posición intermedia de HMPL.

Módulos lineales HMPL

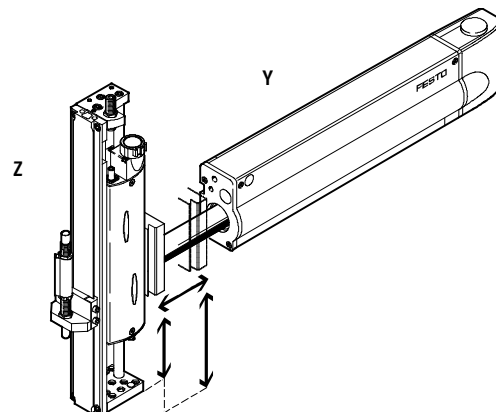
Hoja de datos

Referencias: posición intermedia pasiva exterior

En combinación con módulo lineal HMP

Avance hacia la posición intermedia del eje Z en movimiento de retroceso en el eje Y.

El cliente deberá montar un tope para el elemento de amortiguación (en este caso el montaje se efectúa en la placa de refuerzo VP del módulo lineal HMPL).



Actuador lineal Ø [mm]	Eje Z		HMPL-16-... ¹⁾		HMPL-20-... ¹⁾	
	Nº de artículo	Tipo	Nº de artículo	Tipo	Nº de artículo	Tipo
Eje Y						
HMP-16	196 168	HMMP-12-E	196 167	HMMP-16-E	196 166 HMMP-20-E	
HMP-20						
HMP-25						
HMPL-12	196 168	HMMP-12-E	196 167	HMMP-16-E	-	
HMPL-16						
HMPL-20					196 166 HMMP-20-E	

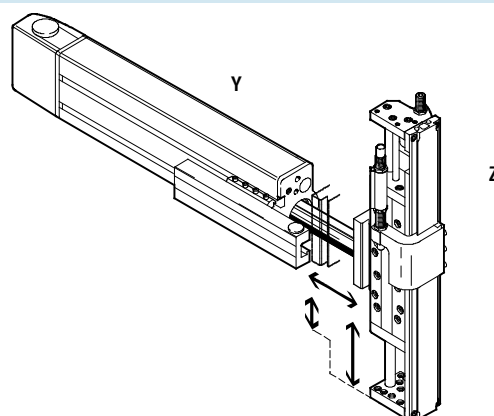
1) En este caso es necesario utilizar la placa de refuerzo VP o, en el caso de un equipamiento posterior, el conjunto BVP-HMPL-...

Referencias: posición intermedia pasiva

En combinación con módulo lineal HMP

Avance hacia la posición intermedia del eje Z en movimiento de avance en el eje Y.

El tope para el elemento de amortiguación (en este caso montado en la placa de refuerzo VP del módulo lineal HMPL) ya está montado en el módulo lineal HMP, por lo que está incluido en el suministro.



Actuador lineal Ø [mm]	Eje Z		HMPL-16-... ¹⁾		HMPL-20-... ¹⁾	
	Nº de artículo	Tipo	Nº de artículo	Tipo	Nº de artículo	Tipo
HMP-16	193 726	HMMP-12-HMP	193 725	HMMP-16-HMP	193 724 HMMP-20-HMP	
HMP-20						
HMP-25						

1) En este caso es necesario utilizar la placa de refuerzo VP o, en el caso de un equipamiento posterior, el conjunto BVP-HMPL-...

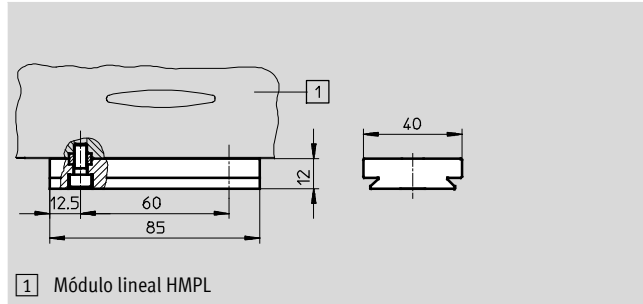
Módulos lineales HMPL

Accesorios

FESTO

Conjunto de adaptadores HMPL-...-I
(código I)

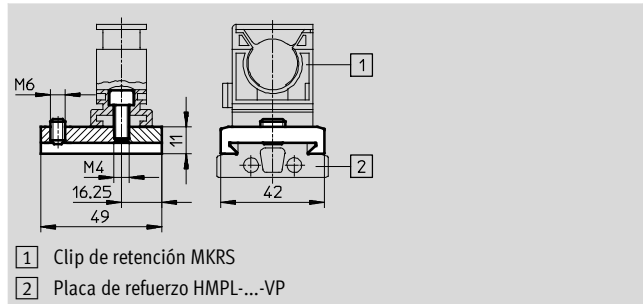
Material:
Aleación de aluminio
Sin cobre ni PTFE ni silicona



Referencias		
Para diámetro [mm]	Nº de artículo	Tipo
12 ... 20	193 923	HMSV-46

Elemento de fijación HMPL-J
(código J)

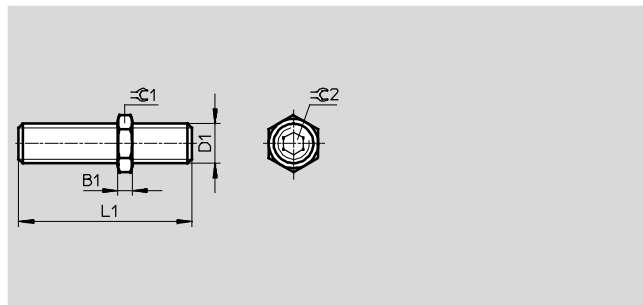
Material:
Aleación de aluminio
Sin cobre ni PTFE ni silicona



Dimensiones y referencias		
Para diámetro [mm]	Nº de artículo	Tipo
12 ... 20	193 126	HMPL-20-J

Perno de tope HMPL-...-K
(código K)



Material:
Acero cincado
Sin cobre ni PTFE ni silicona



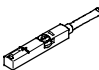
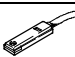
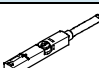
Dimensiones y referencias							
Para diámetro [mm]	B1	D1	L1	≈C1	≈C2	Nº de artículo	Tipo
12	3	M8x1	35	10	4	192 683	HMPL-12-K
16	3,5	M10x1	40	13	5	192 684	HMPL-16-K
20	4	M12x1	43	15	6	192 685	HMPL-20-K

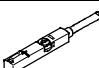
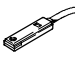
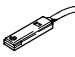
Módulos lineales HMPL

Accesorios

Referencias						
	Para diámetro [mm]	Observación	Código del pedido	Nº de artículo	Tipo	PE ¹⁾
Casquillo para centrar ZBH				Hojas de datos → Internet: zbh		
	12 ... 20	Para placa frontal	Z	150 927	ZBH-9	10
Placa de identificación SBS						
	12 ... 20	Para rotulación del módulo lineal	-	193 125	SBS-8x10	44

1) Cantidad por unidad de embalaje



Referencias: detectores de posición para ranura en T, magnetorresistivos							Hojas de datos → Internet: smt	
	Tipo de fijación	Salida digital	Conexión eléctrica	Longitud del cable [m]	Nº art.	Tipo		
Contacto normalmente abierto								
	Montaje en la ranura desde la parte superior, a ras con el perfil del cilindro	PNP	Cable, trifilar	2,5	543 867	SMT-8M-PS-24V-K-2,5-OE		
			Conector M8x1, 3 contactos	0,3	543 866	SMT-8M-PS-24V-K-0,3-M8D		
			Conector M12x1, 3 contactos	0,3	543 869	SMT-8M-PS-24V-K-0,3-M12		
		NPN	Cable, trifilar	2,5	543 870	SMT-8M-NS-24V-K-2,5-OE		
Conector M8x1, 3 contactos	0,3		543 871	SMT-8M-NS-24V-K-0,3-M8D				
	Introducción a lo largo de la ranura, a ras con el perfil del cilindro	PNP	Cable, trifilar	2,5	175 436	SMT-8-PS-K-LED-24-B		
			Conector M8x1, 3 contactos	0,3	175 484	SMT-8-PS-S-LED-24-B		
Contacto normalmente cerrado								
	Montaje en la ranura desde la parte superior, a ras con el perfil del cilindro	PNP	Cable, trifilar	7,5	543 873	SMT-8M-PO-24V-K7,5-OE		

Referencias: detectores de posición para ranura en T, Reed magnéticos							Hojas de datos → Internet: sme	
	Tipo de fijación	Salida digital	Conexión eléctrica	Longitud del cable [m]	Nº art.	Tipo		
Contacto normalmente abierto								
	Montaje en la ranura desde la parte superior, a ras con el perfil del cilindro	Con contacto	Cable, trifilar	2,5	543 862	SME-8M-DS-24V-K-2,5-OE		
				5,0	543 863	SME-8M-DS-24V-K-5,0-OE		
			Cable, bifilar	2,5	543 872	SME-8M-ZS-24V-K-2,5-OE		
			Conector M8x1, 3 contactos	0,3	543 861	SME-8M-DS-24V-K-0,3-M8D		
	Introducción a lo largo de la ranura, a ras con el perfil del cilindro	Con contacto	Cable, trifilar	2,5	150 855	SME-8-K-LED-24		
			Conector M8x1, 3 contactos	0,3	150 857	SME-8-S-LED-24		
Contacto normalmente cerrado								
	Introducción a lo largo de la ranura, a ras con el perfil del cilindro	Con contacto	Cable, trifilar	7,5	160 251	SME-8-O-K-LED-24		

Módulos lineales HMPL

Accesorios

FESTO

Referencias: cables			Hojas de datos → Internet: nebu	
	Conexión eléctrica en el lado izquierdo	Conexión eléctrica en el lado derecho	Longitud del cable [m]	Nº art. Tipo
	Conector recto tipo zócalo M8x1, 3 contactos	Cable de 3 hilos, extremo libre	2,5	541 333 NEBU-M8G3-K-2.5-LE3
			5	541 334 NEBU-M8G3-K-5-LE3
	Conector recto tipo zócalo M12x1, 5 contactos	Cable de 3 hilos, extremo libre	2,5	541 363 NEBU-M12G5-K-2.5-LE3
			5	541 364 NEBU-M12G5-K-5-LE3
	Conector acodado tipo zócalo M8x1, 3 contactos	Cable de 3 hilos, extremo libre	2,5	541 338 NEBU-M8W3-K-2.5-LE3
			5	541 341 NEBU-M8W3-K-5-LE3
	Conector acodado tipo zócalo M12x1, 5 contactos	Cable de 3 hilos, extremo libre	2,5	541 367 NEBU-M12W5-K-2.5-LE3
			5	541 370 NEBU-M12W5-K-5-LE3