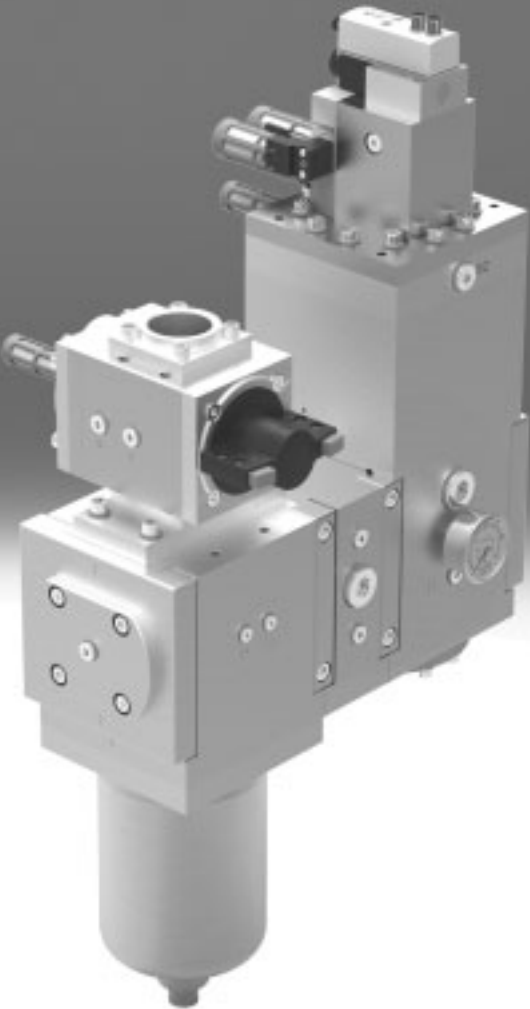

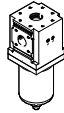


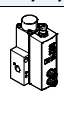


Componentes neumáticos para aplicaciones de alta presión



Componentes neumáticos para aplicaciones de alta presión, serie L

Guía para efectuar los pedidos

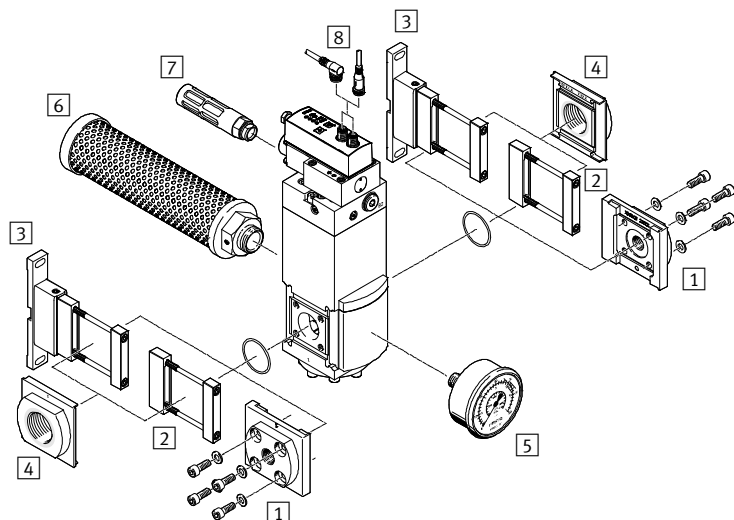
Función	Ejecución	Tipo	Tamaño	Conexión neumática 1, 2		→ Página
				Directo	Con placa base/brida	
Unidades de mantenimiento	Regulador eléctrico de presión					
		PREL	90	-	G1/4, G1/2, G3/4, G1, G1 1/4	3
			186	-	G1/4, G1 1/4, G1 1/2, G2, G2 1/2	
	Filtro submicrónico					
		PFML	90	-	G1/4, G1/2, G3/4, G1, G1 1/4	19
			186	-	G1/4, G1 1/4, G1 1/2, G2, G2 1/2	
	Válvula de cierre					
		PVEL	124	-	Brida SAE	26
	Módulo de derivación					
		PMBL	90	-	G1/4, G1/2, G3/4, G1, G1 1/4	30
186			-	G1/4, G1 1/4, G1 1/2, G2, G2 1/2		
Válvulas	Válvula proporcional, reguladora de presión					
		VPPL	-	<ul style="list-style-type: none"> • Montada en el regulador eléctrico de presión PREL • G1/4 	-	12

Reguladores eléctricos de presión PREL, serie L

Cuadro general de periféricos

Accesorios

Tamaño 90



Elementos de fijación y accesorios

		→ Página/Internet
1	Placa de conexión PAML-CP	36
2	Unión de módulos PAML-MK	39
3	Escuadra de fijación PAML-MB	41
4	Placa de conexión PAML-CP...-G114	36
5	Manómetro PAGL	43
6	Silenciador U-G1-HD-SA	A petición
7	Silenciador U-3/8-B	45
8	Cable de conexión NEBU-M12	45

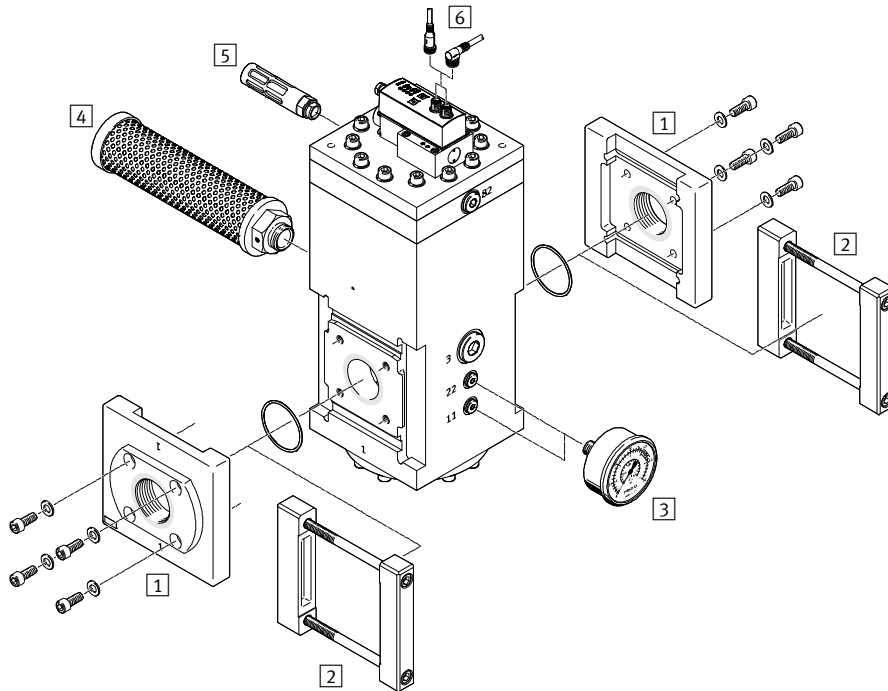
Reguladores eléctricos de presión PREL, serie L

Cuadro general de periféricos

FESTO

Accesorios

Tamaño 186



Elementos de fijación y accesorios

		→ Página/Internet
1	Placa de conexión PAML-CP	36
2	Unión de módulos PAML-MK	39
3	Manómetro PAGL	43
4	Silenciador U-G1-HD-SA	A petición
5	Silenciador U-1/2-B	45
6	Cable de conexión NEBU-M12	45

Reguladores eléctricos de presión PREL, serie L

Código del producto

Tamaño 90

PREL - 90 - HP3 - V1 - A - 40 C F X - S1 - 2

Función de mantenimiento

PREL Regulador eléctrico de presión, serie L

Tamaño

90 90 mm

Margen de aplicación de presión

HP3 0 ... 50 bar

Valor de consigna (entrada)

V1 0 ... 10 V

A4 4 ... 20 mA

Valor efectivo (salida)

V 0 ... 10 V

A 4 ... 20 mA

Margen de regulación de la presión

20 Hasta 20 bar

40 Hasta 40 bar

Tipo de regulador

C Prepilotoado

Ventilación del regulador

F Función de flujo inverso integrada con ventilación secundaria

Elemento regulador

X Válvula proporcional

Precisión total

S1 1%

S2 2%

Variante de válvula

2 Variante 2, sin aire de pilotaje externo

3 Variante 3, sin aire de pilotaje externo

4 Variante 4, con aire de pilotaje externo

5 Variante 5, con aire de pilotaje externo y offset de 2 bar en la entrada de valor nominal

8 Variante 8, con aire de pilotaje externo

Reguladores eléctricos de presión PREL, serie L

Código del producto

Tamaño 186

PREL - 186 - HP3 - V1 - A - 40 - C - F - X - 1

Función de mantenimiento

PREL Regulador eléctrico de presión, serie L

Tamaño

186 186 mm

Margen de aplicación de presión

HP3 0 ... 50 bar

Valor de consigna (entrada)

V1 0 ... 10 V

A4 4 ... 20 mA

Valor efectivo (salida)

V 0 ... 10 V

A 4 ... 20 mA

Margen de regulación de la presión

40 Hasta 40 bar

Tipo de regulador

C Prepilotoado

Ventilación del regulador

F Función de flujo inverso integrada con ventilación secundaria

Elemento regulador

X Válvula proporcional

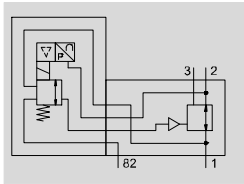
Variante de válvula

1 Variante 1, sin aire de pilotaje externo

Reguladores eléctricos de presión PREL, serie L

Hoja de datos

Funcionamiento
PREL-90/186-...-...CFX,
válvula proporcional



- - Temperatura
+5 ... +50 °C
- - Presión de funcionamiento
0 ... 50 bar



PREL-90-...-...CFX-S1-2
PREL-90-...-...CFX-S2-3

PREL-90-...-...CFX-S1-4/5/8



PREL-186-...-40CFX-1

El regulador de presión proporcional VPPL determina la presión de salida del regulador eléctrico de presión PREL mediante un sensor de presión integrado y la compara internamente con el valor nominal. Si hay divergencia, el VPPL pilota el regulador

del PREL hasta que la presión de salida haya alcanzado el valor nominal. En la posición básica (sin valor de referencia) la presión de salida se elimina si el asiento de descarga está completamente abierto.

- Subida de presión lenta de 0,6 bar/s con un valor nominal de hasta 8 bar; a continuación a 4,4 bar/s
- Opciones para la conexión de manómetros en la parte delantera o trasera, una para la presión de funcionamiento y otra para la presión de salida

- **Importante**
El regulador eléctrico de presión PREL solamente puede utilizarse junto con el regulador de presión proporcional VPPL. Las especificaciones técnicas del regulador de presión proporcional VPPL están disponibles a partir de la página 12.

Especificaciones técnicas generales		
Tamaño	90	186
Paso nominal DN	24	45
Conexión neumática 3	G1	
Conexiones neumáticas 11, 22	G ¹ / ₄	
Conexión neumática 82	G ³ / ₈	G ¹ / ₂
Tipo de accionamiento	Eléctrico	
Forma constructiva	Regulador de presión con regulación eléctrica	
Función del regulador	Presión de salida constante, con compensación de la presión de entrada y ventilación secundaria	
Tipo de fijación	En la unidad de mantenimiento Con accesorios	
Posición de montaje	Vertical	
Margen de regulación de la presión [bar]	0,5 ... 20 ¹⁾	-
	0,6 ... 40 ²⁾	0,4 ... 40
	2 ... 40 ²⁾	-
Histéresis máxima de presión [bar]	-	0,1

1) Debido al tipo de construcción la presión de salida se limita a 17,5 bar.
2) Debido al tipo de construcción la presión de salida se limita a 37,5 bar.

Reguladores eléctricos de presión PREL, serie L

FESTO

Hoja de datos

Datos eléctricos		PREL-...-V1-A	PREL-...-V1-V	PREL-...-A4-A
Conexión eléctrica	IN	Conector tipo clavija M12, 5 contactos, codificación A		
	OUT	Conector tipo clavija M12, 5 contactos, codificación A		
Tensión nom. de funcionamiento	[V DC]	24		
Margen de señal de la entrada analógica	[V]	0 ... 10	0 ... 10	–
	[mA]	–	–	4 ... 20
Margen de señal de la salida analógica	[V]	–	0 ... 10	–
	[mA]	4 ... 20	–	4 ... 20
Valores nominal/efectivo	[V]	Tipo de tensión 0 ... 10		–
	[A]	–		Tipo de corriente 4 ... 20

Condiciones de funcionamiento y ecológicas	
Presión de funcionamiento	[bar] 0 ... 50
Medio de funcionamiento	Aire comprimido según ISO 8573-1:2010 [7:4:4]
	Gases inertes
Temperatura ambiente	[°C] +5 ... +50
Temperatura del medio	[°C] +5 ... +50
Temperatura de almacenamiento	[°C] –10 ... +60
Clase de resistencia a la corrosión CRC ¹⁾	2
Marcado CE (consultar declaración de conformidad) ²⁾	Según la directiva UE sobre equipos a presión
Apto para el contacto con alimentos ²⁾	Consulte la información complementaria sobre el material
Certificación	Certificación de ensayo de tipo de equipo especial (Special Equipment Type Test)

1) Clase de resistencia a la corrosión CRC 2 según norma de Festo FN 940070

Componentes con moderado riesgo de corrosión. Aplicación en interiores en caso de condensación. Piezas exteriores visibles con características esencialmente decorativas en la superficie que están en contacto directo con atmósferas habituales en entornos industriales.

2) Más información www.festo.com/sp → Certificates.

Pesos [g]		
Tamaño	90	186
Regulador eléctrico de presión	6100	37100

Materiales	
Cuerpo	Aluminio, anodizado
Muelle	Acero de muelles
Tapa inferior	Aluminio, anodizado
Juntas	NBR
Nota sobre los materiales	Conformidad con la directiva 2002/95/CE (RoHS)
	Contiene sustancias que afectan el proceso de pintura

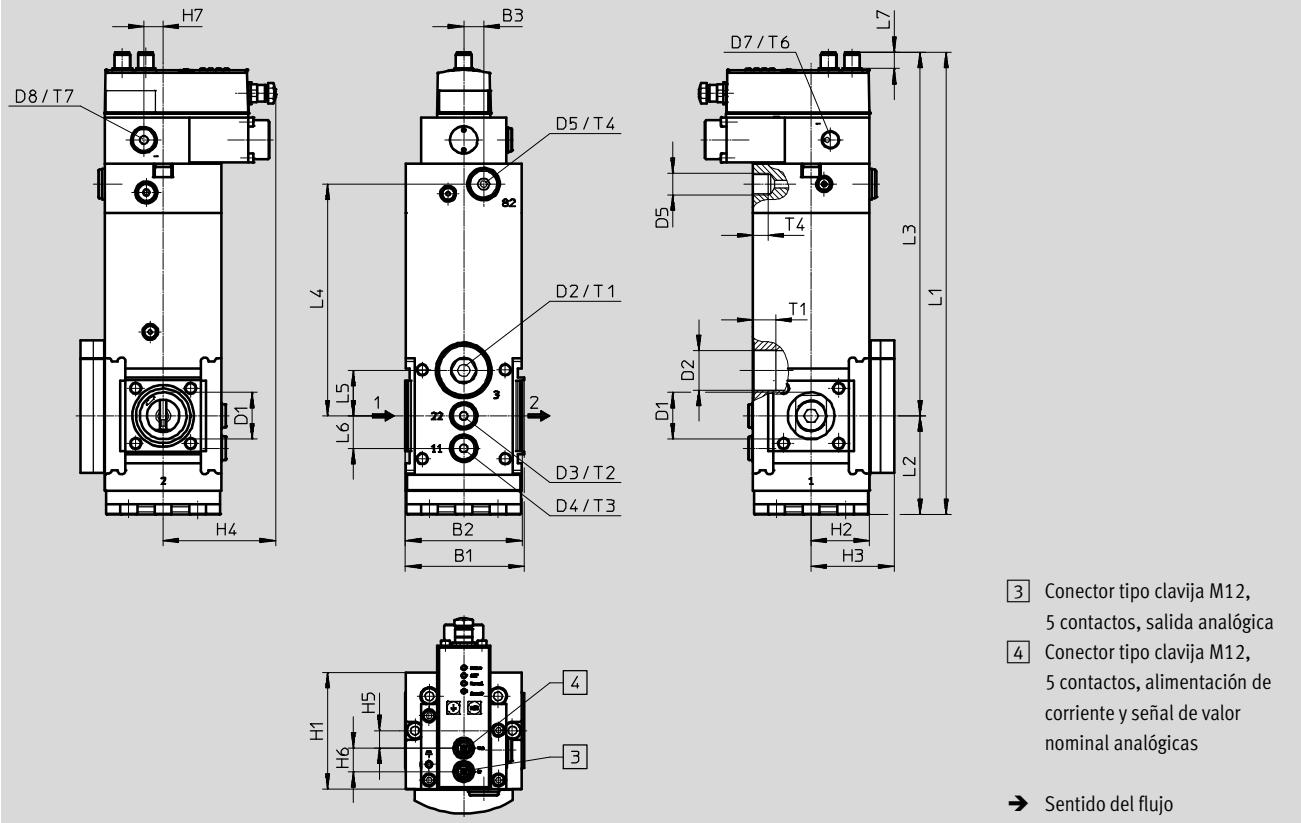
Reguladores eléctricos de presión PREL, serie L

Hoja de datos

FESTO

Dimensiones – Tamaño 90

Datos CAD disponibles en www.festo.com



Tipo	B1	B2	B3	D1	D2	D3	D4	D5	D7	D8	H1	H2	H3	H4	H5	H6	H7
PREL-90-...-...CFX-...-2/3	91,5	90	~15,3	36	G1	G¼	G¼	G¾	-	-	90	~45	~64	~87	13,5	18	~14,9
PREL-90-...-...CFX-...-4/5/8									G¼	G¼							

Tipo	L1	L2	L3	L4	L5	L6	L7	T1	T2	T3	T4	T6	T7
PREL-90-...-...CFX-...-2/3	~356	76	~280	~179	~35	~25	~12,6	18	12	12	12	-	-
PREL-90-...-...CFX-...-4/5/8												12	12

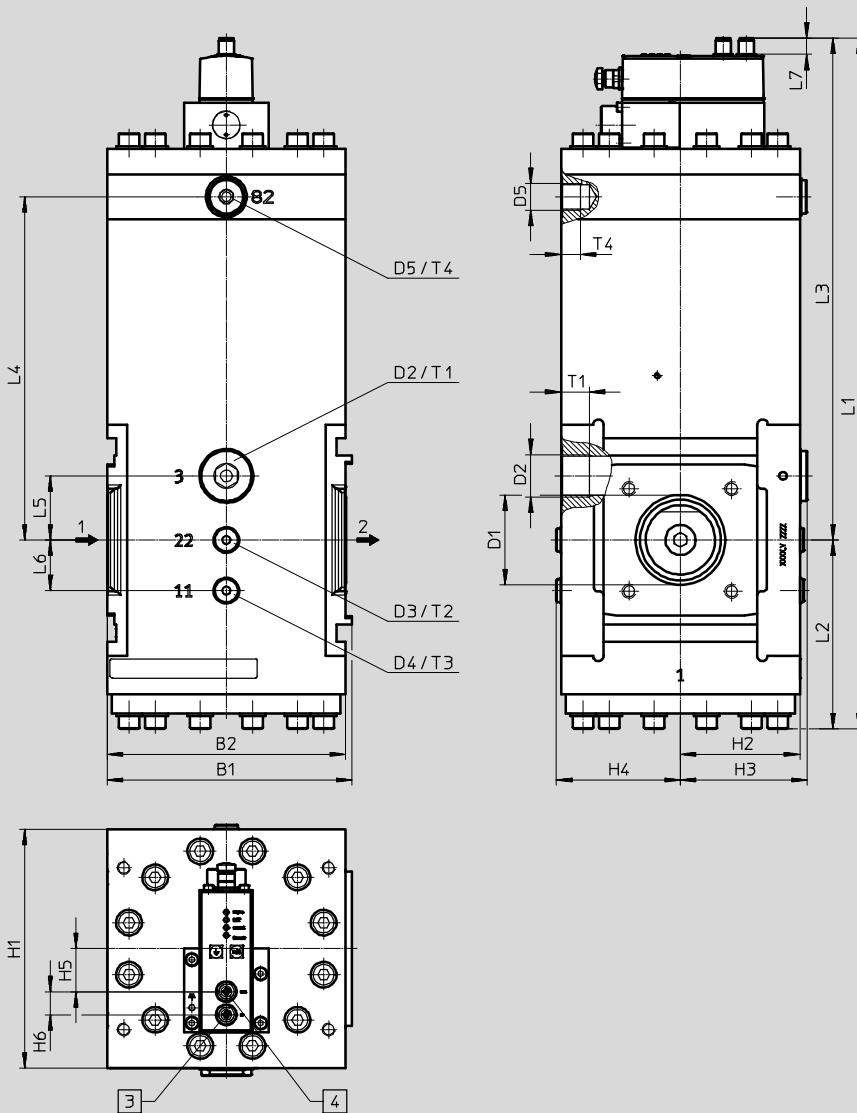
Reguladores eléctricos de presión PREL, serie L

Hoja de datos

FESTO

Dimensiones – Tamaño 186

Datos CAD disponibles en → www.festo.com



- 3 Conector tipo clavija M12, 5 contactos, salida analógica
- 4 Conector tipo clavija M12, 5 contactos, alimentación de corriente y señal de valor nominal analógicas

→ Sentido del flujo

Tipo	B1	B2	D1 ∅	D2	D3	D4	D5	H1	H2	H3	H4	H5	H6
PREL-186-...-40CFX-1	191	186	70	G1	G¼	G¼	G½	186	93	99	96,5	33,5	18

Tipo	L1	L2	L3	L4	L5	L6	L7	T1	T2	T3	T4
PREL-186-...-40CFX-1	~537	~147	~390	267,5	50	39,5	~12,6	18	12	12	14

Reguladores eléctricos de presión PREL, serie L

Hoja de datos

Referencias de pedido – Tamaño 90				
Con regulador de presión proporcional VPPL				
Margen de regulación de la presión [bar]	Valor de consigna (entrada)	Valor efectivo (salida)	Nº art.	Tipo
Sin aire de pilotaje externo				
0,5 ... 20 ¹⁾	0 ... 10 V	4 ... 20 mA	1709128	PREL-90-HP3-V1-A-20CFX-S1-2
		0 ... 10 V	1709129	PREL-90-HP3-V1-V-20CFX-S1-2
	4 ... 20 mA	4 ... 20 mA	1709130	PREL-90-HP3-A4-A-20CFX-S1-2
0,6 ... 40 ²⁾	0 ... 10 V	4 ... 20 mA	1709131	PREL-90-HP3-V1-A-40CFX-S2-3
		0 ... 10 V	1709132	PREL-90-HP3-V1-V-40CFX-S2-3
	4 ... 20 mA	4 ... 20 mA	1709133	PREL-90-HP3-A4-A-40CFX-S2-3
Con aire de pilotaje externo				
0,5 ... 20 ¹⁾	0 ... 10 V	4 ... 20 mA	1709134	PREL-90-HP3-V1-A-20CFX-S1-4
		0 ... 10 V	1709135	PREL-90-HP3-V1-V-20CFX-S1-4
	4 ... 20 mA	4 ... 20 mA	1709136	PREL-90-HP3-A4-A-20CFX-S1-4
Con aire de pilotaje externo y offset de 2 bar en la entrada de valor nominal				
2 ... 40 ²⁾	0 ... 10 V	4 ... 20 mA	1709137	PREL-90-HP3-V1-A-40CFX-S1-5
Con aire de pilotaje externo				
0,6 ... 40 ²⁾	0 ... 10 V	4 ... 20 mA	1910439	PREL-90-HP3-V1-A-40CFX-S1-8

1) Debido al tipo de construcción la presión de salida se limita a 17,5 bar.

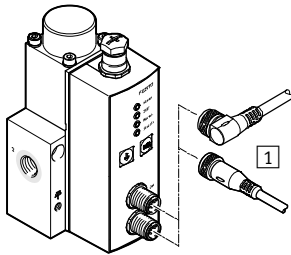
2) Debido al tipo de construcción la presión de salida se limita a 37,5 bar.

Referencias de pedido - Tamaño 186				
Con regulador de presión proporcional VPPL				
Margen de regulación de la presión [bar]	Valor de consigna (entrada)	Valor efectivo (salida)	Nº art.	Tipo
Sin aire de pilotaje externo				
0,4 ... 40	0 ... 10 V	4 ... 20 mA	1709211	PREL-186-HP3-V1-A-40CFX-1
		0 ... 10 V	1709212	PREL-186-HP3-V1-V-40CFX-1
	4 ... 20 mA	4 ... 20 mA	1709213	PREL-186-HP3-A4-A-40CFX-1

Reguladores de presión proporcionales VPPL, serie L

Cuadro general de periféricos y código del producto

Accesorios



		→ Página/Internet
1	Cable NEBU-M12	45

Código del producto

VPPL - 3 Q - 3 - - OL 40H - V1 - V - S1 - 1

Tipo

VPPL	Regulador de presión proporcional para válvula reguladora de presión eléctrica PREL, serie L
------	--

Diámetro nominal

3	3 mm
---	------

Tipo de construcción

Q	Válvula con brida
L	Válvula con conexiones roscadas

Función de vías

3	Válvula de 3/3 vías, centro cerrado
---	-------------------------------------

Toma de pilotaje

-	Brida
G14	Rosca ISO G1/4
Z	Brida/rosca combinada para conexión 1 (aire de pilotaje externo)

Gama de regulación de baja presión

0L	0 bar
2L	2 bar

Gama de regulación de alta presión

20H	20 bar
40H	40 bar

Valor nominal (entrada), válvula

A4	4 ... 20 mA
V1	0 ... 10 V

Valor efectivo (salida), válvula

A	4 ... 20 mA
V	0 ... 10 V

Precisión

S1	1 %
----	-----

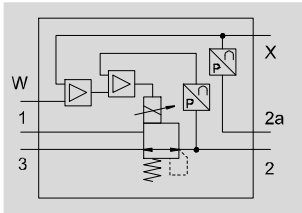
Variante de válvula

1 ... 20	Variante 1 ... 20
----------	-------------------

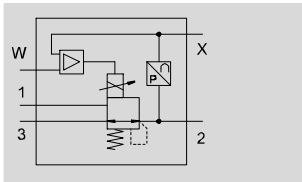
Reguladores de presión proporcionales VPPL, serie L

Hoja de datos

Función
Válvula con brida



Válvula con conexiones roscadas



- - Temperatura +5 ... +50 °C
- - Presión de funcionamiento 0 ... 50 bar



El regulador de presión proporcional VPPL determina la presión de salida del regulador eléctrico de presión PREL mediante un sensor de presión integrado y la compara internamente con el valor nominal. En caso de constatarse diferencias, el VPPL pilota el regulador del PREL hasta que la presión de salida haya alcanzado el valor nominal. En la posición básica (sin valor de referencia) la presión de

salida se reduce si el asiento de descarga está completamente abierto. El regulador de presión proporcional VPPL está disponible en tres versiones:

- Válvula con brida VPPL-3Q-3
- Válvula con brida con alimentación de aire de pilotaje externa VPPL-3Q-3-Z
- Válvula con conexiones roscadas VPPL-3L-3

- - Importante
La válvula con brida con y sin alimentación externa del aire de pilotaje solamente se puede hacer funcionar junto con el regulador eléctrico de presión PREL.

- - Indicación de seguridad
Posición de seguridad VPPL: si se rompe el cable de alimentación, la presión de salida baja a 0 bar.

Especificaciones técnicas generales							
Tipo de construcción	Válvula con brida VPPL-3Q-3		Válvula con brida con alimentación de aire de pilotaje externa VPPL-3Q-3-Z			Válvula con conexiones roscadas VPPL-3L-3	
Tipo	-0L20H	-0L40H	-0L20H	-0L40H	-2L40H	-G14-0L20H	-G14-0L40H
Diámetro nominal de ventilación/purga [mm]	2,5						
Conexión neumática 1	Brida	Brida	Brida, G1/4	Brida, G1/4	Brida, G1/4	G1/4	G1/4
Conexión neumática 2, 3	Brida	Brida	Brida	Brida	Brida	G1/4	G1/4
Tipo de accionamiento	Eléctrico						
Forma constructiva	Válvula reguladora de émbolo, de accionamiento directo						
Tipo de fijación	Con taladro pasante						
Posición de montaje	Indistinta, preferentemente en posición vertical						
Margen de regulación de la presión [bar]	0,2 ... 20	0,4 ... 40	0,2 ... 20	0,4 ... 40	2 ... 40	0,2 ... 20	0,4 ... 40
Histéresis máxima de presión [bar]	0,1	0,3	0,1	0,3	0,3	0,1	0,3
Función de la válvula	Regulador de presión proporcional de 3 vías, cerrado						
Función de escape	Sin estrangulación						
Tipo de reposición	Muelle mecánico						
Tipo de mando	Directo						
Principio de obturación	Blando						

Factores de caudal	
Caudal nominal normal qnN ¹⁾ [l/min]	
En sentido del caudal principal 1 → 2	300
Valor C [l/s*bar]	
En sentido del caudal principal 1 → 2	0,8
Valor B	
En sentido del caudal principal 1 → 2	0,25

1) Medición con p1 = 6 bar y p2 = 5 bar, Δp = 1 bar

Reguladores de presión proporcionales VPPL, serie L

Hoja de datos

FESTO

Datos eléctricos		VPPL-...-V1-A	VPPL-...-V1-V	VPPL-...-A4-A
Conector eléctrico	IN	Conector tipo clavija M12, 5 contactos, codificación A		
	OUT	Conector tipo clavija M12, 5 contactos, codificación A		
Conexión eléctrica, interfaz de diagnóstico ¹⁾		Conector tipo zócalo, M12, 5 contactos, codificación A		
Margen de tensión de funcionamiento	[V DC]	21,6 ... 27,6		
Margen de señal de la entrada analógica	[V]	0 ... 10	0 ... 10	–
	[mA]	–	–	4 ... 20
Margen de señal de la salida analógica	[V]	–	0 ... 10	–
	[mA]	4 ... 20	–	4 ... 20
Valores NOMINAL/REAL	[V]	Tipo de tensión 0 ... 10		–
	[A]	–	–	Tipo de corriente 4 ... 20
Clase de protección		IP65		
Tiempo de funcionamiento	[%]	100		
Tiempo de conmutación para la desconexión	[ms]	550		
Tiempo de conmutación para la conexión	[ms]	300		
Protección contra inversión de polaridad		Para todas las conexiones eléctricas		
Resistencia a cortocircuitos		No		
Tipo de indicador		Indicador LED		
Consumo máximo de potencia eléctrica	[W]	26,7		
Rizado residual	[%]	10		

1) Interfaz de diagnóstico con tapa protectora, únicamente puede ser utilizada por el personal de servicio de Festo.

Precisión		VPPL-...-0L20H	VPPL-...-0L40H/2L40H
Desviación de la linealidad	[% FS]	±0,5	±1
Coefficiente de temperatura	[%/K]	0,04	
Precisión de repetición	[% FS]	±0,5	±1

Condiciones de funcionamiento y condiciones ecológicas	
Presión de trabajo	[bar] 0 ... 50
Medio de funcionamiento	Aire comprimido según ISO 8573-1:2010 [7:4:4]
	Gases inertes
Nota sobre el fluido de trabajo/mando No es posible el funcionamiento con aire comprimido lubricado	
Temperatura ambiente	[°C] +5 ... +50
Temperatura del medio	[°C] +5 ... +50
Temperatura de almacenamiento	[°C] –10 ... +60
Clase de resistencia a la corrosión ¹⁾ 2	
Símbolo CE (consultar declaración de conformidad) ²⁾ Según directiva de máquinas UE EMC	

- 1) Clase de resistencia a la corrosión CRC 2 según norma de Festo FN 940070
Componentes con moderado riesgo de corrosión. Aplicación en interiores en caso de condensación. Piezas exteriores visibles con características esencialmente decorativas en la superficie que están en contacto directo con atmósferas habituales en entornos industriales.
- 2) Para obtener información sobre las condiciones de utilización, véase la declaración CE de conformidad del fabricante: www.festo.com/sp → Certificates. En caso de aplicarse limitaciones a la utilización de los equipos en zonas urbanas, comerciales e industriales, así como en pequeñas empresas, puede ser necesario adoptar medidas complementarias para reducir la emisión de interferencias.

Pesos [g]	
Válvula proporcional, reguladora de presión	1100

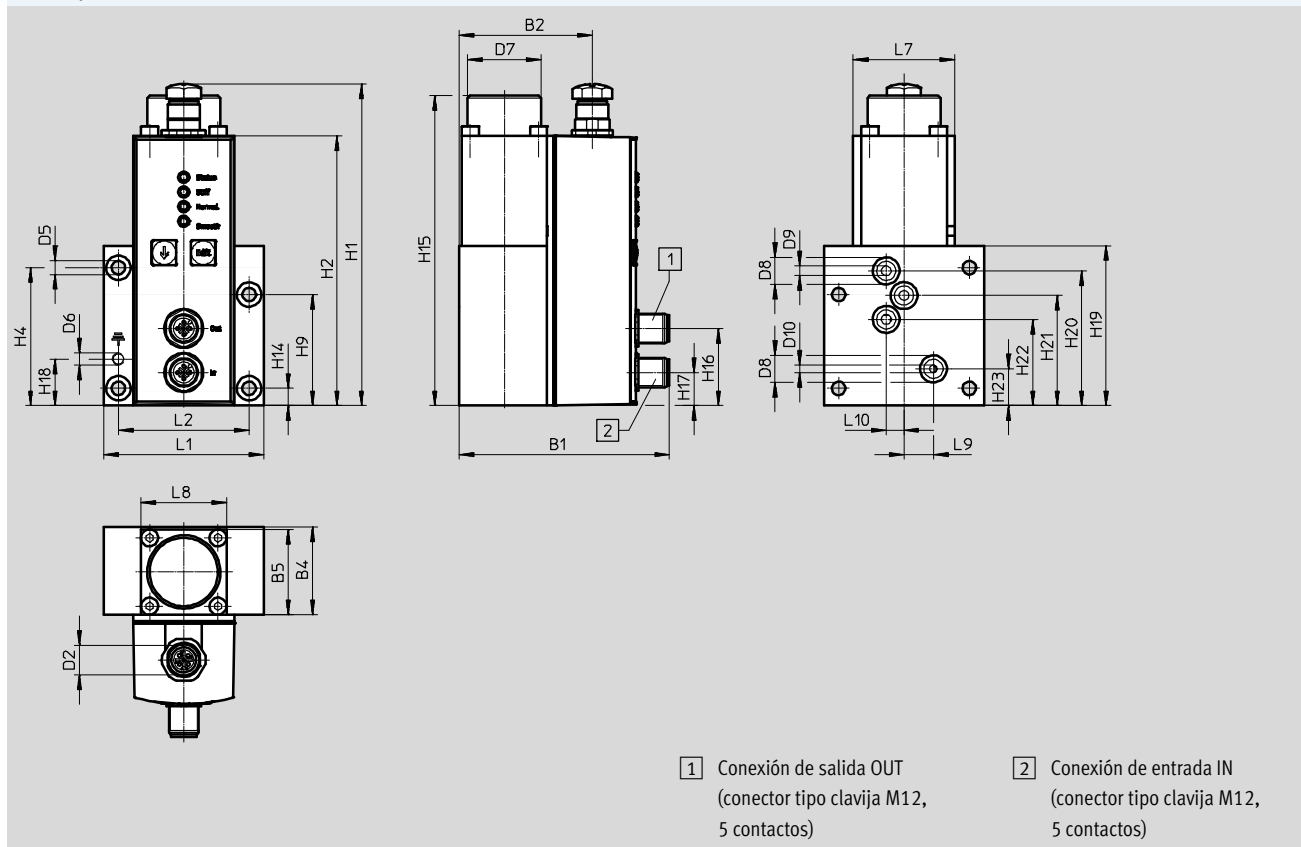
Reguladores de presión proporcionales VPPL, serie L

Hoja de datos

Materiales	
Cuerpo	Aleación forjada de aluminio anodizado
Nota sobre el material	Conformidad con RoHS
	Contiene sustancias perjudiciales para la pintura

Ocupación de clavijas			
Conector tipo clavija M12, 5 contactos, codificación A	Clavija	Conexión de salida OUT Valor real	Conexión de entrada IN Valor nominal/alimentación de tensión
	1	No asignado	DC 24 V
	2	OUT + analógico (valor efectivo)	IN + analógico (valor nominal)
	3	No asignado	0 V
	4	OUT - analógico (valor efectivo)	IN - analógico (valor nominal)
	5	Tierra funcional	Tierra funcional

Dimensiones – Válvula con brida Datos CAD disponibles en → www.festo.com
VPPL-3Q-3



Tipo	B1	B2	B4	B5	D2	D5	D6	D7	D8	D9	D10
VPPL-3Q-3	86,1	54,5	36	35	M12	5,5	M5	30	11	4	3

Tipo	H1	H2	H4	H9	H14	H15	H16	H17	H18	H19
VPPL-3Q-3	132	110,5	56,5	45,5	7,1	127	31,5	13,5	19,1	65,5

Tipo	H20	H21	H22	H23	L1	L2	L7	L8	L9	L10
VPPL-3Q-3	55,2	45,1	35,3	15,05	65,5	53,5	41,5	35	12,05	7,3

Reguladores de presión proporcionales VPPL, serie L

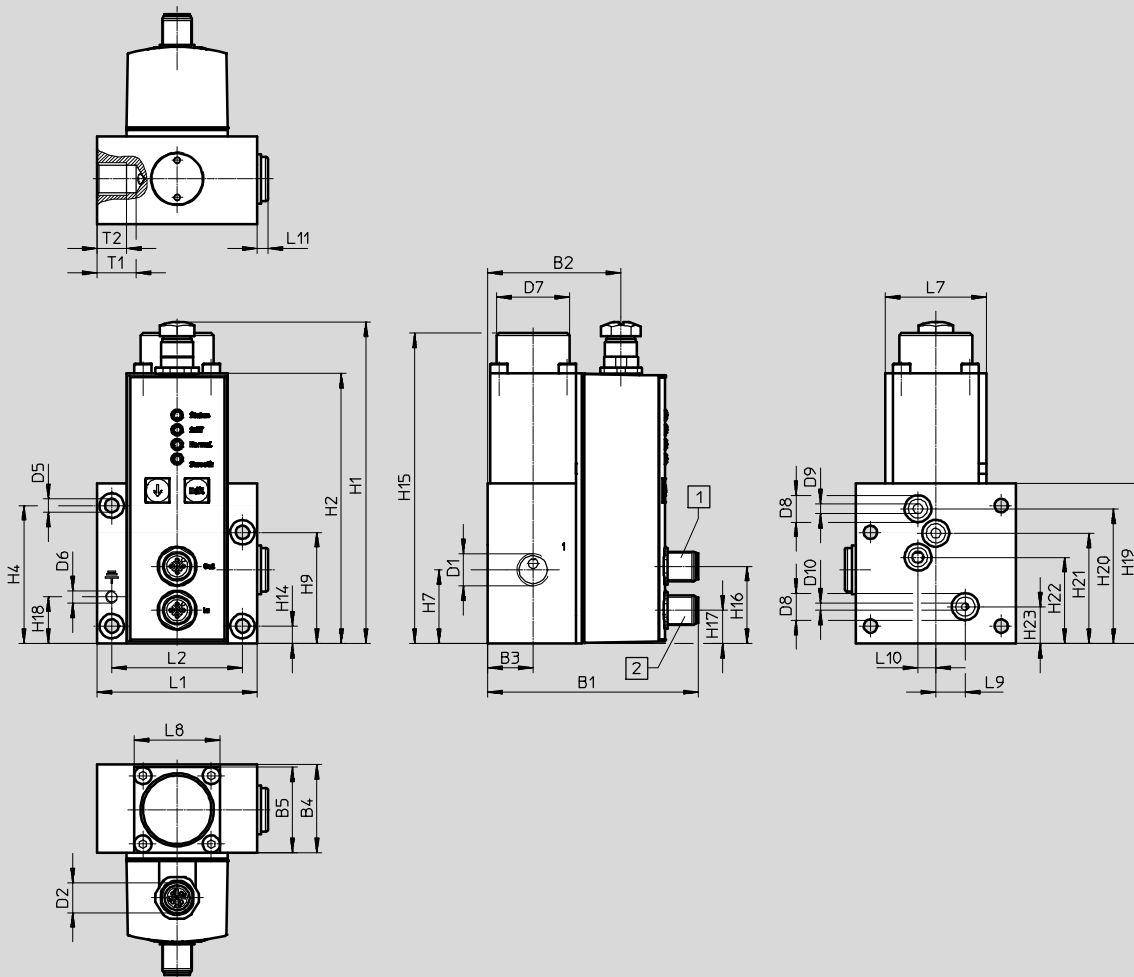
Hoja de datos

FESTO

Dimensiones – Válvula con brida con aire de pilotaje exterior

Datos CAD disponibles en → www.festo.com

VPPL-3Q-3-Z



1 Conexión de salida OUT
(conector tipo clavija M12,
5 contactos)

2 Conexión de entrada IN
(conector tipo clavija M12,
5 contactos)

Tipo	B1	B2	B3	B4	B5	D1	D2	D5	D6	D7	D8	D9	D10
VPPL-3Q-3-Z	86,1	54,5	18,5	36	35	G $\frac{1}{4}$	M12	5,5	M5	30	11	4	3

Tipo	H1	H2	H4	H7	H9	H14	H15	H16	H17	H18	H19	H20
VPPL-3Q-3-Z	132	110,5	56,5	30,2	45,5	7,1	127	31,5	13,5	19,1	65,5	55,2

Tipo	H21	H22	H23	L1	L2	L7	L8	L9	L10	L11	T1	T2
VPPL-3Q-3-Z	45,1	35,3	15,05	65,5	53,5	41,5	35	12,05	7,3	4,5	16	12

Reguladores de presión proporcionales VPPL, serie L

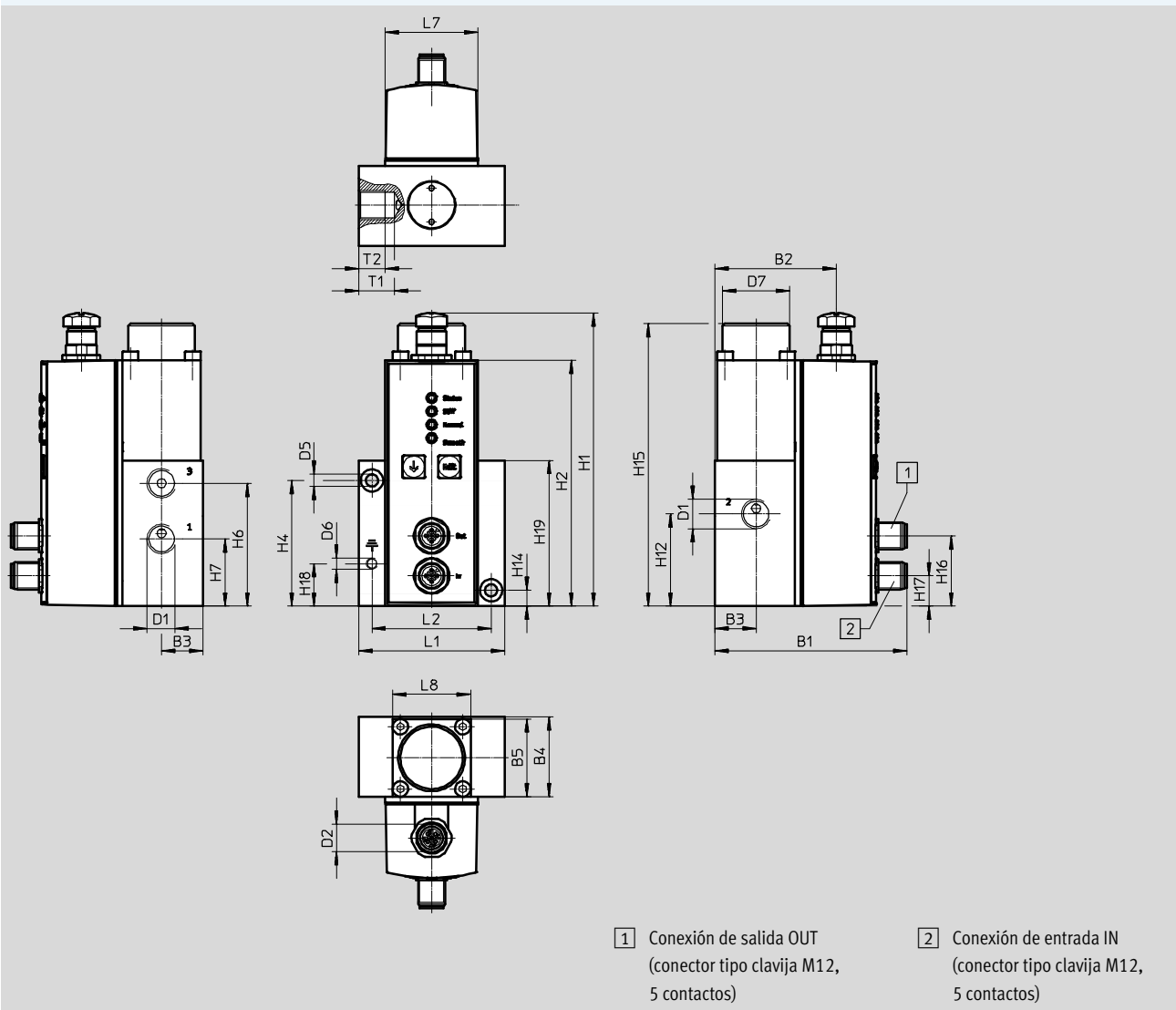
Hoja de datos

FESTO

Dimensiones – Válvula con conexiones roscadas

Datos CAD disponibles en → www.festo.com

VPPL-3L-3-G14



Tipo	B1	B2	B3	B4	B5	D1	D2	D5	D6	D7
VPPL-3L-3-G14	86,1	54,5	18,5	36	35	G¼	M12	5,5 ∅	M5	30 ∅

Tipo	H1	H2	H4	H6	H7	H12	H14	H15	H16
VPPL-3L-3-G14	132	110,5	56,5	55,2	30,2	41,4	7,1	127	31,5

Tipo	H17	H18	H19	L1	L2	L7	L8	T1	T2
VPPL-3L-3-G14	13,5	19,1	65,5	65,5	53,5	41,5	35	16	12

Reguladores de presión proporcionales VPPL, serie L

FESTO

Hoja de datos

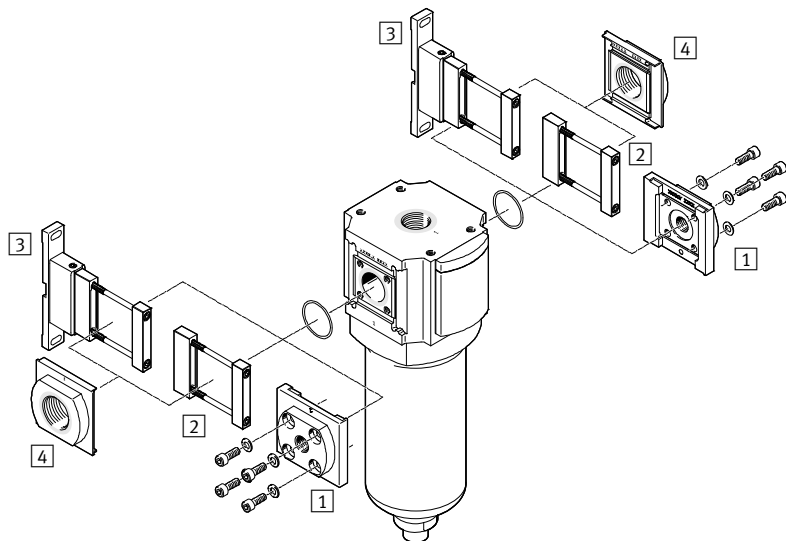
Referencias						
Conexión neumática 1	Para regulador eléctrico de presión	Margen de regulación de la presión [bar]	Valor nominal (entrada)	Valor efectivo (salida)	Nº art.	Tipo
Válvula con brida						
Brida	PREL-90-...-20CFX-S1-2	0,2 ... 20	0 ... 10 V	4 ... 20 mA	1635984	VPPL-3Q-3-0L20H-V1-A-S1-2
			0 ... 10 V	0 ... 10 V	1635987	VPPL-3Q-3-0L20H-V1-V-S1-2
			4 ... 20 mA	4 ... 20 mA	1635990	VPPL-3Q-3-0L20H-A4-A-S1-2
	PREL-186-...-40CFX-1	0,4 ... 40	0 ... 10 V	4 ... 20 mA	1635973	VPPL-3Q-3-0L40H-V1-A-S1-1
			0 ... 10 V	0 ... 10 V	1635978	VPPL-3Q-3-0L40H-V1-V-S1-1
			4 ... 20 mA	4 ... 20 mA	1635981	VPPL-3Q-3-0L40H-A4-A-S1-1
	PREL-90-...-40CFX-S2-3	0,4 ... 40	0 ... 10 V	4 ... 20 mA	1635985	VPPL-3Q-3-0L40H-V1-A-S1-3
			0 ... 10 V	0 ... 10 V	1635979	VPPL-3Q-3-0L40H-V1-V-S1-3
			4 ... 20 mA	4 ... 20 mA	1691730	VPPL-3Q-3-0L40H-A4-A-S1-3
Válvula con brida con aire de pilotaje exterior						
Brida, G¼	PREL-90-...-20CFX-S1-4	0,2 ... 20	0 ... 10 V	4 ... 20 mA	1635975	VPPL-3Q-3-Z-0L20H-V1-A-S1-4
			0 ... 10 V	0 ... 10 V	1635988	VPPL-3Q-3-Z-0L20H-V1-V-S1-4
			4 ... 20 mA	4 ... 20 mA	1635991	VPPL-3Q-3-Z-0L20H-A4-A-S1-4
	PREL-90-...-40CFX-S1-8	0,4 ... 40	0 ... 10 V	4 ... 20 mA	1910709	VPPL-3Q-3-Z-0L40H-V1-A-S1-8
	PREL-90-...-40CFX-S1-5	2 ... 40	0 ... 10 V	4 ... 20 mA	1635982	VPPL-3Q-3-Z-2L40H-V1-A-S1-5
Válvula con conexiones roscadas						
G¼	0,2 ... 20	0 ... 10 V	4 ... 20 mA	4 ... 20 mA	1635986	VPPL-3L-3-G14-0L20H-V1-A-S1-6
			0 ... 10 V	0 ... 10 V	1635989	VPPL-3L-3-G14-0L20H-V1-V-S1-6
			4 ... 20 mA	4 ... 20 mA	1635992	VPPL-3L-3-G14-0L20H-A4-A-S1-6
	0,4 ... 40	0 ... 10 V	4 ... 20 mA	4 ... 20 mA	1635977	VPPL-3L-3-G14-0L40H-V1-A-S1-7
			0 ... 10 V	0 ... 10 V	1635980	VPPL-3L-3-G14-0L40H-V1-V-S1-7
			4 ... 20 mA	4 ... 20 mA	1635983	VPPL-3L-3-G14-0L40H-A4-A-S1-7

Filtro submicrónico PFML, serie L

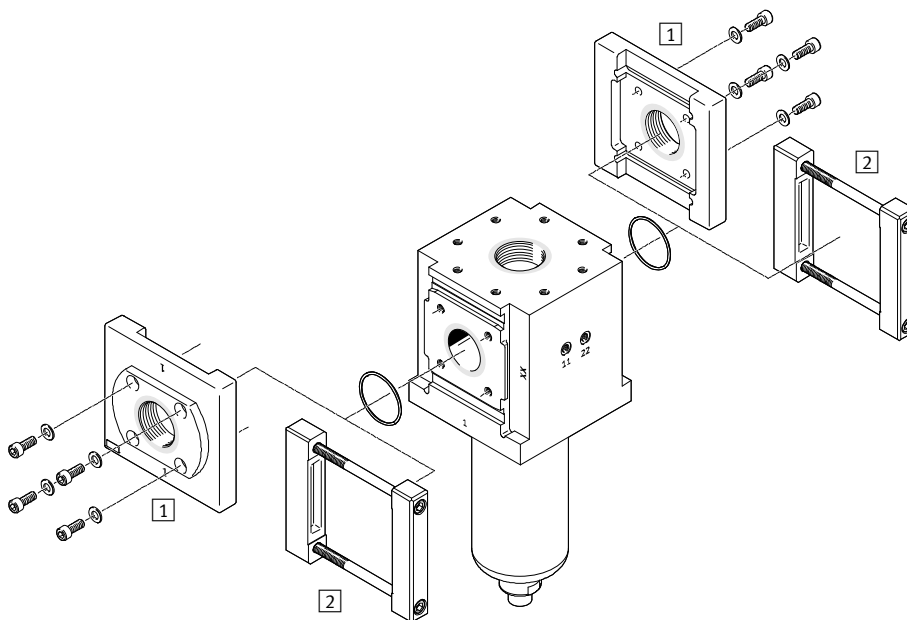
Cuadro general de periféricos

Accesorios

Tamaño 90



Tamaño 186



Elementos para el montaje y accesorios

		→ Página/Internet
1	Placa base PAML-CP	36
2	Elemento de unión de módulos PAML-MK	39
3	Escuadra de fijación PAML-MB	41
4	Placa base PAML-CP...-G114	36

Filtro submicrónico PFML, serie L

Código del producto



PFML - 90 - HP3 - - A - ST

Función de mantenimiento

PFML	Filtro submicrónico, serie L
------	------------------------------

Tamaño

90	90 mm
186	186 mm

Margen de aplicación de presión

HP3	0 ... 50 bar
-----	--------------

Margen de caudal

	Estándar
H	Caudal alto (solo tamaño 186)

Grado de filtración

A	0,01 µm
---	---------

Material de la funda

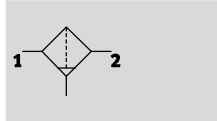
ST	Acero
----	-------

Filtro submicrónico PFML, serie L

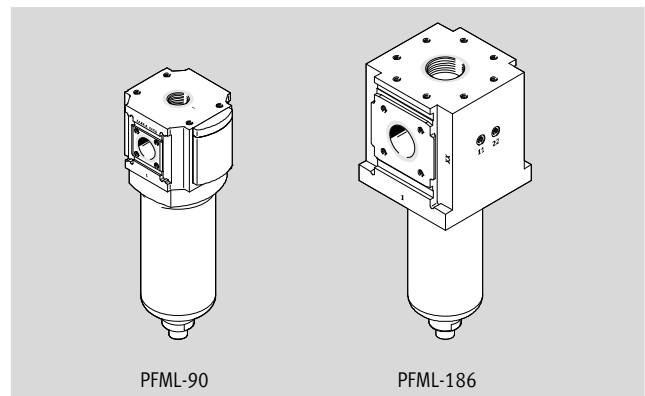
Hoja de datos

Función

Purga manual del condensado



- Caudal
3406 ... 138233 l/min
- Temperatura
+5 ... +60 °C
- Presión de funcionamiento
0 ... 50 bar



Filtro submicrónico con cartuchos filtrantes de silicato de boro microfino termofundido y fibras de poliéster de gran resistencia. El sentido de circulación de los cartuchos filtrantes es de dentro hacia fuera.

Purga del condensado a través de la rosca de conexión G $\frac{1}{2}$ en la parte inferior del vaso del filtro, la detección de presión diferencial puede realizarse mediante dos roscas de conexión G $\frac{1}{8}$, una situada en la parte delantera y otra en la trasera.

Conexión neumática alternativa 1 en la parte superior de la carcasa con rosca interior.

Las válvulas de conexión se pueden conectar mediante un doble manguito roscado o directamente con placas de conexión especiales, utilizando en este caso la conexión alternativa 1 de la parte superior del filtro submicrónico.

Especificaciones técnicas generales			
Tamaño	90	186	
Tipo	PFML-90-HP3-AST	PFML-186-HP3-AST	PFML-186-HP3-H-AST
Forma constructiva	Filtro de fibras		
Tipo de fijación	Instalación en la tubería		
Posición de montaje	Vertical $\pm 5^\circ$		
Grado de filtración [μm]	0,01		
Grado de eficacia del filtro [%]	99,99998		
Clase de pureza del aire en la salida	Aire comprimido según ISO 8573-1:2010 [1:4:2]		
Descarga de condensados	Manual		
Cantidad máxima del condensado [cm^3]	200	400	
Volumen	3	6,7	

Condiciones de funcionamiento y condiciones ecológicas			
Tamaño	90	186	
Tipo	PFML-90-HP3-AST	PFML-186-HP3-AST	PFML-186-HP3-H-AST
Presión de trabajo [bar]	0 ... 50		
Medio de funcionamiento	Aire comprimido según ISO 8573-1:2010 [2:4:4] Gases inertes		
Nota sobre el fluido de trabajo/mando	No es posible el funcionamiento con aire comprimido lubricado		
Temperatura ambiente [°C]	+5 ... +60		
Temperatura del medio [°C]	+5 ... +60		
Temperatura de almacenamiento [°C]	-10 ... +60		
Clase de resistencia a la corrosión ¹⁾	2		
Marcado CE (consultar declaración de conformidad) ²⁾	Según la normativa UE sobre componentes de presión		
Apto para el contacto con alimentos ²⁾	Información detallada sobre el material		

1) Clase de resistencia a la corrosión CRC 2 según norma de Festo FN 940070

Componentes con moderado riesgo de corrosión. Aplicación en interiores en caso de condensación. Piezas exteriores visibles con características esencialmente decorativas en la superficie que están en contacto directo con atmósferas habituales en entornos industriales.

2) Más información www.festo.com/sp → Certificates.

Filtro submicrónico PFML, serie L

FESTO

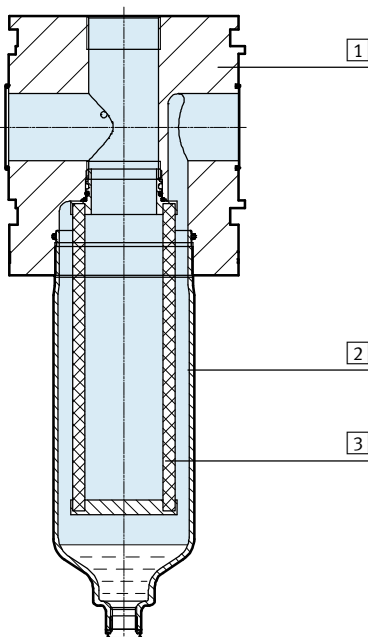
Hoja de datos

Caudal normal q_n [l/min]				
Tamaño		90	186	
Tipo		PFML-90-HP3-AST	PFML-186-HP3-AST	PFML-186-HP3-H-AST
Caudal normal máx. q_n máx para clase de pureza del aire	Con $p_1 = 6$ bar	10220	10220	18980
	Con $p_1 = 20$ bar	30683	30683	56983
	Con $p_1 = 25$ bar	37916	37916	70416
	Con $p_1 = 30$ bar	45266	45266	84066
	Con $p_1 = 35$ bar	52500	52500	97500
	Con $p_1 = 40$ bar	59850	59850	111150
	Con $p_1 = 45$ bar	67083	67083	124583
Caudal normal mín. q_n mín para clase de pureza del aire	Con $p_1 = 6$ bar	3406	3406	6326
	Con $p_1 = 20$ bar	10227	10227	18994
	Con $p_1 = 25$ bar	12638	12638	23472
	Con $p_1 = 30$ bar	15088	15088	28022
	Con $p_1 = 35$ bar	17500	17500	32500
	Con $p_1 = 40$ bar	19950	19950	37050
	Con $p_1 = 45$ bar	22361	22361	41527
Con $p_1 = 50$ bar	24811	24811	46077	

Pesos [g]				
Tamaño		90	186	
Tipo		PFML-90-HP3-AST	PFML-186-HP3-AST	PFML-186-HP3-H-AST
Filtro submicrónico		7700	17900	21000

Materiales

Vista en sección



Filtro submicrónico		
1	Cuerpo	Aleación forjable de aluminio
2	Depósito	Acero inoxidable de aleación fina
3	Filtro	Fibra de borosilicato
-	Juntas	NBR
Nota sobre el material		Conformidad con RoHS
		Contiene sustancias perjudiciales para la pintura

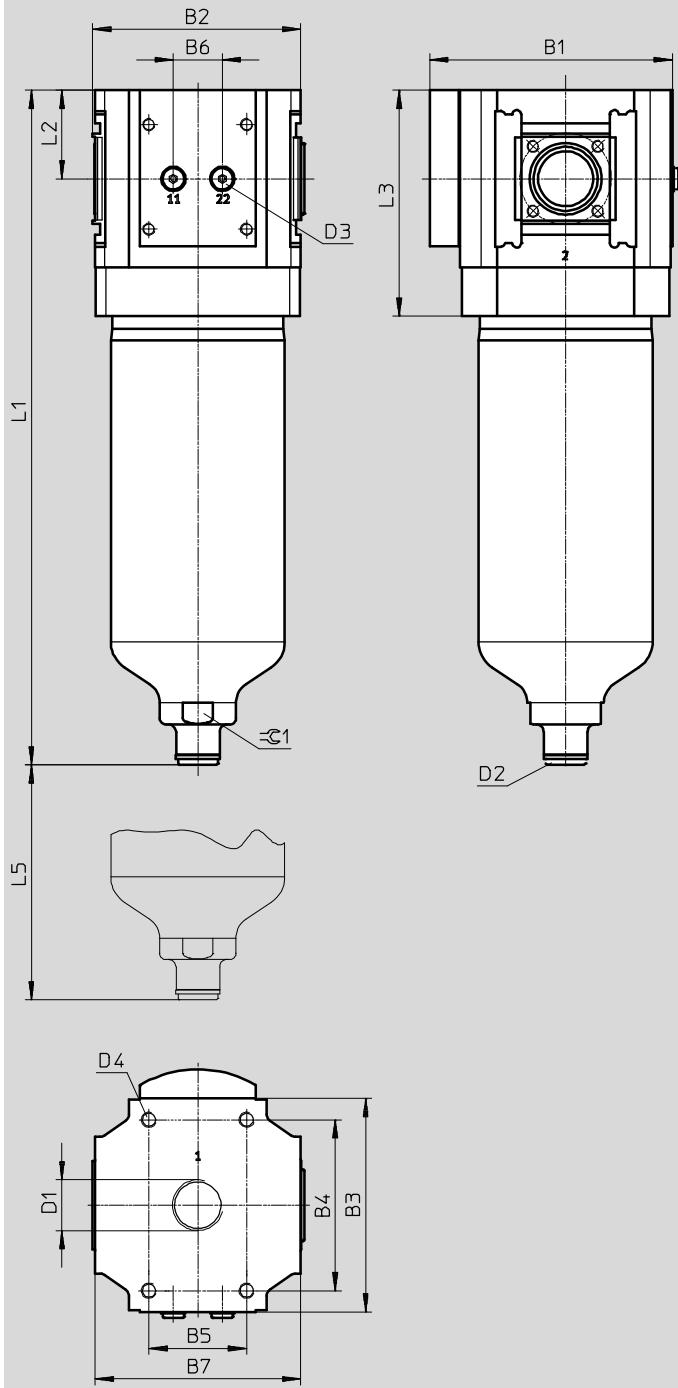
Filtro submicrónico PFML, serie L

Hoja de datos

FESTO

Dimensiones – Tamaño 90

Datos CAD disponibles en www.festo.com



Tipo	B1	B2	B3	B4	B5	B6	B7	D1	D2	D3	D4	L1	L2	L3	L5	⌀ 1
PFML-90-HP3-AST	159	137	140	112	64	32	135	G1	G½	G⅜	M10	442	58	148	210	Mín. 46

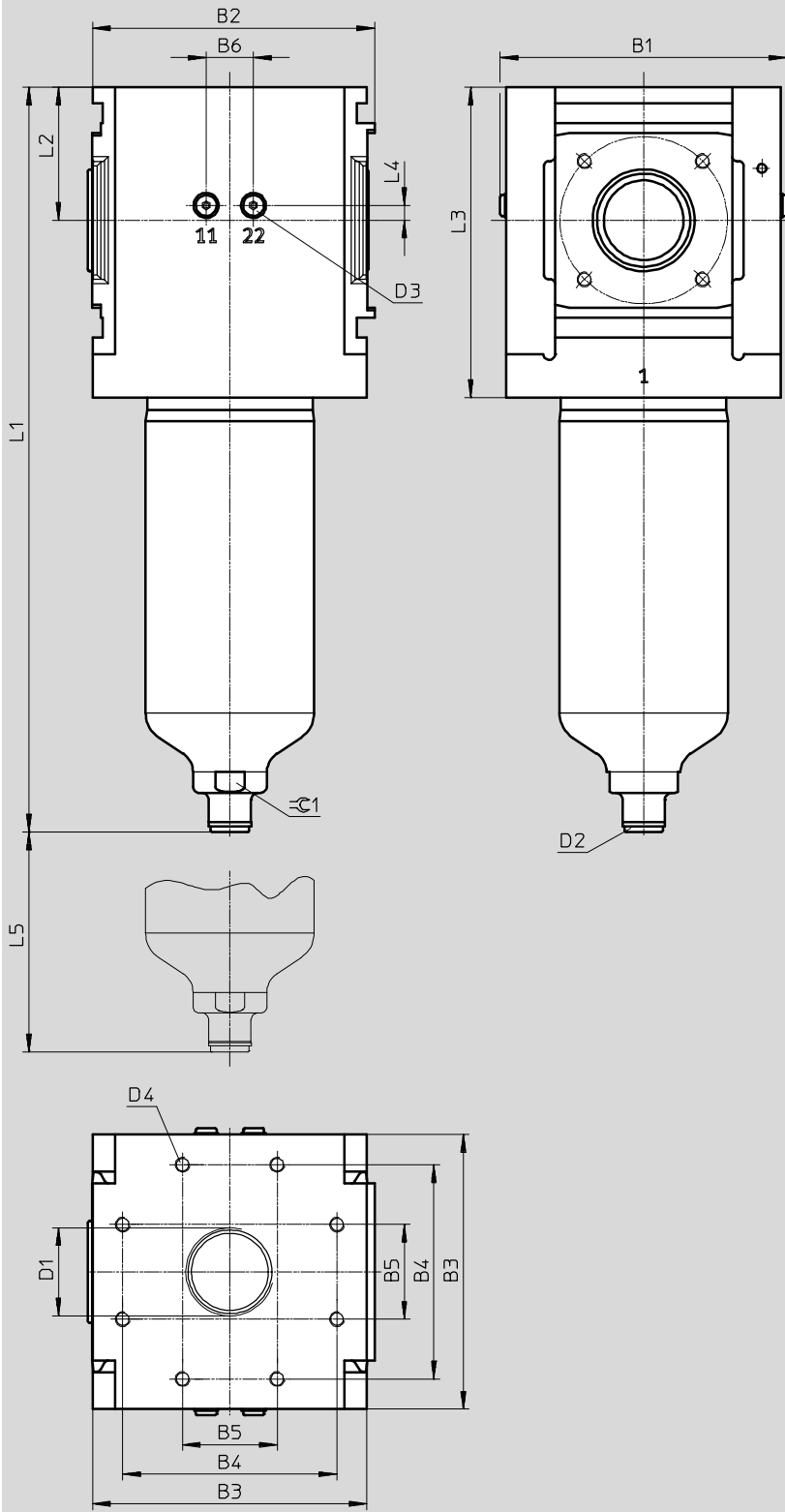
Filtro submicrónico PFML, serie L

Hoja de datos

FESTO

Dimensiones – Tamaño 186

Datos CAD disponibles en → www.festo.com



Tipo	B1	B2	B3	B4	B5	B6	D1	D2	D3	D4	L1	L2	L3	L4	L5 Mín.	≈ 1
PFML-186-HP3-AST	194	191	186	145	64	32	G2	G½	G¼	M10	504	90	210	10	210	46
PFML-186-HP3-H-AST											522		236		200	

Filtro submicrónico PFML, serie L

Hoja de datos

Referencias				
Caudal	Tamaño 90		Tamaño 186	
	Nº art.	Tipo	Nº art.	Tipo
Estándar	1612487	PFML-90-HP3-AST	1364705	PFML-186-HP3-AST
Gran caudal	-		1624062	PFML-186-HP3-H-AST

Referencias – Accesorios		
Caudal	Nº art.	Tipo
Cartuchos filtrantes		
Estándar	1334716	PFEL-G2-A
Gran caudal	1471578	PFEL-G212-H-A

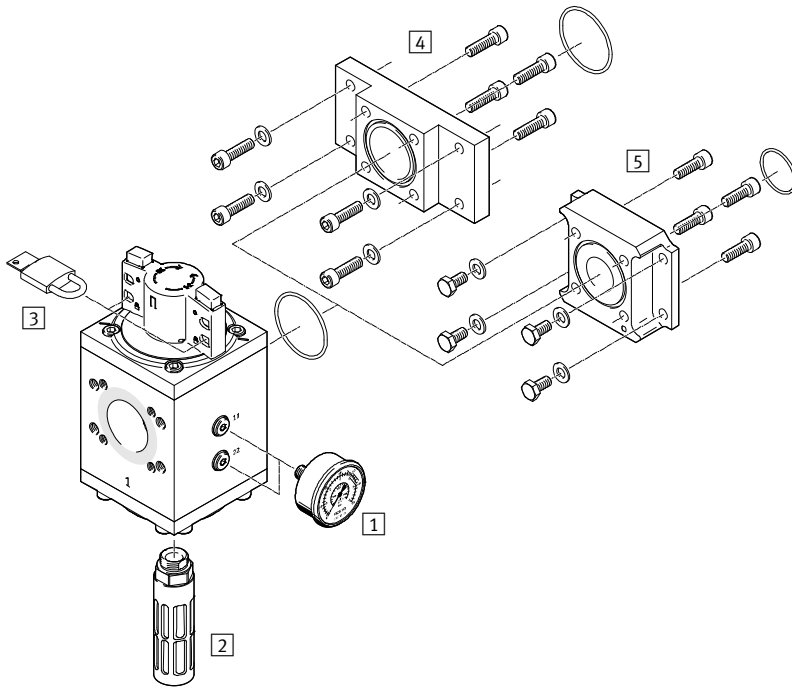
Válvulas de cierre PVEL, serie L

Cuadro general de periféricos y código del producto

FESTO

Accesorios

Tamaño 124



Elementos para el montaje y accesorios		→ Página/Internet
1	Manómetro PAGL	43
2	Silenciador U-1/2-B	45
3	Candado (solo para PVEL-H-124-HP3) LRVS-D	45
4	Conjunto de placas base (para la conexión alternativa a la parte superior del filtro submicrónico PFML-186) PAML-CP-186-HP3-E1	A petición
5	Grupo de placas de conexión (para la conexión alternativa a la parte superior del filtro submicrónico PFML-90) PAML-CP-90-HP3-E1	A petición

Código del producto

PVEL - H - 124 - HP3

Función de mantenimiento

PVEL | Válvula de cierre, serie L

Tipo de accionamiento

H | Accionamiento manual
P | Accionamiento neumático

Tamaño

124 | 124 mm

Margen de aplicación de presión

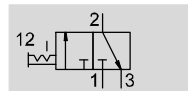
HP3 | 0 ... 50 bar

Válvulas de cierre PVEL, serie L

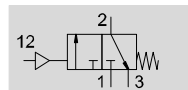
Hoja de datos

Función

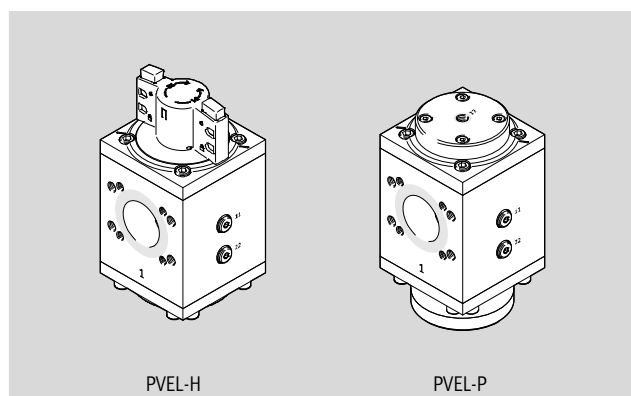
PVEL-H, accionamiento manual



PVEL-P, accionamiento neumático



- Temperatura
-10 ... +60 °C
- Presión de funcionamiento
0 ... 50 bar



La PVEL-H dispone de una posición intermedia con enclavamiento que permite aplicar el aire lentamente a la instalación (Slow-Start). Una marca en la tapa superior indica la posición del botón giratorio del modo Slow-Start.

Cuando está bloqueada, la PVEL-H se puede cerrar con hasta 4 candados. La PVEL-P se conmuta mediante una señal neumática externa. La válvula de cierre PVEL-P no dispone de

ninguna función Slow-Start interna. Mediante la estrangulación del aumento de la presión de mando se puede obtener una puesta en marcha lenta.

- Opciones para conectar manómetros en la parte delantera o trasera, uno para la presión de funcionamiento y otra para la presión de salida
- Interfaz para brida SAE 2 1/2"

Especificaciones técnicas generales		
Tipo	PVEL-H	PVEL-P
Tamaño nominal DN	54	
Conexión neumática 3	G 1/2	
Conexión del aire de pilotaje 12	-	G 1/4
Tipo de accionamiento	Manual	Neumático
Forma constructiva	Válvula de corredera	
Tipo de fijación	Instalación en la tubería	
Posición de montaje	Indiferente	
Asegurar el accionamiento	Botón giratorio encastrable o con llave (accesorio)	-
Función de la válvula	Válvula de 3/2 vías, biestable	Válvula de 3/2 vías monoestable, cerrada en reposo
Función de escape	Sin estrangulación	
Tipo de reposición	Guiado forzado	Muelle mecánico
Tipo de mando	Directo	
Alimentación del aire de control	-	Externo
Junta	Blanda	

Condiciones de funcionamiento y condiciones del entorno		
Tipo	PVEL-H	PVEL-P
Presión de trabajo [bar]	0 ... 50	
Presión de mando [bar]	-	9 ... 50
Medio de funcionamiento	Aire comprimido según ISO 8573-1:2010 [7:4:4] Gases inertes	
Nota sobre el fluido de trabajo/mando	Admite aire comprimido lubricado (lo que requiere seguir utilizando aire lubricado)	
Temperatura ambiente [°C]	+5 ... +50	
Temperatura del medio [°C]	+5 ... +50	
Temperatura de almacenamiento [°C]	-10 ... +60	
Clase de resistencia a la corrosión ¹⁾	2	
Marcado CE (consultar declaración de conformidad) ²⁾	Según la normativa UE sobre componentes de presión	
Apto para el contacto con alimentos ²⁾	Información detallada sobre el material	

1) Clase de resistencia a la corrosión CRC 2 según norma de Festo FN 940070
Componentes con moderado riesgo de corrosión. Aplicación en interiores en caso de condensación. Piezas exteriores visibles con características esencialmente decorativas en la superficie que están en contacto directo con atmósferas habituales en entornos industriales.

2) Más información www.festo.com/sp → Certificates.

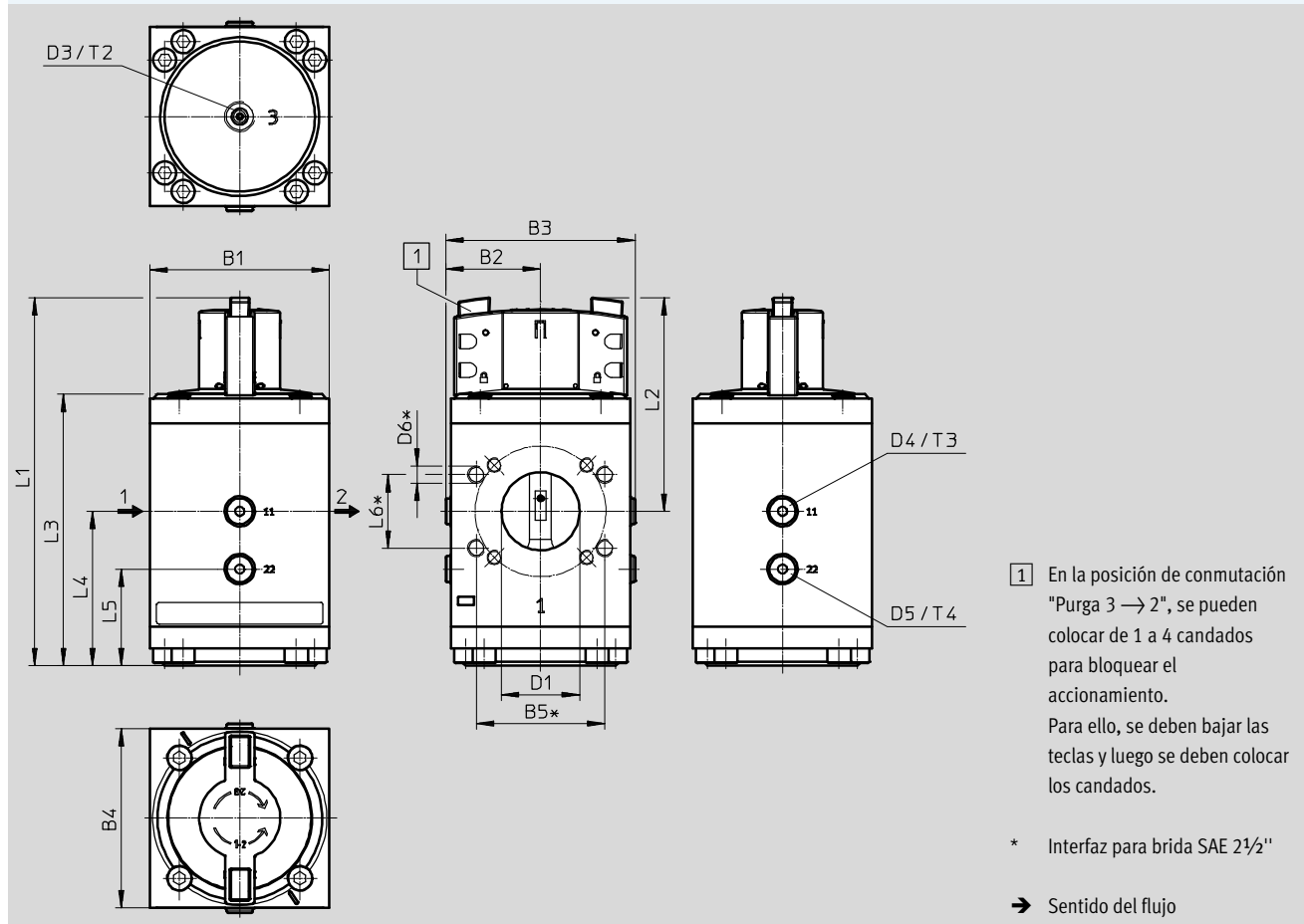
Válvulas de cierre PVEL, serie L

Hoja de datos

Pesos [g]		
Tipo	PVEL-H	PVEL-P
Válvula de cierre	5900	6900

Materiales	
Cuerpo	Aleación forjable de aluminio
Distribuidor axial	Aleación forjable de aluminio
Botón giratorio	Resina acetal
Juntas	NBR PE
Nota sobre el material	Conformidad con RoHS Contiene sustancias perjudiciales para la pintura

Dimensiones – Tamaño 124 Datos CAD disponibles en → www.festo.com



Tipo	B1	B2	B3	B4	B5	D1 ∅	D3	D4	D5	D6
PVEL-H	124	65,5	131	124	88,9	54	G 1/2	G 1/4	G 1/4	M12x18

Tipo	L1	L2	L3	L4	L5	L6	T2	T3	T4
PVEL-H	-255	148	188	107	67	50,8	14	12	12

Válvulas de cierre PVEL, serie L

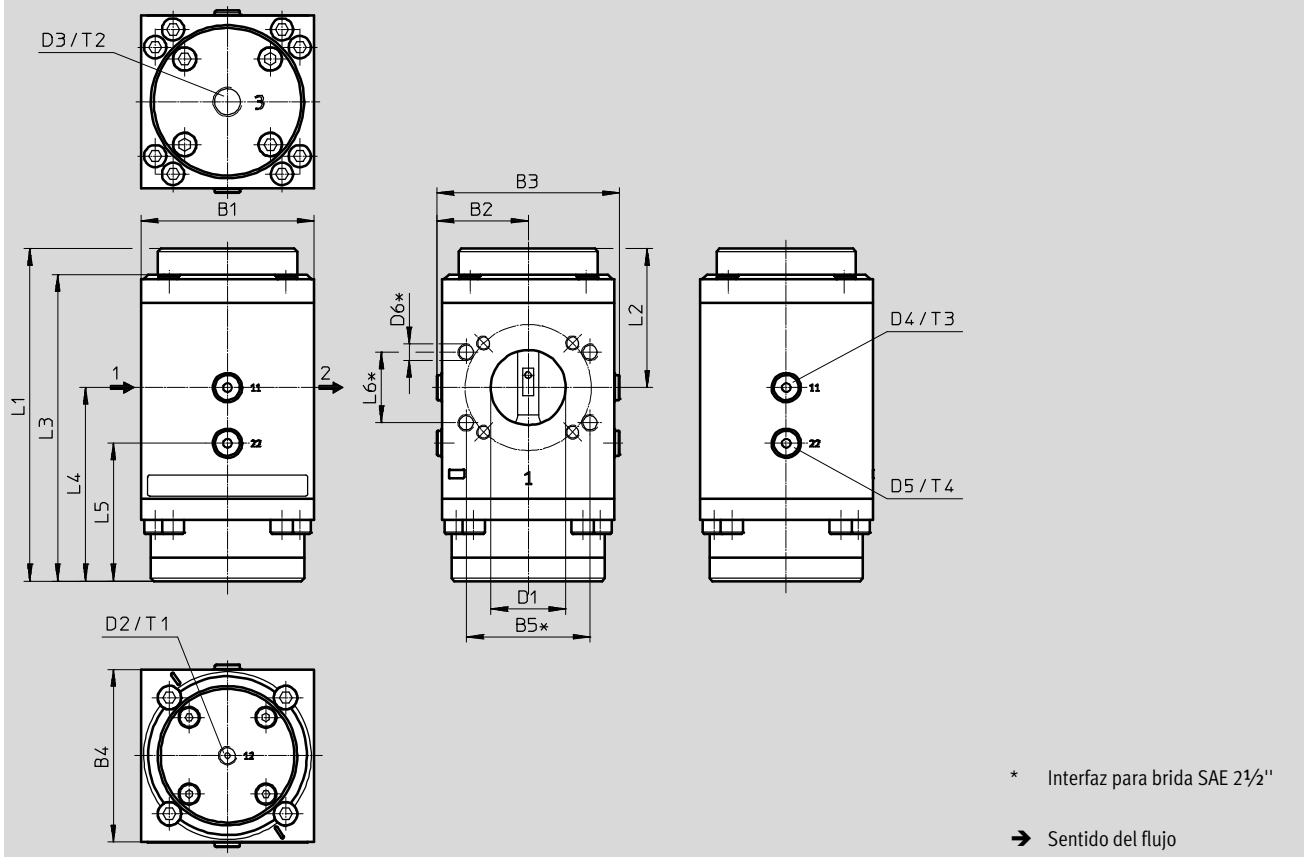
Hoja de datos

FESTO

Dimensiones – Tamaño 124

Datos CAD disponibles en www.festo.com

PVEL-P



Tipo	B1	B2	B3	B4	B5	D1	D2	D3	D4	D5	D6
PVEL-P	124	65,5	131	124	88,9	54	G $\frac{1}{4}$	G $\frac{1}{2}$	G $\frac{1}{4}$	G $\frac{1}{4}$	M12x18

Tipo	L1	L2	L3	L4	L5	L6	T1	T2	T3	T4
PVEL-P	~239	100	220	139	99	50,8	12	17	12	12

Referencias

Tipo de accionamiento	Nº art.	Tipo
Manual	1629207	PVEL-H-124-HP3
Neumáticas	1629205	PVEL-P-124-HP3

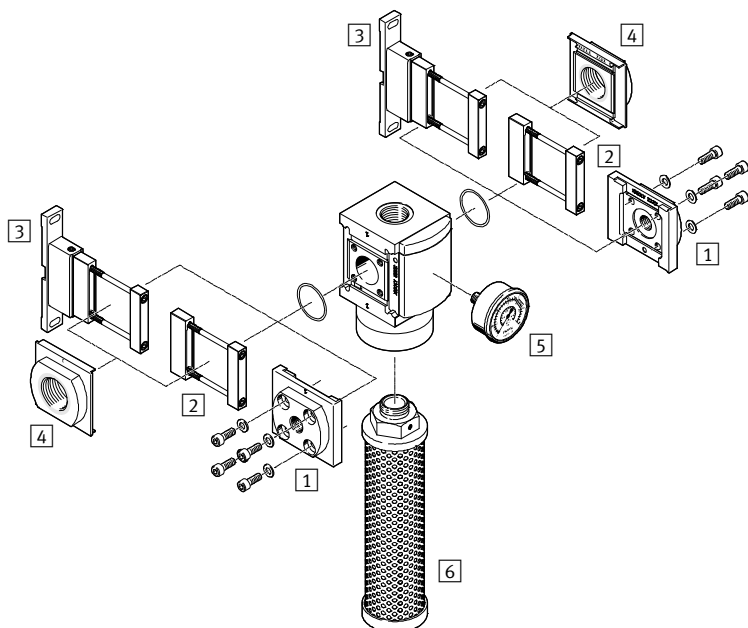
Módulos de derivación PMBL, serie L

Cuadro general de periféricos

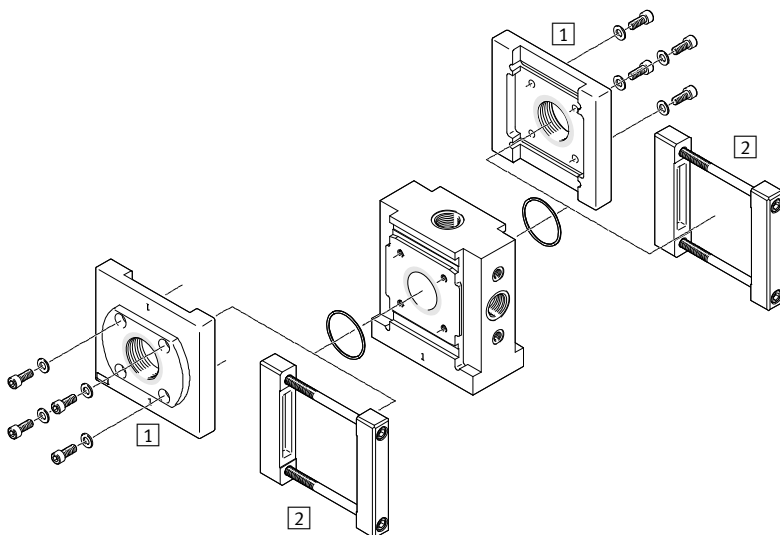
FESTO

Accesorios

Tamaño 90



Tamaño 186



Elementos para el montaje y accesorios

		→ Página/Internet
1	Placa base PAML-CP	36
2	Elemento de unión de módulos PAML-MK	39
3	Escuadra de fijación PAML-MB	41
4	Placa base PAML-CP-...-G114	36
5	Manómetro PAGL	43
6	Silenciador (solo para PMBL-90-HP3-E) U-G1-HD-SA	A petición

Módulos de derivación PMBL, serie L

Código del producto

PMBL - 90 - HP3 - [] - []

Función de mantenimiento

PMBL	Módulo de derivación, serie L
------	-------------------------------

Tamaño

90	90 mm
186	186 mm

Margen de aplicación de presión

HP3	0 ... 50 bar
-----	--------------

Función de escape (solo tamaño 90 mm)

	Sin función de escape
E	Función de escape

Anchura (solo tamaño 186 mm)

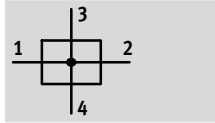
H	Mitad de la anchura
---	---------------------

Módulos de derivación PMBL, serie L

Hoja de datos

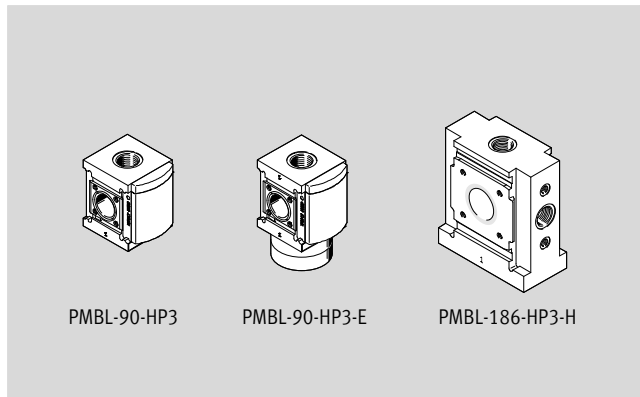
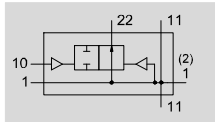
FESTO

Función
Estándar



- Temperatura
+5 ... +60 °C
- Presión de funcionamiento
0 ... 50 bar

Con función de escape
(PFML-90-HP3-E)



- Distribuidor de aire con diferentes conexiones
- Apropriado como salida intermedia para diferentes calidades de aire comprimido
- Soporte para módulos complementarios

Salidas PMBL-90-HP3

- Rosca interior G1 arriba y abajo
- Rosca interior G $\frac{1}{4}$ detrás y delante (detrás de la placa ciega), cubierta con un tapón ciego

Salidas PMBL-90-HP3-E

- Rosca interior G1 arriba, detrás y abajo (toma de escape)
- Rosca interior G $\frac{1}{4}$ delante (detrás de la placa ciega), cubierta con un tapón ciego

Salidas PMBL-186-HP3-H

- Rosca interior G1 arriba, abajo y hacia delante
- Rosca interior G $\frac{1}{4}$ delante (2x) y detrás

Especificaciones técnicas generales			
Tamaño	90		186
Tipo	PMBL-90-HP3	PMBL-90-HP3-E	PMBL-186-HP3-H
Tamaño nominal DN	36	36	54
Conexión neumática 3, 4	G1	-	G1
Conexión neumática 11	-	G1	-
Conexión de aire de pilotaje de la función de escape 10	-	G $\frac{1}{4}$	-
Conexión del silenciador de la función de escape 22	-	G1	-
Forma constructiva	Módulo de derivación	Módulo de derivación con función de escape a través de una válvula de 2/2 vías	Módulo de derivación
Tipo de fijación	Instalación en la tubería		
Posición de montaje	Indiferente		

Condiciones de funcionamiento y condiciones ecológicas			
Tamaño	90		186
Tipo	PMBL-90-HP3	PMBL-90-HP3-E	PMBL-186-HP3-H
Presión de trabajo [bar]	0 ... 50		
Presión de mando [bar]	-	0 ... 50	-
Fluido de trabajo	Aire comprimido según ISO 8573-1:2010 [-;-;-]	Aire comprimido según ISO 8573-1:2010 [7:4:4]	Aire comprimido según ISO 8573-1:2010 [-;-;-]
Nota sobre el fluido de trabajo/mando	No es posible el funcionamiento con aire comprimido lubricado		
Temperatura ambiente [°C]	+5 ... +60		
Temperatura del medio [°C]	+5 ... +60		
Temperatura de almacenamiento [°C]	-10 ... +60		
Clase de resistencia a la corrosión ¹⁾	2		
Marcado CE (consultar declaración de conformidad) ²⁾	Según la normativa UE sobre componentes de presión		
Apto para el contacto con alimentos ²⁾	Información detallada sobre el material		

1) Clase de resistencia a la corrosión CRC 2 según norma de Festo FN 940070
Componentes con moderado riesgo de corrosión. Aplicación en interiores en caso de condensación. Piezas exteriores visibles con características esencialmente decorativas en la superficie que están en contacto directo con atmósferas habituales en entornos industriales.

2) Más información www.festo.com/sp → Certificates.

Módulos de derivación PMBL, serie L

Hoja de datos

Factores de caudal			
Tamaño	90		186
Tipo	PMBL-90-HP3	PMBL-90-HP3-E	PMBL-186-HP3-H
Caudal nominal normal $q_{nN}^{1)}$ [l/min]			
En sentido del caudal principal 1 → 2	49000	49000	117240
En sentido del escape de aire 2 → 3	-	13000	-

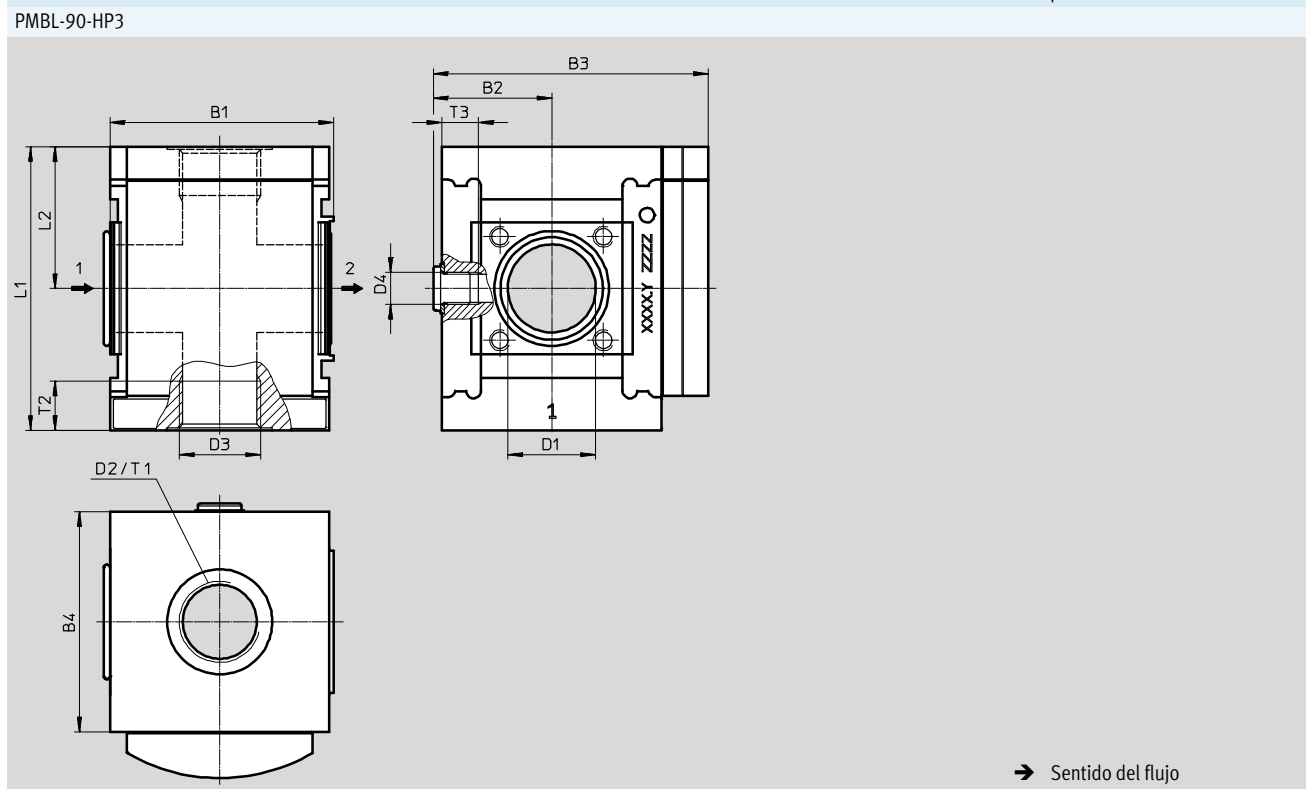
1) Medición con $p_1 = 6 \text{ bar}$ y $p_2 = 5 \text{ bar}$, $\Delta p = 1 \text{ bar}$

Pesos [g]			
Tamaño	90		186
Tipo	PMBL-90-HP3	PMBL-90-HP3-E	PMBL-186-HP3-H
Módulo de derivación	2000	2600	7500

Materiales			
Tamaño	90		186
Tipo	PMBL-90-HP3	PMBL-90-HP3-E	PMBL-186-HP3-H
Cuerpo	Aleación maleable de aluminio		
Juntas	NBR		
	-	PE	-
Nota sobre el material	Conformidad con RoHS		
	Contiene sustancias perjudiciales para la pintura		

Dimensiones – Tamaño 90

Datos CAD disponibles en → www.festo.com



Tipo	B1	B2	B3	B4	D1 ∅	D2	D3	D4	L1	L2	T1	T2	T3
PMBL-90-HP3	~92	~49	~113	90	36	G1	G1	G¼	116	58	20	20	15

Módulos de derivación PMBL, serie L

Hoja de datos

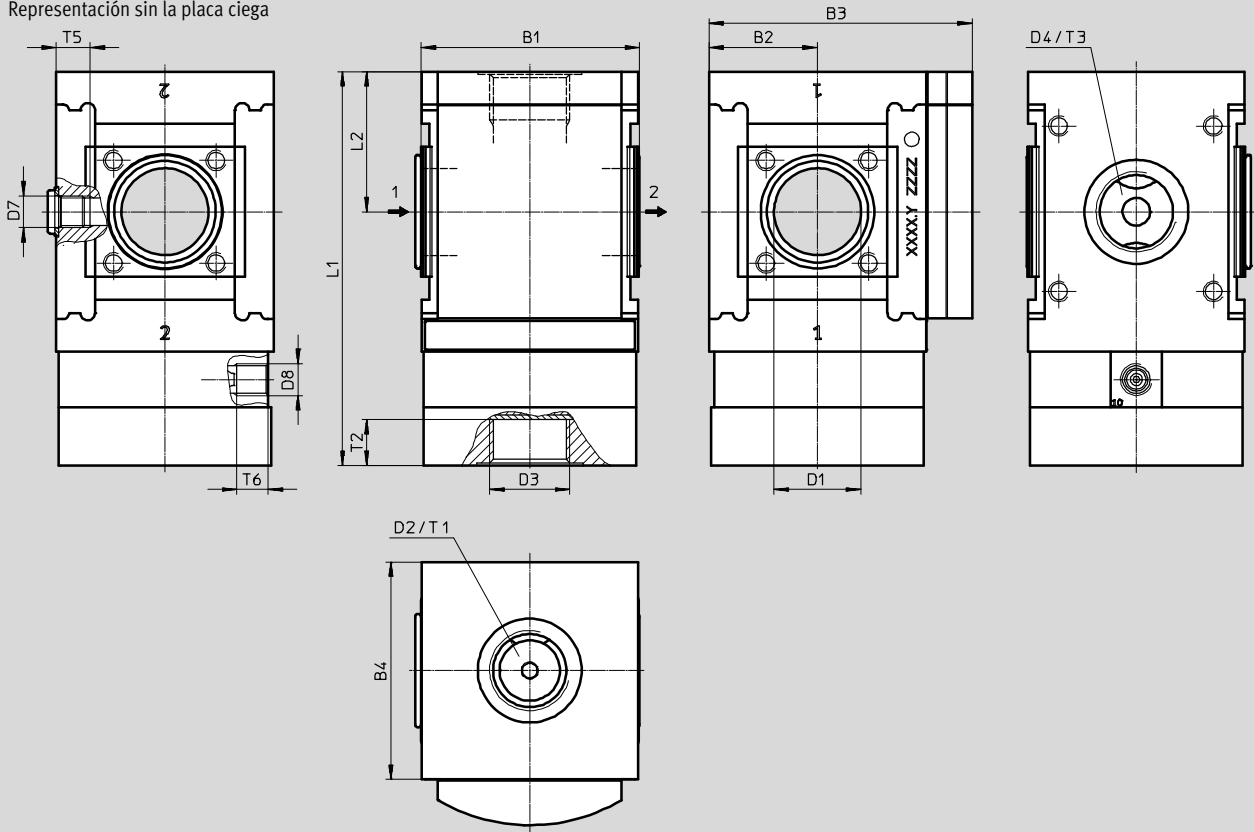


Dimensiones – Tamaño 90

Datos CAD disponibles en → www.festo.com

PMBL-90-HP3-E

Representación sin la placa ciega



→ Sentido del flujo

Tipo	B1	B2	B3	B4	D1 ∅	D2	D3	D4	D7	D8	L1	L2	T1	T2	T3	T5	T6
PMBL-90-HP3-E	90	45	109	90	36	G1	G1	G1	G ¹ / ₄	G ¹ / ₄	163	58	20	19	20	14	13

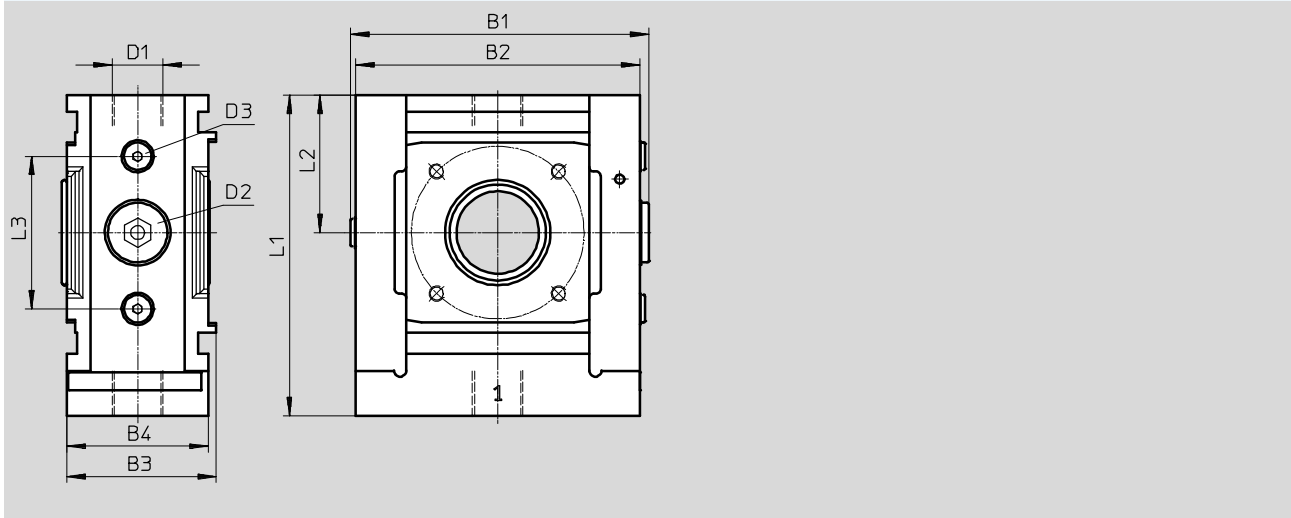
Módulos de derivación PMBL, serie L

Hoja de datos

Dimensiones – Tamaño 186

Datos CAD disponibles en → www.festo.com

PMBL-186-HP3-H



Tipo	B1	B2	B3	B4	D1	D2	D3	L1	L2	L3
PMBL-186-HP3-H	196	186	98	93	G1	G1	G1/4	210	90	100

Referencias

Función	Tamaño 90		Tamaño 186	
	Nº art.	Tipo	Nº art.	Tipo
Estándar	1401366	PMBL-90-HP3	1609073	PMBL-186-HP3-H
Con función de escape	2663892	PMBL-90-HP3-E	-	-



Componentes neumáticos para aplicaciones de alta presión, serie L

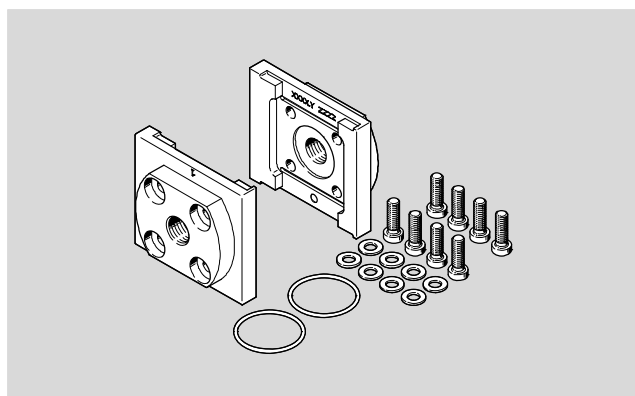
FESTO

Accesorios

Placa base PAML-CP

Con rosca interior para conectar racores/tubos

-  - Temperatura
+5 ... +60 °C
-  - Presión de funcionamiento
0 ... 50 bar



Especificaciones técnicas generales										
Tamaño	90					186				
Tamaño nominal DN	36					54				
Conexión neumática 1, 2	G1/4	G1/2	G3/4	G1	G1 1/4	G1/4	G1 1/4	G1 1/2	G2	G2 1/2

Condiciones de funcionamiento y condiciones del entorno	
Presión de trabajo [bar]	0 ... 50
Medio de funcionamiento	Aire comprimido según ISO 8573-1:2010 [-:-:-]
Temperatura ambiente [°C]	+5 ... +60
Temperatura del medio [°C]	+5 ... +60
Temperatura de almacenamiento [°C]	-10 ... +60
Clase de resistencia a la corrosión ¹⁾	2
Marcado CE (consultar declaración de conformidad) ²⁾	Según la normativa UE sobre componentes de presión
Apto para el contacto con alimentos ²⁾	Información detallada sobre el material

1) Clase de resistencia a la corrosión CRC 2 según norma de Festo FN 940070

Componentes con moderado riesgo de corrosión. Aplicación en interiores en caso de condensación. Piezas exteriores visibles con características esencialmente decorativas en la superficie que están en contacto directo con atmósferas habituales en entornos industriales.

2) Más información www.festo.com/sp → Certificates.

Materiales	
Placa base	Aleación forjable de aluminio
Tornillería	Acero inoxidable
Juntas	NBR
Nota sobre el material	Conformidad con la directiva 2002/95/CE (RoHS)

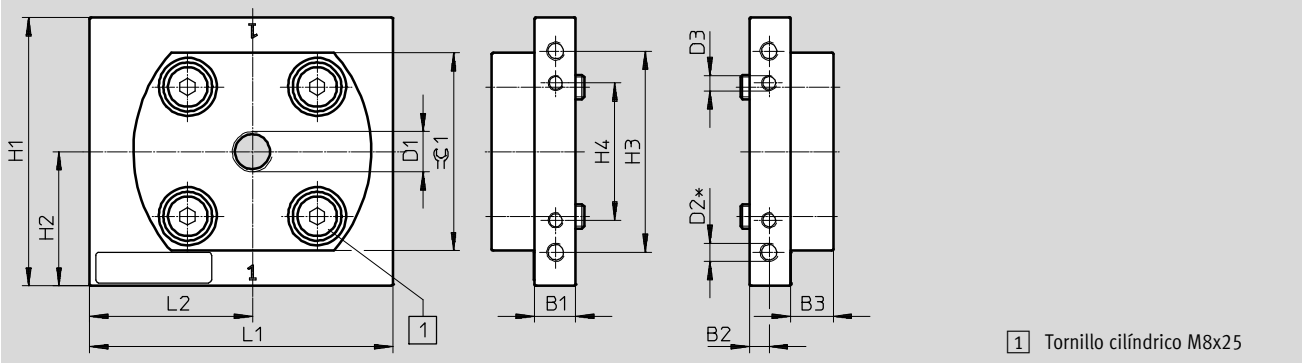
Componentes neumáticos para aplicaciones de alta presión, serie L

Accesorios

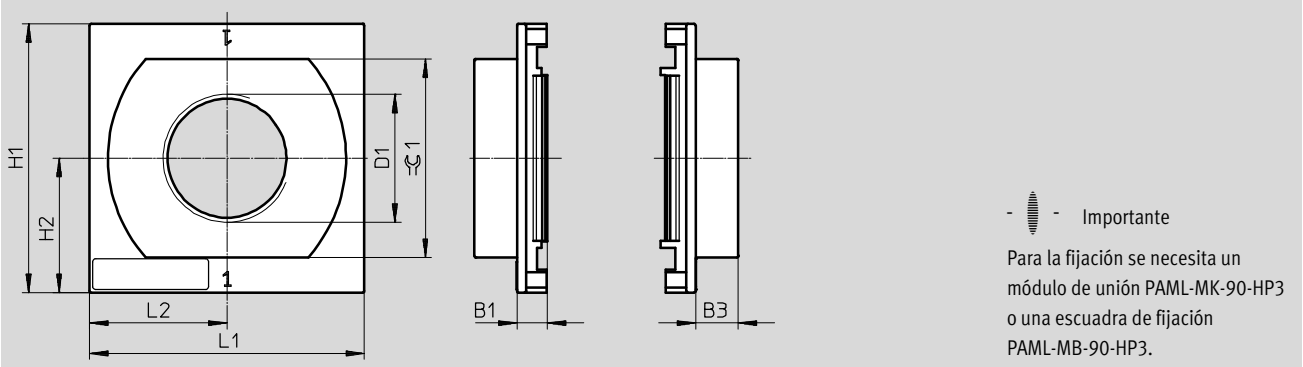
Dimensiones – Tamaño 90

Datos CAD disponibles en www.festo.com

PAML-CP-90-HP3-G14/G12/G34/G1



PAML-CP-90-HP3-G114



Tipo	B1	B2	B3	D1	D2 ¹⁾	D3	H1	H2	H3	H4	L1	L2	≈ 1
PAML-CP-90-HP3-G14	13,5	6,5	14	G1/4	M6x10	M5x9	88	44	66	45	~99	~53	65
PAML-CP-90-HP3-G12				G1/2									
PAML-CP-90-HP3-G34				G3/4									
PAML-CP-90-HP3-G1	10	-		G1	-						90	45	
PAML-CP-90-HP3-G114				G1 1/4									

1) Rosca para montar la unidad de mantenimiento en la pared sin una escuadra de fijación

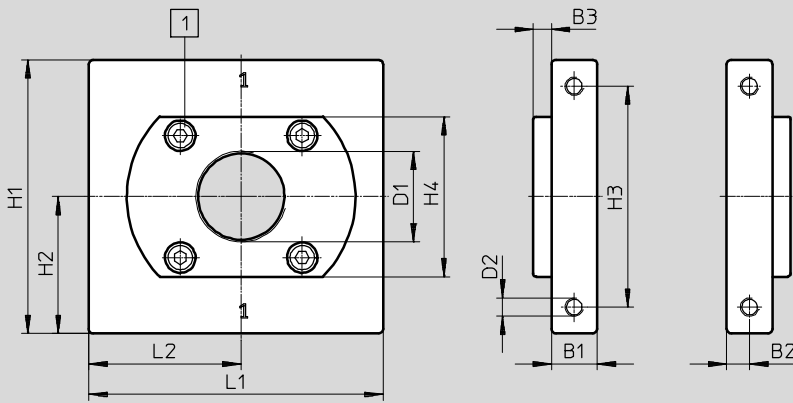
Componentes neumáticos para aplicaciones de alta presión, serie L

FESTO

Accesorios

Dimensiones – Tamaño 186

Datos CAD disponibles en → www.festo.com



1 Tornillo cilíndrico M10x30

Tipo	B1	B2	B3	D1	D2	H1	H2	H3	H4	L1	L2
PAML-CP-186-HP3-G14	30	15	12	G1/4	M12	180	90	145	105	193	100
PAML-CP-186-HP3-G114				G1 1/4							
PAML-CP-186-HP3-G112				G1 1/2							
PAML-CP-186-HP3-G2				G2							
PAML-CP-186-HP3-G212			25	G2 1/2							

Referencias					
Tamaño	Toma de pilotaje	Peso [g]	Nº art.	Tipo	
90	G1/4	800	1651540	PAML-CP-90-HP3-G14	
	G1/2	770	1651541	PAML-CP-90-HP3-G12	
	G3/4	750	1651542	PAML-CP-90-HP3-G34	
	G1	730	1651543	PAML-CP-90-HP3-G1	
	G1 1/4	500	1448978	PAML-CP-90-HP3-G114	
186	G1/4	4700	1629300	PAML-CP-186-HP3-G14	
	G1 1/4	4600	1629296	PAML-CP-186-HP3-G114	
	G1 1/2	4500	1629297	PAML-CP-186-HP3-G112	
	G2	4400	1629298	PAML-CP-186-HP3-G2	
	G2 1/2	4900	1629299	PAML-CP-186-HP3-G212	



Componentes neumáticos para aplicaciones de alta presión, serie L

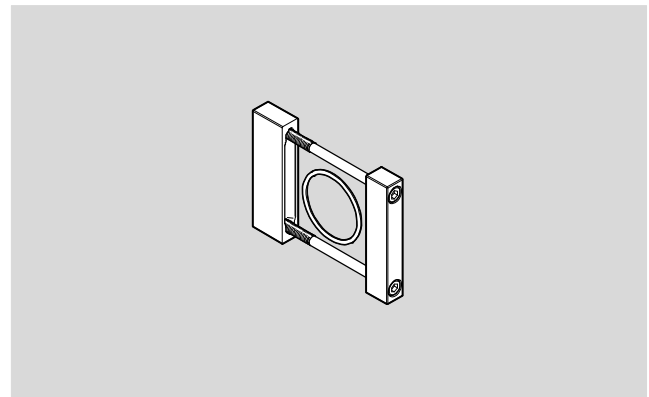
FESTO

Accesorios

Unión de módulos PAML-MK

Para formar unidades de mantenimiento combinadas conectando unidades de mantenimiento individuales

-  - Temperatura
+5 ... +60 °C
-  - Presión de funcionamiento
0 ... 50 bar



Especificaciones técnicas generales		
Tamaño	90	186
Tamaño nominal DN	36	54

Condiciones de funcionamiento y condiciones ecológicas		
Presión de trabajo [bar]	0 ... 50	
Medio de funcionamiento	Aire comprimido según ISO 8573-1:2010 [---:--]	
Temperatura ambiente [°C]	+5 ... +60	
Temperatura del medio [°C]	+5 ... +60	
Temperatura de almacenamiento [°C]	-10 ... +60	
Clase de resistencia a la corrosión ¹⁾	2	
Marcado CE (consultar declaración de conformidad) ²⁾	Según la normativa UE sobre componentes de presión	
Apto para el contacto con alimentos ²⁾	Información detallada sobre el material	

1) Clase de resistencia a la corrosión CRC 2 según norma de Festo FN 940070

Componentes con moderado riesgo de corrosión. Aplicación en interiores en caso de condensación. Piezas exteriores visibles con características esencialmente decorativas en la superficie que están en contacto directo con atmósferas habituales en entornos industriales.

2) Más información www.festo.com/sp → Certificates.

Materiales	
Unión de módulos	Aleación forjable de aluminio
Tornillería	Acero inoxidable
Juntas	NBR
Nota sobre el material	Conformidad con la directiva 2002/95/CE (RoHS)

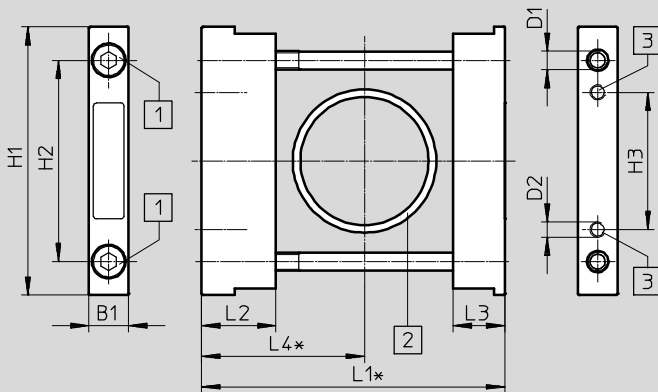
Componentes neumáticos para aplicaciones de alta presión, serie L

FESTO

Accesorios

Dimensiones – Tamaño 90

Datos CAD disponibles en → www.festo.com



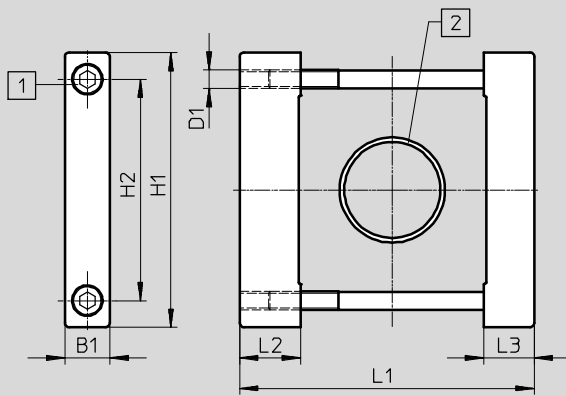
- 1 Tornillo cilíndrico M6x85
- 2 Junta tórica 42x2,5
- 3 Rosca para montar la unidad de mantenimiento en la pared

Tipo	B1	D1	D2	H1	H2	H3	L1 ¹⁾	L2	L3	L4 ¹⁾
PAML-MK-90-HP3	13	M6	M5x9	88	66	45	99	24,4	17	~53

1) Dimensiones montado

Dimensiones – Tamaño 186

Datos CAD disponibles en → www.festo.com



- 1 Tornillo cilíndrico M12x160
- 2 Junta tórica 63x3

Tipo	B1	D1	H1	H2	L1 ¹⁾	L2	L3
PAML-MK-186-HP3	29,5	M12	180	145	193	40	33

1) Dimensiones montado

Referencias

Tamaño	Peso [g]	Nº art.	Tipo
90	150	1367005	PAML-MK-90-HP3
186	1300	1629377	PAML-MK-186-HP3

Componentes neumáticos para aplicaciones de alta presión, serie L



FESTO

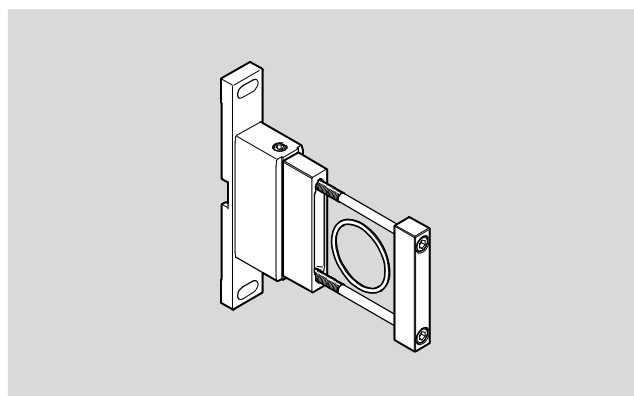
Accesorios

Escuadra de fijación PAML-MB

Para montar unidades de mantenimiento combinadas en la pared y para formar unidades de mantenimiento combinadas conectando unidades de mantenimiento individuales

- Colgar y descolgar rápidamente

-  Temperatura
+5 ... +60 °C
-  Presión de funcionamiento
0 ... 50 bar



Especificaciones técnicas generales

Tamaño	90
Tamaño nominal DN	36

Condiciones de funcionamiento y condiciones ecológicas

Presión de trabajo [bar]	0 ... 50
Medio de funcionamiento	Aire comprimido según ISO 8573-1:2010 [---:--]
Temperatura ambiente [°C]	+5 ... +60
Temperatura del medio [°C]	+5 ... +60
Temperatura de almacenamiento [°C]	-10 ... +60
Clase de resistencia a la corrosión ¹⁾	2
Marcado CE (consultar declaración de conformidad) ²⁾	Según la normativa UE sobre componentes de presión
Apto para el contacto con alimentos ²⁾	Información detallada sobre el material

1) Clase de resistencia a la corrosión CRC 2 según norma de Festo FN 940070

Componentes con moderado riesgo de corrosión. Aplicación en interiores en caso de condensación. Piezas exteriores visibles con características esencialmente decorativas en la superficie que están en contacto directo con atmósferas habituales en entornos industriales.

2) Más información www.festo.com/sp → Certificates.

Materiales

Escuadra	Aleación forjable de aluminio
Unión de módulos	Aleación forjable de aluminio
Tornillería	Acero inoxidable
Juntas	NBR
Nota sobre el material	Conformidad con la directiva 2002/95/CE (RoHS)

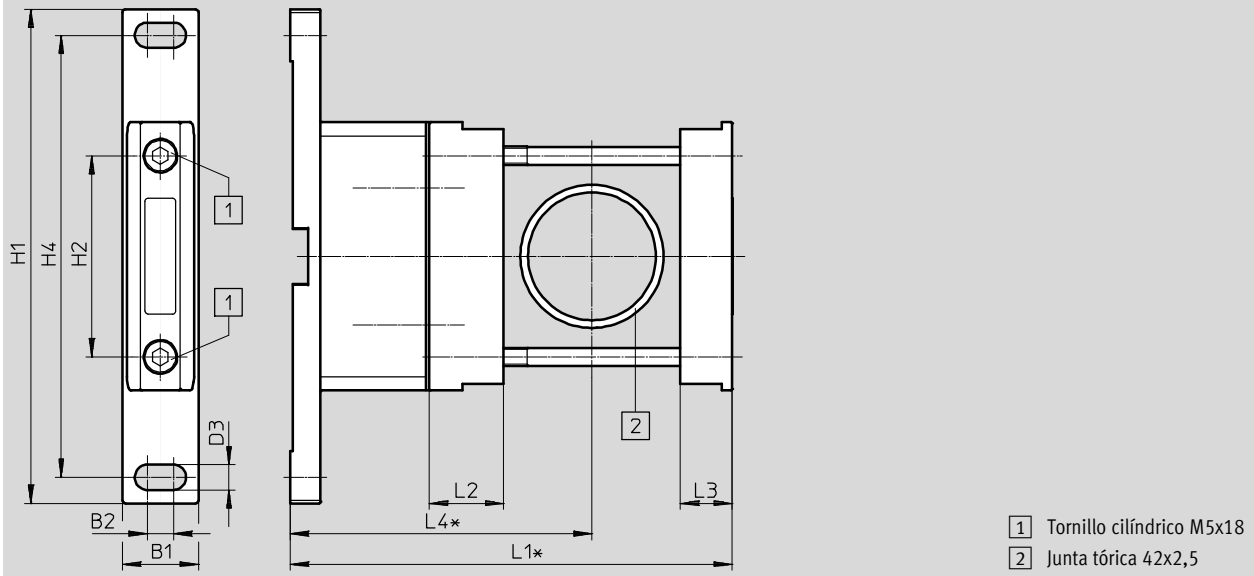
Componentes neumáticos para aplicaciones de alta presión, serie L

FESTO

Accesorios

Dimensiones – Tamaño 90

Datos CAD disponibles en → www.festo.com



Tipo	B1	B2	D3	H1	H2	H4	L1 ¹⁾	L2	L3	L4 ¹⁾
PAML-MB-90-HP3	25	8,5	8,3	162	66	145	~145	24,4	17	~99

1) Dimensiones montado

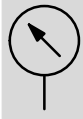
Referencias			
Tamaño	Peso [g]	Nº art.	Tipo
90	300	1367323	PAML-MB-90-HP3



Componentes neumáticos para aplicaciones de alta presión, serie L

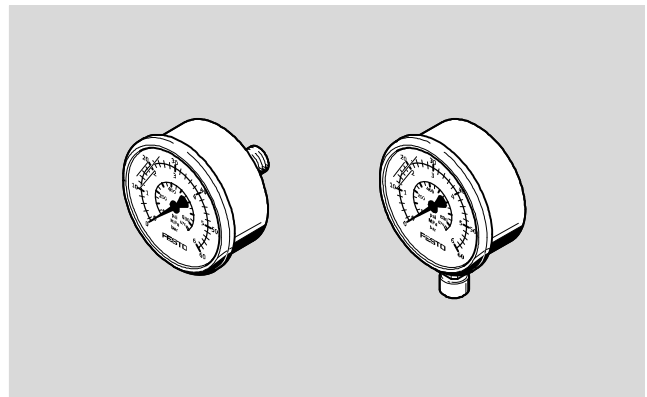
FESTO

Accesorios

Manómetro PAGL



-  - Temperatura
0 ... +60 °C
-  - Presión de funcionamiento
0 ... 60 bar



Especificaciones técnicas	
Tamaño nominal	63
Toma de pilotaje	G $\frac{1}{4}$
Medio de funcionamiento	Gases inertes Líquidos neutros
Nota sobre el fluido de trabajo/mando	Sin oxígeno Sin acetileno
Forma constructiva	Manómetro de muelle tubular
Conforme a la norma	EN 837-1
Tipo de fijación	Montaje del conducto
Posición de la conexión	Detrás, centrada Radial, debajo
Temperatura ambiente [°C]	0 ... +60
Temperatura del medio [°C]	0 ... +60
Temperatura de almacenamiento [°C]	-40 ... +70
Clase de precisión de medición	1,6
Factor de esfuerzo continuo	0,75
Factor de esfuerzo alternante	0,66
Clase de protección	IP65
Peso [g]	80

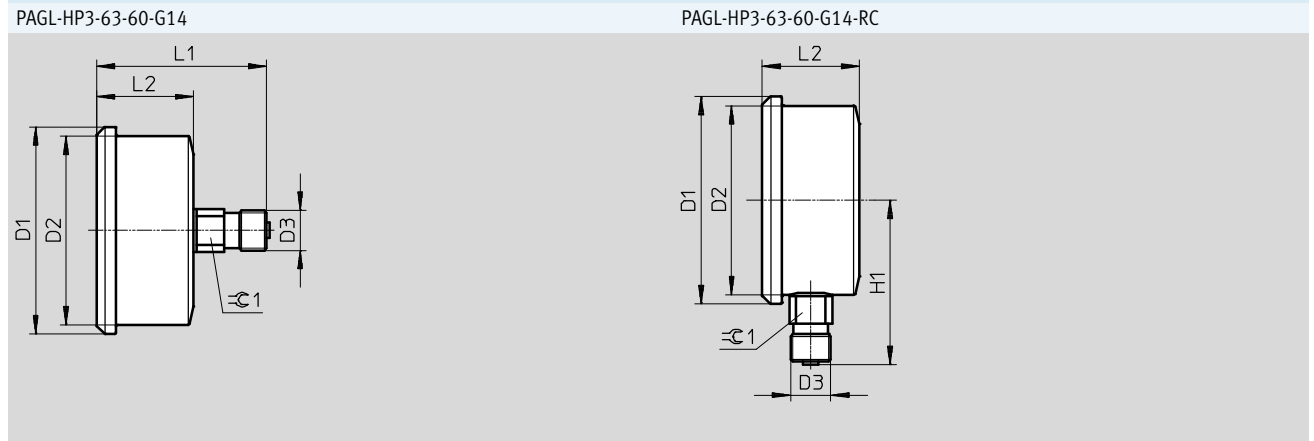
Materiales	
Tamaño nominal	63
Toma de pilotaje	G $\frac{1}{4}$
Cuerpo	Acero (color: plata)
Mirilla	PS
Parte roscada	Latón
Materiales en contacto con el fluido	
Nota sobre el material	Conformidad con la directiva 2002/95/CE (RoHS)

Componentes neumáticos para aplicaciones de alta presión, serie L

FESTO

Accesorios

Dimensiones Datos CAD disponibles en → www.festo.com





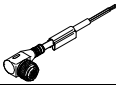
Tipo	D1 Ø	D2 Ø	D3	H1 ±0,5	L1 ±0,5	L2 ±0,5	⊙ 1
PAGL-HP3-63-60-G14	68	62	G¼	-	56	32	14
PAGL-HP3-63-60-G14-RC				54	-		

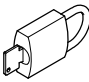
Referencias							
Tamaño nominal	Toma de pilotaje	Presión de trabajo	Margen de indicación		Posición de la conexión	Nº art.	Tipo
			Escala exterior	Escala interior			
63	G¼	0 ... 60 bar	0 ... 60 bar y 0 ... 6 MPa	0 ... 870 psi	Detrás, centrada	1166938	PAGL-HP3-63-60-G14
					Radial, debajo	1908519	PAGL-HP3-63-60-G14-RC

Componentes neumáticos para aplicaciones de alta presión, serie L

Accesorios

Referencias – Silenciador U				Hojas de datos → Internet: u	
	Descripción	Toma de pilotaje	Nº art.	Tipo	
	Para PREL-90	G $\frac{3}{8}$	6843	U-$\frac{3}{8}$-B	
	Para PREL-186	G $\frac{1}{2}$	6844	U-$\frac{1}{2}$-B	
	Para PVEL	G1	151990	U-1-B	

Referencias – Cable NEBU-M12					Hojas de datos → Internet: nebu	
	Conector eléctrico	Cantidad de hilos	Longitud del cable [m]	Nº art.	Tipo	
	M12x1, conector recto tipo zócalo	5	2,5	541330	NEBU-M12G5-K-2.5-LE5	
			5	541331	NEBU-M12G5-K-5-LE5	
			10	554038	NEBU-M12G5-K-10-LE5	
	M12x1, conector acodado tipo zócalo	5	2,5	567843	NEBU-M12W5-K-2.5-LE5	
			5	567844	NEBU-M12W5-K-5-LE5	

Referencias – Candado LRVS-D			
	Peso [g]	Nº art.	Tipo
	120	193786	LRVS-D