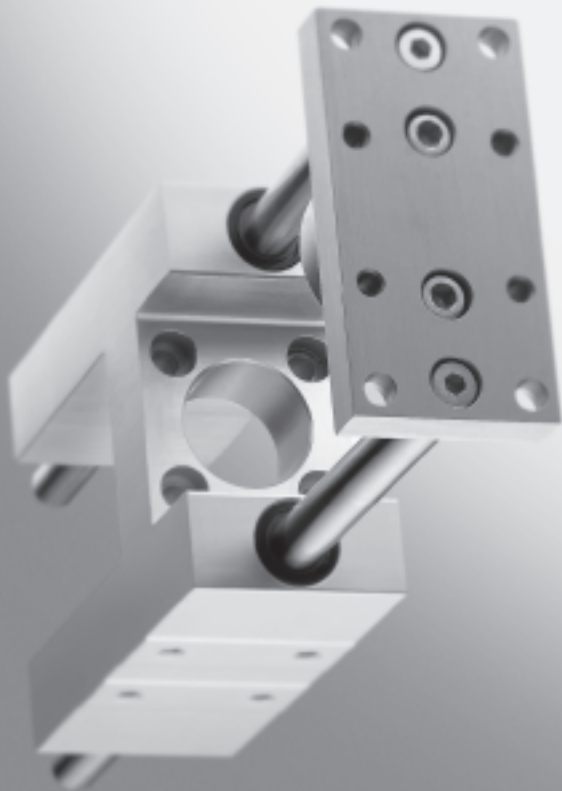


Unidades de guía FEN/FENG para cilindros normalizados

FESTO

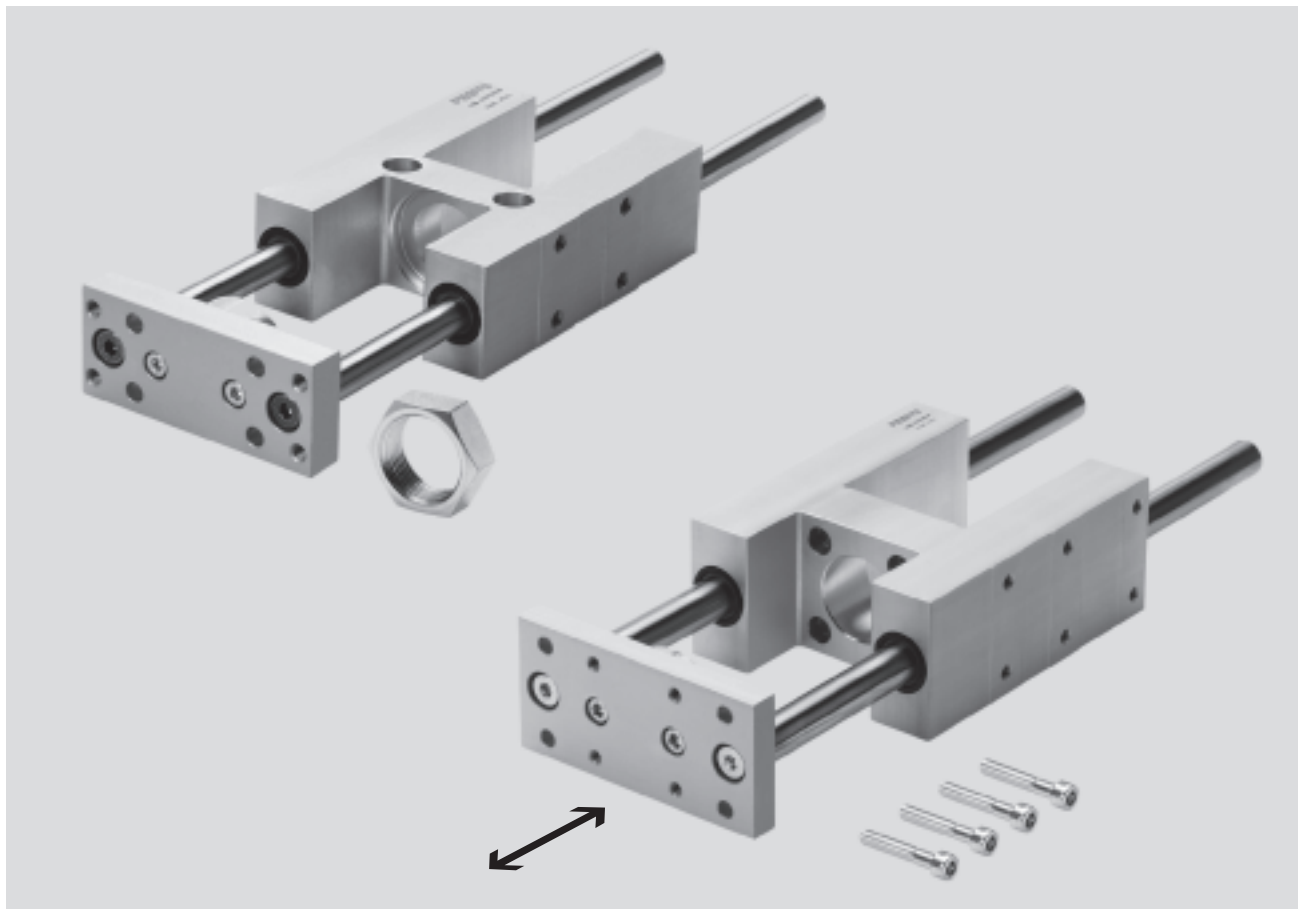


- Gran precisión de guiado
- Bloqueo antigiro al soportar grandes momentos
- Guía de deslizamiento o guía de rodamiento de bolas

Unidades de guía FEN/FENG para cilindros normalizados

Características

FESTO



Descripción resumida

Las guías FEN y FENG evitan que los cilindros normalizados giren si son expuestos a momentos elevados. Además aumentan la precisión al manipular las piezas.

Unidad de guía FEN para cilindros DSN, DSNU y DNU.


Cilindros utilizables

- \varnothing 8 ... 25 mm: DSN, DSNU
→ 1 / 1.1-2
- \varnothing 32 ... 100 mm: DNU
→ 1 / 1.3-2

Unidad de guía FENG para cilindros DNCB, DNC, DNCV y DNG.

Cilindros utilizables:

- Cilindro normalizado DNCB según ISO 6431
→ 1 / 1.2-4
- Cilindro normalizado DNC según ISO 6431
→ 1 / 1.2-22
- Combinaciones DNCV de cilindros y válvulas
→ 1 / 8.1-2
- Cilindro normalizado DNG según ISO 6431
→ 1 / 1.2-82

-  - Importante

Cilindro de guía DFP con guía integrada
→ 1 / 6.2-2

Unidades de guía FEN/FENG para cilindros normalizados

FESTO

Características

Detección de posiciones

Al utilizar los cilindros DSNU-...-A, DNU-...-A o DNG-...-A, la detección puede ser sin contacto.

Para ello es necesario utilizar los conjuntos de piezas de fijación correspondientes que constan en la tabla.

Cilindro	Diámetro del émbolo	Kits de fijación
DNG-...-A	32 ... 50	SMB-2-B
	63 ... 100	SMB-3-B
DNU-...-A	32 ... 100	SMBU-...
DSNU-...-A	8 ... 25	SMBR-...
DNC-...-A	32 ... 100	SMB-8-FENG-...

Importante

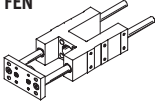
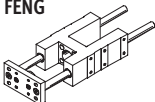
Los cilindros DNC-...-A no necesitan conjuntos de piezas de fijación ya que disponen de ranuras para detectores.
 Sin embargo, combinando un cilindro DNC-...-A con la unidad de guía FENG es necesario utilizar el kit de

fijación SMB-8-FENG-... porque la posición delantera de montaje del detector de proximidad está cubierta. Ya que en el DNCB se dispone de ranuras para detectores en el lado de la conexión de aire, no es necesario utilizar un kit de fijación adicional.



FENG-... con DNCB

Combinaciones posibles

Unidad de guía	Cilindro							
	DNC	DNCB	DNCV	DNG	DNU	DSN	DSNU	
	-	-	-	-	■ Ø 32 ... 100	■ Ø 8 ... 25	■ Ø 8 ... 25	
	■	■	■	■	-	-	-	

Tipo armonizado FEN-32 ... 100

-  - Disponible hasta 2008


Unidades de guía FEN/FENG para cilindros normalizados

Hoja de datos

FESTO

FEN según DIN ISO 6432


-  - Diámetro
8 ... 100 mm

-  - Carrera
1 ... 500 mm



FENG según DIN ISO 6432 y VDMA 24 562

-  - Diámetro
32 ... 100 mm

-  - Carrera
10 ... 500 mm



Datos técnicos generales

Temperatura ambiente	[°C]	-20 ... +80 °C
----------------------	------	----------------

Peso del producto FEN [g]

Diámetro del émbolo	8/10	12/16	20	25
Con guía de deslizamiento				
Peso con carrera de 0 mm	332	490	873	866
Peso adicional por 10 mm de carrera	10	13	13	13
Con guía de rodamiento de bolas				
Peso con carrera de 0 mm	300	429	828	813
Peso adicional por 10 mm de carrera	11	14	14	14

Peso del producto FENG [g]

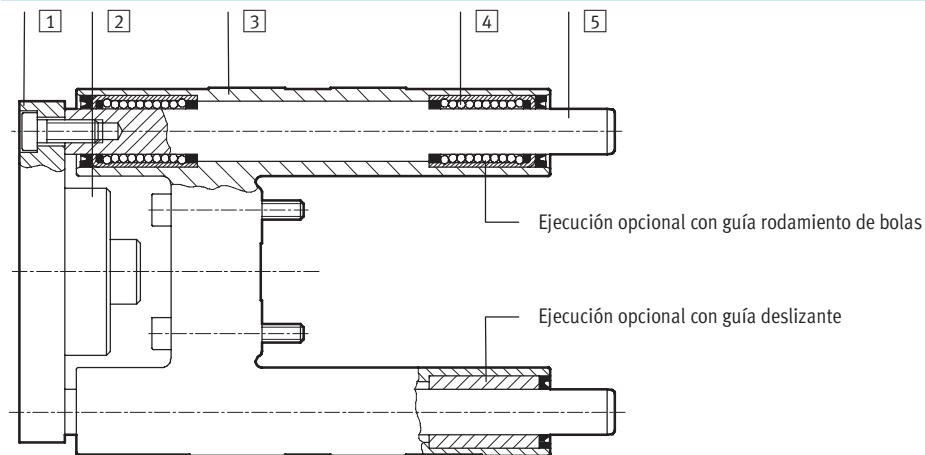
Diámetro del émbolo	32	40	50	63	80	100
Con guía de deslizamiento						
Peso con carrera de 0 mm	1 570	2 480	4 190	5 540	10 720	13 420
Peso adicional por 10 mm de carrera	17	31	47	48	70	70
Con guía de rodamiento de bolas						
Peso con carrera de 0 mm	1 530	2 370	4 030	5 410	10 430	12 990
Peso adicional por 10 mm de carrera	18	32	50	49	80	80

Unidades de guía FEN/FENG para cilindros normalizados

Hoja de datos

Materiales

Vista en sección



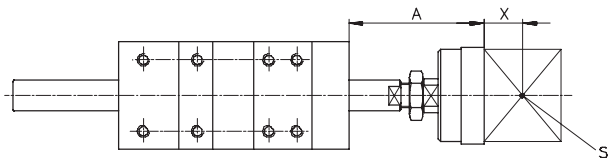
			FEN	FENG con guía deslizante	FENG con guía de rodamiento de bolas
1	Yugo	32 ... 63 80, 100	Aluminio Acero	Aluminio Acero	Aluminio Acero
2	Acoplamiento		Acero	Acero	Acero
3	Guía		Aluminio	Aluminio	Aluminio
4	Casquillo		Bronce sinterizado	Bronce sinterizado	Acero
5	barras de guía		Acero	Acero	Acero
-	Materiales		-	-	Sin cobre ni PTFE ni silicona

Unidades de guía FEN/FENG para cilindros normalizados

Hoja de datos



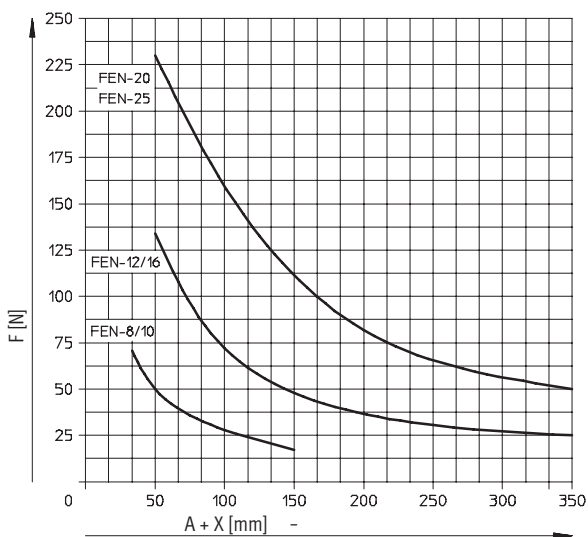
Carga útil máx. F en función del avance A



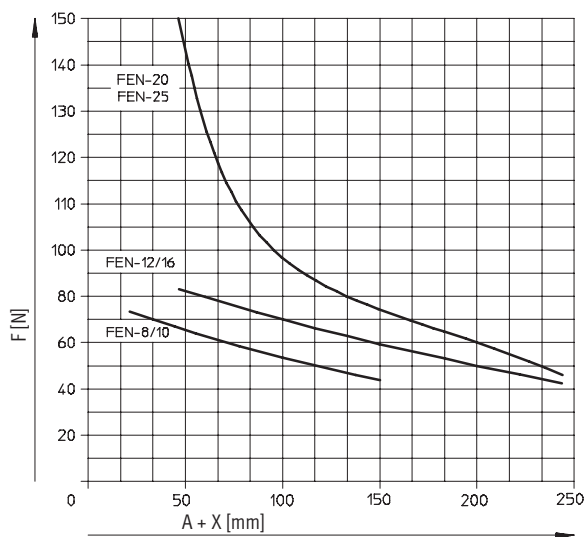
- A = Avance
- X = Distancia del centro de gravedad de la carga útil
- S = Centro de gravedad de la carga útil

FEN-8 ... 25

Con guía de deslizamiento

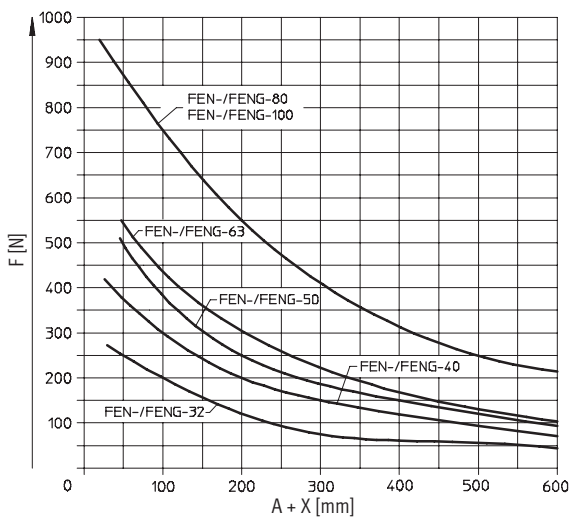


Con guía de rodamiento de bolas

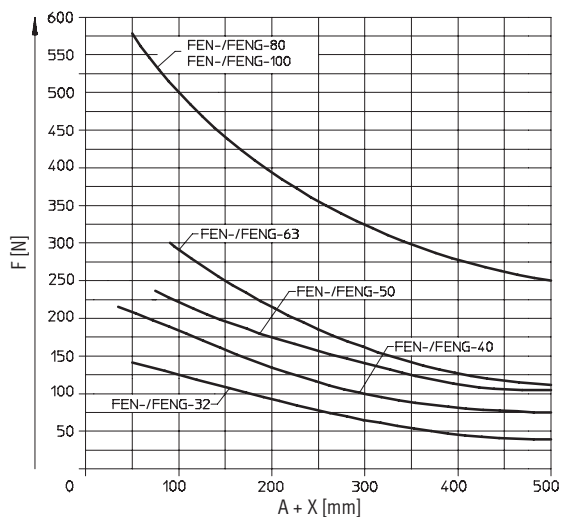


FENG-32 ... 100

Con guía de deslizamiento



Con guía de rodamiento de bolas



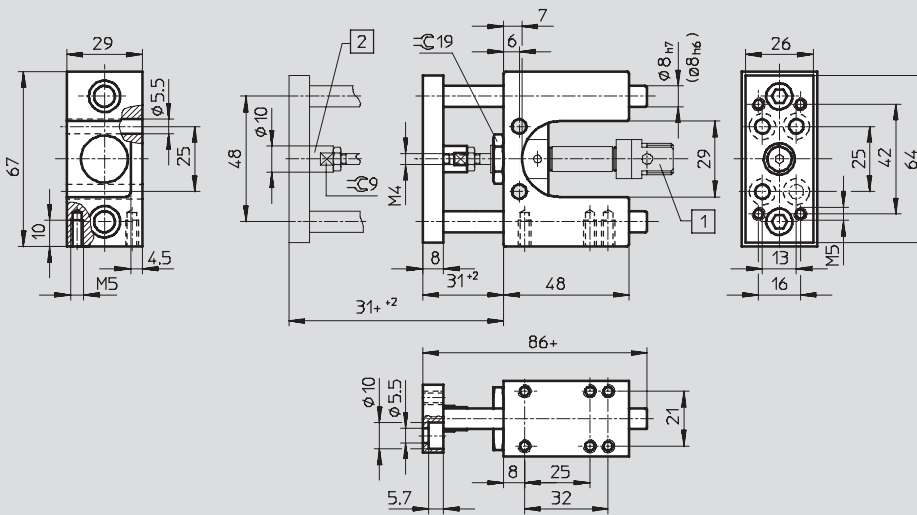
Unidades de guía FEN para cilindros normalizados

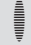
Hoja de datos

FESTO

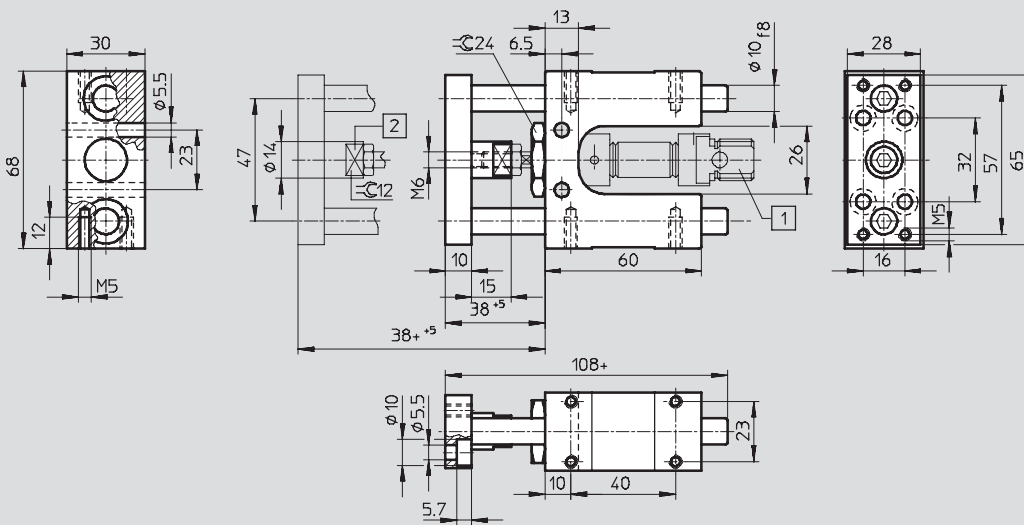
Dimensiones

FEN-8/10



 - Importante
 Las dimensiones indicadas entre paréntesis se refieren a la variante FEN-8/10-...-KF.

FEN-12/16



- 1 Cilindros DSN, DSNU
- 2 Acoplamiento para compensación radial y axial

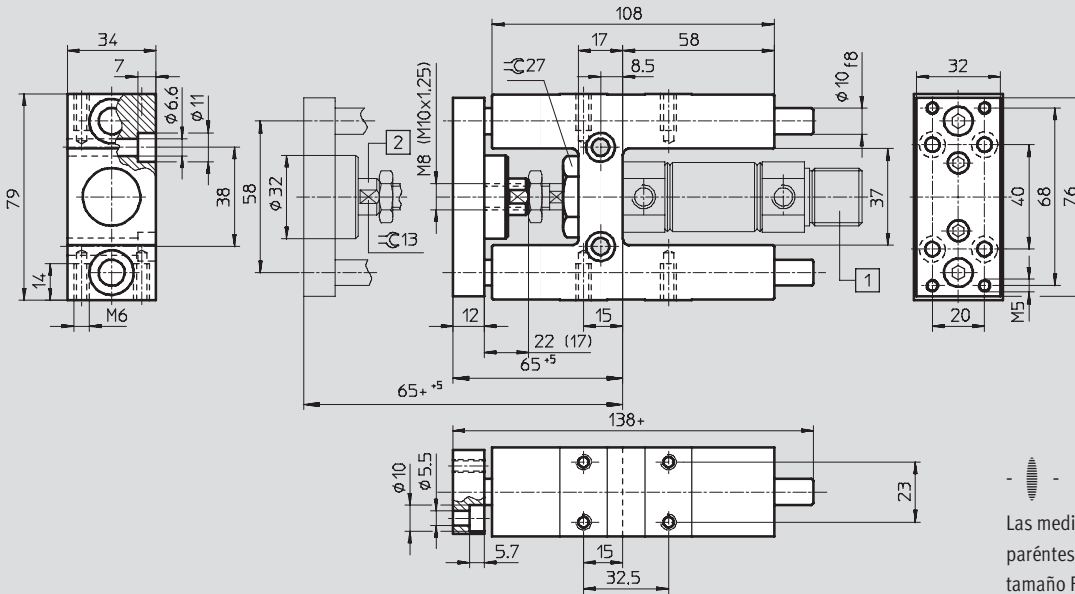
+ = añadir carrera


Unidades de guía FEN para cilindros normalizados

Hoja de datos

Dimensiones

FEN-20/25



 - Importante
Las medidas que constan entre paréntesis son válidas para el tamaño FEN-25.

- 1 Cilindros DSN, DSNU
- 2 Acoplamiento para compensación radial y axial

+ = añadir carrera

Unidades de guía FENG para cilindros normalizados

Hoja de datos

FESTO

Dimensiones
FENG-32 ... 100

1) Cilindros DNCB, DNC, DNCV, DNG
2) Acoplamiento para compensación radial y axial
3) El usuario puede mecanizar taladros adicionales en el eje + = añadir carrera

Diámetro [mm]	B1	B2	B3	B4	D1	D2	D3	D4	D6 ¹⁾	H1	H2	H3	H4	KK
32	50	45	74	50,5 ±0,3	44	M6	11	6,6	12	97 -0,4	90	61	78	M10x1,25
40	58	54	87	58,5 ±0,3	44	M6	11	6,6	16	115 -0,4	110	69	84	M12x1,25
50	70	63	104	70,5 ±0,3	60	M8	15	9	20	137 -0,5	130	85	100	M16x1,5
63	85	80	119	85,5 ±0,3	60	M8	15	9	20	152 -0,5	145	100	105	M16x1,5
80	105	100	148	106 ±0,6	78	M10	18	11	25	189 -0,5	180	130	130	M20x1,5
100	130	120	172	131 ±0,6	78	M10	18	11	25	213 -0,5	200	150	150	M20x1,5

Diámetro [mm]	L1	L2	L3	L4	L5	L6	L9	L10	L11	L12	L13	L14	L15	L16	⊖C1
32	155	67 +5	94	125	24	76	20	12	4,3	32,5	70,3	78	6,5	12	15
40	170	75 +5	105	140	28	81	22	12	11	38	84	-	6,5	14	15
50	188	89 +10	106	150	34	79	25	15	18,8	46,5	81,8	100	9	16	19
63	220	89 +10	121	182	34	111	25	15	15,3	56,5	105	-	9	16	19
80	258	111 +10	128	215	40	128	32	20	21	72	-	-	11	20	27
100	263	116 +10	138	220	40	128	32	20	24,5	89	-	-	11	20	27

1) FENG-... : Clase de tolerancia f8
FENG-...-KF : Clase de tolerancia h6

Unidades de guía FEN/FENG para cilindros normalizados

Hoja de datos

Referencias: FEN-... para carreras variables					
Para cilindros normalizados DSN/DSNU/DNU					
Diámetro [mm]	Carrera [mm]	Con guía de deslizamiento		Con guía de rodamiento de bolas	
		Nº de art.	Tipo	Nº de art.	Tipo
8/10	1 ... 100	35 196	FEN-8/10-...	35 197	FEN-8/10-...-KF
12/16	1 ... 200	19 168	FEN-12/16-...	33 481	FEN-12/16-...-KF
20	2 ... 250	19 169	FEN-20-...	33 482	FEN-20-...-KF
25	2 ... 250	19 170	FEN-25-...	33 483	FEN-25-...-KF
32	10 ... 500	19 171	FEN-32-...	33 484	FEN-32-...-KF
40		19 172	FEN-40-...	33 485	FEN-40-...-KF
50		19 173	FEN-50-...	33 486	FEN-50-...-KF
63		19 174	FEN-63-...	33 487	FEN-63-...-KF
80		19 175	FEN-80-...	33 488	FEN-80-...-KF
100		19 176	FEN-100-...	33 489	FEN-100-...-KF

Referencias: FENG-... para carreras variables					
Para cilindros normalizados DNC/DNCB/DNCV/DNG					
Diámetro [mm]	Carrera [mm]	Con guía de deslizamiento		Con guía de rodamiento de bolas	
		Nº de art.	Tipo	Nº de art.	Tipo
32	10 ... 500	34 481	FENG-32-...	34 487	FENG-32-...-KF
40		34 482	FENG-40-...	34 488	FENG-40-...-KF
50		34 483	FENG-50-...	34 489	FENG-50-...-KF
63		34 484	FENG-63-...	34 490	FENG-63-...-KF
80		34 485	FENG-80-...	34 491	FENG-80-...-KF
100		34 486	FENG-100-...	34 492	FENG-100-...-KF

Referencias: FENG-...-KF con guía de rodamiento de bolas para carreras fijas						
Para cilindros normalizados DNC/DNCB/DNCV/DNG						
Diámetro [mm]	Nº de art. Tipo		Nº de art. Tipo		Nº de art. Tipo	
	Carrera 50 mm		Carrera 100 mm		Carrera 160 mm	
32	34 493	FENG-32-50-KF	34 494	FENG-32-100-KF	34 495	FENG-32-160-KF
40	34 499	FENG-40-50-KF	34 500	FENG-40-100-KF	34 501	FENG-40-160-KF
50	34 506	FENG-50-50-KF	34 507	FENG-50-100-KF	34 508	FENG-50-160-KF
63	34 513	FENG-63-50-KF	34 514	FENG-63-100-KF	34 515	FENG-63-160-KF
80	34 521	FENG-80-50-KF	34 522	FENG-80-100-KF	34 523	FENG-80-160-KF
100	34 529	FENG-100-50-KF	34 530	FENG-100-100-KF	34 531	FENG-100-160-KF
	Carrera 250 mm		Carrera 320 mm		Carrera 400 mm	
32	150 289	FENG-32-250-KF	34 497	FENG-32-320-KF	150 290	FENG-32-400-KF
40	34 503	FENG-40-250-KF	34 504	FENG-40-320-KF	150 291	FENG-40-400-KF
50	34 510	FENG-50-250-KF	34 511	FENG-50-320-KF	150 292	FENG-50-400-KF
63	34 517	FENG-63-250-KF	34 518	FENG-63-320-KF	34 519	FENG-63-400-KF
80	34 525	FENG-80-250-KF	34 526	FENG-80-320-KF	34 527	FENG-80-400-KF
100	34 533	FENG-100-250-KF	34 534	FENG-100-320-KF	34 535	FENG-100-400-KF

Accesorios para actuadores
Guías lineales sin actuador