



El Festo Design Tool 3D le permite generar y pedir conjuntos modulares de productos con rapidez, sin errores y de manera automatizada en su formato CAD.

Ventajas para el diseño, la adquisición y la puesta en funcionamiento:

- Generación rápida, sencilla y automatizada de combinaciones de productos
- Listas de piezas más cortas, menores fuentes de error y procesos de pedido optimizados gracias al código de pedido único para todo el conjunto modular completo
- Modelos CAD nativos para mantener los vínculos CAD/pieza (CAD-Constraints, CAD-Mates)
- Menos esfuerzo empleado en documentación y un seguimiento sencillo: creación de dibujos de conjuntos modulares y de listas de piezas en PDF dentro del FDT 3D, código de pedido para realizar el seguimiento en el portal de asistencia técnica
- Procesos simplificados y acelerados, tanto en almacén como durante el ensamblaje
- Gama de productos para componentes estándar de rápida entrega como, p. ej., cilindros de las series DSBC, DSNU y DFM

Acceso directo al Festo Design Tool 3D:

→ [Online](#)

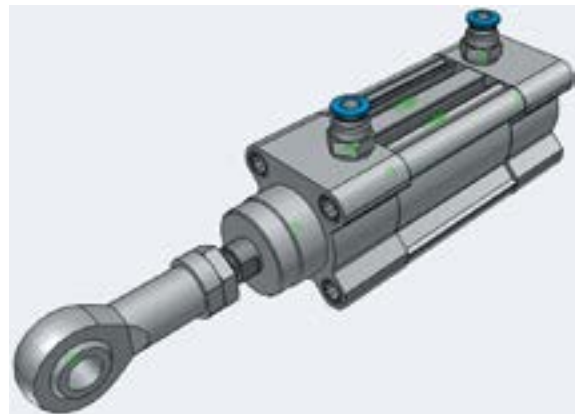
→ [Aplicación de escritorio](#)

Configuración de productos

Seleccionar el producto



Añadir accesorios



Ejemplo de configuración:

- Con racores rápidos roscados QS
- Con cabeza de rótula SGS

Opciones de pedido

Premontado



Embalaje conjunto



El Festo Design Tool 3D es un programa de configuración de conjuntos modulares en 3D que permite confeccionar combinaciones de productos específicas de Festo en formato CAD. De esta manera, en el futuro encontrará los accesorios adecuados con mayor rapidez y seguridad y de forma más sencilla, por ejemplo, para las series de cilindros neumáticos DSBC, DSNU y DFM.

Confeccione modelos gráficos de su módulo de cilindro, incluyendo los accesorios de Festo, en el formato CAD que necesite. A continuación, el Festo Design Tool 3D genera un código de pedido para que usted pueda realizar el pedido del conjunto modular directamente, bien completamente premontado o bien en un único embalaje con todas las piezas por separado.