

Ejes de guía FDG sin actuador



- 7 - Tipo armonizado

Disponible hasta 2019

FESTO

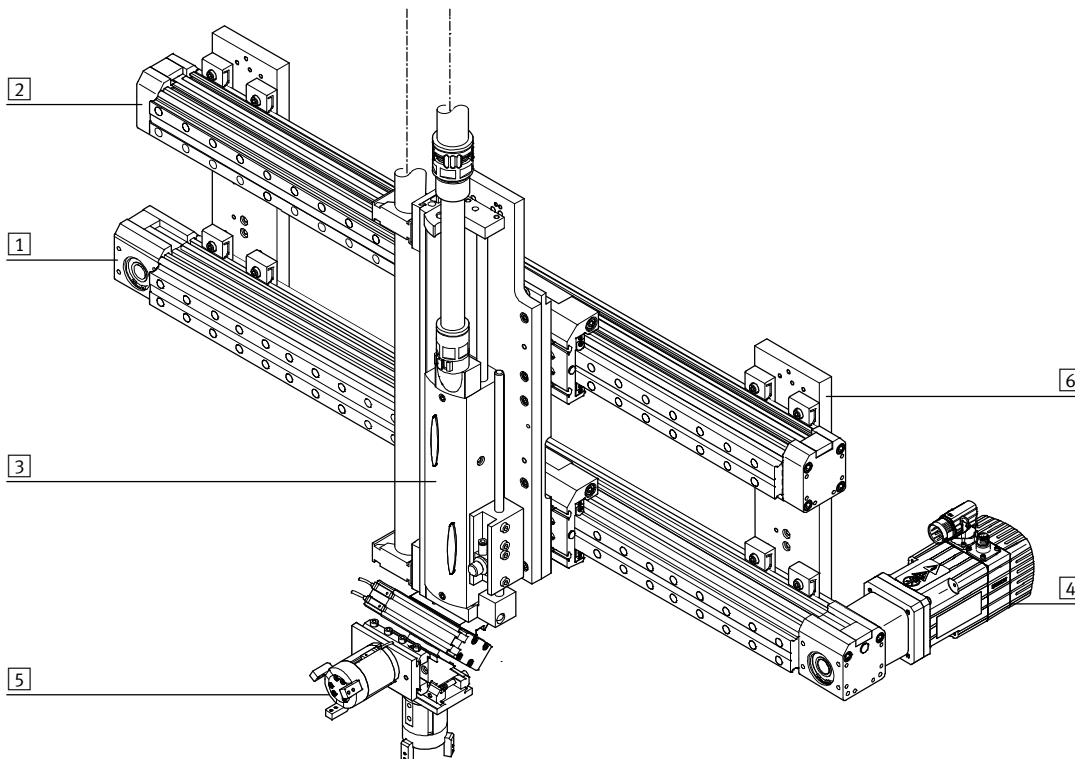
Ejes de guía FDG sin actuador

Características

Informaciones resumidas

- Unidades de guía lineales, sin actuador, con carro de movimiento libre
- Los ejes de guía se utilizan para acoger fuerzas y momentos en aplicaciones de varios ejes
- Mayor resistencia a la torsión
- Menos vibraciones por cargas dinámicas
- Los ejes de accionamiento y los ejes de guía pueden montarse uno al lado del otro o uno encima de otro

Producto del sistema de la técnica de manipulación y montaje



Elementos del sistema y accesorios

	Descripción	→ Página/Internet
1	Ejes	eje
2	Ejes de guía	eje de guía
3	Actuadores	actuador
4	Motores	Servomotores y motores paso a paso, con o sin reductor
5	Pinza	Múltiples variantes posibles con los módulos del sistema para manipulación y montaje
6	Adaptadores	Para conexiones actuador/actuador y actuador/pinza

Ejes de guía FDG sin actuador

Características

Ejes de guía y los correspondientes ejes/actuadores

Eje de guía ELFA-RF



- Combinable con:
 - Eje accionado por correa dentada ELGA-TB-RF
- Para tamaño 70, 80
- Cargas máximas de 800 N o 180 Nm

Eje de guía EGC-FA



- Combinable con:
 - Eje accionado por correa dentada EGC-TB
 - Eje accionado por husillo EGC-BS
- Para tamaño 70 ... 185
- Cargas máximas de 15200 N o 1157 Nm

Eje de guía DGC-FA



- Combinable con:
 - Actuador lineal DGC-KF
- Para tamaño 8 ... 63
- Cargas máximas de 15200 N o 1157 Nm

Eje de guía FDG-ZR-RF



- Combinable con:
 - Eje DGE-ZR-RF accionado por correa dentada
- Para tamaño 25 ... 63
- Cargas máximas de 600 N o 600 Nm

Eje de guía FDG-ZR-SP



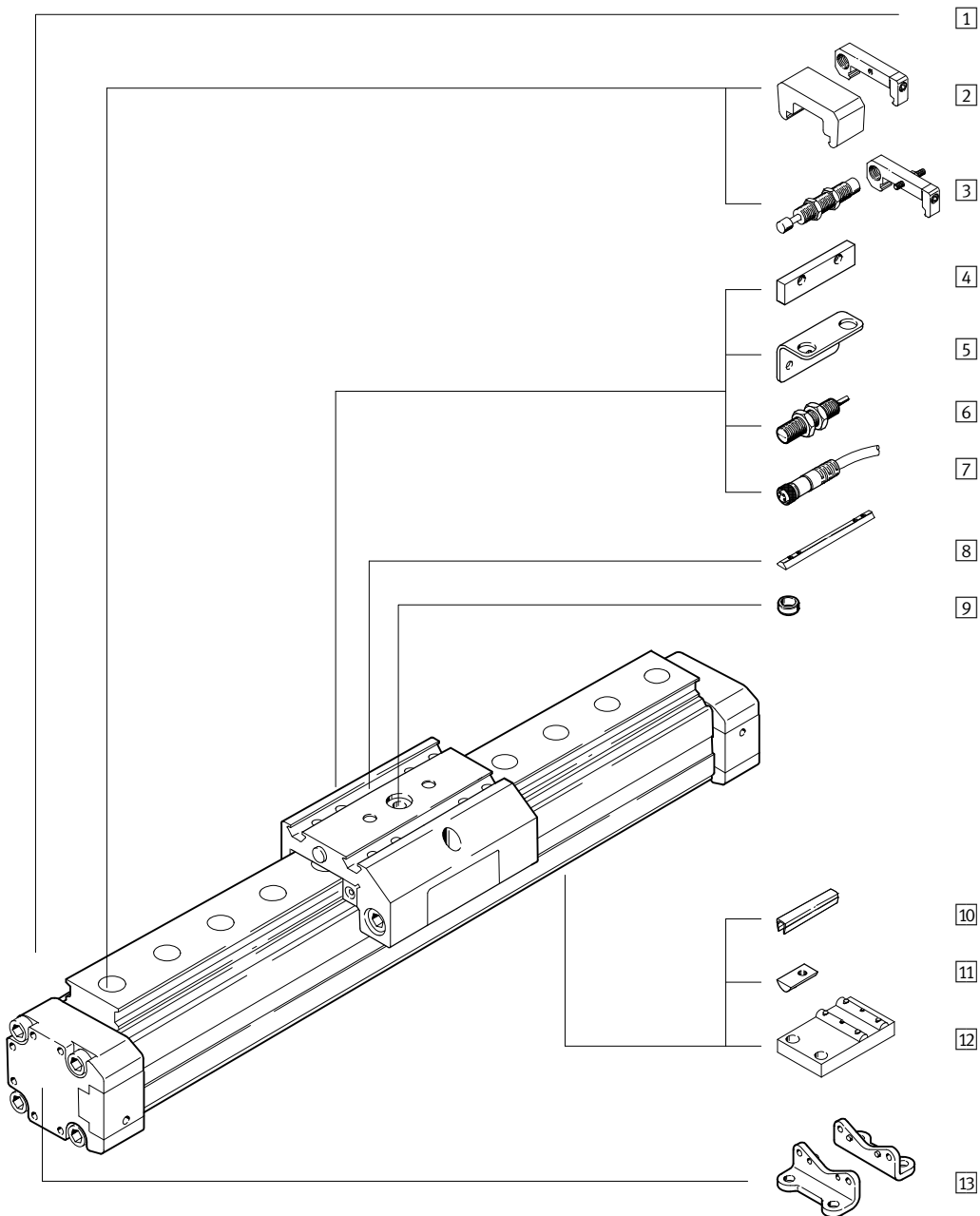
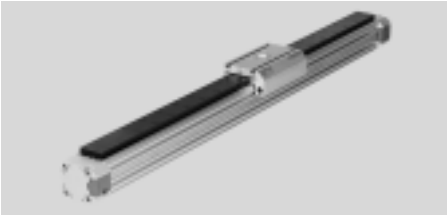
- Combinable con:
 - Eje DGE-ZR-K accionado por correa dentada
 - Eje DGE-SP-KF accionado por husillo
- Para tamaño 18 ... 63
- Cargas máximas de 14050 N o 1820 Nm

- 7 - Tipo armonizado
Disponible hasta 2019

Ejes de guía FDG sin actuador

Cuadro general de periféricos

FESTO



Ejes de guía FDG sin actuador

Cuadro general de periféricos

Variantes y accesorios		
Tipo	Descripción	→ Página/Internet
1 Eje de guía FDG	Guía sin actuador	6
2 Tope elástico con elemento de fijación A	Absorbe la energía dinámica del carro en la posición final	22
3 Conjuntos de amortiguadores C/E	Absorbe la energía dinámica del carro en la posición final	21
4 Leva de conmutación L	Para consultar la posición del carro	23
5 Escuadras de sujeción T	Adaptador para montar los detectores SIEN en el eje	23
6 Detector de posición O/P/R/W	Para detectar señales o para consulta de seguridad	25
7 Cable de conexión con conector V	Para detector de proximidad	25
8 Tuerca deslizante para carros X	Para la fijación de cargas y periféricos en el carro	24
9 Casquillo para centrar Z	Para centrar cargas y periféricos en el carro	24
10 Tapa de la ranura B/S	Para proteger contra la suciedad	24
11 Tuerca deslizante para ranura de fijación Y	Para la fijación de componentes suplementarios	24
12 Soporte central M	Para fijación del eje	20
13 Pie de fijación F	Para fijación del eje	20

- 1 - Tipo armonizado
Disponible hasta 2019



Ejes de guía FDG sin actuador

Código para el pedido

	FDG	-	25	-	500	-	ZR	-	KF	-	GK	-	
Tipo													
FDG	Unidad de guía sin actuador												
Tamaño													
Carrera [mm]													
Eje de guía													
ZR	Para ejes DGE-ZR-KF accionados por correa dentada												
SP	Para ejes DGE-SP-KF accionados por husillo												
Guía													
KF	Guía de rodamiento de bolas												
Carro													
GK	Carro estándar												
GV	Carro largo												
GA	Ejecución con protección												
Carro adicional													
KL	Lado izquierdo												
KR	Lado derecho												

Ejes de guía FDG sin actuador

Código para el pedido

→		ZUB	-	2S			F		2E	Z	2T	2L	2O	2V	
Accesorios															
ZUB	Accesorios incluidos sueltos														
Tapa de la ranura															
...S	Ranura para detectores														
...B	Ranura de fijación														
Tuerca deslizante															
...Y	Para ranura														
...X	Para carro														
Soporte central															
...M	Soporte central														
Pie de fijación															
...F	Pie de fijación														
Tope elástico y soporte															
...A	Tope elástico y soporte														
Conjunto de amortiguadores															
...C	Elemento de fijación para GK/GV														
...E	Para GA														
Casquillo para centrar															
...Z	Casquillo para centrar														
Escuadras de sujeción															
...T	Para detectores inductivos														
Leva de conmutación															
L	Leva de conmutación														
Detector de posición															
...O	Normalmente abierto, cable														
...P	Normalmente cerrado, cable														
...W	Contacto abierto en reposo, tipo clavija														
...R	Contacto cerrado en reposo, tipo clavija														
Cable de conexión con conector															
V	2,5 m														

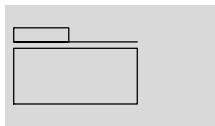
- 1 - Tipo armonizado
Disponible hasta 2019

Ejes de guía FDG sin actuador

Hoja de datos

FESTO

Función



-  - Tamaño
18 ... 63
-  - Carrera
100 ... 5100 mm
-  - www.festo.com



Datos técnicos generales						
Tamaño			18	25	40	63
Carrera máx.	FDG-ZR	[mm]	1 ... 1000	1 ... 5100	1 ... 4900	1 ... 4700
	FDG-SP	[mm]	1 ... 500	1 ... 1000	1 ... 1500	1 ... 2000
Construcción			Unidad de guía lineal sin actuador, con carro			
Guía			Guía externa de rodamiento de bolas			
Posición de montaje			Indiferente			
Amortiguación			Sin posibilidad de ajuste			
			Ajuste automático en ambos lados			
Tipo de fijación			Fijación de perfil			
			Pie de fijación			
			Montaje directo			
Aumento del momento de impulsión	en DGE-ZR por	[Nm]	0,005	0,02	0,03	0,085
	en DGE-SP por	[Nm]	0,04	0,1	0,15	0,45
Fuerza de desplazamiento ¹⁾		[N]	5	10	9	16
Temperatura ambiente		[°C]	-10 ... +60			

1) Medido con FDG-18 = 0,05 m/s; FDG-25... 63 = 0,2m/s

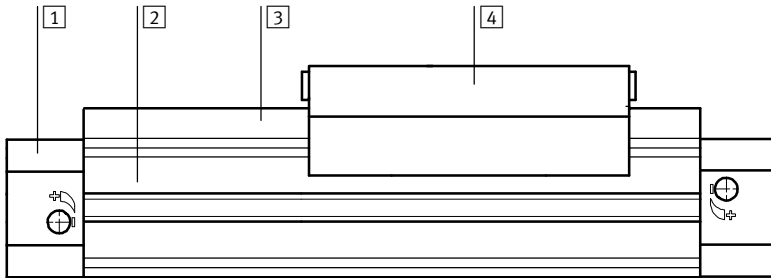
Pesos [kg]						
Tamaño			18	25	40	63
FDG-ZR						
Peso básico con carrera de 0 mm	GK		0,879	2,022	6,055	21,493
	GV		1,341	2,927	7,939	31,464
	GA		-	2,931	8,128	-
Peso adicional por 100 mm de carrera	GK		0,274	0,479	0,968	2,423
	GV		0,274	0,479	0,968	2,423
	GA		-	0,570	1,092	-
FDG-SP						
Peso básico con carrera de 0 mm	GK		0,743	1,482	4,296	13,454
	GV		1,232	2,530	7,678	25,847
	GA		-	2,459	6,798	-
Peso adicional por 100 mm de carrera	GK		0,274	0,479	0,968	2,423
	GV		0,274	0,479	0,968	2,423
	GA		-	0,570	1,092	-

Ejes de guía FDG sin actuador

Hoja de datos

Materiales

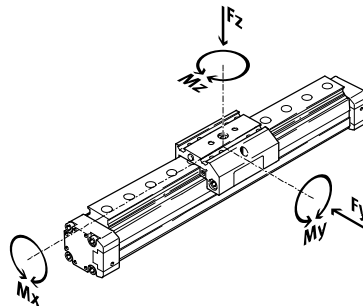
Vista en sección



Eje		
1	Culata lado alimentación	Aluminio anodizado
2	Perfil	Aluminio anodizado
3	Carril de guía	∅ 18
		∅ 25 ... 63
4	Yugo con placa	Aluminio anodizado
Materiales		Sin cobre ni PTFE

Valores característicos de la carga

Las fuerzas y los momentos indicados se refieren al centro de la guía. No deberán superarse en funcionamiento dinámico. Para ello debe tenerse en cuenta especialmente la operación de frenado.



Si el eje está expuesto a varias fuerzas y momentos, deberán respetarse las cargas máximas admisibles y deberán cumplirse las siguientes ecuaciones:

$$\frac{F_y}{F_{y_{\max}}} + \frac{F_z}{F_{z_{\max}}} + \frac{M_x}{M_{x_{\max}}} + \frac{M_y}{M_{y_{\max}}} + \frac{M_z}{M_{z_{\max}}} \leq 1$$

Fuerzas y momentos admisibles					
Tamaño		18	25	40	63
GK/GA					
F _y _{máx.}	[N]	930	3080	7300	14050
F _z _{máx.}	[N]	930	3080	7300	14050
M _x _{máx.}	[Nm]	7	45	170	580
M _y _{máx.}	[Nm]	23	85	330	910
M _z _{máx.}	[Nm]	23	85	330	910
GV					
F _y _{máx.}	[N]	930	3080	7300	14050
F _z _{máx.}	[N]	930	3080	7300	14050
M _x _{máx.}	[Nm]	7	45	170	580
M _y _{máx.}	[Nm]	45	170	660	1820
M _z _{máx.}	[Nm]	45	170	660	1820

- 7 - Tipo armonizado

Disponible hasta 2019

Ejes de guía FDG sin actuador

Hoja de datos

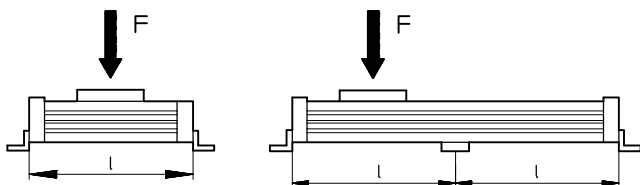
FESTO

Distancia l máxima entre apoyos en función de la masa fuerza F

Para evitar la flexión si las carreras son largas, deberá preverse en caso necesario apoyos MUP para el eje.

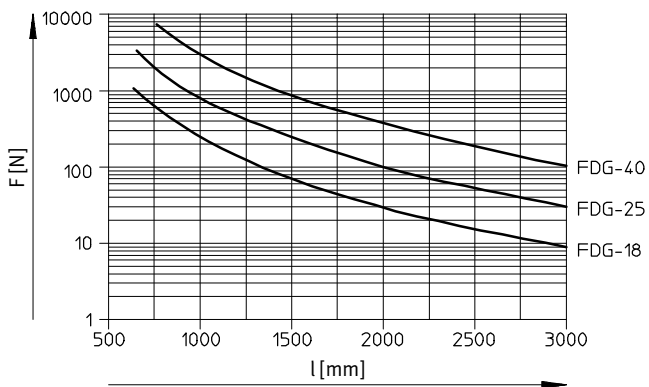
Los siguientes diagramas pueden utilizarse para determinar la distancia máxima entre apoyos en función de la fuerza F.

Fuerza que actúa sobre la superficie del carro

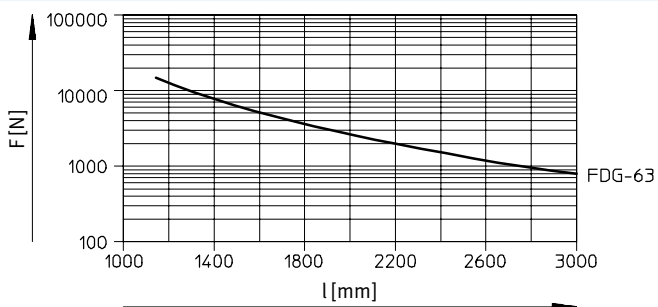


Distancia l máxima entre apoyos (sin apoyo central) en función de la fuerza F

Tamaño 18...40



Tamaño 63



Ejes de guía FDG sin actuador

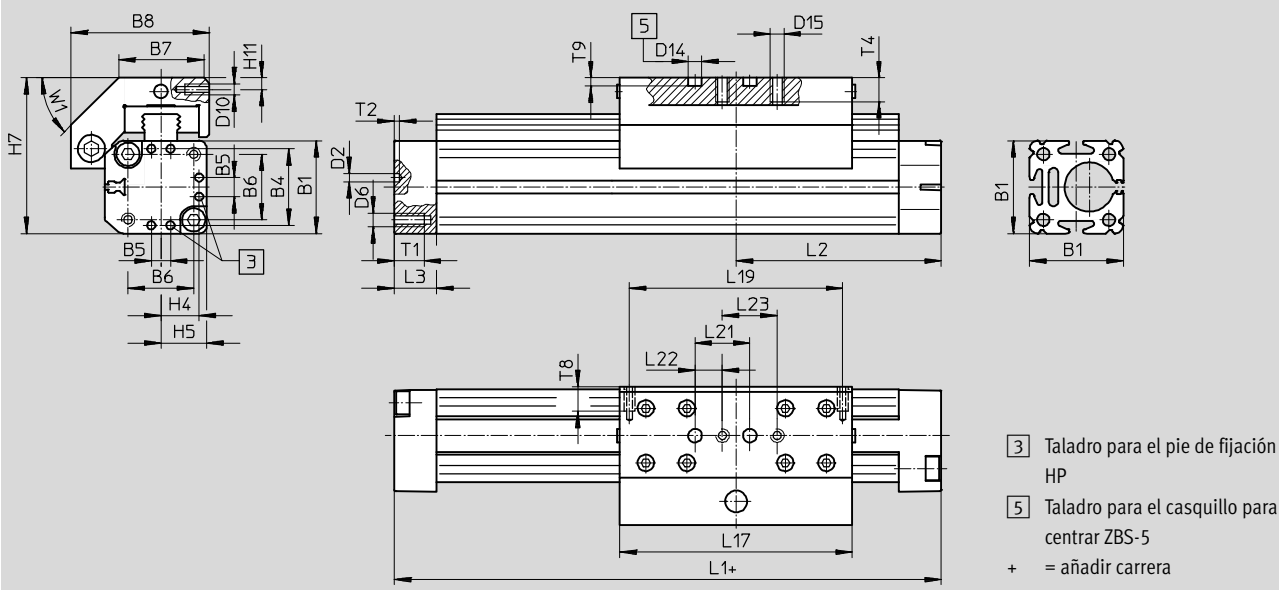
Hoja de datos

Dimensiones

Datos CAD disponibles en www.festo.com

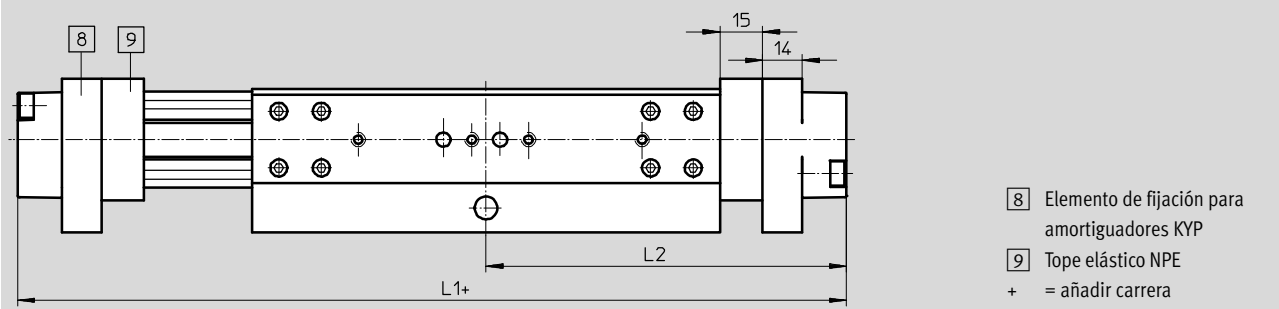
Carro estándar GK

Tamaño 18



Carro largo GV

Tamaño 18



Tamaño	B1	B4	B5	B6	B7	B8	D2 ∅	D6	D10
18	34	28	7	24	32	50,5	3	M5	M4

Tamaño	D14 ∅ H7	D15	H4	H5	H7	H11	L3	L17	L19 ±0,1
18	5	M5	14	17	57	4,3	15,5	85	78

Tamaño	L21 ±0,03	L22 ±0,1	L23 ±0,1	T1	T2	T4 max.	T8	T9	W1
18	20	10	20	11	2	14	9	3	45 °

Tipo	L1		L2	
	GK	GV	GK	GV
FDG-18-...-ZR-...	221	301	110,5	150,5
FDG-18-...-SP-...	171	261	92	132

- 7 - Tipo armonizado
Disponible hasta 2019

Ejes de guía FDG sin actuador

Hoja de datos

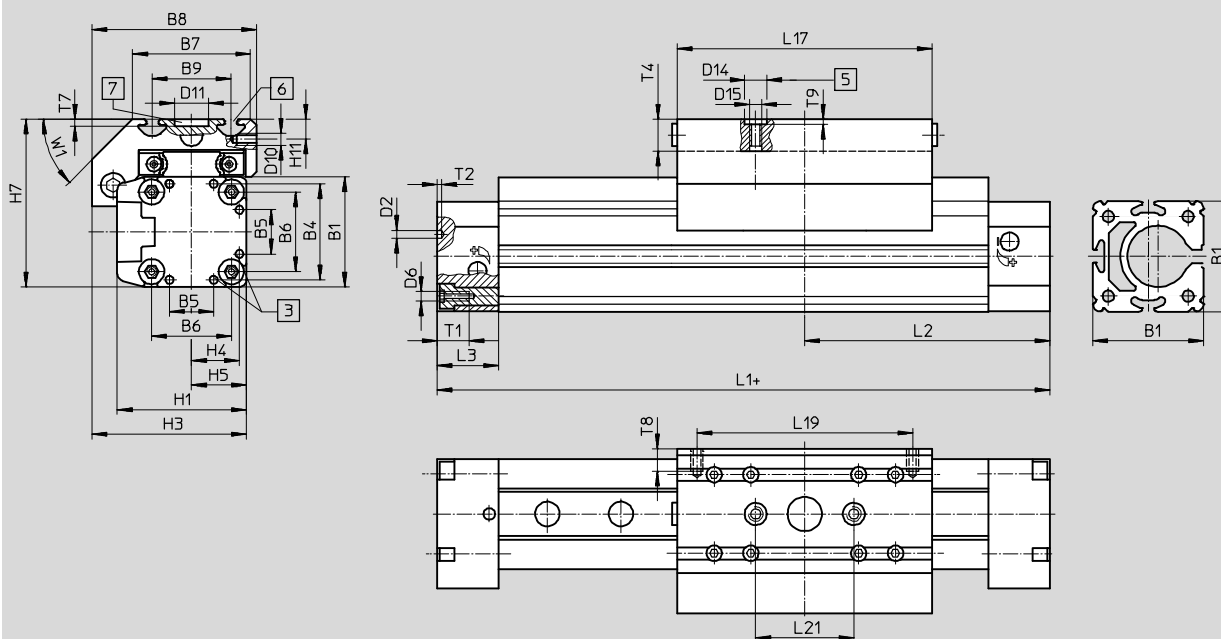
FESTO

Dimensiones

Datos CAD disponibles en → www.festo.com

Carro estándar GK

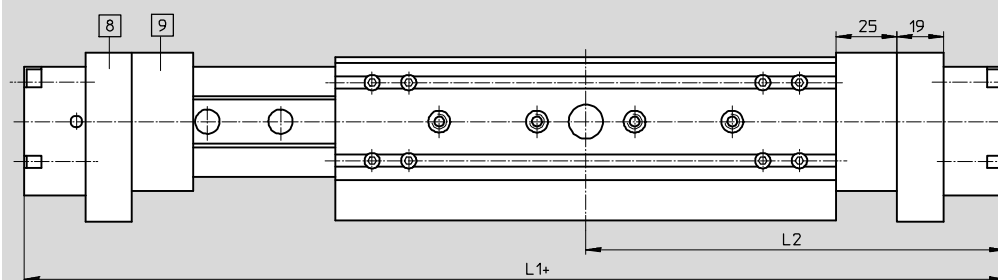
Tamaño 25



- [3] Taladro para el pie de fijación HP
 - [5] Taladro para el casquillo para centrar ZBH-9
 - [6] Ranura para tuerca deslizante NSTL
 - [7] Taladro para elemento de fijación central SLZZ
- + = añadir carrera

Carro largo GV

Tamaño 25



- [8] Elemento de fijación para amortiguadores KYP
 - [9] Tope elástico NPE
- + = añadir carrera

Ejes de guía FDG sin actuador

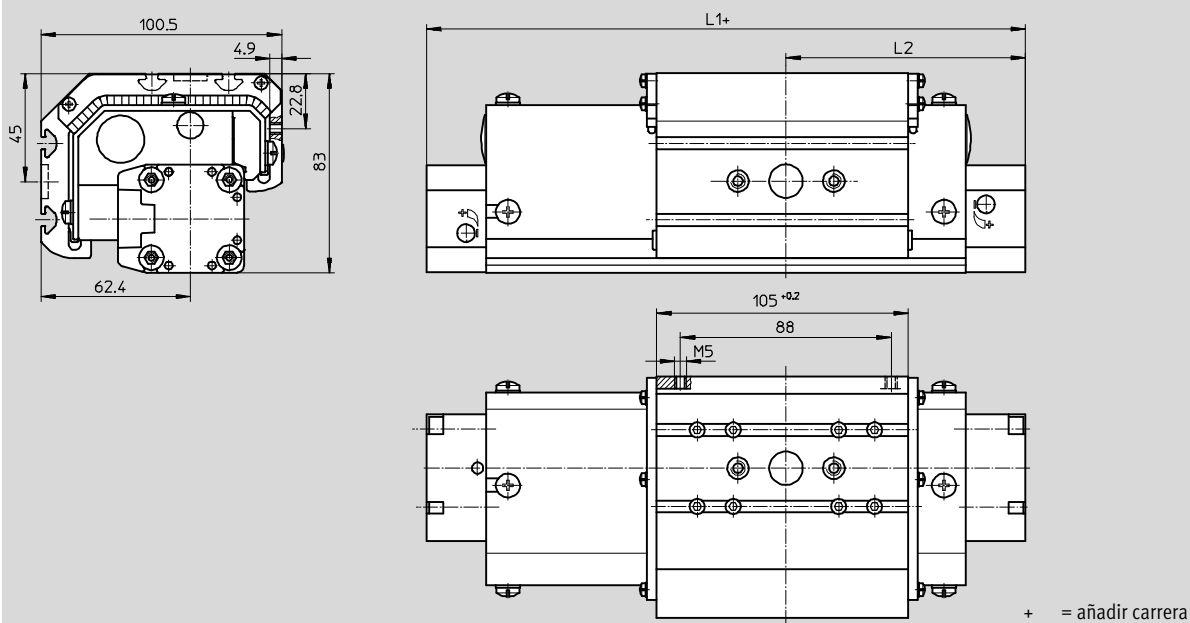
Hoja de datos

Dimensiones

Datos CAD disponibles en → www.festo.com

Ejecución GA con protección

Tamaño 25



Tamaño	B1	B4	B5	B6	B7	B8	B9	D2	D6	D10
25	45	39,1	18	32,5	48	67	±0,2	3,3	M4	M5

Tamaño	D11	D14	D15	H1	H3	H4	H5	H7	H11	L3
25	∅ G7	∅ H7	M6	52,8	63	19,5	22,5	68,5	8,2	25

Tamaño	L17	L19	L21	T1	T2	T4	T7	T8	T9	W1
25	±0,2	±0,1	±0,1	±0,03	2	max. 12,5	3	8,5	±0,1	45 °

Tipo	L1			L2		
	GK	GV	GA	GK	GV	GA
FDG-25-...-ZR-...	326	426	326	163	213	163
FDG-25-...-SP-...	213	343	243	101,5	171,5	121,5

- 7 - Tipo armonizado
Disponible hasta 2019

Ejes de guía FDG sin actuador

Hoja de datos

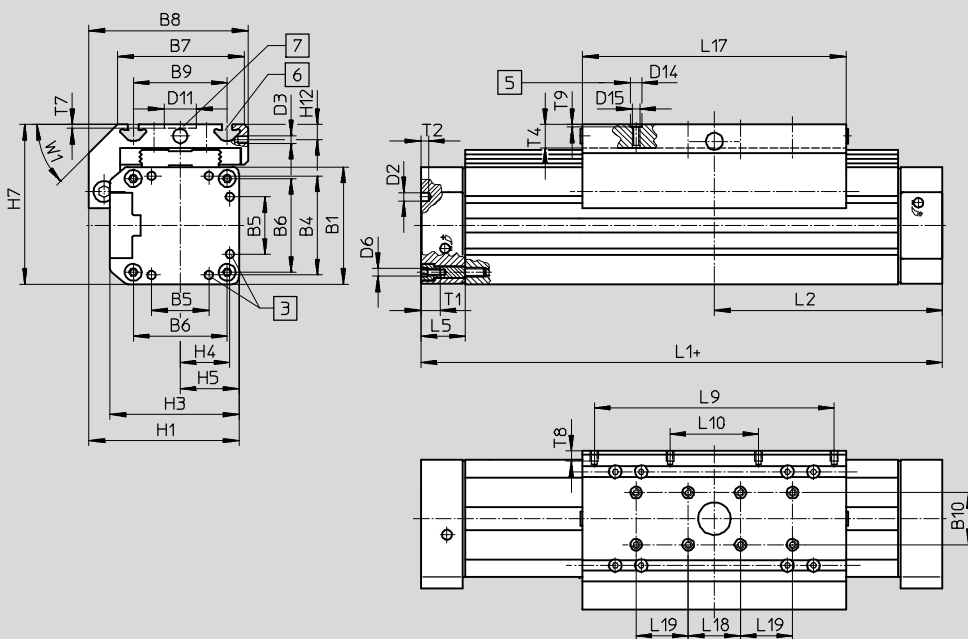
FESTO

Dimensiones

Datos CAD disponibles en → www.festo.com

Carro estándar GK

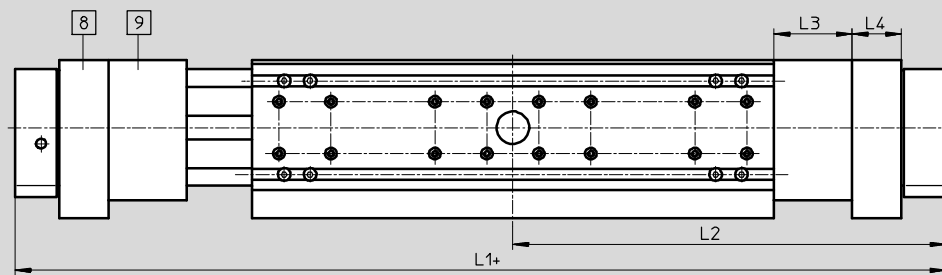
Tamaño 40, 63



- 3 Taladro para centrar el pie de montaje HP
- 5 Taladro para el casquillo para centrar ZBH-9
- 6 Ranura para tuerca deslizante NSTL
- 7 Taladro para elemento de fijación central SLZZ
- + = añadir carrera

Carro largo GV

Tamaño 40, 63

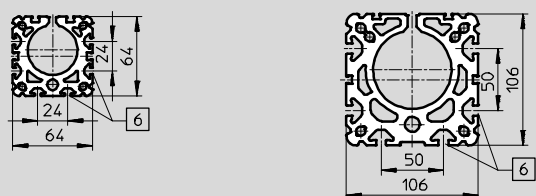


- 8 Elemento de fijación para amortiguadores KYP
- 9 Tope elástico NPE
- + = añadir carrera

Tubo perfilado

Tamaño 40

Tamaño 63



- 6 Ranura para tuerca deslizante NST

Ejes de guía FDG sin actuador

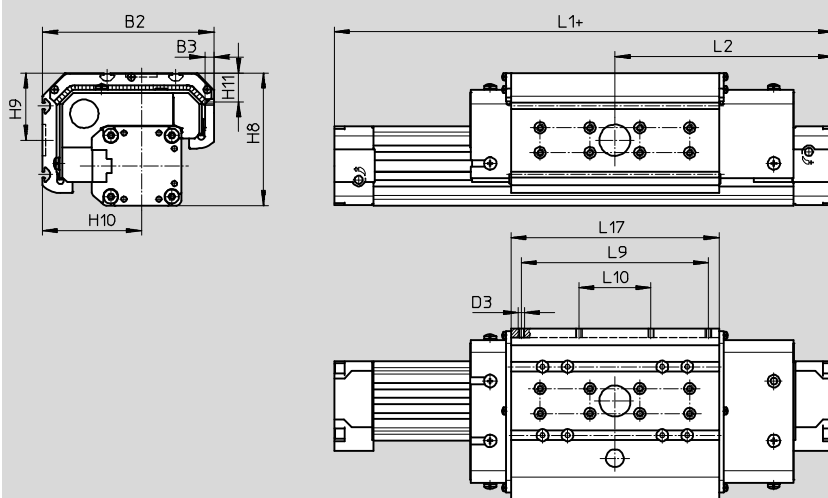
Hoja de datos

Dimensiones

Datos CAD disponibles en → www.festo.com

Ejecución GA con protección

Tamaño 40



+ = añadir carrera

Tamaño	B1	B2	B3	B4	B5	B6	B7	B8	B9	B10	B13
									±0,2		
40	64	137,6	7	53	28	49	78,5	96,5	55	20	24
63	106	-	-	89	44	83	121	142	90	40	50

Tamaño	D2	D3	D6	D11	D14	D15	H1	H2	H3	H4	H5
	∅			G7	H7						
40	4,3	M5	M5	25	9	M6	86	78	71,8	26,5	32
63	6,3	M8	M8	25	9	M6	131	122	115	44,5	53

Tamaño	H7	H8	H9	H10	H11	H12	L3	L4	L5	L9	L10
										±0,1	±0,1
40	90,5	106,6	54	79,6	23,1	7	40	32	31	150	58
63	144,5	-	-	-	-	12,5	63	44	34	200	72

Tamaño	L17	L18	L19	L20	L21	T1	T2	T4	T7	T8	T9	W1
	±0,2	±0,03	±0,03		±0,1			max.			±0,1	
40	167	40	40	337	40	13,2	4	12,5	3	8,5	2,1	45°
63	230	40	40	480	120	21,2	6	20,5	3	10,5	2,1	45°

Tipo	L1			L2		
	GK	GV	GA	GK	GV	GA
FDG-40-...-ZR-...-	497	667	497	248,5	333,5	248,5
FDG-63-...-ZR-...-	738	988	-	369	494	-
FDG-40-...-SP-...-	315	545	375	153	271,5	186,5
FDG-63-...-SP-...-	406	756	-	198	378	-

- 7 - Tipo armonizado

Disponible hasta 2019

Ejes de guía FDG sin actuador

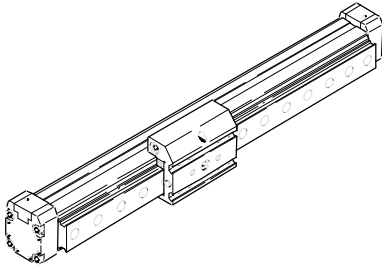
Referencias. Productos modulares

FESTO

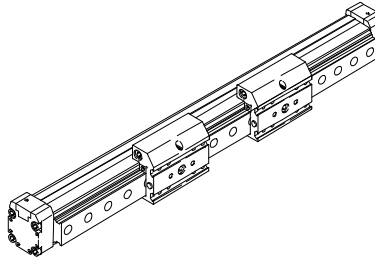
Código del pedido

Indicaciones mínimas / Opciones

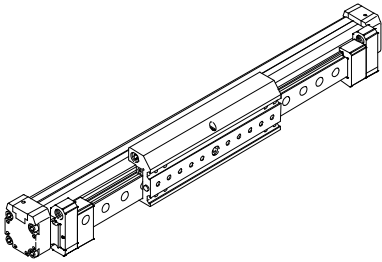
Carro estándar GK



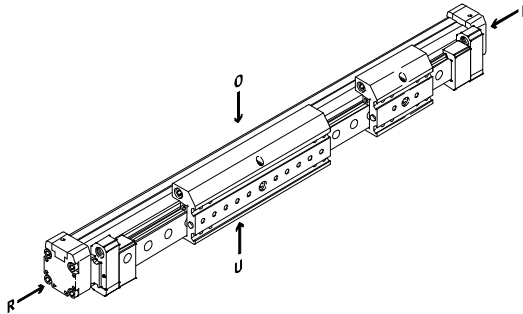
Carro estándar y carro adicional GK-KL/-KR



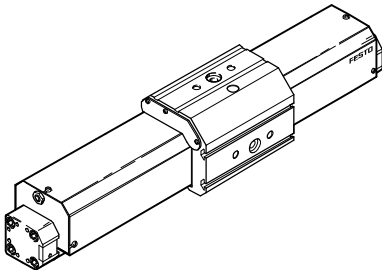
Carro largo GV



Carro prolongado y carro adicional GK-KL/-KR



Ejecución GA con protección contra el polvo



-  - Importante

O = Arriba

R = Derecha

U = Abajo

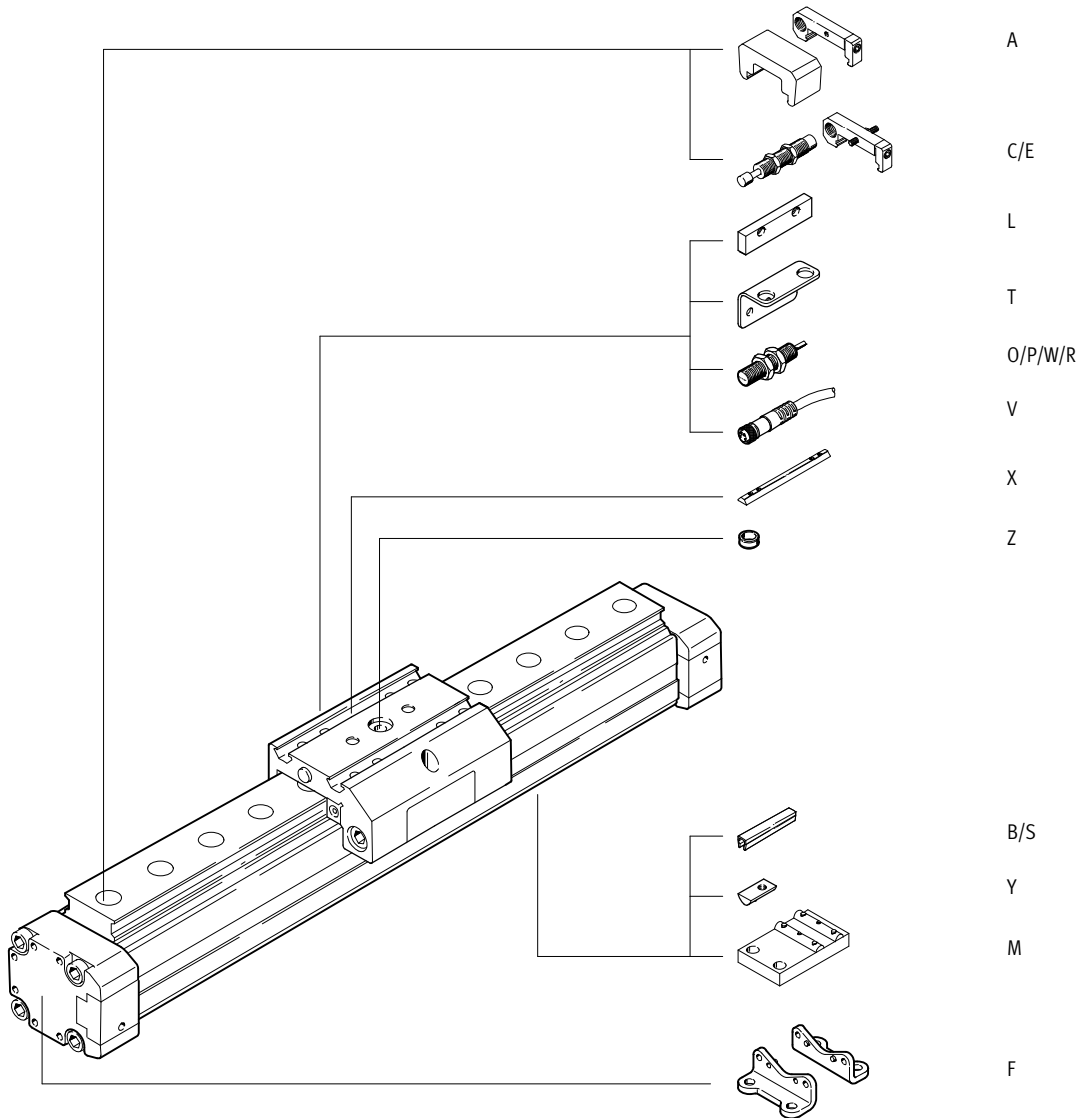
L = Izquierda

Ejes de guía FDG sin actuador

Referencias. Productos modulares

Código del pedido

Opcional



- 7 - Tipo armonizado
Disponible hasta 2019

Ejes de guía FDG sin actuador

Referencias. Productos modulares

FESTO

Tablas para realizar los pedidos

Tamaño	18	25	40	63	Condi- ciones	Código	Entrada código
M N° de artículo	192850	192851	192853	192855			
Forma de accionamiento	Unidad de guía sin actuador					FDG	FDG
Tamaño	18	25	40	63		-...	
Carrera [mm] con ZR (igual que el eje correspondiente)	1 ... 1 700	1 ... 5 100	1 ... 4 900	1 ... 4 700		-...	
	con SP 1 ... 500	1 ... 1 000	1 ... 1 500	1 ... 2 000			
Eje de guía	para DGE-ZR	DGE-ZR	DGE-ZR	DGE-ZR		-ZR	
	para DGE-SP	DGE-SP	DGE-SP	DGE-SP		-SP	
Guía	Guía de rodamiento de bolas					-KF	-KF
Yugo con placa	Estándar					-GK	
	prolongado					-GV	
	Carrera máxima [mm]						
	con ZR	(920)	(5 000)	(4 730)	(4 450)		
	con SP	(410)	(870)	(1 270)	(1 650)		
	-	Ejecución con protección			-	1	-GA
	Carrera máxima [mm]						
con ZR	-	(1 800)	(1 800)	-			
con SP	-	(970)	(1 440)	-			
O Carro adicional	Carro estándar, izquierda				2	-KL	
↓	Carro estándar, derecha				2	-KR	

1 GA No con accesorios T, L, O, P, W, R.

2 KL, KR Sólo con carro GK o GV.

M Indicaciones mínimas

O Opcional

Continúa: código de pedido

FDG - - - - **KF** - -

Ejes de guía FDG sin actuador

Referencias. Productos modulares

Tablas para realizar los pedidos										
Tamaño		18	25	40	63	Condi- ciones	Código		Entrada código	
↓	Accesorios	Incluidos sueltos en el suministro:						ZUB-		ZUB-
○	Tapa de la ranura	Ranura para detectores						...S		
		ranura de fijación		1 ... 10			...B			
	Tuerca deslizante	para ranura		1 ... 10			...Y			
		para carro		1 ... 10			...X			
	Soporte central	1 ... 10						...M		
	Pies de montaje (conjunto)	1 ... 10						...F		
	Tope elástico y soporte	1 ... 2	1 ... 2	1 ... 2	1 ... 2	[3]	...A			
		Reducción de la carrera útil [mm] con tope elástico en ambos lados (10) (30) (60) (100)								
	Amortiguador y soporte	1 ... 2					[4]	...C		
		para ejecución con protección contra el polvo		1 ... 2		[5]	...E			
	Casquillo para centrar (10 unidades)	10, 20, 30, 40, 50, 60, 70, 80, 90						...Z		
	Escuadras de sujeción	1 ... 5		1 ... 5	1 ... 5		...T			
	Leva de conmutación	1		1	1		L			
	Detectores de proximidad inductivos	Normalmente abierto, cable		1 ... 5	1 ... 5	1 ... 5	1 ... 5	...O		
		Normalmente cerrado, cable		1 ... 5	1 ... 5	1 ... 5	1 ... 5	...P		
		Contacto abierto en reposo, tipo clavija		1 ... 5	1 ... 5	1 ... 5	1 ... 5	...W		
		Contacto cerrado en reposo, tipo clavija		1 ... 5	1 ... 5	1 ... 5	1 ... 5	...R		
	Cable de conexión con conector 2,5 m	1 ... 5		1 ... 5	1 ... 5		...V			

[3] A Zontados de serie con carros GV, GA.
[4] C Sólo con carros GK y GV.

[5] E Sólo con carro GA.

[M] Indicaciones mínimas
[O] Opcional

Continúa: código de pedido

ZUB - [] [] [] [] [] [] [] [] [] [] [] []

- 7 - Tipo armonizado
Disponible hasta 2019

Ejes de guía FDG sin actuador

Accesorios

FESTO

Pies de fijación HP

(Código del pedido: F)

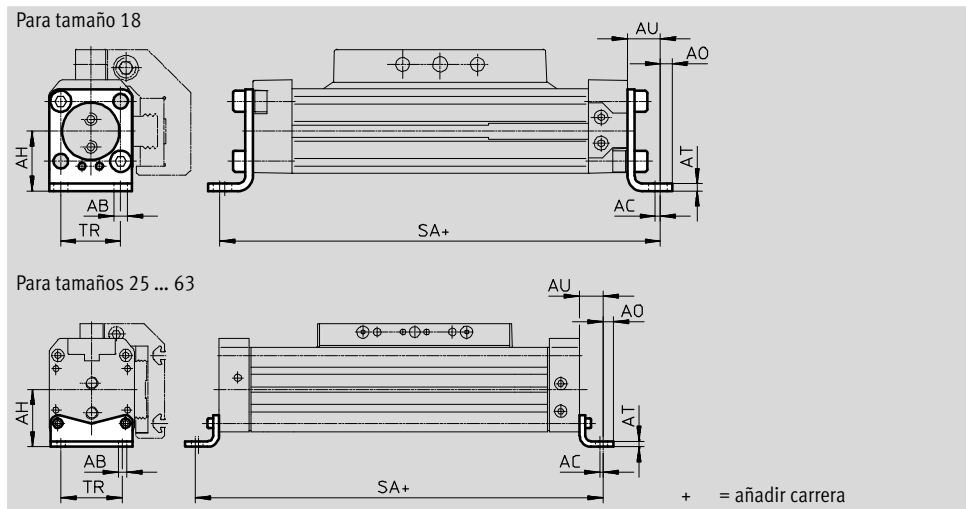
Material:

Acero cincado

Sin cobre ni PTFE



HP-25



Dimensiones y datos para efectuar los pedidos

Para tamaño	AB ∅	AC	AH	AO	AT	AU	SA	TR	Peso [g]	Nº de artículo	Tipo
18	5,5	2	24	4,8	3	13,2	176	24	70	158472	HP-18
25	5,5	2	29,5	6	3	13	226	32,5	61	150731	HP-25
40	6,6	2	46	8,5	5	17,5	335	45	188	150733	HP-40
63	11	3	69	13,5	6	28	456	75	305	150735	HP-63

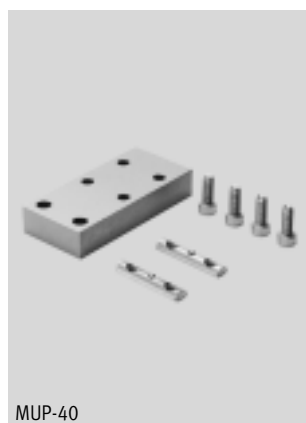
Apoyo central MUP

(Código del pedido: M)

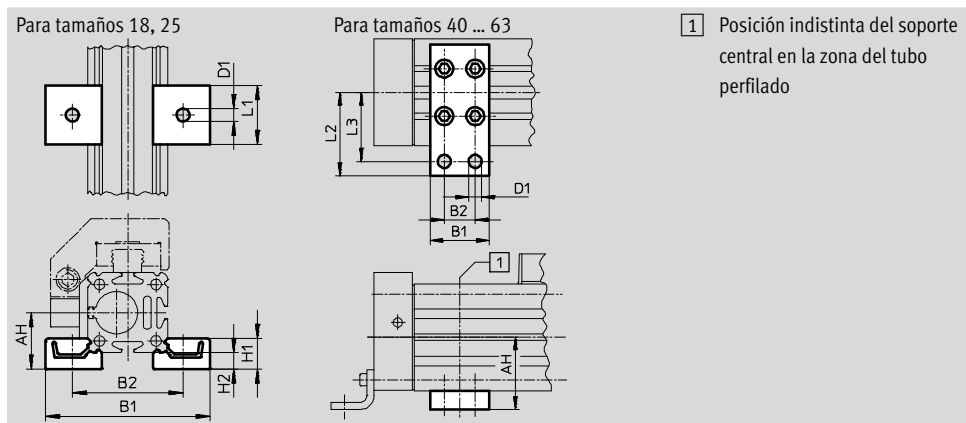
Material:

Aluminio anodizado

Sin cobre ni PTFE



MUP-40



1 Posición indistinta del soporte central en la zona del tubo perfilado

Dimensiones y datos para efectuar los pedidos

Para tamaño	AH	B1	B2	D1 ∅	H1	H2	L1	L2	L3	Peso [g]	Nº de artículo	Tipo
18	24	70,5	47	5,5	13	7	25	-	-	33	150736	MUP-18/25
25	29,5	81	58	5,5	13	7	25	-	-	33	150736	MUP-18/25
40	46	35	22	6,6	-	-	-	47	40	126	150738	MUP-40
63	69	50	26	11	-	-	-	77	65	340	150800	MUP-63

Ejes de guía FDG sin actuador

Accesorios

Amortiguador YSR-...-C (Código del pedido: C)

Material:
Cuerpo: Acero cincado
Vástago: Acero de aleación fina
Juntas: NBR, PUR
Sin cobre ni PTFE

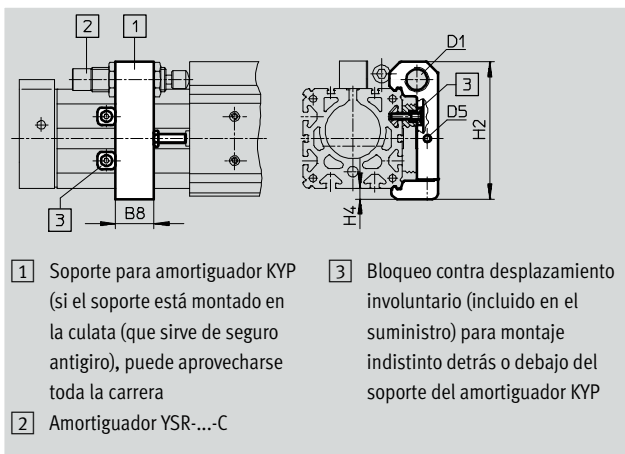


Importante
Amortiguadores YSRW con línea característica progresiva
→ Internet: ysrw
Amortiguadores YSRW con línea característica progresiva
→ www.festo.com

Referencias		Nº de artículo	Tipo
Para tamaño	Peso [g]		
18	30	34571	YSR-8-8-C
25	70	34572	YSR-12-12-C
40	140	34573	YSR-16-20-C
63	240	34574	YSR-20-25-C

Soporte para amortiguador KYP (Código del pedido: C)

Material:
Pieza de sujeción: Aluminio
Casquillo: Acero inoxidable



Dimensiones y datos para efectuar los pedidos								
Para tamaño	B8	D1	D5	H2	H4	Peso [g]	Nº de artículo	Tipo
18	14	M12x1	M4	50,5	4,5	66	158907	KYP-18
25	19	M16x1	M5	69,5	6	95	158908	KYP-25
40	32	M22x1,5	M5	102	8	209	158910	KYP-40
63	44	M26x1,5	M10	152,5	11,5	609	158912	KYP-63

- 7 - Tipo armonizado
Disponible hasta 2019

Ejes de guía FDG sin actuador

Accesorios

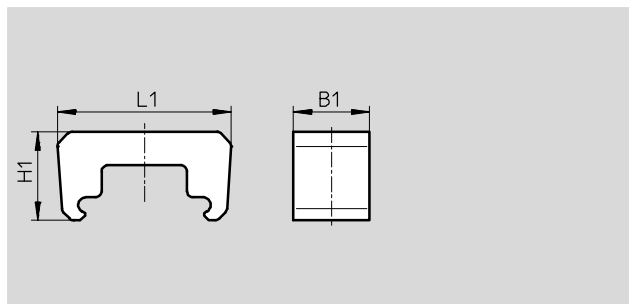
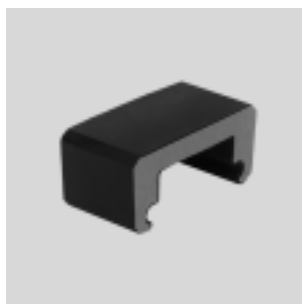
FESTO

Tope elástico NPE

(Código del pedido: A)

Material:

PUR



Dimensiones y datos para efectuar los pedidos

Para tamaño	B1	L1	H1	Peso [g]	Nº de artículo	Tipo
18	15	43,1	28,5	6	193901	NPE-18
25	25	57	29	12	193902	NPE-25
40	40	80,5	36	41	193904	NPE-40
63	60	128,6	55	152	193906	NPE-63

- 8 - Importante

Los topes elásticos sólo deberán utilizarse en combinación con soportes de amortiguador KYP. → página 21 (no se necesitan el pasador roscado ni la tuerca).

Amortiguador DG-GA

para ejecución protegida GA

(Código del pedido: E)

Material:

Cuerpo: Acero cincado

Vástago: Acero de aleación fina

Juntas: NBR, PUR

Sin cobre ni PTFE



Referencias

Para tamaño	Peso [g]	Nº de artículo	Tipo
25	70	192875	DG-GA-25-YSR
40	140	192877	DG-GA-40-YSR

Ejes de guía FDG sin actuador

Accesorios

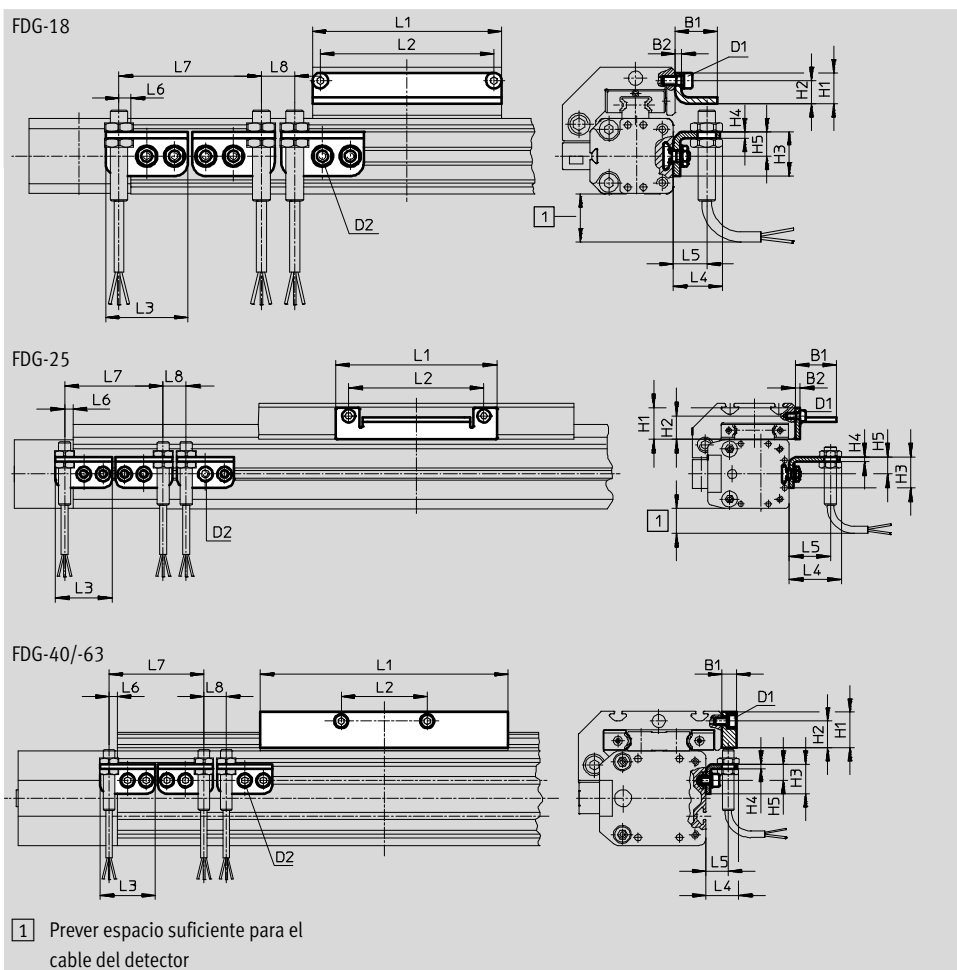
Soporte para detector HWS
para detectores inductivos
(Código del pedido: T)

Material:
Acero cincado



Leva de conmutación SF
(Código del pedido: L)

Material:
Acero cincado



Dimensiones y datos para efectuar los pedidos

Para tamaño	D1	D2	B1	B2	H1	H2	H3	H4	H5	L1	L2
18	M4	M5	19	3	14	10,5	20	3	11	85	78
25	M5	M5	27	3	20,5	15,3	20	3	11	105	88
40	M5	M5	10	-	24	18	20	3	11	167	58
63	M8	M5	10	-	35	25	20	3	11	230	72


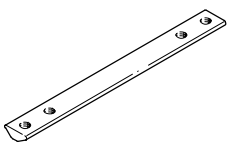

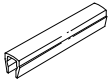
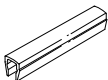
Para tamaño	L3	L4	L5	L6	L7	L8	Peso	Nº de artículo	Tipo
				máx.	mín.	mín.	[g]		
18	37	22,5	15	5,5	64	15	30	188968	HWS-18/25-M8
							60	188964	SF-18
25	37	34,5	27	5,5	64	15	30	540780	HWS-25-MAB-M8
							80	540430	SF-25-MAB
40	37	22,5	15	5,5	64	15	40	188969	HWS-40-M8
							310	188966	SF-40
63	37	22,5	15	5,5	64	15	40	188970	HWS-63-M8
							630	188967	SF-63

- 7 - Tipo armonizado
Disponible hasta 2019

Ejes de guía FDG sin actuador

Accesorios





FESTO



Referencias				Hojas de datos → Internet: elementos de fijación		
	Para tamaño	Observación	Código del pedido	Nº de artículo	Tipo	PE ¹⁾
Tuerca deslizante NST						
	18, 25	Para ranura	Y	526091	NST-HMV-M4	10
	40			150914	NST-5-M5	1
	63			150915	NST-8-M6	1
Tuerca deslizante NSTL						
	25	Para carro	X	158410	NSTL-25	1
	40			158412	NSTL-40	1
	63			158414	NSTL-63	1
Pasadores/casquillos para centrar ZBS/ZBH						
	18	Para carro	Z	150928	ZBS-5	10
	25 ... 63			150927	ZBH-9	10
Tapa de ranura ABP						
	40	Para ranura por cada 0,5 m	B	151681	ABP-5	2
	63			151682	ABP-8	
Tapa de ranura ABP-S						
	18 ... 63	Para ranura para detectores cada 0,5 m	S	151680	ABP-5-S	2

1) Cantidad por unidad de embalaje

Ejes de guía FDG sin actuador

Accesorios

Referencias: detectores inductivos M8						Hojas de datos → Internet: sien	
	Conexión eléctrica		Salida	LED	Longitud del cable [m]	Nº de artículo	Tipo
	Cable	Conector M8					
Abierto							
	Trifilar	–	PNP	■	2,5	150386	SIEN-M8B-PS-K-L
	–	3 contactos	PNP	■	–	150387	SIEN-M8B-PS-S-L
Contacto de trabajo							
	Trifilar	–	PNP	■	2,5	150390	SIEN-M8B-PO-K-L
	–	3 contactos	PNP	■	–	150391	SIEN-M8B-PO-S-L

Referencias: cables				Hojas de datos → Internet: nebu		
	Conexión eléctrica en el lado izquierdo	Conexión eléctrica en el lado derecho	Longitud del cable [m]	Nº de artículo	Tipo	
	Conector recto tipo zócalo M8x1, 3 contactos	Cable de 3 hilos, extremo libre	2,5	541333	NEBU-M8G3-K-2.5-LE3	
			5,0	541334	NEBU-M8G3-K-5-LE3	
	Conector acodado tipo zócalo M8x1, 3 contactos	Cable de 3 hilos, extremo libre	2,5	541338	NEBU-M8W3-K-2.5-LE3	
			5,0	541341	NEBU-M8W3-K-5-LE3	