



Módulos de sujeción EV

FESTO



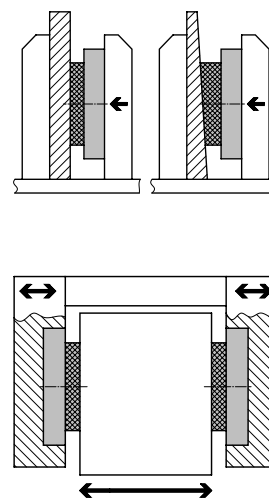
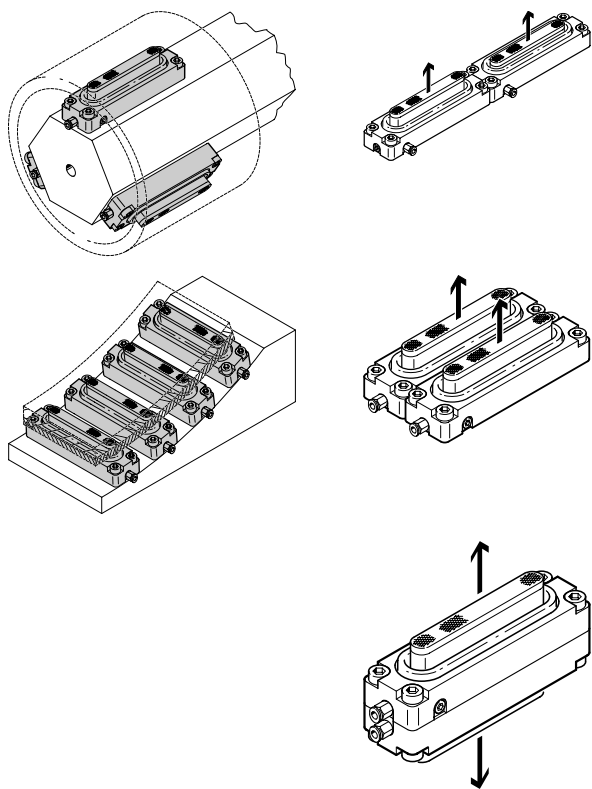
Cuadro general del producto

Función	Versión	Tipo	Superficie de sujeción [mm]	Carrera [mm]
Simple efecto	Módulo de sujeción, rectangular			
		EV	10x30	3
			15x40	4
			15x63	4
			20x75	5
			20x120	5
			20x180	5
	Módulo de sujeción, redondo			
		EV	Ø 12	3
			Ø 16	4
			Ø 20	4
			Ø 25	4
			Ø 32	5
			Ø 40	5
Ø 50			5	
Ø 63			5	

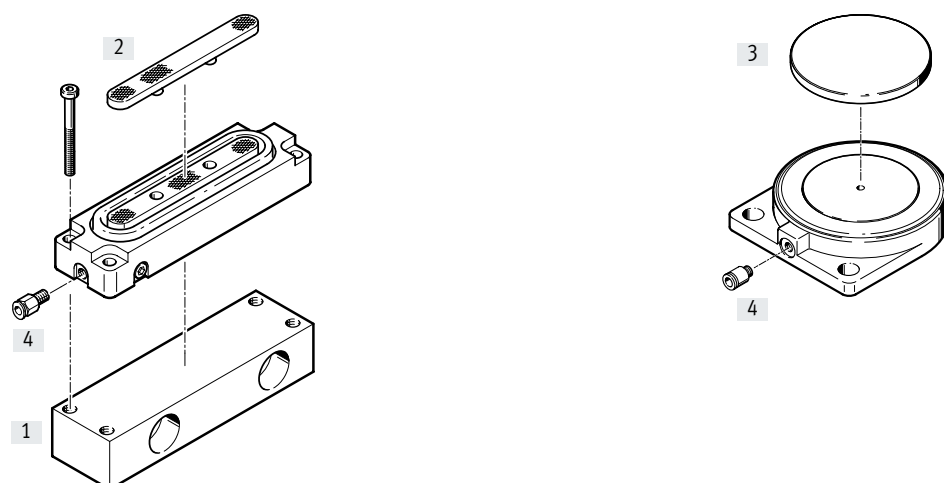
Ejemplos de aplicaciones y montaje

Módulo de sujeción, rectangular

Módulo de sujeción, redondo



Cuadro general de periféricos y código del producto



Elementos de fijación y accesorios		Descripción	Módulo de sujeción, rectangular	Módulo de sujeción, redondo	→ Página/Internet
[1]	Fijación por pies HBEV	Para sentido horizontal de la sujeción	■	–	8
[2]	Placa de presión rectangular EV-...-DP	Protege el diafragma contra daños externos	■	–	8
[3]	Placa de presión redonda EV-...-DP	Protege el diafragma contra daños externos	–	■	9
[4]	Racor rápido roscado QS	Para la conexión de tubos flexibles con tolerancias en su diámetro exterior	■	■	qs

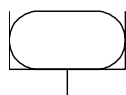
Código del producto

001	Serie
EV	Módulo de sujeción, de simple efecto

002	Superficie de sujeción
12	Ø 12
16	Ø 16
20	Ø 20
25	Ø 25
32	Ø 32
40	Ø 40
50	Ø 50
63	Ø 63
1030	10x30 mm
1540	15x40 mm
1563	15x63 mm
2075	20x75 mm
20120	20x120 mm
20180	20x180 mm

003	Carrera
3	3
4	4
5	5

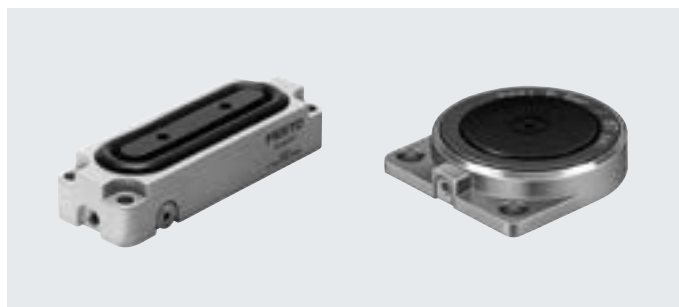
Hoja de datos



- Ø - Diámetro
Módulo de sujeción,
rectangular:
aprox. Ø 20 ... 68 mm
Módulo de sujeción,
redondo:
12 ... 63 mm

- | - Carrera
3 ... 5 mm

 www.festo.com



Especificaciones técnicas generales: módulo de sujeción, rectangular							
Superficie de sujeción	10x30	15x40	15x63	20x75	20x120	20x180	
Conexión neumática	M3	M5					
Medio de funcionamiento	Aire comprimido según ISO 8573-1:2010 [7:--:-]						
Forma constructiva	Diafragma						
Amortiguación	Ninguna						
Detección de posición	Ninguna						
Tipo de fijación	Con taladro pasante						
	Con accesorios						
Posición de montaje	Indistinta						

Especificaciones técnicas generales: módulo de sujeción, redondo								
Superficie de sujeción Ø	12	16	20	25	32	40	50	63
Conexión neumática	M3							
Medio de funcionamiento	Aire comprimido según ISO 8573-1:2010 [7:--:-]							
Forma constructiva	Diafragma							
Amortiguación	Ninguna							
Detección de posición	Ninguna							
Tipo de fijación	Con taladro pasante							
Posición de montaje	Indistinta							


Condiciones de funcionamiento: módulo de sujeción, rectangular							
Superficie de sujeción	10x30	15x40	15x63	20x75	20x120	20x180	
Presión de funcionamiento [bar]	≤ 6		2 ... 6				
Temperatura ambiente [°C]	-20 ... +40						

Condiciones de funcionamiento: módulo de sujeción, redondo								
Superficie de sujeción Ø	12	16	20	25	32	40	50	63
Presión de funcionamiento [bar]	≤ 6							
Temperatura ambiente [°C]	-10 ... +40							

Hoja de datos

Fuerzas [N]: módulo de sujeción, rectangular						
Superficie de sujeción	10x30	15x40	15x63	20x75	20x120	20x180
Fuerza de sujeción a 6 bar, carrera de 1 mm	95	195	350	660	1100	1690
Fuerza de sujeción a 6 bar, carrera máxima	80	165	290	600	1000	1480

Fuerzas [N]: módulo de sujeción, redondo								
Superficie de sujeción \varnothing	12	16	20	25	32	40	50	63
Fuerza de sujeción a 6 bar, carrera de 1 mm	55	102	162	226	376	680	1090	1660
Fuerza de sujeción a 6 bar, carrera máxima	56	125	187	271	456	675	1075	1640

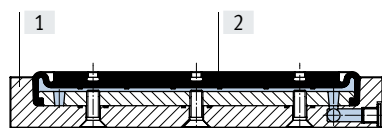
-  - **Nota**
Utilizar el módulo de sujeción exclusivamente con un contratope.

Pesos [g]: módulo de sujeción, rectangular						
Superficie de sujeción	10x30	15x40	15x63	20x75	20x120	20x180
Peso del producto	20	45	65	130	190	270

Pesos [g]: módulo de sujeción, redondo								
Superficie de sujeción \varnothing	12	16	20	25	32	40	50	63
Peso del producto	11	15	19	24	34	52	68	100

Materiales

Vista en sección



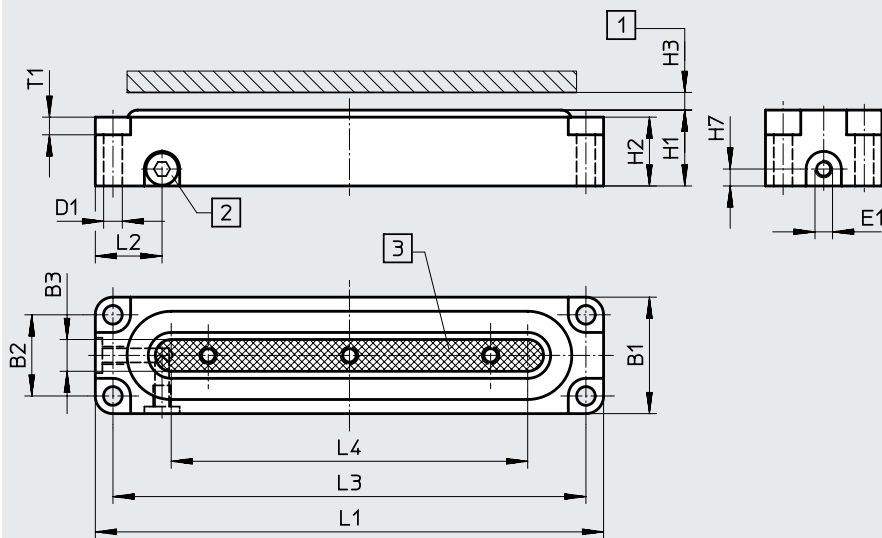
Módulo de sujeción	
[1] Cuerpo	Aluminio
[2] Diafragma	Poliuretano
- Nota sobre los materiales	Sin cobre ni PTFE
	En conformidad con la Directiva 2002/95/CE (RoHS)

Hoja de datos

Dimensiones

Descargar datos CAD → www.festo.com

Módulo de sujeción, rectangular



- [1] Carrera máxima admisible contra tope
- [2] Conexión de aire opcional cambiando la posición del tapón de cierre
- [3] Superficie de sujeción

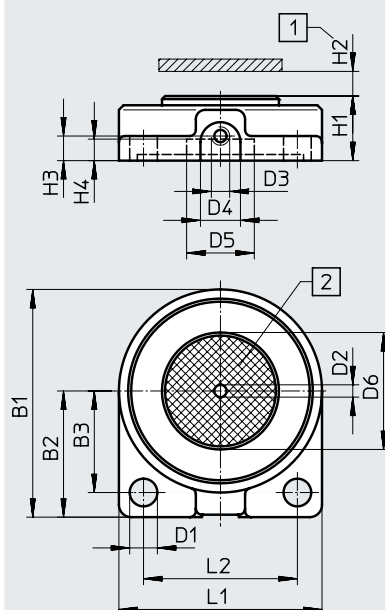
Superficie de sujeción [mm]	B1	B2	B3	D1 ∅	E1	H1	H2	H3	H7	L1	L2	L3	L4	T1
10x30	17	9	3	3,3	M3	14,5 ^{+0,3}	12,5	3	3	45	13,5	37	16	4,6
15x40	23	15,5	4,9	4,3	M5	18 ^{±0,54}	16	4	4,8	55	13	47	25	3
15x63										80	13	72	50	3
20x75	33	23	9,5	5,3	M5	21,5 ^{±0,57}	19,5	5	4,8	98	18,9	88	55	5,2
20x120										144	18,9	134	103	5,2
20x180										204	18,9	194	161	5,2

Hoja de datos

Dimensiones

Descargar datos CAD → www.festo.com

Módulo de sujeción, redondo



- [1] Carrera máxima admisible
contra tope
- [2] Superficie de sujeción

Superficie de sujeción \varnothing [mm]	B1	B2	B3	D1 \varnothing	D2 \varnothing	D3	D4 \varnothing	D5 \varnothing	H1	H2	H3	H4	L1	L2
12	29	16,5	13	3,5	2	M3	6,5	3	10,5	3	4	3,5	25	18
16	33	18,5	15	3,5	2	M3	6,5	7	10,5	4	4	3,5	29	22
20	37	20,5	16,5	4,5	2	M3	6,5	11	10,5	4	4	3,5	33	25
25	42	23	18,5	5,5	2	M3	6,5	16	10,5	4	4	3,5	38	28
32	49	26,5	21	5,5	2	M3	6,5	23	10,5	5	4	3,5	45	34
40	57	30,5	25	5,5	2	M3	6,5	31	10,5	5	4	2,5	53	42
50	67	35,5	29	5,5	2	M3	6,5	41	10,5	5	4	2,5	63	49
63	80	42	34	5,5	2	M3	6,5	54	10,5	5	4	2,5	76	60

Referencias de pedido: módulo de sujeción, rectangular

Superficie de sujeción [mm]	Carrera [mm]	Nº art.	Código del producto
10x30	3	151993	EV-1 0/30-3
15x40	4	13289	EV-1 5/40-4
15x63	4	13290	EV-1 5/63-4
20x75	5	13291	EV-2 0/75-5
20x120	5	13292	EV-2 0/120-5
20x180	5	13293	EV-2 0/180-5

Referencias de pedido: módulo de sujeción, redondo

Superficie de sujeción \varnothing [mm]	Carrera [mm]	Nº art.	Código del producto
12	3	150681	EV-12-3
16	4	150682	EV-16-4
20	4	150683	EV-20-4
25	4	150684	EV-25-4
32	5	150685	EV-32-5
40	5	184857	EV-40-5
50	5	184858	EV-50-5
63	5	184859	EV-63-5

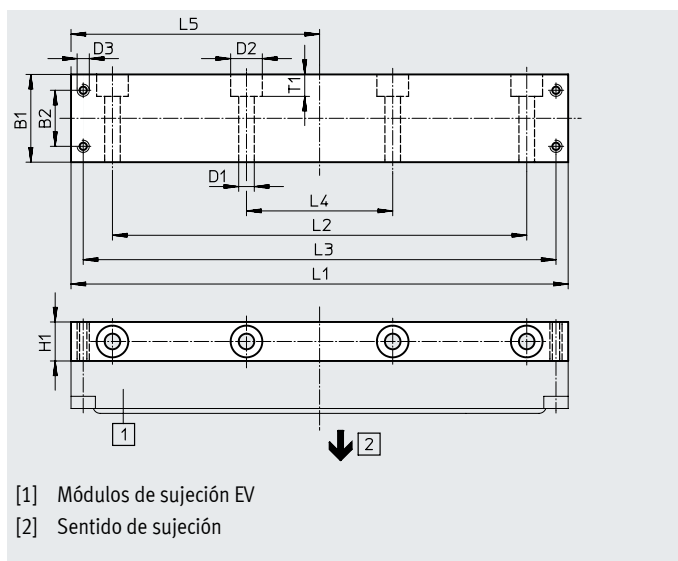
Accesorios

Fijación por pies HBEV

Para módulo de sujeción rectangular

Material:

Aleación forjada de aluminio



[1] Módulo de sujeción EV
[2] Sentido de sujeción

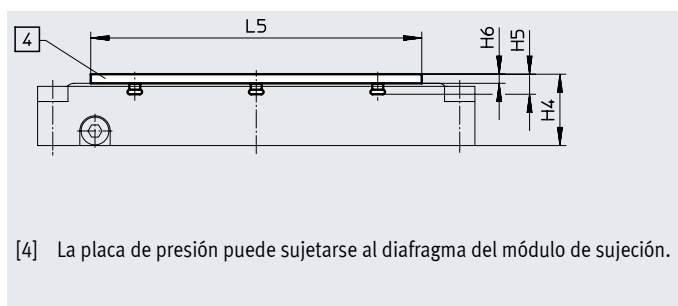
Dimensiones y referencias de pedido														Nº art.	Código del producto
Para superficie de sujeción	B1	B2	D1 ∅	D2 ∅	D3	H1	L1	L2	L3	L4	L5	T1			
10x30	20	9	4,5	8	M3	10	45	23	37	-	22,5	4,6	152512	HBEV-1 0/30	
15x40	25	15,5	5,4	11	M4	15	55	29	47	-	27,5	7	34562	HBEV-1 5/40	
15x63							80	50	72	-	40	7	34563	HBEV-1 5/63	
20x75	36	23	6,4	13	M5	16	98	64	88	-	49	9	34564	HBEV-2 0/75	
20x120							144	110	134	-	72	9	34565	HBEV-2 0/120	
20x180							204	170	194	60	102	9	34566	HBEV-2 0/180	

Placa de presión EV- ...-DP

Para módulo de sujeción rectangular

Material:

Acero



[4] La placa de presión puede sujetarse al diafragma del módulo de sujeción.

Dimensiones y referencias de pedido							Nº art.	Código del producto
Para superficie de sujeción	H4	H5	H6	L5	KBK ¹⁾			
10x30	17	5	2,5	19	2	151994	EV-1 0/30-DP	
15x40	20,5	5,6	2,5	29	2	13783	EV-1 5/40-DP	
15x63				54	2	13784	EV-1 5/63-DP	
20x75	24,5	6,6	3	63	2	13785	EV-2 0/75-DP	
20x120				109	2	13786	EV-2 0/120-DP	
20x180				169	2	13787	EV-2 0/180-DP	

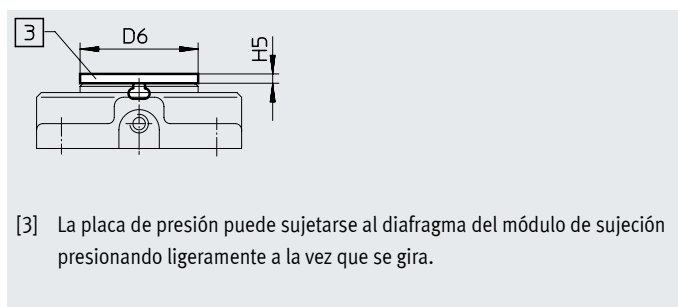
1) Clase de resistencia a la corrosión KBK 2 según la norma de Festo FN 940070

Exposición moderada a la corrosión. Aplicación en interiores en los que puede producirse condensación. Piezas exteriores visibles cuya superficie debe cumplir requisitos esencialmente decorativos y que están en contacto directo con las atmósferas habituales en entornos industriales.

Accesorios

Placa de presión EV-...-DP
Para módulo de sujeción, redondo

Material:
Acero



Dimensiones y referencias de pedido					
Para superficie de sujeción \varnothing	D6	H5	KBK ¹⁾	Nº art.	Código del producto
12	11	1,5	2	150690	EV-12-DP
16	15	1,5	2	150691	EV-16-DP
20	19	1,5	2	150692	EV-20-DP
25	24	1,5	2	150693	EV-25-DP
32	31	1,5	2	150694	EV-32-DP
40	39	1,6	2	184860	EV-40-DP
50	49	1,6	2	184861	EV-50-DP
63	62	1,6	2	184862	EV-63-DP

- 1) Clase de resistencia a la corrosión KBK 2 según la norma de Festo FN 940070
Exposición moderada a la corrosión. Aplicación en interiores en los que puede producirse condensación. Piezas exteriores visibles cuya superficie debe cumplir requisitos esencialmente decorativos y que están en contacto directo con las atmósferas habituales en entornos industriales.