








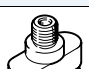
## Ventosas con rosca de fijación ESS / Ventosas ESV

**FESTO**



# Ventosas con rosca de fijación ESS / Ventosas ESV







Cuadro general de productos

| Forma de la ventosa | Tipo de ventosa con rosca de fijación  | Diámetro o tamaño de la ventosa<br><br>[mm]                                       | Conexión de vacío                                  | Atribución de los elementos de fijación para ventosas<br>→ ESH | Materiales      |                  |  |                        |             |            | → Página/<br>Internet |    |   |
|---------------------|--|---|--|--|-----------------|------------------|--|------------------------|-------------|------------|-----------------------|----|---|
|                     |  |   |  |  | Caucho fluorado | Caucho nitrílico | Caucho de estireno-butadieno, antiestático | Silicona <sup>1)</sup> | Poliuretano | Vulkollan® |                       |    |   |
| <b>Redonda</b>      | Plana<br>   | ESS-...-S...  | 2, 4   | Diámetro exterior 3 mm <sup>2)</sup>                           | Tamaño 1        | ■                | ■  | ■                      | ■           | ■          | -                     | 5  |   |
|                     |  |   | 6, 8   | Diámetro interior 4 mm <sup>2)</sup>                           | Tamaño 2        | ■                | ■  | ■                      | ■           | ■          | -                     |    |   |
|                     |  |  | ESS-...-E...                                       | 10, 15   | M4              | Tamaño 3         | ■  | ■                      | ■           | ■          | ■                     |    | - |
|                     |  |   |  | 20, 30, 40, 50   | M6              | Tamaño 4         | ■  | ■                      | ■           | ■          | ■                     |    | - |
|                     |  |   |  | 60, 80, 100  | M10             | Tamaño 5         | ■  | ■                      | -           | ■          | ■                     |    | - |
|                     |  |   |  | 150, 200   | M20x2           | Tamaño 6         | ■  | ■                      | -           | ■          | ■                     |    | - |
|                     | Extra profunda   |   |  |  |                 |                  |  |                        |             |            |                       |    |   |
|                     |             | ESS-...-E...  | 15   | M4   | Tamaño 3        | ■                | ■  | -                      | ■           | ■          | -                     | 10 |   |
|                     |  |   | 20, 30, 40, 50                                     | M6   | Tamaño 4        | ■                | ■  | -                      | ■           | ■          | -                     |    |   |
|                     |  |   | 60, 80, 100  | M10  | Tamaño 5        | ■                | ■  | -                      | ■           | ■          | -                     |    |   |
|                     | Fuelle de 1,5  |   |  |  |                 |                  |  |                        |             |            |                       |    |   |
|                     |           | ESS-...-B...  | 10   | M4   | Tamaño 3        | -                | ■  | -                      | ■           | ■          | -                     | 13 |   |
|                     |  |   | 20, 30, 40, 50                                     | M6   | Tamaño 4        | -                | ■  | -                      | ■           | ■          | -                     |    |   |
|                     |  |   | 80   | M10  | Tamaño 5        | -                | ■  | -                      | ■           | ■          | -                     |    |   |
|                     |           | ESS-...-BT  | 40, 50   | M6   | Tamaño 4        | -                | -  | -                      | -           | -          | ■                     | 16 |   |
|                     |  |   |  | M10  | Tamaño 5        | -                | -  | -                      | -           | -          | ■                     |    |   |
|                     |  |   | 80   | M10  | Tamaño 5        | -                | -  | -                      | -           | -          | -                     |    | ■ |
|                     |  |   |  | G1/4   | -               | -                | -  | -                      | -           | -          | -                     |    | ■ |
|                     | Fuelle de 3,5  |   |  |  |                 |                  |  |                        |             |            |                       |    |   |
|                     |           | ESS-...-C...  | 10   | M4   | Tamaño 3        | -                | ■  | -                      | ■           | -          | -                     | 19 |   |
|                     |  |   | 20, 30, 40, 50                                     | M6   | Tamaño 4        | -                | ■  | -                      | ■           | -          | -                     |    |   |
|                     | Profunda   |   |  |  |                 |                  |  |                        |             |            |                       |    |   |
|                     |           | ESS-...-GT  | 30   | M6   | Tamaño 4        | -                | -  | -                      | -           | -          | ■                     | 22 |   |
| M10                 |  |   |  | Tamaño 5   | -               | -                | -  | -                      | -           | ■          |                       |    |   |
| G1/8                |  |   |  | -  | -               | -                | -  | -                      | -           | ■          |                       |    |   |
| 40, 50              |  |   | M6   | Tamaño 4   | -               | -                | -  | -                      | -           | ■          |                       |    |   |
|                     |  |   | M10  | Tamaño 5   | -               | -                | -  | -                      | -           | ■          |                       |    |   |
|                     |  |   | G1/4   | -  | -               | -                | -  | -                      | -           | ■          |                       |    |   |
| 60, 80, 100         |  |   | M10  | Tamaño 5   | -               | -                | -  | -                      | -           | ■          |                       |    |   |
|                     |  |   | G1/4   | -  | -               | -                | -  | -                      | -           | ■          |                       |    |   |
| <b>Oval</b>         | Plana<br> | ESS-...-ON  | 4x10, 4x20,<br>6x10, 6x20,<br>8x20, 8x30,<br>10x30 | M6   | Tamaño 4        | -                | ■  | -                      | -           | -          | 25                    |    |   |
|                     |  |   | 15x45, 20x60,<br>25x75, 30x90                      | M10  | Tamaño 5        | -                | ■  | -                      | -           | -          |                       |    |   |
|                     |  |   |  |  |                 |                  |  |                        |             |            |                       |    |   |

1) Apropriada para el uso en la industria alimentaria según declaración del fabricante  
2) Se introduce en el elemento de fijación de la ventosa

# Ventosas con rosca de fijación ESS / Ventosas ESV

Cuadro general de productos

| Forma de la ventosa   | Tipo de ventosa   | Diámetro de la ventosa<br>[mm] | Materiales                  |                  |  |                        |             |            | →<br>Página/<br>Internet |    |
|---|---|--------------------------------|-----------------------------|------------------|--|------------------------|-------------|------------|--------------------------|----|
|   |   |                                | Caucho fluorado             | Caucho nitrílico | Caucho de estireno-butadieno, antiestático | Silicona <sup>1)</sup> | Poliuretano | Vulkollan® |                          |    |
| Redonda   | Plana   |                                |                             |                  |  |                        |             |            |                          |    |
|   |    | ESV-...-S...                   | 20, 30, 40, 50              | ■                | ■  | ■                      | ■           | ■          | -                        | 5  |
|   |   |                                | 60, 80, 100, 150, 200       | ■                | ■  | -                      | ■           | ■          | -                        |    |
|   | Extra profunda  |                                |                             |                  |  |                        |             |            |                          |    |
|   |    | ESV-...-E...                   | 20, 30, 40, 50, 60, 80, 100 | ■                | ■  | -                      | ■           | ■          | -                        | 10 |
|   | Fuelle de 1,5   |                                |                             |                  |  |                        |             |            |                          |    |
|   |    | ESV-...-B...                   | 20, 30, 40, 50, 80          | -                | ■  | -                      | ■           | ■          | -                        | 13 |
|   |   | ESV-...-BT                     | 40, 50, 80                  | -                | -  | -                      | -           | -          | ■                        | 16 |
|   | Fuelle de 3,5   |                                |                             |                  |  |                        |             |            |                          |    |
|   |  | ESV-...-C...                   | 20, 30, 40, 50              | -                | ■  | -                      | ■           | -          | -                        | 19 |
| Profunda  |   |                                |                             |                  |  |                        |             |            |                          |    |
|  | ESV-...-GT  | 30, 40, 50, 60, 80, 100        | -                           | -                | -  | -                      | -           | ■          | 22                       |    |

1) Apropriada para el uso en la industria alimentaria según declaración del fabricante

# Ventosas con rosca de fijación ESS / Ventosas ESV

FESTO

Código del producto

ESS – 10 – S N –


| Tipo |                                |
|------|--------------------------------|
| ESS  | Ventosas con rosca de fijación |
| ESV  | Ventosas                       |

| Diámetro o tamaño de la ventosa [mm] |         |
|--------------------------------------|---------|
| 2...200                              | Redonda |
| 4x10                                 | Oval    |
| 4x20                                 | Oval    |
| 6x10                                 | Oval    |
| 6x20                                 | Oval    |
| 8x20                                 | Oval    |
| 8x30                                 | Oval    |
| 10x30                                | Oval    |
| 15x45                                | Oval    |
| 20x60                                | Oval    |
| 25x75                                | Oval    |
| 30x90                                | Oval    |

| Forma de la ventosa |                         |
|---------------------|-------------------------|
| O                   | Redonda, plana          |
| E                   | Redonda, extra profunda |
| B                   | Redonda, fuelle de 1,5  |
| C                   | Redonda, fuelle de 3,5  |
| G                   | Redonda, profunda       |
| O                   | Oval, plano             |

| Materiales |  |
|------------|--|
| F          | Caucho fluorado                            |
| N          | Caucho nitrílico                           |
| NA         | Caucho de estireno-butadieno, antiestático |
| O          | Silicona                                   |
| U          | Poliuretano                                |
| T          | Vulkollan®                                 |

| Conexiones                       |  |
|----------------------------------|--|
| M6                               | Rosca M6                                     |
| M10                              | Rosca M10                                    |
| G <sup>1</sup> / <sub>8</sub>    | Rosca G <sup>1</sup> / <sub>8</sub>          |
| G <sup>1</sup> / <sub>4</sub>    | Rosca G <sup>1</sup> / <sub>4</sub>          |
| G <sup>1</sup> / <sub>8</sub> -I | Rosca interior G <sup>1</sup> / <sub>8</sub> |
| G <sup>1</sup> / <sub>4</sub> -I | Rosca interior G <sup>1</sup> / <sub>4</sub> |

 - Importante

Combinaciones posibles: consultar las referencias para efectuar el pedido.

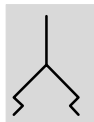
# Ventosas con rosca de fijación ESS / Ventosas ESV. Redondas, planas

Hoja de datos

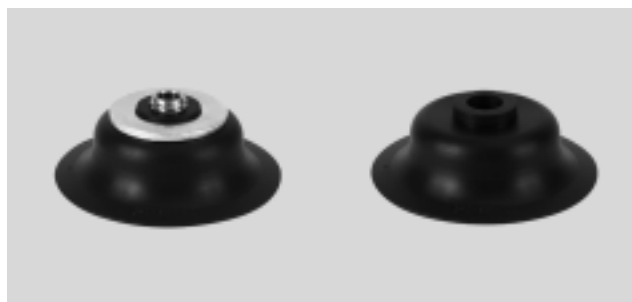
ESS-...-S...  
ESV-...-S...

⌀ - Diámetro  
2 ... 200 mm

Función



⬇ - Temperatura  
-30 ... +200 °C



| Especificaciones técnicas generales           |                                      |     |                                      |   |    |    |    |    |     |    |    |       |     |     |     |  |
|---|--------------------------------------|-----|--------------------------------------|---|----|----|----|----|-----|----|----|-------|-----|-----|-----|--|
| Diámetro de la ventosa [mm]                   | 2                                    | 4   | 6                                    | 8 | 10 | 15 | 20 | 30 | 40  | 50 | 60 | 80    | 100 | 150 | 200 |  |
| Conexión de vacío                             | Diámetro exterior 3 mm <sup>1)</sup> |     | Diámetro interior 4 mm <sup>1)</sup> |   | M4 |    | M6 |    | M10 |    |    | M20x2 |     |     |     |  |
| Diámetro nominal [mm]                         | 0,6                                  | 1,2 | 2                                    |   |    | 3  |    |    | 6   |    |    | 10    |     |     |     |  |
| Forma de la ventosa                           | Redonda, plana                       |     |                                      |   |    |    |    |    |     |    |    |       |     |     |     |  |
| Tipo de fijación                              | Mediante conexión de vacío           |     |                                      |   |    |    |    |    |     |    |    |       |     |     |     |  |
| Posición de montaje                           | Arriba                               |     |                                      |   |    |    |    |    |     |    |    |       |     |     |     |  |
| Posición de montaje                           | Indiferente                          |     |                                      |   |    |    |    |    |     |    |    |       |     |     |     |  |
| Presión máxima del impulso de expulsión [bar] | ≤ 4                                  |     |                                      |   | -  |    |    |    |     |    |    |       |     |     |     |  |

1) Se introduce en el elemento de fijación

| Datos técnicos              |   |   |  |                                 |         |         |
|-----------------------------|---|---|--|---------------------------------|---------|---------|
| Diámetro de la ventosa [mm] | Atribución de los elementos de fijación para ventosas → ESH | Fuerza de sujeción con presión nominal -0,7 bar [N] | Volumen de las ventosas [cm <sup>3</sup> ] | Radio mínimo de las piezas [mm] | Peso    |         |
|                             |   |   |  |                                 | ESS [g] | ESV [g] |
| 2                           | Tamaño 1  | 0,1   | 0,002                                      | 10                              | 0,1     | -       |
| 4                           |   | 0,46  | 0,008                                      | 10                              | 0,1     | -       |
| 6                           | Tamaño 2  | 1,1   | 0,015                                      | 15                              | 0,2     | -       |
| 8                           |   | 2,3   | 0,030                                      | 20                              | 0,2     | -       |
| 10                          | Tamaño 3  | 3,9   | 0,050                                      | 30                              | 1,5     | -       |
| 15                          |   | 8,5   | 0,208                                      | 35                              | 1,9     | -       |
| 20                          | Tamaño 4  | 16,3  | 0,318                                      | 60                              | 6,4     | 1,6     |
| 30                          |   | 40,8  | 0,867                                      | 110                             | 9       | 2,7     |
| 40                          |   | 69,6  | 1,566                                      | 230                             | 16,3    | 7,4     |
| 50                          |   | 105,8   | 2,387                                      | 330                             | 22      | 11,2    |
| 60                          | Tamaño 5  | 166,1   | 3,953                                      | 350                             | 49      | 22      |
| 80                          |   | 309,7   | 19,312                                     | 400                             | 133     | 33      |
| 100                         |   | 503,6   | 29,779                                     | 460                             | 222     | 59      |
| 150                         | Tamaño 6  | 900   | 173,826                                    | 480                             | 719     | 361     |
| 200                         |   | 1 610   | 245,454                                    | 680                             | 1 198   | 840     |

# Ventosas con rosca de fijación ESS / Ventosas ESV. Redondas, planas

Hoja de datos

| Fuerza transversal [N] con presión nominal de funcionamiento de -0,7 bar |            |            |             |            |            |
|--|------------|------------|-------------|------------|------------|
| Diámetro de la ventosa [mm]  | ESS-...-SF | ESS-...-SN | ESS-...-SNA | ESS-...-SS | ESS-...-SU |
| 2  | 0,5        | 0,5        | 0,5         | 0,5        | 0,5        |
| 4  | 0,5        | 0,5        | 0,5         | 0,5        | 0,5        |
| 6  | 1,5        | 3,5        | 2           | 2,5        | 3          |
| 8  | 3,5        | 9,5        | 4           | 3,5        | 5          |
| 10   | 4,5        | 3,5        | 7,5         | 4          | 7          |
| 15   | 10,5       | 10,5       | 13,5        | 6,5        | 9          |
| 20   | 15,5       | 11,5       | 14,5        | 10,5       | 23         |
| 30   | 22         | 19,5       | 20          | 23,5       | 19         |
| 40   | 25         | 60         | 49          | 25         | 83         |
| 50   | 69,5       | 135        | 81,5        | 84         | 130        |
| 60   | 117,5      | 136        | -           | 85         | 151        |
| 80   | 139,5      | 315        | -           | 104        | 295        |
| 100  | 299        | 600        | -           | 130        | 482,5      |
| 150  | 480        | 675        | -           | 400        | 1 000      |
| 200  | 500        | 850        | -           | 425        | 1 000      |

| Condiciones de funcionamiento y del entorno            |  |                |                 |                |                |
|--|--|----------------|-----------------|----------------|----------------|
| Tipo   | ESS/ESV-...-SF   | ESS/ESV-...-SN | ESS/ESV-...-SNA | ESS/ESV-...-SS | ESS/ESV-...-SU |
| Presión de funcionamiento [bar]                        | -0,95 ... 0  |                |                 |                |                |
| Fluido de trabajo                                      | Aire atmosférico en concordancia con ISO 8573-1:2010 [7:-:-] |                |                 |                |                |
| Temperatura ambiente [°C]                              | -10 ... +200   | -10 ... +70    | -10 ... +70     | -30 ... +180   | -20 ... +60    |
| Clase de resistencia a la corrosión <sup>1)</sup>      | 1  |                |                 |                |                |
| Características especiales                             | -  | -              | Antiestático    | -              | -              |
| Apropiado para el contacto con alimentos <sup>2)</sup> | Consultar información ampliada sobre el material             |                |                 |                |                |

- 1) Clase de resistencia a la corrosión CRC 1 según norma de Festo FN 940070  
Componentes con poco riesgo de corrosión. Aplicación en interiores secos, como la protección para el almacenamiento o el transporte. Relativo también a piezas cubiertas con una tapa en zonas interiores que no son visibles u otras piezas aisladas en la aplicación (p. ej., ejes de accionamiento).
- 2) Más información [www.festo.com/sp](http://www.festo.com/sp) → Certificados.

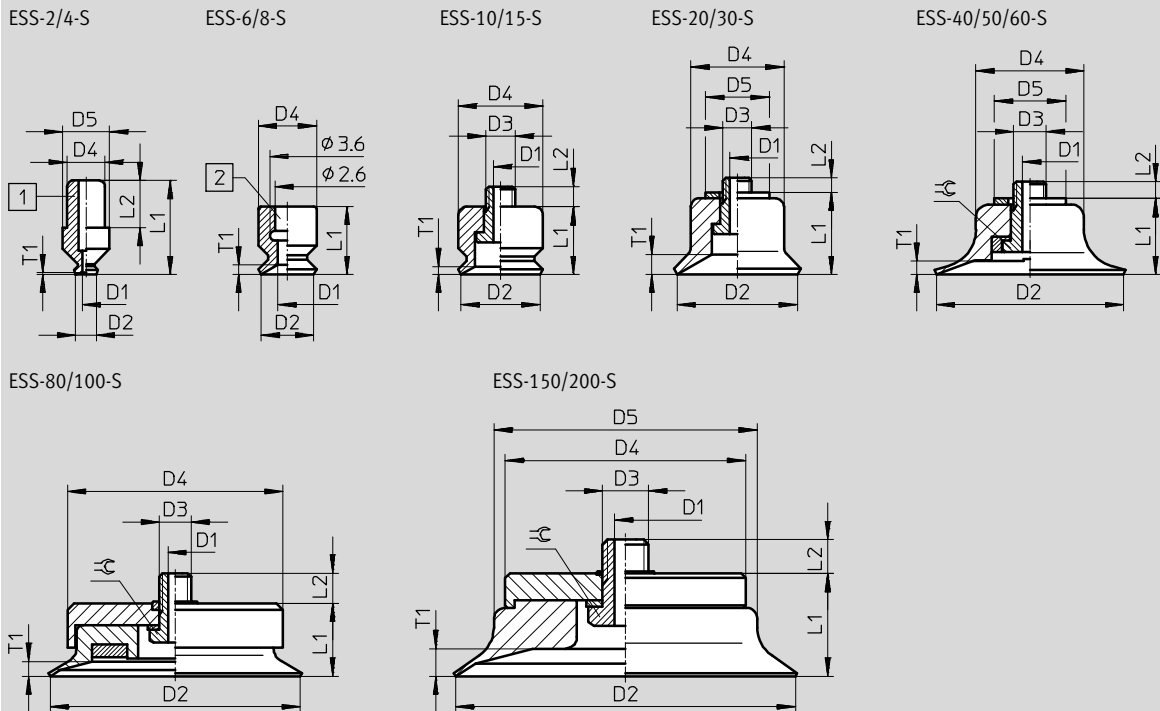
| Materiales                                    |                             |  |                                   |  |  |  |
|---|-----------------------------|--|-----------------------------------|--|--|--|
| Tipo  | ESS/ESV-...-SF              | ESS/ESV-...-SN                         | ESS/ESV-...-SNA                   | ESS/ESV-...-SS                             | ESS/ESV-...-SU                         |  |
| Dureza Shore                                  | 60 ±5                       | 50 ±5 (60 ±5) <sup>1)</sup>            | 50 ±5                             | 50 ±5                                      | 60 ±5                                  |  |
| Ventosas                                      | FPM<br>Color: gris          | NBR<br>Color: negro                    | BR<br>Color: negro / punto blanco | VMQ (silicona)<br>Color: transparente      | PUR<br>Color: azul                     |  |
| Parte roscada con diámetro de la ventosa [mm] | 2 ... 15                    | Latón niquelado                        |                                   |  |  |  |
|   |                             | 20, 30                                 | Latón niquelado                   |  |  |  |
|   |                             |  | Acero galvanizado y cromado       |  |  |  |
|   | 40, 50                      | Latón niquelado                        |                                   |  |  |  |
|   |                             | Aleación forjada de aluminio niquelado |                                   |  |  |  |
|   |                             | Acero galvanizado y cromado            |                                   |  |  |  |
|   | 60                          | Acero niquelado                        |                                   | -  | Acero niquelado                        |  |
|   |                             | Aleación forjada de aluminio niquelado |                                   | -  | Aleación forjada de aluminio niquelado |  |
|   |                             | Acero galvanizado y cromado            |                                   | -  | Acero galvanizado y cromado            |  |
|   | 80, 100                     | Acero niquelado                        |                                   | -  | Acero niquelado                        |  |
|   |                             | POM                                    |                                   | -  | POM                                    |  |
|   |                             | Acero galvanizado y cromado            |                                   | -  | Acero galvanizado y cromado            |  |
| 150, 200                                      | Acero niquelado             |  | -                                 | Acero niquelado                            |  |  |
|   | NBR                         |  | -                                 | NBR  |  |  |
|   | Acero galvanizado y cromado |  | -                                 | Acero galvanizado y cromado                |  |  |
| Características del material                  | Conformidad con RoHS        |  |                                   |  |  |  |
|   | No contiene cobre ni PTFE   |  |                                   |  |  |  |
|   | -                           |  |                                   | Contiene sustancias agresivas para la laca |  |  |

1) El valor entre paréntesis es válido para ventosas con diámetro de 10 ... 100 mm

# Ventosas con rosca de fijación ESS / Ventosas ESV. Redondas, planas

Hoja de datos

## Dimensiones



- 1 Pivote para introducir en el soporte
- 2 Taladro para pieza de fijación

| Tipo Ventosas | Para diámetro Conjunto de aspiración | D1 Ancho nominal | D2 Ø | D3      | D4 Ø | D5 Ø | L1   | L2  | T1  | ≈  |
|---------------|--------------------------------------|------------------|------|---------|------|------|------|-----|-----|----|
| ESS-2-S...    | ESG-2-S...                           | Ø 0,6            | 2    | -       | 3,2  | 4    | 8    | 4   | 0,2 | -  |
| ESS-4-S...    | ESG-4-S...                           | Ø 1,2            | 4    | -       | 3,2  | 4    | 8    | 4   | 0,6 | -  |
| ESS-6-S...    | ESG-6-S...                           | Ø 2              | 6    | -       | 6    | -    | 7    | -   | 1   | -  |
| ESS-8-S...    | ESG-8-S...                           | Ø 2              | 8    | -       | 6    | -    | 5,5  | -   | 1,1 | -  |
| ESS-10-S...   | ESG-10-S...                          | ≈ 2              | 10   | M4x0,7  | 10   | -    | 8    | 3   | 1   | -  |
| ESS-15-S...   | ESG-15-S...                          | ≈ 2              | 15   | M4x0,7  | 11   | -    | 9    | 3   | 2,4 | -  |
| ESS-20-S...   | ESG-20-S...                          | ≈ 3              | 20   | M6x1    | 15   | 15,5 | 11,6 | 2,4 | 1,8 | -  |
| ESS-30-S...   | ESG-30-S...                          | ≈ 3              | 30   | M6x1    | 17   | 15,5 | 12,6 | 3,4 | 2   | -  |
| ESS-40-S...   | ESG-40-S...                          | ≈ 3              | 40   | M6x1    | 25   | 22   | 15,6 | 2,7 | 1,9 | -  |
| ESS-50-S...   | ESG-50-S...                          | ≈ 3              | 50   | M6x1    | 30   | 22   | 16,6 | 3,4 | 1,6 | -  |
| ESS-60-S...   | ESG-60-S...                          | Ø 6              | 60   | M10x1,5 | 40   | -    | 20,6 | 4,5 | 2,6 | 14 |
| ESS-80-S...   | ESG-80-S...                          | Ø 6              | 80   | M10x1,5 | 68   | -    | 23   | 9,4 | 4,7 | 14 |
| ESS-100-S...  | ESG-100-S...                         | Ø 6              | 100  | M10x1,5 | 85   | -    | 25   | 8,4 | 5,5 | 14 |
| ESS-150-S...  | ESG-150-S...                         | Ø 10             | 150  | M20x2   | 105  | 115  | 45   | 13  | 12  | 27 |
| ESS-200-S...  | ESG-200-S...                         | Ø 10             | 200  | M20x2   | 105  | 160  | 50   | 13  | 15  | 27 |

# Ventosas con rosca de fijación ESS / Ventosas ESV. Redondas, planas



Hoja de datos

| Referencias                                       |         |            |         |            |
|---|---------|------------|---------|------------|
| Diámetro de la ventosa<br>[mm]                    | ESS     |            | ESV     |            |
|   | Nº art. | Tipo       | Nº art. | Tipo       |
| <b>Caucho fluorado</b>                            |         |            |         |            |
| 2   | 189267  | ESS-2-SF   | -       |            |
| 4   | 189272  | ESS-4-SF   | -       |            |
| 6   | 189277  | ESS-6-SF   | -       |            |
| 8   | 189282  | ESS-8-SF   | -       |            |
| 10  | 189287  | ESS-10-SF  | -       |            |
| 15  | 189292  | ESS-15-SF  | -       |            |
| 20  | 189297  | ESS-20-SF  | 190982  | ESV-20-SF  |
| 30  | 189302  | ESS-30-SF  | 190987  | ESV-30-SF  |
| 40  | 189307  | ESS-40-SF  | 190992  | ESV-40-SF  |
| 50  | 189312  | ESS-50-SF  | 190997  | ESV-50-SF  |
| 60  | 189317  | ESS-60-SF  | 191002  | ESV-60-SF  |
| 80  | 189321  | ESS-80-SF  | 191006  | ESV-80-SF  |
| 100   | 189325  | ESS-100-SF | 191010  | ESV-100-SF |
| 150   | 189329  | ESS-150-SF | 191014  | ESV-150-SF |
| 200   | 189333  | ESS-200-SF | 191018  | ESV-200-SF |
| <b>Caucho nitrílico</b>                           |         |            |         |            |
| 2   | 189264  | ESS-2-SN   | -       |            |
| 4   | 189269  | ESS-4-SN   | -       |            |
| 6   | 189274  | ESS-6-SN   | -       |            |
| 8   | 189279  | ESS-8-SN   | -       |            |
| 10  | 189284  | ESS-10-SN  | -       |            |
| 15  | 189289  | ESS-15-SN  | -       |            |
| 20  | 189294  | ESS-20-SN  | 190979  | ESV-20-SN  |
| 30  | 189299  | ESS-30-SN  | 190984  | ESV-30-SN  |
| 40  | 189304  | ESS-40-SN  | 190989  | ESV-40-SN  |
| 50  | 189309  | ESS-50-SN  | 190994  | ESV-50-SN  |
| 60  | 189314  | ESS-60-SN  | 190999  | ESV-60-SN  |
| 80  | 189318  | ESS-80-SN  | 191003  | ESV-80-SN  |
| 100   | 189322  | ESS-100-SN | 191007  | ESV-100-SN |
| 150   | 189326  | ESS-150-SN | 191011  | ESV-150-SN |
| 200   | 189330  | ESS-200-SN | 191015  | ESV-200-SN |
| <b>Caucho de estireno-butadieno, antiestático</b> |         |            |         |            |
| 2   | 189268  | ESS-2-SNA  | -       |            |
| 4   | 189273  | ESS-4-SNA  | -       |            |
| 6   | 189278  | ESS-6-SNA  | -       |            |
| 8   | 189283  | ESS-8-SNA  | -       |            |
| 10  | 189288  | ESS-10-SNA | -       |            |
| 15  | 189293  | ESS-15-SNA | -       |            |
| 20  | 189298  | ESS-20-SNA | 190983  | ESV-20-SNA |
| 30  | 189303  | ESS-30-SNA | 190988  | ESV-30-SNA |
| 40  | 189308  | ESS-40-SNA | 190993  | ESV-40-SNA |
| 50  | 189313  | ESS-50-SNA | 190998  | ESV-50-SNA |



# Ventosas con rosca de fijación ESS / Ventosas ESV. Redondas, planas



Hoja de datos

| Referencias                    |         |            |         |            |
|--------------------------------|---------|------------|---------|------------|
| Diámetro de la ventosa<br>[mm] | ESS     |            | ESV     |            |
|                                | Nº art. | Tipo       | Nº art. | Tipo       |
| <b>Silicona</b>                |         |            |         |            |
| 2                              | 189266  | ESS-2-SS   | -       |            |
| 4                              | 189271  | ESS-4-SS   | -       |            |
| 6                              | 189276  | ESS-6-SS   | -       |            |
| 8                              | 189281  | ESS-8-SS   | -       |            |
| 10                             | 189286  | ESS-10-SS  | -       |            |
| 15                             | 189291  | ESS-15-SS  | -       |            |
| 20                             | 189296  | ESS-20-SS  | 190981  | ESV-20-SS  |
| 30                             | 189301  | ESS-30-SS  | 190986  | ESV-30-SS  |
| 40                             | 189306  | ESS-40-SS  | 190991  | ESV-40-SS  |
| 50                             | 189311  | ESS-50-SS  | 190996  | ESV-50-SS  |
| 60                             | 189316  | ESS-60-SS  | 191001  | ESV-60-SS  |
| 80                             | 189320  | ESS-80-SS  | 191005  | ESV-80-SS  |
| 100                            | 189324  | ESS-100-SS | 191009  | ESV-100-SS |
| 150                            | 189328  | ESS-150-SS | 191013  | ESV-150-SS |
| 200                            | 189332  | ESS-200-SS | 191017  | ESV-200-SS |
| <b>Poliuretano</b>             |         |            |         |            |
| 2                              | 189265  | ESS-2-SU   | -       |            |
| 4                              | 189270  | ESS-4-SU   | -       |            |
| 6                              | 189275  | ESS-6-SU   | -       |            |
| 8                              | 189280  | ESS-8-SU   | -       |            |
| 10                             | 189285  | ESS-10-SU  | -       |            |
| 15                             | 189290  | ESS-15-SU  | -       |            |
| 20                             | 189295  | ESS-20-SU  | 190980  | ESV-20-SU  |
| 30                             | 189300  | ESS-30-SU  | 190985  | ESV-30-SU  |
| 40                             | 189305  | ESS-40-SU  | 190990  | ESV-40-SU  |
| 50                             | 189310  | ESS-50-SU  | 190995  | ESV-50-SU  |
| 60                             | 189315  | ESS-60-SU  | 191000  | ESV-60-SU  |
| 80                             | 189319  | ESS-80-SU  | 191004  | ESV-80-SU  |
| 100                            | 189323  | ESS-100-SU | 191008  | ESV-100-SU |
| 150                            | 189327  | ESS-150-SU | 191012  | ESV-150-SU |
| 200                            | 189331  | ESS-200-SU | 191016  | ESV-200-SU |

# Ventosas con rosca de fijación ESS / Ventosas ESV. Redondas, extra profundas

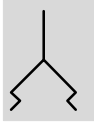
FESTO

Hoja de datos

ESS-...-E...  
ESV-...-E...

⌀ - Diámetro  
15 ... 100 mm

Función



⬇ - Temperatura  
-30 ... +200 °C



| Especificaciones técnicas generales |                            |    |    |    |    |     |    |     |  |
|-------------------------------------|----------------------------|----|----|----|----|-----|----|-----|--|
| Diámetro de la ventosa [mm]         | 15                         | 20 | 30 | 40 | 50 | 60  | 80 | 100 |  |
| Conexión de vacío                   | M4                         | M6 |    |    |    | M10 |    |     |  |
| Diámetro nominal [mm]               | 2                          | 3  |    |    |    | 6   |    |     |  |
| Forma de la ventosa                 | Redonda, extra profunda    |    |    |    |    |     |    |     |  |
| Tipo de fijación                    | Mediante conexión de vacío |    |    |    |    |     |    |     |  |
| Posición de montaje                 | Arriba                     |    |    |    |    |     |    |     |  |
| Posición de montaje                 | Indiferente                |    |    |    |    |     |    |     |  |

| Datos técnicos              |   |   |                               |                                 |         |         |
|-----------------------------|---|---|-------------------------------|---------------------------------|---------|---------|
| Diámetro de la ventosa [mm] | Atribución de los elementos de fijación para ventosas → ESH | Fuerza de sujeción con presión nominal -0,7 bar [N] | Volumen de las ventosas [cm³] | Radio mínimo de las piezas [mm] | Peso    |         |
|                             |   |   |                               |                                 | ESS [g] | ESV [g] |
| 15                          | Tamaño 3  | 9,8   | 0,35                          | 20                              | 1,9     | -       |
| 20                          | Tamaño 4  | 17  | 0,84                          | 30                              | 6,4     | 1,6     |
| 30                          |   | 37,2  | 2,12                          | 50                              | 9,2     | 2,9     |
| 40                          |   | 67,6  | 4,04                          | 80                              | 16,9    | 8       |
| 50                          |   | 103,6   | 7,90                          | 100                             | 23,4    | 12,6    |
| 60                          | Tamaño 5  | 162,5   | 19,77                         | 120                             | 48      | 21      |
| 80                          |   | 275   | 51,61                         | 160                             | 141     | 41      |
| 100                         |   | 440,8   | 84,66                         | 200                             | 228     | 65      |

| Fuerza transversal [N] con presión nominal de funcionamiento de -0,7 bar |            |            |            |            |
|--|------------|------------|------------|------------|
| Diámetro de la ventosa [mm]  | ESS-...-EF | ESS-...-EN | ESS-...-ES | ESS-...-EU |
| 15   | 14,5       | 9          | 10         | 15         |
| 20   | 15,5       | 14         | 13         | 16         |
| 30   | 18,5       | 24,5       | 21,5       | 41,5       |
| 40   | 22         | 53         | 28,5       | 46,5       |
| 50   | 60         | 115        | 42,5       | 62         |
| 60   | 62,5       | 130        | 63,5       | 134        |
| 80   | 148,5      | 216        | 107,5      | 136,5      |
| 100  | 254,5      | 351        | 150        | 352,5      |

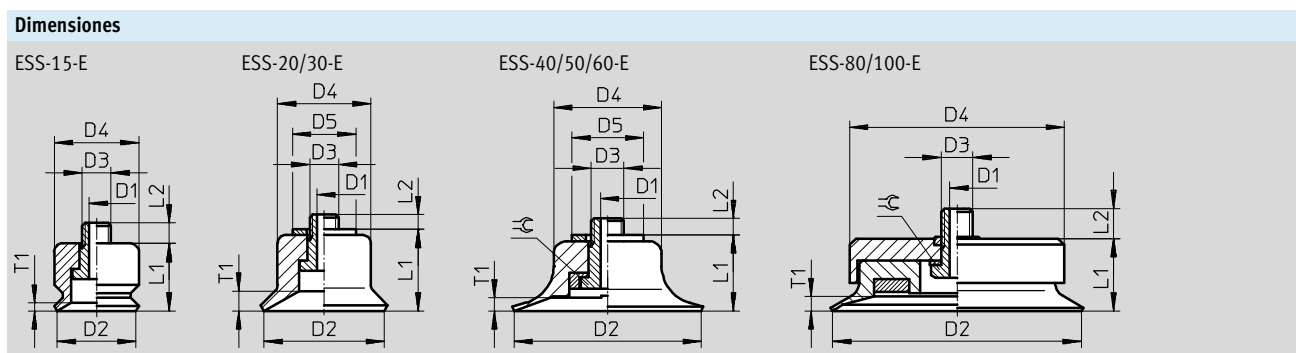
# Ventosas con rosca de fijación ESS / Ventosas ESV. Redondas, extra profundas

Hoja de datos

| Condiciones de funcionamiento y del entorno            |  |                |                |                |
|--|--|----------------|----------------|----------------|
| Tipo   | ESS/ESV-...-EF   | ESS/ESV-...-EN | ESS/ESV-...-ES | ESS/ESV-...-EU |
| Presión de funcionamiento [bar]                        | -0,95 ... 0  |                |                |                |
| Fluido de trabajo                                      | Aire atmosférico en concordancia con ISO 8573-1:2010 [7:-:-] |                |                |                |
| Temperatura ambiente [°C]                              | -10 ... +200   | -10 ... +70    | -30 ... +180   | -20 ... +60    |
| Clase de resistencia a la corrosión <sup>1)</sup>      | 1  |                |                |                |
| Apropiado para el contacto con alimentos <sup>2)</sup> | Consultar información ampliada sobre el material             |                |                |                |

- 1) Clase de resistencia a la corrosión CRC 1 según norma de Festo FN 940070  
Componentes con poco riesgo de corrosión. Aplicación en interiores secos, como la protección para el almacenamiento o el transporte. Relativo también a piezas cubiertas con una tapa en zonas interiores que no son visibles u otras piezas aisladas en la aplicación (p. ej., ejes de accionamiento).
- 2) Más información [www.festo.com/sp](http://www.festo.com/sp) → Certificates.

| Materiales                                    |                             |  |                                       |  |
|---|-----------------------------|--|---------------------------------------|--|
| Tipo  | ESS/ESV-...-EF              | ESS/ESV-...-EN                         | ESS/ESV-...-ES                        | ESS/ESV-...-EU                             |
| Dureza Shore                                  | 60 ±5                       | 60 ±5                                  | 50 ±5                                 | 60 ±5                                      |
| Ventosas                                      | FPM<br>Color: gris          | NBR<br>Color: negro                    | VMQ (silicona)<br>Color: transparente | PUR<br>Color: azul                         |
| Parte roscada con diámetro de la ventosa [mm] | 15                          | Latón niquelado                        |                                       |  |
|   |                             | Acero galvanizado y cromado            |                                       |  |
|   | 20, 30                      | Latón niquelado                        |                                       |  |
|   |                             | Aleación forjada de aluminio niquelado |                                       |  |
|   |                             | Acero galvanizado y cromado            |                                       |  |
|   | 40, 50                      | Latón niquelado                        |                                       |  |
|   |                             | Aleación forjada de aluminio niquelado |                                       |  |
|   |                             | Acero galvanizado y cromado            |                                       |  |
|   | 60                          | Acero niquelado                        |                                       |  |
|   |                             | Aleación forjada de aluminio niquelado |                                       |  |
| Acero galvanizado y cromado                   |                             |  |                                       |  |
| 80, 100                                       | Acero niquelado             |  |                                       |  |
|   | POM                         |  |                                       |  |
|   | Acero galvanizado y cromado |  |                                       |  |
| Características del material                  | Conformidad con RoHS        |  |                                       |  |
|   | No contiene cobre ni PTFE   |  |                                       |  |
|   | -                           |  |                                       | Contiene sustancias agresivas para la laca |



| Tipo Ventosas | Para diámetro Conjunto de aspiración | D1 Ancho nominal | D2 Ø | D3      | D4 Ø | D5 Ø | L1   | L2  | T1   | ☉  |
|---------------|--------------------------------------|------------------|------|---------|------|------|------|-----|------|----|
| ESS-15-E...   | ESG-15-E...                          | ☉ 2              | 15   | M4x0,7  | 11   | -    | 10   | 3   | 2,9  | -  |
| ESS-20-E...   | ESG-20-E...                          | ☉ 3              | 20   | M6x1    | 15   | 15,5 | 12,6 | 2,4 | 3    | -  |
| ESS-30-E...   | ESG-30-E...                          | ☉ 3              | 30   | M6x1    | 17   | 15,5 | 15,6 | 3,4 | 4,5  | -  |
| ESS-40-E...   | ESG-40-E...                          | ☉ 3              | 40   | M6x1    | 25   | 22   | 19,1 | 2,7 | 4,5  | -  |
| ESS-50-E...   | ESG-50-E...                          | ☉ 3              | 50   | M6x1    | 30   | 22   | 21,1 | 3,4 | 6,5  | -  |
| ESS-60-E...   | ESG-60-E...                          | Ø 6              | 60   | M10x1,5 | 40   | -    | 27,6 | 5,4 | 9,5  | 14 |
| ESS-80-E...   | ESG-80-E...                          | Ø 6              | 80   | M10x1,5 | 68   | -    | 33   | 9,4 | 8,6  | 14 |
| ESS-100-E...  | ESG-100-E...                         | Ø 6              | 100  | M10x1,5 | 85   | -    | 33   | 8,4 | 10,7 | 14 |

# Ventosas con rosca de fijación ESS / Ventosas ESV. Redondas, extra profundas



Hoja de datos

| Referencias                 |         |            |         |            |
|-----------------------------|---------|------------|---------|------------|
| Diámetro de la ventosa [mm] | ESS     |            | ESV     |            |
|                             | Nº art. | Tipo       | Nº art. | Tipo       |
| <b>Caucho fluorado</b>      |         |            |         |            |
| 15                          | 189337  | ESS-15-EF  | -       |            |
| 20                          | 189341  | ESS-20-EF  | 191026  | ESV-20-EF  |
| 30                          | 189345  | ESS-30-EF  | 191030  | ESV-30-EF  |
| 40                          | 189349  | ESS-40-EF  | 191034  | ESV-40-EF  |
| 50                          | 189353  | ESS-50-EF  | 191038  | ESV-50-EF  |
| 60                          | 189357  | ESS-60-EF  | 191042  | ESV-60-EF  |
| 80                          | 189361  | ESS-80-EF  | 191046  | ESV-80-EF  |
| 100                         | 189365  | ESS-100-EF | 191050  | ESV-100-EF |
| <b>Caucho nitrílico</b>     |         |            |         |            |
| 15                          | 189334  | ESS-15-EN  | -       |            |
| 20                          | 189338  | ESS-20-EN  | 191023  | ESV-20-EN  |
| 30                          | 189342  | ESS-30-EN  | 191027  | ESV-30-EN  |
| 40                          | 189346  | ESS-40-EN  | 191031  | ESV-40-EN  |
| 50                          | 189350  | ESS-50-EN  | 191035  | ESV-50-EN  |
| 60                          | 189354  | ESS-60-EN  | 191039  | ESV-60-EN  |
| 80                          | 189358  | ESS-80-EN  | 191043  | ESV-80-EN  |
| 100                         | 189362  | ESS-100-EN | 191047  | ESV-100-EN |
| <b>Silicona</b>             |         |            |         |            |
| 15                          | 189336  | ESS-15-ES  | -       |            |
| 20                          | 189340  | ESS-20-ES  | 191025  | ESV-20-ES  |
| 30                          | 189344  | ESS-30-ES  | 191029  | ESV-30-ES  |
| 40                          | 189348  | ESS-40-ES  | 191033  | ESV-40-ES  |
| 50                          | 189352  | ESS-50-ES  | 191037  | ESV-50-ES  |
| 60                          | 189356  | ESS-60-ES  | 191041  | ESV-60-ES  |
| 80                          | 189360  | ESS-80-ES  | 191045  | ESV-80-ES  |
| 100                         | 189364  | ESS-100-ES | 191049  | ESV-100-ES |
| <b>Poliuretano</b>          |         |            |         |            |
| 15                          | 189335  | ESS-15-EU  | -       |            |
| 20                          | 189339  | ESS-20-EU  | 191024  | ESV-20-EU  |
| 30                          | 189343  | ESS-30-EU  | 191028  | ESV-30-EU  |
| 40                          | 189347  | ESS-40-EU  | 191032  | ESV-40-EU  |
| 50                          | 189351  | ESS-50-EU  | 191036  | ESV-50-EU  |
| 60                          | 189355  | ESS-60-EU  | 191040  | ESV-60-EU  |
| 80                          | 189359  | ESS-80-EU  | 191044  | ESV-80-EU  |
| 100                         | 189363  | ESS-100-EU | 191048  | ESV-100-EU |

# Ventosas con rosca de fijación ESS / Ventosas ESV. Redondas, fuelle de 1,5

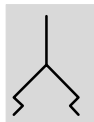
FESTO

Hoja de datos

ESS-...-B...  
ESV-...-B...

⌀ - Diámetro  
10 ... 80 mm

Función

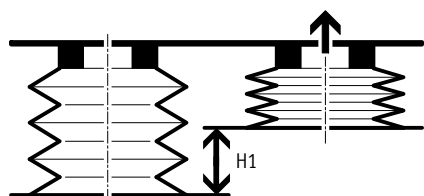


⌞ - Temperatura  
-30 ... +180 °C



| Especificaciones técnicas generales |                            |    |    |     |    |     |
|-------------------------------------|----------------------------|----|----|-----|----|-----|
| Diámetro de la ventosa [mm]         | 10                         | 20 | 30 | 40  | 50 | 80  |
| Conexión de vacío                   | M4                         | M6 |    |     |    | M10 |
| Diámetro nominal [mm]               | 2                          | 3  |    |     |    | 6   |
| Forma de la ventosa                 | Redonda, fuelle de 1,5     |    |    |     |    |     |
| Tipo de fijación                    | Mediante conexión de vacío |    |    |     |    |     |
| Posición de montaje                 | Arriba                     |    |    |     |    |     |
| Posición de montaje                 | Indiferente                |    |    |     |    |     |
| Compensación de altura H1 [mm]      | 4                          | 6  | 8  | 9,5 | 11 | 10  |

Compensación de altura H1



| Datos técnicos              |   |   |                               |                                 |         |         |
|-----------------------------|---|---|-------------------------------|---------------------------------|---------|---------|
| Diámetro de la ventosa [mm] | Atribución de los elementos de fijación para ventosas → ESH | Fuerza de sujeción con presión nominal -0,7 bar [N] | Volumen de las ventosas [cm³] | Radio mínimo de las piezas [mm] | Peso    |         |
|                             |   |   |                               |                                 | ESS [g] | ESV [g] |
| 10                          | Tamaño 3  | 4,7   | 0,38                          | 20                              | 1,8     | -       |
| 20                          | Tamaño 4  | 12,9  | 1,60                          | 40                              | 6,7     | 1,9     |
| 30                          |   | 26,2  | 4,07                          | 80                              | 9,9     | 3,6     |
| 40                          |   | 52,3  | 8,87                          | 90                              | 18,7    | 9,8     |
| 50                          |   | 72,6  | 14,23                         | 150                             | 24,7    | 13,9    |
| 80                          | Tamaño 5  | 213,6   | 63,90                         | 430                             | 139     | 39      |

| Fuerza transversal [N] con presión nominal de funcionamiento de -0,7 bar |            |            |            |
|--|------------|------------|------------|
| Diámetro de la ventosa [mm]  | ESS-...-BN | ESS-...-BS | ESS-...-BU |
| 10   | 4,5        | 2,5        | 3          |
| 20   | 9,5        | 8          | 9,5        |
| 30   | 24,5       | 16         | 21,5       |
| 40   | 32,5       | 32,5       | 33         |
| 50   | 55,5       | 38         | 47         |
| 80   | 199,5      | 93         | 132,5      |

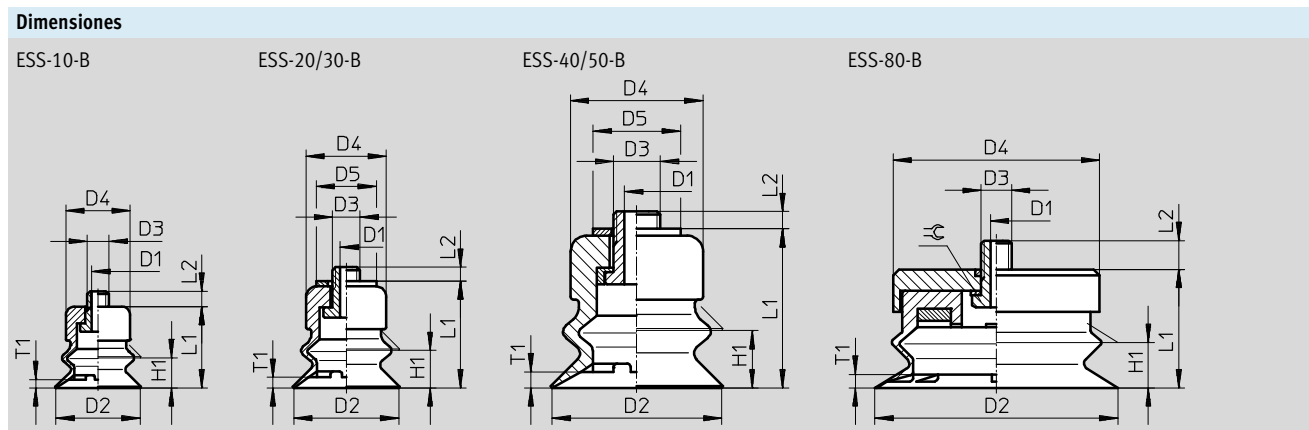
# Ventosas con rosca de fijación ESS / Ventosas ESV. Redondas, fuelle de 1,5

Hoja de datos

| Condiciones de funcionamiento y del entorno            |  |                |                |
|--|--|----------------|----------------|
| Tipo   | ESS/ESV-...-BN   | ESS/ESV-...-BS | ESS/ESV-...-BU |
| Presión de funcionamiento [bar]                        | -0,95 ... 0  |                |                |
| Fluido de trabajo                                      | Aire atmosférico en concordancia con ISO 8573-1:2010 [7:-:-] |                |                |
| Temperatura ambiente [°C]                              | -10 ... +70  | -30 ... +180   | -20 ... +60    |
| Clase de resistencia a la corrosión <sup>1)</sup>      | 1  |                |                |
| Apropiado para el contacto con alimentos <sup>2)</sup> | Consultar información ampliada sobre el material             |                |                |

- 1) Clase de resistencia a la corrosión CRC 1 según norma de Festo FN 940070  
Componentes con poco riesgo de corrosión. Aplicación en interiores secos, como la protección para el almacenamiento o el transporte. Relativo también a piezas cubiertas con una tapa en zonas interiores que no son visibles u otras piezas aisladas en la aplicación (p. ej., ejes de accionamiento).
- 2) Más información [www.festo.com/sp](http://www.festo.com/sp) → Certificates.

| Materiales                                    |                             |  |                    |
|---|-----------------------------|--|--------------------|
| Tipo  | ESS/ESV-...-BN              | ESS/ESV-...-BS                             | ESS/ESV-...-BU     |
| Dureza Shore                                  | 50 ±5                       | 50 ±5                                      | 60 ±5              |
| Ventosas                                      | NBR<br>Color: negro         | VMQ (silicona)<br>Color: transparente      | PUR<br>Color: azul |
| Parte roscada con diámetro de la ventosa [mm] | 10                          | Latón niquelado                            |                    |
|   | 20, 30                      | Latón niquelado                            |                    |
|   |                             | Acero galvanizado y cromado                |                    |
|   | 40, 50                      | Latón niquelado                            |                    |
|   |                             | Aleación forjada de aluminio niquelado     |                    |
|   |                             | Acero galvanizado y cromado                |                    |
| 80  | Acero niquelado             |  |                    |
|   | POM                         |  |                    |
|   | Acero galvanizado y cromado |  |                    |
| Características del material                  | Conformidad con RoHS        |  |                    |
|   | No contiene cobre ni PTFE   |  |                    |
|   | -                           | Contiene sustancias agresivas para la laca |                    |



| Tipo Ventosas | Para diámetro Conjunto de aspiración | D1 Ancho nominal | D2 Ø | D3      | D4 Ø | D5 Ø | H1  | L1   | L2  | T1  | ⌀  |
|---------------|--------------------------------------|------------------|------|---------|------|------|-----|------|-----|-----|----|
| ESS-10-B...   | ESG-10-B...                          | ⌀ 2              | 10   | M4x0,7  | 10   | -    | 4   | 16   | 3   | 1   | -  |
| ESS-20-B...   | ESG-20-B...                          | ⌀ 3              | 20   | M6x1    | 15   | 15,5 | 6   | 20,6 | 2,4 | 2   | -  |
| ESS-30-B...   | ESG-30-B...                          | ⌀ 3              | 30   | M6x1    | 17   | 15,5 | 8   | 24,6 | 3,4 | 2,5 | -  |
| ESS-40-B...   | ESG-40-B...                          | ⌀ 3              | 40   | M6x1    | 25   | 22   | 9,5 | 31,6 | 2,7 | 4   | -  |
| ESS-50-B...   | ESG-50-B...                          | ⌀ 3              | 50   | M6x1    | 30   | 22   | 11  | 33,6 | 3,4 | 4   | -  |
| ESS-80-B...   | ESG-80-B...                          | Ø 6              | 80   | M10x1,5 | 68   | -    | 10  | 39   | 9,4 | 2   | 14 |

# Ventosas con rosca de fijación ESS / Ventosas ESV. Redondas, fuelle de 1,5



Hoja de datos

| Referencias                    |         |           |         |           |
|--------------------------------|---------|-----------|---------|-----------|
| Diámetro de la ventosa<br>[mm] | ESS     |           | ESV     |           |
|                                | Nº art. | Tipo      | Nº art. | Tipo      |
| <b>Caucho nitrílico</b>        |         |           |         |           |
| 10                             | 189374  | ESS-10-BN | -       |           |
| 20                             | 189378  | ESS-20-BN | 191054  | ESV-20-BN |
| 30                             | 189382  | ESS-30-BN | 191057  | ESV-30-BN |
| 40                             | 189386  | ESS-40-BN | 191060  | ESV-40-BN |
| 50                             | 189390  | ESS-50-BN | 191063  | ESV-50-BN |
| 80                             | 189394  | ESS-80-BN | 191066  | ESV-80-BN |
| <b>Silicona</b>                |         |           |         |           |
| 10                             | 189376  | ESS-10-BS | -       |           |
| 20                             | 189380  | ESS-20-BS | 191056  | ESV-20-BS |
| 30                             | 189384  | ESS-30-BS | 191059  | ESV-30-BS |
| 40                             | 189388  | ESS-40-BS | 191062  | ESV-40-BS |
| 50                             | 189392  | ESS-50-BS | 191065  | ESV-50-BS |
| 80                             | 189396  | ESS-80-BS | 191068  | ESV-80-BS |
| <b>Poliuretano</b>             |         |           |         |           |
| 10                             | 189375  | ESS-10-BU | -       |           |
| 20                             | 189379  | ESS-20-BU | 191055  | ESV-20-BU |
| 30                             | 189383  | ESS-30-BU | 191058  | ESV-30-BU |
| 40                             | 189387  | ESS-40-BU | 191061  | ESV-40-BU |
| 50                             | 189391  | ESS-50-BU | 191064  | ESV-50-BU |
| 80                             | 189395  | ESS-80-BU | 191067  | ESV-80-BU |

# Ventosas con rosca de fijación ESS / Ventosas ESV. Redondas, fuelle de 1,5

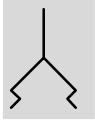
FESTO

Hoja de datos

ESS-...-BT  
ESV-...-BT

⊘ - Diámetro  
40 ... 80 mm

Función

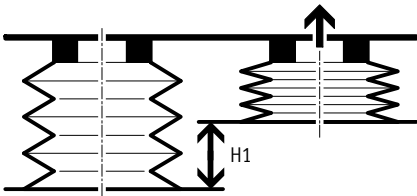


⬇ - Temperatura  
-10 ... +80 °C



| Especificaciones técnicas generales |  |   |      |
|-------------------------------------|--|---|------|
| Diámetro de la ventosa [mm]         |  | 40  | 50   |
| Conexión de vacío                   |  | M6  | -    |
|                                     |  | M10                                       |      |
|                                     |  | G $\frac{1}{4}$ (rosca interior/exterior) |      |
| Diámetro nominal [mm]               |  | 2,5                                       |      |
| Forma de la ventosa                 |  | Redonda, fuelle de 1,5                    |      |
| Tipo de fijación                    |  | Mediante conexión de vacío                |      |
| Posición de montaje                 |  | Arriba                                    |      |
| Posición de montaje                 |  | Indiferente                               |      |
| Compensación de altura H1 [mm]      |  | 9   | 10,5 |

## Compensación de altura H1



| Datos técnicos              |                                   |   |   |  |                                 |         |         |
|-----------------------------|-----------------------------------|---|---|--|---------------------------------|---------|---------|
| Diámetro de la ventosa [mm] | Conexión de vacío                 | Atribución de los elementos de fijación para ventosas → ESH | Fuerza de sujeción con presión nominal -0,7 bar [N] | Volumen de las ventosas [cm <sup>3</sup> ] | Radio mínimo de las piezas [mm] | Peso    |         |
|                             |                                   |   |   |  |                                 | ESS [g] | ESV [g] |
| 40                          | M6                                | Tamaño 4  | 59  | 9,8  | 35                              | 18      | 10,5    |
|                             | M10                               | Tamaño 5  |   |  |                                 | 19      |         |
|                             | G $\frac{1}{4}$ de rosca interior | -   |   |  |                                 | 19      |         |
|                             | G $\frac{1}{4}$ Rosca exterior    | -   |   |  |                                 | 20,5    |         |
| 50                          | M6                                | Tamaño 4  | 100   | 17,6                                       | 40                              | 24      | 16,2    |
|                             | M10                               | Tamaño 5  |   |  |                                 | 25      |         |
|                             | G $\frac{1}{4}$ de rosca interior | -   |   |  |                                 | 25      |         |
|                             | G $\frac{1}{4}$ Rosca exterior    | -   |   |  |                                 | 26      |         |
| 80                          | M10                               | Tamaño 5  | 237   | 59,1                                       | 100                             | 84,5    | 57,2    |
|                             | G $\frac{1}{4}$ de rosca interior | -   |   |  |                                 | 87,5    |         |
|                             | G $\frac{1}{4}$ Rosca exterior    | -   |   |  |                                 | 85,5    |         |

## Fuerza transversal [N] con presión nominal de funcionamiento de -0,7 bar

| Diámetro de la ventosa [mm] | ESS-...-BT |
|-----------------------------|------------|
| 40                          | 22         |
| 50                          | 39         |
| 80                          | 102        |



# Ventosas con rosca de fijación ESS / Ventosas ESV. Redondas, fuelle de 1,5

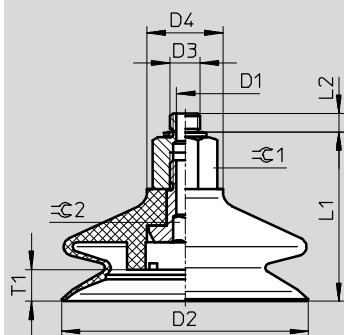
Hoja de datos

| Condiciones de funcionamiento y del entorno       |  |
|---|--|
| Presión de funcionamiento [bar]                   | -0,95 ... 0  |
| Fluido  | Aire atmosférico en concordancia con ISO 8573-1:2010 [7:-:-] |
| Temperatura ambiente [°C]                         | -10 ... +80  |
| Clase de resistencia a la corrosión <sup>1)</sup> | 2  |

1) Clase de resistencia a la corrosión CRC 2 según norma de Festo FN 940070  
Componentes con moderado riesgo de corrosión. Aplicación en interiores en caso de condensación. Piezas exteriores visibles con características esencialmente decorativas en la superficie que están en contacto directo con atmósferas habituales en entornos industriales.

| Materiales                   |   |
|------------------------------|---|
| Dureza Shore                 | 72 ±5   |
| Ventosas                     | Vulkollan®<br>Color: marrón rojizo                |
| Parte roscada                | Aleación de aluminio                              |
| Características del material | Conformidad con RoHS<br>No contiene cobre ni PTFE |

## Dimensiones



| Tipo        | D1<br>Ø<br>Ancho nominal | D2<br>Ø | D3  | D4<br>Ø | L1    | L2   | T1   | ☺<br>1 | ☺<br>2 |
|-------------|--------------------------|---------|-----|---------|-------|------|------|--------|--------|
| ESS-40-BT   | 2,5                      | 40      | M6  | 20      | 36    | 3,45 | 9    | 15     | 4      |
| ESS-40-BT-I |                          |         | M10 |         | 36,3  | 6,2  |      | 17     |        |
|             |                          |         | G¼  |         | 48,3  | -    |      |        |        |
| ESS-50-BT   | 2,5                      | 50      | M6  | 20      | 38,05 | 3,45 | 10   | 15     | 4      |
| ESS-50-BT-I |                          |         | M10 |         | 38,3  | 6,2  |      | 17     |        |
|             |                          |         | G¼  |         | 50,3  | -    |      |        |        |
| ESS-80-BT   | 2,5                      | 80      | M10 | 20      | 53,3  | 6,2  | 10,5 | 17     | 8      |
| ESS-80-BT-I |                          |         | G¼  |         | 60,8  | -    |      |        |        |

# Ventosas con rosca de fijación ESS / Ventosas ESV. Redondas, fuelle de 1,5



Hoja de datos

| Referencias                 |                                   |         |                              |         |           |
|-----------------------------|-----------------------------------|---------|------------------------------|---------|-----------|
| Diámetro de la ventosa [mm] | Conexión de vacío                 | ESS     |                              | ESV     |           |
|                             |                                   | Nº art. | Tipo                         | Nº art. | Tipo      |
| 40                          | M6                                | 525989  | ESS-40-BT-M6                 | -       |           |
|                             | M10                               | 525990  | ESS-40-BT-M10                | -       |           |
|                             | G $\frac{1}{4}$ de rosca interior | 525991  | ESS-40-BT-G $\frac{1}{4}$ -I | -       |           |
|                             | G $\frac{1}{4}$ Rosca exterior    | 525992  | ESS-40-BT-G $\frac{1}{4}$    | -       |           |
|                             | -                                 | -       |                              | 526006  | ESV-40-BT |
| 50                          | M6                                | 525993  | ESS-50-BT-M6                 | -       |           |
|                             | M10                               | 525994  | ESS-50-BT-M10                | -       |           |
|                             | G $\frac{1}{4}$ de rosca interior | 525995  | ESS-50-BT-G $\frac{1}{4}$ -I | -       |           |
|                             | G $\frac{1}{4}$ Rosca exterior    | 525996  | ESS-50-BT-G $\frac{1}{4}$    | -       |           |
|                             | -                                 | -       |                              | 526007  | ESV-50-BT |
| 80                          | M10                               | 525997  | ESS-80-BT-M10                | -       |           |
|                             | G $\frac{1}{4}$ de rosca interior | 525998  | ESS-80-BT-G $\frac{1}{4}$ -I | -       |           |
|                             | G $\frac{1}{4}$ Rosca exterior    | 525999  | ESS-80-BT-G $\frac{1}{4}$    | -       |           |
|                             | -                                 | -       |                              | 526008  | ESV-80-BT |

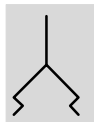
# Ventosas con rosca de fijación ESS / Ventosas ESV. Redondas, fuelle de 3,5

Hoja de datos

ESS-...-C...  
ESV-...-C...

⌀ - Diámetro  
10 ... 50 mm

Función

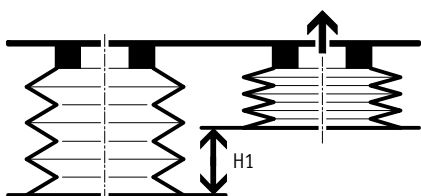


⬇ - Temperatura  
-30 ... +180 °C



| Especificaciones técnicas generales |                            |    |      |      |      |  |
|-------------------------------------|----------------------------|----|------|------|------|--|
| Diámetro de la ventosa [mm]         | 10                         | 20 | 30   | 40   | 50   |  |
| Conexión de vacío                   | M4                         | M6 |      |      |      |  |
| Diámetro nominal [mm]               | 2                          | 3  |      |      |      |  |
| Forma de la ventosa                 | Redonda, fuelle de 3,5     |    |      |      |      |  |
| Tipo de fijación                    | Mediante conexión de vacío |    |      |      |      |  |
| Posición de montaje                 | Arriba                     |    |      |      |      |  |
| Posición de montaje                 | Indiferente                |    |      |      |      |  |
| Compensación de altura H1 [mm]      | 3,3                        | 7  | 10,5 | 12,8 | 17,5 |  |

## Compensación de altura H1



| Datos técnicos              |   |   |                               |                                 |         |         |
|-----------------------------|---|---|-------------------------------|---------------------------------|---------|---------|
| Diámetro de la ventosa [mm] | Atribución de los elementos de fijación para ventosas → ESH | Fuerza de sujeción con presión nominal -0,7 bar [N] | Volumen de las ventosas [cm³] | Radio mínimo de las piezas [mm] | Peso    |         |
|                             |   |   |                               |                                 | ESS [g] | ESV [g] |
| 10                          | Tamaño 3  | 3,9   | 0,29                          | 25                              | 1,6     | -       |
| 20                          | Tamaño 4  | 8,2   | 2,75                          | 50                              | 6,9     | 2,1     |
| 30                          |   | 20,8  | 9,47                          | 80                              | 12,2    | 5,8     |
| 40                          |   | 42,4  | 19,72                         | 100                             | 21,9    | 13      |
| 50                          |   | 63,4  | 38,92                         | 180                             | 32,1    | 21,3    |

| Fuerza transversal [N] con presión nominal de funcionamiento de -0,7 bar |            |            |
|--|------------|------------|
| Diámetro de la ventosa [mm]  | ESS-...-CN | ESS-...-CS |
| 10   | 1,5        | 1          |
| 20   | 6,5        | 7          |
| 30   | 11,5       | 11         |
| 40   | 47,5       | 13         |
| 50   | 49         | 45,5       |

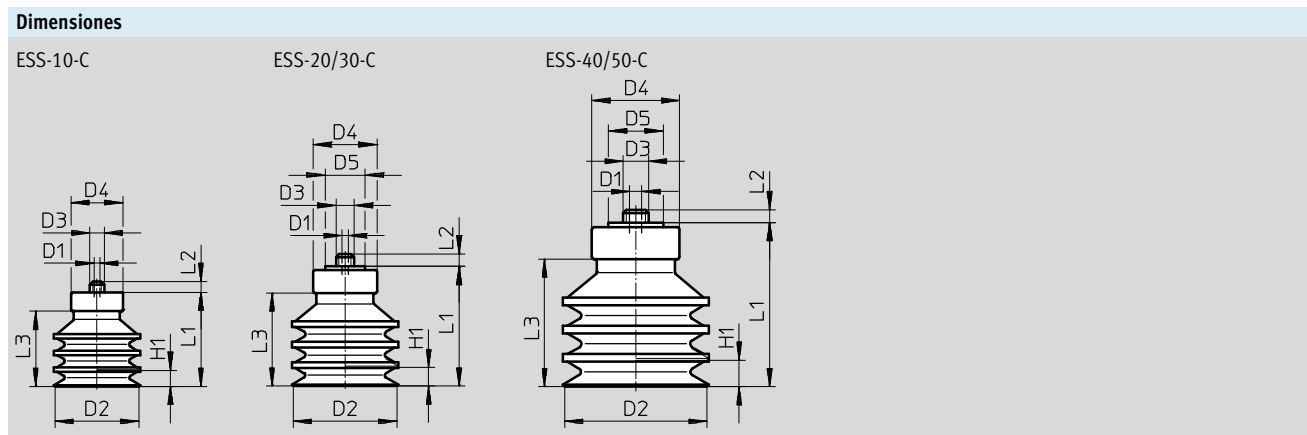
# Ventosas con rosca de fijación ESS / Ventosas ESV. Redondas, fuelle de 3,5

Hoja de datos

| Condiciones de funcionamiento y del entorno            |   |                |
|--|---|----------------|
| Tipo   | ESS/ESV-...-CN  | ESS/ESV-...-CS |
| Presión de funcionamiento [bar]                        | -0,95 ... 0   |                |
| Fluido de trabajo                                      | Aire atmosférico en concordancia con ISO 8573-1:2010 [7:--:-] |                |
| Temperatura ambiente [°C]                              | -10 ... +70   | -30 ... +180   |
| Clase de resistencia a la corrosión <sup>1)</sup>      | 1   |                |
| Apropiado para el contacto con alimentos <sup>2)</sup> | Consultar información ampliada sobre el material              |                |

- 1) Clase de resistencia a la corrosión CRC 1 según norma de Festo FN 940070  
Componentes con poco riesgo de corrosión. Aplicación en interiores secos, como la protección para el almacenamiento o el transporte. Relativo también a piezas cubiertas con una tapa en zonas interiores que no son visibles u otras piezas aisladas en la aplicación (p. ej., ejes de accionamiento).
- 2) Más información [www.festo.com/sp](http://www.festo.com/sp) → Certificates.

| Materiales                                    |                           |  |
|---|---------------------------|--|
| Tipo  | ESS/ESV-...-CN            | ESS/ESV-...-CS                             |
| Dureza Shore                                  | 50 ±5                     | 50 ±5                                      |
| Ventosas                                      | NBR<br>Color: negro       | VMQ (silicona)<br>Color: transparente      |
| Parte roscada con diámetro de la ventosa [mm] | 10                        | Latón niquelado                            |
|   | 20, 30                    | Latón niquelado                            |
|   |                           | Acero galvanizado y cromado                |
|   | 40, 50                    | Latón niquelado                            |
| Aleación forjada de aluminio niquelado        |                           |  |
| Acero galvanizado y cromado                   |                           |  |
| Características del material                  | Conformidad con RoHS      |  |
|   | No contiene cobre ni PTFE |  |
|   | -                         | Contiene sustancias agresivas para la laca |



| Tipo Ventosas | Para diámetro Conjunto de aspiración | D1<br>≅<br>Ancho nominal | D2<br>∅ | D3     | D4<br>∅ | D5<br>∅ | H1   | L1   | L2  | L3   |
|---------------|--------------------------------------|--------------------------|---------|--------|---------|---------|------|------|-----|------|
| ESS-10-C...   | ESG-10-C...                          | 2                        | 10      | M4x0,7 | 10      | -       | 3,3  | 12,7 | 3   | 8,7  |
| ESS-20-C...   | ESG-20-C...                          | 3                        | 20      | M6x1   | 15      | 15,5    | 7    | 23   | 2,4 | 16,4 |
| ESS-30-C...   | ESG-30-C...                          | 3                        | 30      | M6x1   | 18      | 15,5    | 10,5 | 34,3 | 3,4 | 26,2 |
| ESS-40-C...   | ESG-40-C...                          | 3                        | 40      | M6x1   | 25      | 22      | 12,8 | 39,6 | 2,7 | 31   |
| ESS-50-C...   | ESG-50-C...                          | 3                        | 50      | M6x1   | 30      | 22      | 17,5 | 48   | 3,4 | 39,4 |

# Ventosas con rosca de fijación ESS / Ventosas ESV. Redondas, fuelle de 3,5



Hoja de datos

| <b>Referencias</b>             |               |                  |               |                  |
|--------------------------------|---------------|------------------|---------------|------------------|
| Diámetro de la ventosa<br>[mm] | ESS           |                  | ESV           |                  |
|                                | Nº art.       | Tipo             | Nº art.       | Tipo             |
| <b>Caucho nitrílico</b>        |               |                  |               |                  |
| 10                             | <b>189398</b> | <b>ESS-10-CN</b> | -             |                  |
| 20                             | <b>189400</b> | <b>ESS-20-CN</b> | <b>191071</b> | <b>ESV-20-CN</b> |
| 30                             | <b>189402</b> | <b>ESS-30-CN</b> | <b>191073</b> | <b>ESV-30-CN</b> |
| 40                             | <b>189404</b> | <b>ESS-40-CN</b> | <b>191075</b> | <b>ESV-40-CN</b> |
| 50                             | <b>189406</b> | <b>ESS-50-CN</b> | <b>191077</b> | <b>ESV-50-CN</b> |
| <b>Silicona</b>                |               |                  |               |                  |
| 10                             | <b>189399</b> | <b>ESS-10-CS</b> | -             |                  |
| 20                             | <b>189401</b> | <b>ESS-20-CS</b> | <b>191072</b> | <b>ESV-20-CS</b> |
| 30                             | <b>189403</b> | <b>ESS-30-CS</b> | <b>191074</b> | <b>ESV-30-CS</b> |
| 40                             | <b>189405</b> | <b>ESS-40-CS</b> | <b>191076</b> | <b>ESV-40-CS</b> |
| 50                             | <b>189407</b> | <b>ESS-50-CS</b> | <b>191078</b> | <b>ESV-50-CS</b> |

# Ventosas con rosca de fijación ESS / Ventosas ESV. Redondas, profundas

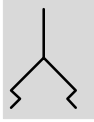
FESTO

Hoja de datos

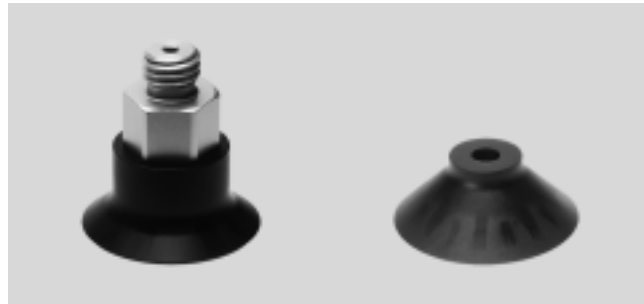
ESS-...-GT  
ESV-...-GT

⌀ - Diámetro  
30 ... 100 mm

Función



⌞ - Temperatura  
-10 ... +80 °C



| Especificaciones técnicas generales |   |     |   |    |     |     |  |
|-------------------------------------|---|-----|---|----|-----|-----|--|
| Diámetro de la ventosa [mm]         | 30  | 40  | 50  | 60 | 80  | 100 |  |
| Conexión de vacío                   | M6  |     |   | -  |     |     |  |
|                                     | M10                                       |     |   |    |     |     |  |
|                                     | G $\frac{1}{8}$ (rosca interior/exterior) |     | -   |    |     |     |  |
|                                     | -   |     | G $\frac{1}{4}$ (rosca interior/exterior) |    |     |     |  |
| Diámetro nominal [mm]               | 2,5                                       |     |   |    | 5,5 |     |  |
| Forma de la ventosa                 | Redonda, profunda                         |     |   |    |     |     |  |
| Tipo de fijación                    | Mediante conexión de vacío                |     |   |    |     |     |  |
| Posición de montaje                 | Arriba                                    |     |   |    |     |     |  |
| Posición de montaje                 | Indiferente                               |     |   |    |     |     |  |
| Compensación de altura H1 [mm]      | 3,5                                       | 5,5 | 8   | 6  | 7,5 | 9   |  |

| Datos técnicos              |                                   |   |   |   |  |                                 |         |         |
|-----------------------------|-----------------------------------|---|---|---|--|---------------------------------|---------|---------|
| Diámetro de la ventosa [mm] | Conexión de vacío                 | Atribución de los elementos de fijación para ventosas → ESH | Fuerza de sujeción con presión nominal -0,7 bar [N] | Fuerza transversal con presión nominal -0,7 bar [N] | Volumen de las ventosas [cm <sup>3</sup> ] | Radio mínimo de las piezas [mm] | Peso    |         |
|                             |                                   |   |   |   |  |                                 | ESS [g] | ESV [g] |
| 30                          | M6                                | Tamaño 4  | 36  | 13  | 2,4  | 26                              | 12      | 4,2     |
|                             | M10                               | Tamaño 5  |   |   |  |                                 | 13      |         |
|                             | G $\frac{1}{8}$ -l rosca interior | -   |   |   |  |                                 | 14      |         |
|                             | G $\frac{1}{8}$ rosca exterior    | -   |   |   |  |                                 | 13      |         |
| 40                          | M6                                | Tamaño 4  | 64  | 20  | 5,4  | 35                              | 14      | 5,7     |
|                             | M10                               | Tamaño 5  |   |   |  |                                 | 15      |         |
|                             | G $\frac{1}{4}$ -l rosca interior | -   |   |   |  |                                 | 14,5    |         |
|                             | G $\frac{1}{4}$ Rosca exterior    | -   |   |   |  |                                 | 16      |         |
| 50                          | M6                                | Tamaño 4  | 97  | 30  | 11,2                                       | 40                              | 17      | 9,2     |
|                             | M10                               | Tamaño 5  |   |   |  |                                 | 18      |         |
|                             | G $\frac{1}{4}$ -l rosca interior | -   |   |   |  |                                 | 18      |         |
|                             | G $\frac{1}{4}$ Rosca exterior    | -   |   |   |  |                                 | 21      |         |
| 60                          | M10                               | Tamaño 5  | 134   | 37  | 11,3                                       | 75                              | 20      | 10,7    |
|                             | G $\frac{1}{4}$ -l rosca interior | -   |   |   |  |                                 | 19,5    |         |
|                             | G $\frac{1}{4}$ Rosca exterior    | -   |   |   |  |                                 | 21      |         |
| 80                          | M10                               | Tamaño 5  | 245   | 99  | 28,6                                       | 100                             | 28      | 30,9    |
|                             | G $\frac{1}{4}$ -l rosca interior | -   |   |   |  |                                 | 61      |         |
|                             | G $\frac{1}{4}$ Rosca exterior    | -   |   |   |  |                                 | 60      |         |
| 100                         | M10                               | Tamaño 5  | 375   | 183   | 53,9                                       | 135                             | 86,5    | 58,9    |
|                             | G $\frac{1}{4}$ -l rosca interior | -   |   |   |  |                                 | 89,5    |         |
|                             | G $\frac{1}{4}$ Rosca exterior    | -   |   |   |  |                                 | 87,5    |         |

# Ventosas con rosca de fijación ESS / Ventosas ESV. Redondas, profundas

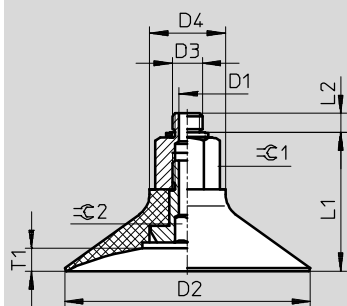
Hoja de datos

| Condiciones de funcionamiento y del entorno       |  |
|---|--|
| Presión de funcionamiento [bar]                   | -0,95 ... 0  |
| Fluido  | Aire atmosférico en concordancia con ISO 8573-1:2010 [7:-:-] |
| Temperatura ambiente [°C]                         | -10 ... +80  |
| Clase de resistencia a la corrosión <sup>1)</sup> | 2  |

1) Clase de resistencia a la corrosión CRC 2 según norma de Festo FN 940070  
Componentes con moderado riesgo de corrosión. Aplicación en interiores en caso de condensación. Piezas exteriores visibles con características esencialmente decorativas en la superficie que están en contacto directo con atmósferas habituales en entornos industriales.

| Materiales                   |   |
|------------------------------|---|
| Dureza Shore                 | 72 ±5   |
| Ventosas                     | Vulkollan®<br>Color: marrón rojizo                |
| Parte roscada                | Aleación de aluminio                              |
| Características del material | Conformidad con RoHS<br>No contiene cobre ni PTFE |

## Dimensiones



| Tipo         | D1<br>∅<br>Ancho nominal | D2<br>∅ | D3   | D4<br>∅ | L1    | L2   | T1  | ⊙<br>1 | ⊙<br>2 |
|--------------|--------------------------|---------|------|---------|-------|------|-----|--------|--------|
| ESS-30-GT    | 2,5                      | 30      | M6   | 20      | 27,55 | 3,45 | 3,5 | 15     | 4      |
| ESS-30-GT-I  |                          |         | M10  |         | 27,8  | 6,2  |     | 17     |        |
| ESS-30-GT-I  |                          |         | G1/8 |         | 36,8  | -    |     | 15     |        |
| ESS-40-GT    | 2,5                      | 40      | M6   | 20      | 29,55 | 3,45 | 5,5 | 15     | 4      |
| ESS-40-GT-I  |                          |         | M10  |         | 29,8  | 6,2  |     | 17     |        |
| ESS-40-GT-I  |                          |         | G1/4 |         | 41,8  | -    |     | 15     |        |
| ESS-50-GT    | 2,5                      | 50      | M6   | 20      | 32,05 | 3,45 | 8   | 15     | 4      |
| ESS-50-GT-I  |                          |         | M10  |         | 32,3  | 6,2  |     | 17     |        |
| ESS-50-GT-I  |                          |         | G1/4 |         | 44,3  | -    |     | 15     |        |
| ESS-60-GT    | 2,5                      | 60      | M10  | 20      | 29,8  | 6,2  | 6   | 17     | 4      |
| ESS-60-GT-I  |                          |         | G1/4 |         | 41,8  | -    |     |        |        |
| ESS-80-GT    | 5,5                      | 80      | M10  | 25      | 43,3  | 6,2  | 7,5 | 22     | 8      |
| ESS-80-GT-I  |                          |         | G1/4 |         | 54,3  | -    |     |        |        |
| ESS-100-GT   | 5,5                      | 100     | M10  | 25      | 45,8  | 6,2  | 9   | 22     | 8      |
| ESS-100-GT-I |                          |         | G1/4 |         | 56,8  | -    |     |        |        |

# Ventosas con rosca de fijación ESS / Ventosas ESV. Redondas, profundas



Hoja de datos


| Referencias                 |                                   |         |                               |         |            |
|-----------------------------|-----------------------------------|---------|-------------------------------|---------|------------|
| Diámetro de la ventosa [mm] | Conexión de vacío                 | ESS     |                               | ESV     |            |
|                             |                                   | Nº art. | Tipo                          | Nº art. | Tipo       |
| 30                          | M6                                | 525968  | ESS-30-GT-M6                  | -       |            |
|                             | M10                               | 525969  | ESS-30-GT-M10                 | -       |            |
|                             | G $\frac{1}{8}$ rosca interior    | 525970  | ESS-30-GT-G $\frac{1}{8}$ -I  | -       |            |
|                             | G $\frac{1}{8}$ rosca exterior    | 525971  | ESS-30-GT-G $\frac{1}{8}$     | -       |            |
|                             | -                                 | -       | -                             | 526000  | ESV-30-GT  |
| 40                          | M6                                | 525972  | ESS-40-GT-M6                  | -       |            |
|                             | M10                               | 525973  | ESS-40-GT-M10                 | -       |            |
|                             | G $\frac{1}{4}$ de rosca interior | 525974  | ESS-40-GT-G $\frac{1}{4}$ -I  | -       |            |
|                             | G $\frac{1}{4}$ Rosca exterior    | 525975  | ESS-40-GT-G $\frac{1}{4}$     | -       |            |
|                             | -                                 | -       | -                             | 526001  | ESV-40-GT  |
| 50                          | M6                                | 525976  | ESS-50-GT-M6                  | -       |            |
|                             | M10                               | 525977  | ESS-50-GT-M10                 | -       |            |
|                             | G $\frac{1}{4}$ de rosca interior | 525978  | ESS-50-GT-G $\frac{1}{4}$ -I  | -       |            |
|                             | G $\frac{1}{4}$ Rosca exterior    | 525979  | ESS-50-GT-G $\frac{1}{4}$     | -       |            |
|                             | -                                 | -       | -                             | 526002  | ESV-50-GT  |
| 60                          | M10                               | 525980  | ESS-60-GT-M10                 | -       |            |
|                             | G $\frac{1}{4}$ de rosca interior | 525981  | ESS-60-GT-G $\frac{1}{4}$ -I  | -       |            |
|                             | G $\frac{1}{4}$ Rosca exterior    | 525982  | ESS-60-GT-G $\frac{1}{4}$     | -       |            |
|                             | -                                 | -       | -                             | 526003  | ESV-60-GT  |
| 80                          | M10                               | 525983  | ESS-80-GT-M10                 | -       |            |
|                             | G $\frac{1}{4}$ de rosca interior | 525984  | ESS-80-GT-G $\frac{1}{4}$ -I  | -       |            |
|                             | G $\frac{1}{4}$ Rosca exterior    | 525985  | ESS-80-GT-G $\frac{1}{4}$     | -       |            |
|                             | -                                 | -       | -                             | 526004  | ESV-80-GT  |
| 100                         | M10                               | 525986  | ESS-100-GT-M10                | -       |            |
|                             | G $\frac{1}{4}$ de rosca interior | 525987  | ESS-100-GT-G $\frac{1}{4}$ -I | -       |            |
|                             | G $\frac{1}{4}$ Rosca exterior    | 525988  | ESS-100-GT-G $\frac{1}{4}$    | -       |            |
|                             | -                                 | -       | -                             | 526005  | ESV-100-GT |



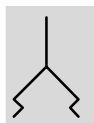
# Ventosas con rosca de fijación ESS. Ovais, planas

Hoja de datos

ESS-...-0...


 Temperatura  
 -10 ... +70 °C

Función



| Especificaciones técnicas generales |                            |      |      |      |      |      |       |       |       |       |       |  |
|-------------------------------------|----------------------------|------|------|------|------|------|-------|-------|-------|-------|-------|--|
| Tamaño de las ventosas [mm]         | 4x10                       | 4x20 | 6x10 | 6x20 | 8x20 | 8x30 | 10x30 | 15x45 | 20x60 | 25x75 | 30x90 |  |
| Conexión de vacío                   | M6                         |      |      |      |      |      |       |       | M10   |       |       |  |
| Diámetro nominal [mm]               | 2,5                        |      |      |      |      |      |       |       | 6     |       |       |  |
| Forma de la ventosa                 | Oval, plano                |      |      |      |      |      |       |       |       |       |       |  |
| Tipo de fijación                    | Mediante conexión de vacío |      |      |      |      |      |       |       |       |       |       |  |
| Posición de montaje                 | Arriba                     |      |      |      |      |      |       |       |       |       |       |  |
| Posición de montaje                 | Indiferente                |      |      |      |      |      |       |       |       |       |       |  |

| Datos técnicos              |   |   |  |          |
|-----------------------------|---|---|--|----------|
| Tamaño de las ventosas [mm] | Atribución de los elementos de fijación para ventosas → ESH | Fuerza de sujeción con presión nominal -0,7 bar [N] | Volumen de las ventosas [cm <sup>3</sup> ] | Peso [g] |
| 4x10                        | Tamaño 4  | 2   | 0,064                                      | 2        |
| 4x20                        |   | 3,4   | 0,112                                      | 2,5      |
| 6x10                        |   | 2,9   | 0,106                                      | 2        |
| 6x20                        |   | 5,9   | 0,196                                      | 2,5      |
| 8x20                        |   | 8   | 0,256                                      | 2,5      |
| 8x30                        |   | 10,9  | 0,376                                      | 3        |
| 10x30                       |   | 15,2  | 0,35                                       | 2,9      |
| 15x45                       | Tamaño 5  | 32  | 1,57                                       | 23,8     |
| 20x60                       |   | 62,8  | 3,69                                       | 30,8     |
| 25x75                       |   | 92,5  | 6,70                                       | 46,8     |
| 30x90                       |   | 134,4   | 10,17                                      | 55,3     |

| Fuerza transversal [N] con presión nominal de funcionamiento de -0,7 bar |            |          |
|--|------------|----------|
| Tamaño de las ventosas [mm]  | Horizontal | Vertical |
| 4x10   | 3,5        | 5        |
| 4x20   | 4,5        | 11       |
| 6x10   | 7,5        | 12       |
| 6x20   | 9          | 12,5     |
| 8x20   | 11         | 13       |
| 8x30   | 17         | 13,5     |
| 10x30  | 23         | 16       |
| 15x45  | 43         | 35       |
| 20x60  | 116        | 63       |
| 25x75  | 125,5      | 115      |
| 30x90  | 201        | 134,5    |

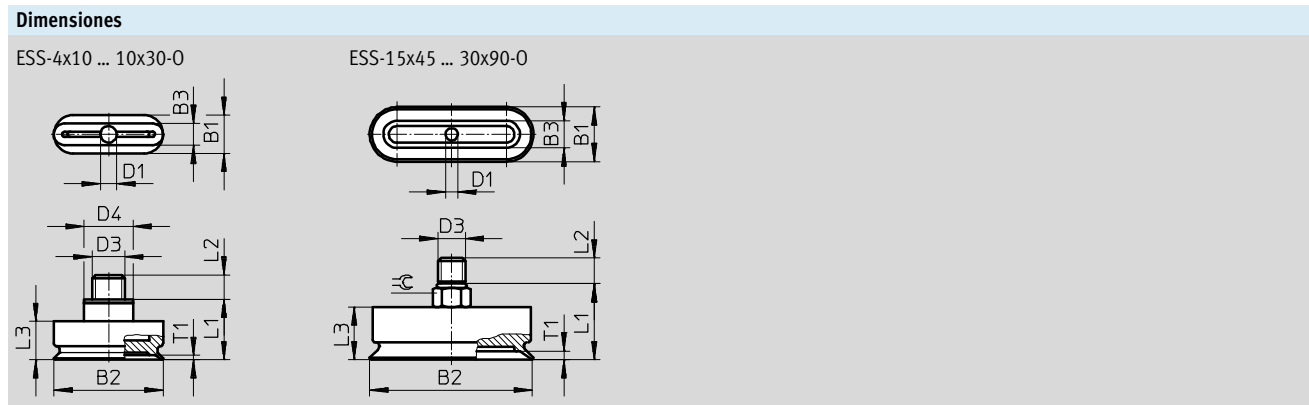
# Ventosas con rosca de fijación ESS. Ovais, planas

Hoja de datos

| Condiciones de funcionamiento y del entorno            |  |
|--|--|
| Presión de funcionamiento [bar]                        | -0,95 ... 0  |
| Fluido de trabajo                                      | Aire atmosférico en concordancia con ISO 8573-1:2010 [7:-:-] |
| Temperatura ambiente [°C]                              | -10 ... +70  |
| Clase de resistencia a la corrosión <sup>1)</sup>      | 1  |
| Apropiado para el contacto con alimentos <sup>2)</sup> | Consultar información ampliada sobre el material             |

- 1) Clase de resistencia a la corrosión CRC 1 según norma de Festo FN 940070  
Componentes con poco riesgo de corrosión. Aplicación en interiores secos, como la protección para el almacenamiento o el transporte. Relativo también a piezas cubiertas con una tapa en zonas interiores que no son visibles u otras piezas aisladas en la aplicación (p. ej., ejes de accionamiento).
- 2) Más información [www.festo.com/sp](http://www.festo.com/sp) → Certificados.

| Materiales                   |   |
|------------------------------|---|
| Dureza Shore                 | 50 ±5   |
| Ventosas                     | NBR<br>Color: negro                               |
| Características del material | Conformidad con RoHS<br>No contiene cobre ni PTFE |



| Tipo           | Para diámetro Conjunto de aspiración | B1 | B2 | B3 | D1<br>∅<br>Ancho nominal | D3      | D4<br>∅ | L1   | L2  | L3   | T1  | ≡C |
|----------------|--------------------------------------|----|----|----|--------------------------|---------|---------|------|-----|------|-----|----|
| ESS-4x10-0...  | ESG-4x10-0...                        | 7  | 10 | 4  | 2,5                      | M6x1    | 9       | 11,1 | 4,4 | 7    | 0,8 | -  |
| ESS-4x20-0...  | ESG-4x20-0...                        | 7  | 20 | 4  | 2,5                      | M6x1    | 9       | 11,1 | 4,4 | 7    | 0,8 | -  |
| ESS-6x10-0...  | ESG-6x10-0...                        | 7  | 10 | 6  | 2,5                      | M6x1    | 9       | 11,1 | 4,4 | 7    | 1   | -  |
| ESS-6x20-0...  | ESG-6x20-0...                        | 7  | 20 | 6  | 2,5                      | M6x1    | 9       | 11,1 | 4,4 | 7    | 1   | -  |
| ESS-8x20-0...  | ESG-8x20-0...                        | 7  | 20 | 8  | 2,5                      | M6x1    | 9       | 11,1 | 4,4 | 7    | 1   | -  |
| ESS-8x30-0...  | ESG-8x30-0...                        | 7  | 30 | 8  | 2,5                      | M6x1    | 9       | 11,1 | 4,4 | 7    | 1   | -  |
| ESS-10x30-0... | ESG-10x30-0...                       | 10 | 30 | 7  | 2,5                      | M6x1    | 9       | 11,1 | 4,4 | 7    | 1,1 | -  |
| ESS-15x45-0... | ESG-15x45-0...                       | 15 | 45 | 15 | 6                        | M10x1,5 | -       | 25,5 | 8,5 | 18,5 | 2,5 | 12 |
| ESS-20x60-0... | ESG-20x60-0...                       | 20 | 60 | 20 | 6                        | M10x1,5 | -       | 26,3 | 8,5 | 19,3 | 3,2 | 12 |
| ESS-25x75-0... | ESG-25x75-0...                       | 25 | 75 | 25 | 6                        | M10x1,5 | -       | 28   | 8,5 | 21   | 3,7 | 12 |
| ESS-30x90-0... | ESG-30x90-0...                       | 30 | 90 | 30 | 6                        | M10x1,5 | -       | 28,5 | 8,5 | 21,5 | 3,7 | 12 |

## Ventosas con rosca de fijación ESS. Ovais, planas

Hoja de datos

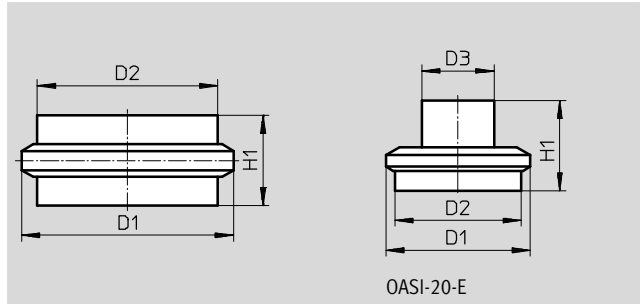
| Referencias                    |         |              |
|--------------------------------|---------|--------------|
| Tamaño de las ventosas<br>[mm] | ESS     |              |
|                                | Nº art. | Tipo         |
| Caucho nitrílico               |         |              |
| 4x10                           | 189408  | ESS-4X10-ON  |
| 4x20                           | 189409  | ESS-4X20-ON  |
| 6x10                           | 189410  | ESS-6X10-ON  |
| 6x20                           | 189411  | ESS-6X20-ON  |
| 8x20                           | 189412  | ESS-8X20-ON  |
| 8x30                           | 189413  | ESS-8X30-ON  |
| 10x30                          | 189414  | ESS-10X30-ON |
| 15x45                          | 189415  | ESS-15X45-ON |
| 20x60                          | 189416  | ESS-20X60-ON |
| 25x75                          | 189417  | ESS-25X75-ON |
| 30x90                          | 189418  | ESS-30X90-ON |

# Ventosas con rosca de fijación ESS / Ventosas ESV

Accesorios

## Suplemento OASI para ventosas

Para ventosas con y sin rosca de fijación, fuelle de 3,5

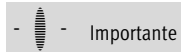


El suplemento para ventosas es compatible con la gama de ventosas ESG. Es apropiado para ventosas de fuelle de 3,5; se encaja al fuelle de manera sencilla.

Con la ayuda del suplemento, es posible transportar piezas débiles y delicadas.

### Aplicaciones:

- Industria de semiconductores (circuitos impresos, células solares)
- Industria electrónica (placas conductoras, láminas)
- Industria del papel
- Láminas de PE



Importante

El suplemento se monta en el conducto de evacuación, por lo que filtra el aire y termina obturándose. Al igual que otros filtros, deberá sustituirse una vez que esté obturado.

| Datos técnicos   |  |         |                 |             |                 |         |
|--|--|---------|-----------------|-------------|-----------------|---------|
| Tipo   | OASI-10  | OASI-20 | OASI-20-E       | OASI-30     | OASI-40         | OASI-50 |
| Presión de funcionamiento [bar]                        | -0,95 ... 0  |         |                 |             |                 |         |
| Fluido   | Aire atmosférico en concordancia con ISO 8573-1:2010 [7:-:-] |         |                 |             |                 |         |
| Temperatura ambiente [°C]                              | 5 ... 50   |         |                 |             |                 |         |
| Presión máxima del impulso de expulsión [bar]          | 0  | ≤0,5    |                 | ≤2          | ≤5              |         |
| Tipo de fijación                                       | Enchufable   |         |                 |             |                 |         |
| Posición de montaje                                    | Indiferente  |         | Pivote interior | Indiferente | Rebaje interior |         |
| Apropiado para el contacto con alimentos <sup>1)</sup> | Consultar información ampliada sobre el material             |         |                 |             |                 |         |
| Material   |  |         |                 |             |                 |         |
| Suplemento para ventosas                               | PE   |         |                 |             |                 |         |
| Características del material                           | Conformidad con RoHS   |         |                 |             |                 |         |

1) Más información [www.festo.com/sp](http://www.festo.com/sp) → Certificates.

| Dimensiones y referencias |    |    |     |          |         |                         |
|---------------------------|----|----|-----|----------|---------|-------------------------|
| D1                        | D2 | D3 | H1  | Peso [g] | Nº art. | Tipo                    |
| 7                         | 6  | -  | 3   | 0,1      | 1048645 | OASI-10                 |
| 16                        | 14 | -  | 6,5 | 0,6      | 1048877 | OASI-20                 |
| 16                        | 14 | 8  | 10  | 0,6      | 1072015 | OASI-20-E <sup>1)</sup> |
| 23,5                      | 20 | -  | 10  | 2,1      | 1048880 | OASI-30                 |
| 33                        | 27 | -  | 12  | 2,9      | 1048881 | OASI-40                 |
| 40                        | 32 | -  | 15  | 5,9      | 1048884 | OASI-50                 |

1) Característica adicional E: suplemento con tope