

Ejes de guía pasiva ELFC, sin actuador

FESTO



Características

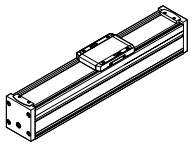
Información resumida

- Unidades de guía lineales con guía, sin accionamiento y con carro de movimiento libre
- El eje de guía pasiva se utiliza para acoger fuerzas y momentos en aplicaciones multieje
- Mayor resistencia a la torsión
- Menos vibraciones en caso de cargas dinámicas
- Los ejes accionados y los ejes de guía pasiva pueden montarse uno al lado del otro o uno encima de otro
- Selección entre dos tipos de detección de posición:
 - con sensores de proximidad magnetorresistivos SMT-8M (detección a través de imanes integrados)
 - con sensores de proximidad inductivos SIES-8M (detección a través de leva de conmutación EAPM)

Valores característicos de los ejes

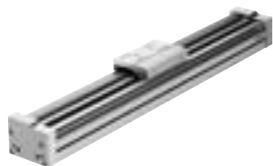
Los valores incluidos en la tabla son valores máximos.

Los valores exactos de cada una de las variantes constan en la hoja de datos correspondiente del catálogo.

Ejecución	Combinable con	Tamaño	Carrera de trabajo [mm]	Propiedades del guiado Fuerzas y momentos				
				Fy [N]	Fz [N]	Mx [Nm]	My [Nm]	Mz [Nm]
Guía de rodamiento de bolas								
	Eje de accionamiento por correa dentada ELGC-TB-KF	32	100, 200, 300, 400, 500, 600, 800	356	356	1,3	1,1	1,1
		45	100, 200, 300, 400, 500, 600, 800, 1000, 1200, 1500	880	880	5,5	4,7	4,7
	Eje de accionamiento por husillo ELGC-BS-KF	60	100, 200, 300, 400, 500, 600, 800, 1000, 1200, 1500, 1800, 2000	3641	3641	29,1	31,8	31,8
		80	100, 200, 300, 400, 500, 600, 800, 1000, 1200, 1500, 1800, 2000	5543	5543	59,8	56,2	56,2

Ejes de guía pasiva y los ejes correspondientes

Eje de guía pasiva EGC-FA



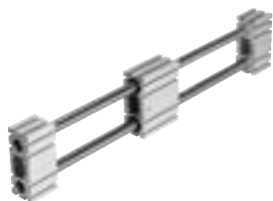
- Combinable con:
 - Eje de accionamiento por correa dentada EGC-TB
 - Eje de accionamiento por husillo EGC-BS
- Para tamaños 70 ... 185
- Carga admisible máxima de 15200 N o 1157 Nm

Eje de guía pasiva ELFA



- Combinable con:
 - Eje de accionamiento por correa dentada ELGA-TB-KF, ELGA-TB-RF
 - Eje de accionamiento por husillo ELGA-BS-KF
- Para tamaños 70 ... 120
- Carga admisible máxima de 6890 N o 680 Nm

Eje de guía pasiva ELFR



- Combinable con:
 - Eje de accionamiento por correa dentada ELGR
- Para tamaños 35 ... 55
- Carga admisible máxima de 300 N o 124 Nm

Eje de guía pasiva DGC-FA



- Combinable con:
 - Actuador lineal DGC-KF
- Para tamaños 8 ... 63
- Carga admisible máxima de 15200 N o 1157 Nm

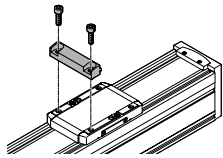
Características

Matriz de combinaciones entre eje ELGC/ELGS-TB, ELGC/ELGS-BS, minicarro EGSC/EGSS-BS, cilindro eléctrico EPCC/EPCS-BS y eje de guía pasiva ELFC

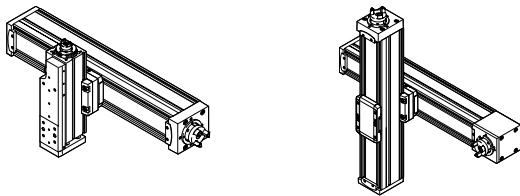
Opciones de montaje con fijación para perfil y mediante conjunto de sujeción angular

	Tamaño	Eje adicional ELGC-BS/-TB; ELFC; EGSC-BS; EPCC-BS; ELGS-BS/-TB; EGSS-BS, EPCS-BS			
		25	32	45	60
Eje básico	32	■	-	-	-
ELGC-BS/-TB; ELFC;	45	-	■	-	-
ELGS-BS/-TB	60	-	-	■	-
	80	-	-	-	■

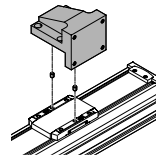
Con fijación para perfil EAHF-L2-...-P-D...



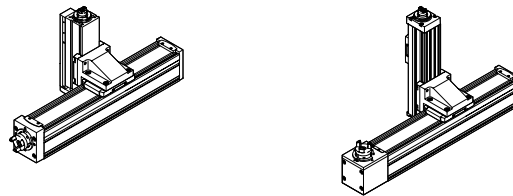
- Posibilidad de montaje: eje básico con el eje adicional siguiente más pequeño



Con conjunto de sujeción angular EHAA-D-L2-...-AP



- Posibilidad de montaje: eje básico girado 90° con respecto al eje adicional siguiente más pequeño



Matriz de combinaciones entre eje ELGC/ELGS-TB, ELGC/ELGS-BS, minicarro EGSC/EGSS-BS, cilindro eléctrico EPCC/EPCS-BS y eje de guía pasiva ELFC

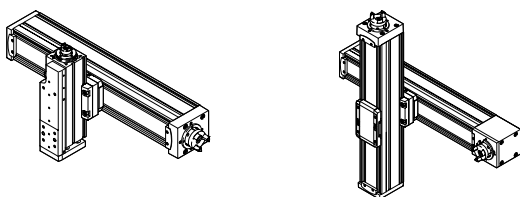
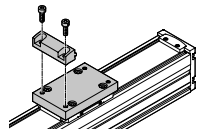
Opciones de montaje con con kit adaptador o fijación directa

	Tamaño	Eje adicional ELGC-BS/-TB; ELFC; EGSC-BS; EPCC-BS; ELGS-BS/-TB; EGSS-BS, EPCS-BS				
		25	32	45	60	80
Eje básico	32	■	-	-	-	-
ELGC-BS/-TB; ELFC;	45	-	■	-	-	-
ELGS-BS/-TB	60	-	-	■	-	-
	80	-	-	-	■	-

	Tamaño	Eje adicional EGSC-BS; EGSS-BS			
		25	32	45	60
Eje básico	25	■	-	-	-
EGSC-BS;	32	-	■	-	-
EGSS-BS	45	-	-	■	-
	60	-	-	-	■

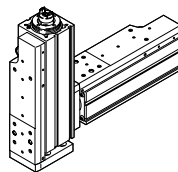
Con kit adaptador EHAA-D-L2

- Posibilidad de montaje: eje básico con el eje adicional de igual tamaño
- Posibilidad de montaje: eje básico con compensación de altura con respecto al eje adicional siguiente más pequeño
- En el montaje del motor con conjuntos paralelos pueden darse perfiles de interferencia. En ese caso se necesita la placa adaptadora para compensar la altura

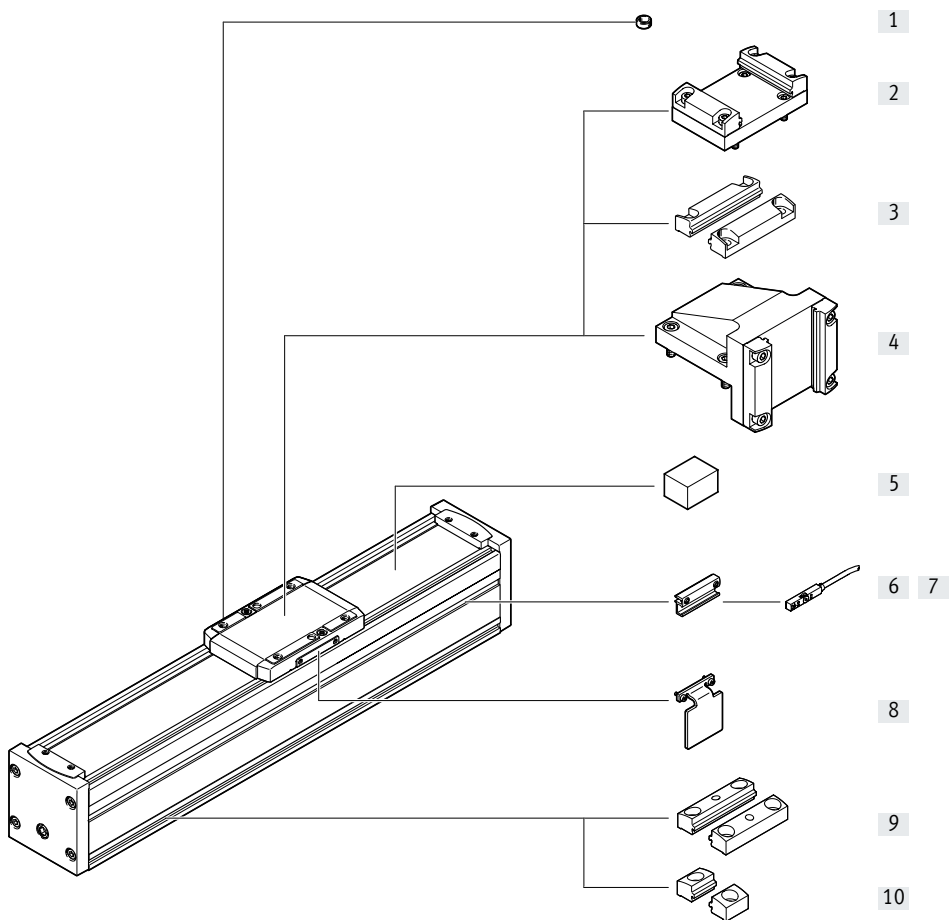


Con fijación directa

- Posibilidad de montaje: eje básico con el eje adicional de igual tamaño



Cuadro general de periféricos



Cuadro general de periféricos

Accesorios			
Tipo	Descripción		→ Página/Internet
[1] Pasador/casquillo de centraje ZBS/ZBH	Para centrar cargas y anexos en el carro		22
[2] Kit adaptador EHAA-D-L2	<ul style="list-style-type: none"> • Para el montaje entre ejes con placa adaptadora • Posibilidad de montaje: eje básico con el eje adicional de igual tamaño o del siguiente tamaño inferior • En caso de montaje del motor con conjuntos paralelos pueden darse contornos de interferencia. En este caso se necesita la placa adaptadora para compensar la altura (descargar datos CAD → www.festo.com) 		19
[3] Fijación para perfil EAHF-L2-...-P-D...	<ul style="list-style-type: none"> • Para el montaje entre ejes sin placa adaptadora • Posibilidad de montaje: eje básico con el eje adicional siguiente inferior 		18
[4] Conjunto de sujeción angular EHAA-D-L2-...-AP	Para el montaje en ejes verticales (ejes adicionales) del tamaño siguiente inferior sobre ejes básicos con posición de montaje "carro arriba"		20
[5] Elemento de fijación EADT-S-L5-32	Herramienta para retensar la cinta de recubrimiento		22
[6] Soporte para sensor EAPM-L2-SH	Para la fijación de los sensores de proximidad en el eje. Los sensores de proximidad solo pueden fijarse con el soporte para sensor		21
[7] Sensor de proximidad SIES-8M	Sensores de proximidad inductivos para ranura en T		22
Sensor de proximidad SMT-8M	Sensores de proximidad magnéticos para ranura en T		22
[8] Leva de conmutación EAMP-L2-...-SLS	Para la detección de la posición del carro en combinación con sensores de proximidad inductivos SIES-8M		21
[9] Fijación para perfil EAHF-L2-...-P	Para la fijación lateral del eje en el perfil. Gracias al orificio en el centro, la fijación para perfil puede fijarse sobre la superficie de montaje		17
[10] Fijación para perfil EAHF-L2-...-P-S	Para la fijación lateral del eje en el perfil		16

Códigos del producto

001	Serie
ELFC	Eje de guía pasiva, sin actuador



002	Guía
KF	Guía de rodamiento de bolas

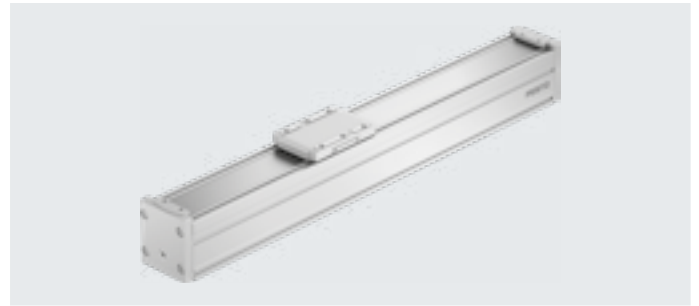
003	Tamaños
32	32
45	45
60	60
80	80

004	Carrera
100	100
200	200
300	300
400	400
500	500
600	600
800	800
1000	1000
1200	1200
1500	1500
1800	1800
2000	2000

Hoja de datos



-  - Tamaño
32 ... 80
-  - Carrera
100 ... 2000 mm

**Especificaciones técnicas generales**

Tamaño	32	45	60	80
Forma constructiva	Guía			
Guía	Guía de rodamiento de bolas			
Posición de montaje	Indistinta			
Carrera de trabajo [mm]	100, 200, 300, 400, 500, 600, 800	100, 200, 300, 400, 500, 600, 800, 1000, 1200, 1500	100, 200, 300, 400, 500, 600, 800, 1000, 1200, 1500, 1800, 2000	100, 200, 300, 400, 500, 600, 800, 1000, 1200, 1500, 1800, 2000
Fuerza máx. de desplazamiento [N]	2	4,5	6,75	15
Velocidad máxima [m/s]	1,5			
Aceleración máxima [m/s ²]	15			
Detección de posiciones	Magnetorresistiva, inductiva			

Condiciones de funcionamiento y del entorno

Temperatura ambiente [°C]	0 ... +50
Grado de protección	IP40
Tiempo de utilización [%]	100
Intervalos de mantenimiento	Lubricación de por vida

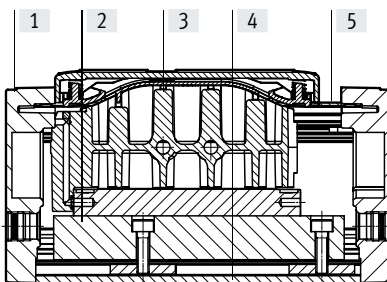
Pesos [g]

Tamaño	32	45	60	80
Peso básico con carrera de 0 mm ¹⁾	168	384	1029	1905
Peso adicional por cada 10 mm de carrera	11	23	43	73
Masa móvil	61	144	407	815

1) Incl. carro

Materiales

Vista en sección

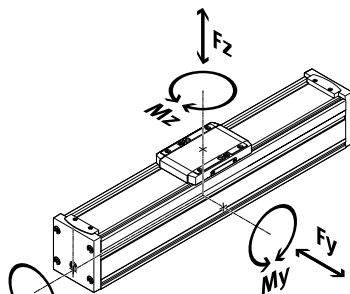


Eje		
[1]	Culata posterior	Fundición inyectada de aluminio pintado
[2]	Guía	Acero
[3]	Carro	Fundición inyectada de aluminio
[4]	Perfil	Aleación forjada de aluminio, anodizado
[5]	Cinta de recubrimiento	Acero de alta aleación inoxidable
	Nota sobre los materiales	Contiene sustancias que afectan al proceso de pintura En conformidad con la Directiva 2002/95/CE (RoHS)

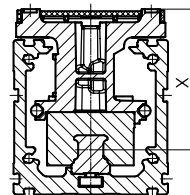
Hoja de datos

Valores característicos de las cargas

Las fuerzas y los momentos indicados se refieren al centro de la guía. El punto de aplicación de la carga es la intersección del centro de la guía con la línea central longitudinal del carro. No pueden superarse durante el funcionamiento dinámico. Además, debe tenerse especialmente en cuenta la operación de frenado.



Distancia entre la superficie del carro y el centro de la guía



Fuerzas y momentos máx. admisibles en el carro (límites de resistencia)


Tamaño		32	45	60	80
$F_{y\text{máx.}}$	[N]	150	300	600	900
$F_{z\text{máx.}}$	[N]	300	600	1800	2700
$M_{x\text{máx.}}$	[Nm]	1,3	5,5	29,1	59,8
$M_{y\text{máx.}}$	[Nm]	1,1	4,7	31,8	56,2
$M_{z\text{máx.}}$	[Nm]	1,1	4,7	31,8	56,2

Distancia entre la superficie del carro y el centro de la guía

Tamaño		32	45	60	80
Medida x	[mm]	31,4	42,8	54,6	72,5

Fuerzas y pares máximos admisibles para el cálculo de la guía con una vida útil de 5000 km o 5×10^6 ciclos

Tamaño		32	45	60	80
$F_{y\text{máx.}}$	[N]	356	880	3641	5543
$F_{z\text{máx.}}$	[N]	356	880	3641	5543
$M_{x\text{máx.}}$	[Nm]	1,3	5,5	29,1	59,8
$M_{y\text{máx.}}$	[Nm]	1,1	4,7	31,8	56,2
$M_{z\text{máx.}}$	[Nm]	1,1	4,7	31,8	56,2

-  - Nota

Para una vida útil del sistema de guía de 5000 km, el factor comparativo de la carga debe adoptar un valor de $f_v \leq 1$ tomando como base las fuerzas y los momentos máximos admisibles para una vida útil de 5000 km.

Cálculo del factor comparativo de la carga: si el eje está expuesto simultáneamente a varios de los momentos y fuerzas indicados más abajo, además de las cargas máximas indicadas deberá cumplirse la siguiente ecuación:

Cálculo del factor comparativo de la carga:

$$f_v = \frac{|F_{y1}|}{F_{y2}} + \frac{|F_{z1}|}{F_{z2}} + \frac{|M_{x1}|}{M_{x2}} + \frac{|M_{y1}|}{M_{y2}} + \frac{|M_{z1}|}{M_{z2}} \leq 1$$

F_1/M_1 = valor dinámico

F_2/M_2 = valor máximo

Hoja de datos

Cálculo de la vida útil

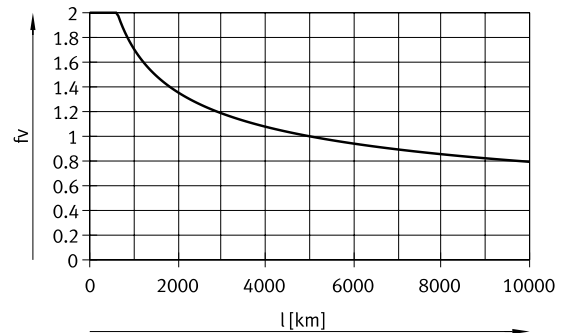
La vida útil de la guía depende de la carga. Para poder estimar aproximadamente la vida útil, en el siguiente diagrama se muestra el factor comparativo de la carga f_v como característica en relación con la vida útil.

Esta representación solamente proporciona el valor teórico. Si el factor comparativo de la carga f_v es superior a 1, es imprescindible consultar a su técnico de Festo local.

Factor comparativo de la carga f_v en función de la vida útil l

Ejemplo

Un usuario quiere mover una masa de X kg. Mediante el cálculo con la fórmula (→ página 8) se obtiene un valor de 1,5 para el factor comparativo de la carga f_v . Según el diagrama, la guía tiene en ese caso una vida útil de aproximadamente 1500 km. Reduciendo la aceleración, se reducen los valores M_z y M_y . Ahora, con un factor comparativo de la carga f_v de 1, la vida útil que se obtiene es de 5000 km.



Comparativa de los valores característicos de las cargas para 5000 km con fuerzas y momentos dinámicos de las guías de rodamiento de bolas

Los valores característicos de las cargas de las guías de rodamientos están normalizados según ISO y JIS mediante fuerzas y momentos dinámicos y estáticos. Estas fuerzas y momentos se basan en una esperanza de vida útil del sistema de guía de 100 km según ISO o 50 km según JIS.

Debido a que los valores característicos de las cargas dependen de la vida útil, las fuerzas y momentos máximos admisibles para una vida útil de 5000 km no pueden compararse con las fuerzas y momentos dinámicos de las guías de rodamientos según ISO/JIS.

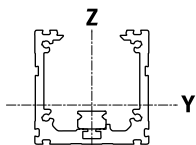
Para facilitar la comparación de la capacidad de la guía de los ejes de guía pasiva ELFC con guías de rodamientos, en la siguiente tabla se incluyen las fuerzas y momentos teóricos admisibles para una vida útil calculada de 100 km. Esto se corresponde con las fuerzas y momentos dinámicos según ISO.

Estos valores para 100 km se han determinado solo mediante cálculo y sirven exclusivamente para la comparativa con las fuerzas y momentos dinámicos según ISO. No debe someterse a los actuadores a una carga con estos valores característicos, ya que podría causar daños en los ejes.

Fuerzas y momentos máximos admisibles para una vida útil teórica de 100 km (solo se considera la guía)					
Tamaño		32	45	60	80
$F_{y\text{máx.}}$	[N]	1310	3240	13400	20400
$F_{z\text{máx.}}$	[N]	1310	3240	13400	20400
$M_{x\text{máx.}}$	[Nm]	5	20	107	220
$M_{y\text{máx.}}$	[Nm]	4	17	117	207
$M_{z\text{máx.}}$	[Nm]	4	17	117	207

Hoja de datos

Segundo momento de inercia

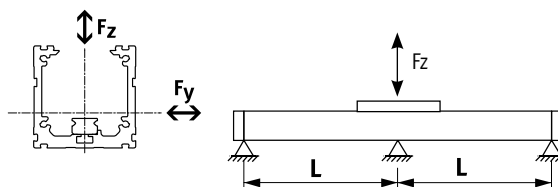


Tamaño		32	45	60	80
I_y	[mm ⁴]	38×10^3	140×10^3	441×10^3	$1,37 \times 10^6$
I_z	[mm ⁴]	45×10^3	170×10^3	542×10^3	$1,66 \times 10^6$

Distancia máxima admisible entre apoyos L (sin fijación para perfil) en función de la fuerza F

Para evitar la flexión si las carreras son largas, puede ser necesario colocar apoyos para el eje.

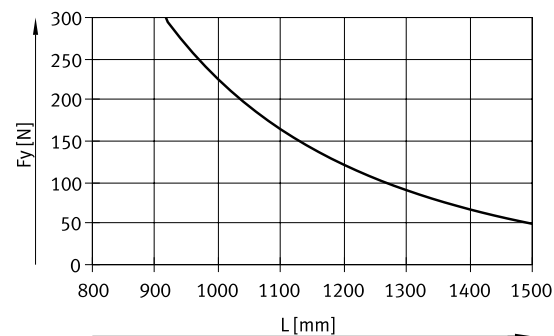
Los siguientes diagramas sirven para determinar la distancia máxima entre apoyos L en función de la fuerza aplicada F. La flexión es de $f = 0,5 \text{ mm}$.



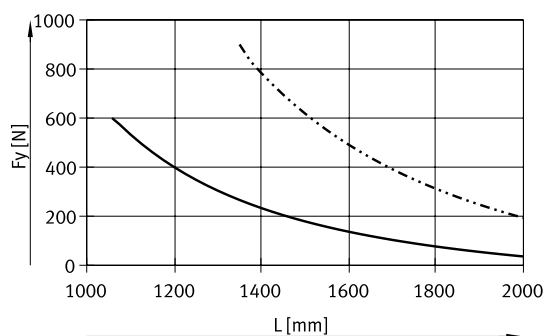
Para el tamaño 32 no es necesaria ninguna distancia entre apoyos.

Fuerza F_y

Tamaño 45

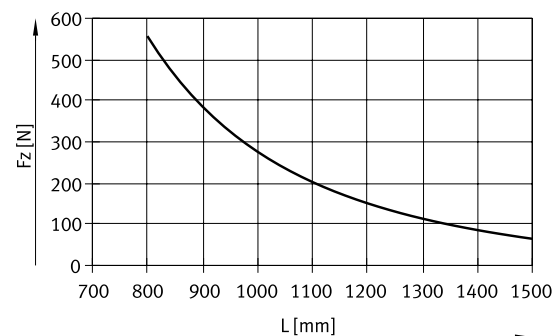


Tamaño 60/80

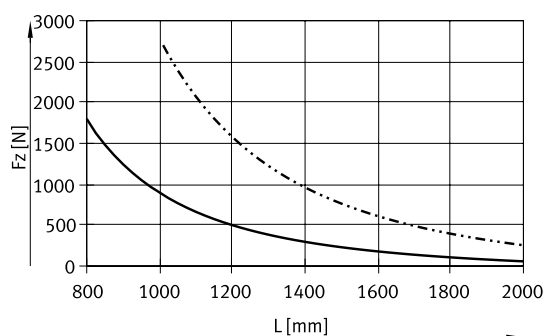


Fuerza F_z

Tamaño 45



Tamaño 60/80



— ELFC-KF-45

— ELFC-KF-60

- - - ELFC-KF-80

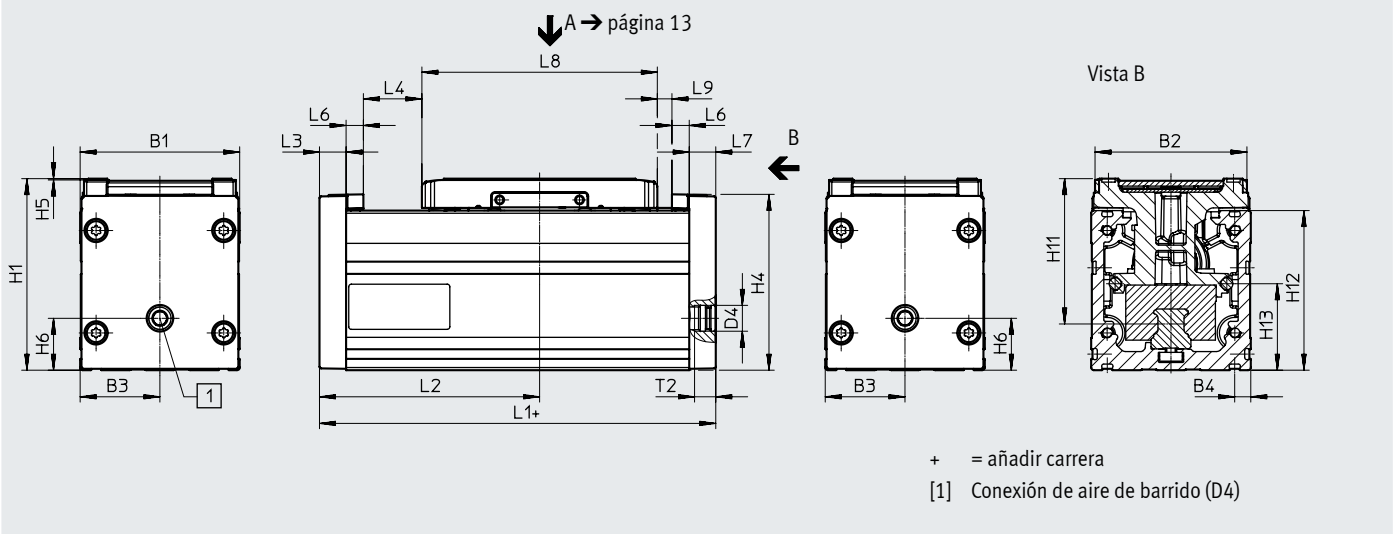
Valores límite de flexión recomendados

Para no mermar el funcionamiento de los ejes, se recomienda respetar los siguientes valores límites de flexión. Una mayor deformación puede provocar mayor fricción, producir más desgaste y disminuir la vida útil.

Tamaño	Flexión dinámica (Carga movida)	Flexión estática
32 ... 80	0,05 % de la longitud del eje, máximo 0,5 mm	0,1 % de la longitud del eje

Hoja de datos

Dimensiones

Descarga de datos CAD → www.festo.com

Tamaño	B1	B2	B3	B4	D4	H1	H4	H5	H6	H11	H12
32	32	29,6	16	4,9	M5	38,5	35,6	0,3	8	31,4	32
45	45	42,6	22,5	6,1	G1/8	54	49,6	0,5	12,5	42,8	45
60	60	57,1	30	6,1	G1/8	72	66,1	0,5	19,5	54,6	60
80	80	77,1	40	6,1	G1/8	96	88,1	0,5	20	72,5	80

Tamaño	H13	L1	L2	L3	L4	L6	L7	L8	L9	T2
			mín.		mín.				mín.	
32	13,7	87	40,5	5	1,5	4,5	5	59	7,5	5,5
45	18,5	103,5	48,8	7	0	6,5	7	67,5	7,5	8
60	32,5	130,5	62,3	10	0	6,5	10	88,5	7,5	8
80	41,5	152	73	12	0	6,5	12	106	7,5	8

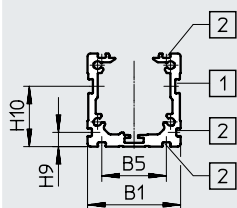
Hoja de datos

Dimensiones

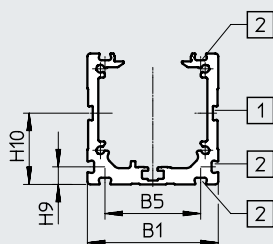
Descarga de datos CAD → www.festo.com

Perfil

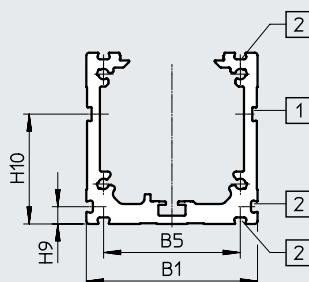
Tamaño 32



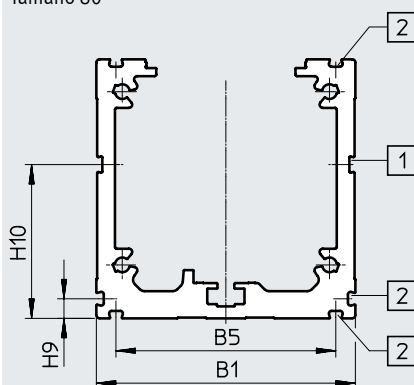
Tamaño 45



Tamaño 60



Tamaño 80



- [1] Ranura para soporte para sensor
- [2] Ranura de fijación

Tamaño	B1	B5	H9	H10
32	32	22,2	4,9	20,8
45	45	32,9	6,1	24,5
60	60	47,9	6,1	38,5
80	80	67,9	6,1	47,5

Hoja de datos

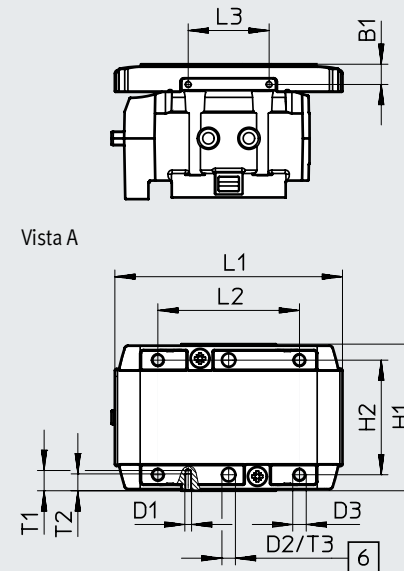
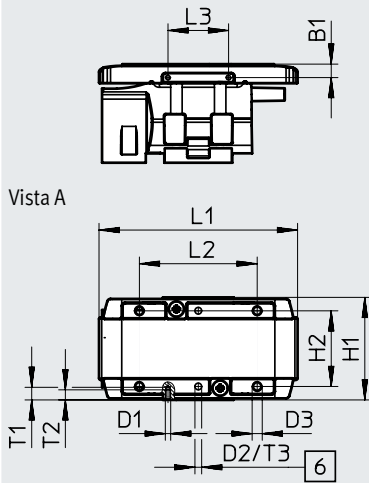
Dimensiones

Descarga de datos CAD → www.festo.com

Carro

Tamaño 32

Tamaño 45



[6] Taladro para pasador de centrado ZBS

Tamaño	B1	D1	D2 ∅ H8	D3	H1	H2 ±0,1 Con D2 ±0,03
32	±0,1 4	M1,6	2	M3	±0,1 30,5	22,5
45	±0,1 6	M2	4	M4	±0,1 43,5	34

Tamaño	L1	L2 ±0,1	L3 ±0,1	T1	T2	T3 +0,1	T4 ¹⁾
32	59	35	18	3,8	3	3,1	4 ... 5
45	67,5	42	24	6	5	3,1	6 ... 7,5

1) Profundidad de atornillado recomendada

Hoja de datos

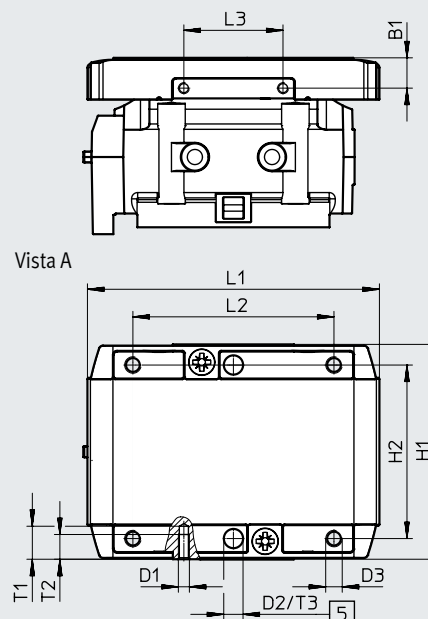
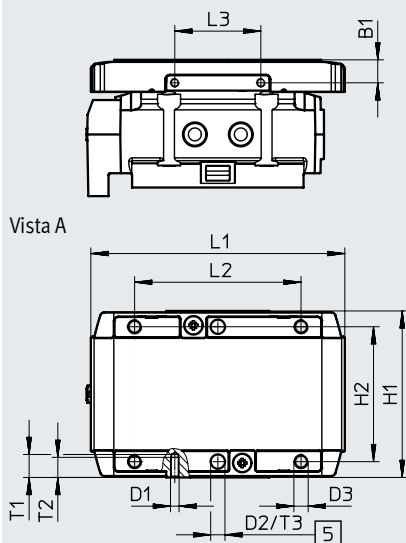
Dimensiones

Descarga de datos CAD → www.festo.com

Carro

Tamaño 60

Tamaño 80



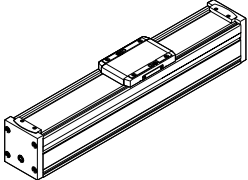
[5] Taladro para casquillo para centrar ZBH

Tamaño	B1	D1	D2 ∅ H8	D3	H1	H2 ±0,1 Con D2 ±0,03
60	8 ±0,1	M3	5	M5	58	47
80	11	M4	7	M6	78	63

Tamaño	L1	L2	L3	T1	T2	T3	T4 ¹⁾
		±0,1	±0,1			+0,1	
60	88,5	58	30	9	7	1,3	8,5 ... 10
80	106	73	36	12	9	1,6	11 ... 14

1) Profundidad de atornillado recomendada

Hoja de datos

Referencias de pedido	Tamaño	Carrera [mm]	N.º art.	Código del producto
	32	100	8062796	ELFC-KF-32-100
		200	8062797	ELFC-KF-32-200
		300	8062798	ELFC-KF-32-300
		400	8062799	ELFC-KF-32-400
		500	8062800	ELFC-KF-32-500
		600	8062801	ELFC-KF-32-600
		800	8062876	ELFC-KF-32-800
	45	100	8062802	ELFC-KF-45-100
		200	8062803	ELFC-KF-45-200
		300	8062804	ELFC-KF-45-300
		400	8062805	ELFC-KF-45-400
		500	8062806	ELFC-KF-45-500
		600	8062807	ELFC-KF-45-600
		800	8062808	ELFC-KF-45-800
		1000	8062809	ELFC-KF-45-1000
		1200	8062810	ELFC-KF-45-1200
	1500	8062811	ELFC-KF-45-1500	
	60	100	8062812	ELFC-KF-60-100
		200	8062813	ELFC-KF-60-200
		300	8062814	ELFC-KF-60-300
		400	8062815	ELFC-KF-60-400
		500	8062816	ELFC-KF-60-500
		600	8062817	ELFC-KF-60-600
		800	8062818	ELFC-KF-60-800
		1000	8062819	ELFC-KF-60-1000
		1200	8062820	ELFC-KF-60-1200
		1500	8062821	ELFC-KF-60-1500
		1800	8062822	ELFC-KF-60-1800
		2000	8062823	ELFC-KF-60-2000
	80	100	8062824	ELFC-KF-80-100
		200	8062825	ELFC-KF-80-200
		300	8062826	ELFC-KF-80-300
		400	8062827	ELFC-KF-80-400
		500	8062828	ELFC-KF-80-500
		600	8062829	ELFC-KF-80-600
800		8062830	ELFC-KF-80-800	
1000		8062831	ELFC-KF-80-1000	
1200		8062832	ELFC-KF-80-1200	
1500		8062833	ELFC-KF-80-1500	
1800		8062834	ELFC-KF-80-1800	
2000		8062835	ELFC-KF-80-2000	

Accesorios

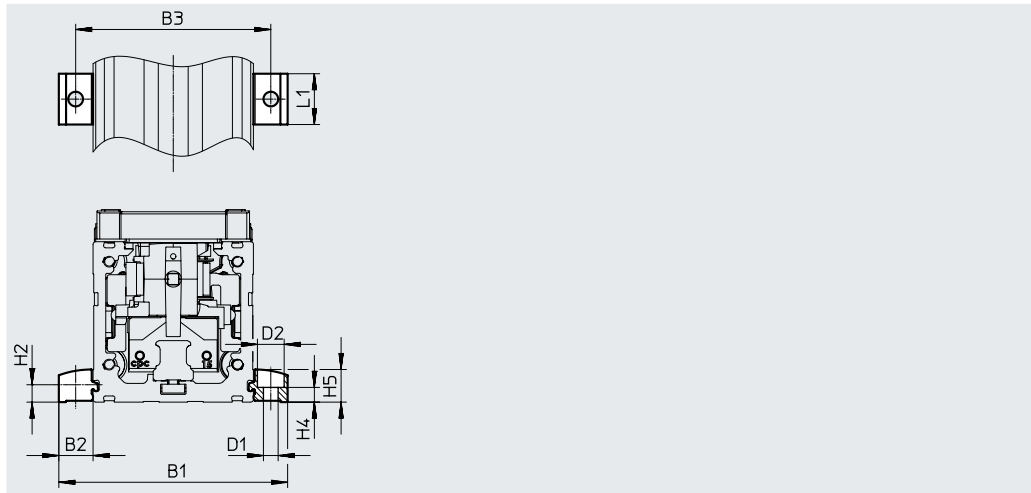
Fijación para perfil EAHF-L2-...-P-S

Materiales:

Aleación forjada de aluminio, anodizado

En conformidad con la Directiva 2002/95/CE (RoHS)

- Para la fijación lateral del eje en el perfil



Dimensiones y referencias de pedido

Para tamaño	B1	B2	B3	D1 ∅ H13	D2 ∅ H13	H2
32	51,4	9,7	42	4,5	8	4,9
45	70,6	12,8	58	5,5	10	6,1
60	85,6	12,8	73	5,5	10	6,1
80	105,6	12,8	93	5,5	10	6,1

Para tamaño	H4 ±0,1	H5	L1	Peso [g]	N.º art.	Código del producto
32	4,2	9	19	4	5183153	EAHF-L2-25-P-S
45	5,5	12,2	19	6	5184133	EAHF-L2-45-P-S
60	5,5	12,2	19	6	5184133	EAHF-L2-45-P-S
80	5,5	12,2	19	6	5184133	EAHF-L2-45-P-S

Accesorios

Fijación para perfil EAHF-L2-...-P

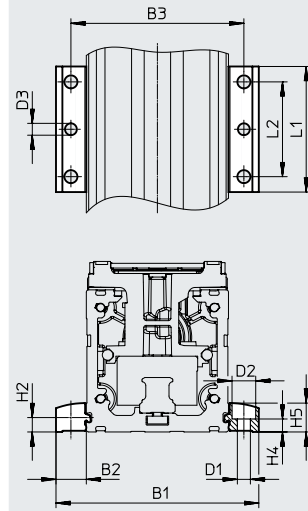
Materiales:

Aleación forjada de aluminio, anodizado

En conformidad con la Directiva 2002/95/CE (RoHS)

- Para la fijación lateral del eje en el perfil.

Gracias al orificio en el centro, la fijación para perfil puede fijarse sobre la superficie de montaje.



Dimensiones y referencias de pedido

Para tamaño	B1	B2	B3	D1 ∅ H13	D2 ∅ H13	D3 ∅	H2
32	51,4	9,7	42	4,5	8	4	4,9
45	70,6	12,8	58	5,5	10	5	6,1
60	85,6	12,8	73	5,5	10	5	6,1
80	105,6	12,8	93	5,5	10	5	6,1

Para tamaño	H4 ±0,1	H5	L1	L2	Peso [g]	N.º art.	Código del producto
32	4,2	9	53	40	19	4835684	EAHF-L2-25-P
45	5,5	12,2	53	40	35	4835728	EAHF-L2-45-P
60	5,5	12,2	53	40	35	4835728	EAHF-L2-45-P
80	5,5	12,2	53	40	35	4835728	EAHF-L2-45-P

Accesorios

Fijación para perfil EAHF-L2-...-P-D...

Materiales:

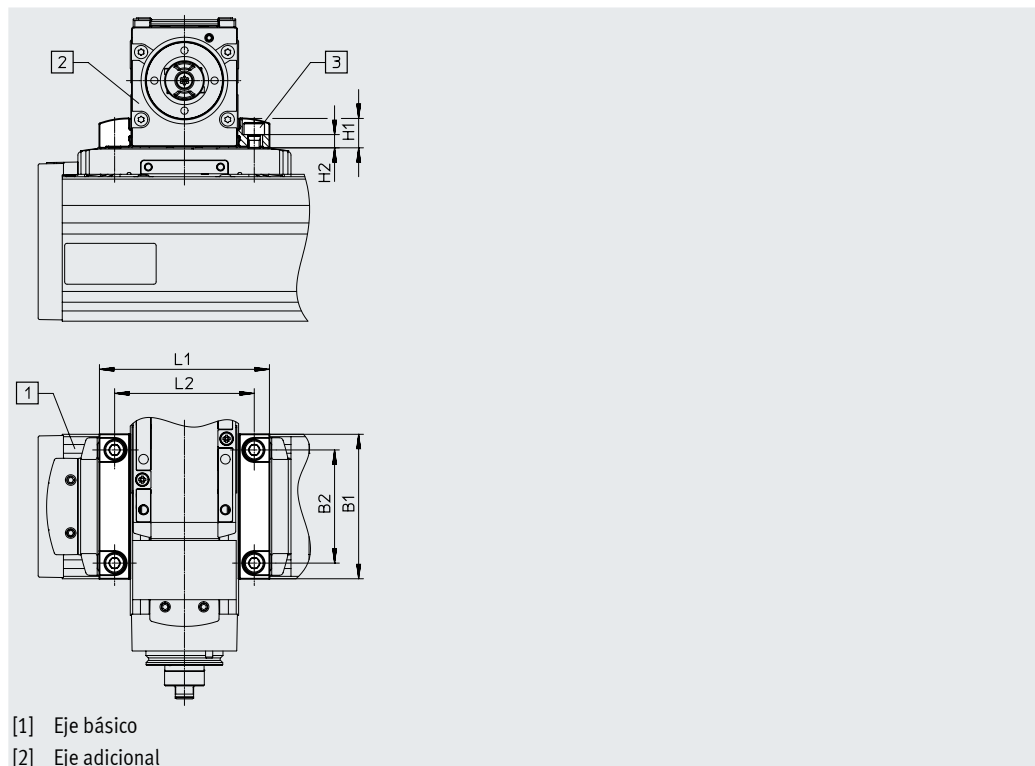
Aleación forjada de aluminio, anodizado

En conformidad con la Directiva 2002/95/CE (RoHS)

- Para el montaje entre ejes sin placa adaptadora
- Posibilidad de montaje: eje básico con el eje adicional siguiente inferior

Matriz de combinaciones

	Tamaño	[2] Eje adicional ELGC-BS/-TB; ELFC; EGSC-BS			
		25	32	45	60
[1] Eje básico ELGC-BS/-TB; ELFC	32	4759753	-	-	-
	45	-	4759748	-	-
	60	-	-	4759739	-
	80	-	-	-	4759726



Dimensiones y referencias de pedido

Para combinación (tamaño)	B1	B2	D1	H1
32/25	32	22,5	M3	9
45/32	45	34	M4	9
60/45	60	47	M5	12,2
80/60	78	63	M6	12,2

Para combinación (tamaño)	H2 ±0,1	L1	L2	Peso [g]	N.º art.	Código del producto
32/25	5,1	44,4	35	16	4759753	EAHF-L2-25-P-D1
45/32	3,7	51,4	42	24	4759748	EAHF-L2-25-P-D2
60/45	5,5	70,6	56	56	4759739	EAHF-L2-45-P-D3
80/60	4,5	85,6	73	77	4759726	EAHF-L2-45-P-D4

Accesorios

Kit adaptador EHAA-D-L2

Materiales:

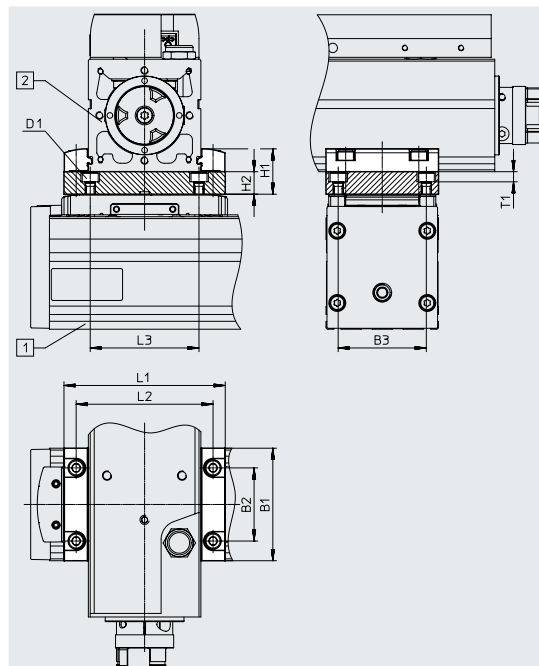
Aleación forjada de aluminio, anodizado

En conformidad con la Directiva 2002/95/CE (RoHS)

- Para el montaje entre ejes con placa adaptadora
- Posibilidad de montaje: eje básico con el eje adicional de igual tamaño o del siguiente tamaño inferior
- En caso de montaje del motor con conjuntos paralelos pueden darse contornos de interferencia. En este caso se necesita la placa adaptadora para compensar la altura (descargar datos CAD → www.festo.com)

Matriz de combinaciones

	Tamaño	[2] Eje adicional ELGC-BS/-TB; ELFC; EGSC-BS				
		25	32	45	60	80
[1] Eje básico ELGC-BS/-TB; ELFC	32	8066713		-	-	-
	45	-	8066714		-	-
	60	-	-	8066715		-
	80	-	-	-	8066716	



[1] Eje básico
[2] Eje adicional

Dimensiones y referencias de pedido

Para combinación (tamaño)	B1	B3 ±0,05	D1	H1	H2	L1	L2	L3	T1	Peso [g]	N.º art.	Código del producto
32/25	32	22,5	M3	19	10	44,4	35	35	4,2	60	8066713	EHAA-D-L2-32-L2-32
45/32	45	34	M4	19	10	51,4	42	42	5,4	136	8066714	EHAA-D-L2-45-L2-45
60/45	60	47	M5	24,2	12	70,6	58	58	5,4	205	8066715	EHAA-D-L2-60-L2-60
80/60	78	63	M6	24,2	12	85,6	73	73	6,4	315	8066716	EHAA-D-L2-80-L2-80

Para combinación (tamaño)	B1	B2	B3 ±0,05	D1	H1	H2	L1	L2	L3	T1	Peso [g]	N.º art.	Código del producto
32/32	32	14,5	22,5	M3	19	10	52	42	35	4,2	60	8066713	EHAA-D-L2-32-L2-32
45/45	45	32	34	M4	22,2	10	71	58	42	5,4	136	8066714	EHAA-D-L2-45-L2-45
60/60	60	39	47	M5	24,2	12	86	73	58	5,4	205	8066715	EHAA-D-L2-60-L2-60
80/80	78	63	63	M6	24,2	12	106	93	73	6,4	315	8066716	EHAA-D-L2-80-L2-80

Accesorios

Conjunto de sujeción angular EHAA-D-L2-...-AP

Materiales:

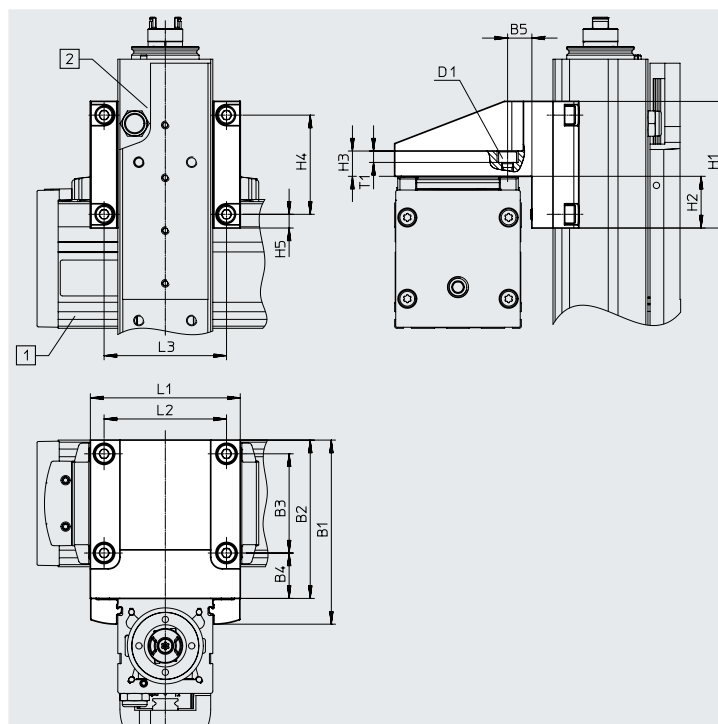
Aleación forjada de aluminio, anodizado

En conformidad con la Directiva 2002/95/CE (RoHS)

- Para el montaje de ejes verticales (ejes adicionales) del tamaño siguiente inferior sobre ejes básicos con posición de montaje "carro arriba"

Matriz de combinaciones

[1] Eje básico ELGC-BS/-TB; ELFC	Tamaño	[2] Eje adicional ELGC-BS/-TB; ELFC; EGSC-BS			
		25	32	45	60
32	32	8066717	-	-	-
45	45	-	8066718	-	-
60	60	-	-	8066719	-
80	80	-	-	-	8066720



[1] Eje básico
[2] Eje adicional

Dimensiones y referencias de pedido

Para combinación (tamaño)	B1	B2	B3	B4	B5	D1	H1	H2	H3
32	53	44	22,5	16,8	8,8	M3	32	11	10
45	69	60	34	20,5	11,5	M4	45	17,5	10
60	87,2	75	47	21,5	11,5	M5	60	24,5	12
80	107,2	95	63	23,5	13,5	M6	78	33,5	12

Para combinación (tamaño)	H4	H5	L1	L2	L3	T1	Peso [g]	N.º art.	Código del producto
32	22,5	4,8	45	35	35	4,2	107	8066717	EHAA-D-L2-32-L2-25-AP
45	34	5,5	52	42	42	5,4	222	8066718	EHAA-D-L2-45-L2-32-AP
60	47	6,5	71	58	58	5,4	433	8066719	EHAA-D-L2-60-L2-45-AP
80	63	7,5	86	73	73	6,4	768	8066720	EHAA-D-L2-80-L2-60-AP

Accesorios

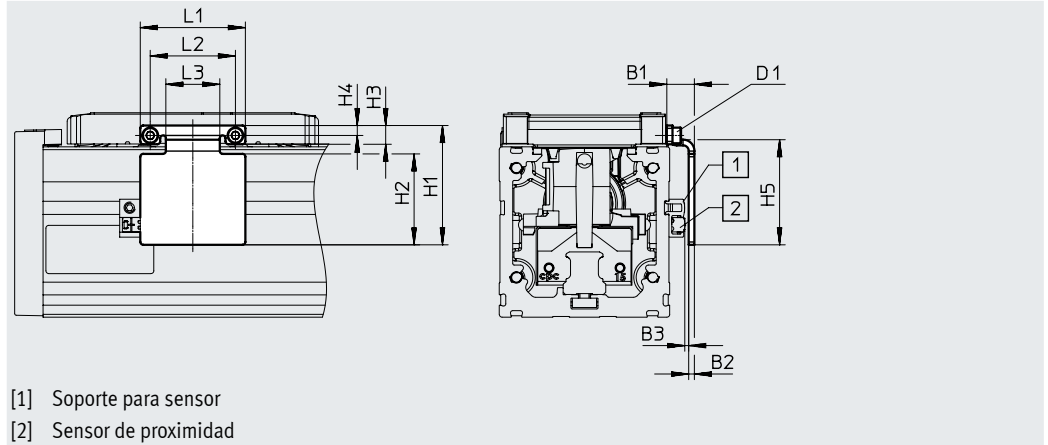
Leva de conmutación EAPM-L2-SLS

Para la detección con sensores de proximidad inductivos SIES-8M

Materiales:

Acero galvanizado

En conformidad con la Directiva 2002/95/CE (RoHS)



[1] Soporte para sensor
[2] Sensor de proximidad

Dimensiones y referencias de pedido

Para tamaño	B1	B2	B3	D1	H1 ±0,2	H2	H3	H4
32	9,2	2	1,0±0,31	M1,6	27	19	4,3	2,5
45	9,4	2	1,2±0,31	M2	37	28	5,5	3,3
60	9,7	2	1,3±0,31	M3	42	32	6,6	3,5
80	9,5	2	1,1±0,32	M4	53,5	42	8,3	4,5

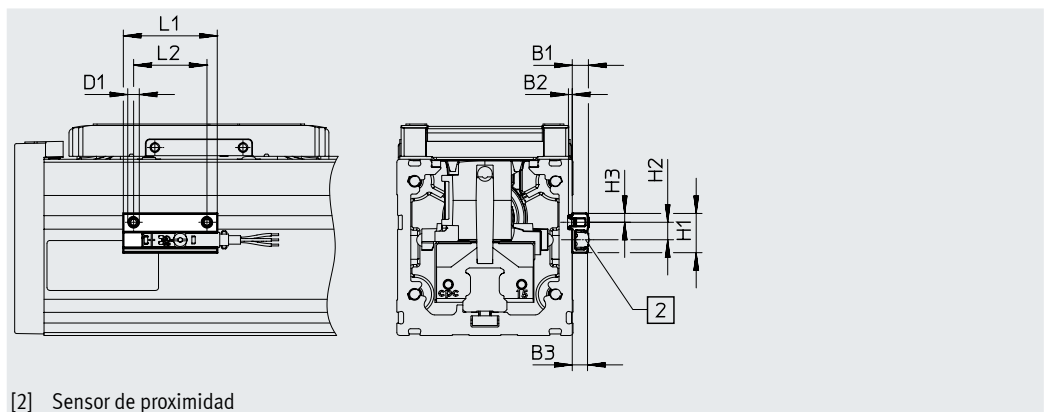
Para tamaño	H5 ±0,2	L1 ±0,2	L2 ±0,15	L3	Peso [g]	N.º art.	Código del producto
32	24	22	18	10	10	8067259	EAPM-L2-32-SLS
45	33	30	24	14	18	8067260	EAPM-L2-45-SLS
60	37	37	30	19	27	8067261	EAPM-L2-60-SLS
80	47	44,6	36	23,4	42	8067262	EAPM-L2-80-SLS

Soporte para sensor EAPM-L2-SH

Materiales:

Aleación forjada de aluminio, anodizado

En conformidad con la Directiva 2002/95/CE (RoHS)



[2] Sensor de proximidad

Dimensiones y referencias de pedido

Para tamaño	B1	B2	D1	H1	H2
32, 45, 60, 80	5,5	1,3	M4	13,4	6

Para tamaño	H3	L1	L2	Peso [g]	N.º art.	Código del producto
32, 45, 60, 80	3	32	25	4	4759852	EAPM-L2-SH

Accesorios

Referencias de pedido			N.º art.	Código del producto	PE ¹⁾
	Para tamaño	Descripción			
Pasador de centrado ZBS/casquillo para centrar ZBH					
	32	Para carro	525273	ZBS-2	10
	45		562959	ZBS-4	
	60		189652	ZBH-5	
	80		186717	ZBH-7	
Elemento de fijación EADT					
	32, 45	Herramienta para retensar la cinta de recubrimiento	8065818	EADT-S-L5-32	1
	60, 80		8058451	EADT-S-L5-70	

1) Unidades por embalaje

Referencias de pedido: sensor de proximidad inductivo para ranura en T				Longitud del cable [m]	N.º art.	Código del producto	Hojas de datos → Internet: sies
	Tipo de fijación	Salida de conmutación	Conexión eléctrica				
Contacto normalmente abierto							
	Insertable desde arriba en la ranura, a ras con el perfil del cilindro	PNP	Cable trifilar	7,5	551386	SIES-8M-PS-24V-K-7,5-OE	
			Conector M8x1, 3 pines	0,3	551387	SIES-8M-PS-24V-K-0,3-M8D	
		NPN	Cable trifilar	7,5	551396	SIES-8M-NS-24V-K-7,5-OE	
			Conector M8x1, 3 pines	0,3	551397	SIES-8M-NS-24V-K-0,3-M8D	
Contacto normalmente cerrado							
	Insertable desde arriba en la ranura, a ras con el perfil del cilindro	PNP	Cable trifilar	7,5	551391	SIES-8M-PO-24V-K-7,5-OE	
			Conector M8x1, 3 pines	0,3	551392	SIES-8M-PO-24V-K-0,3-M8D	
		NPN	Cable trifilar	7,5	551401	SIES-8M-NO-24V-K-7,5-OE	
			Conector M8x1, 3 pines	0,3	551402	SIES-8M-NO-24V-K-0,3-M8D	

Referencias de pedido: sensor de proximidad para ranura en T, magnetorresistivo				Longitud del cable [m]	N.º art.	Código del producto	Hojas de datos → Internet: smt
	Tipo de fijación	Salida de conmutación	Conexión eléctrica				
Contacto normalmente abierto							
	Insertable desde arriba en la ranura, a ras con el perfil del cilindro, diseño corto	PNP	Cable trifilar	2,5	574335	SMT-8M-A-PS-24V-E-2,5-OE	
			Conector M8x1, 3 pines	0,3	574334	SMT-8M-A-PS-24V-E-0,3-M8D	
Contacto normalmente cerrado							
	Insertable desde arriba en la ranura, a ras con el perfil del cilindro, diseño corto	PNP	Cable trifilar	7,5	574340	SMT-8M-A-PO-24V-E-2,5-OE	

Referencias de pedido: cables de conexión				Longitud del cable [m]	N.º art.	Código del producto	Hojas de datos → Internet: nebu
	Conexión eléctrica en el lado izquierdo	Conexión eléctrica en el lado derecho					
	Zócalo recto M8x1, 3 pines	Cable trifilar de extremo abierto		2,5	541333	NEBU-M8G3-K-2.5-LE3	
				5	541334	NEBU-M8G3-K-5-LE3	
	Zócalo acodado M8x1, 3 pines	Cable trifilar de extremo abierto		2,5	541338	NEBU-M8W3-K-2.5-LE3	
				5	541341	NEBU-M8W3-K-5-LE3	