

Conexiones eléctricas para conexión multipolo



Cuadro general de productos

Cuadro general: conexión multipolo para terminales de válvulas									
Cable/Conector	Terminal de válvulas								➔ Página
	Tipo 04	Tipo 10	Tipo 12	Tipo 32	Tipo 03	Tipo 02	Tipo 80	Tipo 82	
KEA-1-25P-5	-	■	■	-	■	-	-	-	4 / 5.1-67
KEA-1-25P-10	-	■	■	-	■	-	-	-	4 / 5.1-67
KEA-1-25P-...	-	■	■	-	■	-	-	-	4 / 5.1-67
KMP1-02-VI-16-X	■	-	-	-	-	-	-	-	4 / 5.1-51
KMP1-02-VI-6-5	-	-	-	-	-	■	-	-	4 / 5.1-51
KMP1-02-VI-12-5	-	-	-	-	-	■	-	-	4 / 5.1-51
KMP1-02-VI-16-5	-	-	-	-	-	■	-	-	4 / 5.1-51
KMP1-02-VI-6-10	-	-	-	-	-	■	-	-	4 / 5.1-51
KMP1-02-VI-12-10	-	-	-	-	-	■	-	-	4 / 5.1-51
KMP1-02-VI-16-10	-	-	-	-	-	■	-	-	4 / 5.1-51
KMP1-02-II-4-5	-	-	-	-	-	■	-	-	4 / 5.1-51
KMP1-02-II-8-5	-	-	-	-	-	■	-	-	4 / 5.1-51
KMP1-02-II-10-5	-	-	-	-	-	■	-	-	4 / 5.1-51
KMP1-02-II-14-5	-	-	-	-	-	■	-	-	4 / 5.1-51
KMP1-02-II-16-5	-	-	-	-	-	■	-	-	4 / 5.1-51
KMP1-02-II-4-5	-	-	-	-	-	■	-	-	4 / 5.1-51
KMP1-02-II-4-10	-	-	-	-	-	■	-	-	4 / 5.1-51
KMP1-02-II-8-10	-	-	-	-	-	■	-	-	4 / 5.1-51
KMP1-02-II-10-10	-	-	-	-	-	■	-	-	4 / 5.1-51
KMP1-02-II-14-10	-	-	-	-	-	■	-	-	4 / 5.1-51
KMP1-02-II-16-10	-	-	-	-	-	■	-	-	4 / 5.1-51
KMP2-03-E-10-26	-	-	-	-	■	-	-	-	4 / 5.1-57
KMP2-03-E-X-26	-	-	-	-	■	-	-	-	4 / 5.1-57
KMP2-03-V-10-26	-	-	-	-	■	-	-	-	4 / 5.1-57
KMP2-03-V-X-26	-	-	-	-	■	-	-	-	4 / 5.1-57
KMP3-9P-08-5	-	■	-	-	■	-	-	-	4 / 5.1-59
KMP3-9P-08-5-FD	-	■	-	-	-	-	-	-	4 / 5.1-59
KMP3-9P-08-10	-	■	-	-	-	-	-	-	4 / 5.1-59
KMP3-9P-08-10-FD	-	■	-	-	-	-	-	-	4 / 5.1-59
KMP3-25P-16-5	-	■	-	-	-	-	-	-	4 / 5.1-59
KMP3-25P-16-10	-	■	-	-	-	-	-	-	4 / 5.1-59
KMP4-9-P-5-PVC	-	■	-	-	-	-	-	-	4 / 5.1-61
KMP4-9-P-10-PVC	-	■	-	-	-	-	-	-	4 / 5.1-61
KMP4-9-P-5-PUR	-	■	-	-	-	-	-	-	4 / 5.1-61
KMP4-9-P-10-PUR	-	■	-	-	-	-	-	-	4 / 5.1-61
KMP4-25-P-5-PVC	-	■	■	-	-	-	-	-	4 / 5.1-61
KMP4-25-P-10-PVC	-	■	■	-	-	-	-	-	4 / 5.1-61
KMP4-25-P-5-PUR	-	■	■	-	-	-	-	-	4 / 5.1-61
KMP4-25-P-10-PUR	-	■	■	-	-	-	-	-	4 / 5.1-61

Accesorios para terminales de válvulas
Tecnología para conexiones eléctricas

5.1

Conexiones eléctricas para conexión multipolo



Cuadro general de productos

Accesorios para terminales de válvulas
Tecnología para conexiones eléctricas

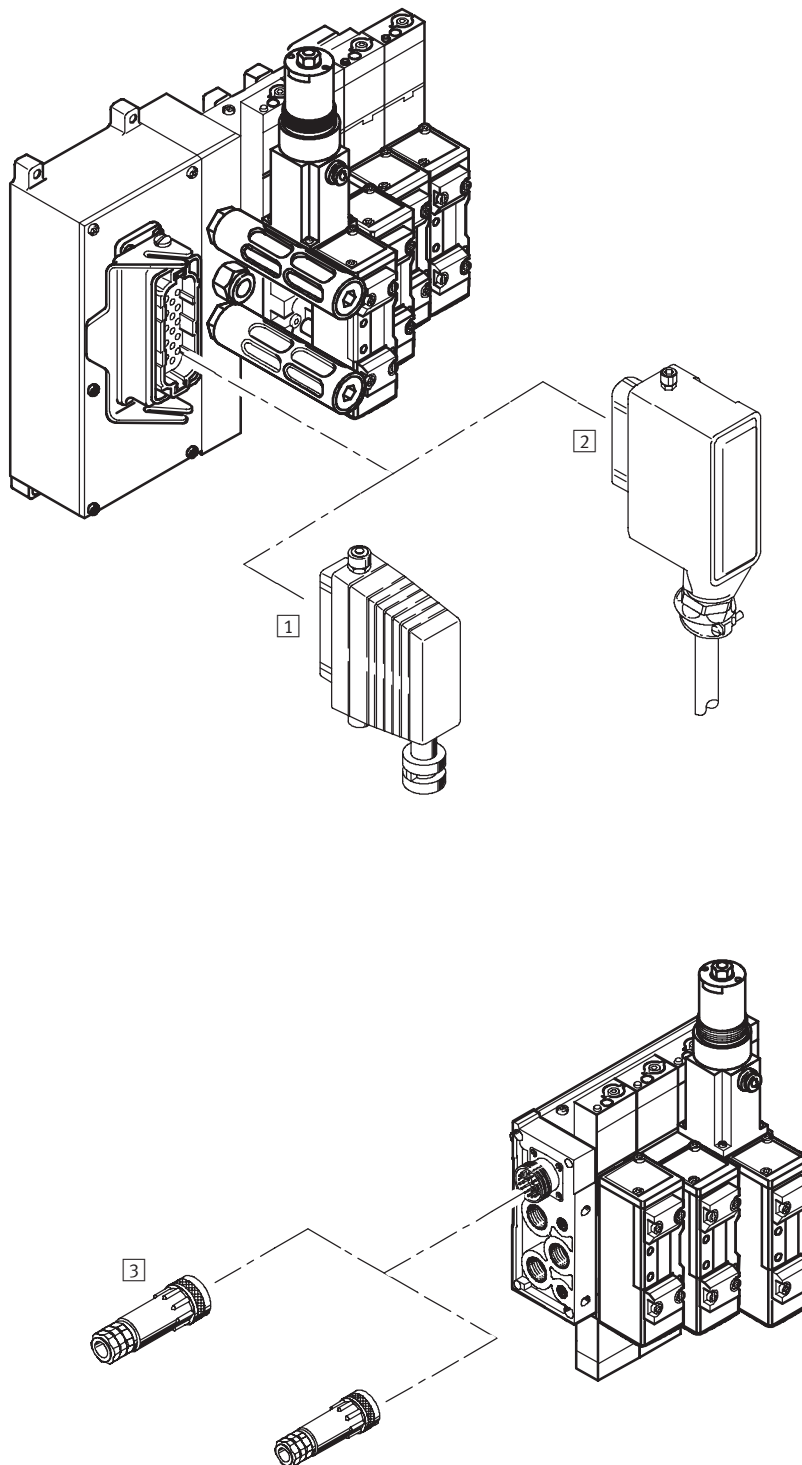
5.1

Cuadro general: conexión multipolo para terminales de válvulas									
Cable/Conector	Terminal de válvulas								→ Página
	Tipo 04	Tipo 10	Tipo 12	Tipo 32	Tipo 03	Tipo 02	Tipo 80	Tipo 82	
KMP6-09P-8-2,5	-	■	-	-	-	-	-	-	4 / 5.1-63
KMP6-09P-8-5	-	■	-	-	-	-	-	-	4 / 5.1-63
KMP6-09P-8-10	-	■	-	-	-	-	-	-	4 / 5.1-63
KMP6-15P-12-2,5	-	-	-	-	-	-	■	-	4 / 5.1-63
KMP6-15P-12-5	-	-	-	-	-	-	■	-	4 / 5.1-63
KMP6-15P-12-10	-	-	-	-	-	-	■	-	4 / 5.1-63
KMP6-26P-16-2,5	-	-	-	-	-	-	■	-	4 / 5.1-63
KMP6-26P-16-5	-	-	-	-	-	-	■	-	4 / 5.1-63
KMP6-26P-16-10	-	-	-	-	-	-	■	-	4 / 5.1-63
KMP6-25P-12-2,5	-	-	-	-	-	-	-	■	4 / 5.1-63
KMP6-25P-12-5	-	-	-	-	-	-	-	■	4 / 5.1-63
KMP6-25P-12-10	-	-	-	-	-	-	-	■	4 / 5.1-63
KMP6-25P-20-2,5	-	■	■	-	-	-	-	■	4 / 5.1-63
KMP6-25P-20-5	-	■	■	-	-	-	-	■	4 / 5.1-63
KMP6-25P-20-10	-	■	■	-	-	-	-	■	4 / 5.1-63
SD-SUB-D-BU9	-	■	■	-	-	-	-	-	4 / 5.1-71
SD-SUB-D-BU25	-	■	■	-	■	-	-	-	4 / 5.1-71
IMP1-SD-25	-	-	-	-	-	■	-	-	4 / 5.1-47
IMP1-SD-40	-	-	-	-	-	■	-	-	4 / 5.1-47
IMP1-SD-72	-	-	-	-	-	■	-	-	4 / 5.1-47
IMP1-SD-25-0,75	-	-	-	-	-	■	-	-	4 / 5.1-47
IMP1-SD-40-0,75	■	-	-	-	-	■	-	-	4 / 5.1-47
IMP1-SD-72-0,75	-	-	-	-	-	■	-	-	4 / 5.1-47
IMP2-SD-26-V	-	-	-	-	■	-	-	-	4 / 5.1-49
IMP2-SD-26-EA	-	-	-	-	■	-	-	-	4 / 5.1-49
VMPA-KMS-H	-	-	-	■	-	-	-	-	4 / 5.1-44
VMPA-KMS1-8-2,5	-	-	-	■	-	-	-	-	4 / 5.1-45
VMPA-KMS1-8-5	-	-	-	■	-	-	-	-	4 / 5.1-45
VMPA-KMS1-8-10	-	-	-	■	-	-	-	-	4 / 5.1-45
VMPA-KMS1-24-2,5	-	-	-	■	-	-	-	-	4 / 5.1-45
VMPA-KMS1-24-5	-	-	-	■	-	-	-	-	4 / 5.1-45
VMPA-KMS1-24-10	-	-	-	■	-	-	-	-	4 / 5.1-45
VMPA-KMS2-8-2,5-PUR	-	-	-	■	-	-	-	-	4 / 5.1-45
VMPA-KMS2-8-5-PUR	-	-	-	■	-	-	-	-	4 / 5.1-45
VMPA-KMS2-8-10-PUR	-	-	-	■	-	-	-	-	4 / 5.1-45
VMPA-KMS2-24-2,5-PUR	-	-	-	■	-	-	-	-	4 / 5.1-45
VMPA-KMS2-24-5-PUR	-	-	-	■	-	-	-	-	4 / 5.1-45
VMPA-KMS2-24-10-PUR	-	-	-	■	-	-	-	-	4 / 5.1-45

Conexiones eléctricas para conexión multipolo

Cuadro general de periféricos

Terminal de válvulas tipo 04A, ISO 5599-2



Accesorios		
	Descripción resumida	→ Página
1	IMP1-SD-40-0,75 Conector multipolo	4 / 5.1-47
2	KMP1-02-VI-16-X Cable IP65	4 / 5.1-51
3	Conector redondo tipo clavija de la empresa Electriver Inc.	

Conexiones eléctricas para conexión multipolo

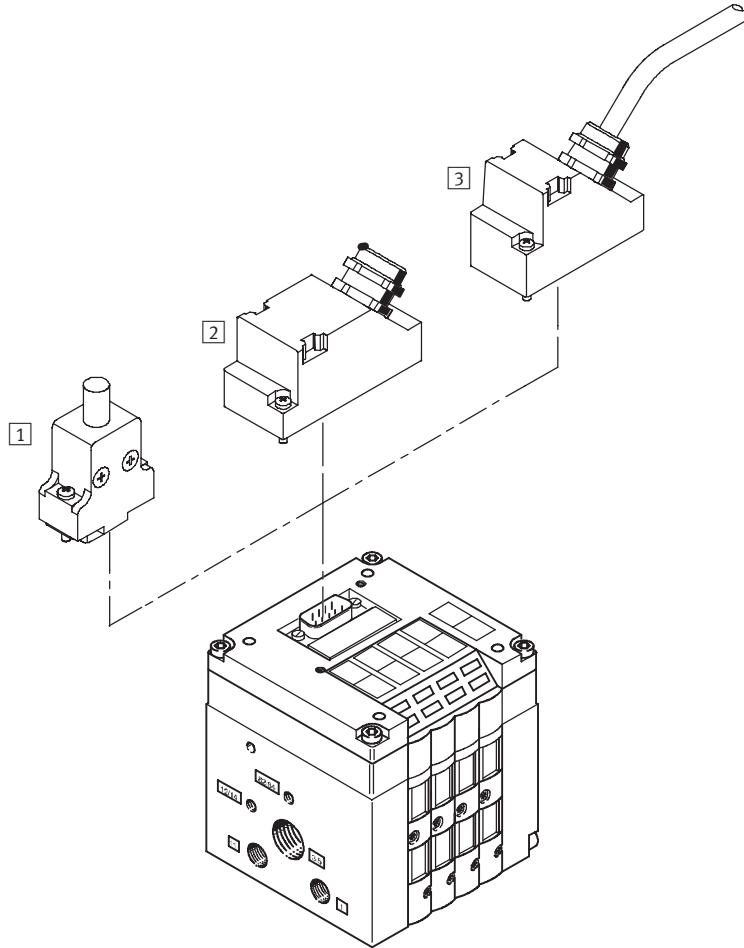
Cuadro general de periféricos

FESTO

Terminal de válvulas tipo 10 CPV

Accesorios para terminales de válvulas
Tecnología para conexiones eléctricas

5.1

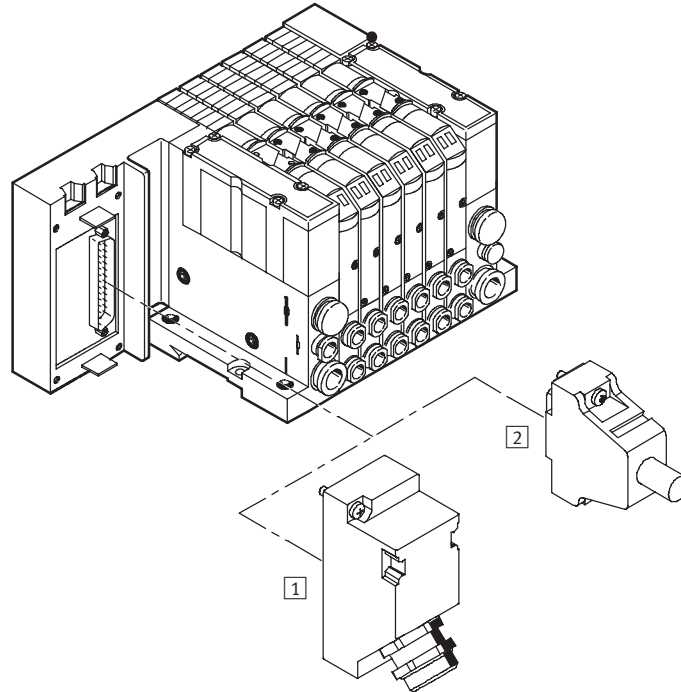


Accesorios		Descripción resumida	→ Página
1	KMP6-09P-8-...	Cable para cadena de arrastre, con conector Sub-D de 9 contactos, IP40	4 / 5.1-63
	KMP6-25P-20-...	Cable para cadena de arrastre, con conector Sub-D de 25 contactos, IP40	4 / 5.1-63
	KEA-1-...	Cable IP40	4 / 5.1-67
2	SD-SUB-D-BU9	Conector tipo zócalo, 9 contactos, IP65	4 / 5.1-71
	SD-SUB-D-BU25...	Conector tipo zócalo, 25 contactos, IP65	4 / 5.1-71
3	KMP3-...	Cable IP65	4 / 5.1-59
	KMP4-9P-...-PVC	Cable, 9 contactos, cloruro de polivinilo, para cadena de arrastre, IP65	4 / 5.1-61
	KMP4-9P-...-PUR	Cable, 9 contactos, poliuretano, para cadena de arrastre, IP65	4 / 5.1-61
	KMP4-25P-...-PVC	Cable, 25 contactos, cloruro de polivinilo, para cadena de arrastre, IP65	4 / 5.1-61
	KMP4-25P-...-PUR	Cable, 25 contactos, poliuretano, para cadena de arrastre, IP65	4 / 5.1-61

Conexiones eléctricas para conexión multipolo

Cuadro general de periféricos

Terminal de válvulas tipo 12 CPA



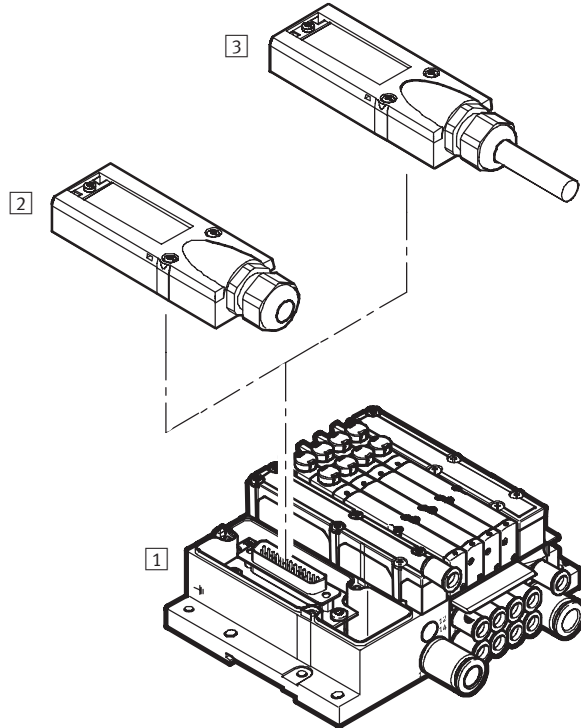
Accesorios			
	Descripción resumida	→ Página	
1	KEA-1-25P-...	Cable IP65	4 / 5.1-67
	KMP3-25P-...	Cable, 25 contactos, para cadena de arrastre, IP65	4 / 5.1-59
	KMP4-25P-...-PVC	Cable, 25 contactos, para cadena de arrastre, IP65	4 / 5.1-61
	KMP4-25P-...-PUR	Cable, 25 contactos, para cadena de arrastre, IP65	4 / 5.1-61
	SD-SUB-D-BU25	Conector tipo zócalo	4 / 5.1-71
2	KMP6-25P-20-...	Cable para cadena de arrastre, con conector Sub-D de 25 contactos	4 / 5.1-63

Conexiones eléctricas para conexión multipolo

Cuadro general de periféricos

FESTO

Terminal de válvulas Typ 32 MPA

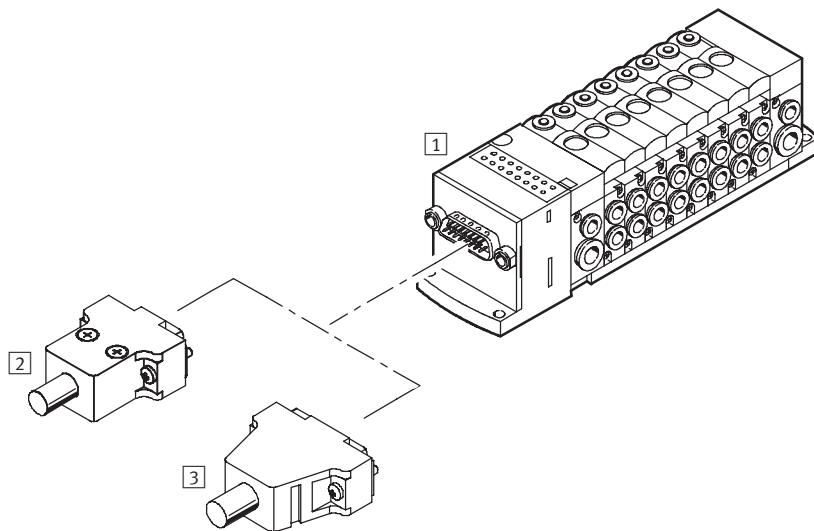


Accesorios	Descripción resumida	→ Página
1	Tipo 32 MPA Terminal de válvulas	4 / 2.2-1
2	VMPA-KMS-H Tapa, sin cable, IP65	4 / 5.1-44
3	VMPA-KMS1-... VMPA-KMS2-...-PUR Cable IP65 Cable, poliuretano, para cadena de arrastre, IP65	4 / 5.1-45 4 / 5.1-45

Conexiones eléctricas para conexión multipolo

Cuadro general de periféricos

Terminal de válvulas tipo 80 CPVSC1



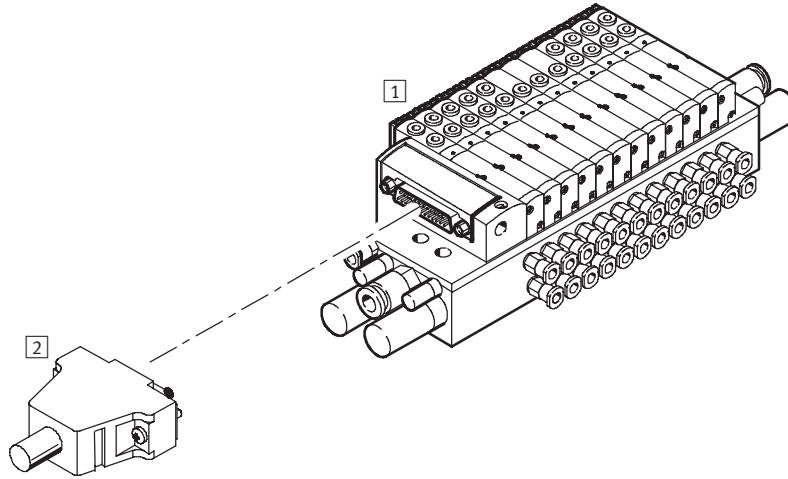
Accesorios		
	Descripción resumida	→Página
1	Tipo 80 CPV-SC Terminal de válvulas	4 / 3.1-1
2	KMP6-15P-12-... Cable, conector Sub-D con 15 contactos, IP40	4 / 5.1-63
3	KMP6-26P-16-... Cable, conector Sub-D con 26 contactos, IP40	4 / 5.1-63

Conexiones eléctricas para conexión multipolo

Cuadro general de periféricos

FESTO

Terminal de válvulas tipo 82 CPASC1



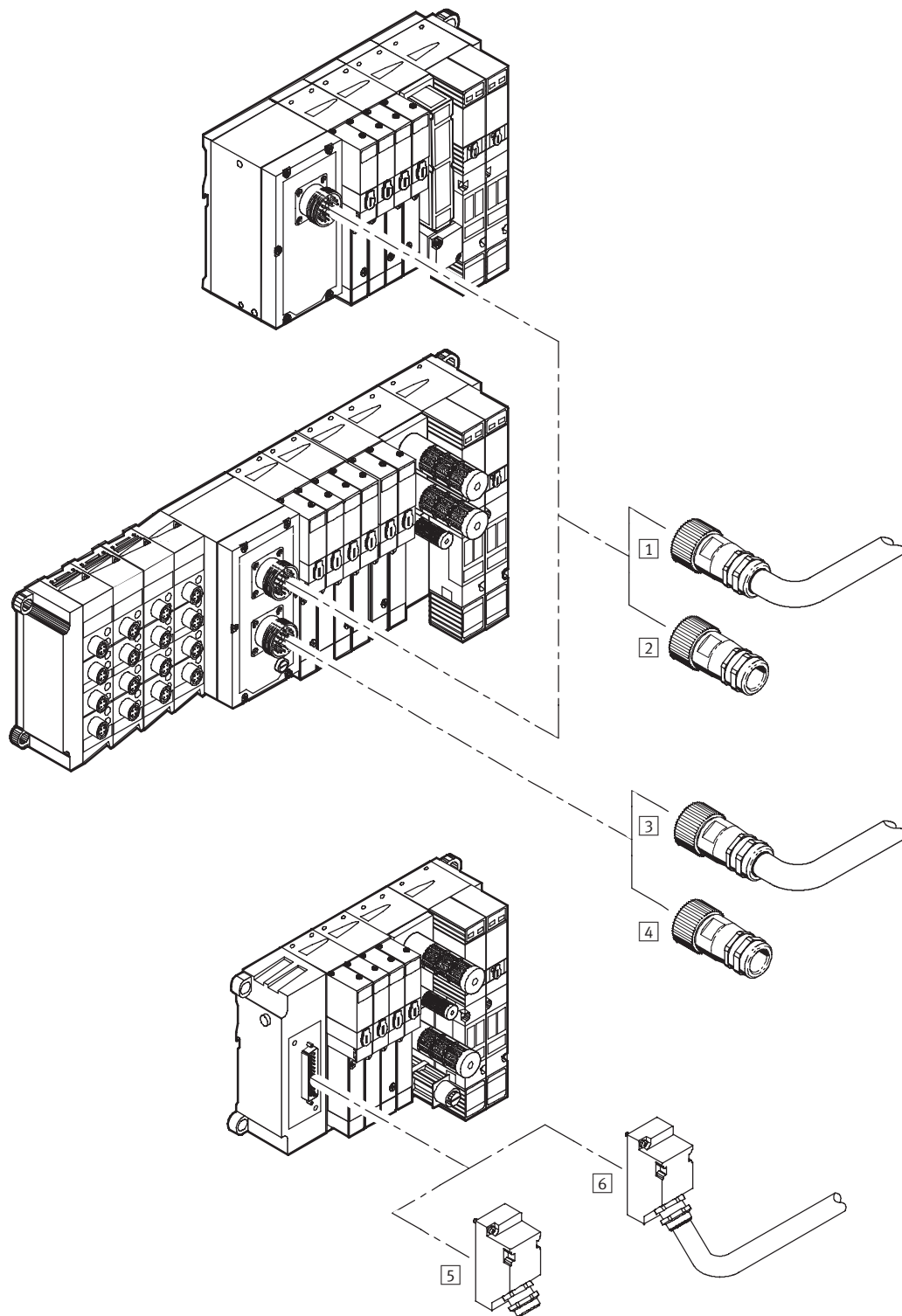
Accesorios		
	Descripción resumida	→ Página
1	Tipo 82 CPA-SC Terminal de válvulas	4 / 3.1-41
2	KMP6-25P-... Cable, conector Sub-D con 25 contactos, IP40	4 / 5.1-63

Conexiones eléctricas para conexión multipolo

Cuadro general de periféricos

FESTO

Terminal de válvulas VIMP-03 MIDI/MAXI



Conexiones eléctricas para conexión multipolo

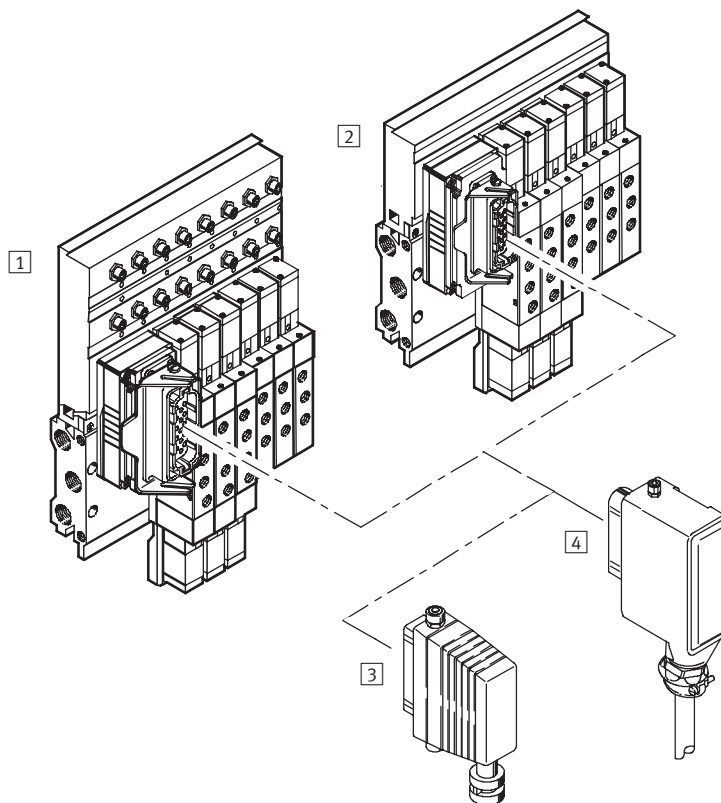
Cuadro general de periféricos

Accesorios			
	Descripción resumida	→Página	
1	KMP2-03-V-...-26	Cable, conector recto tipo zócalo	4 / 5.1-57
2	IMP2-SD-...-V	Conector multipolo	4 / 5.1-49
3	KMP2-03-E-...-26	Cable, conector recto tipo zócalo	4 / 5.1-57
4	IMP2-SD-...-E	Conector multipolo	4 / 5.1-49
5	SD-SUB-D-BU25	Conector tipo zócalo, 25 contactos, salida acodada	4 / 5.1-71
6	KEA-1-25P-...	Cable de conexión	4 / 5.1-67

Conexiones eléctricas para conexión multipolo

Cuadro general de periféricos

Terminal de válvulas tipo 02 VIMP/IIMP



Accesorios			
	Descripción resumida	→ Página	
1	IIMP-02-...	Terminal de válvulas y detectores tipo 02	4 / 2.3-1
2	VIMP-02-...	Terminal de válvulas tipo 02	4 / 2.3-1
3	IMP1-SD-...	Conector multipolo tipo zócalo (contactos de 1,5 mm ²)	4 / 5.1-47
	IMP1-SD-...-0,75	Conector multipolo tipo zócalo (contactos de 0,75 mm ²)	4 / 5.1-47
4	KMP1-02-...	Conector tipo zócalo con cable prefeccionado	4 / 5.1-51

Conexiones eléctricas para conexión multipolo

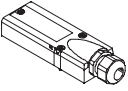
Hoja de datos: VMPA-KMS-H



- Conector tipo zócalo para conexión multipolo (conexión con terminal de válvulas tipo 32 MPA)
- Confección libre y con cables de cualquier longitud
- 25 contactos
- Sub-D

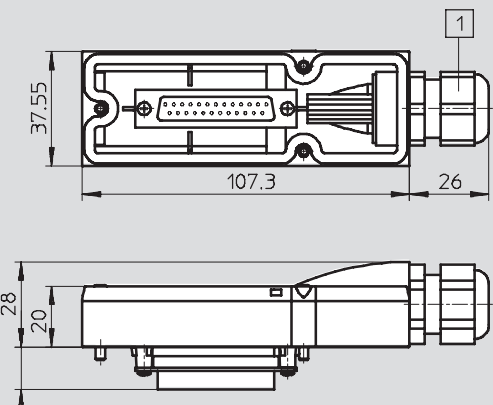


Datos técnicos generales		VMPA-KMS-H
Tipo		VMPA-KMS-H
Tipo de fijación		3 tornillos M3x22
Posición de montaje		Indistinta
Racor de cables		M20x1,5
Tensión de funcionamiento	[V DC]	24
Carga de corriente	[A]	3
Clase de protección según NE 60 529		IP65 (montada)
Información sobre los materiales: cuerpo		Poliamida reforzada con fibra de vidrio
Información sobre los materiales: contactos		Aleación de cobre, dorado
Información sobre los materiales: junta		Poliuretano
Temperatura ambiente	[°C]	-30 ... +80

Referencias				
	Conexión eléctrica	Diámetros admisibles de los cables [mm]	Tipo	Nº de artículo
	Conector tipo zócalo Sub-D de 25 contactos	6 ... 12	VMPA-KMS-H	533 198

Dimensiones Datos CAD disponibles en → www.festo.com/es/engineering

VMPA-KMS-H



1 Racor de cables M20x1,5

Conexiones eléctricas para conexión multipolo

Hoja de datos: VMPA-...

- Conector tipo zócalo con cable para conexión multipolo (conexión con terminal de válvulas tipo 32 MPA)
- Preconfeccionado
- Cables de 2,5 m, 5 m o 10 m
- Para 8 o 24 bobinas
- Sub-D
- VMPA-KMS2 como ejecución apropiada para cadena de arrastre



Datos técnicos generales	
Tipo	VMPA-...
Tipo de fijación	3 tornillos M3x22
Posición de montaje	Indistinta
Tensión de funcionamiento [V DC]	24
Carga de corriente [A]	3
Clase de protección según NE 60 529	IP65 (montada)
Información sobre los materiales: cuerpo	Poliamida reforzada con fibra de vidrio
Información sobre los materiales: contactos	Aleación de cobre, dorado
Información sobre los materiales: junta	Poliuretano
Temperatura ambiente [°C]	-30 ... +80
Temperatura ambiente tendido del cable suelto [°C]	-5 ... +70

Referencias							
	Conexión eléctrica	Tipo de cable [mm ²]	Información sobre los materiales: funda del cable	Diámetro del cable [mm]	Longitud [m]	Tipo	Nº de artículo
	Conector tipo zócalo Sub-D de 25 contactos	10x0,34	Cloruro de polivinilo	6,9	2,5	VMPA-KMS1-8-2,5	533 195
		10x0,34	Cloruro de polivinilo	6,9	5	VMPA-KMS1-8-5	533 196
		10x0,34	Cloruro de polivinilo	6,9	10	VMPA-KMS1-8-10	533 197
		25x0,34	Cloruro de polivinilo	11,4	2,5	VMPA-KMS1-24-2,5	533 192
		25x0,34	Cloruro de polivinilo	11,4	5	VMPA-KMS1-24-5	533 193
		25x0,34	Cloruro de polivinilo	11,4	10	VMPA-KMS1-24-10	533 194
	Conector tipo zócalo Sub-D de 25 contactos	10x0,25	Poliuretano	7,7	2,5	VMPA-KMS2-8-2,5-PUR	533 504
		10x0,25	Poliuretano	7,7	5	VMPA-KMS2-8-5-PUR	533 505
		10x0,25	Poliuretano	7,7	10	VMPA-KMS2-8-10-PUR	533 506
		25x0,25	Poliuretano	10,8	2,5	VMPA-KMS2-24-2,5-PUR	533 501
		25x0,25	Poliuretano	10,8	5	VMPA-KMS2-24-5-PUR	533 502
		25x0,25	Poliuretano	10,8	10	VMPA-KMS2-24-10-PUR	533 503

Conexiones eléctricas para conexión multipolo

Hoja de datos: VMPA-...

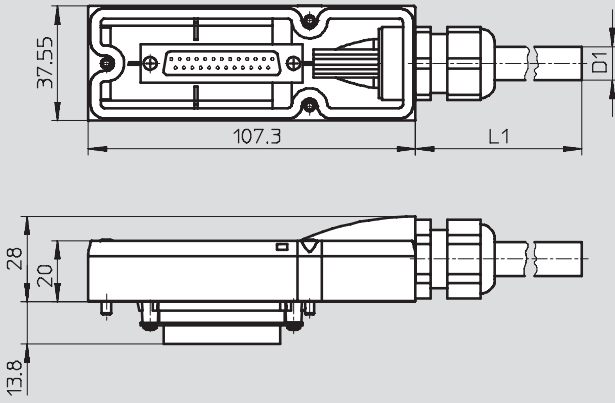


Accesorios para terminales de válvulas
Tecnología para conexiones eléctricas

Dimensiones

Datos CAD disponibles en → www.festo.com/es/engineering

VMPA-...



L1 Largo según tipo (2,5 m, 5 m o 10 m)

D1 Diámetro según tipo (6,9 mm, 7,7 mm, 10,8 mm o 11,4 mm)

5.1

Distribución de conexiones (plano del conector)

VMPA-KMS...-24-...

	Pin	Color del hilo	Pin	Color del hilo
	1	Blanco	14	Amarillo y marrón
	2	Verde	15	Blanco y gris
	3	Amarillo	16	Gris y marrón
	4	Gris	17	Blanco y rosa
	5	Rosa	18	Rosa y marrón
	6	Azul	19	Blanco y azul
	7	Rojo	20	Marrón y azul
	8	Violeta	21	Blanco y rojo
	9	Gris y rosa	22	Marrón y rojo
	10	Rojo y azul	23	Blanco y negro
	11	Blanco y verde	24	Marrón
	12	Marrón y verde	25	Negro
	13	Blanco y amarillo		

Conexiones eléctricas para conexión multipolo

Hoja de datos: IMP1

FESTO

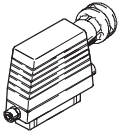
- Conector tipo zócalo para cable multipolo (conexión con terminal de válvulas tipo O2)
- Confección libre y con cables de cualquier longitud
- Conector tipo zócalo con 25, 40 ó 72 contactos
- Sección de los hilos de 0,75 y 1,5 mm²



Accesorios para terminales de válvulas
Tecnología para conexiones eléctricas

5.1

Datos técnicos generales		IMP1-SD-...
Tipo		IMP1-SD-...
Tipo de fijación		Estribo de apriete
Posición de montaje		Indistinta
Tensión de funcionamiento	[V]	300 AC
	[V]	250 DC
Carga de corriente	[A]	10
Clase de protección según NE 60 529		IP65 (montada)
Información sobre los materiales: cuerpo		Aleación ligera de fundición inyectada
Información sobre los materiales: contactos		Aleación de cobre, plateada
Información sobre los materiales: conectores		Material termoplástico reforzado con fibra de vidrio
Temperatura ambiente	[°C]	-40 ... +125

Referencias							
	Conexión eléctrica	Racor de cables	Diámetros admisibles de los cables [mm]	Sección máx. de los hilos [mm ²]	Peso del producto [g]	Tipo	Nº de artículo
	Conector tipo zócalo de 25 contactos	Pg21	11 ... 21	1,5	315	IMP1-SD-25	18 317
	Conector tipo zócalo de 25 contactos	Pg16	7,5 ... 15	0,75	210	IMP1-SD-25-0,75	18 321
	Conector tipo zócalo de 40 contactos	Pg29	18 ... 27	1,5	395	IMP1-SD-40	18 318
	Conector tipo zócalo de 40 contactos	Pg21	10 ... 19	0,75	325	IMP1-SD-40-0,75	18 322
	Conector tipo zócalo de 72 contactos	Pg29	18 ... 27	1,5	401	IMP1-SD-72	18 319
	Conector tipo zócalo de 72 contactos	Pg29	18 ... 27	0,75	417	IMP1-SD-72-0,75	18 323
	Conector tipo zócalo de 72 contactos	SW50	22 ... 32	1,75	550	IMP1-SD-72-36	18 320

Conexiones eléctricas para conexión multipolo

Hoja de datos: IMP1

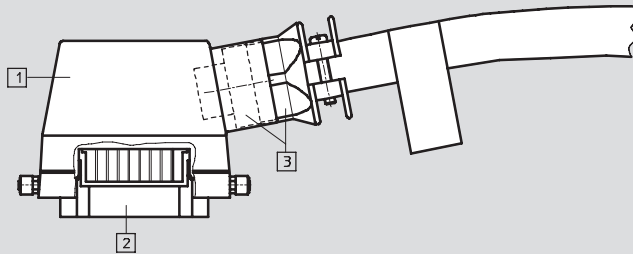


Dimensiones

Datos CAD disponibles en → www.festo.com/es/engineering

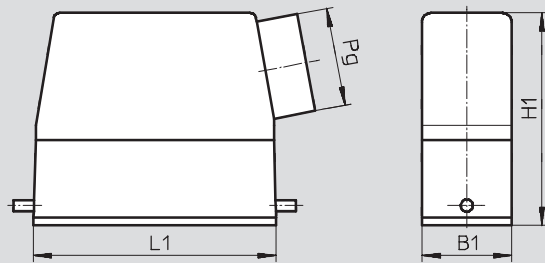
IMP1-...

Cable montado



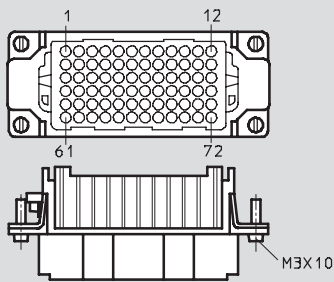
- 1 Cuerpo
- 2 Borne con conexión a conductor protector
- 3 Racor de cable con juntas

Cuerpo

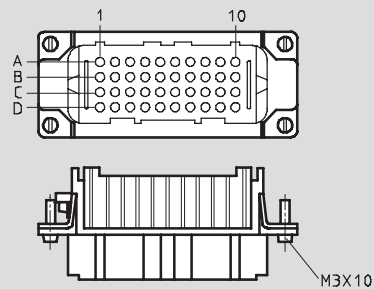


	25 contactos	25 contactos	40 contactos	72 contactos
L1	79,5 mm	79,5 mm	93,5 mm	93,5 mm
B1	29,5 mm	36 mm	43 mm	43 mm
H1	54,5 mm	70,5 mm	60 mm	76 mm
Pg	16	21	21	29

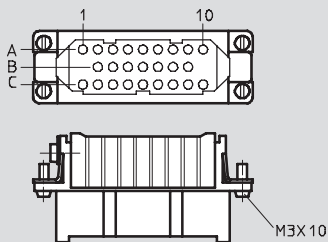
Borne de 72 contactos



Borne de 40 contactos



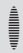
Borne de 25 contactos



Conexiones eléctricas para conexión multipolo

Hoja de datos: IMP2

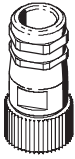
- Conector tipo zócalo para entradas eléctricas o válvulas
- Confección libre y con cables de cualquier longitud
- Conector tipo zócalo de 26 contactos
- Sección de los hilos de hasta 0,75 mm²

 - Importante

IMP2-...-EA (variante para entradas/salidas) y IMP2-...-V (variante para válvulas): se diferencian únicamente por la forma de la polaridad inconfundible.



Datos técnicos generales	
Tipo	IMP2-SD-...
Tipo de fijación	Tuerca
Posición de montaje	Indistinta
Tensión de funcionamiento [V]	250 AC
Carga de corriente [A]	7,5
Clase de protección según NE 60 529	IP65 (montada)
Información sobre los materiales: cuerpo	Aleación de cobre, niquelada
Información sobre los materiales: junta	Neopreno, resistente a la luz y al aceite
Información sobre los materiales: contactos	Aleación de cobre, dorado
Temperatura ambiente [°C]	-40 ... +125

Referencias							
	Conexión eléctrica	Racor de cables	Diámetros admisibles de los cables [mm]	Codificación	Peso del producto [g]	Tipo	Nº de artículo
	Conector tipo zócalo de 26 contactos	Pg16	13,5 ... 15	Y (para entradas y salidas)	97	IMP2-SD-26-EA	18 665
	Conector tipo zócalo de 26 contactos	Pg16	13,5 ... 15	N (para válvulas)	96	IMP2-SD-26-V	18 664

Conexiones eléctricas para conexión multipolo

Hoja de datos: IMP2



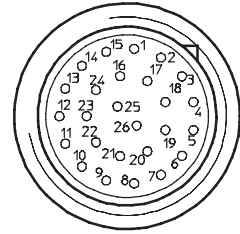
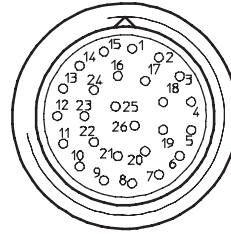
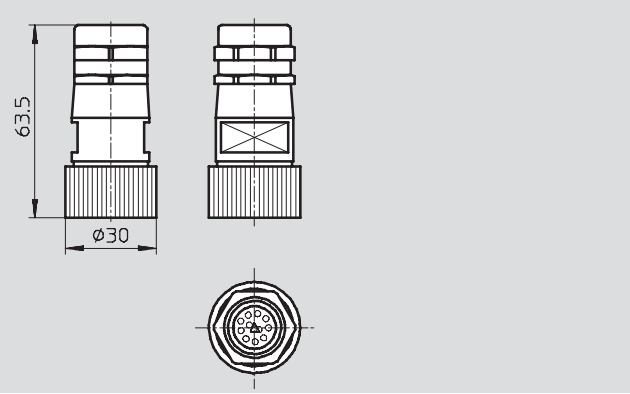
Dimensiones

IMP2...

Datos CAD disponibles en www.festo.com/es/engineering

Borne con contactos de codificación
N (IMP2-SD-26-V)

Borne con contactos de codificación
Y (IMP2-SD-26-EA)



Accesorios para terminales de válvulas
Tecnología para conexiones eléctricas

5.1

Conexiones eléctricas para conexión multipolo

Hoja de datos: KMP1-...



- Conector tipo zócalo con cable para conexión multipolo (conexión con terminal de válvulas tipo 02)
- Preconfeccionado
- Cables de 5 m, 10 m o según especificaciones del cliente
- Conector tipo zócalo con 25, 40 ó 72 contactos
- No apropiado para cadenas de arrastre



Accesorios para terminales de válvulas
Tecnología para conexiones eléctricas

5.1

Datos técnicos generales		KMP1-...
Tipo		KMP1-...
Tipo de fijación		Estribo de apriete
Posición de montaje		Indistinta
Tensión de funcionamiento	[V]	300 AC
	[V]	250 DC
Carga de corriente	[A]	4
Clase de protección según NE 60 529		IP65 (montada)
Información sobre los materiales: cuerpo		Aleación ligera de fundición inyectada
Información sobre los materiales: contactos		Aleación de cobre, plateada
Información sobre los materiales: funda del cable		Polietileno
Temperatura ambiente	[°C]	-30 ... +70
Temperatura ambiente tendido del cable suelto	[°C]	+5 ... +70

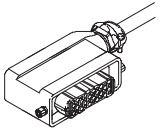

Conexiones eléctricas para conexión multipolo

FESTO

Hoja de datos: KMP1-...

Accesorios para terminales de válvulas
Tecnología para conexiones eléctricas

5.1

Referencias								
	Conexión eléctrica	Tipo de cable [mm ²]	Diámetro del cable [mm]	Peso del producto		Longitud [m]	Tipo	Nº de artículo
				Cable [g/m]	total [g]			
	Conector tipo zócalo de 25 contactos	25x0,75	13	Aprox. 370	1 933	5	KMP1-02-II-4-5	175 654
	Conector tipo zócalo de 25 contactos	25x0,75	13		3 676	10	KMP1-02-II-4-10	175 655
	Conector tipo zócalo de 25 contactos	25x0,75	13		Según largo	Indistinta	KMP1-02-II-4-X	158 988
	Conector tipo zócalo de 40 contactos	25x0,75	13	Aprox. 570	2 995	5	KMP1-02-II-8-5	175 656
		39x0,75	17		5 672	10	KMP1-02-II-8-10	175 657
		39x0,75	17		Según largo	Indistinta	KMP1-02-II-8-X	158 989
	Conector tipo zócalo de 72 contactos	50x0,75	19	Aprox. 700	3 908	5	KMP1-02-II-10-5	175 658
		50x0,75	19		7 300	10	KMP1-02-II-10-10	175 659
		50x0,75	19		Según largo	Indistinta	KMP1-02-II-10-X	158 990
	Conector tipo zócalo de 72 contactos	65x0,75	22	Aprox. 930	6 000	5	KMP1-02-II-14-5	175 660
		65x0,75	22		11 300	10	KMP1-02-II-14-10	175 661
		65x0,75	22		Según largo	Indistinta	KMP1-02-II-14-X	158 991
Conector tipo zócalo de 72 contactos	80x0,75	24	Aprox. 1160	5 326	5	KMP1-02-II-16-5	175 662	
	80x0,75	24		10 650	10	KMP1-02-II-16-10	175 663	
	80x0,75	24		Según largo	Indistinta	KMP1-02-II-16-X	158 992	
	Conector tipo zócalo de 25 contactos	13x0,75	10	Aprox. 180	1 200	5	KMP1-02-VI-6-5	175 585
	Conector tipo zócalo de 25 contactos	13x0,75	10		2 188	10	KMP1-02-VI-6-10	175 586
	Conector tipo zócalo de 25 contactos	13x0,75	10		Según largo	Indistinta	KMP1-02-VI-6-X	158 984
	Conector tipo zócalo de 25 contactos	25x0,75	13	Aprox. 370	1 967	5	KMP1-02-VI-12-5	175 587
		25x0,75	13		3 667	10	KMP1-02-VI-12-10	175 588
		25x0,75	13		Según largo	Indistinta	KMP1-02-VI-12-X	158 986
	Conector tipo zócalo de 40 contactos	39x0,75	17	Aprox. 570	3 016	5	KMP1-02-VI-16-5	175 589
		39x0,75	17		5 800	10	KMP1-02-VI-16-10	175 590
		39x0,75	17		Según largo	Indistinta	KMP1-02-VI-16-X	158 987

Conexiones eléctricas para conexión multipolo

Hoja de datos: KMP1-...

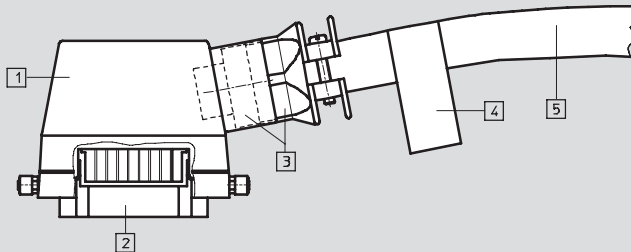


Dimensiones

Datos CAD disponibles en www.festo.com/es/engineering

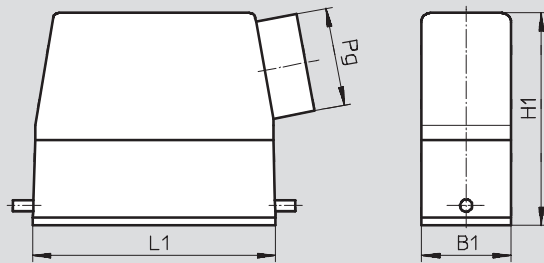
KMP1-...

Cable montado



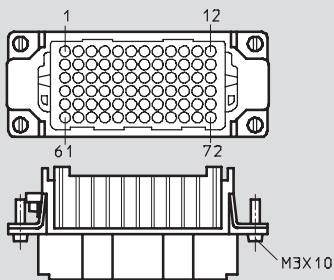
- 1 Cuerpo
- 2 Borne con conexión a conductor protector
- 3 Racor de cable con juntas
- 4 Etiqueta con número de artículo, tipo y longitud del cable
- 5 Cable

Cuerpo

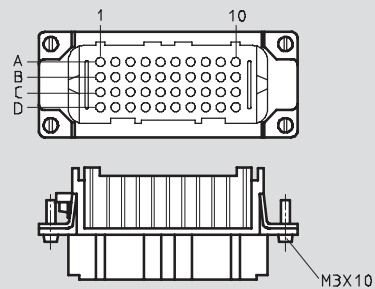


	25 contactos	40 contactos	72 contactos
L1	79,5 mm	93,5 mm	93,5 mm
B1	29,5 mm	43 mm	43 mm
H1	54,5 mm	60 mm	76 mm
Pg	16	21	29

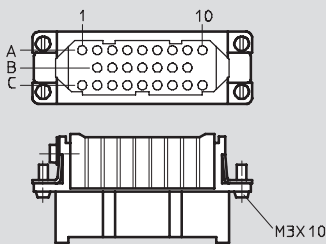
Borne de 72 contactos



Borne de 40 contactos



Borne de 25 contactos



Conexiones eléctricas para conexión multipolo

Hoja de datos: KMP1-...



Distribución de conexiones (plano del conector)							
KMP1-02-II-4-...							
	Pin Serie A	Número del hilo	Pin Serie B	Número del hilo	Pin Serie C	Número del hilo	
	1	4			1	20	
	2	5	2	13	2	21	
	3	6	3	14	3	22	
	4	7	4	15	4	23	
	5	8	5	16	5	24	
	6	9	6	17	6	25	
	7	10	7	18	7	1	
	8	11	8	19	8	2	
	9	12			9	3	
KMP1-02-VI-6-...							
	Pin Serie A	Número del hilo	Pin Serie B	Número del hilo	Pin Serie C	Número del hilo	
	1	2			1	-	
	2	3	2	11	2	-	
	3	4	3	12	3	-	
	4	5	4	13	4	-	
	5	6	5	-	5	-	
	6	7	6	-	6	-	
	7	8	7	-	7	-	
	8	9	8	-	8	-	
	9	10			9	1	
KMP1-02-VI-12-...							
	Pin Serie A	Número del hilo	Pin Serie B	Número del hilo	Pin Serie C	Número del hilo	
	1	2			1	18	
	2	3	2	11	2	19	
	3	4	3	12	3	20	
	4	5	4	13	4	21	
	5	6	5	14	5	22	
	6	7	6	15	6	23	
	7	8	7	16	7	24	
	8	9	8	17	8	25	
	9	10			9	1	

Conexiones eléctricas para conexión multipolo

Hoja de datos: KMP1-...

Distribución de conexiones (plano del conector)								
KMP1-02-II-8-...								
	Pin Serie A	Número del hilo	Pin Serie B	Número del hilo	Pin Serie C	Número del hilo	Pin Serie D	Número del hilo
	1	4	1	14	1	22	1	32
	2	5	2	15	2	23	2	33
	3	6	3	16	3	24	3	34
	4	7	4	17	4	25	4	35
	5	8	5	18	5	26	5	36
	6	9	6	19	6	27	6	37
	7	10	7	2	7	28	7	38
	8	11	8	21	8	29	8	39
	9	12	9	-	9	30	9	2
	10	13	10	1	10	31	10	3
KMP1-02-VI-16-...								
	Pin Serie A	Número del hilo	Pin Serie B	Número del hilo	Pin Serie C	Número del hilo	Pin Serie D	Número del hilo
	1	3	1	13	1	23	1	33
	2	4	2	14	2	24	2	34
	3	5	3	15	3	25	3	35
	4	6	4	16	4	26	4	36
	5	7	5	17	5	27	5	37
	6	8	6	18	6	28	6	38
	7	9	7	19	7	29	7	39
	8	10	8	20	8	30	8	-
	9	11	9	21	9	31	9	1
	10	12	10	22	10	32	10	2

Conexiones eléctricas para conexión multipolo

Hoja de datos: KMP1-...

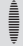


Distribución de conexiones (plano del conector)												
KMP1-02-II-10-...												
	Pin	Número del hilo	Pin	Número del hilo	Pin	Número del hilo	Pin	Número del hilo	Pin	Número del hilo	Pin	Número del hilo
	1	4	13	16	25	-	37	26	49	38	61	50
	2	5	14	17	26	-	38	27	50	39	62	-
	3	6	15	18	27	-	39	28	51	40	63	-
	4	7	16	19	28	-	40	29	52	41	64	-
	5	8	17	20	29	-	41	30	53	42	65	-
	6	9	18	21	30	-	42	31	54	43	66	-
	7	10	19	22	31	-	43	32	55	44	67	-
	8	11	20	23	32	-	44	33	56	45	68	-
	9	12	21	24	33	-	45	34	57	46	69	-
	10	13	22	25	34	-	46	35	58	47	70	-
	11	14	23	-	35	-	47	36	59	48	71	2
	12	15	24	-	36	1	48	37	60	49	72	3
KMP1-02-II-14-...												
	Pin	Número del hilo	Pin	Número del hilo	Pin	Número del hilo	Pin	Número del hilo	Pin	Número del hilo	Pin	Número del hilo
	1	4	13	16	25	28	37	34	49	46	61	58
	2	5	14	17	26	29	38	35	50	47	62	59
	3	6	15	18	27	30	39	36	51	48	63	60
	4	7	16	19	28	31	40	37	52	49	64	61
	5	8	17	20	29	32	41	38	53	50	65	62
	6	9	18	21	30	33	42	39	54	51	66	63
	7	10	19	22	31	-	43	40	55	52	67	64
	8	11	20	23	32	-	44	41	56	53	68	65
	9	12	21	24	33	-	45	42	57	54	69	-
	10	13	22	25	34	-	46	43	58	55	70	-
	11	14	23	26	35	-	47	44	59	56	71	2
	12	15	24	27	36	1	48	45	60	57	72	3
KMP1-02-II-16-...												
	Pin	Número del hilo	Pin	Número del hilo	Pin	Número del hilo	Pin	Número del hilo	Pin	Número del hilo	Pin	Número del hilo
	1	4	13	16	25	28	37	38	49	50	61	62
	2	5	14	17	26	29	38	39	50	51	62	63
	3	6	15	18	27	30	39	40	51	52	63	64
	4	7	16	19	28	31	40	41	52	53	64	65
	5	8	17	20	29	32	41	42	53	54	65	66
	6	9	18	21	30	33	42	43	54	55	66	67
	7	10	19	22	31	34	43	44	55	56	67	68
	8	11	20	23	32	35	44	45	56	57	68	69
	9	12	21	24	33	36	45	46	57	58	69	70
	10	13	22	25	34	37	46	47	58	59	70	71
	11	14	23	26	35	72	47	48	59	60	71	2
	12	15	24	27	36	1	48	49	60	61	72	3

Conexiones eléctricas para conexión multipolo

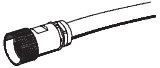
Hoja de datos: KMP2-03-...

- Conector tipo zócalo con cable para conexión multipolo de 24 entradas/salidas o 24 bobinas/válvulas
- Preconfeccionado
- Cable de 10 m o según especificaciones del cliente

 - Importante
 KMP2-03-E-... (variante para entradas/salidas) y KMP2-03-V-... (variante para válvulas): se diferencian únicamente por la polaridad inconfundible del conector tipo clavija.



Datos técnicos generales		KMP2-03-...
Tipo		KMP2-03-...
Tipo de fijación		Tuerca
Posición de montaje		Indistinta
Tensión de funcionamiento	[V]	Máx. 250 AC
	[V]	Máx. 300 DC
Carga de corriente	[A]	7,5
Tipo de cable	[mm ²]	26x0,75
Código de color del cable		Hilos negros con numeración correlativa en blanco (1 ... 26)
Diámetro del cable	[mm]	15
Clase de protección según NE 60 529		IP65 (montada)
Información sobre los materiales: cuerpo		Aleación de cobre, niquelada
Información sobre los materiales: junta		Neopreno, resistente a la luz y al aceite
Información sobre los materiales: contactos		Aleación de cobre, dorado
Información sobre los materiales: funda del cable		Cloruro de polivinilo
Temperatura ambiente	[°C]	-20 ... +80
Temperatura ambiente tendido del cable suelto	[°C]	-5 ... +80

Referencias						
	Conexión eléctrica	Peso del producto		Longitud [m]	Tipo	Nº de artículo
		Cable [g/m]	total [g]			
	Conector tipo zócalo de 26 contactos	Aprox. 350	3600	10	KMP2-03-E-10-26	175 665
	Conector tipo zócalo de 26 contactos		Según largo	Indistinta	KMP2-03-E-X-26	18 683
	Conector tipo zócalo de 26 contactos	Aprox. 350	3637	10	KMP2-03-V-10-26	175 667
	Conector tipo zócalo de 26 contactos		Según largo	Indistinta	KMP2-03-V-X-26	18 681

Conexiones eléctricas para conexión multipolo

Hoja de datos: KMP2-03-...



Accesorios para terminales de válvulas
Tecnología para conexiones eléctricas

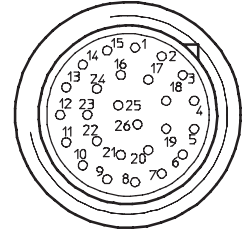
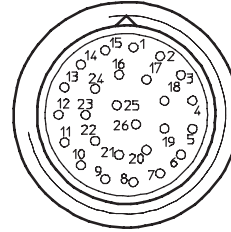
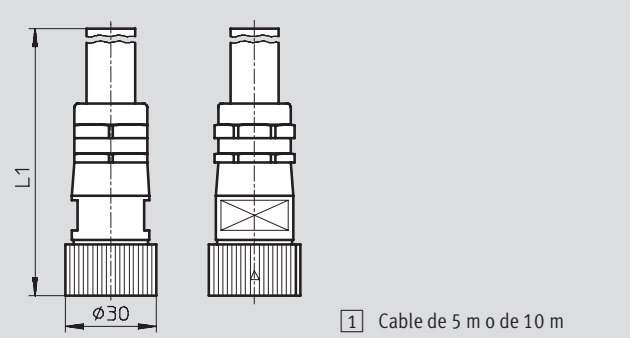
Dimensiones

KMP2-03-...

Datos CAD disponibles en → www.festo.com/es/engineering

Conector tipo zócalo con
codificación N
(KMP2-03-V-...)

Conector tipo zócalo con
codificación Y
(KMP2-03-E-...)



Distribución de conexiones (plano del lado soldado)

KMP2-03-...

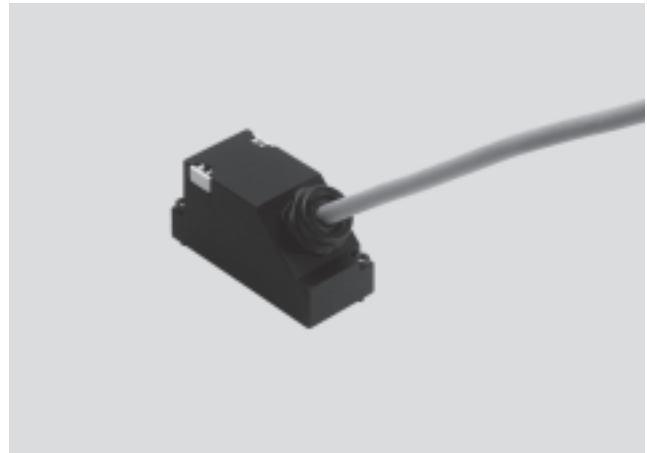
	Pin	Número del hilo	Pin	Número del hilo	Pin	Número del hilo
	1	1	10	10	19	19
	2	2	11	11	20	20
	3	3	12	12	21	21
	4	4	13	13	22	22
	5	5	14	14	23	23
	6	6	15	15	24	24
	7	7	16	16	25	25
	8	8	17	17	26	26
	9	9	18	18	-	-

Conexiones eléctricas para conexión multipolo

Hoja de datos: KMP3-...



- Conector tipo zócalo con cable para conexión multipolo
- Preconfeccionado
- Cables de 5 m o 10 m
- 9 ó 25 contactos
- Sub-D



Datos técnicos generales		KMP3-9P-...	KMP3-25P-...
Tipo			
Tipo de fijación		2 tornillos M3x16	
Posición de montaje		Indistinta	
Conexión eléctrica		Conector tipo zócalo Sub-D de 9 contactos	Conector tipo zócalo Sub-D de 25 contactos
Tensión de funcionamiento	[V DC]	24	
Carga de corriente	[A]	3	
Diámetro del cable	[mm]	9,5	12
Clase de protección según NE 60 529		IP65 (montada)	
Información sobre los materiales: cuerpo		Poliamida (6GB30)	
Información sobre los materiales: contactos		Aleación de cobre, dorado	
Información sobre los materiales: funda del cable		Cloruro de polivinilo	
Información sobre los materiales: junta		Caucho nitrílico (NBR)	
Temperatura ambiente	[°C]	-30 ... +80	
Temperatura ambiente tendido del cable suelto	[°C]	-5 ... +80	

Referencias						
	Tipo de cable [mm ²]	Peso del producto		Longitud [m]	Tipo	Nº de artículo
		Cable [g/m]	total [g]			
	10x0,34	Aprox. 117	425	5	KMP3-9P-08-5	18 698
	10x0,34		814	10	KMP3-9P-08-10	18 579
	10x0,34		Según largo	Indistinta	KMP3-9P-08-X	18 697
	18x0,34	Aprox. 180	672	5	KMP3-25P-16-5	18 624
	18x0,34		1 303	10	KMP3-25P-16-10	18 625
	18x0,34		Según largo	Indistinta	KMP3-25P-16-X	18 699
	24x0,25	Aprox. 178	Según largo	Indistinta	KMP3-25P-22-X	163 971

Conexiones eléctricas para conexión múltiple

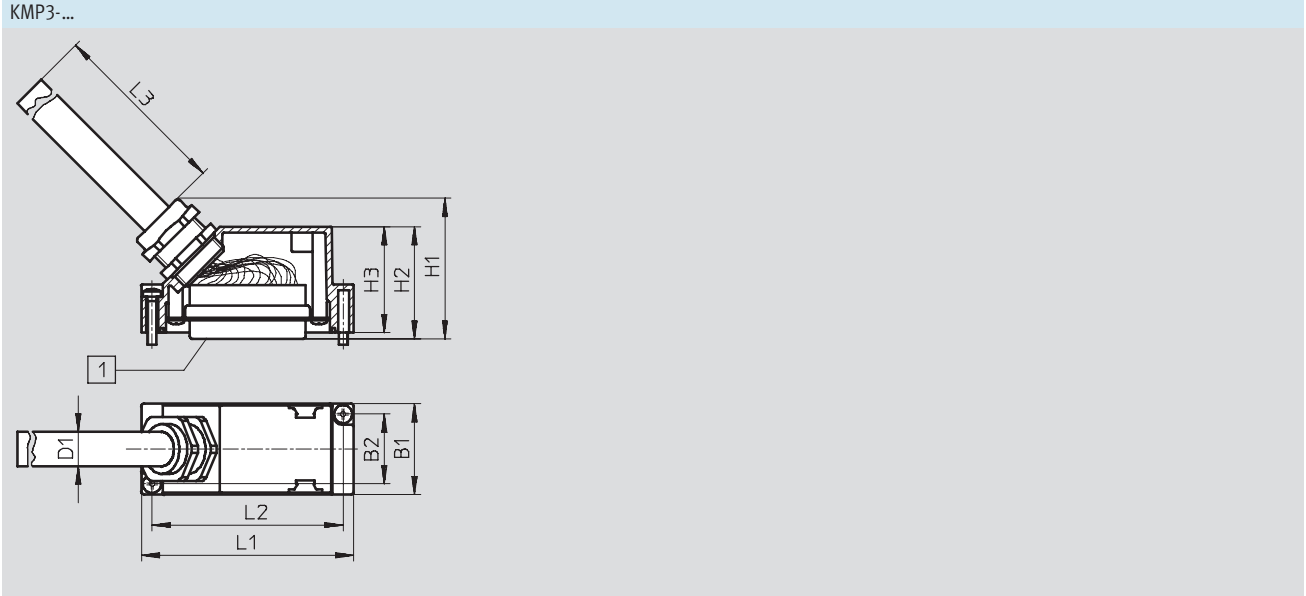
Hoja de datos: KMP3-...



Accesorios para terminales de válvulas
Tecnología para conexiones eléctricas

5.1

Dimensiones Datos CAD disponibles en → www.festo.com/es/engineering



Tipo	1	B1	B2	D1	H1	H2	H3	L1	L2	L3
KMP3-09P-...	Conector Sub-D tipo zócalo, 9 contactos	30	23	8,3	43	37	35	50	43	Largo según tipo (5 m, 10 m o longitud indistinta)
KMP3-25P-...	Conector Sub-D tipo zócalo, 25 contactos	30	23	11,2	47	37	35	70	63	

Distribución de conexiones (plano del conector)

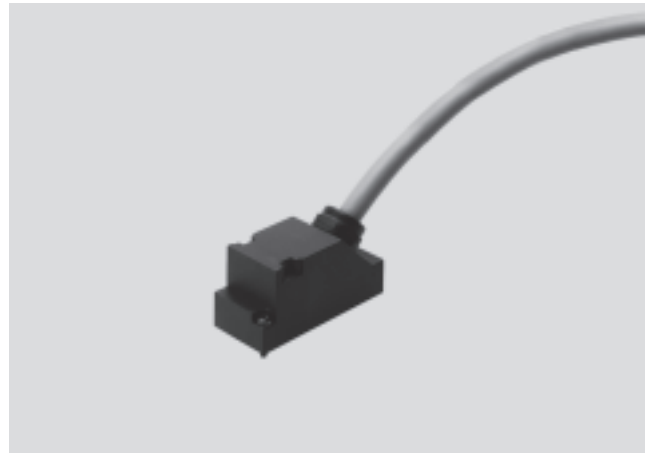
KMP3-9P-...	Pin	Color del hilo	Pin	Color del hilo
		1	Blanco	6
	2	Verde	7	Rojo
	3	Amarillo	8	Violeta
	4	Gris	9	Negro
	5	Rosa	-	Marrón

KMP3-25P-16-...	Pin	Color del hilo	Pin	Color del hilo	KMP3-25P-22-...			
					Pin	Color del hilo	Pin	Color del hilo
	1	Blanco	14	Amarillo y marrón	1	Blanco	14	Amarillo y marrón
	2	Verde	15	Blanco y gris	2	Verde	15	Blanco y gris
	3	Amarillo	16	Gris y marrón	3	Amarillo	16	Gris y marrón
	4	Gris	17	-	4	Gris	17	Blanco y rosa
	5	Rosa	18	-	5	Rosa	18	Rosa y marrón
	6	Azul	19	-	6	Azul	19	Blanco y azul
	7	Rojo	20	-	7	Rojo	20	Marrón y azul
	8	Violeta	21	-	8	Violeta	21	Blanco y rojo
	9	Gris y rosa	22	-	9	Gris y rosa	22	Marrón y rojo
	10	Rojo y azul	23	-	10	Rojo y azul	23	-
	11	Blanco y verde	24	Marrón	11	Blanco y verde	24	Marrón
	12	Marrón y verde	25	Negro	12	Marrón y verde	25	Negro
	13	Blanco y amarillo	-	-	13	Blanco y amarillo	-	-

Conexiones eléctricas para conexión multipolo

Hoja de datos: KMP4-...

- Conector tipo zócalo con cable para conexión multipolo
- Preconfeccionado
- Cables de 5 m o 10 m
- 9 ó 25 contactos
- Sub-D
- Apropriado para cadenas de arrastre



Datos técnicos generales		
Tipo	KMP4-9P-...	KMP4-25P-...
Tipo de fijación	2 tornillos M3x16	
Posición de montaje	Indistinta	
Conexión eléctrica	Conector tipo zócalo Sub-D de 9 contactos	Conector tipo zócalo Sub-D de 25 contactos
Tensión de funcionamiento [V DC]	24	
Carga de corriente [A]	3	
Tipo de cable [mm ²]	10x0,25	25x0,25
Clase de protección según NE 60 529	IP65 (montada)	
Información sobre los materiales: cuerpo	Poliamida (6GB30)	
Información sobre los materiales: contactos	Aleación de cobre, dorado	
Información sobre los materiales: junta	Caucho nitrílico (NBR)	
Temperatura ambiente [°C]	-40 ... +70	
Temperatura ambiente tendido del cable suelto [°C]	-5 ... +70	

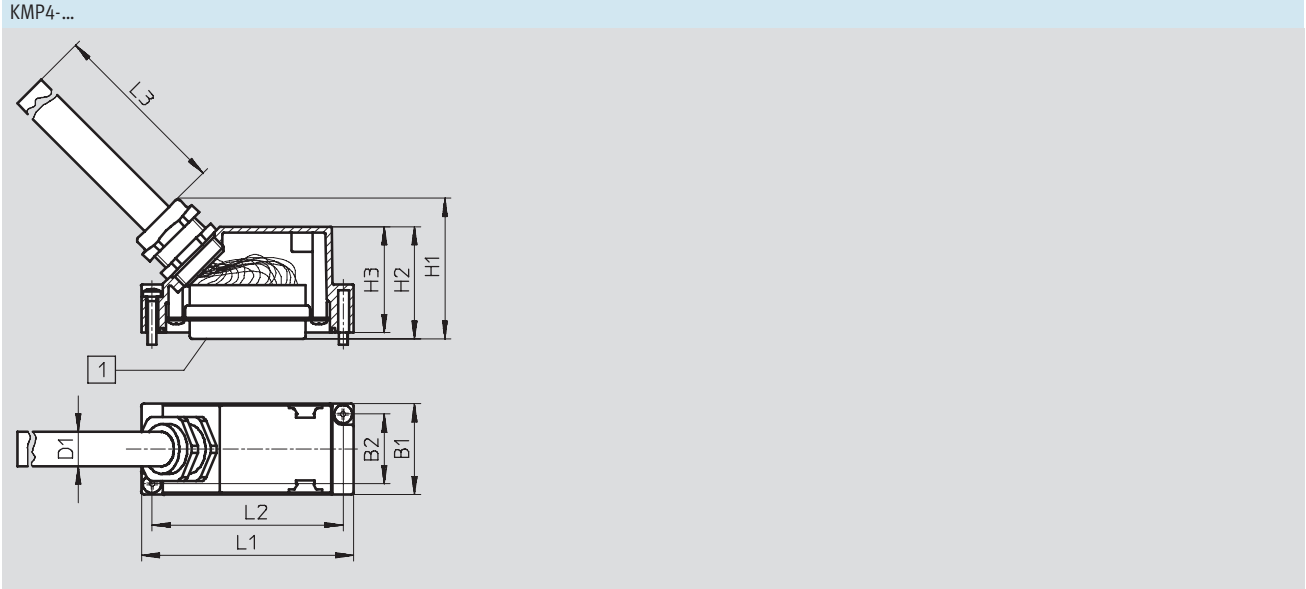
Referencias						
	Información sobre los materiales: funda del cable	Peso del producto [g]	Diámetro del cable [mm]	Longitud [m]	Tipo	Nº de artículo
	Poliuretano	330	7,7	5	KMP4-9P-5-PUR	193 014
	Poliuretano	675	7,7	10	KMP4-9P-10-PUR	193 015
	Cloruro de polivinilo	426	8,3	5	KMP4-9P-5-PVC	193 012
	Cloruro de polivinilo	792	8,3	10	KMP4-9P-10-PVC	193 013
	Poliuretano	732	10,8	5	KMP4-25P-5-PUR	193 018
	Poliuretano	1411	10,8	10	KMP4-25P-10-PUR	193 019
	Cloruro de polivinilo	854	11,2	5	KMP4-25P-5-PVC	193 016
	Cloruro de polivinilo	1617	11,2	10	KMP4-25P-10-PVC	193 017

Conexiones eléctricas para conexión múltiple

Hoja de datos: KMP4-...



Dimensiones Datos CAD disponibles en → www.festo.com/es/engineering



Tipo	1	B1	B2	D1	H1	H2	H3	L1	L2	L3
KMP4-09P-...-PVC	Conector Sub-D tipo zócalo, 9 contactos	30	23	8,3	43	37	35	50	43	Largo según tipo (5 m o 10 m)
KMP4-09P-...-PUR		30	23	7,7	43	37	35	50	43	
KMP4-25P-...-PVC	Conector Sub-D tipo zócalo, 25 contactos	30	23	11,2	47	37	35	70	63	
KMP4-25P-...-PUR		30	23	10,8	47	37	35	70	63	

Distribución de conexiones (plano del conector)

KMP4-9P-...

	Pin	Color del hilo	Pin	Color del hilo
	1	Blanco	6	Azul
	2	Verde	7	Rojo
	3	Amarillo	8	Violeta
	4	Gris	9	Negro
	5	Rosa	-	Marrón

KMP4-25P-...

	Pin	Color del hilo	Pin	Color del hilo
	1	Blanco	14	Amarillo y marrón
	2	Verde	15	Blanco y gris
	3	Amarillo	16	Gris y marrón
	4	Gris	17	Blanco y rosa
	5	Rosa	18	Rosa y marrón
	6	Azul	19	Blanco y azul
	7	Rojo	20	Marrón y azul
	8	Violeta	21	Blanco y rojo
	9	Gris y rosa	22	Marrón y rojo
	10	Rojo y azul	23	Blanco y negro
	11	Blanco y verde	24	Marrón
	12	Marrón y verde	25	Negro
	13	Blanco y amarillo		

Conexiones eléctricas para conexión multipolo

Hoja de datos: KMP6...

- Conector tipo zócalo con cable para conexión multipolo
- Preconfeccionado
- Cables de 2,5 m, 5 m o 10 m
- 9, 15, 25 ó 26 contactos
- Sub-D
- Apropriado para cadenas de arrastre



Datos técnicos generales					
Tipo	KMP6-9P-...	KMP6-15P-...	KMP6-25P-12-...	KMP6-25P-20-...	KMP6-26P-...
Tipo de fijación	2 tornillos M4x6,3				
Posición de montaje	Indistinta				
Tensión de funcionamiento [V]	24 DC				
Carga de corriente [A]	2,8				2,5
Diámetro del cable [mm]	7,6	8,5	8,5	10,3	8,6
Clase de protección según NE 60 529	IP40 (montada)				
Información sobre los materiales: cuerpo	Poliéster reforzado con fibra de vidrio				
Información sobre los materiales: contactos	Aleación de cobre, dorado				
Información sobre los materiales: funda del cable	Cloruro de polivinilo				
Temperatura ambiente [°C]	-30 ... +80				
Temperatura ambiente tendido del cable suelto [°C]	-5 ... +80				

Referencias						
	Conexión eléctrica	Tipo de cable [mm ²]	Peso del producto [g]	Longitud [m]	Tipo	Nº de artículo
	Conector tipo zócalo Sub-D de 9 contactos	8x0,34 + 1x0,5	248	2,5	KMP6-09P-08-2,5	531 184
		8x0,34 + 1x0,5	454	5	KMP6-09P-08-5	531 185
		8x0,34 + 1x0,5	864	10	KMP6-09P-08-10	531 186
	Conector tipo zócalo Sub-D de 15 contactos	15x0,34	293	2,5	KMP6-15P-12-2,5	527 543
		15x0,34	585	5	KMP6-15P-12-5	527 544
		15x0,34	1 134	10	KMP6-15P-12-10	527 545
	Conector tipo zócalo Sub-D de 25 contactos	15x0,34	329	2,5	KMP6-25P-12-2,5	530 049
		15x0,34	590	5	KMP6-25P-12-5	530 050
		15x0,34	1140	10	KMP6-25P-12-10	530 051
	Conector tipo zócalo Sub-D de 25 contactos	20x0,25 + 5x0,34	432	2,5	KMP6-25P-20-2,5	530 046
		20x0,25 + 5x0,34	814	5	KMP6-25P-20-5	530 047
		20x0,25 + 5x0,34	1600	10	KMP6-25P-20-10	530 048
	Conector tipo zócalo Sub-D de 26 contactos	20x0,25	Aprox. 280	2,5	KMP6-26P-16-2,5	527 546
		20x0,25	Aprox. 570	5	KMP6-26P-16-5	527 547
20x0,25		1145	10	KMP6-26P-16-10	527 548	

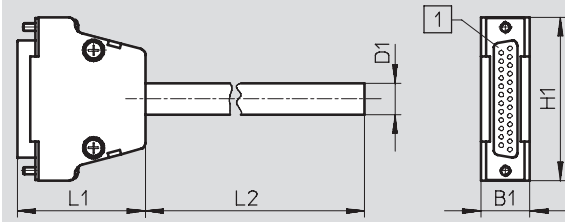
Conexiones eléctricas para conexión multipolo

Hoja de datos: KMP6-...

Dimensiones

Datos CAD disponibles en www.festo.com/es/engineering

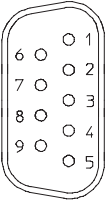
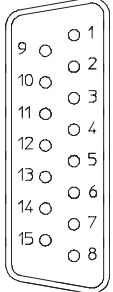
KMP6-...



Tipo	1	B1	D1	H1	L1	L2
KMP6-09P-...	Conector Sub-D tipo zócalo, 9 contactos	16	7,6	31,2	34,5	Largo según tipo (2,5 m, 5 m o 10 m)
KMP6-15P-...	Conector Sub-D tipo zócalo, 15 contactos	16	8,5	40	34,5	
KMP6-25P-12-...	Conector Sub-D tipo zócalo, 25 contactos	16	8,5	53,4	37,7	
KMP6-25P-20-...	Conector Sub-D tipo zócalo, 25 contactos	16	10,3	53,4	37,7	
KMP6-26P-...	Conector Sub-D tipo zócalo, 26 contactos	16	8,6	40	34,5	

Conexiones eléctricas para conexión multipolo

Hoja de datos: KMP6-...

Distribución de conexiones (plano del conector)				
KMP6-9P-...				
	Pin	Color del hilo	Pin	Color del hilo
	1	Blanco	6	Rosa
	2	Marrón	7	Azul
	3	Verde	8	Rojo
	4	Amarillo	9	Negro ¹⁾
	5	Gris		
KMP6-15P-...				
	Pin	Color del hilo	Pin	Color del hilo
	1	Blanco	9	Negro
	2	Marrón	10	Violeta
	3	Verde	11	Gris y rosa
	4	Amarillo	12	Rojo y azul
	5	Gris	13	Blanco y verde
	6	Rosa	14	Marrón y verde
	7	Azul	15	Blanco y amarillo
	8	Rojo		

1) Sección del hilo de 0,5 mm²

Conexiones eléctricas para conexión multipolo

Hoja de datos: KMP6-...



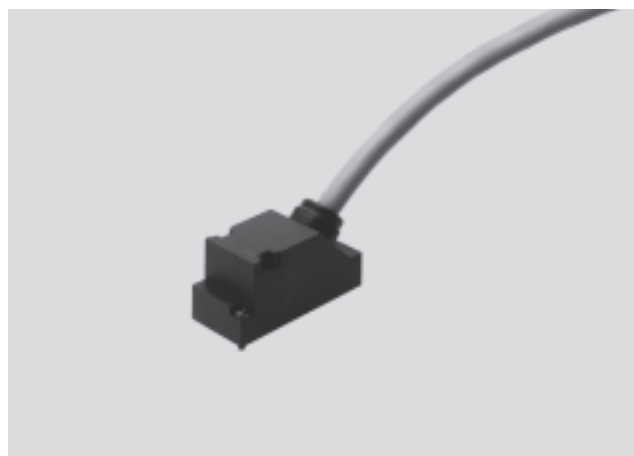
Distribución de conexiones (plano del conector)								
	KMP6-25P-12-...				KMP6-25P-20-...			
	Pin	Color del hilo	Pin	Color del hilo	Pin	Color del hilo	Pin	Color del hilo
	1	Blanco	14	-	1	Blanco	14	Marrón y verde
	2	Marrón	15	-	2	Marrón	15	Blanco y amarillo
	3	Verde	16	-	3	Verde	16	Amarillo y marrón
	4	Amarillo	17	-	4	Amarillo	17	Blanco y gris
	5	Gris	18	-	5	Gris	18	Gris y marrón
	6	Rosa	19	-	6	Rosa	19	Blanco y rosa
	7	Azul	20	-	7	Azul	20	Rosa y marrón
	8	Rojo	21	-	8	Rojo	21	Blanco y azul ¹⁾
	9	Negro	22	-	9	Negro	22	Marrón y azul ¹⁾
	10	Violeta	23	Blanco y verde	10	Violeta	23	Blanco y rojo ¹⁾
	11	Gris y rosa	24	Marrón y verde	11	Gris y rosa	24	Marrón y rojo ¹⁾
	12	Rojo y azul	25	Blanco y amarillo	12	Rojo y azul	25	Blanco y negro ¹⁾
	13	-			13	Blanco y verde		
KMP6-26P-...								
	Pin	Color del hilo	Pin	Color del hilo				
	1	Blanco	14	Marrón y verde				
	2	Marrón	15	Blanco y amarillo				
	3	Verde	16	Amarillo y marrón				
	4	Amarillo	17	-				
	5	Gris	18	-				
	6	Rosa	19	-				
	7	Azul	20	-				
	8	Rojo	21	-				
	9	Negro	22	-				
	10	Violeta	23	Blanco y gris				
	11	Gris y rosa	24	Gris y marrón				
	12	Rojo y azul	25	Blanco y rosa				
13	Blanco y verde	26	Rosa y marrón					

1) Sección del hilo de 0,34 mm²

Conexiones eléctricas para conexión multipolo

Hoja de datos: KEA-1-25P-...

- Conector tipo zócalo con cable para conexión multipolo
- Preconfeccionado
- Cables de 5 m, 10 m o según especificaciones del cliente
- 25 contactos
- Sub-D



Datos técnicos generales		KEA-1-25P-...
Tipo		KEA-1-25P-...
Tipo de fijación		2 tornillos M3x16
Posición de montaje		Indistinta
Conexión eléctrica		Conector tipo zócalo Sub-D de 25 contactos
Tensión de funcionamiento	[V]	250 AC
	[V]	250 DC
Carga de corriente	[A]	4
Diámetro del cable	[mm]	12
Clase de protección según NE 60 529		IP65 (montada)
Información sobre los materiales: cuerpo		Poliamida (6GB30)
Información sobre los materiales: contactos		Aleación de cobre, dorado
Información sobre los materiales: funda del cable		Cloruro de polivinilo
Temperatura ambiente	[°C]	-20 ... +80
Temperatura ambiente tendido del cable suelto	[°C]	-5 ... +70

Referencias						
	Tipo de cable [mm ²]	Peso del producto		Longitud [m]	Tipo	Nº de artículo
		Cable [g/m]	total [g]			
	25x0,34	Aprox. 190	1092	5	KEA-1-25P-5	177 413
	25x0,34		2040	10	KEA-1-25P-10	177 414
	25x0,34		Según largo	Indistinta	KEA-1-25P-X	177 415

Conexiones eléctricas para conexión múltiple

Hoja de datos: KEA-1-25P-...

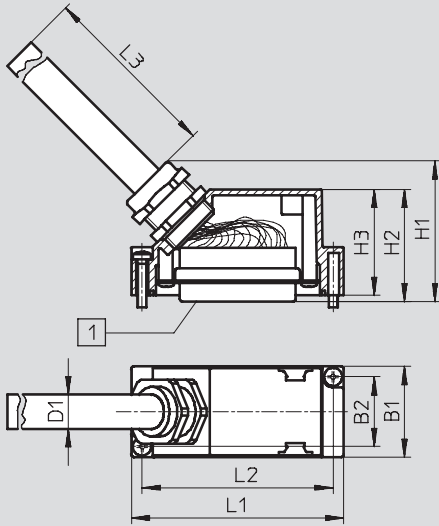


Accesorios para terminales de válvulas
Tecnología para conexiones eléctricas

5.1

Dimensiones Datos CAD disponibles en → www.festo.com/es/engineering

KEA-1-25P-...



Tipo	1	B1	B2	D1	H1	H2	H3	L1	L2	L
KEA-1-25P-...	Conector Sub-D tipo zócalo, 25 contactos	30	23	12	47	37	35	70	63	Largo según tipo (5 m o 10 m)

Distribución de conexiones (plano del conector)

KEA-1-25P-...

	Pin	Color del hilo
	1	Blanco
	2	Verde
	3	Amarillo
	4	Gris
	5	Rosa
	6	Azul
	7	Rojo
	8	Violeta
	9	Gris y rosa
	10	Rojo y azul
	11	Blanco y verde
	12	Marrón y verde
	13	Blanco y amarillo
	14	Amarillo y marrón
	15	Blanco y gris
	16	Gris y marrón
	17	Blanco y rosa
	18	Rosa y marrón
	19	Blanco y azul
	20	Marrón y azul
	21	Blanco y rojo
	22	Marrón y rojo
	23	Blanco y negro
	24	Marrón
	25	Negro

Conexiones eléctricas para conexión multipolo

FESTO

Hoja de datos: KMPV-...

- Conector tipo zócalo con cable para conexión multipolo (conexión con multipolo terminal MPV-...)
- Preconfeccionado
- Cables de 5 m o 10 m
- 15 contactos
- Sub-D



Accesorios para terminales de válvulas
Tecnología para conexiones eléctricas

5.1

Datos técnicos generales		
Tipo		KMPV-...
Tipo de fijación		2 tornillos M4x16
Posición de montaje		Indistinta
Conexión eléctrica		Conector tipo zócalo Sub-D de 15 contactos
Tensión de funcionamiento	[V]	30 DC
Carga de corriente	[A]	2,8
Diámetro del cable	[mm]	8,2
Clase de protección según NE 60 529		IP65 (montada)
Información sobre los materiales: cuerpo		Poliéster reforzado con fibra de vidrio
Información sobre los materiales: contactos		Aleación de cobre, dorado
Información sobre los materiales: funda del cable		Poliuretano
Temperatura ambiente	[°C]	-20 ... +80

Referencias					
	Tipo de cable	Peso del producto	Longitud	Tipo	Nº de artículo
	[mm ²]	[g]	[m]		
	15x0,25	300	5	KMPV-SUB-D-15-5	177 673
	15x0,25	400	10	KMPV-SUB-D-15-10	177 674

Conexiones eléctricas para conexión multipolo

Hoja de datos: KMPV-...



Dimensiones Datos CAD disponibles en → www.festo.com/es/engineering

KMPV-...

- 1 Conector Sub-D tipo clavija, 15 contactos
- 2 Racor de cable Pg9
- 3 Cable de 5 m o de 10 m

Distribución de conexiones (plano del conector)

KMPV-...

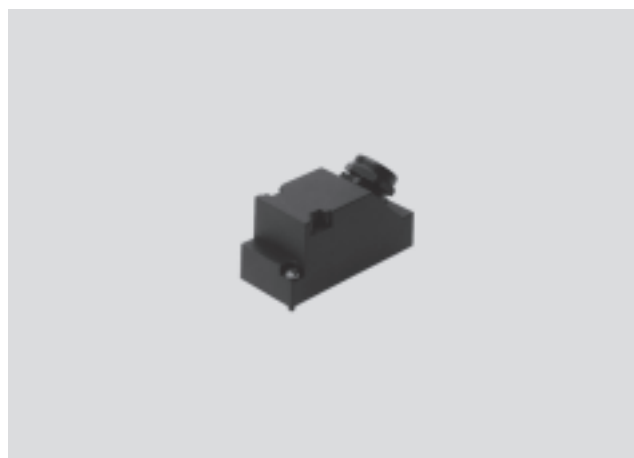
	Pin	Color del hilo	Pin	Color del hilo
	1	Blanco	9	Negro
	2	Marrón	10	Violeta
	3	Verde	11	Grís y rosa
	4	Amarillo	12	Rojo y azul
	5	Grís	13	Blanco y verde
	6	Rosa	14	Marrón y verde
	7	Azul	15	Blanco y amarillo
	8	Rojo		

Conexiones eléctricas para conexión multipolo

Hoja de datos: SD-SUB-BU...

FESTO

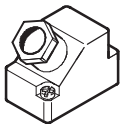
- Conector tipo zócalo para conexión multipolo
- Confección libre y con cables de cualquier longitud
- 9 ó 25 contactos
- Sub-D



Accesorios para terminales de válvulas
Tecnología para conexiones eléctricas

5.1

Datos técnicos generales		SD-SUB-BU...
Tipo		SD-SUB-BU...
Tipo de fijación		2 tornillos M3x16
Posición de montaje		Indistinta
Tensión de funcionamiento	[V]	250 AC
	[V]	250 DC
Carga de corriente	[A]	5
Clase de protección según NE 60 529		IP65 (montada)
Información sobre los materiales: cuerpo		Poliamida (6GB30)
Información sobre los materiales: contactos		Aleación de cobre, dorado
Información sobre los materiales: junta		Caucho nitrílico (NBR)
Temperatura ambiente	[°C]	-55 ... +125

Referencias						
	Conexión eléctrica	Racor de cables	Diámetros admisibles de los cables [mm]	Peso del producto [g]	Tipo	Nº de artículo
	Conector tipo zócalo Sub-D de 9 contactos	Pg9	6 ... 9	38	SD-SUB-D-BU9	18 708
	Conector tipo zócalo Sub-D de 25 contactos	Pg11	7 ... 12	53	SD-SUB-D-BU25	18 709

Conexiones eléctricas para conexión multipolo

Hoja de datos: SD-SUB-BU-...

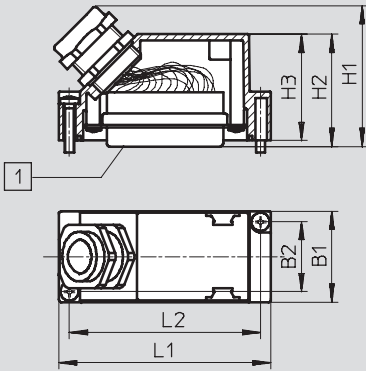


Accesorios para terminales de válvulas
Tecnología para conexiones eléctricas

5.1

Dimensiones Datos CAD disponibles en → www.festo.com/es/engineering

SD-SUB-BU-...



Tipo	1	B1	B2	H1	H2	H3	L1	L2
SD-SUB-D-BU9	Conector Sub-D tipo zócalo, 9 contactos	30	23	43	37	35	50	43
SD-SUB-D-BU25	Conector Sub-D tipo zócalo, 25 contactos	30	23	47	37	35	70	63

Conexiones eléctricas para conexión multipolo

Hoja de datos: NEBV-S1G25-...

FESTO

- Cable para conexión multipolo
- Preconfeccionado
- Cables de 2,5 m, 5 m o 10 m
- 15 ó 25 contactos
- Sub-D



Accesorios para terminales de válvulas
Tecnología para conexiones eléctricas

5.1

Datos técnicos generales		
Tipo	NEBV-S1G25-K-...-LE15	NEBV-S1G25-K-...-LE25
Tipo de fijación	4-40UNC	
Tensión nominal de funcionamiento [V]	24 DC	
Diámetro del cable [mm]	9	10,5
Radio de curvatura mín. del cable [mm]	90	105
Información sobre los materiales: funda del cable	Polibutilenotereftalato	
Información sobre los materiales: tuerca	Poliamida	
Información sobre los materiales: funda del cable	Cloruro de polivinilo	

Condiciones de funcionamiento y del entorno	
Temperatura ambiente admisible para cables móviles [°C]	-5 ... +50
Clase de resistencia a la corrosión ¹⁾	2

1) Clase de resistencia a la corrosión 2 según norma de Festo 940 070
Válida para piezas expuestas a gran peligro de corrosión. Piezas exteriores en contacto directo con sustancias usuales en entornos industriales, tales como disolventes, detergentes o lubricantes, con superficies principalmente decorativas.

Referencias						
	Conexión eléctrica	Tipo de cable	Peso del producto [g]	Longitud del cable [m]	Tipo	Nº art.
		[mm ²]				
	Conector tipo zócalo Sub-D de 15 contactos	15x0,34	370	2,5	NEBV-S1G25-K-2,5-N-LE15	538 222
		15x0,34	670	5	NEBV-S1G25-K-5-N-LE15	538 223
		15x0,34	1270	10	NEBV-S1G25-K-10-N-LE15	538 224
	Conector tipo zócalo Sub-D de 25 contactos	20x0,25 + 5x0,34	490	2,5	NEBV-S1G25-K-2,5-N-LE25	538 225
		20x0,25 + 5x0,34	910	5	NEBV-S1G25-K-5-N-LE25	538 226
		20x0,25 + 5x0,34	1750	10	NEBV-S1G25-K-10-N-LE25	538 227

Conexiones eléctricas para conexión múltiple

Hoja de datos: NEBV-S1G25-...



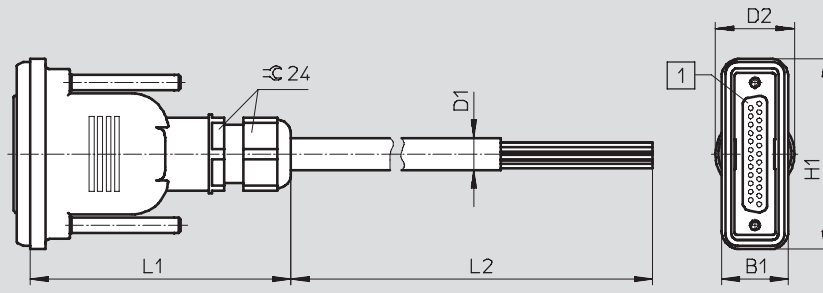
Accesorios para terminales de válvulas
Tecnología para conexiones eléctricas

5.1

Dimensiones

Datos CAD disponibles en → www.festo.com/es/engineering

NEBV-S1G25-K...



Tipo	1	B1	D1 ∅	D2 ∅	H1	L1	L2
NEBV-S1G25-K-...-LE25	Sub-D Dose, 25-polig	22	10,4	26	62,8	86	Largo según tipo (2,5 m, 5 m o 10 m)
NEBV-S1G25-K-...-LE15	Sub-D Dose, 15-polig		9				

Distribución de contactos (conector tipo zócalo)

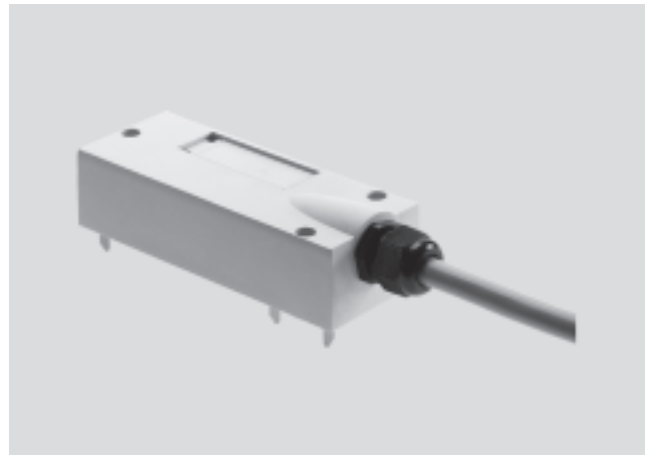
	NEBV-S1G25-K-...-LE15				NEBV-S1G25-K-...-LE25			
	Pin	Color del hilo	Pin	Color del hilo	Pin	Color del hilo	Pin	Color del hilo
	1	Blanco	24	Marrón y verde	1	Blanco	14	Marrón y verde
	2	Marrón	25	Blanco y amarillo	2	Marrón	15	Blanco y amarillo
	3	Verde			3	Verde	16	Amarillo y marrón
	4	Amarillo			4	Amarillo	17	Blanco y gris
	5	Gris			5	Gris	18	Gris y marrón
	6	Rosa			6	Rosa	19	Blanco y rosa
	7	Azul			7	Azul	20	Rosa y marrón
	8	Rojo			8	Rojo	21	Blanco y azul
	9	Negro			9	Negro	22	Marrón y azul
	10	Violeta			10	Violeta	23	Blanco y rojo
	11	Gris y rosa			11	Gris y rosa	24	Marrón y rojo
	12	Rojo y azul			12	Rojo y azul	25	Blanco y negro
	13	Blanco y verde			13	Blanco y verde		

Conexiones eléctricas para conexión multipolo

Hoja de datos: NEBV-S1W37-...



- Conector tipo zócalo con cable para conexión multipolo
- Preconfeccionado
- Cables de 2,5 m, 5 m o 10 m
- 10, 27, 26 ó 37 contactos
- Sub-D



Accesorios para terminales de válvulas
Tecnología para conexiones eléctricas

5.1

Datos técnicos generales				
Tipo	NEBV-S1W37-...-LE10	NEBV-S1W37-...-LE26	NEBV-S1W37-...-LE27	NEBV-S1W37-...-LE37
Tensión nominal de funcionamiento [V]	24 DC			
Tensión de funcionamiento [V]	21,6 ... 26,4 DC			
Diámetro del cable [mm]	7,7	11,5	11,5	13
Clase de protección según NE 60529	IP65			
Tipo de protección según NEMA	NEMA4			
Información sobre los materiales: funda del cable	Poliamida			
Información sobre los materiales: funda del cable	Poliuretano o cloruro de polivinilo → *Referencias			
Temperatura ambiente [°C]	-5 ... +50			

Referencias							
	Conexión eléctrica	Tipo de cable [mm ²]	Apropiado para cadenas de arrastre	Peso del producto [g]	Longitud del cable [m]	Tipo	Nº art.
Cubierta del cable de poliuretano							
	Conector tipo zócalo Sub-D de 10 contactos	10x0,34	■	383	2,5	NEBV-S1W37-E-2,5-LE10	539 240
	Conector tipo zócalo Sub-D de 10 contactos	10x0,34	■	570	5	NEBV-S1W37-E-5-LE10	539 241
	Conector tipo zócalo Sub-D de 10 contactos	10x0,34	■	954	10	NEBV-S1W37-E-10-LE10	539 242
	Conector tipo zócalo Sub-D de 26 contactos	26x0,34	■	649	2,5	NEBV-S1W37-E-2,5-LE26	539 243
	Conector tipo zócalo Sub-D de 26 contactos	26x0,34	■	1101	5	NEBV-S1W37-E-5-LE26	539 244
	Conector tipo zócalo Sub-D de 26 contactos	26x0,34	■	2010	10	NEBV-S1W37-E-10-LE26	539 245
	Conector tipo zócalo Sub-D de 37 contactos	37x0,34	-	820	2,5	NEBV-S1W37-K-2,5-LE37	539 246
	Conector tipo zócalo Sub-D de 37 contactos	37x0,34	-	1422	5	NEBV-S1W37-K-5-LE37	539 247
	Conector tipo zócalo Sub-D de 37 contactos	37x0,34	-	2619	10	NEBV-S1W37-K-10-LE37	539 248
Cubierta del cable de cloruro de polivinilo							
	Conector tipo zócalo Sub-D de 10 contactos	10x0,34	-	388	2,5	NEBV-S1W37-KM-2,5-LE10	543 271
	Conector tipo zócalo Sub-D de 10 contactos	10x0,34	-	592	5	NEBV-S1W37-KM-5-LE10	543 272
	Conector tipo zócalo Sub-D de 10 contactos	10x0,34	-	997	10	NEBV-S1W37-KM-10-LE10	543 273
	Conector tipo zócalo Sub-D de 27 contactos	27x0,34	-	749	2,5	NEBV-S1W37-KM-2,5-LE26	543 274
	Conector tipo zócalo Sub-D de 27 contactos	27x0,34	-	1285	5	NEBV-S1W37-KM-5-LE26	543 275
	Conector tipo zócalo Sub-D de 27 contactos	27x0,34	-	2371	10	NEBV-S1W37-KM-10-LE26	543 276
	Conector tipo zócalo Sub-D de 37 contactos	37x0,34	-	903	2,5	NEBV-S1W37-KM-2,5-LE37	543 277
	Conector tipo zócalo Sub-D de 37 contactos	37x0,34	-	1610	5	NEBV-S1W37-KM-5-LE37	543 278
	Conector tipo zócalo Sub-D de 37 contactos	37x0,34	-	2955	10	NEBV-S1W37-KM-10-LE37	543 279

Conexiones eléctricas para conexión multipolo

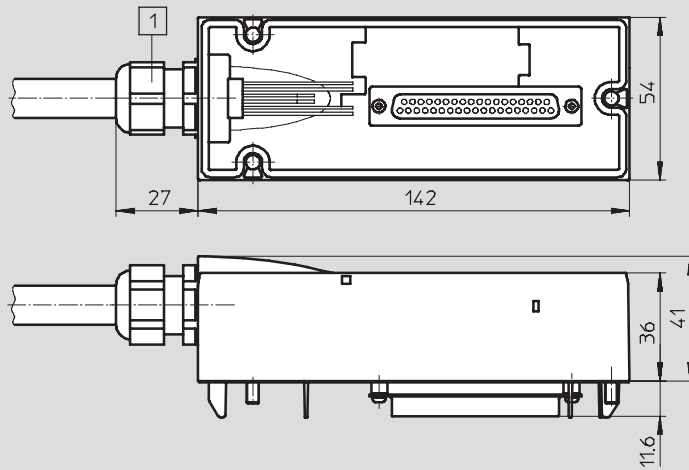
Hoja de datos: NEBV-S1W37-...

FESTO

Dimensiones

Datos CAD disponibles en www.festo.com/es/engineering

NEBV-S1W37-...



1 Racor de cables M20x1,5

Conexiones eléctricas para conexión multipolo

Hoja de datos: NEBV-S1W37-...

Distribución de contactos (conector tipo zócalo)									
		NEBV-S1W37-...-LE10		NEBV-S1W37-...-LE26		NEBV-S1W37-...-LE27		NEBV-S1W37-...-LE37	
		Pin	Color del hilo	Pin	Color del hilo	Pin	Color del hilo	Pin	Color del hilo
	1	Blanco	1	Blanco	1	Blanco	1	Blanco	
	2	Marrón	2	Marrón	2	Marrón	2	Marrón	
	3	Verde	3	Verde	3	Verde	3	Verde	
	4	Amarillo	4	Amarillo	4	Amarillo	4	Amarillo	
	5	Gris	5	Gris	5	Gris	5	Gris	
	6	Rosa	6	Rosa	6	Rosa	6	Rosa	
	7	Azul	7	Azul	7	Azul	7	Azul	
	8	Rojo	8	Rojo	8	Rojo	8	Rojo	
	9	-	9	Gris y rosa	9	Gris y rosa	9	Gris y rosa	
	10	-	10	Rojo y azul	10	Rojo y azul	10	Rojo y azul	
	11	-	11	Blanco y verde	11	Blanco y verde	11	Blanco y verde	
	12	-	12	Marrón y verde	12	Marrón y verde	12	Marrón y verde	
	13	-	13	Blanco y amarillo	13	Blanco y amarillo	13	Blanco y amarillo	
	14	-	14	Amarillo y marrón	14	Amarillo y marrón	14	Amarillo y marrón	
	15	-	15	Blanco y gris	15	Blanco y gris	15	Blanco y gris	
	16	-	16	Gris y marrón	16	Gris y marrón	16	Gris y marrón	
	17	-	17	Blanco y rosa	17	Blanco y rosa	17	Blanco y rosa	
	18	-	18	Rosa y marrón	18	Rosa y marrón	18	Rosa y marrón	
	19	-	19	Blanco y azul	19	Blanco y azul	19	Blanco y azul	
	20	-	20	Marrón y azul	20	Marrón y azul	20	Marrón y azul	
	21	-	21	Blanco y rojo	21	Blanco y rojo	21	Blanco y rojo	
	22	-	22	Marrón y rojo	22	Marrón y rojo	22	Marrón y rojo	
	23	-	23	-	23	Gris-Verde	23	Gris-Verde	
	24	-	24	-	24	-	24	Amarillo-Gris	
	25	-	25	-	25	-	25	Rosa-Verde	
	26	-	26	-	26	-	26	Amarillo-Rosa	
	27	-	27	-	27	-	27	Verde-Azul	
	28	-	28	-	28	-	28	Amarillo-Azul	
	29	-	29	-	29	-	29	Verde-Rojo	
	30	-	30	-	30	-	30	Amarillo-Rojo	
	31	-	31	-	31	-	31	Verde-Negro	
	32	-	32	-	32	-	32	Gris-Azul	
	33	-	33	-	33	-	33	Amarillo-Negro	
	34	-	34	Blanco-Negro	34	Blanco-Negro	34	Blanco-Negro	
	35	-	35	Marrón-Negro	35	Marrón-Negro	35	Marrón-Negro	
	36	Negro	36	Negro	36	Negro	36	Negro	
	37	Violeta	37	Violeta	37	Violeta	37	Violeta	