

# Conexiones eléctricas para conexión de bus de campo



Cuadro general de productos

Accesorios para terminales de válvulas  
Tecnología para conexiones eléctricas

5.1

Cuadro general: conectores de bus de campo tipo clavija / tipo zócalo, para terminales de válvulas							
Conector de bus	Terminal de válvulas						→ Página
	Tipo 04	Tipo 10 <sup>1)</sup>	Tipo 03	Tipo 02	Tipo ECP	Tipo 50	
FBA-1-KL-5POL	-	■	-	-	■	■	4 / 5.1-94
FBA-1-SL-5POL	-	■	-	-	■	■	4 / 5.1-94
FBA-2-M12-5POL	-	-	-	-	-	■	4 / 5.1-94
FBA-2-M12-5POL-RK	■	■	■	■	■	■	4 / 5.1-94
CPX-AB-2-M12-RK-IB	-	-	-	-	-	■	4 / 5.1-97
FB-TA	■	■	■	■	■	-	4 / 5.1-100
FB-TA1	■	■	■	■	■	-	4 / 5.1-100
FB-TA-M12-5POL	■	■	■	-	■	-	4 / 5.1-100
FBS-SUB-9-GS-DP-B	■	■	■	■	■	■	4 / 5.1-92
FBS-SUB-9-BU-2x5POL-B	-	■	-	-	-	■	4 / 5.1-92
FBS-SUB-9-GS-2 x 4POL-B	-	-	-	-	-	■	4 / 5.1-92
FBS-SUB-9-GS-IB-B	-	■	-	-	-	■	4 / 5.1-92
FBS-SUB-9-BU-IB-B	-	■	-	-	-	■	4 / 5.1-92
FBS-M12-5GS-PG9	■	■	■	■	■	-	4 / 5.1-90
FBSD-GD-7	■	■	■	■	■	-	4 / 5.1-90
FBSD-GD-9	■	■	■	■	■	-	4 / 5.1-90
FBSD-GD-9-5POL	■	■	■	■	■	-	4 / 5.1-90
FBSD-GD-9-13,5	■	■	■	■	■	-	4 / 5.1-90
FBSD-WD-7	■	■	■	■	■	-	4 / 5.1-90
FBSD-WD-9	■	■	■	■	■	-	4 / 5.1-90
FBSD-KL-2 x 5POL	-	■	-	-	■	■	4 / 5.1-94

1) Conexión de bus de campo a través de CPV-Direct

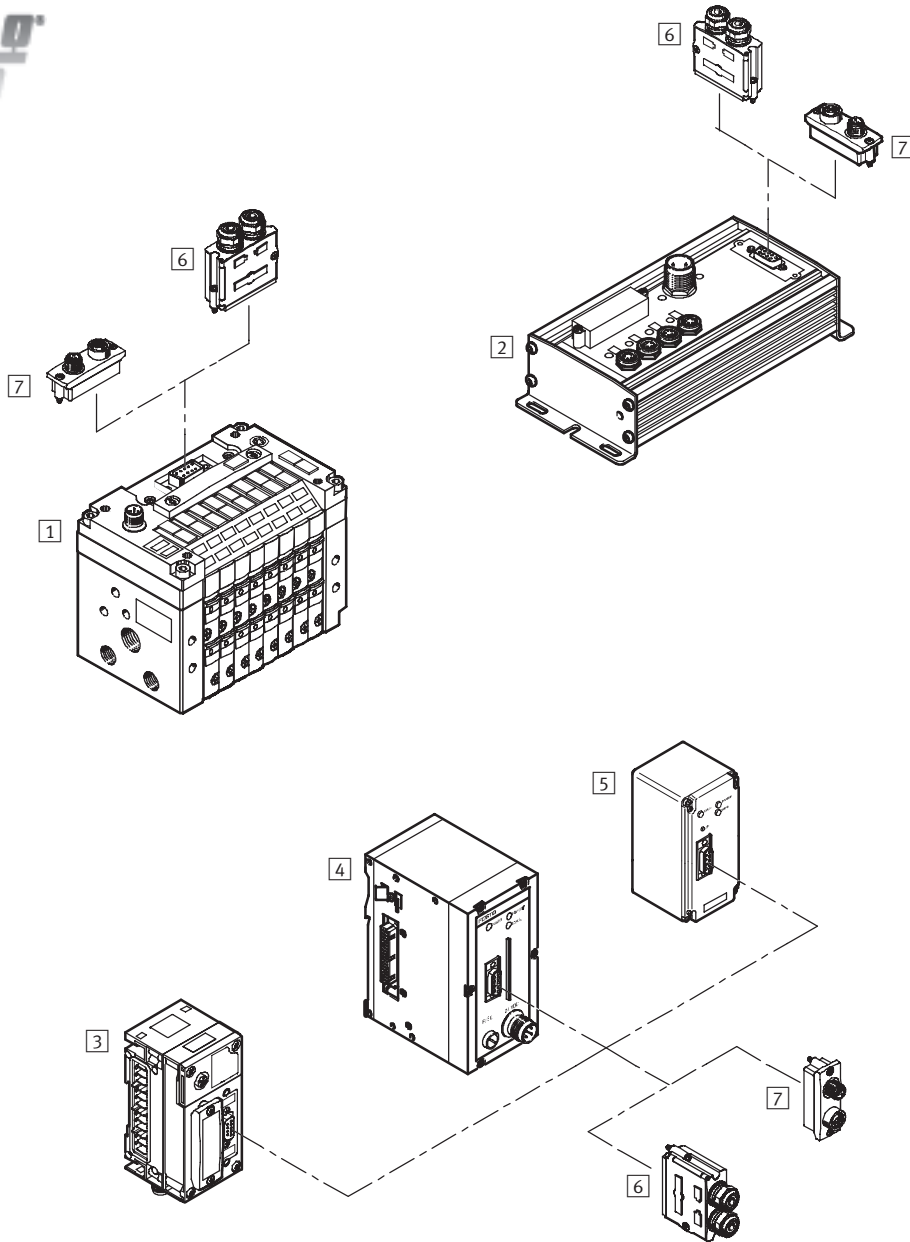
Cuadro general: cables para terminales de válvulas					
Tipo de cable	Terminal de válvulas				→ Página
	Tipo 04	Tipo 10	Tipo 03	Tipo ECP	
KVI-CP-3-WS-WD-0,25	■	■	■	■	4 / 5.1-88
KVI-CP-3-WS-WD-0,5	■	■	■	■	4 / 5.1-88
KVI-CP-3-WS-WD-2	■	■	■	■	4 / 5.1-88
KVI-CP-3-WS-WD-5	■	■	■	■	4 / 5.1-88
KVI-CP-3-WS-WD-8	■	■	■	■	4 / 5.1-88
KVI-CP-3-GS-GD-2	■	■	■	■	4 / 5.1-88
KVI-CP-3-GS-GD-5	■	■	■	■	4 / 5.1-88
KVI-CP-3-GS-GD-8	■	■	■	■	4 / 5.1-88

# Conexiones eléctricas para conexión de bus de campo

Cuadro general de periféricos

FESTO

## Variantes de conexión de Profibus



Accesorios			
	Descripción resumida	→ Página	
1	CPV- ... -GE-DI01-8	Bus de campo integrado directamente	4 / 4.7-7
2	CP-FB13-E	Nodo de bus de campo, sistema de instalación CP	4 / 4.6-35
3	CPX-FB13	Nodo de bus de campo, terminal CPX	4 / 4.8-62
4	IFB13-03	Nodo de bus de campo, periferia eléctrica modular para terminales tipo 03/04	4 / 4.8-184
5	VIFB13-02	Nodo de bus de campo, terminal de válvulas tipo 02	4 / 2.3-1
6	FBS-SUB-9-GS-DP-B	Conexión de bus Sub-D	4 / 5.1-92
7	FBA-2-M12-5POL-RK	Adaptador Reverse Key M12 para conexión de bus (codificación B)	4 / 5.1-94

Accesorios para terminales de válvulas  
Tecnología para conexiones eléctricas

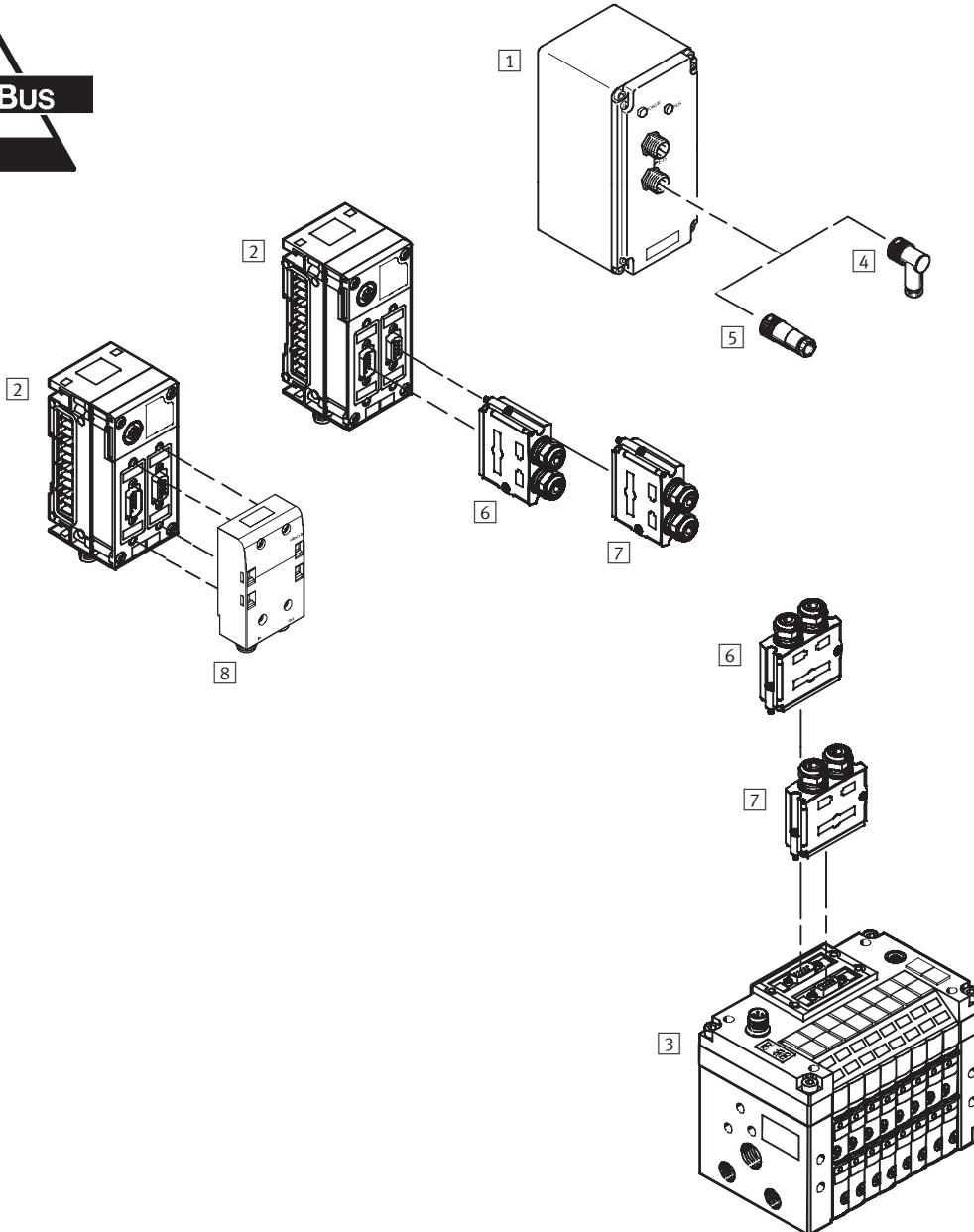
5.1

# Conexiones eléctricas para conexión de bus de campo

Cuadro general de periféricos

FESTO

## Variantes de conexión de INTERBUS

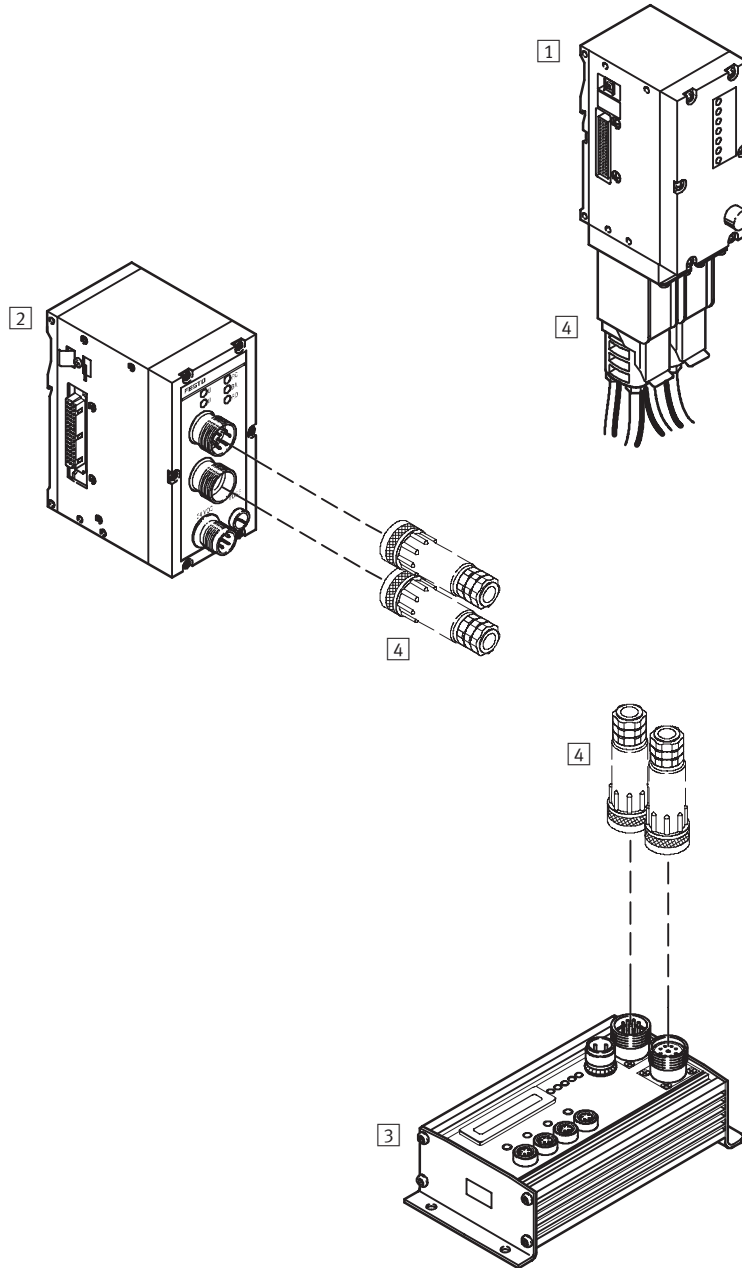


Accesorios		
	Descripción resumida	→ Página
1	VIFB6-02 Nodo de bus de campo, terminal de válvulas tipo 02	4 / 2.3-1
2	CPX-FB6 Nodo de bus de campo, terminal CPX	4 / 4.8-54
3	CPV10-... -GE-IB-B Bus de campo integrado directamente	4 / 4.7-45
4	FBSD-WD-... Conector acodado tipo zócalo (bus de campo)	4 / 5.1-90
5	FBSD-GD-... Conector recto tipo zócalo (bus de campo)	4 / 5.1-90
6	FBS-SUB-9-BU-IB-B Conector Sub-D para conexión de bus de campo, entrada	4 / 5.1-92
7	FBS-SUB-9-GS-IB-B Conector Sub-D tipo clavija para conexión de bus de campo, retransmisión	4 / 5.1-92
8	CPX-AB-2-M12-RK-IB Placa de alimentación para nodo Interbus CPX, conector Sub-D tipo clavija, 9 contactos, conexión de 5 contactos M12x1, codificación B (ReverseKey)	4 / 5.1-97

# Conexiones eléctricas para conexión de bus de campo

Cuadro general de periféricos

## Variantes de conexión de INTERBUS



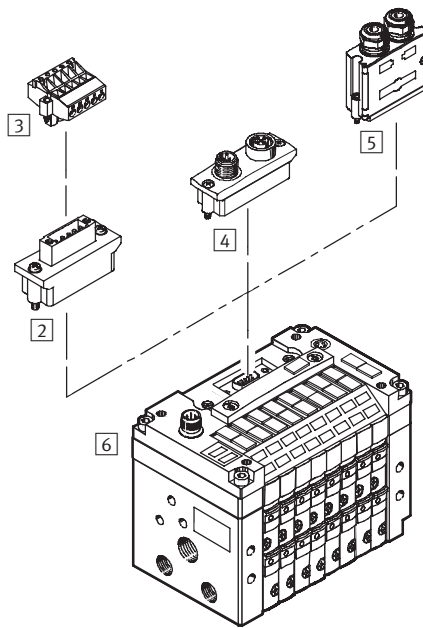
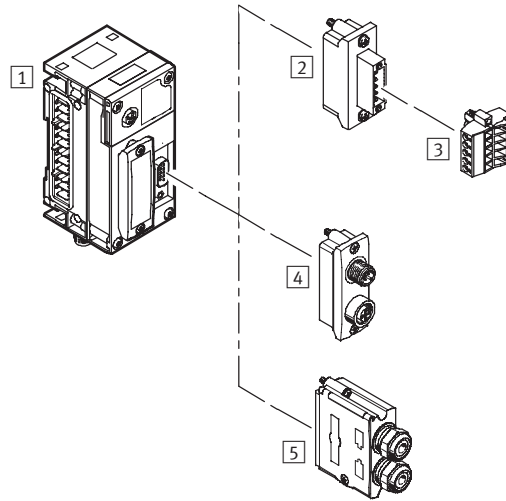
Accesorios		Descripción resumida	→ Página
1	IFB21-03	Nodo de bus de campo, periferia eléctrica modular para tipo 03/04, con conexión Interbus mediante conductor de fibra óptica	4 / 4.8-192
2	IFB6-03	Nodo de bus de campo, periferia eléctrica modular para terminales tipo 03/04	4 / 4.8-168
3	CP-FB06-E	Nodo de bus de campo, sistema de instalación CP	4 / 4.6-27
4		Conectores que no son de Festo	-

# Conexiones eléctricas para conexión de bus de campo

Cuadro general de periféricos

FESTO

## Variantes de conexión de DeviceNet



Accesorios para terminales de válvulas  
Tecnología para conexiones eléctricas

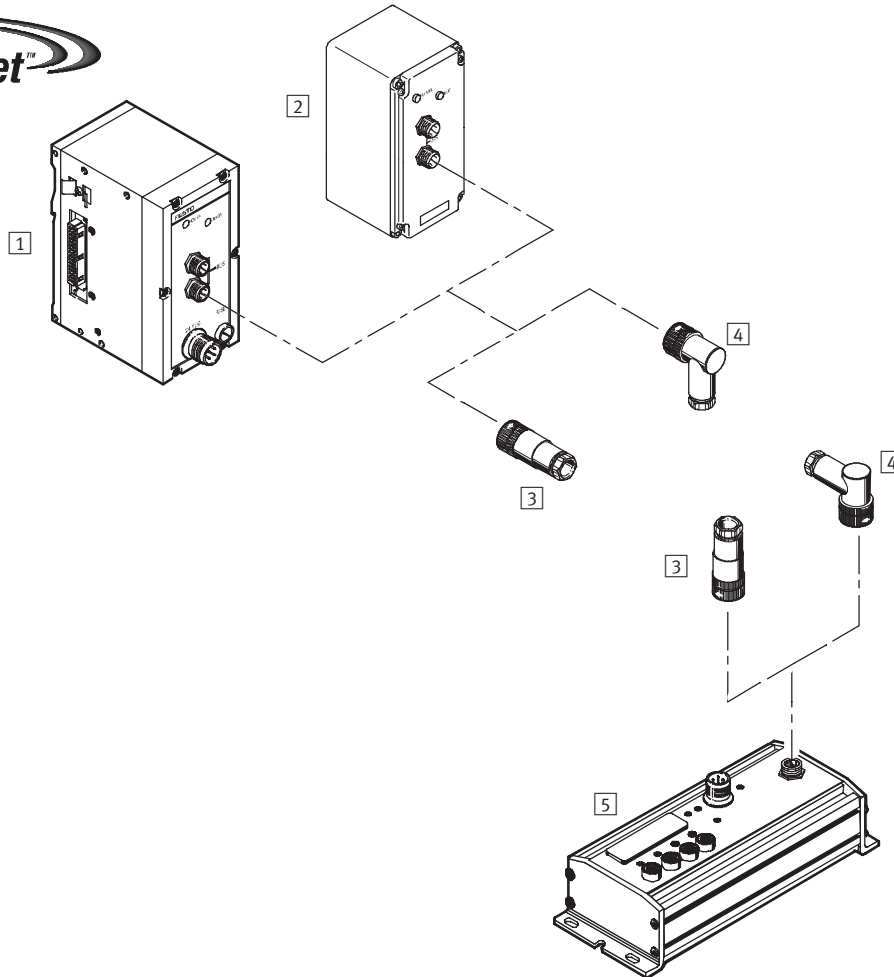
5.1

Accesorios		Descripción resumida	→ Página
1	CPX-FB11	Nodo de bus de campo, terminal CPX	4 / 4.8-58
2	FBA-1-SL-5POL	Conexión de bus, adaptador, 5 contactos	4 / 5.1-94
3	FBSD-KL-2x5POL	Conexión de bus, conexión roscada, 2x5 contactos	4 / 5.1-94
4	FBA-2-M12-5POL	Conexión de bus, adaptador, 2xM12, 5 contactos (Micro Style)	4 / 5.1-94
5	FBS-SUB-9-BU-2x5POL-B	Conector Sub-D tipo clavija para conexión de bus de campo	4 / 5.1-92
6	CPV-...-GE-DN2-8	Bus de campo integrado directamente	4 / 4.7-19

# Conexiones eléctricas para conexión de bus de campo

Cuadro general de periféricos

## Variantes de conexión de DeviceNet



Accesorios		
	Descripción resumida	→Página
1	IFB11-03	Periferia eléctrica modular para terminales tipo 03/04
2	VIFB6-02	Nodo de bus de campo, terminal de válvulas tipo 02
3	FBSD-GD-...	Conector recto tipo zócalo (bus de campo)
4	FBSD-WD-...	Conector acodado tipo zócalo (bus de campo)
5	CP-FB11-E	Nodo de bus de campo, sistema de instalación CP

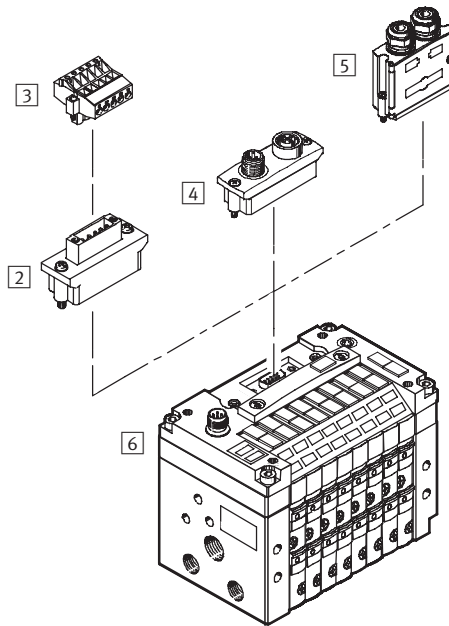
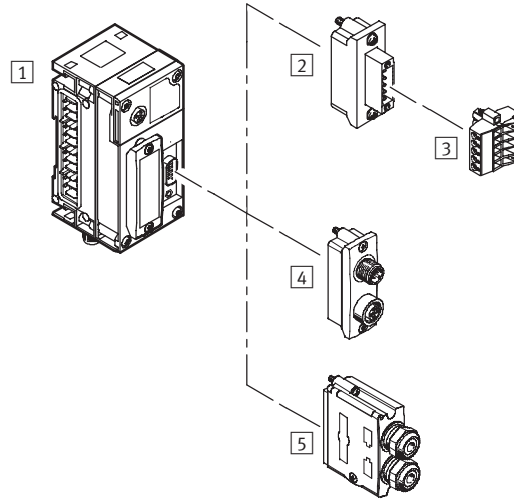
# Conexiones eléctricas para conexión de bus de campo

Cuadro general de periféricos

FESTO

## Variantes de conexión de CANopen

CANopen



Accesorios para terminales de válvulas  
Tecnología para conexiones eléctricas

5.1

Accesorios			
	Descripción resumida	→ Página	
1	CPX-FB14	Nodo de bus de campo, terminal CPX	4 / 4.8-66
2	FBA-1-SL-5POL	Conexión de bus, adaptador, 5 contactos	4 / 5.1-94
3	FBSD-KL-2x5POL	Conexión de bus, conexión roscada, 2x5 contactos	4 / 5.1-94
4	FBA-2-M12-5POL	Conexión de bus, adaptador 2xM12, 5 contactos	4 / 5.1-94
5	FBS-SUB-9-BU-2x5POL-B	Conector Sub-D tipo clavija para conexión de bus de campo	4 / 5.1-92
6	CPV-...-GE-C02-08	Bus de campo integrado directamente	4 / 4.7-35

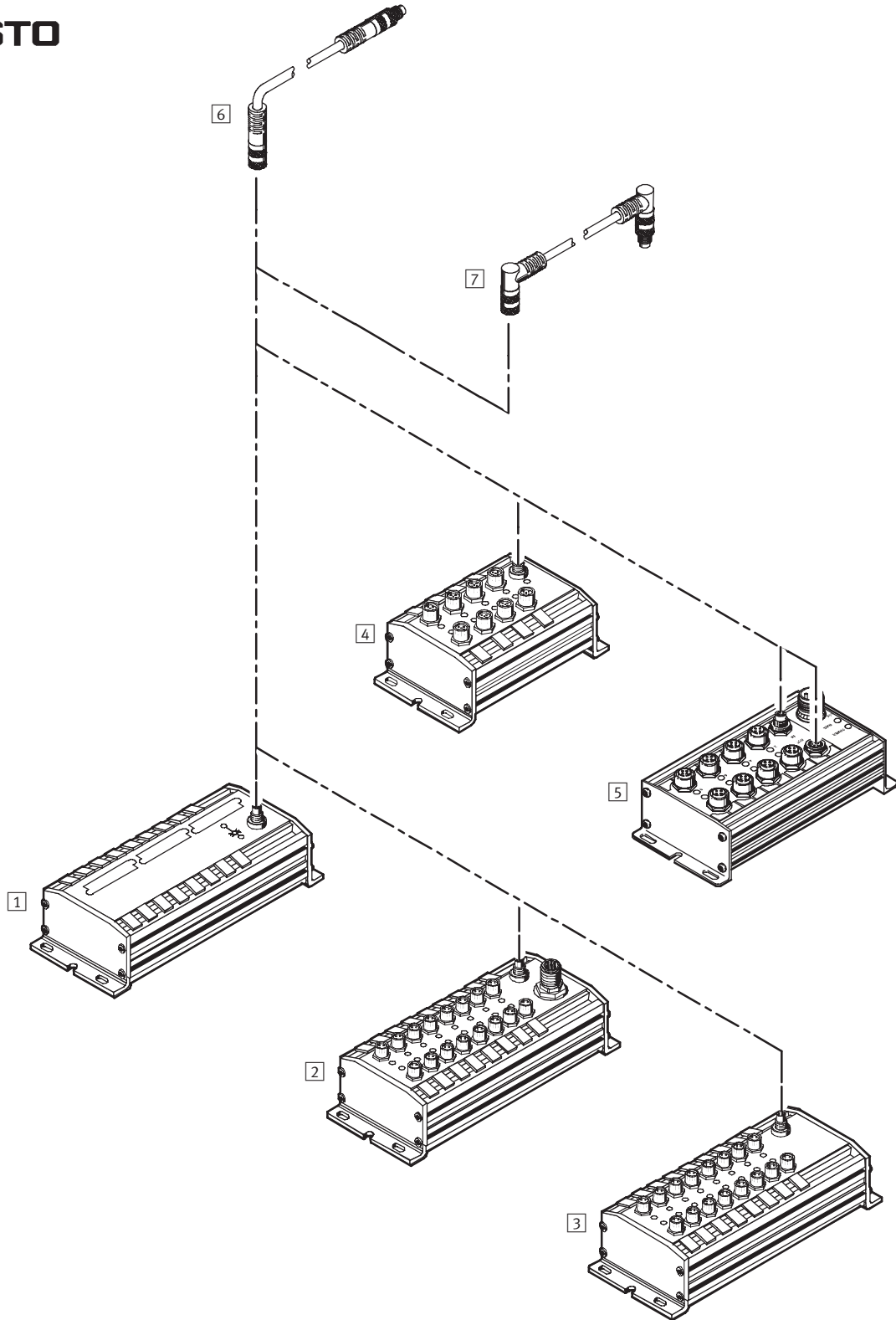
# Conexiones eléctricas para conexión de bus de campo

Cuadro general de periféricos

FESTO

Variantes de conexión para los componentes entre sí

FESTO



Accesorios para terminales de válvulas  
Tecnología para conexiones eléctricas

5.1



# Conexiones eléctricas para conexión de bus de campo

Cuadro general de periféricos

Accesorios		
	Descripción resumida	→ Página
1	CP-E16-EL-IP20-Z Módulo de entradas con alimentación adicional para detectores	4 / 4.6-39
2	CP-E16-M8-Z Módulo de entradas con alimentación adicional para detectores	4 / 4.6-39
3	CP-E16-M8 Módulo de entrada con 16 entradas CP-E16N-M8 Módulo de entrada con 16 entradas	4 / 4.6-39
4	CP-E16-M12x2-5POL Módulo de entrada con 16 entradas CP-E16N-M12x2 Módulo de entrada con 16 entradas	4 / 4.6-39
5	CP-A08-M12-5POL Módulo de salidas con 8 salidas	4 / 4.6-53
6	KVI-CP-3-GS-GD Cable de conexión, conector recto tipo clavija, conector recto tipo zócalo	4 / 5.1-88
7	KVI-CP-3-WS-WD Cable de conexión entre conector acodado tipo clavija y conector acodado tipo zócalo	4 / 5.1-88

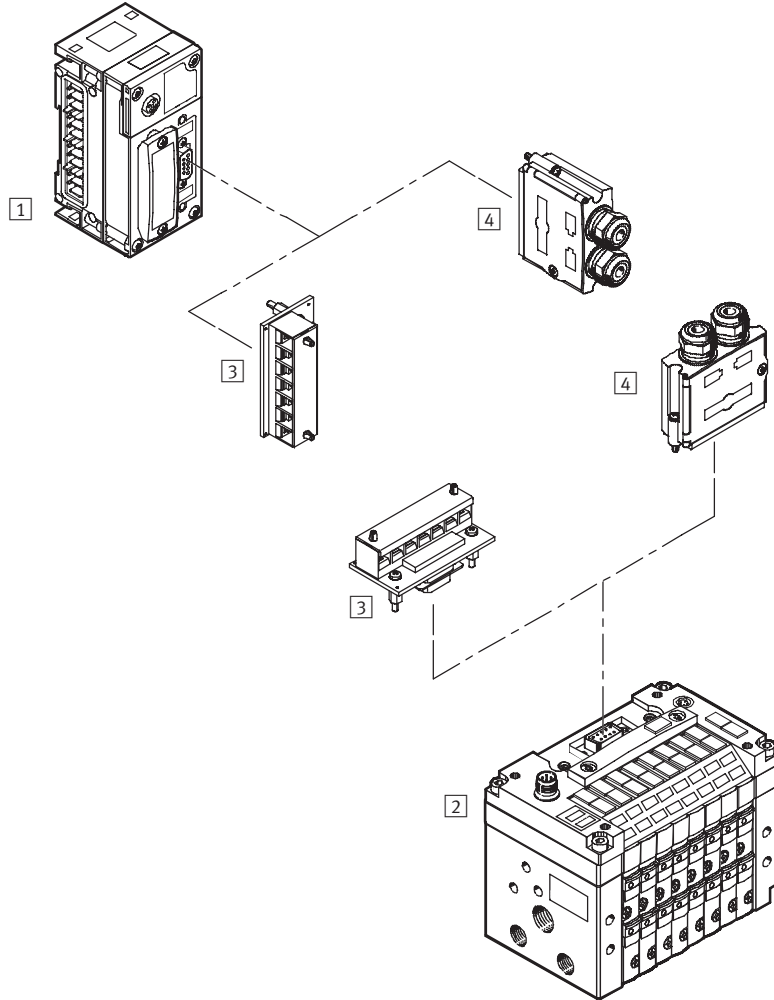
# Conexiones eléctricas para conexión de bus de campo

Cuadro general de periféricos

FESTO

## Variantes de conexión de CC-Link

CC-Link



Accesorios		Descripción resumida	→ Página
1	CPX-FB23	Nodo de bus de campo, terminal CPX	4 / 4.8-70
2	CPV-...-GE-CC-8	Bus de campo integrado directamente	4 / 4.7-57
3	FBA-1-KL-5POL	Regleta de bornes de 5 contactos	4 / 5.1-94
4	FBS-SUB-9-GS-2x4POL-B	Conector Sub-D tipo clavija para conexión de bus de campo	4 / 5.1-92

# Conexiones eléctricas para conexión de bus de campo

Hoja de datos: KVI



5.1

- Cable para conexión de bus de campo (bus CP, terminales de válvulas tipo 04, CPV, 03 y sistema de instalación CPI)
- Cable confeccionado en ambos extremos
- Cables de 0,25 m, 0,5 m, 2 m, 5 m u 8 m
- 5 contactos
- Conector redondo
- Apropriados para cadenas de arrastre



Datos técnicos generales	
Tipo	KVI-...
Tipo de fijación	Tuerca M9
Posición de montaje	Indistinta
Tensión de funcionamiento [V]	60 DC
Carga de corriente [A]	1,6
Tipo de cable [mm <sup>2</sup> ]	2x0,24, 2x0,34 y 0,49
Diámetro del cable [mm]	5,5
Clase de protección según NE 60529	IP65/IP67 (montada)
Características del material	Conformidad con RoHS
Información sobre los materiales: funda del cable	Poliuretano, latón niquelado
Información sobre los materiales: contactos	Bronce/Latón dorado
Información sobre los materiales: funda del cable	Poliuretano
Temperatura ambiente admisible para cables móviles [°C]	-5 ... +80
Temperatura ambiente [°C]	-20 ... +80
Clase de resistencia a la corrosión <sup>1)</sup>	1

<sup>1)</sup> CRC1: Clase de resistencia a la corrosión 1 según estándar 940 070 de Festo  
Componentes con moderada exposición al peligro de corrosión. Protección para el transporte y el almacenamiento Componentes con superficies de diseño sin fines decorativos, ya que están montados en el interior no visible o detrás de recubrimientos.

Referencias					
	Conexión eléctrica	Peso del producto [g]	Longitud del cable [m]	Tipo	Nº art.
	Conector acodado tipo clavija, conector acodado tipo zócalo	34	0,25	KVI-CP-3-WS-WD-0,25	540 327
	Conector acodado tipo clavija, conector acodado tipo zócalo	45	0,5	KVI-CP-3-WS-WD-0,5	540 328
	Conector acodado tipo clavija, conector acodado tipo zócalo	116	2	KVI-CP-3-WS-WD-2	540 329
	Conector acodado tipo clavija, conector acodado tipo zócalo	256	5	KVI-CP-3-WS-WD-5	540 330
	Conector acodado tipo clavija, conector acodado tipo zócalo	399	8	KVI-CP-3-WS-WD-8	540 331
	Conector recto tipo clavija, conector recto tipo zócalo	114	2	KVI-CP-3-GS-GD-2	540 332
	Conector recto tipo clavija, conector recto tipo zócalo	255	5	KVI-CP-3-GS-GD-5	540 333
	Conector recto tipo clavija, conector recto tipo zócalo	397	8	KVI-CP-3-GS-GD-8	540 334

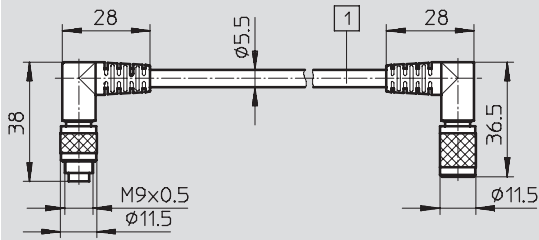
# Conexiones eléctricas para conexión de bus de campo

Hoja de datos: KVI

## Dimensiones

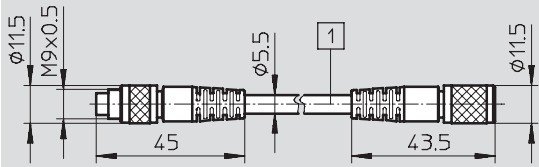
Datos CAD disponibles en [www.festo.com/es/engineering](http://www.festo.com/es/engineering)

KVI-CP-3-WSWD-...



1 Cable de 0,25 m, 0,5 m, 2 m, 5 m u 8 m

KVI-CP-3-GSGD-...



1 Cable de 2 m, 5 m u 8 m

## Conexiones eléctricas para conexión de bus de campo

Hoja de datos: FBS/FBSD

**FESTO**

- Conector tipo clavija / tipo zócalo para conexión de bus de campo
- Confección libre y con cables de cualquier longitud
- Conector tipo clavija de 5 contactos / Conector tipo zócalo de 4 ó 5 contactos
- Con bornes roscados
- Sección de los hilos de hasta 0,75 mm<sup>2</sup>



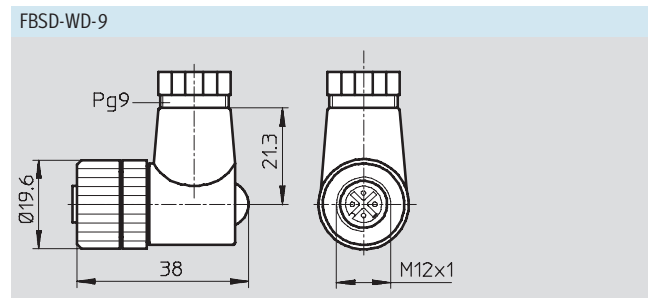
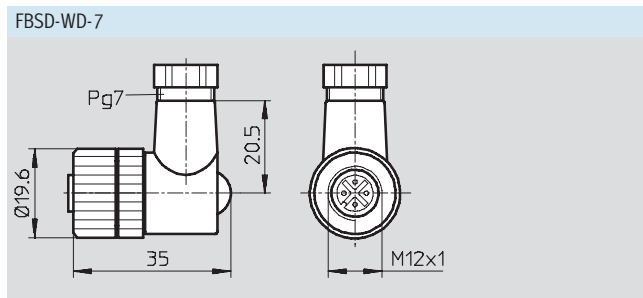
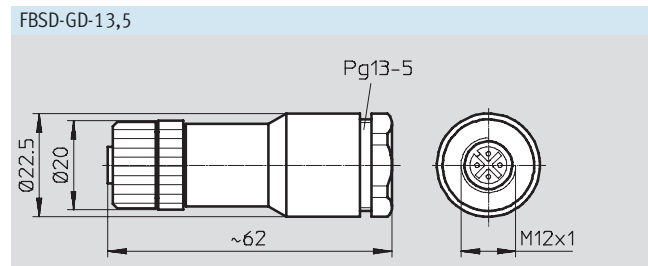
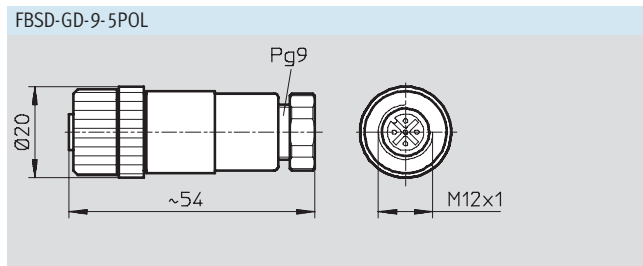
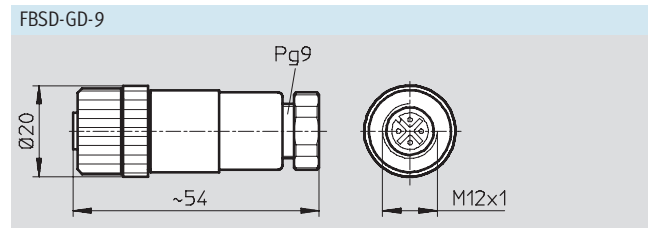
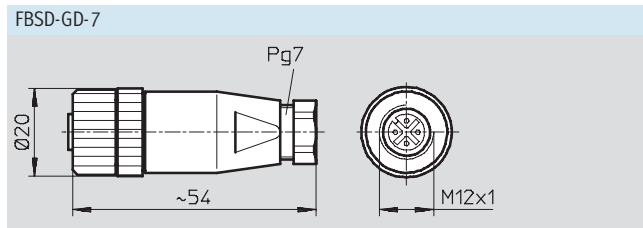
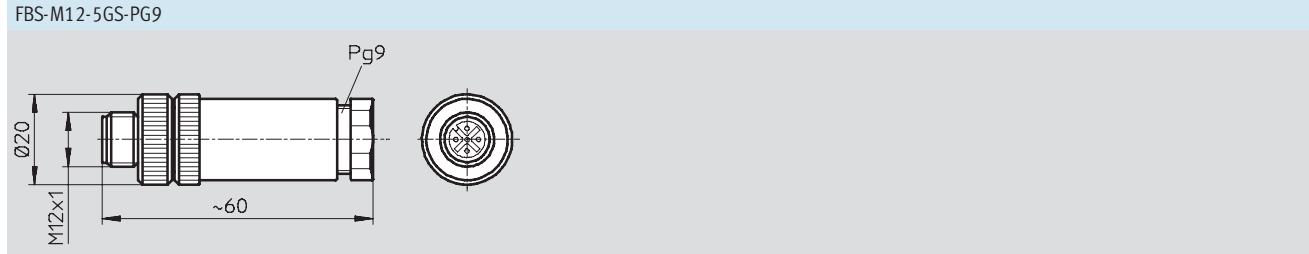
Datos técnicos generales		FBS/FBSD-...
Tipo		FBS/FBSD-...
Tipo de fijación		Tuerca de racor M12
Posición de montaje		Indistinta
Sección máx. de los hilos	[mm <sup>2</sup> ]	0,75
Carga de corriente	[A]	3
Clase de protección según NE 60 529		IP67 (montada)
Información sobre los materiales: cuerpo	FBS	Polibutilenotereftalato
	FBSD	Poliamida
Información sobre los materiales: contactos	FBS	Latón niquelado/dorado
	FBSD	Bronce estañado/plateado
Información sobre los materiales: tuerca		Latón niquelado
Temperatura ambiente	[°C]	-40 ... +85

Referencias							
	Conexión eléctrica	Margen de la tensión de funcionamiento [V]	Racor de cables	Diámetro admisible del cable [mm]	Peso del producto [g]	Tipo	Nº de artículo
	Conector recto tipo clavija, 5 contactos Borne roscado	30 AC 36 DC	Pg9	6 ... 8	26	<b>FBS-M12-5GS-PG9</b>	<b>175 380</b>
	Conector recto tipo zócalo, 4 contactos, borne roscado	125 AC	Pg7	4 ... 6	28	<b>FBSD-GD-7</b>	<b>18 497</b>
	Conector recto tipo zócalo, 4 contactos, borne roscado	125 AC	Pg9	8 ... 9,5	29	<b>FBSD-GD-9</b>	<b>18 495</b>
	Conector recto tipo zócalo, 5 contactos, Borne roscado (DeviceNet)	30 AC	Pg9	6 ... 8	30	<b>FBSD-GD-9-5POL</b>	<b>18 324</b>
	Conector recto tipo zócalo, 4 contactos, Borne roscado	125 AC	Pg13,5	10 ... 12	35	<b>FBSD-GD-13,5</b>	<b>18 496</b>
	Conector acodado tipo zócalo, 4 contactos, borne roscado	125 AC	Pg7	4 ... 6	29	<b>FBSD-WD-7</b>	<b>18 524</b>
	Conector acodado tipo zócalo, 4 contactos, borne roscado	125 AC	Pg9	6 ... 8	30	<b>FBSD-WD-9</b>	<b>18 525</b>

# Conexiones eléctricas para conexión de bus de campo

Hoja de datos: FBS/FBSD

Dimensiones Datos CAD disponibles en [www.festo.com/es/engineering](http://www.festo.com/es/engineering)



# Conexiones eléctricas para conexión de bus de campo

Hoja de datos: FBS-SUB-9-...-B



## 5.1

- Conector tipo clavija para conexión de bus de campo, conector Sub-D de 9 contactos
- Variantes para diversos sistemas de bus de campo
- Posición del conmutador DIL visible desde el exterior
- Montaje sencillo



Datos técnicos generales		
Tipo	FBS-SUB-9-...-B	
Tipo de fijación	2 tornillos M3x20	
Racor de cables	Pg9	
Diámetros admisibles de los cables	[mm]	5 ... 10
Clase de protección según NE 60 529	IP65/IP67 (montada)	
Información sobre los materiales: cuerpo	Poliamida	
Información sobre los materiales: junta	Perbunán	
Información sobre los materiales: tuerca	Latón niquelado	
Temperatura ambiente	[°C]	0 ... +50
Temperatura de almacenamiento	[°C]	-20 ... +70

Referencias					
	Conexión eléctrica	Interface	Peso del producto [g]	Tipo	Nº de artículo
	Conector Sub-D de 9 contactos	Profibus DP	60	<b>FBS-SUB-9-GS-DP-B</b>	<b>532 216</b>
	Conector Sub-D de 9 contactos	Nodo Interbus CPX y CPV	60	<b>FBS-SUB-9-GS-IB-B</b>	<b>532 217</b>
	Conector Sub-D de 9 contactos	-	60	<b>FBS-SUB-9-GS-1x9POL-B</b>	<b>534 497</b>
	Conector tipo zócalo Sub-D de 9 contactos	Nodo Interbus CPX y CPV	60	<b>FBS-SUB-9-BU-IB-B</b>	<b>532 218</b>
	Conector tipo zócalo Sub-D de 9 contactos	DeviceNet/Can CPX y CPV	60	<b>FBS-SUB-9-BU-2x5POL-B</b>	<b>532 219</b>
	Conector tipo zócalo Sub-D de 9 contactos	CC-Link CPX y CPV	60	<b>FBS-SUB-9-BU-2x4POL-B</b>	<b>532 220</b>

# Conexiones eléctricas para conexión de bus de campo

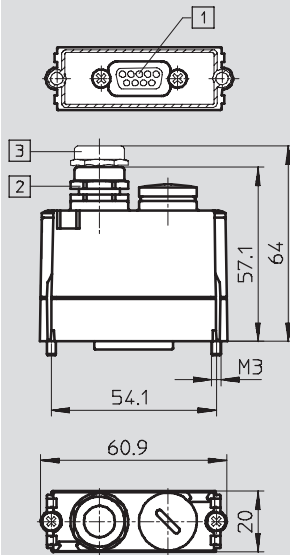
Hoja de datos: FBS-SUB-9-...-B

## Dimensiones

Datos CAD disponibles en [www.festo.com/es/engineering](http://www.festo.com/es/engineering)

FBS-SUB-9-...-B

Cuerpo



- 1 Conector Sub-D tipo zócalo / tipo clavija, 9 contactos
- 2 Racor de cables de material sintético Pg9
- 3 Racor de cables de metal Pg9

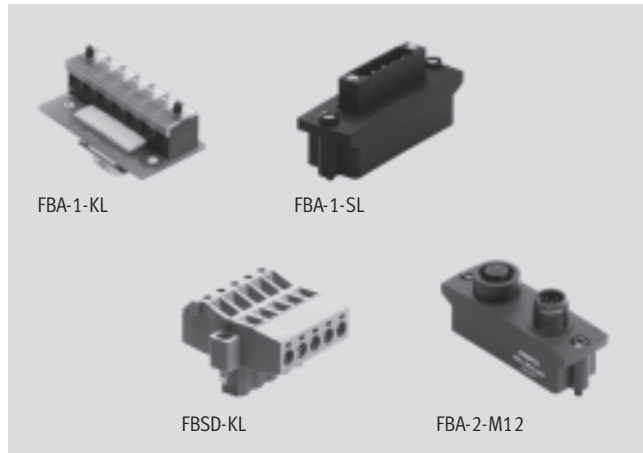


## Conexiones eléctricas para conexión de bus de campo

Hoja de datos: FBA/FBSD

**FESTO**

- Conector tipo clavija / tipo zócalo para conexión de bus de campo
- Adaptador para conector Sub-D tipo clavija y tipo zócalo
- Conector tipo clavija / tipo zócalo, 9 contactos, conexión de 5 contactos / 2x5 contactos



### 5.1

Datos técnicos generales		
Tipo	FBA...	FBSD-KL-...
Tipo de fijación	2 tornillos M3x20	2 tornillos M2,5x12
Posición de montaje	Indistinta	
Tensión de funcionamiento [V]	24 DC	
Información sobre los materiales: cuerpo	Poliamida	
Información sobre los materiales: contactos	Bronce dorado	
Temperatura ambiente [°C]	-5 ... +50	
Temperatura de almacenamiento [°C]	-20 ... +70	

Referencias							
	Conexión eléctrica	Sección máx. de los hilos [mm <sup>2</sup> ]	Carga de corriente [A]	Clase de protección según NE 60 529	Peso del producto [g]	Tipo	Nº de artículo
	Conector recto, Sub-D, 9 contactos, borne roscado de 5 contactos	0,5	7,5	IP20	47	FBA-1-KL-5POL	197 962
	Conector recto tipo zócalo, Sub-D, 9 contactos, Conector tipo clavija / tipo zócalo M12 de 5 contactos	-	4	IP65	28	FBA-2-M12-5POL	525 632
	Conector recto tipo zócalo, Sub-D, 9 contactos, Conector de 5 polos	-	4	IP40	26	FBA-1-SL-5POL	525 634
	Conector acodado tipo zócalo de 5 contactos, borne roscado de 5 contactos	0,2 ... 2,5	12	IP20	20	FBSD-KL-2x5POL	525 635

# Conexiones eléctricas para conexión de bus de campo

Hoja de datos: FBA/FBSD

Dimensiones Datos CAD disponibles en [www.festo.com/es/engineering](http://www.festo.com/es/engineering)

FBA-1-SL-...

1 Conector Sub-D tipo zócalo, 9 contactos

FBSD-KL-...

FBA-1-KL-...

FBA-2-...

1 Conector Sub-D tipo zócalo, 9 contactos

**Accesorios para terminales de válvulas**  
 Tecnología para conexiones eléctricas  
**5.1**

# Conexiones eléctricas para conexión de bus de campo

Hoja de datos: FBA/FBSD



Accesorios para terminales de válvulas  
Tecnología para conexiones eléctricas

5.1

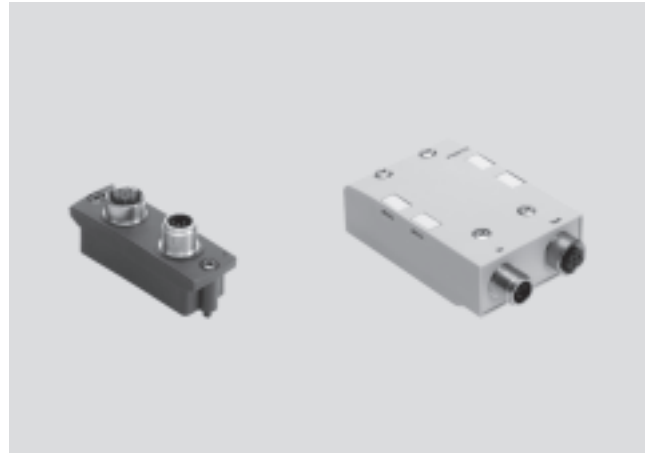
Ocupación de las clavijas Sub-D / lado opuesto				Ocupación de las clavijas Sub-D / lado opuesto			
FBA-1-KL-5POL				FBA-1-SL-5POL			
Conexión Sub-D	Pin	Pin	Regleta de bornes	Conexión Sub-D	Pin	Pin	Conector tipo clavija
	1				1		
	2	DA		2	2		
	3	DG		3	1		
	4			4			
	5	FG		5	3		
	6			6			
	7	DB		7	4		
	8			8			
	9			9	5		
	Cuerpo	SLD		Cuerpo	3		
FBA-2-M12-5POL				FBA-2-M12-5POL			
Conexión Sub-D	Pin	Pin	Conector tipo clavija	Conexión Sub-D	Pin	Pin	Conector
	1				1		
	2	2		2	2		
	3	1		3	1		
	4			4			
	5	3		5	3		
	6			6			
	7	4		7	4		
	8			8			
	9	5		9	5		
	Cuerpo	3		Cuerpo	3		

# Conexiones eléctricas para conexión de bus de campo

Hoja de datos: FBA/CPX-AB-2



- Adaptador para conector Sub-D tipo clavija y tipo zócalo
- Conector tipo clavija / tipo zócalo, 9 contactos, conexión de 5 contactos 2xM12
- Codificación B (ReverseKey)



Datos técnicos generales		
Tipo	FBA...	CPX-AB-2-...
Tipo de fijación	2 tornillos M3x20	4 tornillos M3x25
Posición de montaje	Indistinta	
Tensión de funcionamiento [V]	24 DC	
Información sobre los materiales: cuerpo	Poliamida	
Información sobre los materiales: contactos	Bronce dorado	
Temperatura ambiente [°C]	-5 ... +50	
Temperatura de almacenamiento [°C]	-20 ... +70	

Referencias						
	Conexión eléctrica	Carga de corriente [A]	Clase de protección según NE 60 529	Peso del producto [g]	Tipo	Nº de artículo
	Conector recto, Sub-D, 9 contactos, Conector tipo clavija / tipo zócalo M12 de 5 contactos	4	IP65	37	<b>FBA-2-M12-5POL-RK</b>	<b>533 118</b>
	Conector recto, Conector recto tipo zócalo, Sub-D, 9 contactos, Conector tipo clavija / tipo zócalo M12 de 5 contactos		IP65/67	140	<b>CPX-AB-2-M12-RK-IB</b> <b>CPX-AB-2-M12-RK-DP</b>	<b>534 505</b> <b>541 519</b>

# Conexiones eléctricas para conexión de bus de campo

Hoja de datos: FBA/CPX-AB-2



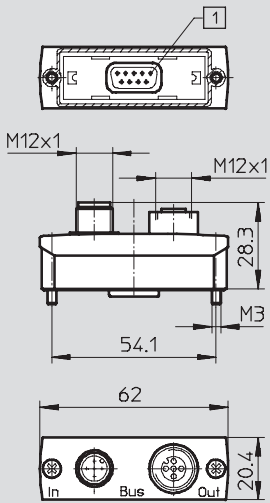
Accesorios para terminales de válvulas  
Tecnología para conexiones eléctricas

5.1

## Dimensiones

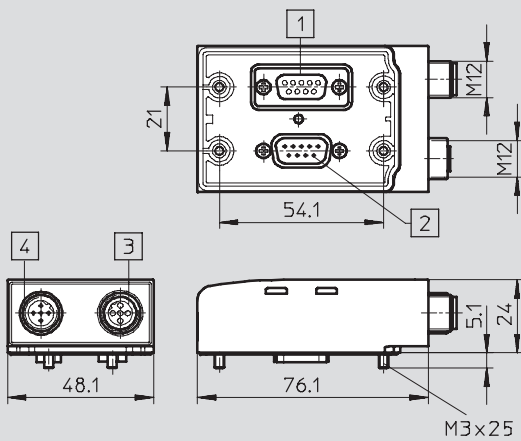
Datos CAD disponibles en [www.festo.com/es/engineering](http://www.festo.com/es/engineering)

FBA-2-M12-5POL-RK



- 1 Conector Sub-D tipo clavija, 9 contactos

CPX-AB-2-M12-RK-IB



- 1 Conector tipo zócalo de 9 contactos
- 2 Conector de 9 contactos
- 3 Conector tipo zócalo M12 de 9 contactos
- 4 Conector M12 de 9 contactos

# Conexiones eléctricas para conexión de bus de campo



Hoja de datos: FBA/CPX-AB-2

Ocupación de las clavijas Sub-D / lado opuesto							
FBA-2-M12-5POL-RK							
Conexión Sub-D	Pin	Pin	Conector tipo clavija	Conexión Sub-D	Pin	Pin	Conector tipo zócalo
	1	5			1	5	
	2				2		
	3	4			3	4	
	4				4		
	5				5	3	
	6				4		
	7						
	8	2					
	9						
	Cuerpo	Cuerpo					

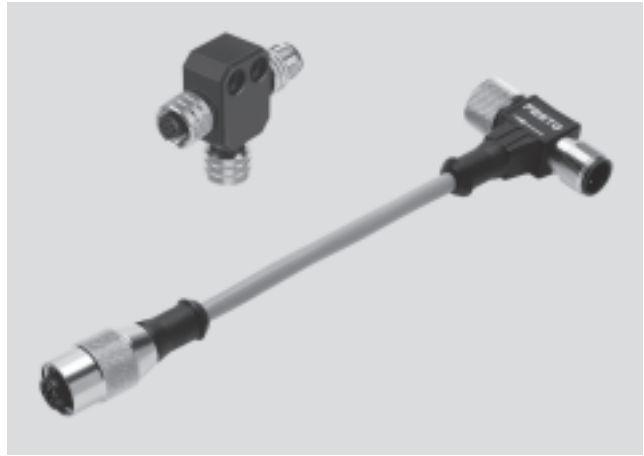
CPX-AB-2-M12-RK-IB							
Conexión Sub-D	Pin	Pin	Conector tipo clavija	Conexión Sub-D	Pin	Pin	Conector tipo zócalo
	1	1			1	1	
	2	3			2	3	
	3	5			3	5	
	4				4		
	5				5		
	6	2					
	7	4					
	8						
	9						
	Cuerpo	Cuerpo					

## Conexiones eléctricas para conexión de bus de campo

Hoja de datos: FB-TA

FESTO

- Adaptador en T para conexión de bus de campo (para terminales de válvulas tipo 02, 03, 04, CPV y sistema de instalación CP)
- Derivación para acoplar y desacoplar componentes del bus de campo
- Es posible desacoplar determinadas estaciones participantes del bus de campo sin interrumpir la transmisión de señales hacia otras estaciones.
- FB-TA-1 con extremo del cable para confección propia
- FB-TA y FB-TA-1 con conectores tipo clavija de 5 contactos, aunque con sólo 3 contactos pasantes



Datos técnicos generales	
Tipo	FB-TA...
Tipo de fijación	Tuerca M12
Posición de montaje	Indistinta
Tensión de funcionamiento [V]	10 ... 30 DC
Carga de corriente [A]	4
Diámetro del cable [mm]	5 (excepto FB-TA-M12-5POL)
Clase de protección según NE 60 529	IP67
Información sobre los materiales: cuerpo	Poliamida
Información sobre los materiales: funda del cable	Cloruro de polivinilo (excepto FB-TA-M12-5POL)
Temperatura ambiente [°C]	-25 ... +90

Referencias						
	Conexión eléctrica	Información sobre los materiales: contactos	Tipo de cable [mm <sup>2</sup> ]	Peso del producto [g]	Tipo	Nº de artículo
	Conector tipo zócalo / tipo clavija, de 5 contactos, M12	Latón	2x0,25	37	<b>FB-TA</b>	<b>18 498</b>
		Níquelado/Estañado	2x0,25	23	<b>FB-TA-1</b>	<b>18 499</b>
	Conector tipo zócalo / tipo clavija, de 5 contactos, M12	Bronce, dorado	-	39	<b>FB-TA-M12-5POL</b>	<b>171 175</b>

# Conexiones eléctricas para conexión de bus de campo

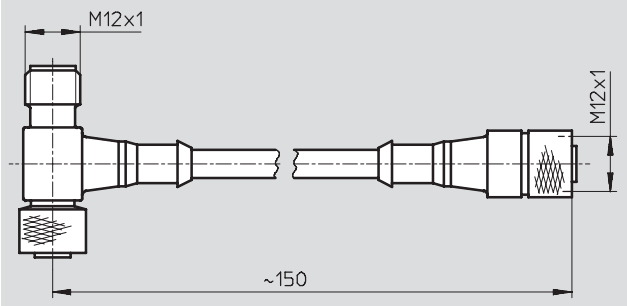
FESTO

Hoja de datos: FB-TA

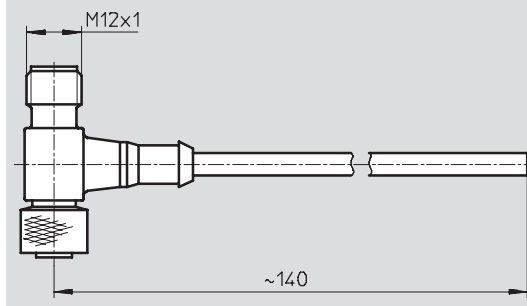
## Dimensiones

Datos CAD disponibles en [www.festo.com/es/engineering](http://www.festo.com/es/engineering)

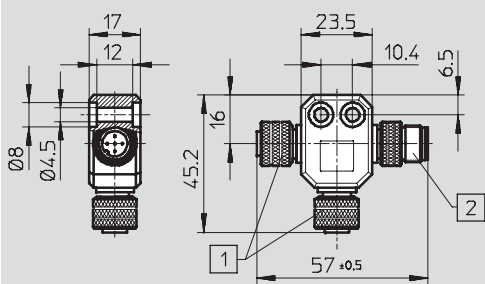
FB-TA



FB-TA-1



FB-TA-M12-5POL



- 1 Conector tipo zócalo M12, 5 contactos
- 2 Conector tipo clavija M12, 5 contactos



# Conexiones eléctricas para conexión de bus de campo

Hoja de datos: FB-TA



## 5.1

Distribución de contactos (conector tipo clavija/zócalo)		
FB-TA		
Conector tipo zócalo	Modo de conexión	Conector tipo clavija
FB-TA-1		
Conector tipo zócalo	Modo de conexión	Conector tipo clavija
	 <div style="margin-top: 10px;"> <span style="border: 1px solid black; padding: 2px;">1</span> Blanco  <span style="border: 1px solid black; padding: 2px;">2</span> Negro  <span style="border: 1px solid black; padding: 2px;">3</span> Malla                 </div>	
FB-TA-M12-5POL		
Conector tipo zócalo	Modo de conexión	Conector tipo clavija

## Conexiones eléctricas para conexión de bus de campo

Hoja de datos: NECU



- Conector tipo zócalo de conexión a la red, para conexión de bus de campo
- 4 y 5 contactos
- Confección libre y con cables de cualquier longitud
- Con bornes roscados
- Sección de los hilos de hasta 2 mm<sup>2</sup>



Datos técnicos generales		
Tipo	NECU-G78G4-C2	
	NECU-G78G5-C2	
Tensión de funcionamiento	[V DC]	≤ 300
	[V AC]	≤ 250
Diámetro admisible del cable	[mm]	5 ... 12
Sección de la conexión	[mm <sup>2</sup> ]	0,25 ... 2
Codificación del conector	ODVA AutoSIG	NFPA/T3.5.29 R1-2003
Información sobre los materiales: funda del cable	Poliamida	
Información sobre los materiales: juntas	Caucho nitrílico	
Información sobre los materiales: contactos	Aleación de cobre, dorados	
Información sobre los materiales: tuerca	Latón niquelado	
Características del material	No contiene cobre ni PTFE	

Condiciones de funcionamiento y del entorno		
Temperatura ambiente	[°C]	-40 ... +80
Clase de resistencia a la corrosión <sup>1)</sup>		1
Certificación		c CSA us - (OL)

1) Clase de resistencia a la corrosión 1 según norma de Festo 940 070  
Válida para piezas expuestas a peligro de corrosión. Protección para transporte y almacenamiento. Piezas con superficies sin fines decorativos, por ejemplo, por encontrarse en el interior o detrás de tapas o recubrimientos.

Referencias						
	Conexión eléctrica	Carga de corriente [A]	Clase de protección según NE 60529	Peso del producto [g]	Tipo	Nº art.
	Conector recto tipo zócalo, borne roscado, conector redondo de 7/8", 4 contactos	10	IP65/67/68	49	NECU-G78G4-C2	543 108
	Conector recto tipo zócalo, borne roscado, conector redondo de 7/8", 5 contactos	8	IP65/67/68	51	NECU-G78G5-C2	543 107

**Dimensiones** Datos CAD disponibles en → [www.festo.com/es/engineering](http://www.festo.com/es/engineering)

NECU-G78G4-C2, NECU-G78G5-C2

X Diámetro del cable 5 ... 12 mm

# Conexiones eléctricas para conexión de bus de campo

Hoja de datos: NEDU

**FESTO**

- Adaptador en T
- Derivación para acoplar y desacoplar componentes del bus de campo
- Es posible desacoplar determinadas estaciones participantes del bus de campo sin interrumpir la transmisión de señales hacia otras estaciones.



Accesorios para terminales de válvulas  
Tecnología para conexiones eléctricas

5.1

Datos técnicos generales				
Tipo		NEDU-M12D5-M12T4	NEDU-M8D3-M12T4	NEDU-M8D3-M8T4
Tipo de fijación		Atornillable		
Posición de montaje		Indistinta		
Frecuencia de conexión		500	500	100
Tensión nominal de funcionamiento	[V]	250 DC	60 DC	32 DC
	[V]	60 AC	60 AC	32 AC
Carga de corriente	[A]	4	4	2
Clase de protección según NE 60529		IP65/67		
Conexión eléctrica		según NE 60947-5-2		
Par de apriete máximo	[Nm]	0,5	0,3 con M8 0,5 con M12	0,3
Información sobre los materiales: funda del cable		Poliuretano		Poliamida
Información sobre los materiales de los contactos		Latón dorado		
Información sobre los materiales: tuerca		Latón cromado, niquelado		
Características del material		No contiene cobre ni PTFE		
Clase de resistencia a la corrosión <sup>1)</sup>		2		
Temperatura ambiente	[°C]	-25 ... +85		

1) Clase de resistencia a la corrosión 2 según norma de Festo 940 070

Válida para piezas expuestas a gran peligro de corrosión. Piezas exteriores en contacto directo con sustancias usuales en entornos industriales, tales como disolventes, detergentes o lubricantes, con superficies principalmente decorativas.

Referencias				
	Conexión eléctrica	Peso del producto [g]	Tipo	Nº art.
	Conectores tipo clavija/tipo zócalo, 4 contactos/4 contactos, M12x1/M12x1	25,5	<b>NEDU-M12D5-M12T4</b>	<b>541 596</b>
	Conectores tipo clavija/tipo zócalo, 4 contactos/3 contactos, M12x1/M8x1	16,9	<b>NEDU-M8D3-M12T4</b>	<b>541 597</b>
	Conectores tipo clavija / tipo zócalo, 4 contactos / 3 contactos, M8x1/M8x1	9,5	<b>NEDU-M8D3-M8T4</b>	<b>544 391</b>

# Conexiones eléctricas para conexión de bus de campo

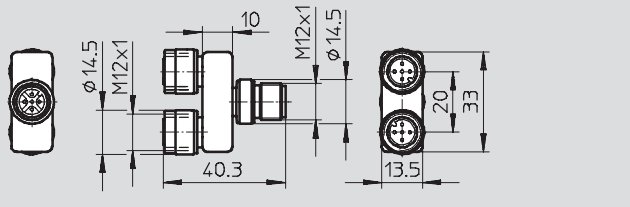


Hoja de datos: NEDU

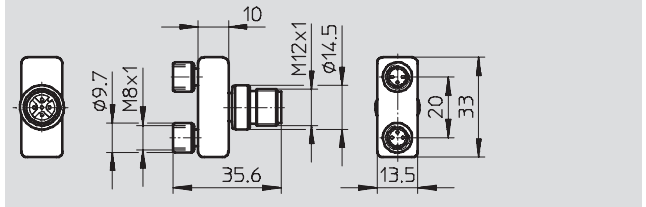
## Dimensiones

Datos CAD disponibles en [www.festo.com/es/engineering](http://www.festo.com/es/engineering)

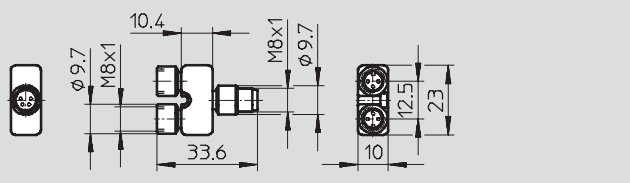
NEDU-M12D5-M12T4



NEDU-M8D3-M12T4



NEDU-M8D3-M8T4



Accesorios para terminales de válvulas  
Tecnología para conexiones eléctricas

5.1

# Conexiones eléctricas para conexión de bus de campo

Hoja de datos: NEDU



Distribución de contactos (conector tipo clavija/zócalo)		
NEDU-M12D5-M12T4		
Conector	Modo de conexión	Conector
NEDU-M8D3-M12T4		
Conector	Modo de conexión	Conector
NEDU-M8D3-M8T4		
Conector	Modo de conexión	Conector

**Accesorios para terminales de válvulas**  
 Tecnología para conexiones eléctricas  
**5.1**

## Conexiones eléctricas para conexión de bus de campo

Hoja de datos: KVI-...-SSD



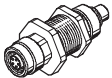
- Elemento de conexión de bus de campo (bus CP, terminales de válvulas tipo 04, CPV, 03 y sistema de instalación CPI)
- 5 contactos
- Conector recto tipo zócalo / conector recto tipo clavija



Datos técnicos generales	
Tipo	KVI-...-SSD
Tipo de fijación	Con rosca exterior
Posición de montaje	Indistinta
Tensión nominal de funcionamiento [V]	24 DC
Clase de protección según NE 60529	IP65/67
Información sobre los materiales: funda del cable	Latón niquelado
Información sobre los materiales: contactos	Aleación de cobre, dorados
Información sobre los materiales: tuerca	Latón niquelado
Características del material	No contiene cobre ni PTFE

Condiciones de funcionamiento y del entorno	
Temperatura ambiente [°C]	-20 ... +80
Clase de resistencia a la corrosión <sup>1)</sup>	2

1) Clase de resistencia a la corrosión 2 según norma de Festo 940 070  
Válida para piezas expuestas a gran peligro de corrosión. Piezas exteriores en contacto directo con sustancias usuales en entornos industriales, tales como disolventes, detergentes o lubricantes, con superficies principalmente decorativas.

Referencias				
	Conexión eléctrica	Peso del producto [g]	Tipo	Nº art.
	Conector recto tipo clavija, 5 contactos, M9 Conector recto tipo zócalo, 5 contactos, M9	48	KVI-CP-3-SSD	543 252

### Dimensiones Datos CAD disponibles en → [www.festo.com/es/engineering](http://www.festo.com/es/engineering)

