

Unidades giratorias y lineales DSL-B



# Unidades giratorias y lineales DSL-B

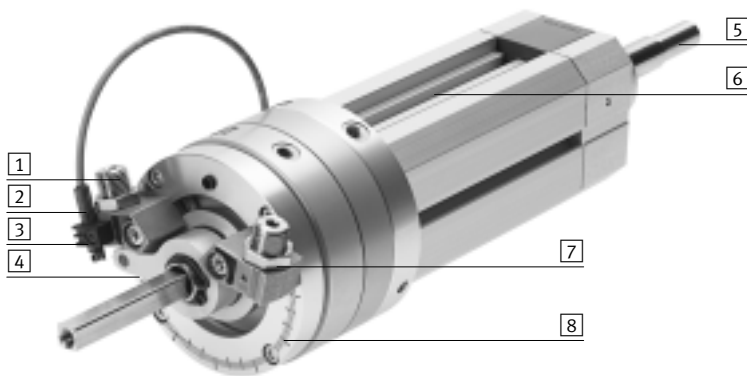
Características

FESTO

## Informaciones resumidas

- Gran precisión de repetición mediante elementos amortiguadores con tope fijo
- El ángulo de giro puede ajustarse de modo continuo y con gran precisión
- El engranaje mecánico entre el elemento de tope y el módulo giratorio evita el desplazamiento del sistema de tope bajo carga
- Posibilidad de detectar el movimiento de giro, con detector SME/SMT-10
- Con guía de deslizamiento
- Con guía de rodamiento de bolas
- Giros de hasta 270°
- Movimientos lineales de hasta 200 mm
- Los dos movimientos pueden activarse individualmente, por separado o simultáneamente
- Gran energía de rotación al girar, gracias a amortiguadores autorregulados de montaje directo
- Conexiones unilaterales de aire comprimido para simplificar la conexión de los tubos flexibles
- Gran precisión mediante guía de rodamiento de bolas
  - Movimientos de giro sin holguras
  - Cargas aplicables durante los movimientos lineales

## La tecnología



- |                        |                                  |                                  |                          |
|------------------------|----------------------------------|----------------------------------|--------------------------|
| <b>1</b> Amortiguación | <b>2</b> Detección de posiciones | <b>3</b> Soporte para detectores | <b>4</b> Palanca de tope |
|------------------------|----------------------------------|----------------------------------|--------------------------|

- Dos tipos de amortiguación a elegir, las dos con tope metálico:
  - Amortiguadores elásticos
  - Amortiguadores hidráulicos

- Detección del ángulo de giro en poco espacio con los detectores de posición SME/SMT-10

- Los detectores de posición se montan directamente en los topes. El elemento de fijación del detector se ofrece como accesorio

- El imán que se encuentra en la palanca permite detectar el ángulo de giro

- |                  |   |   |                            |
|------------------|---|---|----------------------------|
| <b>5</b> Vástago | <b>6</b> Ranura para detectores de posición | <b>7</b> Ajuste fino del ángulo de giro | <b>8</b> Escala de ángulos |
|------------------|---|---|----------------------------|

Conexión de montaje, p. ej. para pinza HGP-06/-10/-16-A

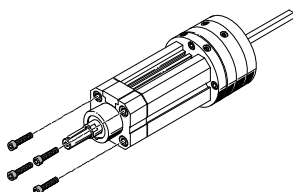
- Detección de la posición lineal en poco espacio, con los detectores de posición SME/SMT-8

- Después de soltar la contratuerca, se puede utilizar una llave hexagonal para efectuar el ajuste fino de las posiciones finales

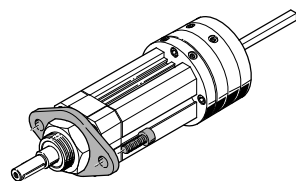
- Utilizando la escala es posible ajustar el ángulo previamente

## Posibilidades de montaje

Montaje directo

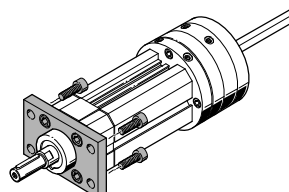


Fijación por brida



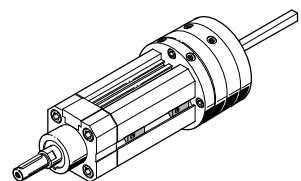
Con tamaño 16  
Rosca de fijación en la culata según DIN ISO 6432.

Fijación por brida



Con tamaño 20 ... 40:  
Patrón de taladros de fijación según DIN ISO 6431, VDMA 24 562 y NF E 49 003.1.

Mediante tuercas deslizantes



# Unidades giratorias y lineales DSL-B

Código para el pedido

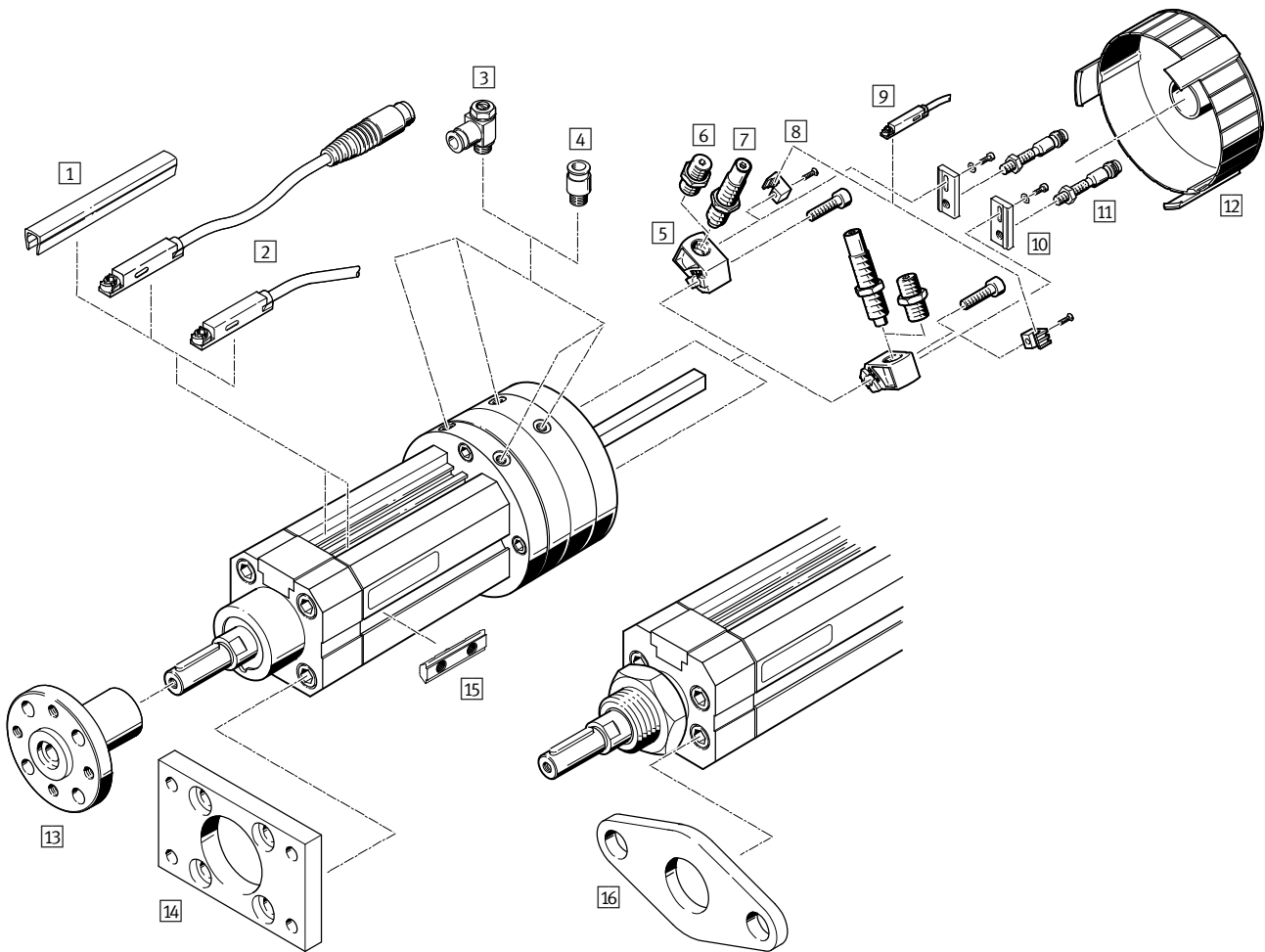
DSL – 25 – 80 – 270 – P – A – S2 – KF – B

Tipo	
Doble efecto	
DSL	Unidad giratoria y lineal
Tamaño	
Carrera [mm]	
Ángulo de giro	
270	270°
Amortiguación en las posiciones finales	
P	Elementos de amortiguación elásticos en ambos lados
CC	Con amortiguadores en ambos lados
Detección de posiciones	
A	Para detectores de posición
Vástago	
S2	Doble vástago
S20	Doble vástago hueco
Guía	
	Guía de deslizamiento
KF	Guías con rodamiento de bolas
Generación	
B	Serie B

# Unidades giratorias y lineales DSL-B

Cuadro general de periféricos

FESTO



## Unidades giratorias y lineales DSL-B

Cuadro general de periféricos

FESTO

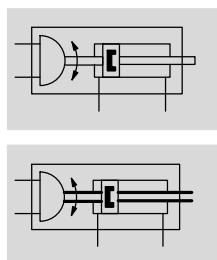
Accesorios			
	Descripción	→ Página/Internet	
1	Tapa de la ranura ABP	22	
2	Sensores de proximidad SME/SMT-8	21	
3	Válvula de estrangulación y antirretorno GRLA	20	
4	Racor rápido roscado QS	qs	
5	Elemento de fijación del amortiguador DSM-B	<ul style="list-style-type: none"> <li>• Para la fijación de elementos de amortiguación elásticos o de amortiguadores</li> <li>• Incluido en el suministro de la unidad giratoria y lineal DSL-...-P/CC</li> </ul>	20
6	Conjunto de amortiguadores DSM-...-P-B	<ul style="list-style-type: none"> <li>• Elementos de amortiguación elásticos, con tope fijo</li> <li>• Incluido en el suministro de la unidad giratoria y lineal DSL-...-P</li> </ul>	20
7	Amortiguadores DYSC	<ul style="list-style-type: none"> <li>• Amortiguación de ajuste automático, con tope fijo</li> <li>• Incluido en el suministro de la unidad giratoria y lineal DSL-...-CC</li> </ul>	20
8	Soporte para sensores SL-DSM-B	Para la fijación de sensores de proximidad SME/SMT-10	21
9	Sensores de proximidad SME/SMT-10	Para consultar la posición de giro	21
10	Soporte para sensores SL-DSM-S	Para la fijación del sensores inductivos SIEN	21
11	Sensores de proximidad SIEN	Para consultar la posición de giro	21
12	Tapa AKM	<ul style="list-style-type: none"> <li>• Reduce el peligro de accidentes en la zona de giro de la palanca de tope</li> <li>• No puede utilizarse en combinación con la unidad giratoria y lineal DSL</li> </ul>	20
13	Brida enchufable FWSR	Para equipamiento posterior en la unidad giratoria y lineal DSL	19
14	Fijación por brida FNC	Para culata delantera de la unidad giratoria y lineal DSL-20 ... 40	18
15	Tuerca deslizante NST	Para la fijación del actuador en su parte lineal	19
16	Fijación por brida FBN	Para culata delantera de la unidad giratoria y lineal DSL-16	18
-	Adaptador	Para uniones entre actuadores	23
		Para uniones entre actuadores y pinzas	pinza

# Unidades giratorias y lineales DSL-B

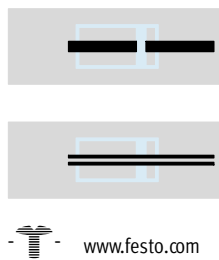
Hoja de datos

FESTO

## Funcionamiento



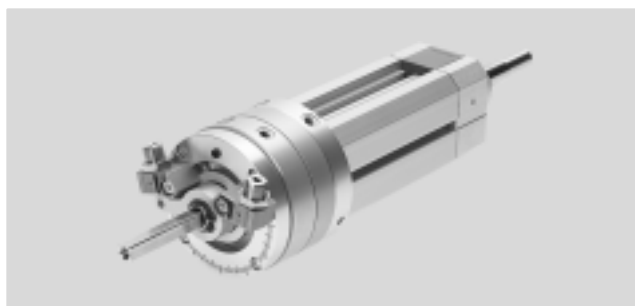
## Variante



 www.festo.com

S2

S20



-  - Tamaño  
16 ... 40 mm
-  - Carrera  
10 ... 200 mm
-  - Fuerza  
1,25 ... 20 Nm

Datos técnicos generales							
Tamaño			16	20	25	32	40
Conexión neumática			M5			G1/8	
Construcción			Cilindro giratorio con aleta pivotante, combinado con un cilindro lineal de doble efecto				
Amortiguación	Movimiento giratorio		P – Elementos de amortiguación elásticos en ambos lados CC – Amortiguación en ambos lados				
	Movimiento lineal		P – Sin posibilidad de regulación				
Ángulo de giro máx.	Con amortiguación P	[°]	270	270	270	270	270
	Con amortiguación CC	[°]	246	246	246	246	240
Margen máx. del ángulo de giro <sup>1)4)</sup>	Con guía de deslizamiento	[°]	2				
	Con guía de rodamiento de bolas	[°]	0,05				
Ajuste del ángulo de giro <sup>2)</sup>	Con amortiguación P	[°]	-6				
	Con amortiguación CC	[°]	-3				
Frecuencia máx. admisible de giro <sup>3)</sup>	Con amortiguación P	[Hz]	2	2	2	2	2
	Con amortiguación CC	[Hz]	1,5	1	1	0,7	0,7
Carrera	Con guía de deslizamiento	[mm]	10 ... 160			10 ... 200	
	Con guía de rodamiento de bolas	[mm]	10 ... 100				10 ... 160
Velocidad máx. del impacto		[mm/s]	500				
Precisión de repetición movimiento giratorio <sup>4)</sup>	Con amortiguación P	[°]	1				
	Con amortiguación CC	[°]	0,1				
Detección de posiciones			Para detectores de posición				
Tipo de fijación			Fijación en la ranura en T				
			Con rosca exterior				
Posición de montaje			Indistinta				

1) Unidad nueva

2) En cada lado

3) Con ángulo de giro máx.

4) Importante: en presencia de una fuerza cambiante externa, debe sumarse al ángulo de giro la holgura del ángulo de giro de cada variante (guía deslizante GF o guía de rodamiento de bolas KF).

# Unidades giratorias y lineales DSL-B

Hoja de datos

Condiciones de funcionamiento y del entorno	
Fluido de trabajo	Aire comprimido según ISO 8573-1:2010 [7:4:4]
Nota sobre el fluido de trabajo/mando	Es posible el funcionamiento con aire comprimido lubricado (lo cual requiere seguir utilizando aire lubricado)
Presión de funcionamiento [bar]	2,5 ... 8
Temperatura ambiente <sup>1)</sup> [°C]	-10 ... +60
Clase de resistencia a la corrosión <sup>2)</sup>	1

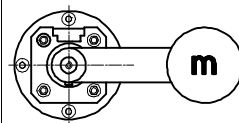
1) Tener en cuenta las condiciones de funcionamiento de los detectores

2) Clase de resistencia a la corrosión CRC 1 según norma de Festo FN 940070

Componentes con poco riesgo de corrosión. Aplicación en interiores secos, como la protección para el almacenamiento o el transporte. Relativo también a piezas cubiertas con una tapa en zonas interiores que no son visibles u otras piezas aisladas en la aplicación (p. ej., ejes de accionamiento).

Fuerzas y momentos de giro		16	20	25	32	40
Tamaño						
Momento de giro <sup>1)</sup> [Nm]		1,25	2,5	5	10	20
Fuerza teórica en avance <sup>1)</sup>	con guía deslizante [N]	102,5	159	246	422,5	660
	con guía de rodamiento de bolas [N]	103,5	158	248	403,5	603
Fuerza teórica en retroceso <sup>1)</sup> [N]		73,5	120,5	173,5	294	495
Carga útil máxima → página 9 [kg]		1	3	6	9	14

1) Valores teóricos con 6 bar

Respetar el momento dinámico máx. de la carga (movimiento lineal)		16	20	25	32	40
Tamaño						
	con guía deslizante [Nm]	0,1	0,2	0,45	0,8	1,1
	con guía de rodamiento de bolas [Nm]	0,17	0,35	0,7	1,0	5,4

 - Importante

No es recomendable recurrir a la aleta para ajustar las posiciones finales porque no deben desmontarse la palanca y los topes.

**Con guía de deslizamiento:**

Si la masa de la carga útil es excéntrica y si el montaje se efectuó en posición horizontal, la fricción interior es mayor, por lo que la fuerza útil del movimiento lineal es menor.

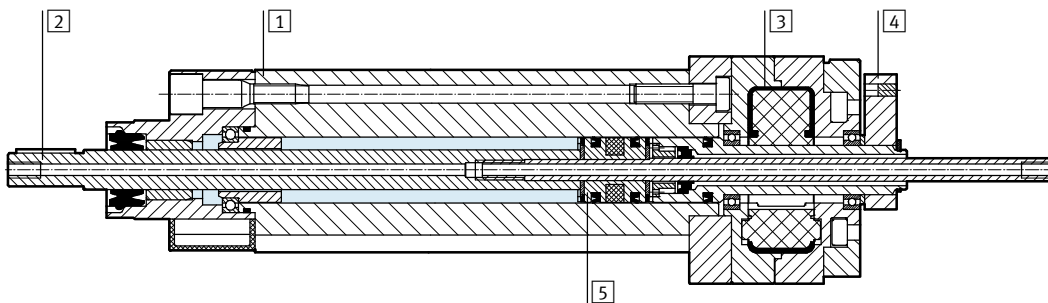
# Unidades giratorias y lineales DSL-B

Hoja de datos

Pesos [g]					
Tamaño	16	20	25	32	40
Guía de deslizamiento					
Amortiguación P	695	1090	1510	2985	5150
Con amortiguación CC	697	1130	1605	3020	5205
Peso adicional por 10 mm de carrera	33	52	67	109	170
Guías con rodamiento de bolas					
Amortiguación P	745	1180	1660	3265	5300
Con amortiguación CC	747	1220	1755	3300	5355
Peso adicional por 10 mm de carrera	33	52	67	109	175

## Materiales

Vista en sección



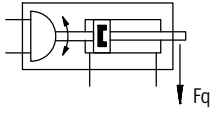
Unidad giratoria y lineal		
1	Camisa del cilindro, cuerpo	Aleación forjada de aluminio anodizado liso
2	Vástago, eje	Acero inoxidable níquelado
3	Aleta pivotante	Material sintético reforzado con fibra de vidrio
4	Palanca de tope	Aluminio anodizado
5	Émbolo	Latón
-	Topes fijos, soporte de amortiguador	Acero inoxidable
-	Juntas	Poliuretano



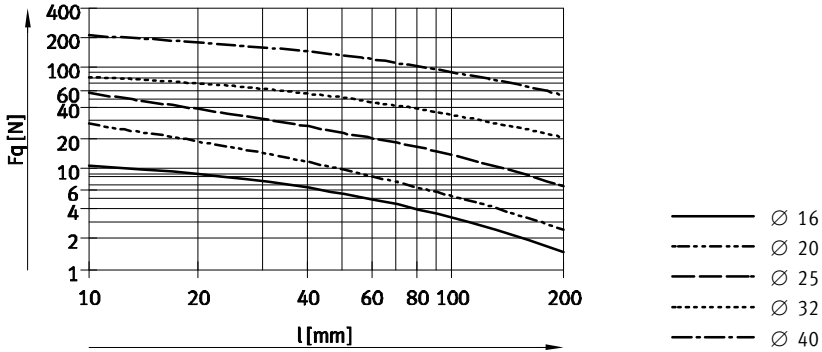
# Unidades giratorias y lineales DSL-B

Hoja de datos

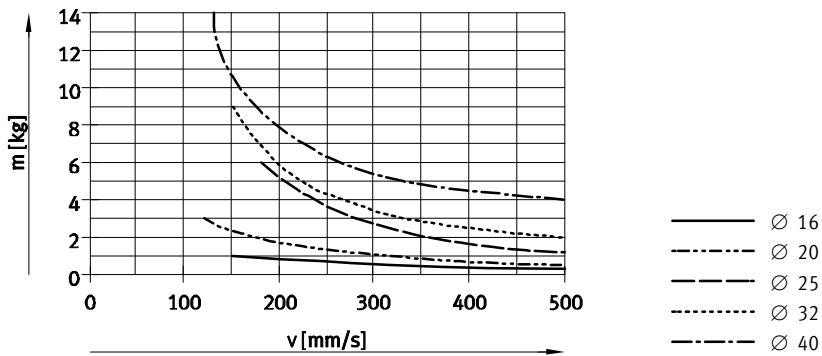
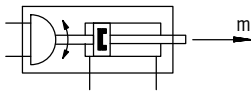
## Fuerza transversal $F_q$ en función de la carrera $l$



- Vástago de doble apoyo
- Para elevados momentos y fuerzas transversales



## Masa útil máx. admisible en función de la velocidad $v$ del émbolo



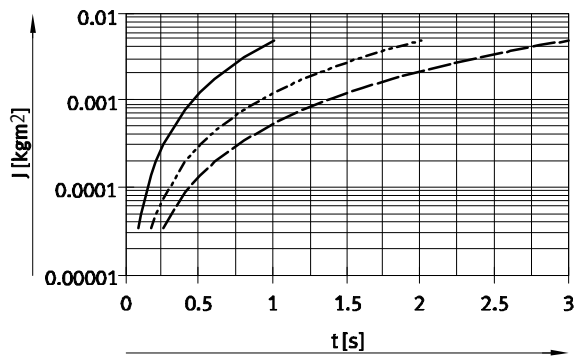
# Unidades giratorias y lineales DSL-B

Hoja de datos

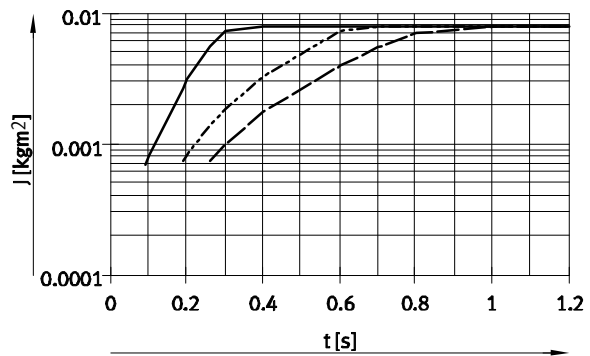


Momento de inercia máx. de la masa  $J$  en función del tiempo de giro  $t$

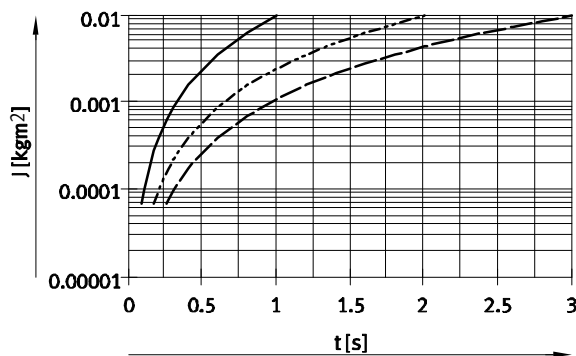
DSL-16-...-P



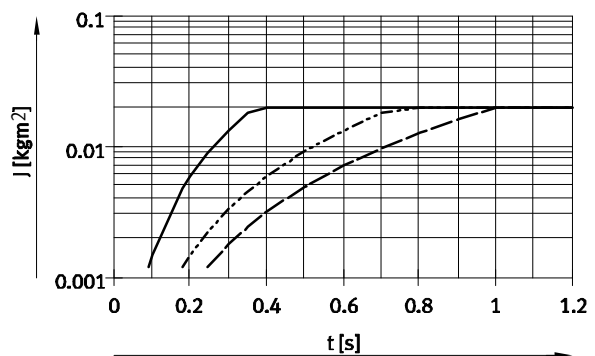
DSL-16-...-CC



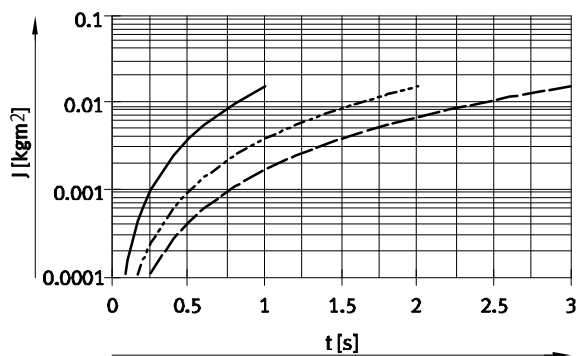
DSL-20-...-P



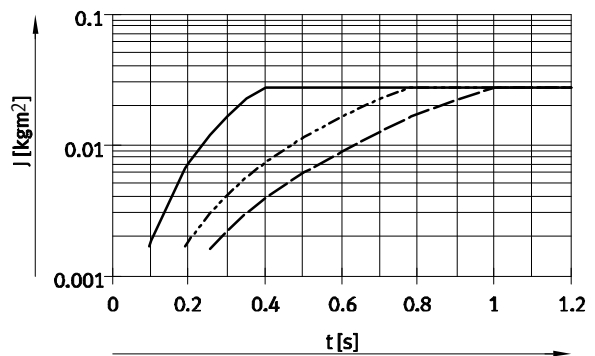
DSL-20-...-CC



DSL-25-...-P



DSL-25-...-CC



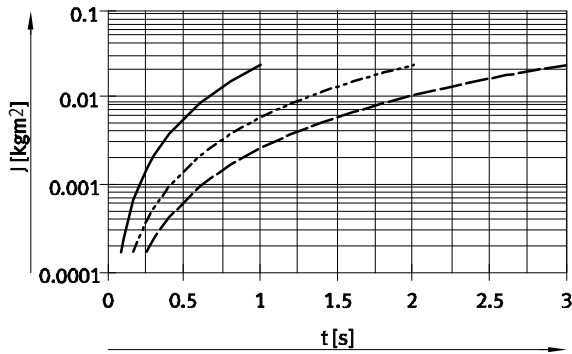
- 90°
- - - 180°
- · - 270°

# Unidades giratorias y lineales DSL-B

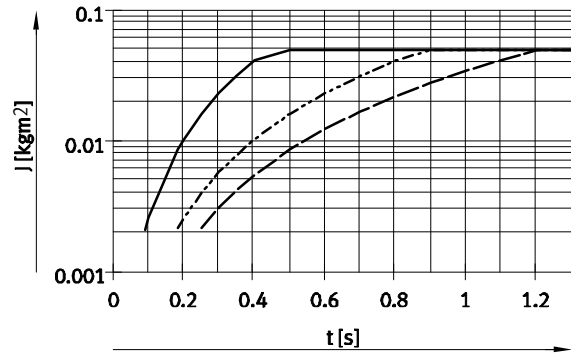
Hoja de datos

## Momento de inercia máx. de la masa J en función del tiempo de giro t

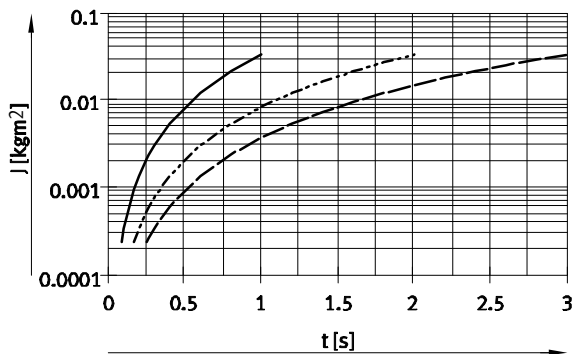
DSL-32-...-P



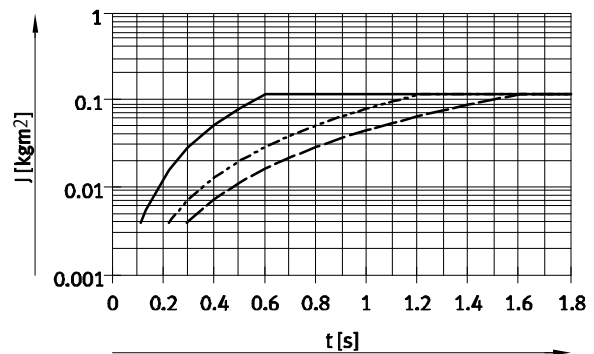
DSL-32-...-CC



DSL-40-...-P




DSL-40-...-CC



- 90°
- - - 180°
- · - 270°

En los diagramas correspondientes a las variantes DSL-...-CC consta el tiempo de giro válido hasta que la palanca de tope entra en contacto con el amortiguador. Para obtener el valor correspondiente a la totalidad del tiempo de giro debe agregarse el tiempo correspondiente a la operación de amortiguación.

Tiempo de amortiguación				
Tamaño		16/20/25	32	40
Tiempo de amortiguación	[s]	0,1	0,25	0,3


**Importante**  
 Software de dimensionado  
 Cálculo de la inercia de la masa  
[www.festo.com](http://www.festo.com)

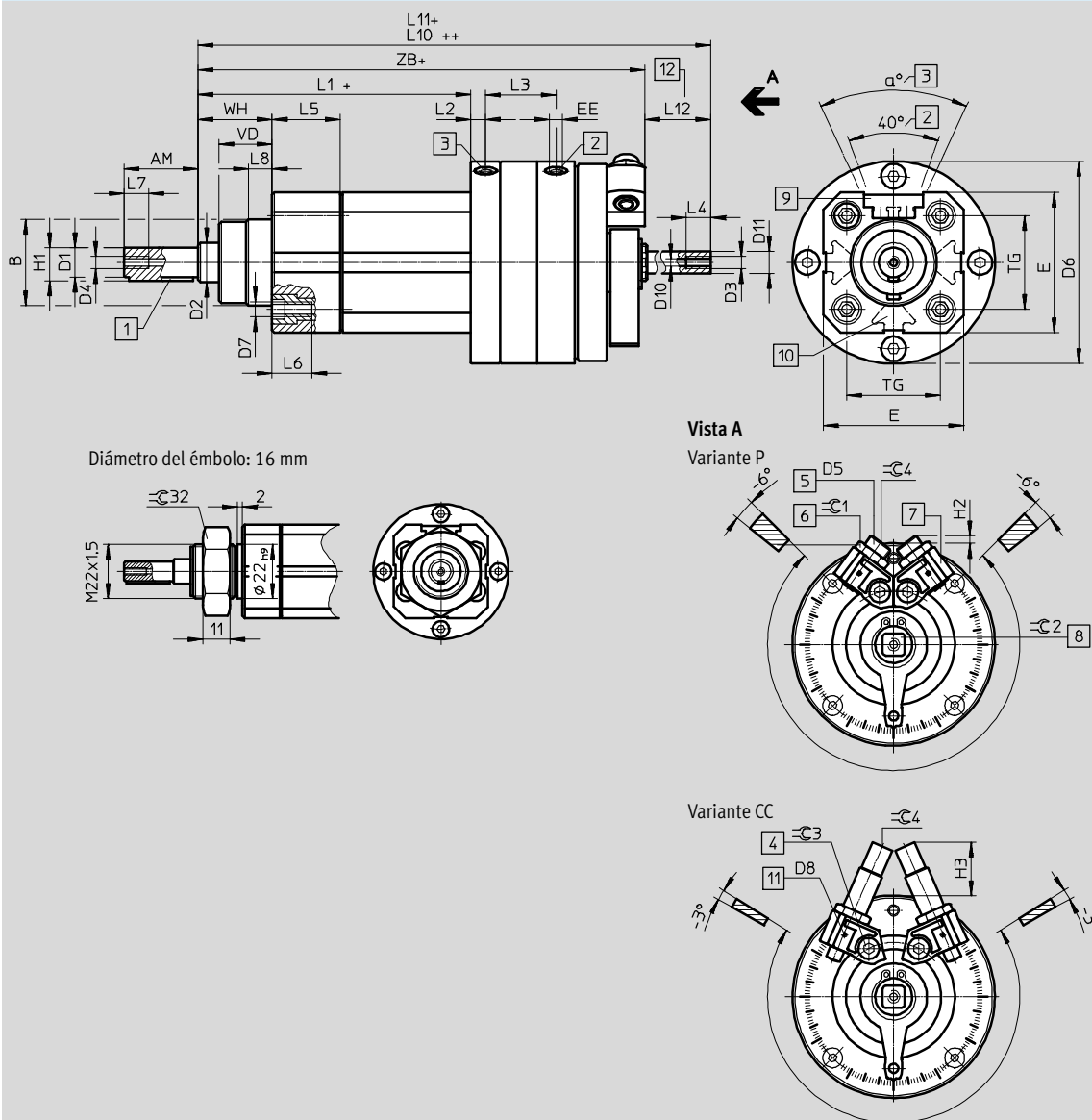
# Unidades giratorias y lineales DSL-B

Hoja de datos

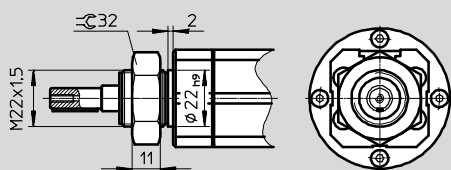
FESTO

## Dimensiones

Datos CAD disponibles en [www.festo.com](http://www.festo.com)



Diámetro del émbolo: 16 mm



- |   |  |   |   |
|---|--|---|---|
| <p>1 Posición de la chaveta de ajuste en 0°</p> <p>2 Conexión de aire comprimido en la parte giratoria</p> <p>3 Conexión de aire comprimido en la parte lineal</p> <p>4 Tornillo para fijar el tope</p> | <p>5 Ajuste de la posición final</p> <p>6 Contratuerca del tornillo de ajuste de posiciones finales</p> <p>7 Topes fijos ajustables de modo continuo</p> <p>8 Accionamiento manual auxiliar (cuadrado)</p> | <p>9 Ranura para sensor SME/SMT-8</p> <p>10 Ranuras de montaje</p> <p>11 Rosca para fijar el elemento de montaje del sensor</p> | <p>12 Saliente del vástago: Se obtiene en algunas variantes en combinación con S2; se obtiene siempre con S20 → Pág. 13 abajo</p> <p>+ = añadir carrera</p> <p>++ = añadir 2 veces la carrera</p> |
|---|--|---|---|

# Unidades giratorias y lineales DSL-B

FESTO

Hoja de datos

Tamaño	AM	B ∅ d11	D1 ∅ g7	D2 ∅ f8	D3 <sup>1)</sup>		D4		D5	D6 ∅ ±0,2	D7	D8
					S2	S20	S2	S20				
16	20 <sup>+0,2</sup>	-	8	10	M3	M3	M3	M3	M8x1	58	-	M2
20	23 <sup>+0,2</sup>	30	10	12	M5	M5	M5	M5	M10x1	69	M6	M2
25	30 <sup>+0,2</sup>	35	12	16	M5	M5	M5	M5	M10x1	82	M6	M2
32	40 <sup>+0,3</sup>	40	16	20	M5	M5	M5	M5	M12x1	104	M8	M2
40	50 <sup>+0,3</sup>	45	20	25	M6	M7	M6	M7	M16x1	128	M8	M2

Tamaño	D11 <sup>1)</sup>	E	EE	H1 máx.	H2	H3	L1 <sup>1)</sup>	L2 ±0,2	L3	L4
20	-	50	M5	11,2	8,1	27,7	95 <sup>+1,1/-1,3</sup>	6	26,2 <sup>+0,6</sup>	10 <sup>+1</sup>
25	-	57	M5	13,5	4	22	100,5 <sup>+1,2/-1,3</sup>	6	29,5 <sup>+0,6</sup>	10 <sup>+1</sup>
32	-	72	G1/8	18	6	30,5	111 <sup>+1,3/-1,4</sup>	9	39,5 <sup>+0,6</sup>	12,5 <sup>+2</sup>
40	-	83,5	G1/8	22,5	5,7	45,5	132 <sup>+1,3/-1,4</sup>	9	44,7 <sup>+0,6</sup>	6,5 <sup>+2</sup>

Tamaño	L5	L6 +2	L7	L8 ±0,3	L10 <sup>1)</sup>	TG	VD	WH
20	26 <sup>-0,2</sup>	17	10 <sup>+1</sup>	10,5	175 <sup>+0,8/-0,1</sup>	32,5	19 <sup>+0,2</sup>	26 <sup>+1,3/-1,7</sup>
25	27,5 <sup>-0,2</sup>	17	10 <sup>+1</sup>	10,5	186,5 <sup>+0,8/-0,1</sup>	38	21,5 <sup>+0,2</sup>	30 <sup>+1,4/-1,7</sup>
32	28,5 <sup>-0,2</sup>	21	12,5 <sup>+2</sup>	12	224 <sup>+0,6/-0,2</sup>	46,5	28,5 <sup>+0,3</sup>	37 <sup>+1,4/-1,8</sup>
40	35 <sup>-0,2</sup>	18	14 <sup>+2</sup>	15	263 <sup>+0,6/-0,2</sup>	56,5	34,7 <sup>+0,3</sup>	46 <sup>+1,4/-1,8</sup>

Tamaño	ZB <sup>1)</sup>	α	≈C1	≈C2	≈C3	≈C4	Chaveta según DIN 6885	D10 mín. ∅ S20
20	161,8 <sup>+1,4/-1,5</sup>	50°	13	7	3	3	A3x3x18	3,2
25	173,4 <sup>+1,4/-1,2</sup>	50°	13	9	4	3	A4x4x25	4,2
32	205 <sup>+1,5/-1,9</sup>	50°	15	10	5	4	A5x5x36	4,2
40	243,5 <sup>+1,5/-1,9</sup>	50°	19	12	8	5	A6x6x45	5,6

1) Dimensiones para la variante con guía de deslizamiento. Dimensiones diferentes en el caso de la variante con guía de rodamiento de bolas: consultar abajo.

Otros valores: variante con rodamiento de bolas KF

Tamaño	Carrera	D3		D11 ∅ h7	L1	L11			ZB
		S2	S20			S2* +0,8/-0,1	S2** +0,8/-0,1	S20 +0,8/-0,1	
16	25	-	M3	6	104 <sup>+1,1/-1,3</sup>	***	213	198	159,6 <sup>+1,4/-1,5</sup>
	≤ 50					223			
	> 50					273			
20	≤ 50	-	M5	8	111 <sup>+1,1/-1,3</sup>	***	225	241	177,7 <sup>+1,4/-1,5</sup>
	> 50					291			
25	≤ 50	-	M5	10	129 <sup>+1,2/-1,3</sup>	***	238	266	201,2 <sup>+1,4/-1,2</sup>
	> 50					316			
32	≤ 50	-	M7	13	143 <sup>+1,3/-1,4</sup>	***	253	305	237 <sup>+1,5/-1,9</sup>
	> 50					355			
40	≤ 50	-	G1/8	16	182 <sup>+1,3/-1,4</sup>	***	352	364	293,5 <sup>+1,5/-1,9</sup>
	> 50					414			
	> 100					464			

\* Dimensiones para carreras estándar


\*\* Dimensiones para carreras X (→ referencias para los pedidos a partir de pág. 16)

\*\*\* La barra perfilada no sobresale del actuador

# Unidades giratorias y lineales DSL-B

FESTO

Hoja de datos

Referencia: con guía de deslizamiento						
Ejecución	Tamaño	Carrera [mm]	P – Elementos de amortiguación elásticos en ambos lados		CC – Amortiguación en ambos lados	
			Nº art.	Tipo	Nº art.	Tipo
S2: Doble vástago						
	16	25	556390	DSL-16-25-270-P-A-S2-B	556391	DSL-16-25-270-CC-A-S2-B
		40	556396	DSL-16-40-270-P-A-S2-B	556397	DSL-16-40-270-CC-A-S2-B
		50	556402	DSL-16-50-270-P-A-S2-B	556403	DSL-16-50-270-CC-A-S2-B
		80	556408	DSL-16-80-270-P-A-S2-B	556409	DSL-16-80-270-CC-A-S2-B
		100	556414	DSL-16-100-270-P-A-S2-B	556415	DSL-16-100-270-CC-A-S2-B
		10 ... 160	556420	DSL-16-...-270-P-A-S2-B	556421	DSL-16-...-270-CC-A-S2-B
	20	25	556426	DSL-20-25-270-P-A-S2-B	556427	DSL-20-25-270-CC-A-S2-B
		40	556432	DSL-20-40-270-P-A-S2-B	556433	DSL-20-40-270-CC-A-S2-B
		50	556438	DSL-20-50-270-P-A-S2-B	556439	DSL-20-50-270-CC-A-S2-B
		80	556444	DSL-20-80-270-P-A-S2-B	556445	DSL-20-80-270-CC-A-S2-B
		100	556450	DSL-20-100-270-P-A-S2-B	556451	DSL-20-100-270-CC-A-S2-B
		10 ... 160	556456	DSL-20-...-270-P-A-S2-B	556457	DSL-20-...-270-CC-A-S2-B
	25	25	556462	DSL-25-25-270-P-A-S2-B	556463	DSL-25-25-270-CC-A-S2-B
		40	556468	DSL-25-40-270-P-A-S2-B	556469	DSL-25-40-270-CC-A-S2-B
		50	556474	DSL-25-50-270-P-A-S2-B	556475	DSL-25-50-270-CC-A-S2-B
		80	556480	DSL-25-80-270-P-A-S2-B	556481	DSL-25-80-270-CC-A-S2-B
		100	556486	DSL-25-100-270-P-A-S2-B	556487	DSL-25-100-270-CC-A-S2-B
		10 ... 160	556492	DSL-25-...-270-P-A-S2-B	556493	DSL-25-...-270-CC-A-S2-B
	32	25	556498	DSL-32-25-270-P-A-S2-B	556499	DSL-32-25-270-CC-A-S2-B
		40	556504	DSL-32-40-270-P-A-S2-B	556505	DSL-32-40-270-CC-A-S2-B
		50	556510	DSL-32-50-270-P-A-S2-B	556511	DSL-32-50-270-CC-A-S2-B
		80	556516	DSL-32-80-270-P-A-S2-B	556517	DSL-32-80-270-CC-A-S2-B
		100	556522	DSL-32-100-270-P-A-S2-B	556523	DSL-32-100-270-CC-A-S2-B
		10 ... 200	556528	DSL-32-...-270-P-A-S2-B	556529	DSL-32-...-270-CC-A-S2-B
	40	25	556534	DSL-40-25-270-P-A-S2-B	556535	DSL-40-25-270-CC-A-S2-B
		40	556540	DSL-40-40-270-P-A-S2-B	556541	DSL-40-40-270-CC-A-S2-B
		50	556546	DSL-40-50-270-P-A-S2-B	556547	DSL-40-50-270-CC-A-S2-B
		80	556552	DSL-40-80-270-P-A-S2-B	556553	DSL-40-80-270-CC-A-S2-B
		100	556558	DSL-40-100-270-P-A-S2-B	556559	DSL-40-100-270-CC-A-S2-B
		125	556564	DSL-40-125-270-P-A-S2-B	556565	DSL-40-125-270-CC-A-S2-B
		160	556570	DSL-40-160-270-P-A-S2-B	556571	DSL-40-160-270-CC-A-S2-B
		10 ... 200	556576	DSL-40-...-270-P-A-S2-B	556577	DSL-40-...-270-CC-A-S2-B


# Unidades giratorias y lineales DSL-B

Hoja de datos

Referencia: con guía de deslizamiento						
Ejecución	Tamaño	Carrera [mm]	P – Elementos de amortiguación elásticos en ambos lados		CC – Amortiguación en ambos lados	
			Nº art.	Tipo	Nº art.	Tipo
S20: Doble vástago hueco						
	16	25	556393	DSL-16-25-270-P-A-S20-B	556394	DSL-16-25-270-CC-A-S20-B
		40	556399	DSL-16-40-270-P-A-S20-B	556400	DSL-16-40-270-CC-A-S20-B
		50	556405	DSL-16-50-270-P-A-S20-B	556406	DSL-16-50-270-CC-A-S20-B
		80	556411	DSL-16-80-270-P-A-S20-B	556412	DSL-16-80-270-CC-A-S20-B
		100	556417	DSL-16-100-270-P-A-S20-B	556418	DSL-16-100-270-CC-A-S20-B
		10 ... 160	556423	DSL-16-...-270-P-A-S20-B	556424	DSL-16-...-270-CC-A-S20-B
	20	25	556429	DSL-20-25-270-P-A-S20-B	556430	DSL-20-25-270-CC-A-S20-B
		40	556435	DSL-20-40-270-P-A-S20-B	556436	DSL-20-40-270-CC-A-S20-B
		50	556441	DSL-20-50-270-P-A-S20-B	556442	DSL-20-50-270-CC-A-S20-B
		80	556447	DSL-20-80-270-P-A-S20-B	556448	DSL-20-80-270-CC-A-S20-B
		100	556453	DSL-20-100-270-P-A-S20-B	556454	DSL-20-100-270-CC-A-S20-B
		10 ... 160	556459	DSL-20-...-270-P-A-S20-B	556460	DSL-20-...-270-CC-A-S20-B
	25	25	556465	DSL-25-25-270-P-A-S20-B	556466	DSL-25-25-270-CC-A-S20-B
		40	556471	DSL-25-40-270-P-A-S20-B	556472	DSL-25-40-270-CC-A-S20-B
		50	556477	DSL-25-50-270-P-A-S20-B	556478	DSL-25-50-270-CC-A-S20-B
		80	556483	DSL-25-80-270-P-A-S20-B	556484	DSL-25-80-270-CC-A-S20-B
		100	556489	DSL-25-100-270-P-A-S20-B	556490	DSL-25-100-270-CC-A-S20-B
		10 ... 160	556495	DSL-25-...-270-P-A-S20-B	556496	DSL-25-...-270-CC-A-S20-B
	32	25	556501	DSL-32-25-270-P-A-S20-B	556502	DSL-32-25-270-CC-A-S20-B
		40	556507	DSL-32-40-270-P-A-S20-B	556508	DSL-32-40-270-CC-A-S20-B
		50	556513	DSL-32-50-270-P-A-S20-B	556514	DSL-32-50-270-CC-A-S20-B
		80	556519	DSL-32-80-270-P-A-S20-B	556520	DSL-32-80-270-CC-A-S20-B
		100	556525	DSL-32-100-270-P-A-S20-B	556526	DSL-32-100-270-CC-A-S20-B
		10 ... 200	556531	DSL-32-...-270-P-A-S20-B	556532	DSL-32-...-270-CC-A-S20-B
	40	25	556537	DSL-40-25-270-P-A-S20-B	556538	DSL-40-25-270-CC-A-S20-B
		40	556543	DSL-40-40-270-P-A-S20-B	556544	DSL-40-40-270-CC-A-S20-B
		50	556549	DSL-40-50-270-P-A-S20-B	556550	DSL-40-50-270-CC-A-S20-B
		80	556555	DSL-40-80-270-P-A-S20-B	556556	DSL-40-80-270-CC-A-S20-B
		100	556561	DSL-40-100-270-P-A-S20-B	556562	DSL-40-100-270-CC-A-S20-B
		125	556567	DSL-40-125-270-P-A-S20-B	556568	DSL-40-125-270-CC-A-S20-B
		160	556573	DSL-40-160-270-P-A-S20-B	556574	DSL-40-160-270-CC-A-S20-B
		10 ... 200	556579	DSL-40-...-270-P-A-S20-B	556580	DSL-40-...-270-CC-A-S20-B

# Unidades giratorias y lineales DSL-B


Hoja de datos

Referencias: ejecución con guía de rodamiento de bolas						
Ejecución	Tamaño	Carrera [mm]	P – Elementos de amortiguación elásticos en ambos lados		CC – Amortiguación en ambos lados	
			Nº art.	Tipo	Nº art.	Tipo
<b>S2: Doble vástago</b>						
	16	25	556582	DSL-16-25-270-P-A-S2-KF-B	556583	DSL-16-25-270-CC-A-S2-KF-B
		40	556588	DSL-16-40-270-P-A-S2-KF-B	556589	DSL-16-40-270-CC-A-S2-KF-B
		50	556594	DSL-16-50-270-P-A-S2-KF-B	556595	DSL-16-50-270-CC-A-S2-KF-B
		80	556600	DSL-16-80-270-P-A-S2-KF-B	556601	DSL-16-80-270-CC-A-S2-KF-B
		100	556606	DSL-16-100-270-P-A-S2-KF-B	556607	DSL-16-100-270-CC-A-S2-KF-B
		10 ... 100	556612	DSL-16-...-270-P-A-S2-KF-B	556613	DSL-16-...-270-CC-A-S2-KF-B
	20	25	556618	DSL-20-25-270-P-A-S2-KF-B	556619	DSL-20-25-270-CC-A-S2-KF-B
		40	556624	DSL-20-40-270-P-A-S2-KF-B	556625	DSL-20-40-270-CC-A-S2-KF-B
		50	556630	DSL-20-50-270-P-A-S2-KF-B	556631	DSL-20-50-270-CC-A-S2-KF-B
		80	556636	DSL-20-80-270-P-A-S2-KF-B	556637	DSL-20-80-270-CC-A-S2-KF-B
		100	556642	DSL-20-100-270-P-A-S2-KF-B	556643	DSL-20-100-270-CC-A-S2-KF-B
		10 ... 100	556648	DSL-20-...-270-P-A-S2-KF-B	556649	DSL-20-...-270-CC-A-S2-KF-B
	25	25	556654	DSL-25-25-270-P-A-S2-KF-B	556655	DSL-25-25-270-CC-A-S2-KF-B
		40	556660	DSL-25-40-270-P-A-S2-KF-B	556661	DSL-25-40-270-CC-A-S2-KF-B
		50	556666	DSL-25-50-270-P-A-S2-KF-B	556667	DSL-25-50-270-CC-A-S2-KF-B
		80	556672	DSL-25-80-270-P-A-S2-KF-B	556673	DSL-25-80-270-CC-A-S2-KF-B
		100	556678	DSL-25-100-270-P-A-S2-KF-B	556679	DSL-25-100-270-CC-A-S2-KF-B
		10 ... 100	556684	DSL-25-...-270-P-A-S2-KF-B	556685	DSL-25-...-270-CC-A-S2-KF-B
	32	25	556690	DSL-32-25-270-P-A-S2-KF-B	556691	DSL-32-25-270-CC-A-S2-KF-B
		40	556696	DSL-32-40-270-P-A-S2-KF-B	556697	DSL-32-40-270-CC-A-S2-KF-B
		50	556702	DSL-32-50-270-P-A-S2-KF-B	556703	DSL-32-50-270-CC-A-S2-KF-B
		80	556708	DSL-32-80-270-P-A-S2-KF-B	556709	DSL-32-80-270-CC-A-S2-KF-B
		100	556714	DSL-32-100-270-P-A-S2-KF-B	556715	DSL-32-100-270-CC-A-S2-KF-B
		10 ... 100	556720	DSL-32-...-270-P-A-S2-KF-B	556721	DSL-32-...-270-CC-A-S2-KF-B
	40	25	556726	DSL-40-25-270-P-A-S2-KF-B	556727	DSL-40-25-270-CC-A-S2-KF-B
		40	556732	DSL-40-40-270-P-A-S2-KF-B	556733	DSL-40-40-270-CC-A-S2-KF-B
		50	556738	DSL-40-50-270-P-A-S2-KF-B	556739	DSL-40-50-270-CC-A-S2-KF-B
		80	556744	DSL-40-80-270-P-A-S2-KF-B	556745	DSL-40-80-270-CC-A-S2-KF-B
		100	556750	DSL-40-100-270-P-A-S2-KF-B	556751	DSL-40-100-270-CC-A-S2-KF-B
		125	556756	DSL-40-125-270-P-A-S2-KF-B	556757	DSL-40-125-270-CC-A-S2-KF-B
		160	556762	DSL-40-160-270-P-A-S2-KF-B	556763	DSL-40-160-270-CC-A-S2-KF-B
		10 ... 160	556768	DSL-40-...-270-P-A-S2-KF-B	556769	DSL-40-...-270-CC-A-S2-KF-B



# Unidades giratorias y lineales DSL-B

Hoja de datos

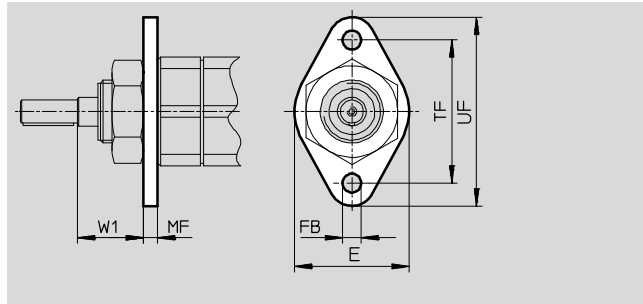
Referencias: ejecución con guía de rodamiento de bolas						
Ejecución	Tamaño	Carrera [mm]	P – Elementos de amortiguación elásticos en ambos lados		CC – Amortiguación en ambos lados	
			Nº art.	Tipo	Nº art.	Tipo
<b>S20: Doble vástago hueco</b>						
	16	25	556585	DSL-16-25-270-P-A-S20-KF-B	556586	DSL-16-25-270-CC-A-S20-KF-B
		40	556591	DSL-16-40-270-P-A-S20-KF-B	556592	DSL-16-40-270-CC-A-S20-KF-B
		50	556597	DSL-16-50-270-P-A-S20-KF-B	556598	DSL-16-50-270-CC-A-S20-KF-B
		80	556603	DSL-16-80-270-P-A-S20-KF-B	556604	DSL-16-80-270-CC-A-S20-KF-B
		100	556609	DSL-16-100-270-P-A-S20-KF-B	556610	DSL-16-100-270-CC-A-S20-KF-B
		10 ... 100	556615	DSL-16-...-270-P-A-S20-KF-B	556616	DSL-16-...-270-CC-A-S20-KF-B
	20	25	556621	DSL-20-25-270-P-A-S20-KF-B	556622	DSL-20-25-270-CC-A-S20-KF-B
		40	556627	DSL-20-40-270-P-A-S20-KF-B	556628	DSL-20-40-270-CC-A-S20-KF-B
		50	556633	DSL-20-50-270-P-A-S20-KF-B	556634	DSL-20-50-270-CC-A-S20-KF-B
		80	556639	DSL-20-80-270-P-A-S20-KF-B	556640	DSL-20-80-270-CC-A-S20-KF-B
		100	556645	DSL-20-100-270-P-A-S20-KF-B	556646	DSL-20-100-270-CC-A-S20-KF-B
		10 ... 100	556651	DSL-20-...-270-P-A-S20-KF-B	556652	DSL-20-...-270-CC-A-S20-KF-B
	25	25	556657	DSL-25-25-270-P-A-S20-KF-B	556658	DSL-25-25-270-CC-A-S20-KF-B
		40	556663	DSL-25-40-270-P-A-S20-KF-B	556664	DSL-25-40-270-CC-A-S20-KF-B
		50	556669	DSL-25-50-270-P-A-S20-KF-B	556670	DSL-25-50-270-CC-A-S20-KF-B
		80	556675	DSL-25-80-270-P-A-S20-KF-B	556676	DSL-25-80-270-CC-A-S20-KF-B
		100	556681	DSL-25-100-270-P-A-S20-KF-B	556682	DSL-25-100-270-CC-A-S20-KF-B
		10 ... 100	556687	DSL-25-...-270-P-A-S20-KF-B	556688	DSL-25-...-270-CC-A-S20-KF-B
	32	25	556693	DSL-32-25-270-P-A-S20-KF-B	556694	DSL-32-25-270-CC-A-S20-KF-B
		40	556699	DSL-32-40-270-P-A-S20-KF-B	556700	DSL-32-40-270-CC-A-S20-KF-B
		50	556705	DSL-32-50-270-P-A-S20-KF-B	556706	DSL-32-50-270-CC-A-S20-KF-B
		80	556711	DSL-32-80-270-P-A-S20-KF-B	556712	DSL-32-80-270-CC-A-S20-KF-B
		100	556717	DSL-32-100-270-P-A-S20-KF-B	556718	DSL-32-100-270-CC-A-S20-KF-B
		10 ... 100	556723	DSL-32-...-270-P-A-S20-KF-B	556724	DSL-32-...-270-CC-A-S20-KF-B
	40	25	556729	DSL-40-25-270-P-A-S20-KF-B	556730	DSL-40-25-270-CC-A-S20-KF-B
		40	556735	DSL-40-40-270-P-A-S20-KF-B	556736	DSL-40-40-270-CC-A-S20-KF-B
		50	556741	DSL-40-50-270-P-A-S20-KF-B	556742	DSL-40-50-270-CC-A-S20-KF-B
		80	556747	DSL-40-80-270-P-A-S20-KF-B	556748	DSL-40-80-270-CC-A-S20-KF-B
		100	556753	DSL-40-100-270-P-A-S20-KF-B	556754	DSL-40-100-270-CC-A-S20-KF-B
		125	556759	DSL-40-125-270-P-A-S20-KF-B	556760	DSL-40-125-270-CC-A-S20-KF-B
160		556765	DSL-40-160-270-P-A-S20-KF-B	556766	DSL-40-160-270-CC-A-S20-KF-B	
10 ... 160		556771	DSL-40-...-270-P-A-S20-KF-B	556772	DSL-40-...-270-CC-A-S20-KF-B	

# Unidades giratorias y lineales DSL-B

Accesorios

## Brida de fijación FBN

Material:  
Acero cincado  
Sin cobre, ni PTFE

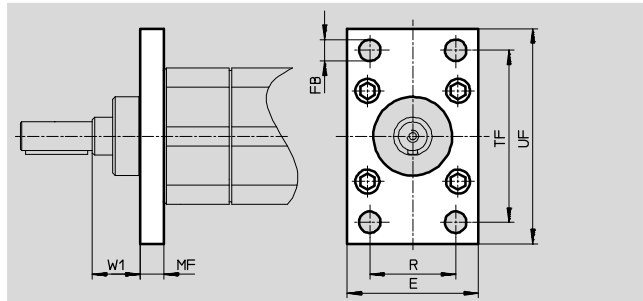
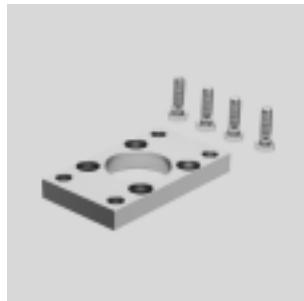


Dimensiones y referencias										
Para tamaño	E	FB ∅ H13	MF	TF	UF	W1	CRC <sup>1)</sup>	Peso [g]	Nº art.	Tipo
16	40	6,6	5	50	66	23	1	52	5131	FBN-20/25

1) Clase de resistencia a la corrosión CRC 1 según norma de Festo FN 940070  
Componentes con poco riesgo de corrosión. Aplicación en interiores secos, como la protección para el almacenamiento o el transporte. Relativo también a piezas cubiertas con una tapa en zonas interiores que no son visibles u otras piezas aisladas en la aplicación (p. ej., ejes de accionamiento).

## Brida de fijación FNC

Material:  
Acero cincado  
Sin cobre, ni PTFE



Dimensiones y referencias											
Para tamaño	E	FB ∅ H13	MF	R	TF	UF	W1	CRC <sup>1)</sup>	Peso [g]	Nº art.	Tipo
20	45	7	10	32	64	80	16	1	221	174376	FNC-32
25	54	9	10	36	72	90	20	1	291	174377	FNC-40
32	65	9	12	45	90	110	25	1	536	174378	FNC-50
40	75	9	12	50	100	120	34	1	679	174379	FNC-63

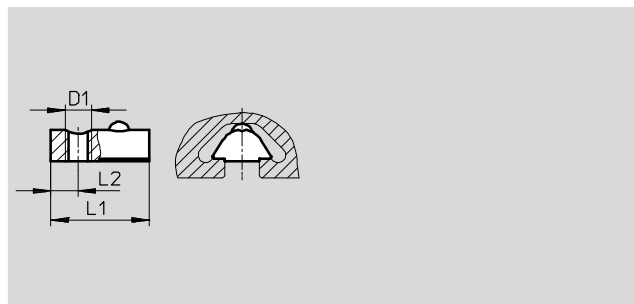
1) Clase de resistencia a la corrosión CRC 1 según norma de Festo FN 940070  
Componentes con poco riesgo de corrosión. Aplicación en interiores secos, como la protección para el almacenamiento o el transporte. Relativo también a piezas cubiertas con una tapa en zonas interiores que no son visibles u otras piezas aisladas en la aplicación (p. ej., ejes de accionamiento).

# Unidades giratorias y lineales DSL-B

Accesorios

## Tuerca deslizante NST

Material:  
Acero templado sin aleación  
Sin cobre, ni PTFE



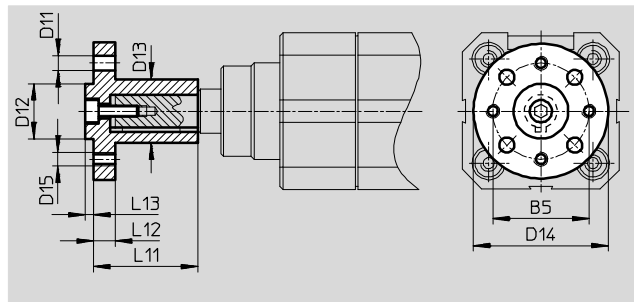
Dimensiones y referencias							
Para tamaño	D1	L1	L2	CRC <sup>1)</sup>	Peso [g]	Nº art.	Tipo
16	M5	12	4	2	3	150914	NST-5-M5
20							
25	M6	22,5	6,25	2	11	150915	NST-8-M6
32							
40							

1) Clase de resistencia a la corrosión CRC 2 según norma de Festo FN 940070  
Componentes con moderado riesgo de corrosión. Aplicación en interiores en caso de condensación. Piezas exteriores visibles con características esencialmente decorativas en la superficie que están en contacto directo con atmósferas habituales en entornos industriales.

## Brida de acoplamiento FWSR

Al montar otros componentes en el eje con pivote debe respetarse el par de apriete máximo.

Material:  
Aleación forjada de aluminio anodizado  
Sin cobre, ni PTFE



Dimensiones y referencias														
Para tamaño	B5	D11 H13 ∅	D12 f8 ∅	D13 ∅	D14 ∅	D15	L11	L12	L13	Par de apriete [Nm]	CRC <sup>1)</sup>	Peso [g]	Nº art.	Tipo
16	25	3,4	14	15	35	M3	25	3	3	1,2	2	21	14659	FWSR-12
20	28	4,5	16	17	40	M4	28	5	6	5,5	2	32	170153	FWSR-16-M5
25	35	5,5	20	23	50	M5	38	8	3	5,5	2	70	170154	FWSR-25-M5
32	45	6,6	28	28	60	M6	48	10	4	5,5	2	127	13241	FWSR-32
40	54	9	36	38	70	M8	60	11	5	10	2	240	14656	FWSR-40

1) Clase de resistencia a la corrosión CRC 2 según norma de Festo FN 940070  
Componentes con moderado riesgo de corrosión. Aplicación en interiores en caso de condensación. Piezas exteriores visibles con características esencialmente decorativas en la superficie que están en contacto directo con atmósferas habituales en entornos industriales.

# Unidades giratorias y lineales DSL-B

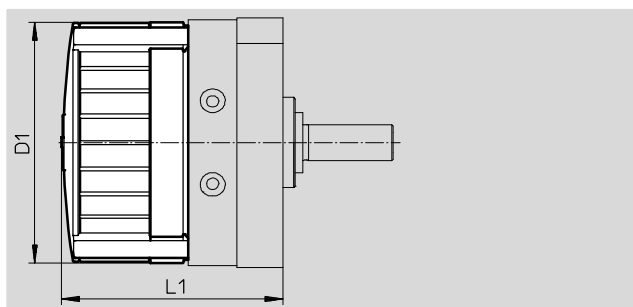
Accesorios

FESTO

## Tapa ciega AKM

Material:  
Poliamida

No puede utilizarse en combinación con el sensor de proximidad inductivo SIEN.



Dimensiones y referencias				
Para tamaño	D1 Ø	L1	Nº art.	Tipo
16	59	56,2±1,2	549194	AKM-12
20	70	68±1,2	549195	AKM-16
25	83	73,4±1,2	549196	AKM-25
32	105	89,7±1,5	549197	AKM-32
40	130	107,1±1,5	549198	AKM-40

Referencias: conjuntos de amortiguadores				
	Para tamaño	Observación	Nº art.	Tipo
	16	Para elemento de fijación de amortiguadores DSM-...-B	550657	DSM-12-P-B
	20, 25		550658	DSM-16/25-P-B
	32		550659	DSM-32-P-B
	40		550660	DSM-40-P-B

Referencias: amortiguadores				Hojas de datos → Internet: dycs
	Para tamaño	Observación	Nº art.	Tipo
	16	Para elemento de fijación de amortiguadores DSM-...-B	548011	DYSC-5-5-Y1F
	20, 25		548012	DYSC-7-5-Y1F
	32		548013	DYSC-8-8-Y1F
	40		548014	DYSC-12-12-Y1F

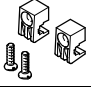

Referencias: elementos de fijación de amortiguadores				
	Para tamaño	Observación	Nº art.	Tipo
	16	<ul style="list-style-type: none"> <li>Para amortiguación elástica</li> <li>Para amortiguador</li> </ul>	547900	DSM-12-B
	20		547901	DSM-16-B
	25		547902	DSM-25-B
	32		547903	DSM-32-B
	40		547904	DSM-40-B

Referencias: válvulas reguladoras				Hojas de datos → Internet: grla	
	Conexión	Material	Nº art.	Tipo	
	Rosca	Para tubo de diámetro exterior			
Para el aire de escape					
	M5	3	Ejecución en metal	193137	GRLA-M5-QS-3-D
		4		193138	GRLA-M5-QS-4-D
		6		193139	GRLA-M5-QS-6-D
	G1/8	3		193142	GRLA-1/8-QS-3-D
		4		193143	GRLA-1/8-QS-4-D
		6		193144	GRLA-1/8-QS-6-D
		8		193145	GRLA-1/8-QS-8-D

# Unidades giratorias y lineales DSL-B

Accesorios

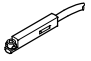
FESTO

Referencias: soporte para sensores					
	Para tamaño	Observación	Nº art.	Tipo	PE <sup>1)</sup>
	16, 20, 25, 32, 40	Para sensores de proximidad SME-/SMT-10	550661	SL-DSM-B	2
	16, 20, 25, 32, 40	Para sensores de proximidad inductivos SIEN-M5	1130882	SL-DSM-S-M5-B	2
		Para sensores de proximidad inductivos SIEN-M8	1132360	SL-DSM-S-M8-B	

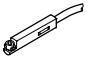
1) Contenido en unidades

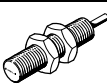
## Sensor de proximidad para movimientos giratorios

Para tamaños 16, 25, 32, 40 (no apropiado para tamaño 20)

Referencias: detectores de posición para ranura en C, magnetorresistivos						Hojas de datos → Internet: smt-10	
	Tipo de fijación	Tipo de salida	Conexión eléctrica Sentido de la salida de la conexión	Longitud del cable [m]	Nº art.	Tipo	
Contacto normalmente abierto							
	Se fija al DSL-B mediante el elemento para montaje de detectores	PNP	Cable trifilar, longitudinal	2,5	551373	SMT-10M-PS-24V-E-2,5-L-OE	
			Conector longitudinal tipo clavija M8x1, 3 contactos	0,3	551375	SMT-10M-PS-24V-E-0,3-L-M8D	

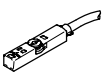
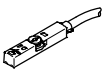
## Para tamaños 16 ... 40

Referencias: detectores de posición para ranura en C, magnético Reed						Hojas de datos → Internet: sme-10	
	Tipo de fijación	Tipo de salida	Conexión eléctrica Sentido de la salida de la conexión	Longitud del cable [m]	Nº art.	Tipo	
Contacto normalmente abierto							
	Se fija al DSL-B mediante el elemento para montaje de detectores	Con contacto	Conector longitudinal tipo clavija M8x1, 3 contactos	0,3	551367	SME-10M-DS-24V-E-0,3-L-M8D	
			Cable trifilar, longitudinal	2,5	551365	SME-10M-DS-24V-E-2,5-L-OE	
			Cable trifilar, 2 contactos, longitudinal	2,5	551369	SME-10M-ZS-24V-E-2,5-L-OE	

Referencias: sensores de proximidad inductivo					Hojas de datos → Internet: SIEN	
	Rosca	Contacto	Para tamaño	Nº art.	Tipo	
	M5	Normalmente abierto	Cable de 2,5 m	150370	SIEN-M5B-PS-K-L	
			Conector tipo clavija	150371	SIEN-M5B-PS-S-L	
	M8	Normalmente abierto	Cable de 2,5 m	150386	SIEN-M8B-PS-K-L	
			Conector tipo clavija	150387	SIEN-M8B-PS-S-L	

## Sensor de proximidad para movimientos lineales

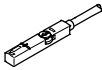
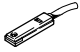
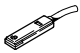
Para tamaños 16 ... 40



Referencias: detectores de posición para ranura en T, magnetorresistivos						Hojas de datos → Internet: smt	
	Tipo de fijación	Salida digital	Conexión eléctrica	Longitud del cable [m]	Nº art.	Tipo	
Contacto normalmente abierto							
	Montaje en la ranura desde la parte superior, a ras con el perfil del cilindro, corto	PNP	Cable, trifilar	2,5	574335	SMT-8M-A-PS-24V-E-2,5-OE	
			Conector M8x1, 3 contactos	0,3	574334	SMT-8M-A-PS-24V-E-0,3-M8D	
			Conector M12x1, 3 contactos	0,3	574337	SMT-8M-A-PS-24V-E-0,3-M12	
		NPN	Cable, trifilar	2,5	574338	SMT-8M-A-NS-24V-E-2,5-OE	
			Conector M8x1, 3 contactos	0,3	574339	SMT-8M-A-NS-24V-E-0,3-M8D	
Contacto normalmente cerrado							
	Montaje en la ranura desde la parte superior, a ras con el perfil del cilindro, corto	PNP	Cable, trifilar	7,5	574340	SMT-8M-A-PO-24V-E-7,5-OE	

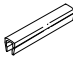
# Unidades giratorias y lineales DSL-B

Accesorios

FESTO

Sensor de proximidad para movimientos lineales						
Para tamaños 16 ... 40						
Referencias: detectores de posición para ranura en T, magnético Reed						Hojas de datos → Internet: sme-8
	Tipo de fijación	Tipo de salida	Conexión eléctrica	Longitud del cable [m]	Nº art.	Tipo
<b>Contacto normalmente abierto</b>						
	Montaje en la ranura desde la parte superior, a ras con el perfil del cilindro	Con contacto	Cable trifilar	2,5	<b>543862</b>	<b>SME-8M-DS-24V-K-2,5-OE</b>
				5,0	<b>543863</b>	<b>SME-8M-DS-24V-K-5,0-OE</b>
			Cable bifilar	2,5	<b>543872</b>	<b>SME-8M-ZS-24V-K-2,5-OE</b>
			Conector tipo clavija M8x1, 3 contactos	0,3	<b>543861</b>	<b>SME-8M-DS-24V-K-0,3-M8D</b>
	Fijación en ranura, encajable a ras con el perfil del cilindro	Con contacto	Cable trifilar	2,5	<b>150855</b>	<b>SME-8-K-LED-24</b>
			Conector tipo clavija M8x1, 3 contactos	0,3	<b>150857</b>	<b>SME-8-S-LED-24</b>
<b>Contacto normalmente cerrado</b>						
	Fijación en ranura, encajable a ras con el perfil del cilindro	Con contacto	Cable trifilar	7,5	<b>160251</b>	<b>SME-8-O-K-LED-24</b>

Referencias: cables						Hojas de datos → Internet: nebu
	Conexión eléctrica en el lado izquierdo	Conexión eléctrica en el lado derecho	Longitud del cable [m]	Nº art.	Tipo	
	Conector tipo zócalo M8x1, 3 contactos	Cable de 3 hilos, extremo libre	2,5	<b>541333</b>	<b>NEBU-M8G3-K-2.5-LE3</b>	
			5	<b>541334</b>	<b>NEBU-M8G3-K-5-LE3</b>	
	Conector recto tipo zócalo M12x1, 5 contactos	Cable de 3 hilos, extremo libre	2,5	<b>541363</b>	<b>NEBU-M12G5-K-2.5-LE3</b>	
			5	<b>541364</b>	<b>NEBU-M12G5-K-5-LE3</b>	
	Conector acodado tipo zócalo M8x1, 3 contactos	Cable de 3 hilos, extremo libre	2,5	<b>541338</b>	<b>NEBU-M8W3-K-2.5-LE3</b>	
			5	<b>541341</b>	<b>NEBU-M8W3-K-5-LE3</b>	
	Conector acodado tipo zócalo M12x1, 5 contactos	Cable de 3 hilos, extremo libre	2,5	<b>541367</b>	<b>NEBU-M12W5-K-2.5-LE3</b>	
			5	<b>541370</b>	<b>NEBU-M12W5-K-5-LE3</b>	


Referencias: tapas para ranura en T						
	Para diámetro	Aplicaciones	Montaje	Largo [m]	Nº art.	Tipo
	16 ... 40	Para detectores	Enchufable	2x 0,5	<b>151680</b>	<b>ABP-5-S</b>
	16, 20	Para ranuras perfiladas	Enchufable	2x 0,5	<b>151681</b>	<b>ABP-5</b>
	25 ... 40				<b>151682</b>	<b>ABP-8</b>

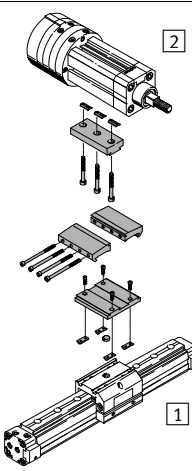
# Unidades giratorias y lineales DSL-B

Accesorios

Conjunto de adaptadores  
HAPB, HAVB

Material:  
Aleación de aluminio  
No contiene cobre (exteriormente) ni  
PTFE  
Conformidad con RoHS

 Importante  
El conjunto incluye la conexión específica para el montaje, así como el material de fijación necesario.

Combinaciones admisibles de actuador y actuador, con conjunto do adaptador			Datos CAD disponibles en → <a href="http://www.festo.com">www.festo.com</a>		
Combinación	[1] Accionamiento	[2] Accionamiento	Conjunto adaptador		
	Tamaño	Tamaño	CRC <sup>1)</sup>	Nº art.	Tipo
DGPL, DGE/DSL	DG...	DSL	HAPB, HAVB		
	25	16, 20	2	163214	HAPB-15
	25	25		163244	HAVB-8
	32 <sup>2)</sup>	20		163202	HAPB-3
	32 <sup>2)</sup>	25, 32		163215	HAPB-16
	40	25, 32		163244	HAVB-8
				163203	HAPB-4
				163215	HAPB-16
				163244	HAVB-5
				163204	HAPB-5

1) Clase de resistencia a la corrosión CRC 2 según norma de Festo FN 940070  
Componentes con moderado riesgo de corrosión. Aplicación en interiores en caso de condensación. Piezas exteriores visibles con características esencialmente decorativas en la superficie que están en contacto directo con atmósferas habituales en entornos industriales.

2) Únicamente para DGPL