

Cilindro normalizado DSBG, ISO 15552

FESTO



Características

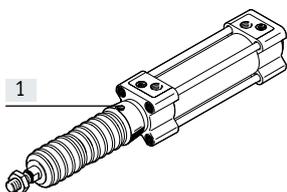
Información resumida



- Cilindros normalizados según ISO 15552 (corresponde a las normas anteriores ISO 6431, DIN ISO 6431, VDMA24562, NFE49003.1 y UNI 10290)

- Ejecución robusta con tirantes
- De doble efecto
- Para la detección de posiciones sin contacto
- Protección antigiro opcional
- EX4: para el uso en zonas potencialmente explosivas
- La amplia gama de accesorios permite encontrar la solución adecuada para prácticamente cualquier situación de montaje
- Elección entre tres tipos de amortiguación:
 - Amortiguación elástica: anillos/placas amortiguadores elásticos en ambos lados
 - Amortiguación PPS: amortiguación neumática, autorregulable en ambos lados
 - Amortiguación PPV: amortiguación neumática, regulable en ambos lados
- Las variantes se pueden configurar individualmente a partir de un producto modular
- Gran versatilidad gracias a numerosas variantes

DSBG-...-P2, con conjunto de fuelles DADB, según ISO 15552



Gracias al fuelle, el vástago, la junta y el cojinete quedan protegidos de la influencia de los distintos medios, lo cual repercute positivamente en su vida útil.

El conjunto de fuelles es un sistema estanco. El aire de alimentación y de escape se conducen de forma conjunta a través de un taladro de compensación de presión en la pieza de conexión [1] para evitar la aspiración de medios no deseados.

Este conjunto protege el vástago, la junta y el cojinete frente a medios diversos como, por ejemplo:

- Polvo
- Virutas
- Aceite
- Grasa
- Gasolina

Pedido del conjunto de fuelles

Para utilizar un conjunto de fuelles, es indispensable utilizar un vástago prolongado.

El conjunto de fuelles puede pedirse a través del producto modular o por separado como accesorio. En ese caso debe tenerse en cuenta lo siguiente:

Al efectuar el pedido a través del producto modular:

Mediante la característica P2, el conjunto de fuelles se suministra montado en la culata delantera. En ese caso, se considera automáticamente la versión de vástago prolongado. Esto significa que con la característica ...E no es necesario indicar un valor.

Al efectuar el pedido como accesorio:

Si el conjunto de fuelles se pide como accesorio, necesariamente debe indicarse en la característica ...E del producto modular el valor necesario → página 37.

Detección de posiciones/control de la fuerza

Con transmisor de posición SMAT-8M, SMAT-8E, SDAT → página 41



Opción de indicación analógica de la posición

- Salida analógica
 - 0 ... 10 V
 - 0 ... 20 mA

Con regulador de presión proporcional VPPM



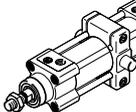
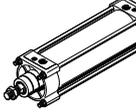
Posibilidad de regular progresivamente la fuerza de sujeción

- Entrada de valor nominal
 - 0 ... 10 V
 - 4 ... 20 mA

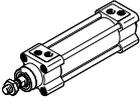
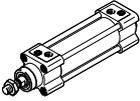
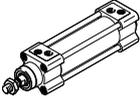
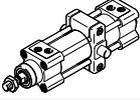
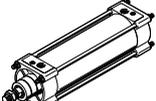
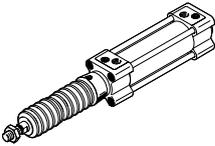
Variantes incluidas en el producto modular

Símbolo	Características	Descripción
	Q Vástago cuadrado	Protección antigiro. Para alimentación de piezas en posiciones definidas
	L Baja fricción	<ul style="list-style-type: none"> • Presión de arranque: alta • Dinámica: muy rápida • Resistencia: baja resistencia al movimiento, efecto stick-slip muy fuerte Ejemplo de aplicación: tensor de cintas <ul style="list-style-type: none"> • Apto para aplicaciones que requieren un movimiento dinámico • Eficiente con velocidades superiores a 50 mm/s

Características

Variantes incluidas en el producto modular		
Símbolo	Características	Descripción
	U Movimiento lento y constante	<ul style="list-style-type: none"> Presión de arranque: baja Dinámica: lenta y constante Resistencia: resistencia elevada al movimiento, efecto stick-slip reducido Ejemplo de aplicación: movimiento de avance lento <ul style="list-style-type: none"> Apto para movimientos lentos con velocidad constante a lo largo de la carrera
	L1 Baja fricción para aplicaciones de equilibrado	<ul style="list-style-type: none"> Presión de arranque: baja Dinámica: de lenta a rápida, constante Resistencia: baja, constante en el movimiento Ejemplo de aplicación: equilibrado de masas, sin histéresis, compensador <ul style="list-style-type: none"> Resistencia reducida y constante, independiente de la presión de trabajo Los movimientos de subida y bajada, así como los movimientos lentos-rápidos, requieren siempre una fuerza homogénea y reducida
	T Vástago doble	Para accionamiento en ambos lados. Fuerzas idénticas durante carrera de avance y retroceso. Para montaje de topes exteriores
	F Rosca interior en el vástago	–
	R3 Protección contra la corrosión elevada	Todas las superficies exteriores de los cilindros satisfacen la clase de resistencia a la corrosión 3 según norma de Festo 940070. El vástago es de acero resistente a los ácidos y a la corrosión
	T1 Juntas termostresistentes	Margen de temperatura 0 ... +120 °C
	T3 Baja temperatura	Margen de temperatura –40 ... +80 °C
	T4 Juntas termostresistentes	Margen de temperatura 0 ... +150 °C
	A2 Variante con anillo rascador	Anillo rascador rígido: El cilindro cuenta con un vástago cromado duro y con un anillo rascador rígido como protección contra medios secos, polvorientos y viscosos
	A3 Variante con anillo rascador	Funcionamiento sin lubricación: Los procesos de limpieza eliminan la grasa del vástago. Sustituyendo la junta estándar por una junta especial del vástago, la duración es mayor si el cilindro funciona sin lubricación.
	A6 Variante con anillo rascador	Anillo rascador metálico: El cilindro está dotado de un vástago cromado duro y un anillo rascador metálico que elimina las partículas duras adheridas al vástago (p. ej., salpicaduras de soldadura). Por ejemplo, en caso de uso en equipos de soldadura
	...E Prolongación del vástago	1 ... 500 mm
	...L Prolongación de la rosca del vástago	1 ... 70 mm
	...S Acortamiento de la rosca del vástago	1 ... 44 mm
	M... Rosca del vástago	Ejecución de la rosca del vástago: M16/M16x1,5/M20/M20x1,5/M24/M27
	...V ...Posición de la fijación basculante	<ul style="list-style-type: none"> Fijación basculante, posición de libre elección La posición se puede mover en cualquier momento
	Longitud de rosca del espárrago: ...LB2 en la culata delantera ...LB3 en la culata posterior	<ul style="list-style-type: none"> Longitud de rosca variable: 20 ... 140 mm Opcionalmente en la culata delantera o posterior

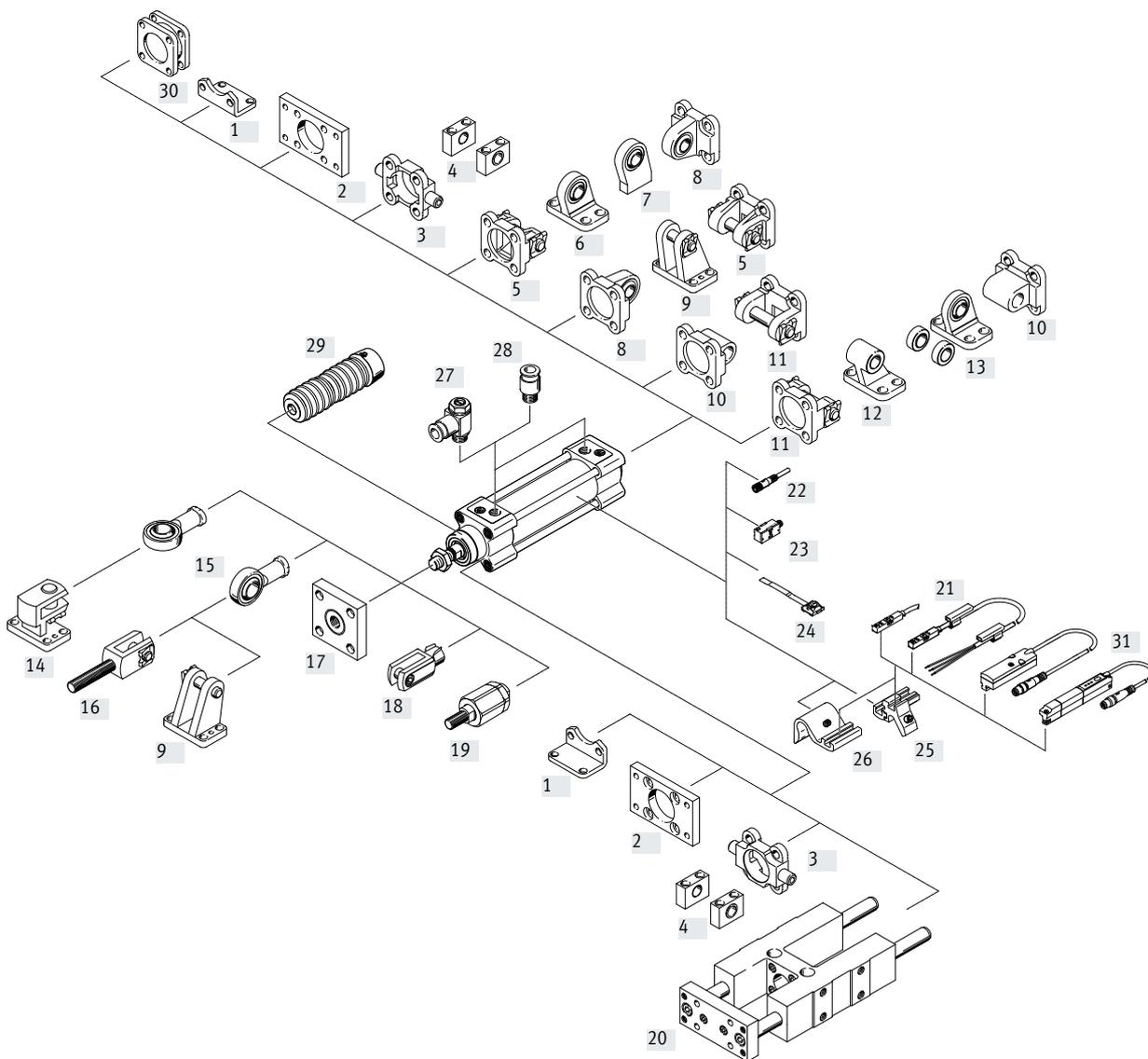
Cuadro general del producto

Función	Ejecución	Código del producto	Diámetro del émbolo	Carrera	Vástago doble	Rosca interior en el vástago	Amortiguación			
			[mm]	[mm]				T	F	P
De doble efecto	DSBG-...									
		DSBG-...	32, 40, 50, 63, 80, 100, 125	1 ... 2800	■	■	■	■	■	
	DSBG-...-Q, con protección antigiro									
		DSBG-...-Q	32, 40, 50, 63, 80, 100	1 ... 1500	■	■	■	■	■	
	DSBG-...-L/-U/-L1, con propiedades de movimiento especiales									
		DSBG-...-L	32, 40, 50, 63, 80, 100	1 ... 2800	-	■	■	■	■	
		DSBG-...-U	32, 40, 50, 63, 80, 100, 125	1 ... 2800	-	■	■	■	■	
		DSBG-...-L1	32, 40, 50, 63, 80, 100, 125	10 ... 1000	-	■	■	■	-	
	DSBG-...-...V, con posición de la fijación basculante									
		DSBG-...-...V	32, 40, 50, 63, 80, 100, 125	10 ... 2800	■	■	■	■	■	
DSBG-...-...LB2/3, con espárrago en la culata delantera/posterior										
	DSBG-...-...LB2/3	80, 100, 125	10 ... 2800	■	■	■	■	■		
DSBG-...-P2, con fuelle										
	DSBG-...-P2	32, 40, 50, 63, 80, 100	10 ... 500	■	■	■	■	■		

Cuadro general del producto

Código del producto	Detección de posiciones	Gran protección contra la corrosión	Margen de temperatura 0 ... +120 °C	Margen de temperatura -40 ... +80 °C	Margen de temperatura 0 ... +150 °C	Variante con anillo rascador Anillo rascador rígido	Variante con anillo rascador para funciona- miento sin lubricación	Variante con anillo rascador Anillo rascador metálico	Certificación UE	Prolongación del vástago	Prolongación de la rosca del vástago	Acortamiento de la rosca del vástago
	A	R3	T1	T3	T4	A2	A3	A6	EX4	...E	...L	...S
DSBG-...												
DSBG-...	■	■	■	■	■	■	■	■	■	■	■	■
DSBG-...-Q, con protección antigiro												
DSBG-...-Q	■	■	■	-	-	-	-	-	■	■	■	■
DSBG-...-L/-U/-L1, con propiedades de movimiento especiales												
DSBG-...-L	■	-	-	-	-	-	-	-	-	■	■	■
DSBG-...-U	■	-	-	-	-	-	-	-	-	■	■	■
DSBG-...-L1	■	-	-	-	-	-	-	-	-	■	■	■
DSBG-...-...V, con posición de la fijación basculante												
DSBG-...-...V	■	-	■	■	■	■	■	■	■	■	■	■
DSBG-...-...LB2/3, con espárrago en la culata delantera/posterior												
DSBG-...-...LB2/3	■	■	■	■	■	■	■	■	■	■	■	■
DSBG-...-P2, con fuelle												
DSBG-...-P2	■	■	-	-	-	-	-	-	-	■	■	■

Cuadro general de periféricos



Elementos de fijación y accesorios

Elementos de fijación y accesorios	Descripción	DSBG-...			→ Página/ Internet
			-L/-U/ -L1	-T	
[1] Fijación por pies HNC/CRHNC	Para culata delantera o trasera	■	■	■	24
[2] Fijación por brida FNC/CRFNG	<ul style="list-style-type: none"> • Para culata delantera o trasera • En la culata delantera, no puede utilizarse en combinación con el conjunto de fuelles DADB 	■	■	■	25
[3] Brida basculante con pivotes ZNCF/CRZNG	<ul style="list-style-type: none"> • Para culata delantera o trasera • En la culata delantera, no puede utilizarse en combinación con el conjunto de fuelles DADB 	■	■	■	26
[4] Brida basculante central LNZG/CRLNZG	-	■	■	■	27
[5] Brida basculante SNC	Para culata posterior	■	■	-	28
[6] Caballete LSNG	Con cojinete esférico	■	■	-	32

Cuadro general de periféricos

Elementos de fijación y accesorios		Descripción	DSBG...			→ Página/ Internet
				-L/-U/ -L1	-T	
[7]	Caballote LSNSG	Para soldar, con cojinete esférico	■	■	-	32
[8]	Brida basculante SNCS/CRSNCS/SNCS-...-R3	Con cojinete esférico para la culata posterior	■	■	-	30
[9]	Caballote LBG/LBG-...-R3	-	■	■	-	32
[10]	Brida basculante SNCL	Para culata posterior	■	■	-	31
[11]	Brida basculante SNCB/SNCB-...-R3	Para culata posterior	■	■	-	29
[12]	Caballote LNG/CRLNG	-	■	■	-	32
[13]	Caballote LSN	Con cojinete esférico	■	■	-	32
[14]	Caballote transversal LQG	-	■	■	■	32
[15]	Cabeza de rótula SGS/CRSGS	Con cojinete esférico	■	■	■	33
[16]	Horquilla SGA	Con rosca exterior	■	■	■	33
[17]	Placa de acoplamiento KSG	Para compensar desviaciones radiales	■	■	■	33
	Placa de acoplamiento KSZ	Para cilindros con vástago antigiro para compensar desviaciones radiales	■	■	■	33
[18]	Horquilla SG/CRSG	Permite el movimiento giratorio del cilindro en un plano	■	■	■	33
[19]	Rótula FK, CRFK	Para compensar desviaciones radiales y angulares	■	■	■	33
[20]	Unidad de guía FENG	Para la protección antigiro de cilindros normalizados en caso de momentos elevados	■	■	■	39
[21]	Sensor de proximidad SME/SMT-8M	Permite su integración en la camisa perfilada del cilindro	■	■	■	40
[22]	Cable de conexión NEBU	-	■	■	■	41
[23]	Sensor de proximidad SMPO-1-H-B	-	■	■	■	42
[24]	Kit de fijación SMBS	Para sensor de proximidad SMPO-1-H-B	■	■	■	41
[25]	Kit de fijación SMBZ-8- ...	Para sensores de proximidad SME/SMT-8M, con diámetros del émbolo 32 ... 100	■	■	■	41
[26]	Soporte para sensor DASP-M4- ...	Para sensores de proximidad SME/SMT-8M, con diámetro del émbolo 125	■	■	■	41
[27]	Válvula de estrangulación y antirretorno GRLA	Para regular la velocidad	■	■	■	42
[28]	Racor rápido roscado QS	Para la conexión de tubos flexibles con calibración del diámetro exterior	■	■	■	qs
[29]	Conjunto de fuelles DADB	<ul style="list-style-type: none"> • Protege el cilindro (vástago, junta y cojinete) frente a medios de diversa índole y, por lo tanto, previene un desgaste prematuro • Únicamente puede utilizarse en combinación con un vástago prolongado (E) 	■	-	■	34
[30]	Kit multiposición DPNC	Para unir dos cilindros con émbolos de igual diámetro para formar un cilindro multiposición	■	-	■	38
[31]	Transmisor de posición SMAT, SDAT	<ul style="list-style-type: none"> • Detecta de manera continua la posición del émbolo • Dispone de una salida analógica 	■	■	■	41

Códigos del producto

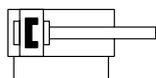
001	Serie	
DSBG	Cilindro normalizado, de doble efecto, basado en ISO 15552	
002	Seguridad antigiro	
	Sin	
Q	Con protección antigiro	
003	Propiedades del movimiento	
	Estándar	
L	Baja fricción	
U	Movimiento lento constante	
L1	Baja fricción para aplicaciones de equilibrado	
004	Díámetro del émbolo	
32	32	
40	40	
50	50	
63	63	
80	80	
100	100	
125	125	
005	Carrera	
...	1 ... 2800 mm	
006	Tipo de vástago	
	En un lado	
T	Vástago doble	
007	Tipo de rosca del vástago	
	Rosca exterior	
F	Rosca interior	
008	Amortiguación	
P	Anillos amortiguadores/placas amortiguadoras elásticos en ambos lados	
PPV	Amortiguación neumática, regulable en ambos lados	
PPS	Amortiguación neumática, autorregulable en ambos lados	
009	Detección de posiciones	
	Sin	
A	Para sensor de proximidad	
010	Norma	
	No según norma	
N3	Corresponde a ISO 15552	
011	Protección contra la corrosión	
	Estándar	
R3	Alto nivel de protección contra la corrosión	

012	Margen de temperatura	
	Estándar	
T1	Juntas termorresistentes hasta máx. 120 °C	
T3	-40 ... +80 °C	
T4	0 ... +150 °C	
013	Protección contra partículas	
	Estándar	
P2	Fuelle en la culata delantera	
014	Variante de anillo rascador	
	Ninguno	
A2	Rascador duro	
A3	Para funcionamiento sin lubricación	
A6	Rascador metálico	
015	Certificación UE	
	Ninguno	
EX4	II 2GD	
016	Posición de la fijación basculante	
	Sin	
...V	163...2483 mm	
017	Prolongación del vástago	
	Sin	
...E	1 ... 500 mm	
018	Prolongación de la rosca del vástago	
	Ohne	
...	1 ... 70 mm	
019	Acortamiento de la rosca del vástago	
	Sin	
...S	0 ... 86 mm	
020	Rosca del vástago	
	Estándar	
M16	M16	
M16P	M16x1,5	
M20	M20	
M20P	M20x1,5	
M24	M24	
M27	M27	
021	Longitud de rosca del espárrago en la culata delantera	
	Sin espárrago	
...LB2	20...140 mm	

Hoja de datos

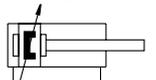
Función

Amortiguación elástica



∅ - Diámetro
32 ... 125 mm

Amortiguación PPV

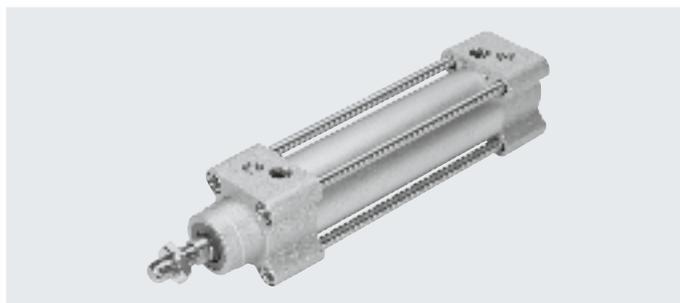


- | - Carrera
1 ... 2800 mm

Amortiguación PPS



www.festo.com



Especificaciones técnicas generales

Diámetro del émbolo	32	40	50	63	80	100	125	
Forma constructiva	Émbolo / Vástago / Camisa del cilindro							
Modo de operación	De doble efecto							
Conexión neumática	G1/8	G1/4	G1/4	G3/8	G3/8	G1/2	G1/2	
Carrera								
DSBG-...	[mm]	1 ... 2800						
DSBG-...-Q	[mm]	1 ... 1500					-	
DSBG-...-L1	[mm]	10 ... 1000						
DSBG-...-P2	[mm]	10 ... 500					-	
DSBG-...-...E	[mm]	1 ... 2000						
DSBG-...-...L	[mm]	1 ... 2000						
Amortiguación								
DSBG-...-P	Anillos/placas amortiguadores elásticos en ambos lados							
DSBG-...-PPV	Amortiguación neumática regulable en ambos lados							
DSBG-...-PPS	Amortiguación neumática autorregulable en ambos lados							
Longitud de amortiguación								
DSBG-...-PPV	[mm]	17	19	22	22	31	31	45
Detección de posiciones	Para sensor de proximidad							
Tipo de fijación	Con rosca interior/accesorios							
Posición de montaje	Indistinta							

Hoja de datos

Condiciones de funcionamiento y del entorno								
Diámetro del émbolo		32	40	50	63	80	100	125
Medio de funcionamiento		Aire comprimido según ISO 8573-1:2010 [7:4:4]						
Nota sobre el medio de funcionamiento/de mando		Es posible el funcionamiento con presencia de aceite (necesario para el funcionamiento posterior)						
Presión de funcionamiento								
DSBG-...	[MPa]	0,06 ... 1,2		0,04 ... 1,2		0,02 ... 1,0		
	[bar]	0,6 ... 12		0,4 ... 12		0,2 ... 10		
DSBG-...-L ¹⁾	[MPa]	0,03 ... 1,2	0,025 ... 1,2		0,02 ... 1,2	0,015 ... 1,2	-	
	[bar]	0,3 ... 12	0,25 ... 12		0,2 ... 12	0,15 ... 12	-	
DSBG-...-U ¹⁾	[MPa]	0,01 ... 1,2		0,005 ... 1,2		0,005 ... 1,0		
	[bar]	0,1 ... 12		0,05 ... 12		0,05 ... 10		
DSBG-...-L1 ¹⁾	[MPa]	0,03 ... 1,2	0,025 ... 1,2		0,02 ... 1,2	0,015 ... 1,2	0,01 ... 1,0	
	[bar]	0,3 ... 12	0,25 ... 12		0,2 ... 12	0,15 ... 12	0,1 ... 10	
DSBG-...-T3/-A2	[MPa]	0,1 ... 1,2				0,1 ... 1,0		
	[bar]	1 ... 12				1 ... 10		
DSBG-...-A3	[MPa]	0,15 ... 1,2		0,1 ... 1,2	0,06 ... 1,2		0,06 ... 1,0	
	[bar]	1,5 ... 12		1 ... 12	0,6 ... 12		0,6 ... 10	
DSBG-...-A6	[MPa]	0,2 ... 1,2	0,15 ... 1,2				0,15 ... 1,0	
	[bar]	2 ... 12	1,5 ... 12				1,5 ... 10	
Temperatura ambiente ²⁾								
DSBG-...	[°C]	-20 ... +80						
DSBG-...-L/-U	[°C]	+5 ... +80						
DSBG-...-L1	[°C]	0 ... +60						
DSBG-...-A1	[°C]	0 ... +80						
DSBG-...-A6	[°C]	-20 ... +80						
DSBG-...-T1-A6	[°C]	0 ... +120						
DSBG-...-T3-A6	[°C]	-40 ... +80						
DSBG-...-T4-A6	[°C]	0 ... +150						
DSBG-...-T1	[°C]	0 ... +120						
DSBG-...-T3	[°C]	-40 ... +80						
DSBG-...-T4	[°C]	0 ... +150						
DSBG-...-P2	[°C]	-10 ... +80						
DSBG-...-EX4	[°C]	-20 ... +60						
Resistencia a la corrosión CRC								
DSBG-...		2 ³⁾						
DSBG-...-R3		3 ⁴⁾						

- 1) Los valores son válidos únicamente para carreras ≤ 500 mm y tras 10 carreras dobles.
En combinación con la amortiguación PPV/PPS, los datos solo son válidos fuera de la amortiguación
- 2) Observar las condiciones de funcionamiento de los sensores de proximidad.
- 3) Clase de resistencia a la corrosión CRC 2 según la norma de Festo FN 940070
Exposición moderada a la corrosión. Aplicación en interiores en los que puede producirse condensación. Piezas exteriores visibles cuya superficie debe cumplir requisitos esencialmente decorativos y que están en contacto directo con las atmósferas habituales en entornos industriales.
- 4) Clase de resistencia a la corrosión CRC 3 según la norma de Festo FN 940070
Exposición a la corrosión elevada. Exposición a la intemperie en condiciones corrosivas moderadas. Piezas exteriores visibles en contacto directo con atmósferas habituales en entornos industriales y con superficies de características preferentemente funcionales.

Hoja de datos

Pesos [g]							
Diámetro del émbolo	32	40	50	63	80	100	125
DSBG-...							
Peso del producto con carrera de 0 mm	465	740	1190	1740	2660	3665	6611
Peso adicional por cada 10 mm de carrera	25	35	52	55	85	94	143
Masa en movimiento con carrera de 0 mm	110	205	365	430	810	1000	2245
Masa en movimiento por 10 mm de carrera	9	16	25	25	39	39	63
DSBG-...-Q							
Peso del producto con carrera de 0 mm	503	755	1241	1821	2717	3827	-
Peso adicional por cada 10 mm de carrera	25	30	47	50	78	87	-
Masa en movimiento con carrera de 0 mm	115	170	332	391	757	890	-
Masa en movimiento por 10 mm de carrera	8	11	20	20	31	31	-
DSBG-...-T							
Peso del producto con carrera de 0 mm	581	924	1523	2103	3243	4353	7450
Peso adicional por cada 10 mm de carrera	34	50	76	97	123	133	206
Masa en movimiento con carrera de 0 mm	181	339	613	684	1292	1516	3084
Masa en movimiento por 10 mm de carrera	18	32	50	50	78	78	126

ATEX¹⁾	
Categoría ATEX para gas	II 2G
Tipo de protección (contra explosión) de gas	Ex h IIC T4 Gb
Categoría ATEX para polvo	II 2D
Tipo de protección (contra explosión) de polvo	Ex h IIICT120 °C Db
Temperatura ambiente con riesgo de explosión	-20 °C ≤ Ta ≤ +60 °C
Marcado CE (véase la declaración de conformidad)	Según la Directiva de protección contra explosiones de la UE (ATEX)

1) Tener en cuenta la certificación ATEX de los accesorios.

Fuerzas [N] y energía de impacto [J]							
Diámetro del émbolo	32	40	50	63	80	100	125
Fuerza teórica a 6 bar, avance	483	754	1178	1870	3016	4712	7363
Fuerza teórica a 6 bar, retroceso	415	633	990	1682	2721	4418	6881
Energía máx. de impacto en las posiciones finales							
DSBG-...	0,4	0,7	1,0	1,3	1,8	2,5	3,3
DSBG-...-L/-U/-T1/-T3/-T4	0,2	0,35	0,5	0,65	0,9	1,25	1,65
DSBG-...-L1	0,1	0,2	0,3	0,4	0,9	1,25	1,65

Velocidad de impacto admisible:
$$V = \sqrt{\frac{2 \times E}{m_1 + m_2}}$$

Masa máxima admisible:
$$m_2 = \frac{2 \times E}{v^2} - m_1$$

V Velocidad de impacto admisible
 E Energía máx. de impacto
 m1 Masa en movimiento (actuador)
 m2 Carga útil en movimiento

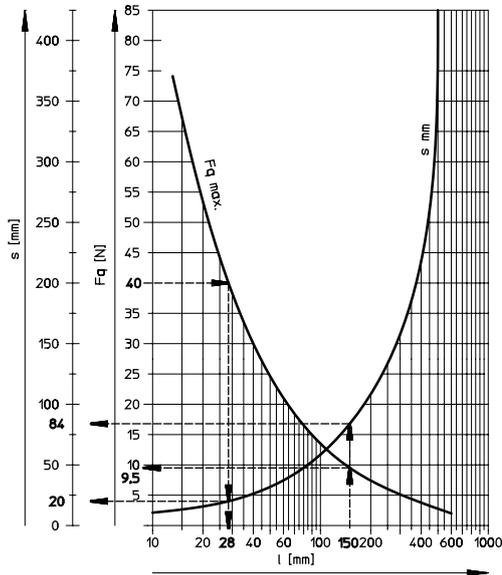
Hoja de datos

Carga transversal máx. F_q en función de la carrera l y del brazo de palanca s

Q – con protección antigiro

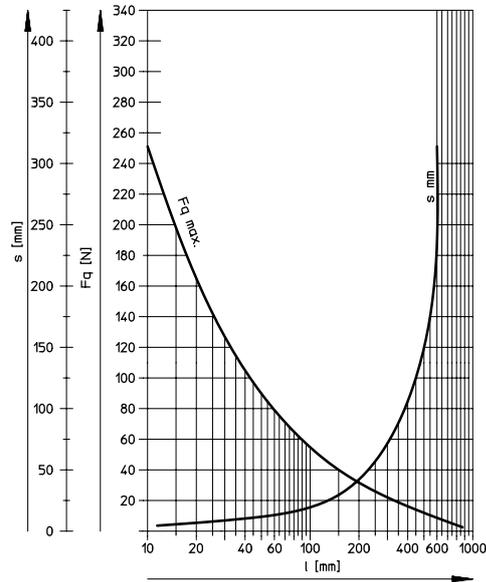
∅ 32

Par de giro máx. = 800 Nmm / Carrera máx. = 300 mm



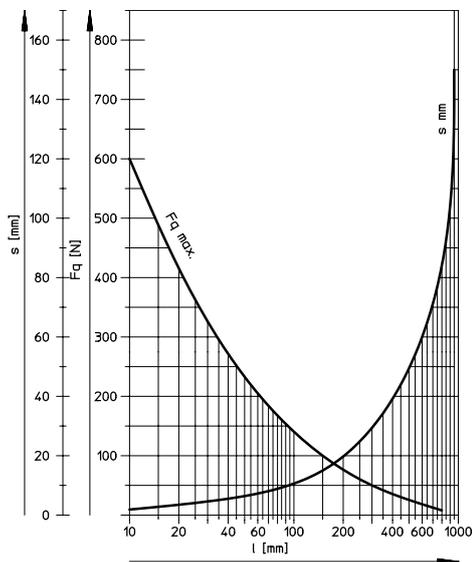
∅ 40

Par de giro máx. = 1100 Nmm / Carrera máx. = 400 mm



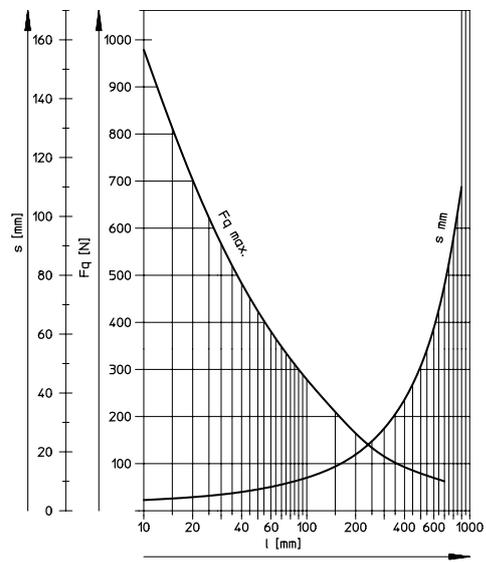
∅ 50/63

Par de giro máx. = 1500 Nmm / Carrera máx. = 500 mm



∅ 80/100

Par de giro máx. = 3000 Nmm / Carrera máx. = 600 mm



Ejemplos para diámetro de émbolo de 32 mm

Ejemplo 1:

Carrera l = 150 mm

Resultado: admisible

Carga transversal F_q = 9,5 N

Brazo de palanca s = 84 mm

Ejemplo 2:

Carga transversal F_q = 40 N

Resultado: admisible

Carrera l = 28 mm

Brazo de palanca s = 20 mm

Ejemplo 3:

Carrera l = 150 mm

Brazo de palanca s = 100 mm

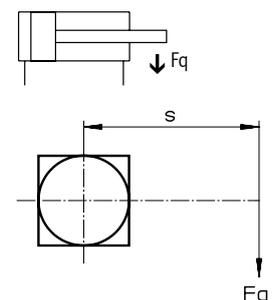
$$F_q = \frac{M}{s} = \frac{800 \text{ Nmm}}{100 \text{ mm}}$$

M = par de giro máx.

s = brazo de palanca

Resultado: admisible

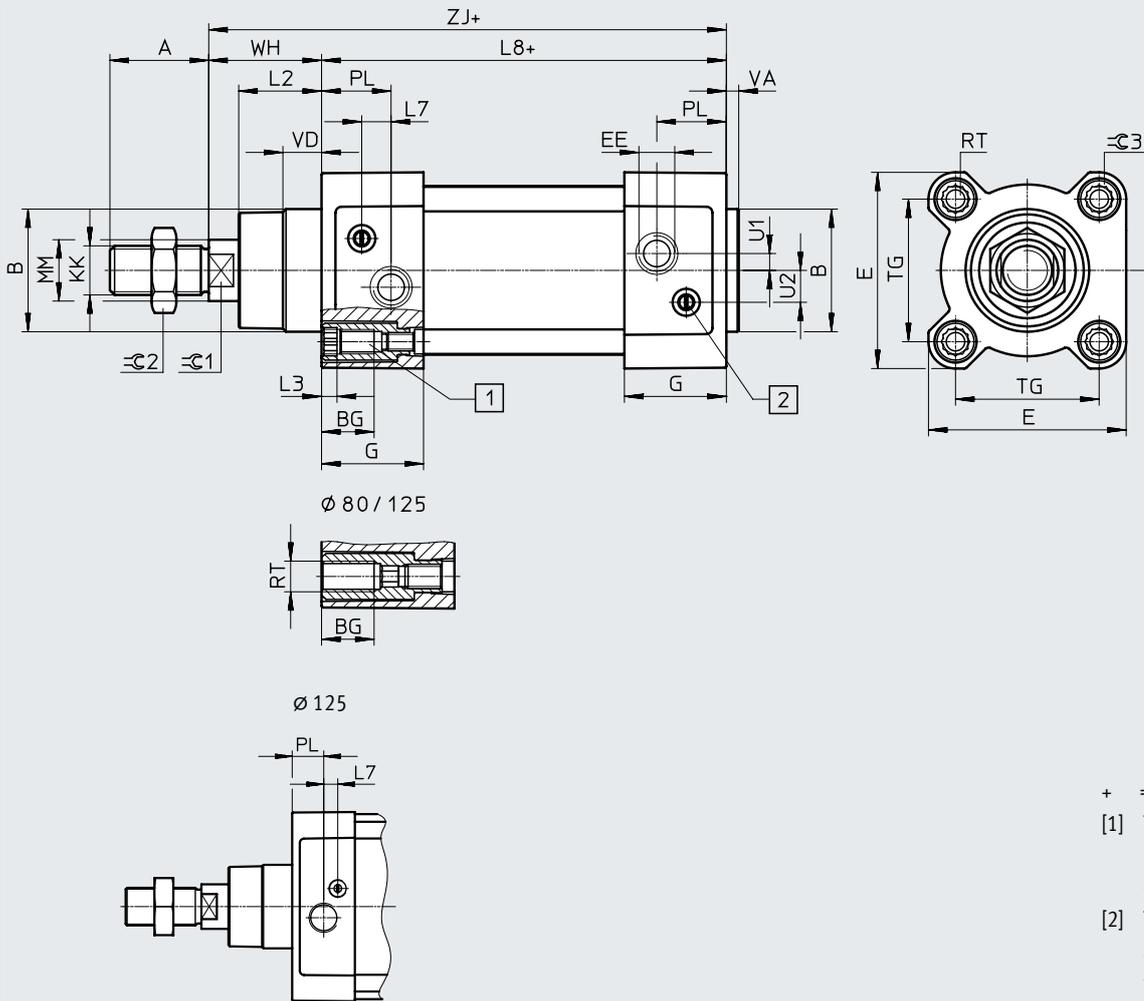
$F_q = 8 \text{ N} < F_{q_{\text{máx}}} = 9,5 \text{ N}$



Hoja de datos

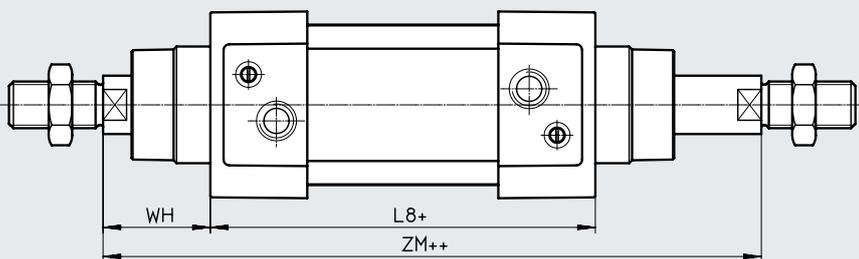
Dimensiones

Descarga de datos CAD → www.festo.com



- + = añadir carrera
- [1] Tornillo Allen con rosca interior para elementos de fijación
- [2] Tornillo de regulación para amortiguación ajustable de fin de recorrido (PPV)

Variante
T - vástago doble



- + = añadir carrera
- ++ = añadir 2 veces la carrera

Hoja de datos

∅ [mm]	A -0,5	B ∅ d11	BG mín.	E +0,5	EE	G -0,2	L2	L3 máx.
32	22	30	16	45	G1/8	28	18 _{-0,2}	5
40	24	35	16	54	G1/4	33	21,3 _{-0,2}	5
50	32	40	16	64	G1/4	33	26,8 _{-0,2}	5
63	32	45	16	75	G3/8	40,5	27 _{-0,2}	5
80	40	45	17	93	G3/8	43	34,2 _{-0,2}	-
100	40	55	17	110	G1/2	48	38 _{-0,2}	-
125	54	60	20	136	G1/2	44,7	45 _{-0,3}	-

∅ [mm]	L7	L8 ±0,4	MM ∅	PL ±0,1	RT	TG ±0,3	U1 ±0,1	U2 ±0,1
32	6,5	94	12	19,5	M6	32,5	5,25	5,7
40	7,5	105	16	22,5	M6	38	4	8
50	9,5	106	20	22,5	M8	46,5	5,5	10,4
63	9	121	20	27,5	M8	56,5	6,25	12,75
80	11	128	25	30	M10	72	8	12,5
100	7,5	138	25	31,5	M10	89	10	13,5
125	10	160	32	22,5	M12	110	8	13

∅ [mm]	VA	VD +0,5	WH +2,2	ZJ +1,8	ZM +1	⊖E1	⊖E2	⊖E3
32	4 _{-0,2}	10	25	119,1	146,1	10	16	6
40	4 _{-0,2}	10,5	28,7	133,9	164,8	13	18	6
50	4 _{-0,2}	11,5	35,6	141,8	179,8	17	24	8
63	4 _{-0,2}	15	35,9	157,1	195,4	17	24	8
80	4 _{-0,2}	15,7	45,4	173,6	221	22	30	6
100	4 _{-0,2}	19,2	49,3	187,5	238,8	22	30	6
125	6 _{-0,3}	20,5	64,1	225	290	27	41	8

∅ [mm]	KK	
	DSBG-...	-M... ¹⁾
32	M10x1,25	-
40	M12x1,25	-
50	M16x1,5	-
63	M16x1,5	-
80	M20x1,5	M16/M16x1,5/M20
100	M20x1,5	M16/M16x1,5/M20
125	M27x2	M16/M16x1,5/M20/M20x1,5/M24/M27

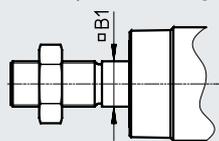
1) Las roscas con menor diámetro nominal que en la versión básica admiten, por lo general, menos carga. En caso necesario deberá realizarse una unión atornillada.

Hoja de datos

Dimensiones: variantes

Descarga de datos CAD → www.festo.com

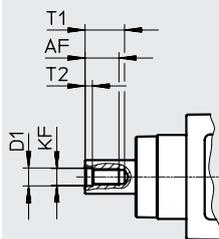
Q – con protección antigiro



- - **Nota**

En combinación con la variante T, la protección antigiro tiene lugar en un lado.

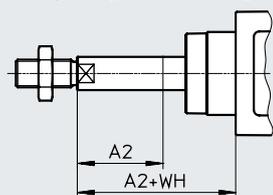
F – rosca interior



- - **Nota**

En combinación con la variante T, la rosca interior se encuentra en ambos lados.

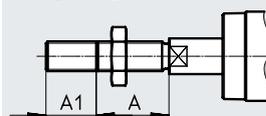
...E – prolongación del vástago



- - **Nota**

En combinación con la variante T, la prolongación del vástago se realiza en un lado.
En combinación con las variantes T y Q, la prolongación del vástago se realiza únicamente en el lado cuadrado del vástago

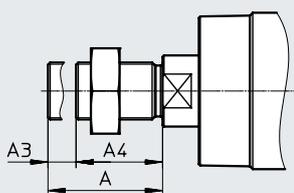
...L – prolongación de la rosca del vástago



- - **Nota**

En combinación con la variante T, la prolongación de la rosca del vástago se realiza en ambos lados.

.....S – acortamiento de la rosca del vástago



- - **Nota**

En combinación con la variante T, el acortamiento de la rosca del vástago se produce en ambos lados.

Longitud de rosca efectiva: $A4 = A - A3$

∅ [mm]	A	A1		A2		A3	
		mín.	máx.	mín.	máx.	mín.	máx.
32	22	1	35	1	500	–	–
40	24	1	35	1	500	–	–
50	32	1	70	1	500	–	–
63	32	1	70	1	500	–	–
80	40	1	70	1	500	1	30
100	40	1	70	1	500	1	30
125	54	1	70	1	500	1	44

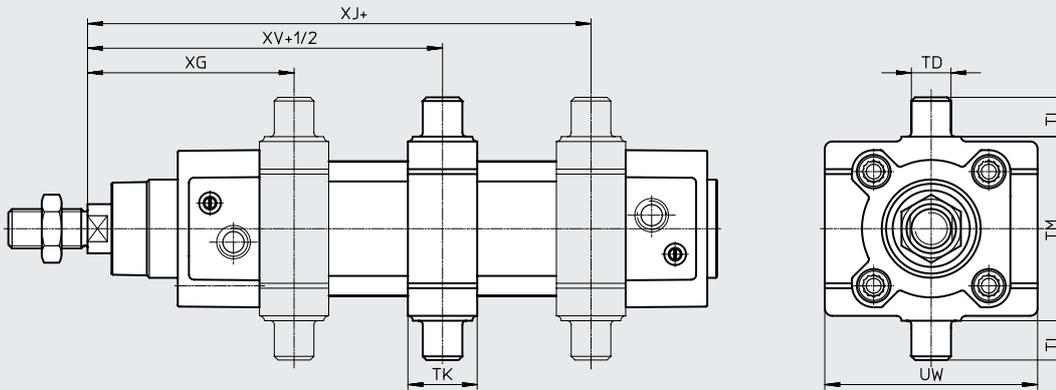
∅ [mm]	AF	B1	D1	KF	T1	T2	WH
	mín.				máx.		+2,2
32	12	10	6,4	M6	16	2,6	25
40	12	12	8,4	M8	16	3,3	28,7
50	16	16	10,5	M10	21	4,7	35,6
63	16	16	10,5	M10	21	4,7	35,9
80	20	20	13	M12	26,5	6,1	45,4
100	20	20	13	M12	26,5	6,1	49,3
125	32	–	17	M16	40	8	64,1

Hoja de datos

Dimensiones: variantes

Descarga de datos CAD → www.festo.com

...V – posición de la fijación basculante



Nota

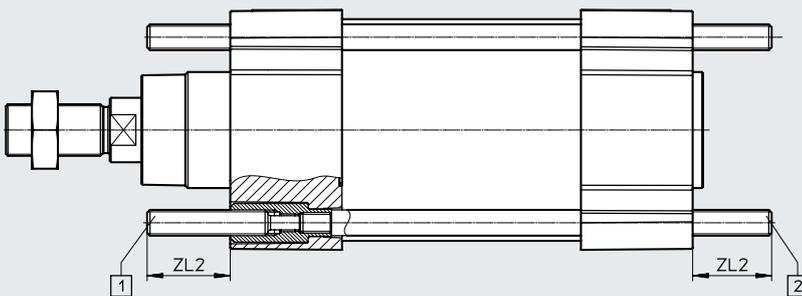
Las medidas para la posición de la fijación basculante (...V) se refieren al tipo básico sin prolongación del vástago.

La fijación basculante se puede mover en cualquier momento.

+ = añadir carrera
+1/2 = añadir media carrera

∅ [mm]	TD ∅ e9	TK	TL h14	TM h14	UW	XG mín.	XJ máx.	XV
32	12	20	12	50	65	64±1,4	81±1,4	73±1,4
40	16	25	16	63	72	74,2±1,4	88,4±1,4	81,2±1,4
50	16	28	16	75	86	82,6±1,4	94,8±1,4	88,6±1,4
63	20	30	20	90	98	91,4±1,8	101,6±1,8	96,4±1,8
80	20	32	20	110	110	104,4±1,8	114,6±1,8	109,4±1,8
100	25	38	25	132	136	116,3±1,8	120,5±1,8	118,3±1,8
125	25	44	25	160	160	131,7±1,8	158,3±1,8	145±1,8

...LB2/-LB3 – longitud de rosca del espárrago



[1] = DSBG-...-LB2
(en la culata delantera)
[2] = DSBG-...-LB3
(en la culata posterior)

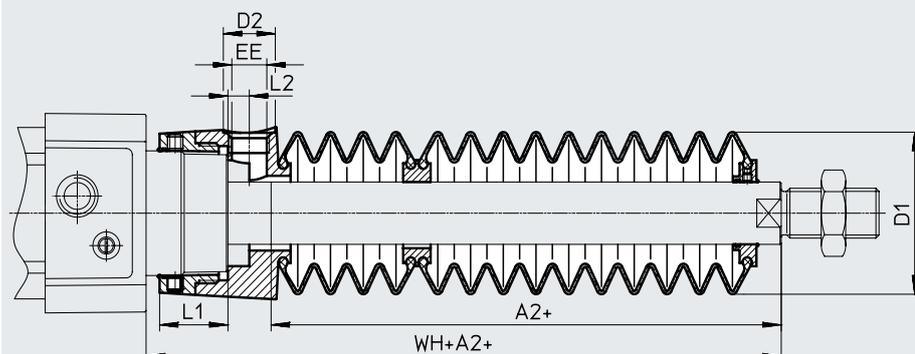
∅ [mm]	ZL2 ±1	
	mín.	máx.
80	20	140
100	20	140
125	24	140

Hoja de datos

Dimensiones: variantes

Descarga de datos CAD → www.festo.com

P2 – fuelle en culata delantera



+ = añadir carrera

Ø Carrera [mm]	32							40						
	A2 ¹⁾	D1 máx.	D2	EE	L1	L2	WH+A2	A2 ¹⁾	D1 máx.	D2	EE	L1	L2	WH+A2
10 ... 50	29	38	14	G1/8	12,9	5,4	55	28	46	14	G1/8	16,3	5,4	56,7
51 ... 125	47						73	43						71,7
126 ... 175	61						87	56						84,7
176 ... 250	80						106	72						100,7
251 ... 300	96						122	86						114,7
301 ... 350	112						138	100						128,7
351 ... 375	114						140	101						129,7
376 ... 425	130						156	115						143,7
426 ... 475	145						171	130						158,7
476 ... 500	147	173	131	159,7										

Ø Carrera [mm]	50							63						
	A2 ¹⁾	D1 máx.	D2	EE	L1	L2	WH+A2	A2 ¹⁾	D1 máx.	D2	EE	L1	L2	WH+A2
10 ... 50	28	57	17	G1/4	22,35	7	63,6	28	57	17	G1/4	22,4	7	63,9
51 ... 125	46						81,6	46						81,9
126 ... 175	56						91,6	56						91,9
176 ... 250	73						108,6	73						108,9
251 ... 300	86						121,6	86						121,9
301 ... 350	97						132,6	97						132,9
351 ... 375	105						140,6	105						140,9
376 ... 425	116						151,6	116						151,9
426 ... 475	126						161,6	126						161,9
476 ... 500	134	169,6	134	169,9										

Ø Carrera [mm]	80							100						
	A2 ¹⁾	D1 máx.	D2	EE	L1	L2	WH+A2	A2 ¹⁾	D1 máx.	D2	EE	L1	L2	WH+A2
10 ... 50	25	93	17	G1/4	28	4	70,4	25	93	17	G1/4	28	4	74,3
51 ... 125	37						82,4	37						86,3
126 ... 175	49						94,4	49						98,3
176 ... 250	62						107,4	62						111,3
251 ... 300	74						119,4	74						123,3
301 ... 350	86						131,4	86						135,3
351 ... 375	87						132,4	87						136,3
376 ... 425	98						143,4	98						147,3
426 ... 475	110						155,4	110						159,3
476 ... 500	111	156,4	111	160,3										

1) La medida corresponde al valor E (vástago prolongado) del actuador

Hoja de datos

Referencias de pedido					
Diámetro del émbolo [mm]	Carrera [mm]	Con amortiguación PPV		Con amortiguación PPS	
		N.º art.	Código del producto	N.º art.	Código del producto
32	25	1638842	DSBG-32-25-PPVA-N3	1645460	DSBG-32-25-PPSA-N3
	40	1638843	DSBG-32-40-PPVA-N3	1645461	DSBG-32-40-PPSA-N3
	50	1638844	DSBG-32-50-PPVA-N3	1645462	DSBG-32-50-PPSA-N3
	80	1638845	DSBG-32-80-PPVA-N3	1645463	DSBG-32-80-PPSA-N3
	100	1638846	DSBG-32-100-PPVA-N3	1645464	DSBG-32-100-PPSA-N3
	125	1638848	DSBG-32-125-PPVA-N3	1645465	DSBG-32-125-PPSA-N3
	160	1638849	DSBG-32-160-PPVA-N3	1645466	DSBG-32-160-PPSA-N3
	200	1638850	DSBG-32-200-PPVA-N3	1645467	DSBG-32-200-PPSA-N3
	250	1638851	DSBG-32-250-PPVA-N3	1645468	DSBG-32-250-PPSA-N3
	320	1638852	DSBG-32-320-PPVA-N3	1645469	DSBG-32-320-PPSA-N3
	400	1638853	DSBG-32-400-PPVA-N3	1645470	DSBG-32-400-PPSA-N3
	500	1638854	DSBG-32-500-PPVA-N3	1645471	DSBG-32-500-PPSA-N3
	1 ... 2800	1634781	DSBG-32-...-PPVA-N3	1634560	DSBG-32-...-PPSA-N3
40	25	1646547	DSBG-40-25-PPVA-N3	1646559	DSBG-40-25-PPSA-N3
	40	1646548	DSBG-40-40-PPVA-N3	1646560	DSBG-40-40-PPSA-N3
	50	1646549	DSBG-40-50-PPVA-N3	1646561	DSBG-40-50-PPSA-N3
	80	1646550	DSBG-40-80-PPVA-N3	1646562	DSBG-40-80-PPSA-N3
	100	1646551	DSBG-40-100-PPVA-N3	1646563	DSBG-40-100-PPSA-N3
	125	1646552	DSBG-40-125-PPVA-N3	1646564	DSBG-40-125-PPSA-N3
	160	1646553	DSBG-40-160-PPVA-N3	1646565	DSBG-40-160-PPSA-N3
	200	1646554	DSBG-40-200-PPVA-N3	1646566	DSBG-40-200-PPSA-N3
	250	1646555	DSBG-40-250-PPVA-N3	1646567	DSBG-40-250-PPSA-N3
	320	1646556	DSBG-40-320-PPVA-N3	1646568	DSBG-40-320-PPSA-N3
	400	1646557	DSBG-40-400-PPVA-N3	1646569	DSBG-40-400-PPSA-N3
	500	1646558	DSBG-40-500-PPVA-N3	1646570	DSBG-40-500-PPSA-N3
	1 ... 2800	1644503	DSBG-40-...-PPVA-N3	1645473	DSBG-40-...-PPSA-N3
50	25	1646709	DSBG-50-25-PPVA-N3	1646723	DSBG-50-25-PPSA-N3
	40	1646710	DSBG-50-40-PPVA-N3	1646724	DSBG-50-40-PPSA-N3
	50	1646711	DSBG-50-50-PPVA-N3	1646725	DSBG-50-50-PPSA-N3
	80	1646712	DSBG-50-80-PPVA-N3	1646726	DSBG-50-80-PPSA-N3
	100	1646713	DSBG-50-100-PPVA-N3	1646727	DSBG-50-100-PPSA-N3
	125	1646714	DSBG-50-125-PPVA-N3	1646728	DSBG-50-125-PPSA-N3
	160	1646715	DSBG-50-160-PPVA-N3	1646729	DSBG-50-160-PPSA-N3
	200	1646716	DSBG-50-200-PPVA-N3	1646730	DSBG-50-200-PPSA-N3
	250	1646717	DSBG-50-250-PPVA-N3	1646731	DSBG-50-250-PPSA-N3
	320	1646718	DSBG-50-320-PPVA-N3	1646732	DSBG-50-320-PPSA-N3
	400	1646719	DSBG-50-400-PPVA-N3	1646733	DSBG-50-400-PPSA-N3
	500	1646720	DSBG-50-500-PPVA-N3	1646734	DSBG-50-500-PPSA-N3
	1 ... 2800	1646708	DSBG-50-...-PPVA-N3	1646722	DSBG-50-...-PPSA-N3


Nota

Otras variantes en el producto modular → página 22

Hoja de datos

Referencias de pedido				Con amortiguación PPS	
Diámetro del émbolo [mm]	Carrera [mm]	Con amortiguación PPV		Con amortiguación PPS	
		N.º art.	Código del producto	N.º art.	Código del producto
63	25	1646740	DSBG-63-25-PPVA-N3	1646754	DSBG-63-25-PPSA-N3
	40	1646741	DSBG-63-40-PPVA-N3	1646755	DSBG-63-40-PPSA-N3
	50	1646742	DSBG-63-50-PPVA-N3	1646756	DSBG-63-50-PPSA-N3
	80	1646743	DSBG-63-80-PPVA-N3	1646757	DSBG-63-80-PPSA-N3
	100	1646744	DSBG-63-100-PPVA-N3	1646758	DSBG-63-100-PPSA-N3
	125	1646745	DSBG-63-125-PPVA-N3	1646760	DSBG-63-125-PPSA-N3
	160	1646746	DSBG-63-160-PPVA-N3	1646761	DSBG-63-160-PPSA-N3
	200	1646747	DSBG-63-200-PPVA-N3	1646762	DSBG-63-200-PPSA-N3
	250	1646748	DSBG-63-250-PPVA-N3	1646763	DSBG-63-250-PPSA-N3
	320	1646749	DSBG-63-320-PPVA-N3	1646764	DSBG-63-320-PPSA-N3
	400	1646750	DSBG-63-400-PPVA-N3	1646765	DSBG-63-400-PPSA-N3
	500	1646751	DSBG-63-500-PPVA-N3	1646766	DSBG-63-500-PPSA-N3
1 ... 2800	1646739	DSBG-63-...-PPVA-N3	1646753	DSBG-63-...-PPSA-N3	
80	25	1646771	DSBG-80-25-PPVA-N3	1646785	DSBG-80-25-PPSA-N3
	40	1646772	DSBG-80-40-PPVA-N3	1646786	DSBG-80-40-PPSA-N3
	50	1646773	DSBG-80-50-PPVA-N3	1646787	DSBG-80-50-PPSA-N3
	80	1646774	DSBG-80-80-PPVA-N3	1646788	DSBG-80-80-PPSA-N3
	100	1646775	DSBG-80-100-PPVA-N3	1646789	DSBG-80-100-PPSA-N3
	125	1646776	DSBG-80-125-PPVA-N3	1646790	DSBG-80-125-PPSA-N3
	160	1646777	DSBG-80-160-PPVA-N3	1646791	DSBG-80-160-PPSA-N3
	200	1646778	DSBG-80-200-PPVA-N3	1646792	DSBG-80-200-PPSA-N3
	250	1646779	DSBG-80-250-PPVA-N3	1646793	DSBG-80-250-PPSA-N3
	320	1646780	DSBG-80-320-PPVA-N3	1646794	DSBG-80-320-PPSA-N3
	400	1646781	DSBG-80-400-PPVA-N3	1646795	DSBG-80-400-PPSA-N3
	500	1646782	DSBG-80-500-PPVA-N3	1646796	DSBG-80-500-PPSA-N3
1 ... 2800	1646770	DSBG-80-...-PPVA-N3	1646784	DSBG-80-...-PPSA-N3	
100	25	1646801	DSBG-100-25-PPVA-N3	1646815	DSBG-100-25-PPSA-N3
	40	1646802	DSBG-100-40-PPVA-N3	1646816	DSBG-100-40-PPSA-N3
	50	1646803	DSBG-100-50-PPVA-N3	1646817	DSBG-100-50-PPSA-N3
	80	1646804	DSBG-100-80-PPVA-N3	1646818	DSBG-100-80-PPSA-N3
	100	1646805	DSBG-100-100-PPVA-N3	1646819	DSBG-100-100-PPSA-N3
	125	1646806	DSBG-100-125-PPVA-N3	1646820	DSBG-100-125-PPSA-N3
	160	1646807	DSBG-100-160-PPVA-N3	1646821	DSBG-100-160-PPSA-N3
	200	1646808	DSBG-100-200-PPVA-N3	1646822	DSBG-100-200-PPSA-N3
	250	1646809	DSBG-100-250-PPVA-N3	1646823	DSBG-100-250-PPSA-N3
	320	1646810	DSBG-100-320-PPVA-N3	1646824	DSBG-100-320-PPSA-N3
	400	1646811	DSBG-100-400-PPVA-N3	1646825	DSBG-100-400-PPSA-N3
	500	1646812	DSBG-100-500-PPVA-N3	1646826	DSBG-100-500-PPSA-N3
1 ... 2800	1646800	DSBG-100-...-PPVA-N3	1646814	DSBG-100-...-PPSA-N3	

 Nota

Otras variantes en el producto modular → página 22

Hoja de datos

Referencias de pedido					
Diámetro del émbolo [mm]	Carrera [mm]	Con amortiguación PPV		Con amortiguación PPS	
		N.º art.	Código del producto	N.º art.	Código del producto
125	25	2159622	DSBG-125-25-PPVA-N3	2159907	DSBG-125-25-PPSA-N3
	40	2159623	DSBG-125-40-PPVA-N3	2159908	DSBG-125-40-PPSA-N3
	50	2159624	DSBG-125-50-PPVA-N3	2159909	DSBG-125-50-PPSA-N3
	80	2159625	DSBG-125-80-PPVA-N3	2159910	DSBG-125-80-PPSA-N3
	100	2159626	DSBG-125-100-PPVA-N3	2159911	DSBG-125-100-PPSA-N3
	125	2159627	DSBG-125-125-PPVA-N3	2159912	DSBG-125-125-PPSA-N3
	160	2159628	DSBG-125-160-PPVA-N3	2159913	DSBG-125-160-PPSA-N3
	200	2159629	DSBG-125-200-PPVA-N3	2159915	DSBG-125-200-PPSA-N3
	250	2159630	DSBG-125-250-PPVA-N3	2159916	DSBG-125-250-PPSA-N3
	320	2159631	DSBG-125-320-PPVA-N3	2159917	DSBG-125-320-PPSA-N3
	400	2159632	DSBG-125-400-PPVA-N3	2159918	DSBG-125-400-PPSA-N3
	500	2159633	DSBG-125-500-PPVA-N3	2159919	DSBG-125-500-PPSA-N3
	1 ... 2800	2158455	DSBG-125-...-PPVA-N3	2158471	DSBG-125-...-PPSA-N3

 - **Nota**

Otras variantes en el producto modular → página 22

Referencias de pedido: producto modular

Tabla de pedidos											
Tamaño	32	40	50	63	80	100	125	Condicio- nes	Código	Introducir código	
Referencia básica	1634484	1645477	1646707	1646738	1646769	1646799	2045493				
Función	Cilindro normalizado, de doble efecto, basado en ISO 15552								DSBG	DSBG	
Protección antigiro	Ninguna										
	Con protección antigiro							-	[1]	-Q	
Propiedades del movimiento	Estándar										
	Baja fricción							-	[2]	L	
	Movimiento lento constante								[2]	U	
	Baja fricción para aplicaciones de equilibrado								[3]	L1	
Diámetro del émbolo [mm]	32	40	50	63	80	100	125		-...		
Carrera [mm]	1 ... 2800									-...	
Tipo de vástago	Simple										
	Vástago doble									-T	
Tipo de rosca del vástago	Rosca exterior										
	Rosca interior								[4]	F	
Amortiguación	Anillos/placas amortiguadores elásticos en ambos lados									-P	
	Amortiguación neumática autorregulable en ambos lados								[5]	-PPS	
	Amortiguación neumática regulable en ambos lados									-PPV	
Detección de posiciones	Para sensor de proximidad									A	A
Norma	Basado en ISO 15552										
	Corresponde a ISO 15552									-N3	
Protección contra la corrosión	Estándar										
	Protección contra la corrosión elevada								[6]	R3	
Margen de temperatura	Estándar										
	[°C]	Juntas termorresistentes hasta máx. 120								[7]	T1
	[°C]	-40 ... +80								[7]	T3
	[°C]	0 ... +150								[7]	T4

- [1] Q No con L, U, N3, T3, T4, P2, A2, A3, A6
Solo hasta carrera de 1500 mm
- [2] L, U No con T, R3, T1, T3, T4, P2, A2, A3, A6, EX4
- [3] L1 No con T, PPV, R3, T1, T3, T4, P2, A2, A3, A6, EX4
- [4] F No con N3, ...L, M...
- [5] PPS No con T1, T3, T4
- [6] R3 No con A2, A6, ...V
- [7] T1, T3, T4 No con P2, A2, A3, EX4

 - **Nota**

Si se utiliza la característica L en combinación con cargas transversales o carreras superiores a 500 mm, deben tomarse medidas adecuadas para apoyar el vástago.
La presión de funcionamiento (→ página 10) es válida para carreras hasta 500 mm

 - **Nota**

Si se utiliza la característica L1 en combinación con carreras superiores a 500 mm, deben tomarse medidas adecuadas para apoyar el vástago.
La presión de funcionamiento (→ página 10) es válida para carreras hasta 500 mm.

Referencias de pedido: producto modular

Tabla de pedidos		32	40	50	63	80	100	125	Condicio- nes	Código	Introducir código
Protección contra partículas	Estándar										
	Fuelle en la culata delantera							-	[8]	P2	
Variante con anillo rascador	Ninguno										
	Anillo rascador rígido									A2	
	Para funcionamiento sin lubricación									A3	
	Anillo rascador metálico									A6	
Certificación UE	Ninguna										
	II 2GD								[9]	EX4	
Posición de la fijación basculante [mm]	Ninguna										
	0 ... 2800									...V	
Prolongación de vástago [mm]	Ninguna										
	1 ... 500								[10]	...E	
Prolongación de la rosca del vástago [mm]	Ninguna										
	1 ... 35			1 ... 70					[10]	...L	
Acortamiento de la rosca del vástago [mm]	Ninguna										
	-					1 ... 30		1 ... 44		...S	
Rosca del vástago	Estándar (→ 15)										
	-					M16			[11]	-M16	
						M16x1,5			[11]	-M16P	
						M20			[11]	-M20	
						-	M20x1,5		[11]	-M20P	
							M24		[11]	-M24	
							M27		[11]	-M27	
Longitud de la rosca Espárrago [mm]	Ninguna										
	-					En la culata delantera			[11]	...LB2	
						20 ... 140	24 ... 140				
	-					En la culata posterior			[11]	...LB3	
					20 ... 140	24 ... 140					

[8] P2 No con N3, A2, A3, A6, EX4

Solo para carrera de 10 ... 500 mm

[9] EX4 No con T1, T3, T4, P2, A3, A6, ...LB2, ...LB3

[10] ...E, ...L Solo hasta carrera de 2000 mm.

No con N3

[11] M..., LB... No con N3


Nota

Al seleccionar la característica P2, para el fuelle se considera automáticamente la prolongación del vástago. Esto significa que con la característica ...E no es necesario indicar un valor.


Nota

Al seleccionar la característica ...E en combinación con la característica P2, la parte de la prolongación del vástago ...E no está cubierta por el fuelle.


Nota

Al seleccionar la característica P2 en combinación con la característica T (vástago doble), el fuelle únicamente se monta en un lado.


Nota

Si, con la característica M... (rosca del vástago), se selecciona una rosca menor que la estándar, esto puede reducir la capacidad de carga.

Accesorios

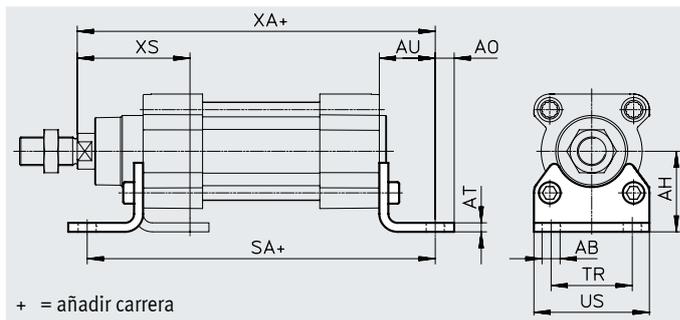
Fijación por pies HNC/CRHNC

Materiales:

HNC: acero galvanizado

CRHNC: acero de alta aleación

Sin cobre ni PTFE



Dimensiones y referencias de pedido

Para diámetro [mm]	AB \varnothing	AH	AO	AT	AU	SA	TR	US	XA	XS
32	7	32	6,5	4	24	142	32	45	143,1	46
40	10	36	9	4	28	161	36	54	161,9	52,7
50	10	45	9,5	5	32	170	45	64	173,8	62,6
63	10	50	12,5	5	32	185	50	75	189,1	62,9
80	12	63	15	6	41	210	63	93	214,6	80,4
100	14,5	71	17,5	6	41	220	75	110	228,5	84,3
125	16,5	90	22	8	45	250	90	131	270	102

Para diámetro [mm]	Tipo básico				Resistente a la corrosión			
	CRC ¹⁾	Peso [g]	N.º art.	Código del producto ²⁾	CRC ¹⁾	Peso [g]	N.º art.	Código del producto ²⁾
32	2	144	174369	HNC-32	4	139	176937	CRHNC-32
40	2	193	174370	HNC-40	4	188	176938	CRHNC-40
50	2	353	174371	HNC-50	4	341	176939	CRHNC-50
63	2	436	174372	HNC-63	4	424	176940	CRHNC-63
80	2	829	174373	HNC-80	4	809	176941	CRHNC-80
100	2	1009	174374	HNC-100	4	990	176942	CRHNC-100
125	2	1902	174375	HNC-125	4	1920	176943	CRHNC-125

1) Clase de resistencia a la corrosión CRC 2 según la norma de Festo FN 940070

Exposición moderada a la corrosión. Aplicación en interiores en los que puede producirse condensación. Piezas exteriores visibles cuya superficie debe cumplir requisitos esencialmente decorativos y que están en contacto directo con las atmósferas habituales en entornos industriales.

Clase de resistencia a la corrosión CRC 4 según la norma de Festo FN 940070

Exposición a la corrosión especialmente elevada. Exposición a la intemperie en condiciones muy corrosivas. Piezas expuestas a sustancias agresivas, por ejemplo, en la industria alimentaria o química. En caso necesario, estas aplicaciones deben asegurarse mediante pruebas especiales (→ también FN 940082) con los medios correspondientes.

2) Apto para zonas ATEX

Accesorios

Fijación por brida FNC/CRFNG

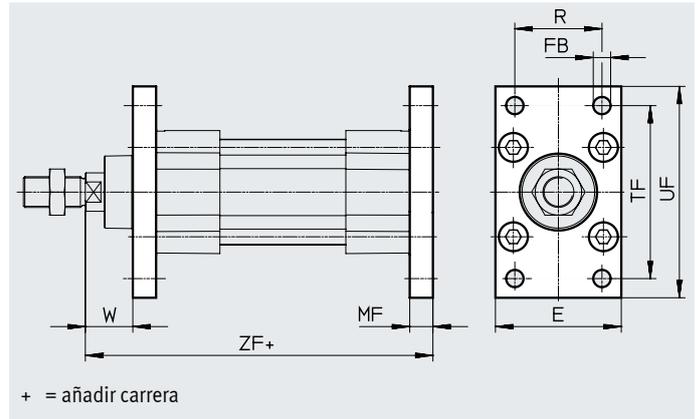
Materiales:

FNC: acero galvanizado

CRFNG: acero de alta aleación

Sin cobre ni PTFE

En conformidad con la Directiva 2002/95/CE (RoHS)



Dimensiones y referencias de pedido

Para diámetro [mm]	E	FB ∅ H13	MF	R	TF	UF	W	ZF
32	45	7	10	32	64	80	16	129,1
40	54	9	10	36	72	90	18,7	143,9
50	65	9	12	45	90	110	23,6	153,8
63	75	9	12	50	100	120	23,9	169,1
80	93	12	16	63	126	150	29,4	189,6
100	110	14	16	75	150	175	33,3	203,5
125	132	16	20	90	180	210	45	245

Para diámetro [mm]	Tipo básico				Resistente a la corrosión			
	CRC ¹⁾	Peso [g]	N.º art.	Código del producto ²⁾	CRC ¹⁾	Peso [g]	N.º art.	Código del producto ²⁾
32	1	221	174376	FNC-32	4	220	161846	CRFNG-32
40	1	291	174377	FNC-40	4	291	161847	CRFNG-40
50	1	536	174378	FNC-50	4	526	161848	CRFNG-50
63	1	679	174379	FNC-63	4	680	161849	CRFNG-63
80	1	1495	174380	FNC-80	4	1508	161850	CRFNG-80
100	1	2041	174381	FNC-100	4	2054	161851	CRFNG-100
125	1	3775	174382	FNC-125	4	3787	185363	CRFNG-125

1) Clase de resistencia a la corrosión CRC 1 según la norma de Festo FN 940070

Exposición a la corrosión baja. Aplicación en interiores secos o como protección para el almacenamiento y el transporte. También es válido para piezas situadas bajo cubiertas, en zonas internas no visibles o para piezas cubiertas en la aplicación concreta (p. ej., pasadores de accionamiento).

Clase de resistencia a la corrosión CRC 4 según la norma de Festo FN 940070

Exposición a la corrosión especialmente elevada. Exposición a la intemperie en condiciones muy corrosivas. Piezas expuestas a sustancias agresivas, por ejemplo, en la industria alimentaria o química. En caso necesario, estas aplicaciones deben asegurarse mediante pruebas especiales (→ también FN 940082) con los medios correspondientes.

2) Apto para zonas ATEX

Accesorios

Brida basculante con pivotes ZNCF/ CRZNG

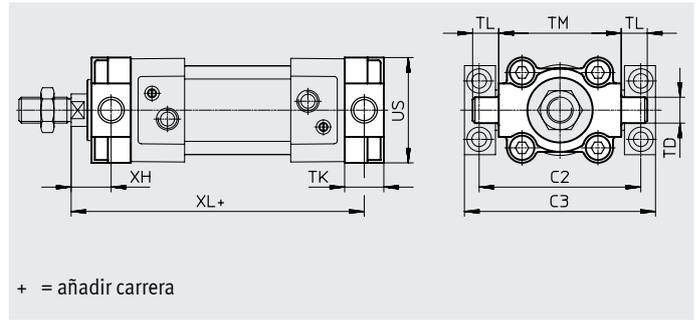
Materiales:

ZNCF: acero inoxidable fundido

CRZNG: acero inoxidable fundido,
electropulido

Sin cobre ni PTFE

En conformidad con la Directiva
2002/95/CE (RoHS)



+ = añadir carrera

Dimensiones y referencias de pedido

Para diámetro [mm]	C2	C3	TD ø e9	TK	TL	TM	US	XH	XL
32	71	86	12	16	12	50	45	18	127,1
40	87	105	16	20	16	63	54	18,7	143,9
50	99	117	16	24	16	75	64	23,6	153,8
63	116	136	20	24	20	90	75	23,9	169,1
80	136	156	20	28	20	110	93	31,4	187,6
100	164	189	25	38	25	132	110	30,3	206,5
125	192	217	25	50	25	160	131	40	250

Para diámetro [mm]	Tipo básico				Resistente a la corrosión			
	CRC ¹⁾	Peso [g]	N.º art.	Código del producto ²⁾	CRC ¹⁾	Peso [g]	N.º art.	Código del producto ²⁾
32	2	150	174411	ZNCF-32	4	150	161852	CRZNG-32
40	2	285	174412	ZNCF-40	4	285	161853	CRZNG-40
50	2	473	174413	ZNCF-50	4	473	161854	CRZNG-50
63	2	687	174414	ZNCF-63	4	687	161855	CRZNG-63
80	2	1296	174415	ZNCF-80	4	1296	161856	CRZNG-80
100	2	2254	174416	ZNCF-100	4	2254	161857	CRZNG-100
125	2	3484	174417	ZNCF-125	4	3484	185362	CRZNG-125

1) Clase de resistencia a la corrosión CRC 2 según la norma de Festo FN 940070

Exposición moderada a la corrosión. Aplicación en interiores en los que puede producirse condensación. Piezas exteriores visibles cuya superficie debe cumplir requisitos esencialmente decorativos y que están en contacto directo con las atmósferas habituales en entornos industriales.

Clase de resistencia a la corrosión CRC 4 según la norma de Festo FN 940070

Exposición a la corrosión especialmente elevada. Exposición a la intemperie en condiciones muy corrosivas. Piezas expuestas a sustancias agresivas, por ejemplo, en la industria alimentaria o química. En caso necesario, estas aplicaciones deben asegurarse mediante pruebas especiales (→ también FN 940082) con los medios correspondientes.

2) Apto para zonas ATEX

Accesorios

Brida basculante central LNZG

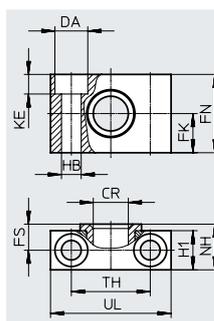
Materiales:

Brida basculante central: aluminio anodizado

Cojinete de deslizamiento: sintético

Sin cobre ni PTFE

En conformidad con la Directiva 2002/95/CE (RoHS)



Dimensiones y referencias de pedido													Peso [g]	N.º art.	Código del producto
Para diámetro [mm]	CR ∅ D11	DA ∅ H13	FK ∅ ±0,1	FN	FS	H1	HB ∅ H13	KE	NH	TH ±0,2	UL	CRC ¹⁾			
32	12	11	15	30	10,5	15	6,6	6,8	18	32	46	2	83	32959	LNZG-32
40, 50	16	15	18	36	12	18	9	9	21	36	55	2	129	32960	LNZG-4 0/50
63, 80	20	18	20	40	13	20	11	11	23	42	65	2	178	32961	LNZG-6 3/80
100, 125	25	20	25	50	16	24,5	14	13	28,5	50	75	2	306	32962	LNZG-10 0/125

1) Clase de resistencia a la corrosión CRC 2 según la norma de Festo FN 940070

Exposición moderada a la corrosión. Aplicación en interiores en los que puede producirse condensación. Piezas exteriores visibles cuya superficie debe cumplir requisitos esencialmente decorativos y que están en contacto directo con las atmósferas habituales en entornos industriales.

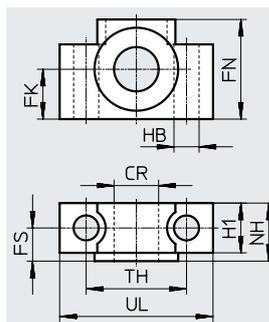
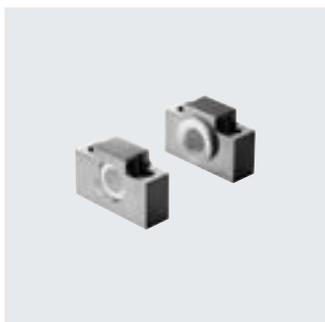
Brida basculante central CRLNZG

Materiales:

Acero de alta aleación

Sin cobre ni PTFE

En conformidad con la Directiva 2002/95/CE (RoHS)



Dimensiones y referencias de pedido												Peso [g]	N.º art.	Código del producto
Para diámetro [mm]	CR ∅ D11	FK ∅ ±0,1	FN	FS	H1	HB ∅ H13	NH	TH ±0,2	UL	CRC ¹⁾				
32	12	15	30	10,5	15	6,6	18	32	46	4	205	161874	CRLNZG-32	
40, 50	16	18	36	12	18	9	21	36	55	4	323	161875	CRLNZG-4 0/50	
63, 80	20	20	40	13	20	11	23	42	65	4	435	161876	CRLNZG-6 3/80	
100, 125	25	25	50	16	24,5	14	28,5	50	75	4	739	161877	CRLNZG-10 0/125	

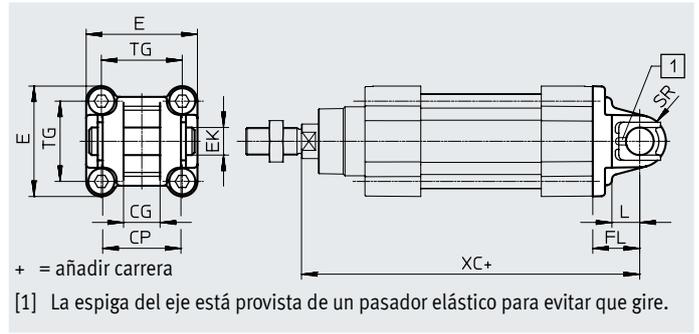
1) Clase de resistencia a la corrosión CRC 4 según la norma de Festo FN 940070

Exposición a la corrosión especialmente elevada. Exposición a la intemperie en condiciones muy corrosivas. Piezas expuestas a sustancias agresivas, por ejemplo, en la industria alimentaria o química. En caso necesario, estas aplicaciones deben asegurarse mediante pruebas especiales (→ también FN 940082) con los medios correspondientes.

Accesorios

Brida basculante SNC

Materiales:
Fundición inyectada de aluminio
En conformidad con la Directiva
2002/95/CE (RoHS)



Dimensiones y referencias de pedido

Para diámetro [mm]	CG H14	CP h14	E	EK ∅ H9	FL ±0,2	L	SR	TG	XC	CRC ¹⁾	Peso [g]	N.º art.	Código del producto ²⁾
32	14	34	45 ^{+0,2/-0,5}	10	22	13	10	32,5	141,1	1	93	174383	SNC-32
40	16	40	54 ^{-0,5}	12	25	16	12	38	158,9	1	140	174384	SNC-40
50	21	45	64 ^{-0,6}	16	27	16	12	46,5	168,8	1	234	174385	SNC-50
63	21	51	75 ^{-0,6}	16	32	21	16	56,5	189,1	1	331	174386	SNC-63
80	25	65	93 ^{-0,8}	20	36	22	16	72	209,6	1	618	174387	SNC-80
100	25	75	110 ^{+0,3/-0,8}	20	41	27	20	89	228,5	1	865	174388	SNC-100
125	37	97	131 ^{-0,8}	30	50	30	25	110	275	1	1728	174389	SNC-125

1) Clase de resistencia a la corrosión CRC 1 según la norma de Festo FN 940070

Exposición a la corrosión baja. Aplicación en interiores secos o como protección para el almacenamiento y el transporte. También es válido para piezas situadas bajo cubiertas, en zonas internas no visibles o para piezas cubiertas en la aplicación concreta (p. ej., pasadores de accionamiento).

2) Apto para zonas ATEX

Accesorios

Brida basculante SNCB/SNCB-...-R3

Materiales:

SNCB: fundición inyectada de aluminio

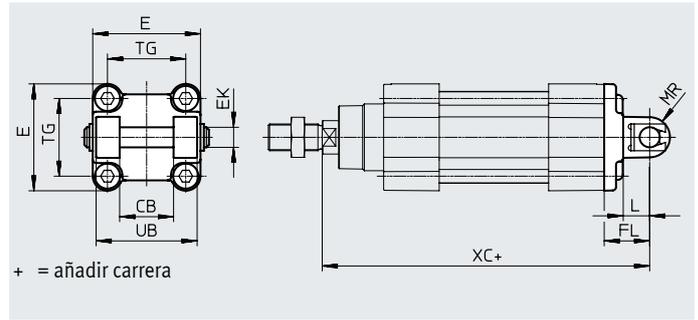
SNCB-...-R3: fundición inyectada de

aluminio con capa protectora

Sin cobre ni PTFE

En conformidad con la Directiva

2002/95/CE (RoHS)



Dimensiones y referencias de pedido

Para diámetro [mm]	CB	E	EK ∅ H9/e8	FL ±0,2	L	MR -0,5	TG	UB h14	XC
32	26	45+0,2/-0,5	10	22	13	8,5	32,5	45	141,1
40	28	54-0,5	12	25	16	12	38	52	158,9
50	32	64-0,6	12	27	16	12	46,5	60	168,8
63	40	75-0,6	16	32	21	16	56,5	70	189,1
80	50	93-0,8	16	36	22	16	72	90	209,6
100	60	110+0,3/-0,8	20	41	27	20	89	110	228,5
125	70	131-0,8	25	50	30	25	110	130	275

Para diámetro [mm]	Tipo básico				R3 – protección contra la corrosión elevada			
	CRC ¹⁾	Peso [g]	N.º art.	Código del producto	CRC ¹⁾	Peso [g]	N.º art.	Código del producto
32	1	103	174390	SNCB-32	3	100	176944	SNCB-32-R3
40	1	155	174391	SNCB-40	3	151	176945	SNCB-40-R3
50	1	232	174392	SNCB-50	3	228	176946	SNCB-50-R3
63	1	375	174393	SNCB-63	3	371	176947	SNCB-63-R3
80	1	636	174394	SNCB-80	3	632	176948	SNCB-80-R3
100	1	1035	174395	SNCB-100	3	986	176949	SNCB-100-R3
125	1	1860	174396	SNCB-125	3	1776	176950	SNCB-125-R3

1) Clase de resistencia a la corrosión CRC 1 según la norma de Festo FN 940070

Exposición a la corrosión baja. Aplicación en interiores secos o como protección para el almacenamiento y el transporte. También es válido para piezas situadas bajo cubiertas, en zonas internas no visibles o para piezas cubiertas en la aplicación concreta (p. ej., pasadores de accionamiento).

Clase de resistencia a la corrosión CRC 3 según la norma de Festo FN 940070

Exposición a la corrosión elevada. Exposición a la intemperie en condiciones corrosivas moderadas. Piezas exteriores visibles en contacto directo con atmósferas habituales en entornos industriales y con superficies de características preferentemente funcionales.

Accesorios

Brida basculante SNCS/CRSNCS/SNCS-...-R3

Materiales:

SNCS 32 ... 50:

fundición inyectada de aluminio

SNCS 63 ... 125:

aleación de forja de aluminio

CRSNCS 32 ... 80:

acero de alta aleación inoxidable

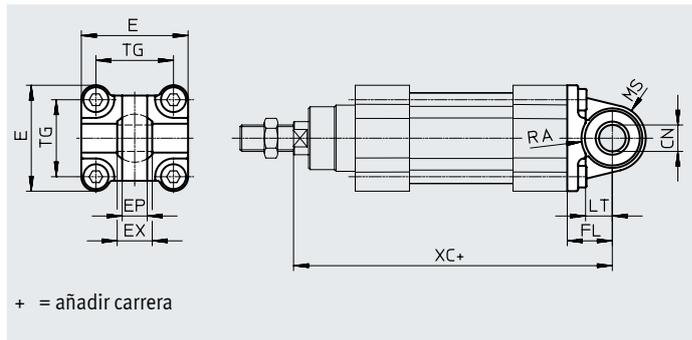
SNCS-...-R3 100 ... 125:

aleación de forja de aluminio con capa

protectora

En conformidad con la Directiva

2002/95/CE (RoHS)



+ = añadir carrera

Dimensiones y referencias de pedido

Para diámetro [mm]	CN ∅		E		EP ±0,2	EX	FL ±0,2
	DSBG-...	DSBG-...-R3	DSBG-...	DSBG-...-R3			
32	10 ^{+0,013}	10+0,015/-0,04	45+0,2/-0,5	45-0,5	10,5	14	22
40	12 ^{+0,015}	12+0,018/-0,04	54 _{-0,5}	54 _{-0,5}	12	16	25
50	16 ^{+0,015}	16+0,018/-0,04	64 _{-0,6}	64 _{-0,6}	15	21	27
63	16 ^{+0,015}	16+0,018/-0,04	74,5±0,5	75 _{-0,6}	15	21	32
80	20 ^{+0,018}	20+0,021/-0,04	92,2±0,8	93 _{-0,8}	18	25	36
100	20 ^{+0,018}	20+0,021/-0,04	109+1/-0,7	109+1/-0,7	18	25	41
125	30 ^{+0,018}	30+0,021/-0,04	132+1/-0,7	132+1/-0,7	25	37	50

Para diámetro [mm]	LT	MS		RA		TG	XC
		DSBG	DSBG-...-R3	DSBG +1	DSBG-...-R3 +1		
32	13	15 ^{+0,5}	15 ^{+0,5}	14,5	14,5	32,5	141,1
40	16	17 ^{+0,5}	17 ^{+0,5}	17,5	17,5	38	158,9
50	16	20 ^{+0,5}	20 ^{+0,5}	18,5	19	46,5	168,8
63	21	23 _{-0,5}	22 ^{+0,5}	23	23	56,5	189,1
80	22	28 _{-0,5}	27 ^{+0,5}	25	25	72	209,6
100	27	30±0,5	30±0,5	95	100	89	228,5
125	30	39±0,5	39±0,5	100	100	110	275

Para diámetro [mm]	Tipo básico				Alta protección contra la corrosión			
	CRC ¹⁾	Peso [g]	N.º art.	Código del producto	CRC ¹⁾	Peso [g]	N.º art.	Código del producto
32	1	86	174397	SNCS-32	4	161	2895920	CRSNCS-32
40	1	122	174398	SNCS-40	4	239	2895921	CRSNCS-40
50	1	216	174399	SNCS-50	4	403	2895922	CRSNCS-50
63	2	281	174400	SNCS-63	4	576	2895923	CRSNCS-63
80	2	557	174401	SNCS-80	4	1173	2895924	CRSNCS-80
100	2	683	174402	SNCS-100	3	684	2895925	SNCS-100-R3
125	2	1369	174403	SNCS-125	3	1369	2895926	SNCS-125-R3

1) Clase de resistencia a la corrosión CRC 1 según la norma de Festo FN 940070

Exposición a la corrosión baja. Aplicación en interiores secos o como protección para el almacenamiento y el transporte. También es válido para piezas situadas bajo cubiertas, en zonas internas no visibles o para piezas cubiertas en la aplicación concreta (p. ej., pasadores de accionamiento).

Clase de resistencia a la corrosión CRC 2 según la norma de Festo FN 940070

Exposición moderada a la corrosión. Aplicación en interiores en los que puede producirse condensación. Piezas exteriores visibles cuya superficie debe cumplir requisitos esencialmente decorativos y que están en contacto directo con las atmósferas habituales en entornos industriales.

Clase de resistencia a la corrosión CRC 3 según la norma de Festo FN 940070

Exposición a la corrosión elevada. Exposición a la intemperie en condiciones corrosivas moderadas. Piezas exteriores visibles en contacto directo con atmósferas habituales en entornos industriales y con superficies de características preferentemente funcionales.

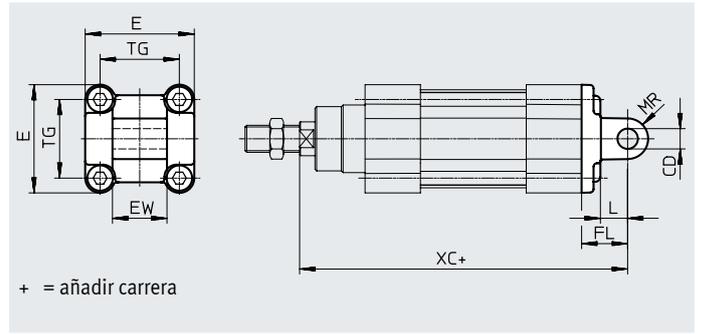
Clase de resistencia a la corrosión CRC 4 según la norma de Festo FN 940070

Exposición a la corrosión especialmente elevada. Exposición a la intemperie en condiciones muy corrosivas. Piezas expuestas a sustancias agresivas, por ejemplo, en la industria alimentaria o química. En caso necesario, estas aplicaciones deben asegurarse mediante pruebas especiales (→ también FN 940082) con los medios correspondientes.

Accesorios

Brida basculante SNCL

Materiales:
Fundición inyectada de aluminio
Sin cobre ni PTFE
En conformidad con la Directiva
2002/95/CE (RoHS)



Dimensiones y referencias de pedido												
Para diámetro [mm]	CD ∅ H9	E	EW h12	FL ±0,2	L	MR	TG	XC	CRC ¹⁾	Peso [g]	N.º art.	Código del producto
32	10	45 ^{+0,2/-0,5}	26	22	13	10	32,5	141,1	1	71	174404	SNCL-32
40	12	54 ^{-0,5}	28	25	16	12	38	158,9	1	95	174405	SNCL-40
50	12	64 ^{-0,6}	32	27	16	12	46,5	168,8	1	158	174406	SNCL-50
63	16	75 ^{-0,6}	40	32	21	16	56,5	189,1	1	225	174407	SNCL-63
80	16	93 ^{-0,8}	50	36	22	16	72	209,6	1	436	174408	SNCL-80
100	20	110 ^{+0,3/-0,8}	60	41	27	20	89	228,5	1	606	174409	SNCL-100
125	25	131 ^{-0,8}	70	50	30	25	110	275	1	1135	174410	SNCL-125

1) Clase de resistencia a la corrosión CRC 1 según la norma de Festo FN 940070
Exposición a la corrosión baja. Aplicación en interiores secos o como protección para el almacenamiento y el transporte. También es válido para piezas situadas bajo cubiertas, en zonas internas no visibles o para piezas cubiertas en la aplicación concreta (p. ej., pasadores de accionamiento).

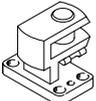
Accesorios

Referencias de pedido: elementos de fijación

Denominación	Para diámetro	N.º art.	Código del producto
Caballote LNG			
	32	33890	LNG-32
	40	33891	LNG-40
	50	33892	LNG-50
	63	33893	LNG-63
	80	33894	LNG-80
	100	33895	LNG-100
	125	33896	LNG-125
Caballote LSNG			
	32	31740	LSNG-32
	40	31741	LSNG-40
	50	31742	LSNG-50
	63	31743	LSNG-63
	80	31744	LSNG-80
	100	31745	LSNG-100
	125	31746	LSNG-125
Caballote LBG¹⁾			
	32	31761	LBG-32
	40	31762	LBG-40
	50	31763	LBG-50
	63	31764	LBG-63
	80	31765	LBG-80
	100	31766	LBG-100
	125	31767	LBG-125

1) Indicado para zonas ATEX

Hojas de datos → Internet: caballote

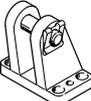
Denominación	Para diámetro	N.º art.	Código del producto
Caballote LSN			
	32	5561	LSN-32
	40	5562	LSN-40
	50	5563	LSN-50
	63	5564	LSN-63
	80	5565	LSN-80
	100	5566	LSN-100
	125	6987	LSN-125
Caballote LSNSG			
	32	31747	LSNSG-32
	40	31748	LSNSG-40
	50	31749	LSNSG-50
	63	31750	LSNSG-63
	80	31751	LSNSG-80
	100	31752	LSNSG-100
	125	31753	LSNSG-125
Caballote transversal LQG¹⁾			
	32	31768	LQG-32
	40	31769	LQG-40
	50	31770	LQG-50
	63	31771	LQG-63
	80	31772	LQG-80
	100	31773	LQG-100
	125	31774	LQG-125

Referencias de pedido: elementos de fijación resistentes a la corrosión

Denominación	Para diámetro	N.º art.	Código del producto
Caballote CRLNG			
	32	161840	CRLNG-32
	40	161841	CRLNG-40
	50	161842	CRLNG-50
	63	161843	CRLNG-63
	80	161844	CRLNG-80
	100	161845	CRLNG-100
	125	176951	CRLNG-125

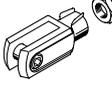
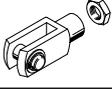
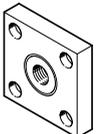
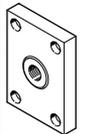
Hojas de datos → Internet: crlng

Referencias de pedido: elementos de fijación, protección contra la corrosión elevada

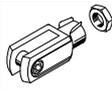
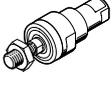
Denominación	Para diámetro	N.º art.	Código del producto
Caballote LBG-R3			
	32	2078790	LBG-32-R3
	40	2078792	LBG-40-R3
	50	2078794	LBG-50-R3
	63	2078795	LBG-63-R3
	80	2078797	LBG-80-R3
	100	2078799	LBG-100-R3
	125	2078837	LBG-125-R3

Hojas de datos → Internet: caballote

Accesorios

Referencias de pedido: cabezales para vástagos				Hojas de datos → Internet: cabezal para vástago			
Denominación	Para diámetro	N.º art.	Código del producto	Denominación	Para diámetro	N.º art.	Código del producto
Cabeza de rótula SGS				Horquilla SGA¹⁾			
	32	9261	SGS-M10x1,25		32	32954	SGA-M10x1,25
	40	9262	SGS-M12x1,25		40	10767	SGA-M12x1,25
	50	9263	SGS-M16x1,5		50	10768	SGA-M16x1,5
	63				63		
	80	9264	SGS-M20x1,5		80	10769	SGA-M20x1,5
	100				100		
	125	10774	SGS-M27x2		125	10770	SGA-M27x2
Horquilla SG¹⁾				Rótula FK¹⁾			
	32	6144	SG-M10x1,25		32	6140	FK-M10x1,25
	40	6145	SG-M12x1,25		40	6141	FK-M12x1,25
	50	6146	SG-M16x1,5		50	6142	FK-M16x1,5
	63				63		
	80	6147	SG-M20x1,5	80	6143	FK-M20x1,5	
	100			100			
	125	14987	SG-M27x2-B	125	10485	FK-M27x2	
Placa de acoplamiento KSG¹⁾				Placa de acoplamiento KSZ¹⁾			
	32	32963	KSG-M10x1,25		32	36125	KSZ-M10x1,25
	40	32964	KSG-M12x1,25		40	36126	KSZ-M12x1,25
	50	32965	KSG-M16x1,5		50	36127	KSZ-M16x1,5
	63				63		
	80	32966	KSG-M20x1,5		80	36128	KSZ-M20x1,5
	100				100		
125	32967	KSG-M27x2	125	-	-		

1) Indicado para zonas ATEX

Referencias de pedido: cabezales para vástagos resistentes a la corrosión				Hojas de datos → Internet: cabezal para vástago			
Denominación	Para diámetro	N.º art.	Código del producto	Denominación	Para diámetro	N.º art.	Código del producto
Cabeza de rótula CRSGS				Horquilla CRSG¹⁾			
	32	195582	CRSGS-M10x1,25		32	13569	CRSG-M10x1,25
	40	195583	CRSGS-M12x1,25		40	13570	CRSG-M12x1,25
	50	195584	CRSGS-M16x1,5		50	13571	CRSG-M16x1,5
	63				63		
	80	195585	CRSGS-M20x1,5		80	13572	CRSG-M20x1,5
	100				100		
	125	195586	CRSGS-M27x2		125	185361	CRSG-M27x2
Rótula CRFK¹⁾							
	32	2305778	CRFK-M10x1,25				
	40	2305779	CRFK-M12x1,25				
	50	2490673	CRFK-M16x1,5				
	63						
	80	2545677	CRFK-M20x1,5				
	100						

1) Indicado para zonas ATEX

Accesorios

Conjunto de fuelles DADB



Especificaciones técnicas generales		32	40	50	63	80	100
Código del producto DADB-V6-		32	40	50	63	80	100
Carrera máxima del cilindro ¹⁾	[mm]	10 ... 500	10 ... 500	10 ... 500	10 ... 500	10 ... 500	10 ... 500
Tipo de fijación		Con pasador roscado					
Posición de montaje		Indistinta					
Resistencia a los medios		Polvo, virutas, aceite, grasa, gasolina (→ Internet: resistencia a los medios)					
Temperatura ambiente ²⁾	[°C]	-10 ... +80					
Grado de protección		IP54					
Resistencia a la corrosión CRC ³⁾		3					

1) En combinación con el conjunto de fuelles DADB

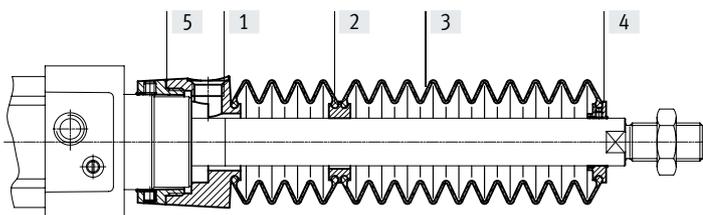
2) Tener en cuenta las condiciones de funcionamiento de los sensores de proximidad y del cilindro

3) Clase de resistencia a la corrosión CRC 3 según la norma de Festo FN 940070

Exposición a la corrosión elevada. Exposición a la intemperie en condiciones corrosivas moderadas. Piezas exteriores visibles en contacto directo con atmósferas habituales en entornos industriales y con superficies de características preferentemente funcionales.

Materiales

Vista en sección

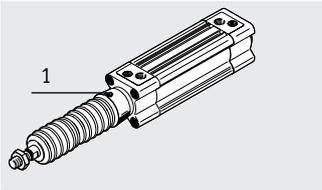


Fuelle		
[1]	Conexión	Poliamida
[2]	Adaptador	Poliamida
[3]	Fuelle	NBR
[4]	Pieza final	Poliamida
[5]	Conector	Poliamida
-	Junta tórica	NBR
	Nota sobre materiales	Sin cobre ni PTFE En conformidad con la Directiva 2002/95/CE (RoHS)

Pesos [g]		32	40	50	63	80	100
Código del producto DADB-V6-		32	40	50	63	80	100
Carrera [mm]							
10 ... 50		29	42	71	69	99	124
51 ... 125		41	56	91	89	127	152
126 ... 175		52	68	105	103	140	165
176 ... 250		66	85	129	127	193	218
251 ... 300		79	100	147	145	231	255
301 ... 350		92	115	166	164	268	293
351 ... 375		92	115	167	165	259	284
376 ... 425		104	129	185	183	296	321
426 ... 475		117	144	204	202	334	359
476 ... 500		117	144	205	203	324	349

Accesorios

Velocidad de movimiento v en función de la longitud del tubo flexible l



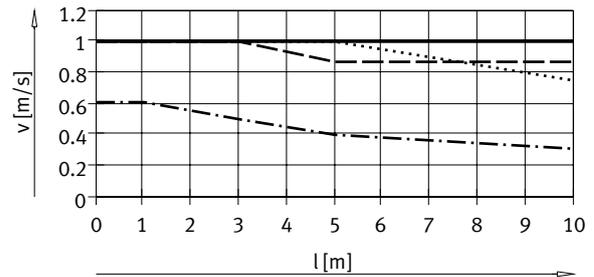
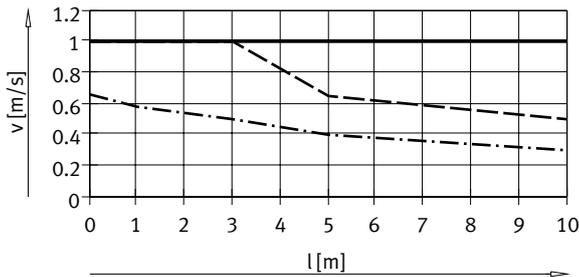
El conjunto de fuelles es un sistema estanco. El aire de alimentación y de escape se conducen de forma conjunta a través de un taladro de compensación de presión

en la pieza de conexión [1] para evitar la aspiración de medios no deseados. La presión que se origina en el conjunto de fuelles debido al movimiento depende principalmente de la velocidad del movimiento y de la

longitud del tubo flexible. En el diagrama consta la longitud recomendada del tubo flexible en función de la velocidad de movimiento del actuador.

Avance

Retroceso



— Ø 32/ 50/63
 Ø 40
 - - - - - Ø 80/100

— Ø 32
 Ø 40
 - - - - - Ø 50/63
 Ø 80/100

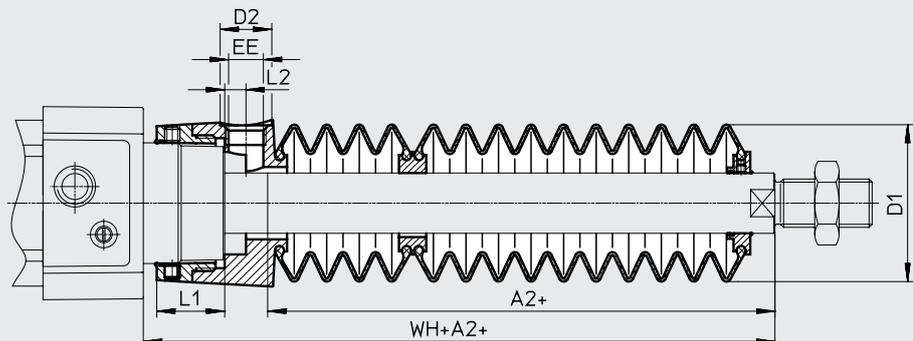
Nota
 En el taladro de compensación de presión deben utilizarse los racores rápidos roscados que se indican aquí. Como alternativa pueden utilizarse silenciadores. De este modo se reduce ligeramente la velocidad de movimiento.

Tamaño del tubo flexible y racor rápido roscado para el taladro de compensación de presión			
Ø [mm]	Diámetro exterior del tubo flexible [mm]	Racor rápido roscado	
		N.º art.	Código del producto
32, 40	8	186109	QS-G1/8-8-I
		578376	NPQH-DK-G18-Q8-P10
		578362	NPQH-D-G18-S8-P10
50, 63, 80, 100	12	186350	QS-G1/4-12
		578344	NPQH-D-G14-Q12-P10
		578366	NPQH-D-G14-S12-P10

Accesorios

Dimensiones

Descarga de datos CAD → www.festo.com



+ = añadir carrera

∅ Carrera [mm]	32							40						
	A2 ¹⁾	D1 máx.	D2	EE	L1	L2	WH+A2	A2 ¹⁾	D1 máx.	D2	EE	L1	L2	WH+A2
10 ... 50	29	38	14	G1/8	12,9	5,4	55	28	46	14	G1/8	16,3	5,4	56,7
51 ... 125	47						73	43						71,7
126 ... 175	61						87	56						84,7
176 ... 250	80						106	72						100,7
251 ... 300	96						122	86						114,7
301 ... 350	112						138	100						128,7
351 ... 375	114						140	101						129,7
376 ... 425	130						156	115						143,7
426 ... 475	145						171	130						158,7
476 ... 500	147	173	131	159,7										

∅ Carrera [mm]	50							63						
	A2 ¹⁾	D1 máx.	D2	EE	L1	L2	WH+A2	A2 ¹⁾	D1 máx.	D2	EE	L1	L2	WH+A2
10 ... 50	28	57	17	G1/4	22,35	7	63,6	28	57	17	G1/4	22,4	7	63,9
51 ... 125	46						81,6	46						81,9
126 ... 175	56						91,6	56						91,9
176 ... 250	73						108,6	73						108,9
251 ... 300	86						121,6	86						121,9
301 ... 350	97						132,6	97						132,9
351 ... 375	105						140,6	105						140,9
376 ... 425	116						151,6	116						151,9
426 ... 475	126						161,6	126						161,9
476 ... 500	134	169,6	134	169,9										

∅ Carrera [mm]	80							100						
	A2 ¹⁾	D1 máx.	D2	EE	L1	L2	WH+A2	A2 ¹⁾	D1 máx.	D2	EE	L1	L2	WH+A2
10 ... 50	25	93	17	G1/4	28	4	70,4	25	93	17	G1/4	28	4	74,3
51 ... 125	37						82,4	37						86,3
126 ... 175	49						94,4	49						98,3
176 ... 250	62						107,4	62						111,3
251 ... 300	74						119,4	74						123,3
301 ... 350	86						131,4	86						135,3
351 ... 375	87						132,4	87						136,3
376 ... 425	98						143,4	98						147,3
426 ... 475	110						155,4	110						159,3
476 ... 500	111	156,4	111	160,3										

1) La medida corresponde al valor E (vástagos prolongados) del actuador

Accesorios

Referencias de pedido: conjunto de fuelles

Para utilizar el conjunto de fuelles, es indispensable utilizar un vástago prolongado (código del pedido E)

→ Referencias de pedido: producto modular.

Las dimensiones necesarias para el código del pedido E en función del diámetro del émbolo y de la carrera del cilindro y, además, el conjunto de fuelles correspondiente, constan en la siguiente tabla:

Ejemplo de pedido:

Cilindro normalizado seleccionado:

DSBG-32-320-PPV-A-...

Medida para el valor E correspondiente (véase la tabla):

112 mm

Denominación completa del tipo de cilindro normalizado:

DSBG-32-320-PPV-A-...-112E

Conjunto de fuelles correspondiente:

DADB-V6-32-S301-350

Datos del cilindro			Conjunto de fuelles		Datos del cilindro			Conjunto de fuelles	
∅	Carrera	Medida para E	N.º art.	Código del producto	∅	Carrera	Medida para E	N.º art.	Código del producto
[mm]	[mm]	[mm]			[mm]	[mm]	[mm]		
32	10 ... 50	29	553271	DADB-V6-32-S10-50	40	10 ... 50	28	553291	DADB-V6-40-S10-50
	51 ... 125	47	553273	DADB-V6-32-S51-125		51 ... 125	43	553293	DADB-V6-40-S51-125
	126 ... 175	61	553275	DADB-V6-32-S126-175		126 ... 175	56	553295	DADB-V6-40-S126-175
	176 ... 250	80	553277	DADB-V6-32-S176-250		176 ... 250	72	553297	DADB-V6-40-S176-250
	251 ... 300	96	553279	DADB-V6-32-S251-300		251 ... 300	86	553399	DADB-V6-40-S251-300
	301 ... 350	112	553281	DADB-V6-32-S301-350		301 ... 350	100	553301	DADB-V6-40-S301-350
	351 ... 375	114	553283	DADB-V6-32-S351-375		351 ... 375	101	553303	DADB-V6-40-S351-375
	376 ... 425	130	553285	DADB-V6-32-S376-425		376 ... 425	115	553305	DADB-V6-40-S376-425
	426 ... 475	145	553287	DADB-V6-32-S426-475		426 ... 475	130	553307	DADB-V6-40-S426-475
476 ... 500	147	553289	DADB-V6-32-S476-500	476 ... 500	131	553309	DADB-V6-40-S476-500		
50	10 ... 50	28	553311	DADB-V6-50-S10-50	63	10 ... 50	28	553331	DADB-V6-63-S10-50
	51 ... 125	46	553313	DADB-V6-50-S51-125		51 ... 125	46	553333	DADB-V6-63-S51-125
	126 ... 175	56	553315	DADB-V6-50-S126-175		126 ... 175	56	553335	DADB-V6-63-S126-175
	176 ... 250	73	553317	DADB-V6-50-S176-250		176 ... 250	73	553337	DADB-V6-63-S176-250
	251 ... 300	86	553319	DADB-V6-50-S251-300		251 ... 300	86	553339	DADB-V6-63-S251-300
	301 ... 350	97	553321	DADB-V6-50-S301-350		301 ... 350	97	553341	DADB-V6-63-S301-350
	351 ... 375	105	553323	DADB-V6-50-S351-375		351 ... 375	105	553343	DADB-V6-63-S351-375
	376 ... 425	116	553325	DADB-V6-50-S376-425		376 ... 425	116	553345	DADB-V6-63-S376-425
	426 ... 475	126	553327	DADB-V6-50-S426-475		426 ... 475	126	553347	DADB-V6-63-S426-475
476 ... 500	134	553329	DADB-V6-50-S476-500	476 ... 500	134	553349	DADB-V6-63-S476-500		
80	10 ... 50	25	553351	DADB-V6-80-S10-50	100	10 ... 50	25	553371	DADB-V6-100-S10-50
	51 ... 125	37	553353	DADB-V6-80-S51-125		51 ... 125	37	553373	DADB-V6-100-S51-125
	126 ... 175	49	553355	DADB-V6-80-S126-175		126 ... 175	49	553375	DADB-V6-100-S126-175
	176 ... 250	62	553357	DADB-V6-80-S176-250		176 ... 250	62	553377	DADB-V6-100-S176-250
	251 ... 300	74	553359	DADB-V6-80-S251-300		251 ... 300	74	553379	DADB-V6-100-S251-300
	301 ... 350	86	553361	DADB-V6-80-S301-350		301 ... 350	86	553381	DADB-V6-100-S301-350
	351 ... 375	87	553363	DADB-V6-80-S351-375		351 ... 375	87	553383	DADB-V6-100-S351-375
	376 ... 425	98	553365	DADB-V6-80-S376-425		376 ... 425	98	553385	DADB-V6-100-S376-425
	426 ... 475	110	553367	DADB-V6-80-S426-475		426 ... 475	110	553387	DADB-V6-100-S426-475
476 ... 500	111	553369	DADB-V6-80-S476-500	476 ... 500	111	553389	DADB-V6-100-S476-500		

Accesorios

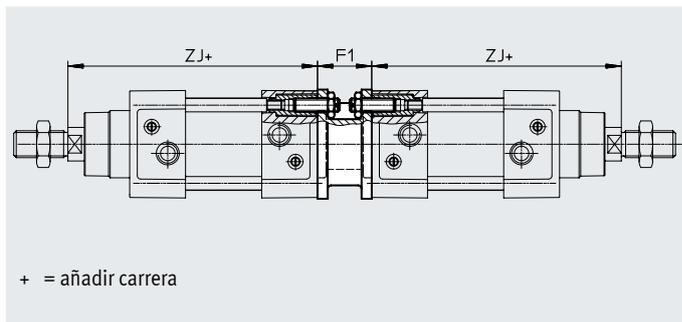
Kit multiposición DPNC

Materiales:

Brida: aleación de forja de aluminio

Pasadores roscados, tuercas

hexagonales: acero zincado



Dimensiones y referencias de pedido

Para diámetro [mm]	F1	ZJ	Máx. carrera total [mm]	Peso [g]	N.º art.	Código del producto ¹⁾
32	27	119,1	500	292	174418	DPNC-32
40	27	133,9	800	410	174419	DPNC-40
50	32	141,8	800	335	174420	DPNC-50
63	28	157,1	700	390	174421	DPNC-63
80	38	173,6	1000	847	174422	DPNC-80
100	38	187,5	900	1200	174423	DPNC-100
125	48	225	1000	2102	174424	DPNC-125

1) Indicado para zonas ATEX

Nota

Al combinar cilindros y un kit multiposición debe respetarse la longitud total de carrera.

Para unir dos cilindros del mismo diámetro para formar un cilindro de tres o cuatro posiciones

Un cilindro de tres o cuatro posiciones está compuesto de dos cilindros cuyos vástagos avanzan en sentido contrario.

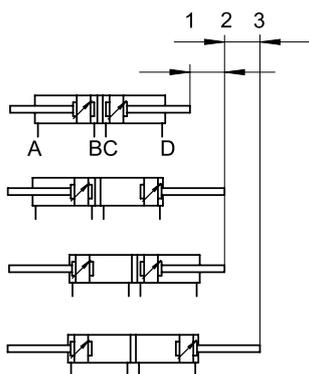
Dependiendo del control y la distribución de la carrera, un cilindro de este tipo puede adoptar hasta cuatro posiciones desde las cuales puede avanzarse con exactitud

hasta el tope. Deberá tenerse en cuenta que, si el extremo de un vástago está inmovilizado, el movimiento lo ejecuta

la camisa del cilindro. El cilindro debe conectarse mediante tubos y cables móviles

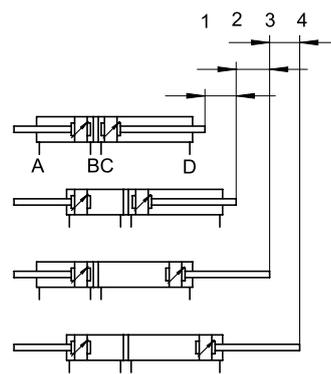
Realización de 3 posiciones

Para ello deben unirse entre sí dos cilindros con la misma carrera.



Realización de 4 posiciones

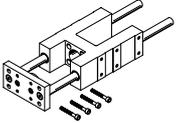
Para ello deben unirse entre sí dos cilindros de carreras diferentes.



Accesorios

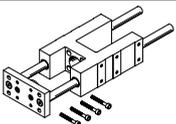
Referencias de pedido: unidades de guía para carreras fijas (solo guía de rodamiento de bolas)

Hojas de datos → Internet: feng

	Carrera	N.º art.	Código del producto ¹⁾	Carrera	N.º art.	Código del producto ¹⁾
	[mm]			[mm]		
Para diámetro de 32 mm				Para diámetro de 40 mm		
	10 ... 50	34493	FENG-32-50-KF	10 ... 50	34499	FENG-40-50-KF
	10 ... 100	34494	FENG-32-100-KF	10 ... 100	34500	FENG-40-100-KF
	10 ... 160	34495	FENG-32-160-KF	10 ... 160	34501	FENG-40-160-KF
	10 ... 200	34496	FENG-32-200-KF	10 ... 200	34502	FENG-40-200-KF
	10 ... 250	150289	FENG-32-250-KF	10 ... 250	34503	FENG-40-250-KF
	10 ... 320	34497	FENG-32-320-KF	10 ... 320	34504	FENG-40-320-KF
	10 ... 400	150290	FENG-32-400-KF	10 ... 400	150291	FENG-40-400-KF
	10 ... 500	34498	FENG-32-500-KF	10 ... 500	34505	FENG-40-500-KF
Para diámetro de 50 mm				Para diámetro de 63 mm		
	10 ... 50	34506	FENG-50-50-KF	10 ... 50	34513	FENG-63-50-KF
	10 ... 100	34507	FENG-50-100-KF	10 ... 100	34514	FENG-63-100-KF
	10 ... 160	34508	FENG-50-160-KF	10 ... 160	34515	FENG-63-160-KF
	10 ... 200	34509	FENG-50-200-KF	10 ... 200	34516	FENG-63-200-KF
	10 ... 250	34510	FENG-50-250-KF	10 ... 250	34517	FENG-63-250-KF
	10 ... 320	34511	FENG-50-320-KF	10 ... 320	34518	FENG-63-320-KF
	10 ... 400	150292	FENG-50-400-KF	10 ... 400	34519	FENG-63-400-KF
	10 ... 500	34512	FENG-50-500-KF	10 ... 500	34520	FENG-63-500-KF
Para diámetro de 80 mm				Para diámetro de 100 mm		
	10 ... 50	34521	FENG-80-50-KF	10 ... 50	34529	FENG-100-50-KF
	10 ... 100	34522	FENG-80-100-KF	10 ... 100	34530	FENG-100-100-KF
	10 ... 160	34523	FENG-80-160-KF	10 ... 160	34531	FENG-100-160-KF
	10 ... 200	34524	FENG-80-200-KF	10 ... 200	34532	FENG-100-200-KF
	10 ... 250	34525	FENG-80-250-KF	10 ... 250	34533	FENG-100-250-KF
	10 ... 320	34526	FENG-80-320-KF	10 ... 320	34534	FENG-100-320-KF
	10 ... 400	34527	FENG-80-400-KF	10 ... 400	34535	FENG-100-400-KF
	10 ... 500	34528	FENG-80-500-KF	10 ... 500	34536	FENG-100-500-KF

Referencias de pedido: unidades de guía para carreras variables

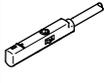
Hojas de datos → Internet: feng

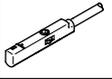
	Para diámetro	Carrera	Con guía de rodamiento de bolas		Con guía deslizante	
	[mm]	[mm]	N.º art.	Código del producto ¹⁾	N.º art.	Código del producto ¹⁾
	32	10 ... 500	34487	FENG-32-...-KF	34481	FENG-32-...-GF
	40	10 ... 500	34488	FENG-40-...-KF	34482	FENG-40-...-GF
	50	10 ... 500	34489	FENG-50-...-KF	34483	FENG-50-...-GF
	63	10 ... 500	34490	FENG-63-...-KF	34484	FENG-63-...-GF
	80	10 ... 500	34491	FENG-80-...-KF	34485	FENG-80-...-GF
	100	10 ... 500	34492	FENG-100-...-KF	34486	FENG-100-...-GF

1) Indicado para zonas ATEX

Accesorios

Referencias de pedido: sensor de proximidad para ranura en T, magnetorresistivo							Hojas de datos → Internet: smt	
	Tipo de fijación	Salida de conmutación		Conexión eléctrica	Longitud del cable [m]	N.º art.	Código del producto	

Contacto normalmente abierto									
	Insertable desde arriba en la ranura, a ras con el perfil del cilindro, diseño corto	PNP	Cable trifilar		2,5	574335	SMT-8M-A-PS-24V-E-2,5-OE		
			Conector M8x1, 3 pines		0,3	574334	SMT-8M-A-PS-24V-E-0,3-M8D		
		NPN		Cable trifilar		2,5	574338	SMT-8M-A-NS-24V-E-2,5-OE	
				Conector M8x1, 3 pines		0,3	574339	SMT-8M-A-NS-24V-E-0,3-M8D	

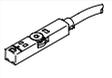
Contacto normalmente cerrado								
	Insertable desde arriba en la ranura, a ras con el perfil del cilindro, diseño corto	PNP	Cable trifilar		7,5	574340	SMT-8M-A-PO-24V-E-7,5-OE	

Referencias de pedido: sensor de proximidad para ranura en T, magnético Reed							Hojas de datos → Internet: sme	
	Tipo de fijación	Salida de conmutación		Conexión eléctrica	Longitud del cable [m]	N.º art.	Código del producto	

Contacto normalmente abierto								
	Insertable desde arriba en la ranura, a ras con el perfil del cilindro	Con contacto	Cable trifilar		2,5	543862	SME-8M-DS-24V-K-2,5-OE	
					5,0	543863	SME-8M-DS-24V-K-5,0-OE	
			Cable bifilar		2,5	543872	SME-8M-ZS-24V-K-2,5-OE	
			Conector M8x1, 3 pines		0,3	543861	SME-8M-DS-24V-K-0,3-M8D	

Contacto normalmente cerrado								
	Insertable desde arriba en la ranura, a ras con el perfil del cilindro	Con contacto	Cable trifilar		7,5	546799	SME-8M-DO-24V-K-7,5-OE	

Referencias de pedido: sensor de proximidad para ranura en T, magnetorresistivo, para zonas ATEX							Hojas de datos → Internet: smt	
	Tipo de fijación	Categoría ATEX		Salida de conmutación	Conexión eléctrica	Longitud del cable [m]	N.º art.	Código del producto
		Gas	Polvo					

Contacto normalmente abierto								
	Insertable desde arriba en la ranura, a ras con el perfil del cilindro, diseño corto	II 3G	II 3D	PNP	Conector M8x1, trifilar	0,3	574342	SMT-8M-A-PS-24V-E-0,3-M8D-EX2

Referencias de pedido: clip de retención para zonas ATEX					N.º art.	Código del producto
	Descripción			Para tamaño		
	<ul style="list-style-type: none"> Protege "utillajes intrínsecamente seguros" contra una desconexión indebida. En este caso, evita la separación entre el conector del sensor de proximidad SMT y el cable de conexión NEBU Categoría ATEX: gas: II 3G / polvo: II 3D 			Conector M8x1	548067	NEAU-M8-GD

Referencias de pedido: cables de conexión					Hojas de datos → Internet: nebu	
	Conexión eléctrica en el lado izquierdo	Conexión eléctrica en el lado derecho	Longitud del cable [m]	N.º art.	Código del producto	

	Zócalo recto M8x1, 3 pines	Cable trifilar de extremo abierto	2,5	541333	NEBU-M8G3-K-2.5-LE3	
			5	541334	NEBU-M8G3-K-5-LE3	
	Zócalo recto M12x1, 5 pines	Cable trifilar de extremo abierto	2,5	541363	NEBU-M12G5-K-2.5-LE3	
			5	541364	NEBU-M12G5-K-5-LE3	
	Zócalo acodado M8x1, 3 pines	Cable trifilar de extremo abierto	2,5	541338	NEBU-M8W3-K-2.5-LE3	
			5	541341	NEBU-M8W3-K-5-LE3	
	Zócalo acodado M12x1, 5 pines	Cable trifilar de extremo abierto	2,5	541367	NEBU-M12W5-K-2.5-LE3	
			5	541370	NEBU-M12W5-K-5-LE3	

Accesorios

Referencias de pedido: kits de fijación para sensores de proximidad SME/SMT-8			
	Para diámetro	Materiales	N.º art. Código del producto
	32 ... 100	Carril: aleación forjada de aluminio anodizado Tornillos: acero inoxidable de alta aleación Sin cobre ni PTFE	537806 SMBZ-8-3 2/100
	125		1451483 DASP-M4-125-A

Referencias de pedido: kit de fijación para sensor de proximidad SME/SMT-8				Hojas de datos → Internet: smbr	
	Para diámetro	Montaje	CRC ¹⁾	N.º art.	Código del producto
	32 ... 100	Con cinta de sujeción en la camisa del cilindro	4	538937	SMBR-8-8/100-S6

1) Clase de resistencia a la corrosión CRC 4 según la norma de Festo FN 940070

Exposición a la corrosión especialmente elevada. Exposición a la intemperie en condiciones muy corrosivas. Piezas expuestas a sustancias agresivas, por ejemplo, en la industria alimentaria o química. En caso necesario, estas aplicaciones deben asegurarse mediante pruebas especiales (→ también FN 940082) con los medios correspondientes.

Transmisor de posición

El transmisor de posición registra de manera continua la posición del émbolo.

Dispone de una salida analógica con una señal de salida proporcional a la posición del émbolo.

Referencias de pedido: transmisor de posición para ranura en T							Hojas de datos → Internet: transmisores de posición		
	Para diámetro	Margen de medición del recorrido	Salida analógica		Tipo de fijación	Conexión eléctrica	Longitud del cable [m]	N.º art.	Código del producto
			[V]	[mA]					
	32 ... 125	0 ... 40	0 ... 10	–	Montaje en la ranura por arriba	Conector longitudinal M8x1, 4 pines	0,3	553744	SMAT-8M-U-E-0,3-M8D
	125	0 ... 50	0 ... 10	4 ... 20	Insertable longitudinalmente en la ranura	Conector transversal M8x1, 4 pines	–	540191	SMAT-8E-S50-IU-M8
						Conector longitudinal M8x1, 4 pines	0,3	570134	SMAT-8E-S50-IU-E-0,3-M8D
	32 ... 125	0 ... 50	–	4 ... 20	Montaje en la ranura por arriba	Conector longitudinal M8x1, 4 pines	0,3	1531265	SDAT-MHS-M50-1L-SA-E-0.3-M8
		0 ... 80						1531266	SDAT-MHS-M80-1L-SA-E-0.3-M8
		0 ... 100						1531267	SDAT-MHS-M100-1L-SA-E-0.3-M8
		0 ... 125						1531268	SDAT-MHS-M125-1L-SA-E-0.3-M8
		0 ... 160						1531269	SDAT-MHS-M160-1L-SA-E-0.3-M8

Referencias de pedido: cables de conexión				Hojas de datos → Internet: nebu	
	Conexión eléctrica en el lado izquierdo	Conexión eléctrica en el lado derecho	Longitud del cable [m]	N.º art.	Código del producto
	Zócalo recto M8x1, 4 pines	Cable tetrafilar de extremo abierto	2,5	541342	NEBU-M8G4-K-2.5-LE4
			5	541343	NEBU-M8G4-K-5-LE4
	Zócalo acodado, M8x1, 4 pines	Cable tetrafilar de extremo abierto	2,5	541344	NEBU-M8W4-K-2.5-LE4
			5	541345	NEBU-M8W4-K-5-LE4

Accesorios

Referencias de pedido: sensor de proximidad rectangular neumático			Hojas de datos → Internet: smpo		
Montaje	Conexión neumática		N.º art.	Código del producto	
Válvula de 3/2 vías, normalmente cerrada					
	Con accesorios	Boquilla estriada para tubo flexible con diámetro interior de 3 mm	31008	SMPO-1-H-B	
Referencias de pedido: kit de fijación para sensor de proximidad SMPO-1			Hojas de datos → Internet: smbs		
Para diámetro	Montaje		N.º art.	Código del producto	
	32 ... 100 mm	Con cinta de sujeción en la camisa del cilindro	151226	SMBS-2	
Referencias de pedido: válvulas de estrangulación y antirretorno			Hojas de datos → Internet: grla		
Conexión		Material	N.º art.	Código del producto	
Rosca	Para diámetro exterior del tubo flexible				
Para aire de escape					
	G1/8	4	Ejecución en metal	193143	GRLA-1/8-QS-4-D
		6		193144	GRLA-1/8-QS-6-D
		8		193145	GRLA-1/8-QS-8-D
	G1/4	6		193146	GRLA-1/4-QS-6-D
		8		193147	GRLA-1/4-QS-8-D
		10		193148	GRLA-1/4-QS-10-D
	G3/8	6		193149	GRLA-3/8-QS-6-D
		8		193150	GRLA-3/8-QS-8-D
		10		193151	GRLA-3/8-QS-10-D
	G1/2	12		193152	GRLA-1/2-QS-12-D