

Cilindros normalizados DSBG, ISO 15552

FESTO



Características

Información resumida



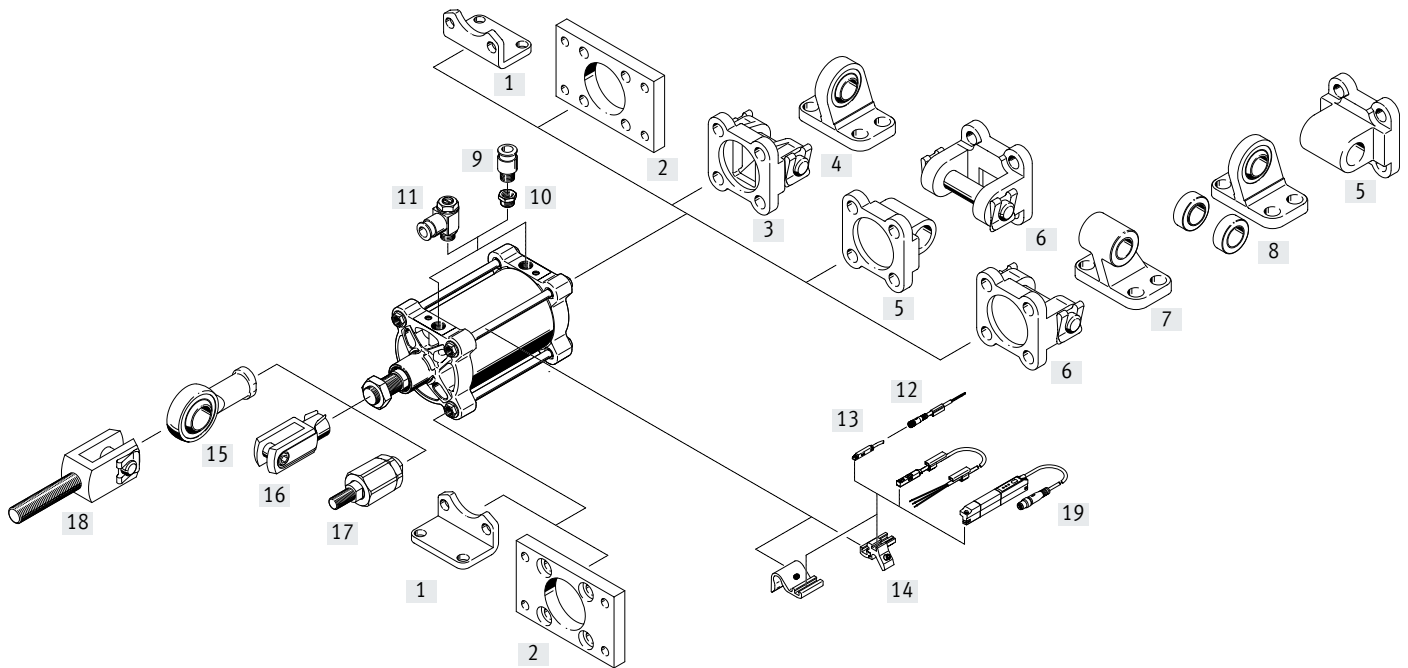
- Cilindros normalizados según ISO15552 (corresponde a las normas anteriores ISO 6431, DIN ISO 6431, VDMA24562, NFE49003.1 y UNI 10290)

- Ejecución robusta con tirantes
- De doble efecto
- Para la detección de posiciones sin contacto
- EX4: para el uso en zonas con riesgo de explosión
- La amplia gama de accesorios permite encontrar la solución apropiada para prácticamente cualquier situación de montaje
- Posibilidad de elegir entre dos tipos de amortiguación:
 - Amortiguación elástica: anillos/placas amortiguadores elásticos en ambos lados
 - Amortiguación PPV: amortiguación neumática, ajustable en ambos lados
- Las variantes se pueden configurar individualmente a partir de un producto modular
- Gran versatilidad gracias a numerosas variantes

Variantes incluidas en el sistema de productos modulares

Símbolo	Características	Descripción
	T Vástago doble	Para accionamiento en ambos lados. Fuerzas idénticas al avanzar y al retroceder. Para montaje de topes exteriores
	F Rosca interior en el vástago	–
	R3 Protección contra la corrosión elevada	Todas las superficies exteriores de los cilindros satisfacen la clase de resistencia a la corrosión 3 según norma de Festo 940070. El vástago es de acero resistente a los ácidos y a la corrosión
	T1 Juntas termostresistentes	Margen de temperatura 0 ... +120°C
	T4 Juntas termostresistentes	Margen de temperatura 0 ... +150°C
	...E Prolongación del vástago	1 ... 500 mm
	...L Prolongación de la rosca del vástago	1 ... 100 mm
	...S Acortamiento de la rosca del vástago	1 ... 86 mm
	M... Rosca del vástago	Ejecución de la rosca del vástago: M16/M16x1,5/M20/M20x1,5/M24/M27/M27x2/M30x2/M36/M36x2/M42/M42x2/M48
	A6 Variante con rascador	Rascador metálico: El cilindro está dotado de un vástago cromado duro y un rascador metálico que elimina las partículas duras adheridas al vástago (p. ej., salpicaduras de soldadura). Por ejemplo, en caso de uso en equipos de soldadura
	V Fijación basculante central	<ul style="list-style-type: none"> • Para diámetro del émbolo 160, 200 • Fijación basculante, sujeta en el centro entre las culatas del cilindro • La posición se puede mover en cualquier momento
	...Y Posición de montaje de la brida basculante con pivotes	<ul style="list-style-type: none"> • Para diámetro del émbolo 250, 320 • Fijación basculante, posición de libre elección, atornillamiento a ras • La posición no se puede modificar posteriormente
	B Espárragos integrados	<ul style="list-style-type: none"> • B1: en ambos lados • B2: en la culata delantera • B3: en la culata posterior
	Longitud de rosca del espárrago: ...LB2 en la culata delantera ...LB3 en la culata posterior	<ul style="list-style-type: none"> • Longitud de rosca variable: 32 ... 140 mm • Opcionalmente en la culata delantera o posterior

Cuadro general de periféricos



Elementos de fijación y accesorios

	Para diámetro	Descripción	→ Página/ Internet	
[1]	Fijación por pies HNG	160 ... 320	Para culata delantera y posterior, corresponde a MS1 según ISO 15552	16
[2]	Fijación por brida FNG	160 ... 320	Para culata delantera o posterior, corresponde a MF1/MF2 según ISO 15552	16
[3]	Brida basculante SNG	160, 200	Para culata posterior	17
[4]	Caballote LSNG	160, 200	Con cojinete esférico	19
[5]	Brida basculante SNGL	160, 200	Para culata posterior, corresponde a MP2 según ISO 15552	18
[6]	Brida basculante SNGB	160 ... 320	Para culata posterior, corresponde a MP2 según ISO 15552	17
[7]	Caballote LN/LNG	160 ... 320	Para brida basculante SNGB	17
[8]	Caballote LSN	160 ... 320	Con cojinete esférico	19
[9]	Racor rápido roscado QS	160, 200	Para la conexión de tubos flexibles con calibración del diámetro exterior	19
[10]	Boquilla reductora NPFC	160, 200	Para la conexión de racores QS con rosca G1/2 al cilindro con rosca G3/4	19
	Boquilla reductora D	250, 320	Para la conexión de racores QS con rosca G1/2 al cilindro con rosca G1	
[11]	Válvula de estrangulación y antirretorno GRLA	160, 200	Para la regulación de la velocidad	grla
[12]	Cable de conexión NEBU	160 ... 320	-	20
[13]	Sensor de proximidad SME/SMT-8	160 ... 320	Para detectar la posición del émbolo	20
[14]	Soporte para sensor DASP	160 ... 320	Para sensores de proximidad SME/SMT-8	21
[15]	Cabeza de rótula SG	160 ... 320	Con cojinete esférico	19
[16]	Horquilla SG	160 ... 320	Permite el movimiento giratorio del cilindro en un plano	19
[17]	Rótula FK	160, 200	Para compensar desviaciones radiales y angulares	19
[18]	Horquilla SGA	160, 200	En combinación con la cabeza de rótula SGS, apta para la unión esférica de cilindros	19
[19]	Transmisor de posiciones SDAT	160, 200	<ul style="list-style-type: none"> • Detecta de manera continua la posición del émbolo • Dispone de una salida analógica 	21
-	Brida basculante central LNZG	160 ... 320	Para la fijación del cilindro en combinación con la fijación oscilante central o la posición de montaje de la brida basculante con pivotes	18

Código del producto

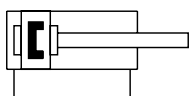
001	Serie	
DSBG	Cilindro normalizado, de doble efecto, basado en ISO 15552	
002	Fijación basculante central	
	Sin	
V	Central, bloqueada	
003	Diámetro del émbolo	
160	160	
200	200	
250	250	
320	320	
004	Carrera	
...	25 ... 500	
005	Tipo de vástago	
	En un lado	
T	Vástago doble	
006	Tipo de rosca del vástago	
	Rosca exterior	
F	Rosca interior	
007	Amortiguación	
P	Anillos amortiguadores/placas amortiguadoras elásticos en ambos lados	
PPV	Amortiguación neumática, regulable en ambos lados	
008	Detección de posiciones	
	Sin	
A	Para sensor de proximidad	
009	Norma	
	No según norma	
N3	Corresponde a ISO 15552	
010	Protección contra la corrosión	
	Estándar	
R3	Alto nivel de protección contra la corrosión	
011	Margen de temperatura	
	Estándar	
T1	Juntas termostables hasta máx. 120 °C	
T4	0 ... +150 °C	
012	Variante de anillo rascador	
	Ninguno	
A6	Rascador metálico	

013	Certificación UE	
	Ninguno	
EX4	II 2GD	
014	Posición de fijación de la brida basculante con pivotes, a ras	
	Sin	
...Y	Con	
015	Prolongación del vástago	
	Sin	
...E	1 ... 500 mm	
016	Prolongación de la rosca del vástago	
...L	1 ... 70 mm	
017	Acortamiento de la rosca del vástago	
	Sin	
...S	0 ... 86 mm	
018	Rosca del vástago	
	Estándar	
M16	M16	
M16P	M16x1,5	
M20	M20	
M20P	M20x1,5	
M24	M24	
M27	M27	
M36P	M36x2	
M42P	M42x2	
M48	M48	
M42	M42	
M27P	M27x2	
M30P	M30x2	
M36	M36	
019	Espárrago integrado	
	Sin	
B1	En ambos lados	
B2	En la culata delantera	
B3	En la culata posterior	
020	Longitud de rosca del espárrago en la culata delantera	
	Sin espárrago	
...LB2	20 ... 140 mm	
021	Longitud de rosca del espárrago en la culata posterior	
	Sin espárrago	
...LB3	20 ... 140 mm	

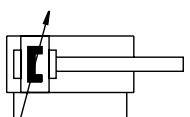
Hoja de datos

Función

Amortiguación elástica



Amortiguación PPV

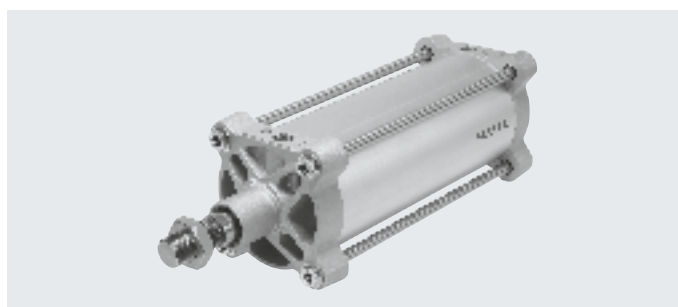


∅ - Diámetro
160 ... 320 mm

- | - Carrera
1 ... 2700 mm



www.festo.com



Especificaciones técnicas generales					
Diámetro del émbolo		160	200	250	320
Forma constructiva	Émbolo / Vástago / Camisa del cilindro				
Modo de operación	De doble efecto				
Conexión neumática		G3/4	G3/4	G1	G1
Carrera ¹⁾					
DSBG-...	[mm]	1 ... 2700		1 ... 2250	
DSBG-...-...E	[mm]	1 ... 2000			
DSBG-...-...L	[mm]	1 ... 2000			
Amortiguación					
DSBG-...-P	Anillos/placas amortiguadores elásticos en ambos lados				
DSBG-...-PPV	Amortiguación neumática regulable en ambos lados				
Longitud de amortiguación	[mm]	48		55	65
Detección de posición	Para sensor de proximidad				
Tipo de fijación	Con rosca interior/accesorios				
Posición de montaje	Indistinta				

1) En combinación con la detección de posiciones, la carrera mínima es de 10 mm

Condiciones de funcionamiento y del entorno					
Diámetro del émbolo		160	200	250	320
Medio de funcionamiento	Aire comprimido según ISO 8573-1:2010 [7:4:4]				
Nota sobre el medio de funcionamiento/mando	Es posible el funcionamiento con presencia de aceite (necesario para el funcionamiento posterior)				
Presión de funcionamiento	[bar]	0,6 ... 10			
Temperatura ambiente ¹⁾					
DSBG-...	[°C]	-20 ... +80			
DSBG-...-T1	[°C]	0 ... +120			
DSBG-...-T4	[°C]	0 ... +150			-
DSBG-...-EX4	[°C]	-20 ... +60			
Resistencia a la corrosión KBK					
DSBG-...		2 ²⁾			
DSBG-...-R3		3 ³⁾			

1) Tener en cuenta las condiciones de funcionamiento de los sensores de proximidad

2) Clase de resistencia a la corrosión KBK 2 según la norma de Festo FN 940070

Exposición moderada a la corrosión. Aplicación en interiores en los que puede producirse condensación. Piezas exteriores visibles cuya superficie debe cumplir requisitos esencialmente decorativos y que están en contacto directo con las atmósferas habituales en entornos industriales.

3) Clase de resistencia a la corrosión KBK 3 según la norma de Festo FN 940070

Exposición a la corrosión elevada. Exposición a la intemperie en condiciones corrosivas moderadas. Piezas exteriores visibles en contacto directo con atmósferas habituales en entornos industriales y con superficies de características preferentemente funcionales.

Hoja de datos

ATEX ¹⁾	
Categoría ATEX para gas	II 2G
Tipo de protección contra explosión de gas	Ex h IIC T4 Gb
Categoría ATEX para polvo	II 2D
Tipo de protección contra explosión de polvo	Ex h IIIC T120°C Db
Temperatura ambiente con riesgo de explosión	-20°C ≤ Ta ≤ +60°C
Marcado CE (véase la declaración de conformidad)	Según la Directiva de protección contra explosiones de la UE (ATEX)

1) Tener en cuenta la certificación ATEX de los accesorios.

Fuerzas [N] y energía del impacto [J]				
Diámetro del émbolo	160	200	250	320
Fuerza teórica a 6 bar, avance	12064	18850	29452	48255
Fuerza teórica a 6 bar, retorno	11310	18096	28274	46385
Energía máx. de impacto en las posiciones finales				
DSBG-...	3,3	4,8	7,2	12,6
DSBG-...-T1/-T4	2,3	4	4,2	6

Velocidad de impacto admisible: $v = \sqrt{\frac{2 \cdot E}{m_1 + m_2}}$

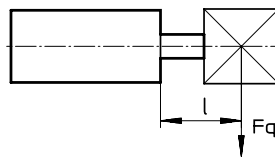
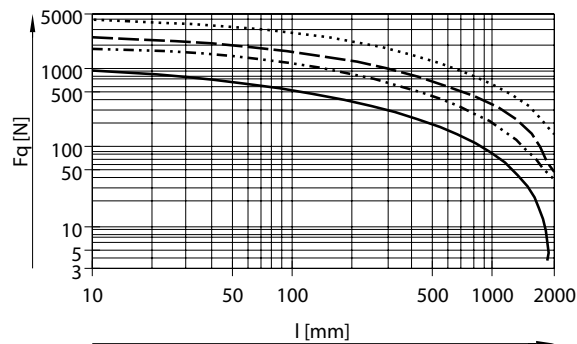
Masa máxima admisible: $m_2 = \frac{2 \cdot E}{v^2} - m_1$

V Veloc. de impacto admisible
 E Energía máx. del impacto
 m1 Masa en movimiento (actuador)
 m2 Carga útil en movimiento

Pesos [g]				
Diámetro del émbolo	160	200	250	320
DSBG-...				
Peso del producto con carrera de 0 mm	11751	15493	29313	50231
Peso adicional por cada 10 mm de carrera	208	246	384	623
Masa en movimiento con carrera de 0 mm	4292	5348	9978	16912
Masa en movimiento por 10 mm de carrera	97	97	157	249
DSBG-...-T				
Peso del producto con carrera de 0 mm	13487	17356	31979	54775
Peso adicional por cada 10 mm de carrera	304	343	541	872
Masa en movimiento con carrera de 0 mm	6028	7210	12643	21455
Masa en movimiento por 10 mm de carrera	194	194	314	499

Hoja de datos

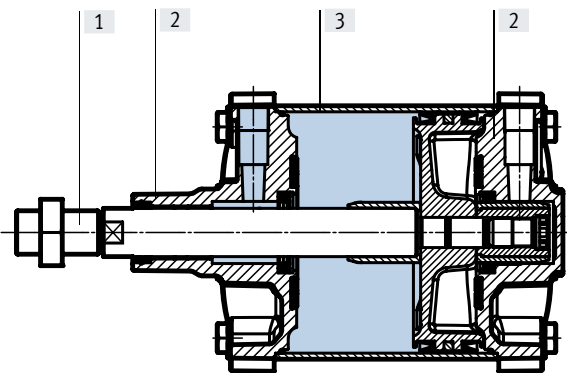
Fuerza transversal F_q máx. en función de la carrera l



— Ø 160/200
 Ø 250
 - - - - - Ø 320

Materiales

Vista en sección



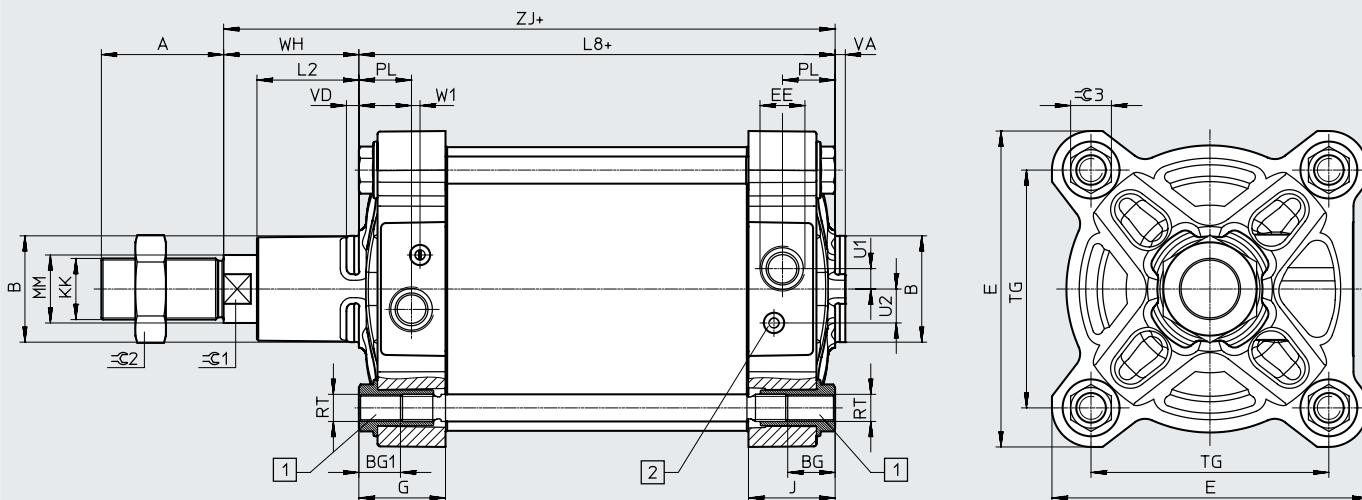
Cilindro normalizado

[1]	Vástago, tirantes	
	DSBG-...	Acero de alta aleación
	DSBG-...-R3	Acero de alta aleación inoxidable
	DSBG-...-A6	Acero templado cromado duro
[2]	Tapa	Fundición de aluminio con revestimiento
[3]	Camisa del cilindro	Aleación forjada de aluminio anodizado
-	Junta del vástago	
	DSBG-...	NBR
	DSBG-...-T1/-T4	FPM
	Junta rascadora	
	DSBG-...-A6	CuZn
	Junta de tope	
	DSBG-...	PUR
	DSBG-...-T1/-T4	FPM
	Émbolo de tope	
	DSBG-...	POM
	DSBG-...-T1/-T4	Aleación de forja de aluminio
	Nota sobre los materiales	
	DSBG-...	En conformidad con la Directiva 2002/95/CE (RoHS)
	DSBG-...-T4	Contiene sustancias que afectan al proceso de pintura

Hoja de datos

Dimensiones

Descargar datos CAD → www.festo.com



+ = añadir carrera

[1] Tuerca hexagonal exterior especial con rosca interior para elementos de fijación

[2] Tornillo de regulación para amortiguación regulable de fin de recorrido (PPV)

∅	A	B	BG	BG1	E	EE	G	J
[mm]	-0,5	∅ d11	Mín.	±0,5	±0,9			
160	72	65	24	25	186	G3/4	50,7	50,7
200	72	75	24	25	230	G3/4	46,9	46,7
250	84	90	25	26	284	G1	51,2	51,2
320	96	110	28	29	347	G1	58,2	58,2

∅	L2	L8	MM	PL	RT	TG	U1	U2
[mm]						±1,1		
160	60	180±1	40	31	M16	140	12	20
200	70	180±1,2	40	30	M16	175	12	20
250	80	200±1,6	50	32	M20	220	25	25
320	90	220±2,2	63	37,5	M24	270	25	25

∅	VA	VD	W1	WH	ZJ	C1	C2	C3
[mm]	-1				±1			
160	6	7	5	80±1,3	260	36	55	24 _{h13}
200	6	6,5	5	95±1,4	275	36	55	24 _{h13}
250	10	13,7	3	105±1,5	305	46	65	41 _{h14}
320	10	10,7	1,5	120±1,5	340	55	75	50 _{h14}

∅	KK	
[mm]	DSBG...	-M... ¹⁾
160	M36x2	M16/M16x1,5/M20/M20x1,5/M24/M27/M27x2/M30x2/M36
200	M36x2	M20/M20x1,5/M24/M27/M27x2/M30x2/M36
250	M42x2	M24/M27/M27x2/M30x2/M36x2/M42
320	M48x2	M27/M27x2/M30x2/M36x2/M42x2/M48

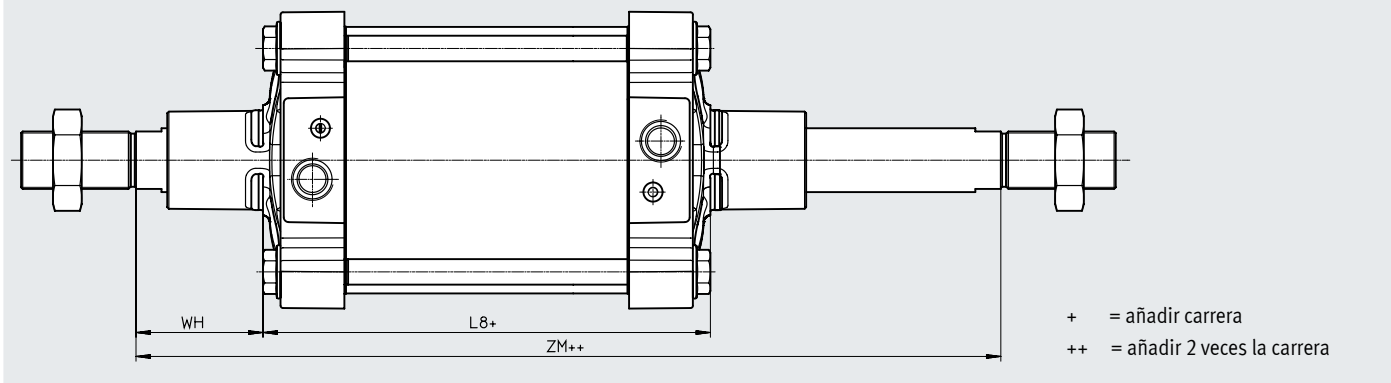
1) Las roscas con menor diámetro nominal que en la versión básica presentan, por lo general, una menor capacidad de carga. En caso necesario deberá realizarse una unión atornillada.

Hoja de datos

Dimensiones: variantes

Descargar datos CAD → www.festo.com

T – Vástago doble

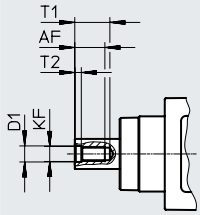


+ = añadir carrera
++ = añadir 2 veces la carrera

∅	L8	WH	ZM
[mm]			
160	180±1,1	80±1,3	342±1
200	180±1	95±1,4	372±1,2
250	200±1	105±1,5	410±1,6
320	220±2,2	120±1,5	462±1

Hoja de datos

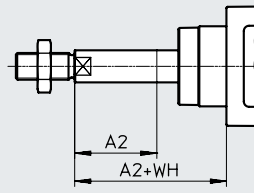
F – Rosca interior



-  - **Nota**

En combinación con la variante T, la rosca interior se encuentra en ambos lados.

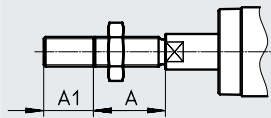
...E – Prolongación del vástago



-  - **Nota**

En combinación con la variante T, la prolongación del vástago se realiza en un lado.

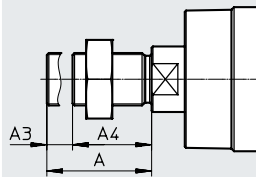
...L – Prolongación de la rosca del vástago



-  - **Nota**

En combinación con la variante T, la prolongación del vástago se realiza en ambos lados.

...S – Acortamiento de la rosca del vástago



-  - **Nota**

En combinación con la variante T, el acortamiento de la rosca del vástago se produce en ambos lados.

Longitud de rosca efectiva: $A4 = A - A3$

∅ [mm]	A	A1		A2		A3	
		Mín.	Máx.	Mín.	Máx.	Mín.	Máx.
160	72	1	70	1	500	1	62
200	72	1	70	1	500	1	62
250	84	1	100	1	500	1	74
320	96	1	100	1	500	1	86

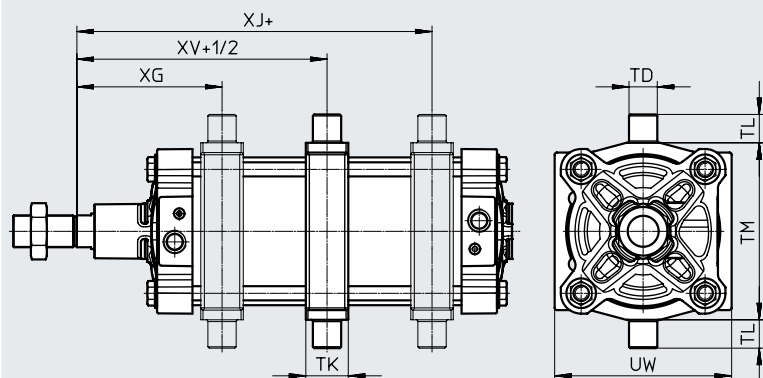
∅ [mm]	AF	D1	KF	T1	T2	WH
		H9				
160	36	25	M24	40	10	80±1,3
200	36	25	M24	40	10	95±1,4
250	50	31	M30	60	10	105±1,5
320	55	37	M36	65	13	120±1,5

Hoja de datos

Dimensiones: variantes

Descargar datos CAD → www.festo.com

V – Fijación basculante central



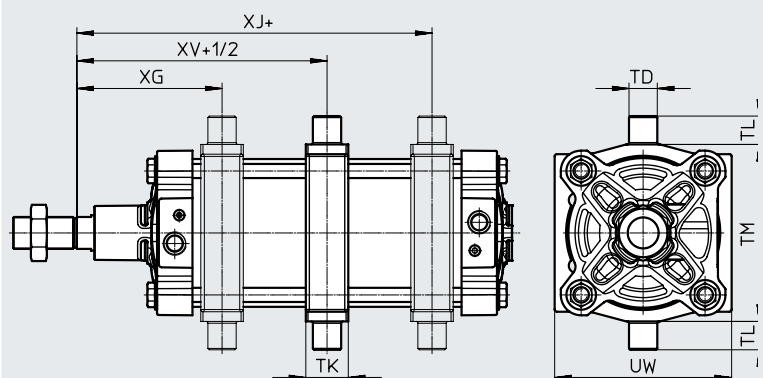
Nota

La fijación basculante se suministra montada en el centro, pero se puede mover en cualquier momento.

+ = añadir carrera
+1/2 = añadir media carrera

∅	TD	TK	TL	TM	UW	XG	XJ	XV
[mm]	∅ e8		h14	h14		±0,5	±0,5	
160	32	48	32	200	200	157,5	182,5	170
200	32	48	32	250	240	169	200,5	185

...Y – Posición de montaje de la brida basculante con pivotes



Nota

Las medidas correspondientes a la posición de montaje de la brida basculante con pivotes (...Y) hacen referencia al tipo básico, sin prolongación del vástago. La fijación basculante está atornillada mediante conexión positiva. Por consiguiente, la posición no se puede modificar posteriormente.

+ = añadir carrera
+1/2 = añadir media carrera

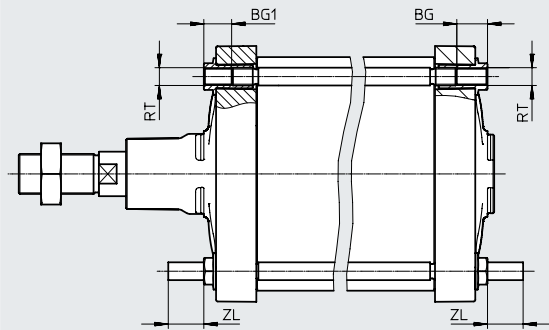
∅	TD	TK	TL	TM	UW	XG	XJ	XV
[mm]	∅ e8		h14	h14		±2,4	±2,4	±2,4
250	40	60	40	320	319	198	209	205
320	50	70	50	400	385	226	233	230

Hoja de datos

Dimensiones: variantes

Descargar datos CAD → www.festo.com

B1/B2/B3 – Espárrago integrado

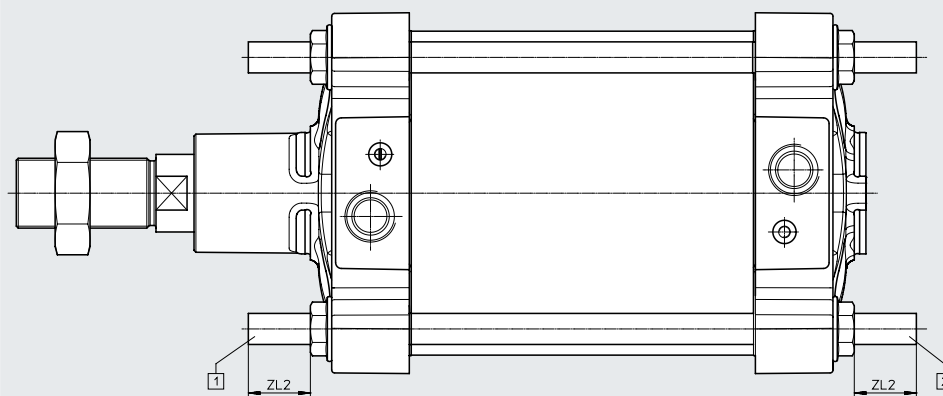


∅	BG	BG1	RT	ZL	ZL1 ¹⁾
[mm]	Mín.	±0,5		±0,5	
160	24	25	M16	32	32
200	24	25	M16	32	32
250	25	26	M20	40	40
320	28	29	M24	50	50

1) Tolerancias en función de la variante:

B1: ZL1 = +1/-2; B3: ZL1 = ±0,5

...LB2/-LB3 – Longitud de rosca del espárrago



[1] = DSBG-...-LB2 (en la culata delantera)


[2] = DSBG-...-LB3 (en la culata posterior)

∅	ZL2	
	Mín.	Máx.
[mm]		
160	32	140
200	32	140
250	40	140
320	50	140

Hoja de datos

Referencias de pedido					
Diámetro del émbolo [mm]	Carrera [mm]	Con amortiguación PPV Con detección de posiciones		Con amortiguación elástica Sin detección de posiciones	
		N.º art.	Código del producto	N.º art.	Código del producto
160	25	2029462	DSBG-160-25-PPVA-N3	2536747	DSBG-160-25-P-N3
	40	2029463	DSBG-160-40-PPVA-N3	2536748	DSBG-160-40-P-N3
	50	2029464	DSBG-160-50-PPVA-N3	2536749	DSBG-160-50-P-N3
	80	2029465	DSBG-160-80-PPVA-N3	2536750	DSBG-160-80-P-N3
	100	2029466	DSBG-160-100-PPVA-N3	2536751	DSBG-160-100-P-N3
	125	2029467	DSBG-160-125-PPVA-N3	2536752	DSBG-160-125-P-N3
	160	2029468	DSBG-160-160-PPVA-N3	2536753	DSBG-160-160-P-N3
	200	2029469	DSBG-160-200-PPVA-N3	2536754	DSBG-160-200-P-N3
	250	2029470	DSBG-160-250-PPVA-N3	2536755	DSBG-160-250-P-N3
	320	2029471	DSBG-160-320-PPVA-N3	2536756	DSBG-160-320-P-N3
	400	2029472	DSBG-160-400-PPVA-N3	2536758	DSBG-160-400-P-N3
	500	2029473	DSBG-160-500-PPVA-N3	2536759	DSBG-160-500-P-N3
	1 ... 2700 ¹⁾	2035926	DSBG-160-...-PPVA-N3	2537196	DSBG-160-...-P-N3
200	25	2390139	DSBG-200-25-PPVA-N3	2537448	DSBG-200-25-P-N3
	40	2390140	DSBG-200-40-PPVA-N3	2537449	DSBG-200-40-P-N3
	50	2390141	DSBG-200-50-PPVA-N3	2537450	DSBG-200-50-P-N3
	80	2390142	DSBG-200-80-PPVA-N3	2537451	DSBG-200-80-P-N3
	100	2390143	DSBG-200-100-PPVA-N3	2537452	DSBG-200-100-P-N3
	125	2390144	DSBG-200-125-PPVA-N3	2537454	DSBG-200-125-P-N3
	160	2390145	DSBG-200-160-PPVA-N3	2537455	DSBG-200-160-P-N3
	200	2390146	DSBG-200-200-PPVA-N3	2537456	DSBG-200-200-P-N3
	250	2390147	DSBG-200-250-PPVA-N3	2537457	DSBG-200-250-P-N3
	320	2390148	DSBG-200-320-PPVA-N3	2537458	DSBG-200-320-P-N3
	400	2390149	DSBG-200-400-PPVA-N3	2537459	DSBG-200-400-P-N3
	500	2390150	DSBG-200-500-PPVA-N3	2537460	DSBG-200-500-P-N3
	1 ... 2700 ¹⁾	2389803	DSBG-200-...-PPVA-N3	2537445	DSBG-200-...-P-N3
250	1 ... 2250 ¹⁾	2865078	DSBG-250-...-PPVA-N3	2865145	DSBG-250-...-P-N3
320	1 ... 2250 ¹⁾	3150987	DSBG-320-...-PPVA-N3	3178601	DSBG-320-...-P-N3

1) En combinación con la detección de posiciones, la carrera mínima es de 10 mm.

 **Nota**

Otras variantes incluidas en el producto modular → página 14

Referencias de pedido: producto modular

Tabla de pedidos		160	200	250	320	Condicio- nes	Código	Introducir código
Referencia básica		2036032	2344936	2732003	2776472			
Función		Cilindro normalizado, de doble efecto, basado en ISO 15552					DSBG	DSBG
Fijación basculante central		Ninguna						
		Sujeto por el centro		-			-V	
Diámetro del émbolo	[mm]	160	200	250	320		-...	
Carrera	[mm]	1 ... 2700		1 ... 2250		[1]	-...	
Tipo de vástago		En un lado						
		Vástago doble					-T	
Tipo de rosca del vástago		Rosca exterior						
		Rosca interior				[2]	-F	
Amortiguación		Anillos/placas amortiguadores elásticos en ambos lados					-P	
		Amortiguación neumática regulable en ambos lados					-PPV	
Detección de posición		Ninguna						
		Para sensor de proximidad					A	
Norma		Corresponde a ISO 15552					-N3	
Protección contra la corrosión		Estándar						
		Protección contra la corrosión elevada				[3]	R3	
Margen de temperatura		Estándar						
		[°C]	Juntas termorresistentes hasta máx. 120				T1	
		[°C]	0 ... +150	-		[4]	T4	
Variante con rascador		Ninguno						
		Rascador metálico		-			A6	
Certificación UE		No						
		II 2GD				[45]	EX4	
Posición de montaje de la brida bascu- lante con pivotes	[mm]	-		198 ... 2459	226 ... 2483	[6]	-...Y	

- [1] ... En combinación con la detección de posiciones A, la carrera mínima es de 10 mm
- [2] F No con N3, ...L, M...
- [3] R3 No con V, ...Y
- [4] T4 No con A6
- [5] EX4 No con V, P, T1, T4, B1, B2, B3, ...LB2, ...LB3
- [6] ...Y No con ...LB2, ...LB3

Referencias de pedido: producto modular

Tabla de pedidos		160	200	250	320	Condicio- nes	Código	Introducir código
Tamaño								
Prolongación de vástago [mm]	Ninguna							
	1 ... 500					[7]	-...E	
Prolongación de la rosca del vástago [mm]	Ninguna							
	1 ... 70	1 ... 100				[7]	-...L	
Acortamiento de la rosca del vástago [mm]	Ninguna							
	1 ... 62	1 ... 74		1 ... 86			-...S	
Rosca del vástago	Estándar (→ 9)							
	M16	-				[9]	-M16	
	M16x1,5	-				[9]	-M16P	
	M20	-				[9]	-M20	
	M20x1,5	-				[9]	-M20P	
	M24	-				[9]	-M24	
	M27	-				[9]	-M27	
	M27x2	-				[9]	-M27P	
	M30x2	-				[9]	-M30P	
	M36	-				[9]	-M36	
	M36x2	-				[9]	-M36P	
	-	M42		-		[9]	-M42	
	-	M42x2		-		[9]	-M42P	
-	M48				[9]	-M48		
Espárrago integrado	Ninguno							
	En ambos lados					[8] [9]	-B1	
	En la culata delantera					[8] [9]	-B2	
	En la culata posterior					[8] [9]	-B3	
Longitud de rosca del espárrago [mm]	Ninguna							
	En la culata delantera					[9]	-...LB2	
	32 ... 140	40 ... 140		50 ... 140				
	En la culata posterior					[9]	-...LB3	
32 ... 140	40 ... 140		50 ... 140					

- [7] ...E, ...L Solo hasta carrera de 2000 mm.
No con N3
- [8] B1, B2, B3 No con ...LB2, ...LB3
- [9] M..., B..., LB... No con N3



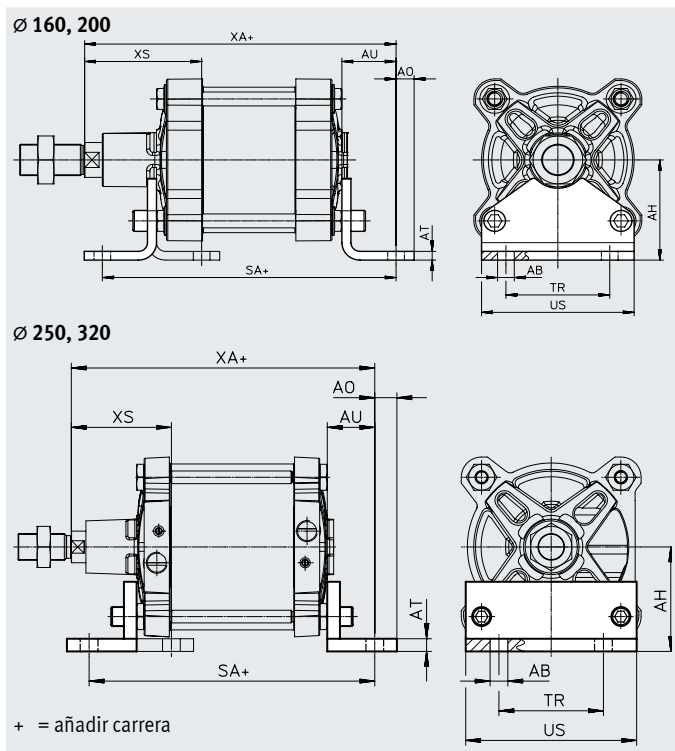
Nota

Si, con la característica M... (rosca del vástago), se selecciona una rosca menor que la estándar, esto puede reducir la capacidad de carga.

Accesorios

Fijación por pies HNG

Materiales:
Acero galvanizado
Sin cobre ni PTFE

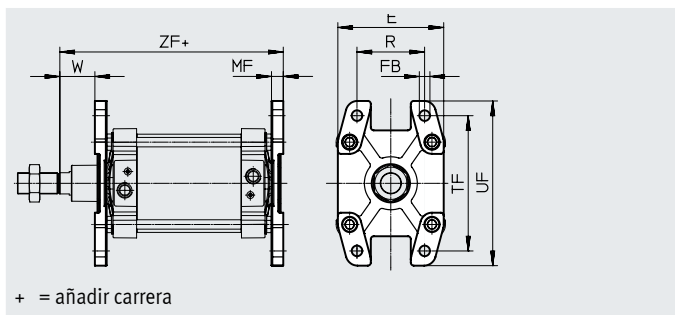
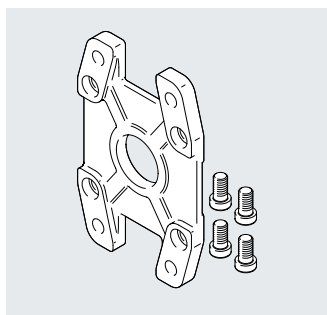


Dimensiones y referencias de pedido														
Para diámetro [mm]	AB ø	AH	AO	AT	AU	SA	TR	US	XA	XS	KBK ¹⁾	Peso [g]	N.º art.	Código del producto
160	18,5	115	20	10	60	300	115	169	320	130	2	3931	34476	HNG-160
200	24	135	30	12	70	320	135	214	345	153	2	6896	34477	HNG-200
250	28	165	35	20	75	350	165	270	380	160	2	17084	157510	HNG-250
320	35	200	40	25	85	390	200	340	425	180	2	29968	157511	HNG-320

1) Clase de resistencia a la corrosión KBK 2 según la norma de Festo FN 940070
Exposición moderada a la corrosión. Aplicación en interiores en los que puede producirse condensación. Piezas exteriores visibles cuya superficie debe cumplir requisitos esencialmente decorativos y que están en contacto directo con las atmósferas habituales en entornos industriales.

Fijación por brida FNG

Materiales:
Fundición nodular de grafito pintado
Sin cobre ni PTFE
En conformidad con la Directiva 2002/95/CE (RoHS)



Dimensiones y referencias de pedido													
Para diámetro [mm]	E	FB ø H13	MF	R	TF	UF	W	ZF	KBK ¹⁾	Peso [g]	N.º art.	Código del producto	
160	180	18	20	115	230	280	60	280	1	3550	34478	FNG-160	
200	220	22	25	135	270	320	70	300	1	5321	34479	FNG-200	
250	270	26	25	165	330	390	80	330	1	8657	157508	FNG-250	
320	340	33	30	200	400	470	90	370	1	15109	157509	FNG-320	

1) Clase de resistencia a la corrosión KBK 1 según la norma de Festo FN 940070
Exposición a la corrosión baja. Aplicación en interiores secos o como protección para el almacenamiento y el transporte. También es válido para piezas situadas bajo cubiertas, en zonas internas no visibles o para piezas cubiertas en la aplicación concreta (p. ej., pasadores de accionamiento).

Accesorios

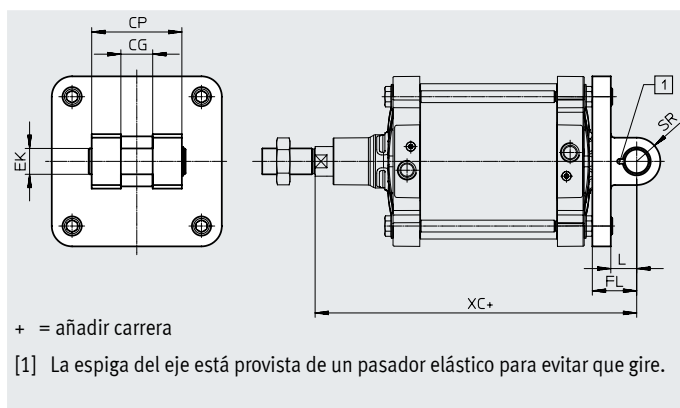
Brida basculante SNG

Materiales:

Fundición inyectada de aluminio

Sin cobre ni PTFE

En conformidad con la Directiva 2002/95/CE (RoHS)



Dimensiones y referencias de pedido											
Para diámetro [mm]	CG	CP	EK \varnothing F7 h9	FL $\pm 0,2$	L	SR	XC	KBK ¹⁾	Peso [g]	N.º art.	Código del producto
160	H14	d12	35	55	35	Máx.	315	2	3577	152597	SNG-160
200	H14	d12	35	60	35	Máx.	335	2	5160	152598	SNG-200

1) Clase de resistencia a la corrosión KBK 2 según la norma de Festo FN 940070

Exposición moderada a la corrosión. Aplicación en interiores en los que puede producirse condensación. Piezas exteriores visibles cuya superficie debe cumplir requisitos esencialmente decorativos y que están en contacto directo con las atmósferas habituales en entornos industriales.

Brida basculante SNGB

Materiales:

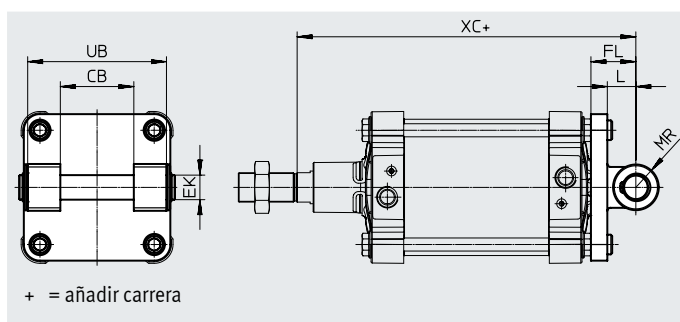
$\varnothing 160$: aluminio inyectado

$\varnothing 200$: acero, galvanizado

$\varnothing 250/320$: fundición de grafito nodular

Sin cobre ni PTFE

En conformidad con la Directiva 2002/95/CE (RoHS)



Dimensiones y referencias de pedido											
Para diámetro [mm]	CB \varnothing H14	EK \varnothing E10	FL $\pm 0,2$	L	MR	UB h14	XC	KBK ¹⁾	Peso [g]	N.º art.	Código del producto
160	90	30	55	37	30	170	315	2	3445	34547	SNGB-160
200	90	30	60	40	25	170	335	2	10020	562455	SNGB-200-B
250	110	40	70	47	40	200	375	1	16141	157512	SNGB-250
320	120	45	80	52	45	220	420	1	26636	157513	SNGB-320

1) Clase de resistencia a la corrosión KBK 1 según la norma de Festo FN 940070

Exposición a la corrosión baja. Aplicación en interiores secos o como protección para el almacenamiento y el transporte. También es válido para piezas situadas bajo cubiertas, en zonas internas no visibles o para piezas cubiertas en la aplicación concreta (p. ej., pasadores de accionamiento).

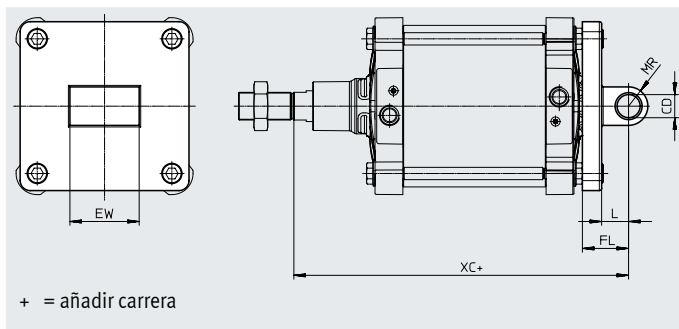
Clase de resistencia a la corrosión KBK 2 según la norma de Festo FN 940070

Exposición moderada a la corrosión. Aplicación en interiores en los que puede producirse condensación. Piezas exteriores visibles cuya superficie debe cumplir requisitos esencialmente decorativos y que están en contacto directo con las atmósferas habituales en entornos industriales.

Accesorios

Brida basculante SINGL

Materiales:
Fundición inyectada de aluminio
Sin cobre ni PTFE



Dimensiones y referencias de pedido

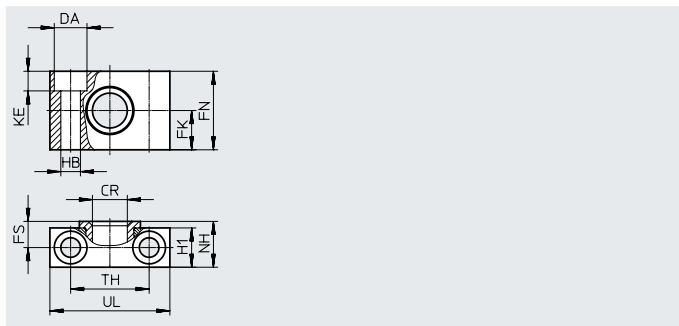
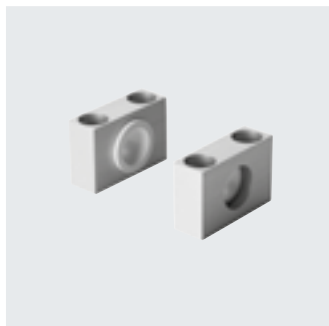
Para diámetro [mm]	CD ∅ H9	EW -0,5/-1,2	FL ±0,2	L	MR	XC	KBK ¹⁾	Peso [g]	N.º art.	Código del producto
160	30	90	55	35	25	315	2	2358	151534	SINGL-160
200	30	90	60	35	25	335	2	3713	151535	SINGL-200

1) Clase de resistencia a la corrosión KBK 2 según la norma de Festo FN 940070

Exposición moderada a la corrosión. Aplicación en interiores en los que puede producirse condensación. Piezas exteriores visibles cuya superficie debe cumplir requisitos esencialmente decorativos y que están en contacto directo con las atmósferas habituales en entornos industriales.

Brida basculante central LNZG

Materiales:
Elemento de fijación: acero galvanizado
Cojinete de deslizamiento: plástico
Sin cobre ni PTFE
En conformidad con la Directiva 2002/95/CE (RoHS)



Dimensiones y referencias de pedido

Para diámetro [mm]	CR ∅	DA ∅ H13	FK ∅ ±0,2	FN	FS	H1	HB ∅ H13	KE
160, 200	32 ^{D11}	26	30	60	22,5	36	18	17
250	40 ^{G7}	33	35	70	27,5	45	22	21,5
320	50 ^{G7}	40	40	80	32,5	55	26	25,5


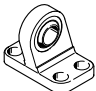
Para diámetro [mm]	NH	TH ±0,3	UL	KBK ¹⁾	Peso [g]	N.º art.	Código del producto
160, 200	40	60	92	2	659	35780	LNZG-16 0/200
250	50	90	140	2	2218	157516	LNZG-250
320	60	100	150	2	2934	157517	LNZG-320

1) Clase de resistencia a la corrosión KBK 2 según la norma de Festo FN 940070

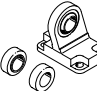
Exposición moderada a la corrosión. Aplicación en interiores en los que puede producirse condensación. Piezas exteriores visibles cuya superficie debe cumplir requisitos esencialmente decorativos y que están en contacto directo con las atmósferas habituales en entornos industriales.

Accesorios

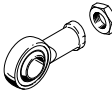
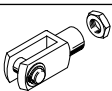
Referencias: elementos de fijación

Denominación	Para diámetro	N.º art.	Código del producto
Caballote LN/LNG			
	160	9037	LN-160
	200	33898	LNG-200
	250	9039	LN-250
	320	9040	LN-320
Caballote LSNG			
	160	152599	LSNG-160
	200	152600	LSNG-200

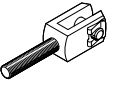
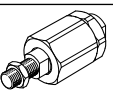
Hojas de datos → internet: elemento de fijación

Denominación	Para diámetro	N.º art.	Código del producto
Caballote LSN			
	160	6988	LSN-160
	200	6989	LSN-200
	250	6990	LSN-250
	320	6991	LSN-320


Referencias de pedido: cabezales para vástagos

Denominación	Para diámetro	N.º art.	Código del producto
Cabeza de rótula SGS			
	160, 200	10775	SGS-M36x2
	250	10776	SGS-M42x2
	320	10777	SGS-M48x2
Cabeza de rótula SG			
	160, 200	9581	SG-M36x2
	250	9582	SG-M42x2
	320	9583	SG-M48x2

Hojas de datos → internet: cabezal para vástago

Denominación	Para diámetro	N.º art.	Código del producto
Horquilla SGA			
	160, 200	10771	SGA-M36x2
Rótula FK			
	160, 200	10746	FK-M36x2


Referencias de pedido: racores rápidos roscados

	Para diámetro	Conexión		N.º art.	Código del producto	PE ¹⁾
		Rosca	Diámetro exterior del tubo flexible			
Rosca G con hexágono exterior						
	160, 200	G3/4	22	8040613	QS-G3/4-22	1

Hojas de datos → internet: qs

1) Cantidad por unidad de embalaje

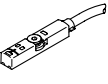
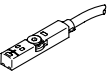
Referencias de pedido: boquilla reductora

	Para diámetro	Descripción	N.º art.	Código del producto	PE ¹⁾
	Boquilla reductora NPF				
	160, 200	Para la conexión de racores QS con rosca G1/2 al cilindro con rosca G3/4	8030313	NPF-R-G34-G12-MF	1
Boquilla reductora D					
	250, 320	Para la conexión de racores QS con rosca G1/2 al cilindro con rosca G1	197634	D-1/2I-1A	1

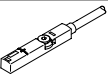
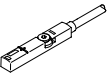
1) Cantidad por unidad de embalaje

Accesorios

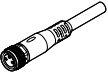
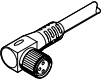
Referencias de pedido: sensor de proximidad para ranura en T, magnetorresistivo Hojas de datos → internet: smt

	Tipo de fijación	Salida de conmutación	Conexión eléctrica	Longitud del cable [m]	N.º art.	Código del producto
Contacto normalmente abierto						
	Insertable desde arriba en la ranura, a ras con el perfil del cilindro, diseño corto	PNP	Cable trifilar	2,5	574335	SMT-8M-A-PS-24V-E-2,5-OE
			Conector M8x1, 3 pines	0,3	574334	SMT-8M-A-PS-24V-E-0,3-M8D
			Conector M12x1, 3 pines	0,3	574337	SMT-8M-A-PS-24V-E-0,3-M12
		NPN	Cable trifilar	2,5	574338	SMT-8M-A-NS-24V-E-2,5-OE
			Conector M8x1, 3 pines	0,3	574339	SMT-8M-A-NS-24V-E-0,3-M8D
Contacto normalmente cerrado						
	Insertable desde arriba en la ranura, a ras con el perfil del cilindro, diseño corto	PNP	Cable trifilar	7,5	574340	SMT-8M-A-PO-24V-E-7,5-OE

Referencias de pedido: sensor de proximidad para ranura en T, magnético Reed Hojas de datos → internet: sme

	Tipo de fijación	Salida de conmutación	Conexión eléctrica	Longitud del cable [m]	N.º art.	Código del producto
Contacto normalmente abierto						
	Insertable desde arriba en la ranura, a ras con el perfil del cilindro	Con contacto	Cable trifilar	2,5	543862	SME-8M-DS-24V-K-2,5-OE
				5,0	543863	SME-8M-DS-24V-K-5,0-OE
			Cable bifilar	2,5	543872	SME-8M-ZS-24V-K-2,5-OE
			Conector M8x1, 3 pines	0,3	543861	SME-8M-DS-24V-K-0,3-M8D
Contacto normalmente cerrado						
	Insertable desde arriba en la ranura, a ras con el perfil del cilindro	Con contacto	Cable trifilar	7,5	546799	SME-8M-DO-24V-K-7,5-OE

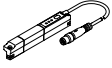
Referencias de pedido: cables de conexión Hojas de datos → internet: nebu

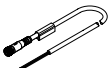
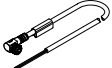
	Conexión eléctrica en el lado izquierdo	Conexión eléctrica en el lado derecho	Longitud del cable [m]	N.º art.	Código del producto
	Zócalo recto M8x1, 3 pines	Cable trifilar de extremo abierto	2,5	541333	NEBU-M8G3-K-2.5-LE3
			5	541334	NEBU-M8G3-K-5-LE3
	Zócalo recto M12x1, 5 pines	Cable trifilar de extremo abierto	2,5	541363	NEBU-M12G5-K-2.5-LE3
			5	541364	NEBU-M12G5-K-5-LE3
	Zócalo acodado M8x1, 3 pines	Cable trifilar de extremo abierto	2,5	541338	NEBU-M8W3-K-2.5-LE3
			5	541341	NEBU-M8W3-K-5-LE3
	Zócalo acodado M12x1, 5 pines	Cable trifilar de extremo abierto	2,5	541367	NEBU-M12W5-K-2.5-LE3
			5	541370	NEBU-M12W5-K-5-LE3


Accesorios

Transmisor de posiciones

El transmisor de posición registra de manera continua la posición del émbolo. Dispone de una salida analógica con una señal de salida proporcional a la posición del émbolo.

Referencias de pedido: transmisor de posición para ranura en T							Hojas de datos → Internet: transmisores de posición	
	Para diámetro	Margen de medición del recorrido	Salida analógica [mA]	Tipo de fijación	Conexión eléctrica	Longitud del cable [m]	N.º art.	Código del producto
	160, 200	0 ... 50	4 ... 20	Montaje en la ranura por arriba	Conector longitudinal M8x1, 4 pines	0,3	1531265	SDAT-MHS-M50-1L-SA-E-0.3-M8
		0 ... 80					1531266	SDAT-MHS-M80-1L-SA-E-0.3-M8
		0 ... 100					1531267	SDAT-MHS-M100-1L-SA-E-0.3-M8
		0 ... 125					1531268	SDAT-MHS-M125-1L-SA-E-0.3-M8
		0 ... 160					1531269	SDAT-MHS-M160-1L-SA-E-0.3-M8

Referencias de pedido: cables de conexión					Hojas de datos → internet: nebu	
	Conexión eléctrica en el lado izquierdo	Conexión eléctrica en el lado derecho	Longitud del cable [m]	N.º art.	Código del producto	
	Zócalo recto M8x1, 4 pines	Cable tetrafilar de extremo abierto	2,5	541342	NEBU-M8G4-K-2.5-LE4	
			5	541343	NEBU-M8G4-K-5-LE4	
	Zócalo acodado M8x1, 4 pines	Cable tetrafilar de extremo abierto	2,5	541344	NEBU-M8W4-K-2.5-LE4	
			5	541345	NEBU-M8W4-K-5-LE4	

Referencias de pedido: soporte para sensor de proximidad				N.º art.	Código del producto
	Para diámetro	Materiales			
	160, 200	Carril: aleación forjada de aluminio anodizado		1553813	DASP-M4-160-A
	250	Tornillos: acero inoxidable de alta aleación		1456781	DASP-M4-250-A
	320			3015256	DASP-M4-320-A