

Actuadores giratorios DRVS

FESTO



Programa básico de Festo
Cubre el 80 % de sus tareas de automatización

En todo el mundo:

Siempre en almacén

Convincente:

Calidad Festo a un precio atractivo

Sencillo:

Adquisición y almacenamiento simplificados

★ Generalmente listo para envío desde fábrica en 24 h

Disponible mundialmente en 13 centros de servicio
Más de 2200 productos

★ Generalmente listo para envío desde fábrica en 5 días

Montado para Ud. en 4 centros de servicio en todo el mundo
Hasta 6×10^{12} variantes por familia de productos

¡Busque
la
estrella!

Características

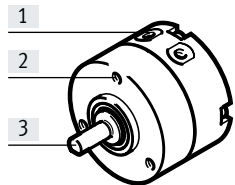
Características resumidas

- Actuador giratorio de doble efecto con aleta oscilante
- Más ligero que otros actuadores giratorios
- Diseño moderno y compacto
- Ángulo de giro fijo
- Ángulo de giro ajustable con accesorios
- Cuerpo para la protección contra salpicaduras de agua y polvo
- Sin tope fijo metálico

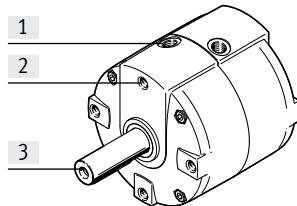
Técnica en detalle

Actuador giratorio DRVS

Tamaños 6, 8



Tamaños 12 ... 40



- [1] Conexión neumática
- [2] Rosca de fijación
- [3] Eje de salida:
Tamaños 6 ... 16: con aplanamiento
Tamaños 25 ... 40: con chaveta

Sensor de posición SRBS

El sensor de posición se utiliza para detectar las posiciones finales.

La detección se realiza magnéticamente y sin contacto. Se emiten 2 puntos de conmutación.

Características:

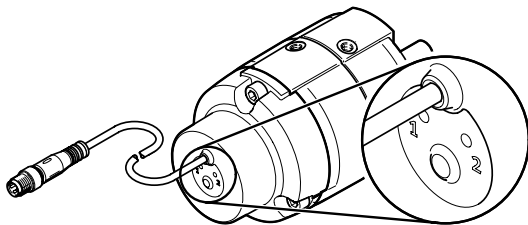
- Montaje rápido
- Manejo sencillo y seguro por medio de un pulsador
- Detección de las posiciones finales del ángulo de giro mediante programación por accionamiento de pulsador

- Únicamente un cable de conexión necesario
- Larga vida útil gracias a la detección de posición robusta y sin contacto

Especificaciones técnicas:

- Margen de detección: 0 ... 270°
- Precisión de repetición: $\leq 1^\circ$
- 2 salidas conmutadas (24 V)

- Salida conmutada: PNP o NPN programables
- Función del elemento de conmutación: contacto normalmente abierto o contacto normalmente cerrado programables

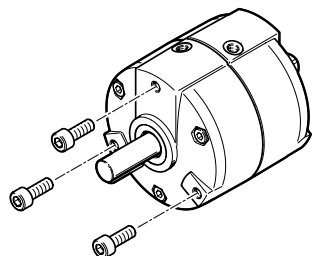


Características y códigos del producto

Posibilidades de fijación

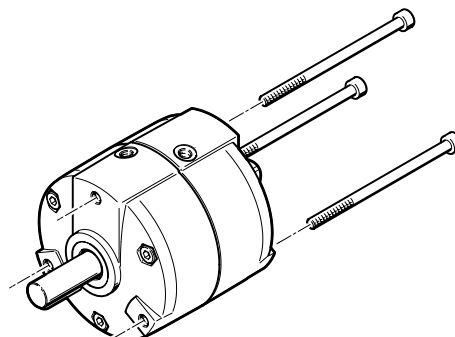
Con rosca interior


Tamaños 6 ... 40



Con taladro pasante

Tamaños 12 ... 40

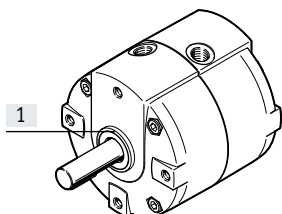


 **Nota**

Este tipo de fijación no está permitida en combinación con accesorios.

Centrado mediante collar

Tamaños 6 ... 40



[1] Collar de centrado

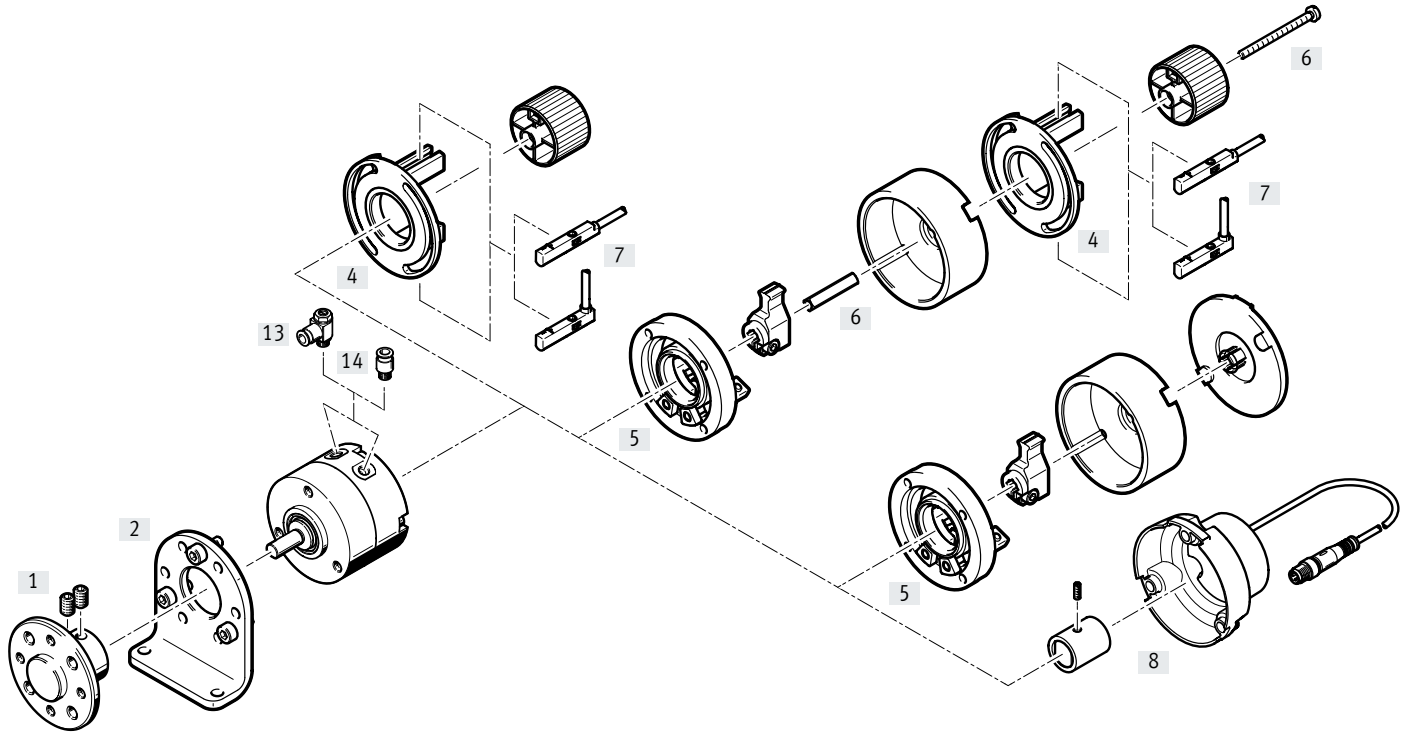
Códigos del producto

001	Serie
DRVS	Actuador giratorio, de doble efecto
002	Tamaños
6	6
8	8
12	12
16	16
25	25
32	32
40	40

003	Ángulo de giro nominal [°]
90	90
180	180
270	270
004	Amortiguación
P	Anillos amortiguadores/placas amortiguadoras elásticas en ambos lados
005	Certificación UE
	Ninguno
EX4	II 2GD

Cuadro general de periféricos

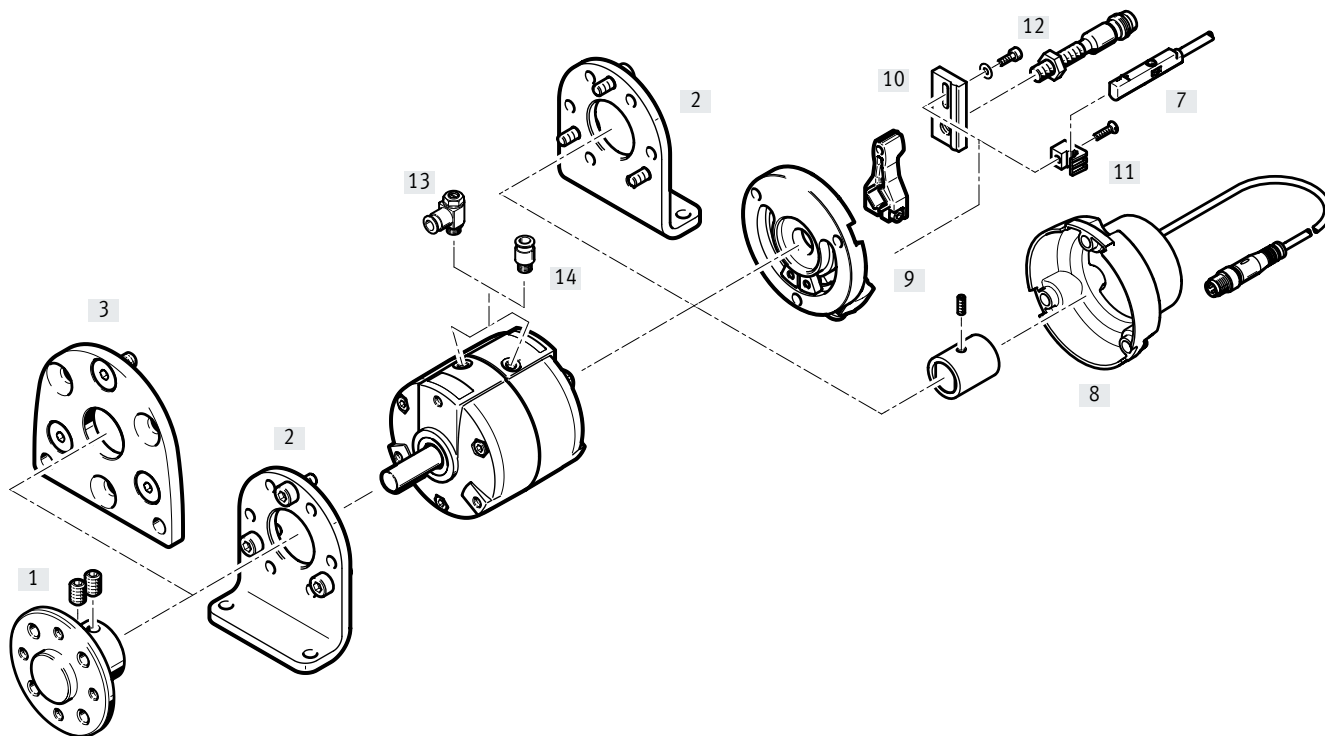
Tamaños 6 y 8



Accesorios	Descripción	→ Página/ Internet
[1] Brida de empuje FWSR/DARF	Para la fijación de elementos de montaje	17
[2] Fijación por pies DAMH	<ul style="list-style-type: none"> • Para la fijación del actuador giratorio • Únicamente montaje frontal 	14
[4] Kit de fijación WSM-...-SME-10	<ul style="list-style-type: none"> • Para detectar el ángulo de giro • Para fijar los sensores de proximidad SME-/SMT-10 • Debe pedirse por separado como accesorio • Combinable con el kit de tope KSM • En combinación con el kit de tope KSM debe pedirse además el kit adaptador DADP-AK → página 18 	18
[5] Kit de tope KSM	<ul style="list-style-type: none"> • Para ajustar el ángulo de giro • Debe pedirse por separado como accesorio • Combinable con el kit de fijación WSM • En combinación con el kit de fijación WSM debe pedirse además el kit adaptador DADP-AK → página 18 	18
[6] Kit adaptador DADP-AK	Para fijar el kit de fijación WSM al kit de tope KSM	18
[7] Sensor de proximidad SME/SMT-10	Para detectar la posición final	22
[8] Sensor de posición SRBS	<ul style="list-style-type: none"> • Para detectar el ángulo de giro • Montaje directo y sin accesorios en el actuador giratorio • Debe pedirse por separado como accesorio • El suministro del sensor de posición incluye un imán que debe montarse en el eje del actuador giratorio 	19
[13] Válvula de estrangulación y antirretorno GRLA	Para la regulación de la velocidad	23
[14] Racor rápido roscado QS	Para la conexión de tubos flexibles con calibración del diámetro exterior	qs

Cuadro general de periféricos

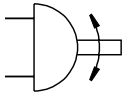
Tamaños 12 ... 40



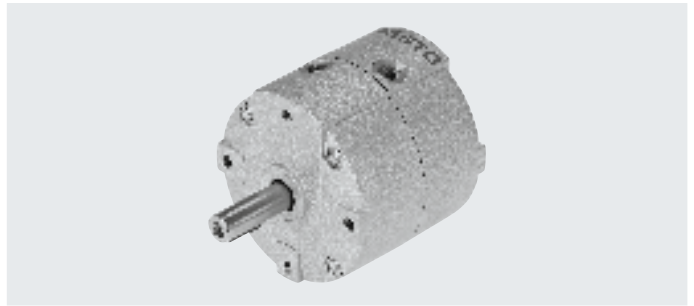
Accesorios	Descripción	→ Página/ Internet
[1] Brida de empuje DARF	Para la fijación de elementos de montaje	17
[2] Fijación por pies DAMH	<ul style="list-style-type: none"> • Para la fijación del actuador giratorio • Montaje en uno o en ambos lados 	14
[3] Fijación por brida DAMF	Para fijar el actuador giratorio en la parte frontal mediante dos orificios de fijación	16
[7] Sensor de proximidad SME/SMT-10	Para detectar la posición final	22
[8] Sensor de posición SRBS	<ul style="list-style-type: none"> • Para detectar el ángulo de giro • Montaje directo y sin accesorios en el actuador giratorio • Debe pedirse por separado como accesorio • El suministro del sensor de posición incluye un imán que debe montarse en el eje del actuador giratorio 	19
[9] Kit de tope DADP-ES	<ul style="list-style-type: none"> • Para ajustar el ángulo de giro • Debe pedirse por separado como accesorio 	20
[10] Soporte para sensor SL-DSM-S	Para fijar los sensores de proximidad inductivos redondos SIEN	22
[11] Soporte para sensor SL-DSM-B	Para fijar los sensores de proximidad SME/SMT-10	22
[12] Sensor de proximidad SIEN	Para detectar la posición final	23
[13] Válvula de estrangulación y antirretorno GRLA	Para la regulación de la velocidad	23
[14] Racor rápido roscado QS	Para la conexión de tubos flexibles con calibración del diámetro exterior	qs

Hoja de datos

Función



○ Tamaño
6 ... 40



Especificaciones técnicas generales							
Tamaño	6	8	12	16	25	32	40
Conexión neumática	M3		M5		G1/8		
Forma constructiva	Aleta oscilante						
Amortiguación	Amortiguación elástica en ambos lados						
Tipo de fijación	Con rosca interior						
Posición de montaje	Indistinta						
Ángulo de giro [°]	90, 180		90, 180, 270				
Ángulo de giro con kit de tope KSM, DADP	→ Página 20						
Ángulo de amortiguación [°]	0,5						
Precisión de repetición [°]	1						
Frecuencia de giro con 6 bar							
Ángulo de giro de 90°, 180° [Hz]	3						
Ángulo de giro de 270° [Hz]	-		2				

Condiciones de funcionamiento y del entorno							
Tamaño	6	8	12	16	25	32	40
Medio de funcionamiento	Aire comprimido según ISO 8573-1:2010 [7:4:4]						
Nota sobre el medio de funcionamiento/mando	Es posible el funcionamiento con presencia de aceite (necesario para el funcionamiento posterior)						
Presión de funcionamiento [bar]	3,5 ... 8		2,5 ... 8		2 ... 8		
Temperatura ambiente ¹⁾ [°C]	0 ... +60						
Temperatura de almacenamiento [°C]	20						
Resistencia a la corrosión KBK ²⁾	1						

1) Tener en cuenta las condiciones de funcionamiento de los sensores de proximidad

2) Clase de resistencia a la corrosión KBK 1 según la norma de Festo FN 940070

Exposición a la corrosión baja. Aplicación en interiores secos o como protección para el almacenamiento y el transporte. También es válido para piezas situadas bajo cubiertas, en zonas internas no visibles o para piezas cubiertas en la aplicación concreta (p. ej., pasadores de accionamiento).

ATEX ¹⁾	
Categoría ATEX para gas	II 2G
Tipo de protección contra explosión de gas	Ex h IIC T4 Gb X
Categoría ATEX para polvo	II 2D
Tipo de protección (contra explosión) de polvo	Ex h IIIC T120°C Db X
Temperatura ambiente con riesgo de explosión [°C]	0 °C ≤ Ta ≤ +60 °C
Marcado CE (véase la declaración de conformidad)	Según la Directiva de protección contra explosiones de la UE (ATEX)

1) Tener en cuenta la certificación ATEX de los accesorios.

Hoja de datos

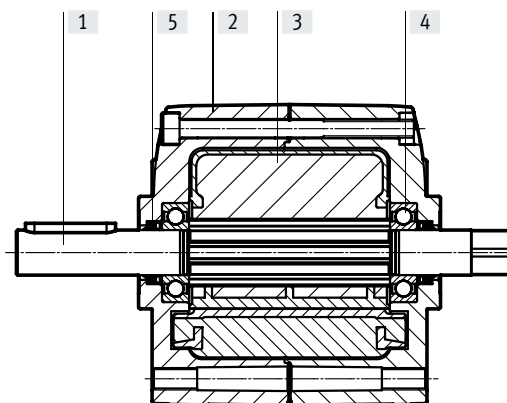
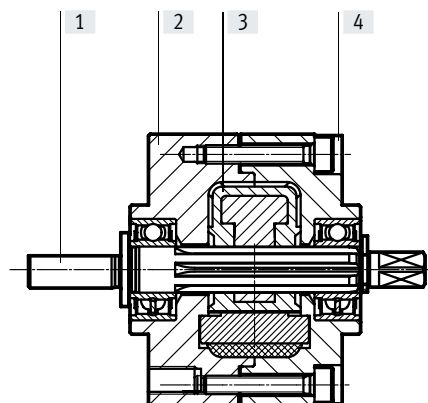
Pesos [g]							
Tamaño	6	8	12	16	25	32	40
Ángulo de giro de 90°	38	68	154	272	502	928	1530
Ángulo de giro de 180°	38	68	152	270	494	912	1500
Ángulo de giro de 270°	-	-	150	268	486	896	1470

Materiales

Vista en sección

DRVS-6/8

DRVS-12 ... 40

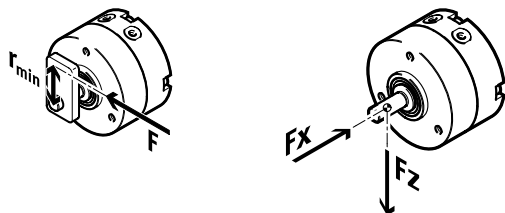


Tamaño	6	8	12	16	25	32	40
[1] Eje de salida	Acero de alta aleación inoxidable			Acero niquelado			
[2] Cuerpo	Aleación forjada de aluminio anodizado			Fundición inyectada de aluminio pintado			
[3] Aleta oscilante	PET reforzado						
[4] Cojinete de bolas	Acero para rodamientos						
[5] Retén de eje	-			PU		NBR	
- Tornillos	Acero galvanizado						
- Juntas	TPE-U(PU)						
Nota sobre los materiales	En conformidad con la Directiva 2002/95/CE (RoHS)						

Fuerzas y momentos de giro

Tamaño	6	8	12	16	25	32	40	
Momento de giro teórico								
con 6 bar	[Nm]	0,15	0,35	1	2	5	10	20
por bar	[Nm]	0,025	0,058	0,166	0,33	0,83	1,66	3,33
Radio admisible entre topes r	[mm]	10	10	15	17	21	28	40
Fuerza de impacto admisible F	[N]	15	30	90	160	320	480	650
Fuerza axial din. máx. adm. $F_x^{(1)}$	[N]	10	10	20	25	40	75	120
Fuerza radial din. máx. adm. $F_z^{(1)}$	[N]	15	20	25	30	60	200	350
Momento de inercia máx. admisible de la masa	[kgm ² x10 ⁻⁴]	6,5	13	50	100	120	200	350

1) El punto de referencia para las fuerzas es el eje de rotación y el centro del eje de salida



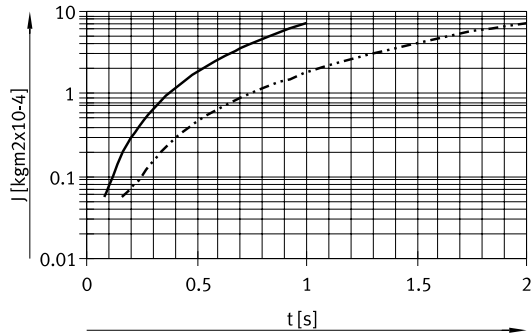
- Nota

Si los actuadores giratorios DRVS se utilizan sin topes o si se superan los momentos de inercia de la masa, deberán utilizarse topes externos. Deberá respetarse el radio mínimo del eje de salida (r_{min}). La fuerza del impacto no debe ser superior a la fuerza máxima admisible.

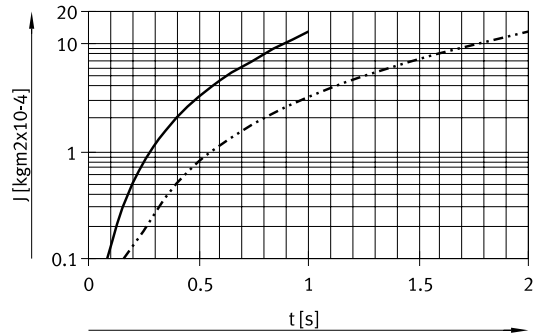
Hoja de datos

Momento de inercia de la masa J en función del tiempo de giro t

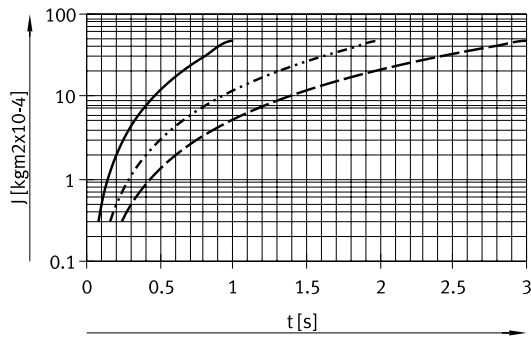
Tamaño 6



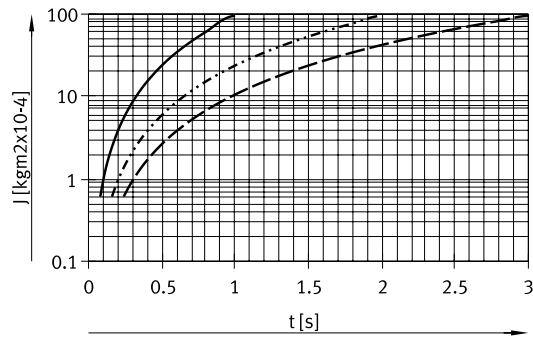
Tamaño 8



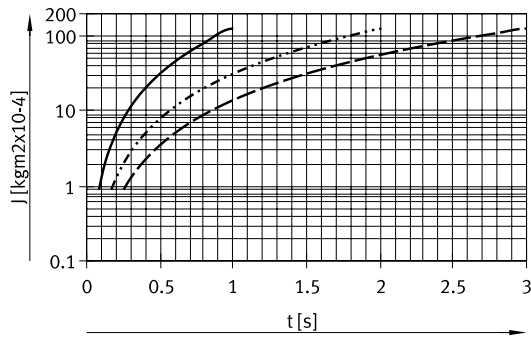
Tamaño 12



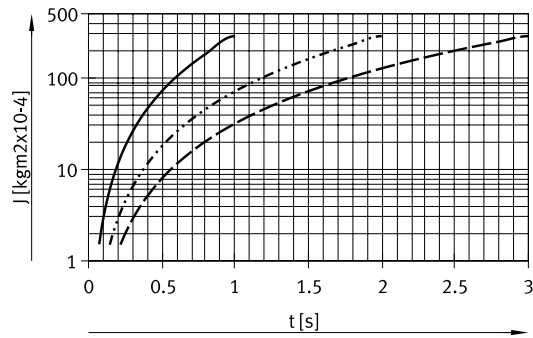
Tamaño 16



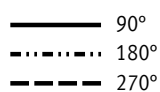
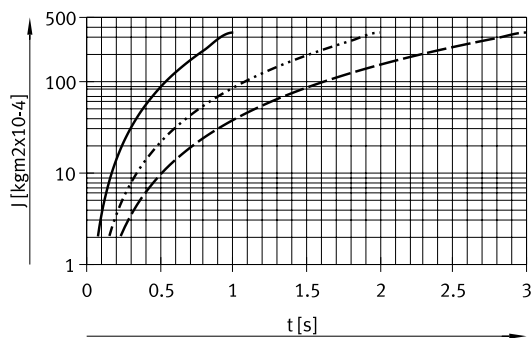
Tamaño 25



Tamaño 32



Tamaño 40

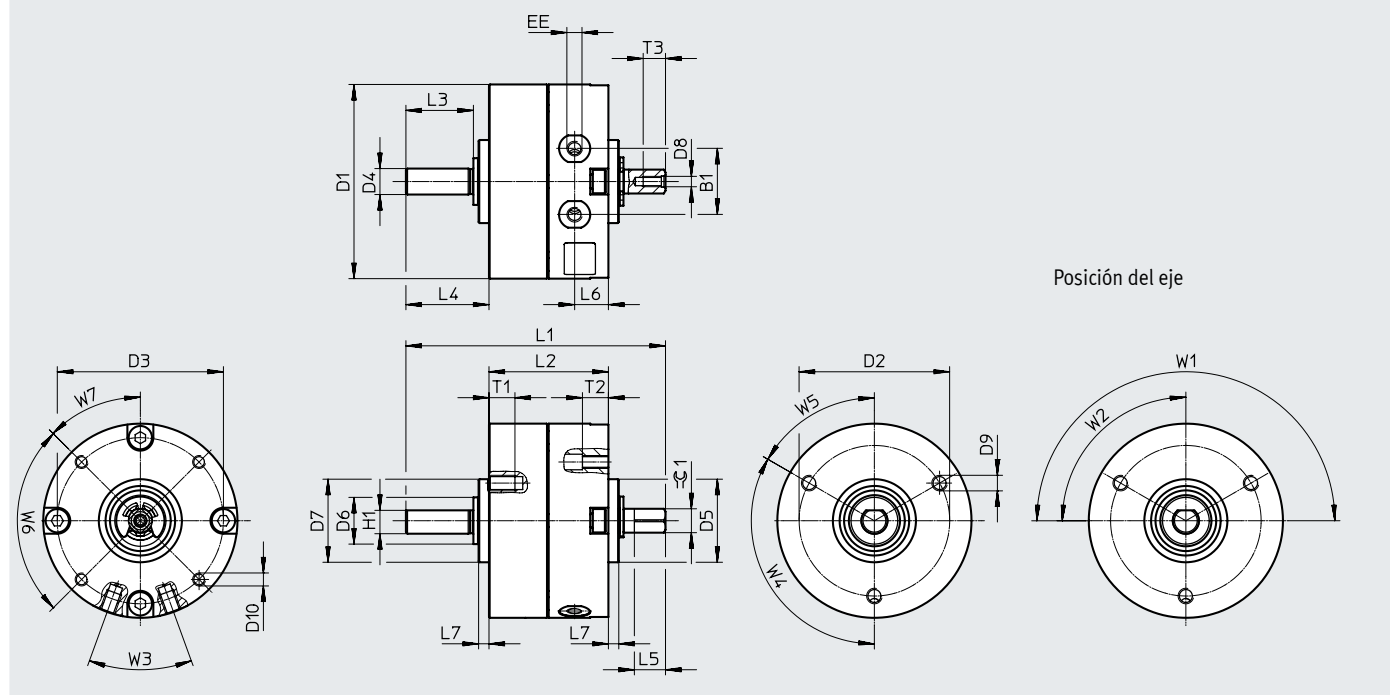


Hoja de datos

Dimensiones

Descargar datos CAD → www.festo.com

Tamaños 6/8



Posición del eje

Tamaño	B1	D1 ∅ ±0,2	D2 ∅ ±0,1	D3 ∅ ±0,1	D4 ∅ g7	D5 ∅ f8	D6 ∅	D7 ∅ f8	D8	D9
6	10	29,4	24	25	4	14	8	14	M2	M3
8	12,8	37,4	29	32	5	16	9	16	M2	M3

Tamaño	D10	EE	H1 -0,2	L1	L2	L3	L4	L5 -0,2	L6	L7
6	M2	M3	3,5	43	21	10	13	5	6	2
8	M2,5	M3	4,5	50	23	13	16	6	6,5	2

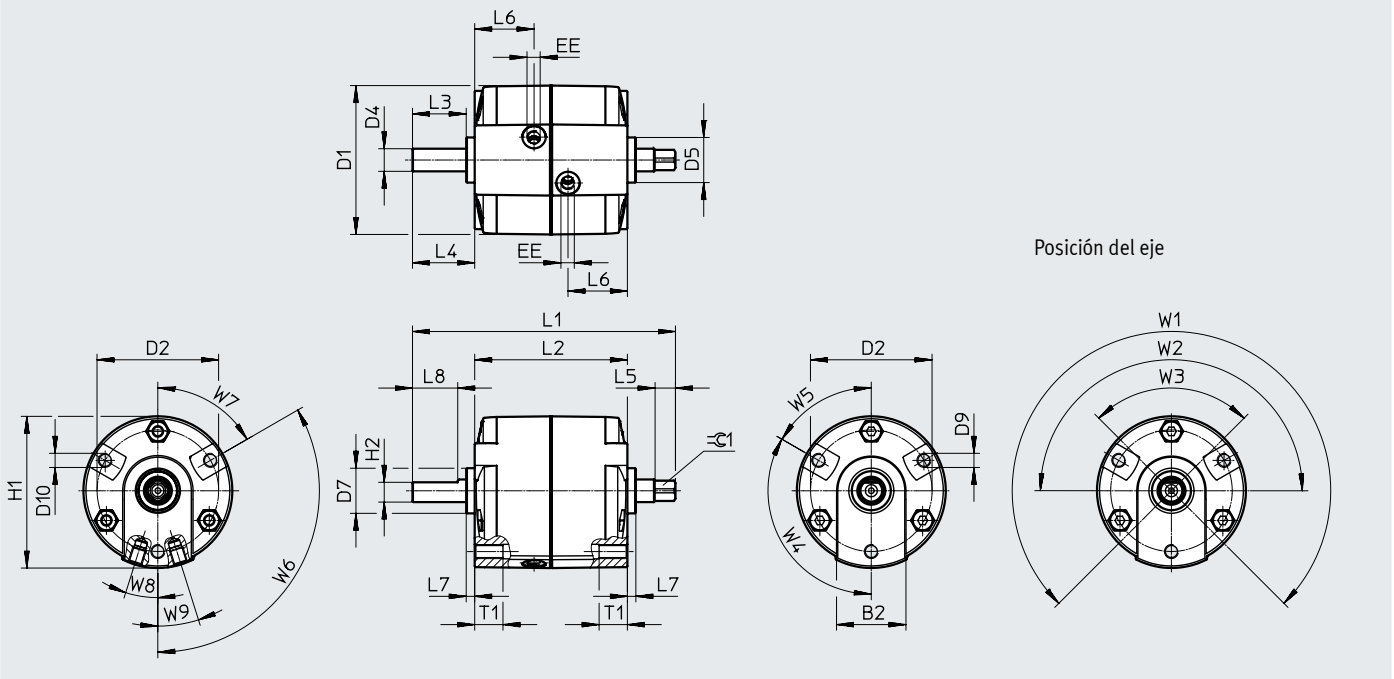
Tamaño	T1 +0,5	T3 +0,5	W1 +5°	W2 +5°	W3	W4	W5	W6	W7	≈C 1
6	5	3,5	180°	90°	40°	120°	60°	90°	45°	3
8	5	4,3								3,5

Hoja de datos

Dimensiones

Descargar datos CAD → www.festo.com

Tamaños 12/16



Tamaño	B2	D1 ∅	D2 ∅ ±0,2	D4 ∅ g7	D5 ∅ -0,1	D7 ∅ -0,1	D9	EE	H1
12	24	45,5	36	6	14	14	M4	M5	46,3
16	24,5	52,7	43	8	16	16	M5	M5	53,7

Tamaño	H2 ±0,1	L1	L2 +0,6/-0,2	L3	L4	L5	L6	L7 +0,1/-0,1	L8 +0,4	T1
12	5	73+0,2/-0,1	40,5	17	20+0,4/-0,6	9±0,1	14,8	3	14	8
16	7	93+0,2/-0,2	54	19	22+0,4/-0,7	7,2 ^{+0,1}	21	3	16	10

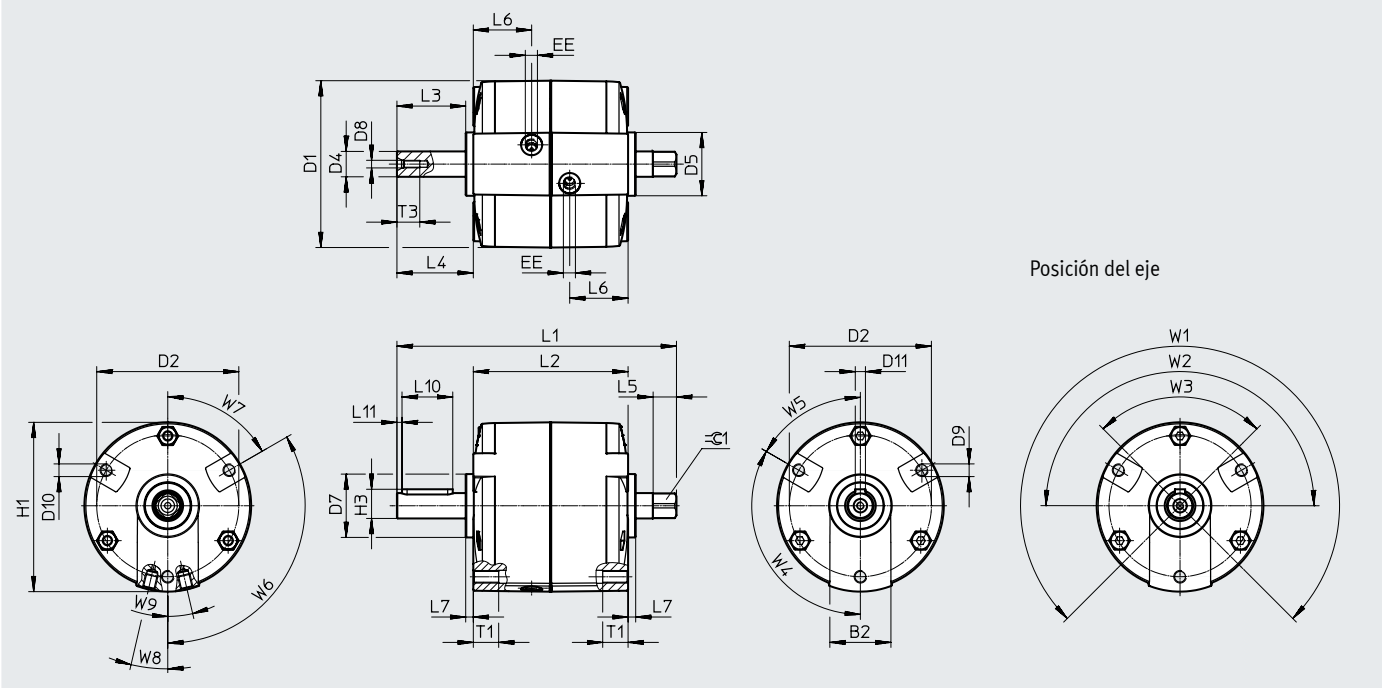
Tamaño	W1 +7°	W2 +7°	W3 +7°	W4	W5	W6	W7	W8	W9	≈C 1
12	270°	180°	90°	120°	60°	120°	60°	19,5°	19,5°	4,5 _{h11}
16								17,5°	17,5°	6 _{-0,1}

Hoja de datos

Dimensiones

Descargar datos CAD → www.festo.com

Tamaño 25



Tamaño	B2	D1	D2	D4	D5	D7	D8	D9	D11
25	24	65,7	56	10	25	25	M3	M5	4

Tamaño	EE	H1	H3	L1	L2	L3	L4	L5
25	M5	66,7	11,5	110,2	61	27,1	30,1	9,2

Tamaño	L6	L7	L10	L11	T1	T3	W1	W2
25	23	3	20	2	10	9	270°	180°

Tamaño	W3	W4	W5	W6	W7	W8	W9	≈ \ominus 1	Chaveta ¹⁾
25	90°	120°	60°	120°	60°	13°	13°	-0,1	A4x4x20

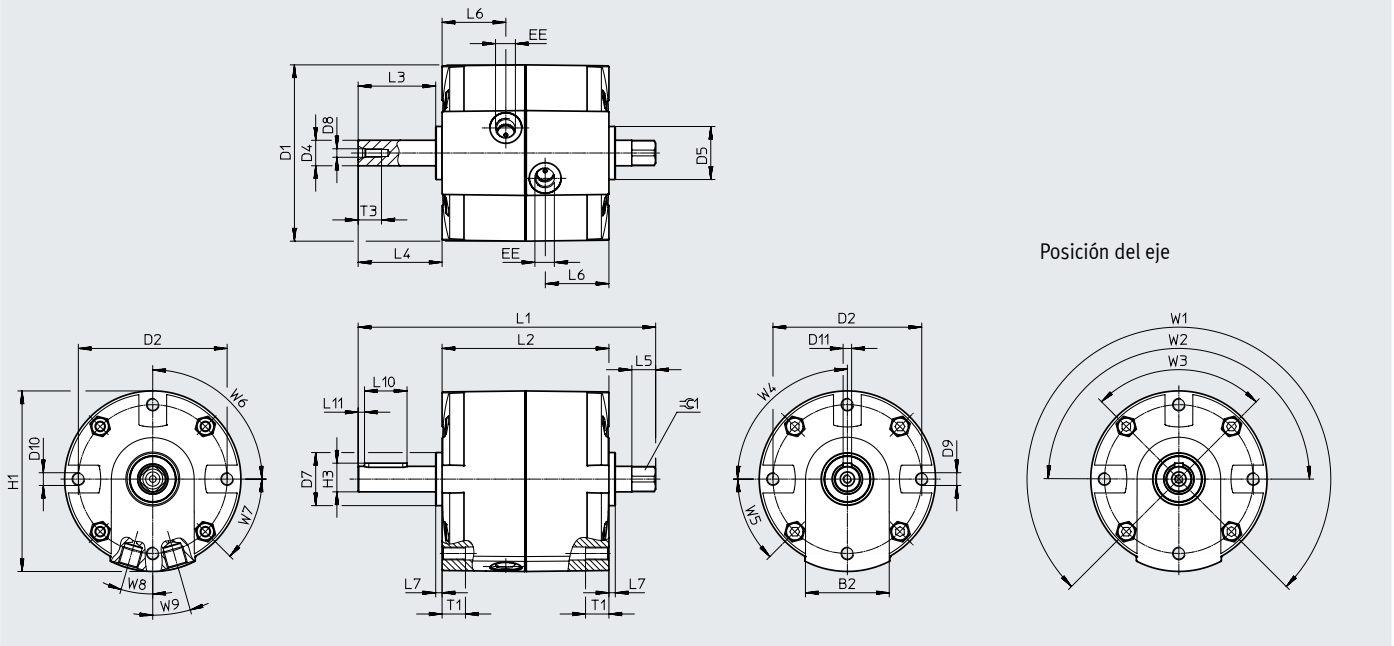
1) Incluido en el suministro

Hoja de datos

Dimensiones

Descargar datos CAD → www.festo.com

Tamaño 32/40



Tamaño	B2	D1 ∅	D2 ∅ ±0,2	D4 ∅ g7	D5 ∅ -0,1	D7 ∅ -0,1	D8	D9	D11 N9
32	39	83	70	12	25	25	M4	M6	4
40	42	100,1	87	17	30	30	M5	M8	5

Tamaño	EE	H1	H3 -0,2	L1 +0,2/-0,3	L2	L3	L4 +0,3/-0,6	L5
32	G1/8	85	13,5	140	78,5+0,5/-0,1	36,5	39,5	11,2
40	G1/8	102,6	19	170	93+0,4	50,5	53,5	16+0,3

Tamaño	L6	L7	L10	L11	T1	T3 +3	W1 +7°	W2 +7°
32	30	3+0,1/-0,2	20+0,1	3	11	11	270°	180°
40	37	3+0,2	36,1+0,3	5	13+3	13		

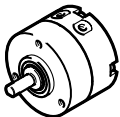
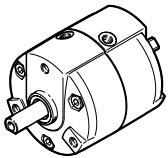
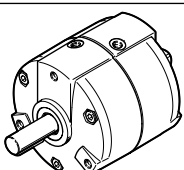
Tamaño	W3 +7°	W4	W5	W6	W7	W8	W9	⊙ 1 h11	Chaveta según DIN 6885 ¹⁾
32	90°	90°	45°	90°	45°	16°	16°	10	A4x4x20
40						14,5°	14,5°	13	A5x5x36

1) Incluido en el suministro

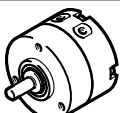
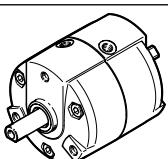
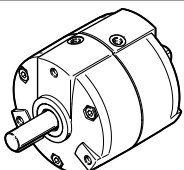
Hoja de datos

★ Programa básico

Referencias de pedido: sin certificación ATEX

	Tamaño	Ángulo de giro	N.º art.	Código del producto
	6	90°	★ 1845706	DRVS-6-90-P
		180°	★ 1845707	DRVS-6-180-P
	8	90°	★ 1845708	DRVS-8-90-P
		180°	★ 1845709	DRVS-8-180-P
	12	90°	★ 1845710	DRVS-12-90-P
		180°	★ 1845711	DRVS-12-180-P
		270°	★ 1845712	DRVS-12-270-P
	16	90°	★ 1845713	DRVS-16-90-P
		180°	★ 1845714	DRVS-16-180-P
		270°	★ 1845715	DRVS-16-270-P
25	90°	★ 1845716	DRVS-25-90-P	
	180°	★ 1845717	DRVS-25-180-P	
	270°	★ 1845718	DRVS-25-270-P	
	32	90°	★ 1845719	DRVS-32-90-P
		180°	★ 1845720	DRVS-32-180-P
		270°	★ 1845721	DRVS-32-270-P
	40	90°	★ 1845722	DRVS-40-90-P
		180°	★ 1845723	DRVS-40-180-P
		270°	★ 1845724	DRVS-40-270-P

Referencias de pedido: con certificación ATEXX

	Tamaño	Ángulo de giro	N.º art.	Código del producto
	6	90°	2536483	DRVS-6-90-P-EX4
		180°	2536484	DRVS-6-180-P-EX4
	8	90°	2536485	DRVS-8-90-P-EX4
		180°	2536486	DRVS-8-180-P-EX4
	12	90°	2536487	DRVS-12-90-P-EX4
		180°	2536488	DRVS-12-180-P-EX4
		270°	2536489	DRVS-12-270-P-EX4
	16	90°	2536490	DRVS-16-90-P-EX4
		180°	2536491	DRVS-16-180-P-EX4
		270°	2536492	DRVS-16-270-P-EX4
25	90°	2536493	DRVS-25-90-P-EX4	
	180°	2536494	DRVS-25-180-P-EX4	
	270°	2536495	DRVS-25-270-P-EX4	
	32	90°	2536496	DRVS-32-90-P-EX4
		180°	2536497	DRVS-32-180-P-EX4
		270°	2536498	DRVS-32-270-P-EX4
	40	90°	2536499	DRVS-40-90-P-EX4
		180°	2536500	DRVS-40-180-P-EX4
		270°	2536501	DRVS-40-270-P-EX4

Programa básico de Festo



Generalmente listo para envío desde fábrica en 24 h

Generalmente listo para envío desde fábrica en 5 días

Accesorios

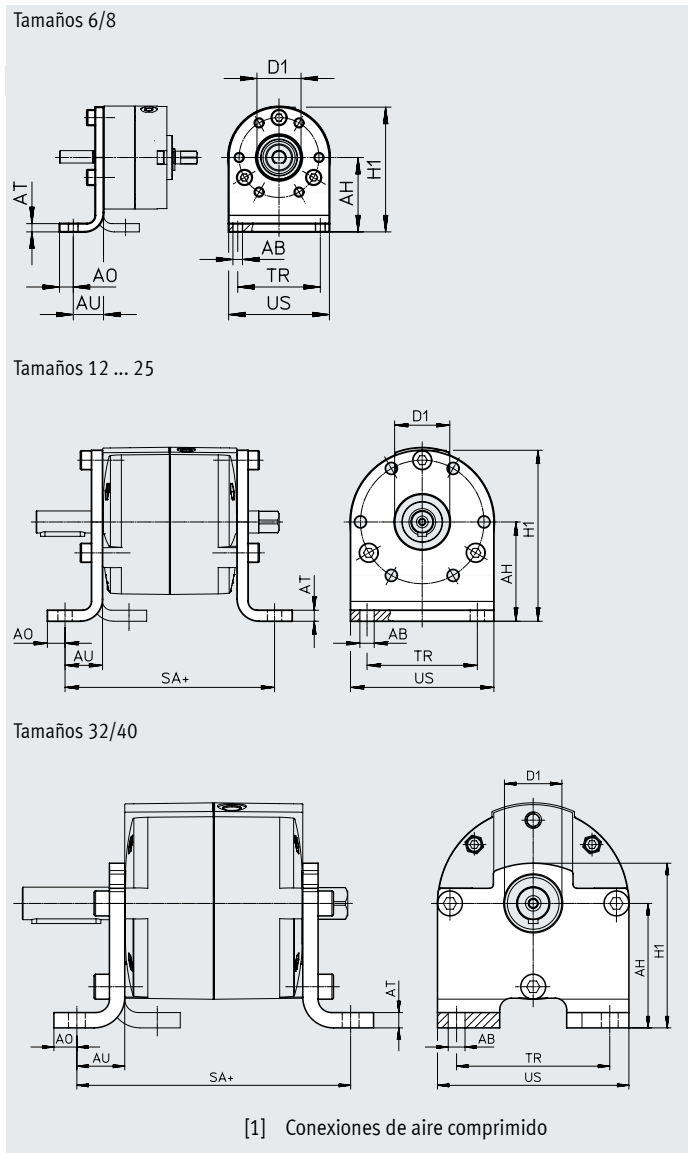
Fijación por pies DAMH

Materiales:

Acero galvanizado

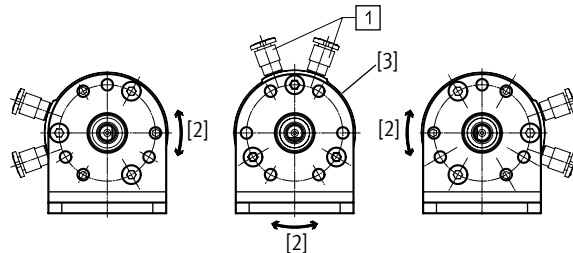
En conformidad con la Directiva 2002/95/CE (RoHS)

En los tamaños 6 y 8, las fijaciones por pies únicamente pueden montarse delante.



Variantes de montaje en combinación con conexiones de aire comprimido

Son posibles tres variantes de fijación en combinación con la fijación por pies DAMH y conexiones de aire comprimido [1]. Por consiguiente, la posición media del ángulo de giro está en posición [2].



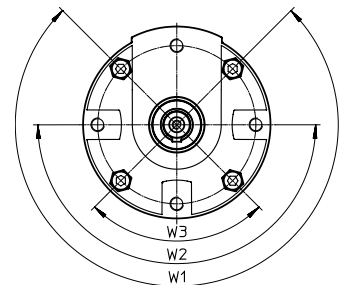
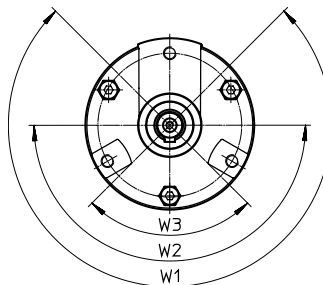
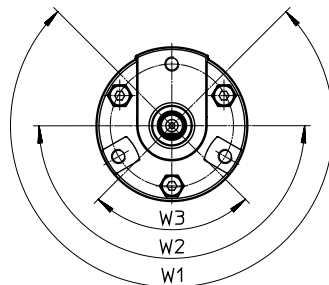
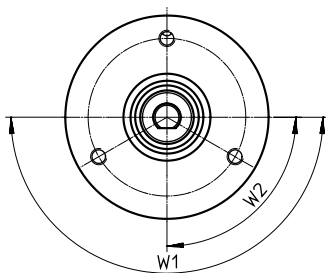
Posición del eje en posición estándar [3] (posición del ángulo de giro)

Tamaños 6/8

Tamaños 12/16

Tamaño 25

Tamaño 32/40



Accesorios

Dimensiones y referencias de pedido							
Para tamaño	AB ∅ H13	AH	AO	AT	AU	D1 ∅	H1
6	3,5	22±0,2	4	3	11	14 ^{+0,05}	36,8±0,5/-0,3
8	3,5	27±0,2	5	3	11	16 ^{+0,05}	45,3±0,4
12	5,5	30±0,2	6	4	14	14 ^{H10}	52±0,5/-0,3
16	5,5	35±0,25	7	4	15	16 ^{H10}	61±0,5/-0,3
25	6,5	45±0,25	8	5	17	25 ^{H10}	77,5±0,5/-0,3
32	8,8	55±0,3	11	6	21	25 ^{H10}	73±0,5
40	8,8	65±0,3	12	8	25	30 ^{H10}	86±0,5

Para tamaño	SA	TR	US	Peso ¹⁾ [g]	N.º art.	Código del producto ²⁾
6	-	20	29,6±0,3/-0,2	27	3371840	DAMH-Q12-6
8	-	30	36,6±0,3	40	3371841	DAMH-Q12-8
12	68,5	30	44 _{-0,5}	79	3371842	DAMH-Q12-12
16	84	40	52 _{-0,5}	111	3371843	DAMH-Q12-16
25	95	50	65 _{-0,5}	203	3371844	DAMH-Q12-25
32	122,5	60	81,5 _{-0,5}	287	3371845	DAMH-Q12-32
40	143	80	100±0,3	529	3371846	DAMH-Q12-40

1) Para una fijación por pies

2) Apto para zonas ATEX

Accesorios

Fijación por brida DAMF

Materiales:

Acero galvanizado

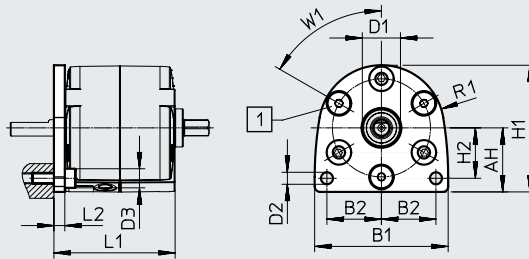
En conformidad con la Directiva 2002/95/CE (RoHS)

Variantes de montaje en combinación con conexiones de aire comprimido:

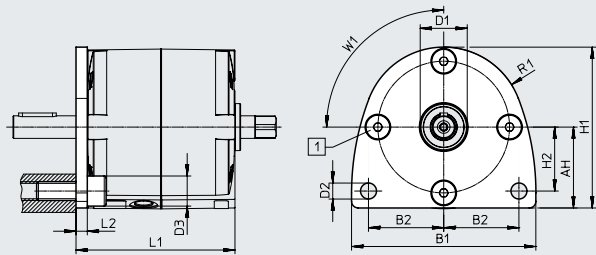
- En los tamaños 12 ... 25 posible cada 60°
- En los tamaños 32/40, posible cada 90°



Tamaños 12 ... 25



Tamaños 32/40



[1] Conexiones de aire comprimido

Dimensiones y referencias de pedido

Para tamaño	AH	B1	B2	D1 ∅ H10	D2 ∅ H13	D3 ∅ Máx.	H1	H2
12	23,5±0,2	49±0,4	20	14	4,4	8,5	46,5+0,4/-0,3	18,5
16	28±0,2	59±0,4	23	16	5,4	8,5	56±0,4	20,5
25	34,5±0,2	74±0,4	30	25	6,5	10	69±0,4	23
32	43±0,2	98±0,5	40	25	8,5	16	85,5+0,5/-0,4	34
40	53+0,3/-0,2	120±0,5	50	30	8,5	18	106+0,5/-0,3	40

Para tamaño	L1	L2	R1	W1	Peso [g]	N.º art.	Código del producto ¹⁾
12	44,5	4	23	60°	54	4965018	DAMF-Q12-12
16	58	4	28	60°	80	4965019	DAMF-Q12-16
25	66	5	34,5	60°	147	4965020	DAMF-Q12-25
32	84,5	6	42,5	90°	305	4965021	DAMF-Q12-32
40	99	6	53	90°	472	4965022	DAMF-Q12-40

1) Apto para zonas ATEX

Accesorios

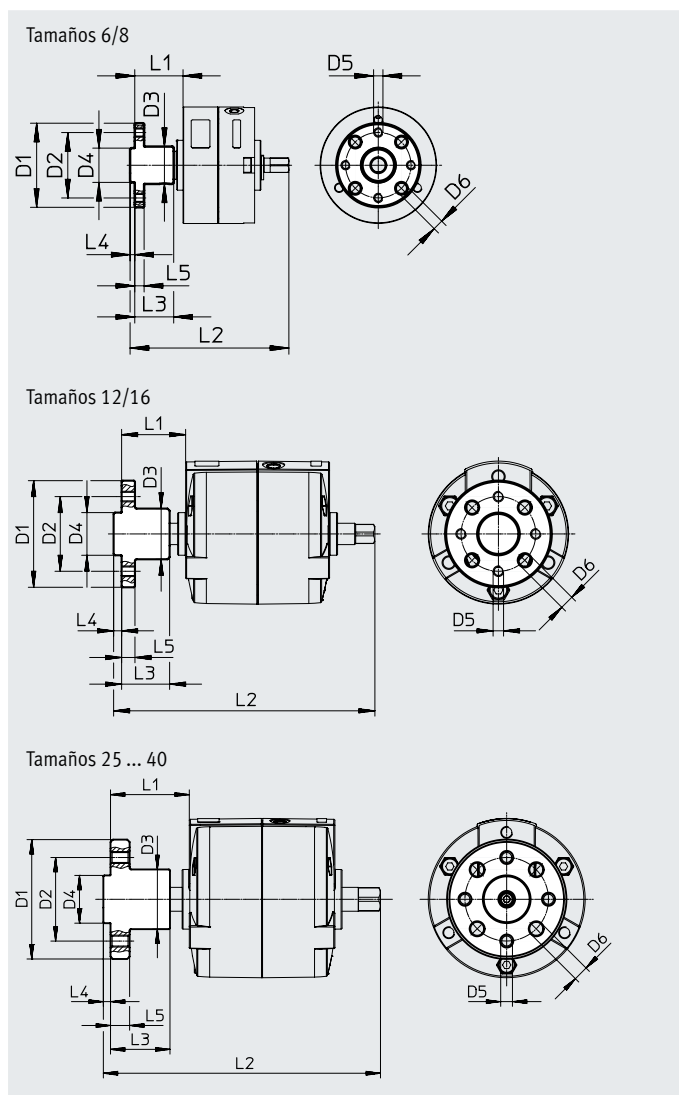
Brida de empuje FWSR/DARF

Materiales:

Brida: aleación forjada de aluminio anodizado

Tornillos: acero galvanizado

En conformidad con la Directiva 2002/95/CE (RoHS)



Dimensiones y referencias de pedido

Para tamaño	D1 ∅	D2 ∅	D3 ∅ +0,4	D4 ∅	D5	D6 ∅ H13	L1
6	23	16	10	8 _{g7}	M3	3,4	13,5±0,7
8	27	21	12	11 _{g7}	M3	3,4	15,5±0,7
12	35 _{-0,5}	25	16	14 _{f8}	M3	3,4	21+0,5/-0,7
16	40 _{-0,5}	28	19	16 _{f8}	M4	4,5	23+0,5/-0,8
25	50 _{-0,5}	35	25	20 _{f8}	M5	5,5	33+0,4/-0,5
32	60 _{-0,5}	45	25	28 _{f8}	M6	6,5	42,6+0,4/-0,7
40	70 _{-0,5}	54	30	36 _{f8}	M8	9	57,1+0,4/-0,7

Para tamaño	L2	L3	L4	L5	Peso [g]	N.º art.	Código del producto ¹⁾
6	45	10,5	1,5 _{-0,2}	3	6	185948	FWSR-6
8	51	12,5	1,5 _{-0,2}	3	8	185949	FWSR-8
12	77	16	3 _{-0,1}	3	15	4886221	DARF-Q12-12
16	97	18	3 _{-0,1}	5	25	4886222	DARF-Q12-16
25	116,1	24,9	3 _{-0,1}	8	60	4886223	DARF-Q12-25
32	147,1	26,1	4 _{-0,1}	10	92	4886224	DARF-Q12-32
40	178,6	44,6	5 _{-0,1}	11	155	4886225	DARF-Q12-40

1) Apto para zonas ATEX

Accesorios

Kit de tope KSM

Materiales:

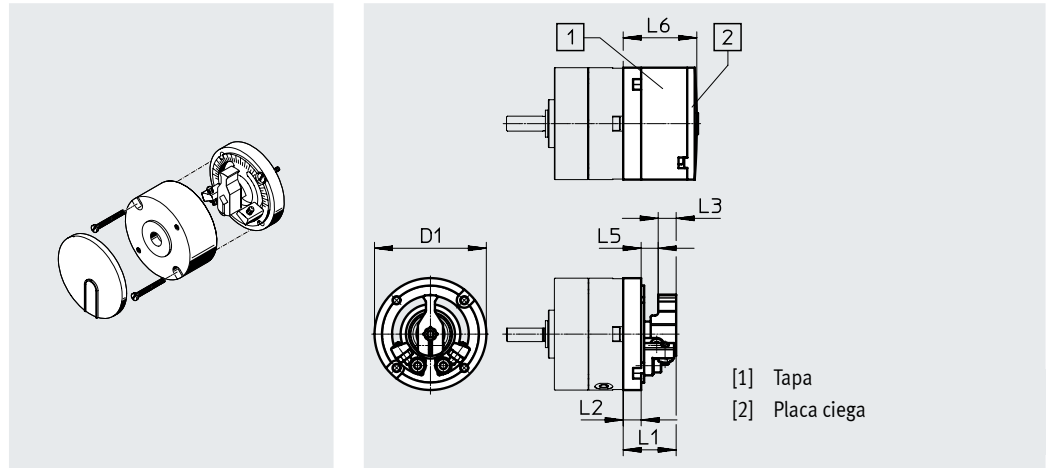
Cuerpo: aluminio anodizado

Topes: acero de aleación fina,
inoxidable

Sin cobre ni PTFE

Descripción:

Para ajustar el ángulo de giro



[1] Tapa
[2] Placa ciega

Dimensiones y referencias de pedido

Para tamaño	D1 ∅	L1	L2	L3	L5	L6
	±0,2	+0,4	+0,3			+0,2/-0,6
6	29,4	11,2	3,2	5	2,5	17,8
8	37,4	17	6	6	5,7	24,9

Para tamaño	Ángulo de giro [°]	Ajuste de precisión [°]	Peso [g]	N.º art.	Código del producto ¹⁾
6	0 ... 180	-5 ... +1	30	175833	KSM-6
8	0 ... 180	-5 ... +1	70	175834	KSM-8

1) Apto para zonas ATEX

Kit de fijación WSM

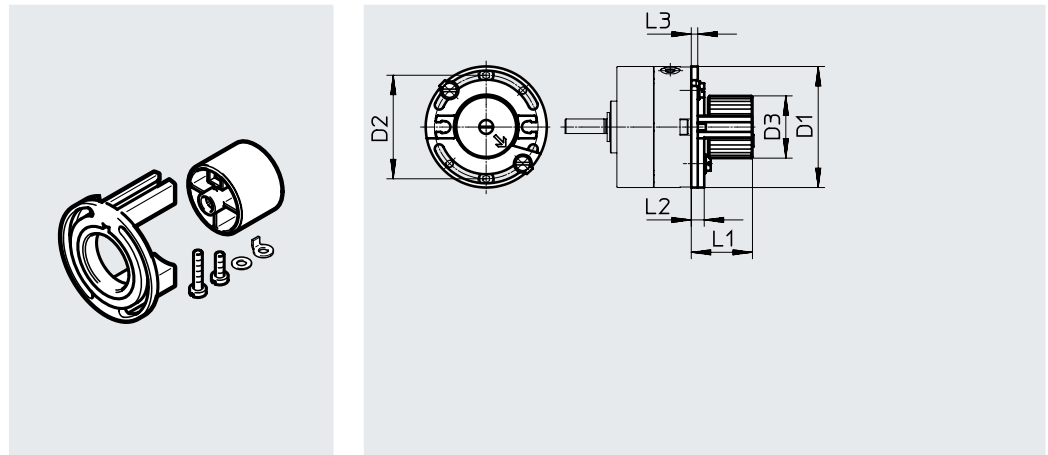
Materiales:

Soporte, soporte magnético: poliamida

Carril en el soporte: aluminio

Descripción:

- Para detectar el ángulo de giro
- Para fijar los sensores de proximidad SME/SMT-10



Dimensiones y referencias de pedido

Para tamaño	D1 ∅	D2 ∅	D3 ∅	L1	L2	L3	N.º art.	Código del producto
	±0,2	±0,2		±1				
6	29,4	25	17,3	19,5	4	2	173205	WSM-6-SME-10
8	37,4	32	19,3	19,5	4	2	173206	WSM-8-SME-10

Referencias de pedido: kit adaptador

	Para tamaño	Descripción	N.º art.	Código del producto
	6	Para fijar el kit de fijación WSM al kit de tope KSM	3617044	DADP-AK-Q1-6
	8		3617045	DADP-AK-Q1-8

Accesorios

Sensor de posición SRBS

Materiales:

Cuerpo: poliamida reforzada, latón niquelado

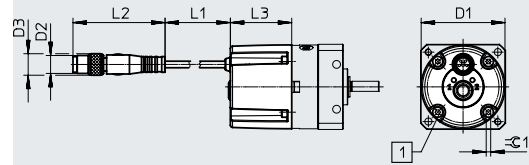
En conformidad con la Directiva 2002/95/CE (RoHS)

Descripción:

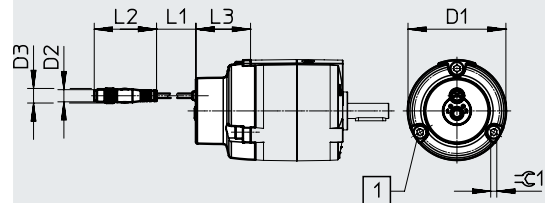
- Detección de posición robusta, encapsulada, sin contacto y con una gran vida útil
- Para la detección de las posiciones finales
- Manejo sencillo y seguro por medio de un pulsador
- Únicamente se necesita un cable de conexión → página 23



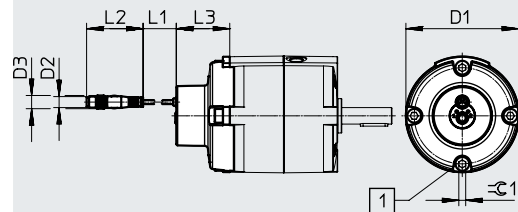
Para tamaños 6/8



Para tamaños 12 ... 25



Para tamaños 32/40



[1] Tornillo de retención

Dimensiones y referencias de pedido

Para tamaño	D1 ∅	D2	D3 ∅	L1	L2	L3	Hojas de datos → internet: srbs ⌀ 1
6	29,4	M8x1, (Conector de 4 pines)	9,6	300	41,1	25,4	1,5
8	32					27,4	2
12	44,6					29,4	3
16	51,6					33,9	4
25	64,5					36	4
32	81,3					38,9	5
40	98,3					40,4	6

Para tamaño	Margen de detección [°]	Precisión de repetición [°]	Número de salidas de conmutación	Salida de conmutación	Elemento de conmutación	Peso [g]	N.º art.	Código del producto
6	0 ... 270	≤ 1	2	PNP/NPN	Contacto normalmente abierto/contacto normalmente cerrado	25	★ 2619969	SRBS-Q12-6-E270-EP-1-S-M8
8						30	★ 2619972	SRBS-Q12-8-E270-EP-1-S-M8
12						42	★ 2393546	SRBS-Q12-12-E270-EP-1-S-M8
16						55	★ 2393547	SRBS-Q12-16-E270-EP-1-S-M8
25						60	★ 2393548	SRBS-Q12-25-E270-EP-1-S-M8
32						81	★ 2393549	SRBS-Q12-32-E270-EP-1-S-M8
40						120	★ 2393550	SRBS-Q12-40-E270-EP-1-S-M8

Programa básico de Festo



Generalmente listo para envío desde fábrica en 24 h
Generalmente listo para envío desde fábrica en 5 días

Accesorios

Kit de tope DADP-ES

Materiales:

Disco: aluminio anodizado

Palanca: bronce de berilio niquelado


Tope: DADP-12: bronce de berilio niquelado,

DADP-16 ... 40: acero inoxidable

En conformidad con la Directiva 2002/95/CE (RoHS)

Descripción:

- Para ajustar el ángulo de giro (ajuste de precisión mediante rosca)
- Con elementos de amortiguación elásticos para amortiguar el ruido

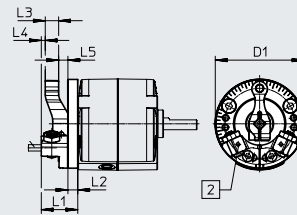
 **Nota**

Momento de inercia admisible de la masa

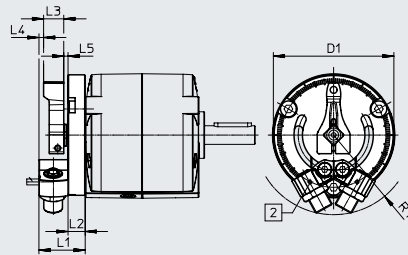
→ Actuador básico



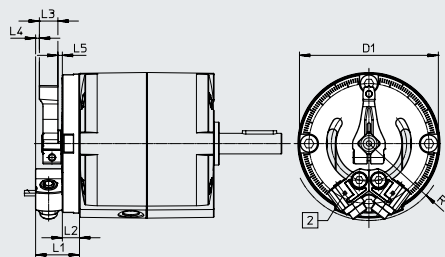
Para tamaño 12



Para tamaños 16/25



Para tamaños 32/40



[2] Rosca para fijar el soporte para sensor

Movimiento giratorio óptimo

Para lograr un movimiento giratorio homogéneo se recomienda posicionar los topes simétricamente a la posición media.

Tamaño 12

Tamaños 16 ... 40

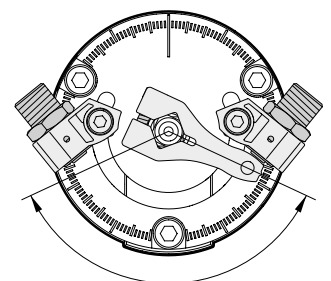
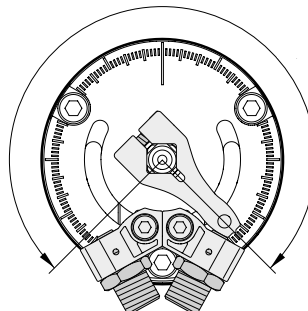
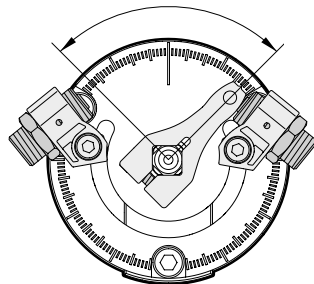
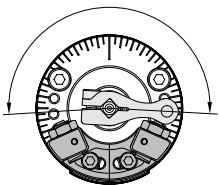
Variante de montaje de 90 ... 270°

Variante de montaje de 0 ... 130°

0 ... 190°

Mín. 90°

Máx. 270°



Accesorios

Dimensiones y referencias de pedido							
Para tamaño	D1 ∅	L1	L2	L3	L4	L5	R1
12	45	18,5	5	6,8	2	4,7	–
16	51,7	21,5	9	8,5	2,3	1,7	34
25	64,6	24,8	9,2	10,8	2,5	2,3	43,5
32	81	25,6	10	10,8	2,2	2,6	45,5
40	100	32	12	13,7	3,3	3	58

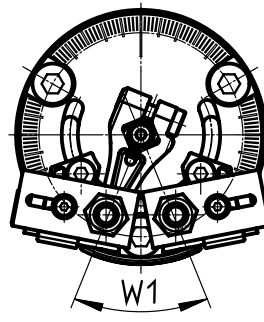
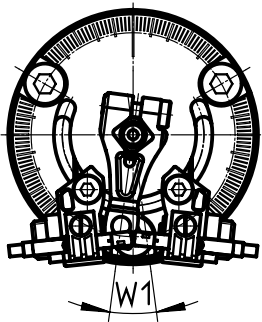
Para tamaño	Ángulo de giro [°]	Ajuste de precisión [°]	Peso [g]	N.º art.	Código del producto ¹⁾
12	0 ... 190	–6	60	2536502	DADP-ES-Q12-12
16	0 ... 270	–6	110	2536503	DADP-ES-Q12-16
25	0 ... 270	–6	180	2536504	DADP-ES-Q12-25
32	0 ... 270	–6	250	2536505	DADP-ES-Q12-32
40	0 ... 270	–6	450	2536506	DADP-ES-Q12-40

1) Apto para zonas ATEX

Ángulo de giro mínimo W1 en combinación con kit de tope DADP-ES y sensores de proximidad montados

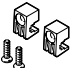
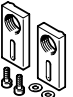
Con sensor de proximidad SME-10/SMT-10

Con sensor de proximidad SIEN-M5/SIEN-M8

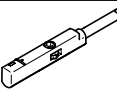


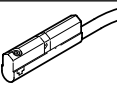
Kit de tope	Sensor de proximidad	
	SME-10/SMT-10	SIEN-M5/SIEN-M8
DADP-ES-Q12-12	15°	60°
DADP-ES-Q12-16	15°	45°
DADP-ES-Q12-25	15°	20°
DADP-ES-Q12-32	15°	20°
DADP-ES-Q12-40	15°	15°

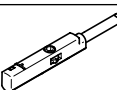
Accesorios

Referencias de pedido: soporte para sensor					
	Para tamaño	Descripción	N.º art.	Código del producto	PE ¹⁾
	12 ... 40	<ul style="list-style-type: none"> Para detectar el ángulo de giro Para fijar los sensores de proximidad SME/SMT-10 	550661	SL-DSM-B	2
	12 ... 40	<ul style="list-style-type: none"> Para detectar el ángulo de giro Para fijar los sensores de proximidad SIEN-M5 	1130882	SL-DSM-S-M5-B	2
		<ul style="list-style-type: none"> Para detectar el ángulo de giro Para fijar los sensores de proximidad SIEN-M8 	1132360	SL-DSM-S-M8-B	

1) Unidades por embalaje

Sensor de proximidad para tamaños 6 ... 40					
Referencias de pedido: sensores de proximidad para ranura en C, magnetorresistivos					
	Tipo de fijación	Salida de conmutación	Conexión eléctrica, sentido de salida de la conexión	Longitud del cable [m]	N.º art. Código del producto
Hojas de datos → internet: smt					
Contacto normalmente abierto					
	Para tamaños 6, 8: con kit de fijación WSM-...-SME-10 Para tamaños 12 ... 40: con soporte para sensor SL-DSM-B montado en el DRVS	PNP	Cable trifilar longitudinal	2,5	★ 551373 SMT-10M-PS-24V-E-2,5-L-OE
			Conector longitudinal M8x1, 3 pines	0,3	★ 551375 SMT-10M-PS-24V-E-0,3-L-M8D

Referencias de pedido: sensores de proximidad para ranura en C, magnético Reed					
	Tipo de fijación	Salida de conmutación	Conexión eléctrica, sentido de salida de la conexión	Longitud del cable [m]	N.º art. Código del producto
Hojas de datos → internet: sme					
Contacto normalmente abierto					
	Para tamaños 6, 8: con kit de fijación WSM-...-SME-10 Para tamaños 12 ... 40: con soporte para sensor SL-DSM-B	Con contacto	Cable trifilar longitudinal	2,5	173210 SME-10-KL-LED-24
			Conector longitudinal M8x1, 3 pines	0,3	173212 SME-10-SL-LED-24

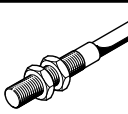
Sensor de proximidad para tamaños 12 ... 40					
Referencias de pedido: sensores de proximidad para ranura en C, magnético Reed					
	Tipo de fijación	Salida de conmutación	Conexión eléctrica, sentido de salida de la conexión	Longitud del cable [m]	N.º art. Código del producto
Hojas de datos → internet: sme					
Contacto normalmente abierto					
	con soporte para sensor SL-DSM-B	Con contacto	Cable trifilar longitudinal	2,5	★ 551365 SME-10M-DS-24V-E-2,5-L-OE
			Conector longitudinal M8x1, 3 pines	0,3	★ 551367 SME-10M-DS-24V-E-0,3-L-M8D





Accesorios

Sensor de proximidad inductivo para tamaños 12 ... 40

Referencias de pedido: sensores de proximidad inductivos

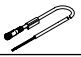

						Hojas de datos → internet: sien
	Tipo de fijación	Rosca	Contacto	Conexión	N.º art.	Código del producto
	Con soporte para sensor SI-DSM-S	M5	Contacto normalmente abierto	Cable de 2,5 m	★ 150370	SIEN-M5B-PS-K-L
				Conector	★ 150371	SIEN-M5B-PS-S-L
	M8	Contacto normalmente abierto	Cable de 2,5 m	★ 150386	SIEN-M8B-PS-K-L	
				Conector	★ 150387	SIEN-M8B-PS-S-L

Referencias de pedido: cables de conexión



						Hojas de datos → internet: nebu
	Conexión eléctrica en el lado izquierdo	Conexión eléctrica en el lado derecho	Longitud del cable [m]	N.º art.	Código del producto	
	Zócalo recto M8x1, 3 pines	Cable trifilar de extremo abierto	2,5	★ 541333	NEBU-M8G3-K-2.5-LE3	
			5	★ 541334	NEBU-M8G3-K-5-LE3	
	Zócalo acodado M8x1, 3 pines	Cable trifilar de extremo abierto	2,5	★ 541338	NEBU-M8W3-K-2.5-LE3	
			5	★ 541341	NEBU-M8W3-K-5-LE3	

Cables de conexión para sensor de posición SRBS

Accesorios: cables de conexión

						Hojas de datos → internet: nebu
	Conexión eléctrica en el lado izquierdo	Conexión eléctrica en el lado derecho	Longitud del cable [m]	N.º art.	Código del producto	
	Zócalo recto M8x1, 4 pines	Cable tetrafililar de extremo abierto	2,5	541342	NEBU-M8G4-K-2.5-LE4	
			5	541343	NEBU-M8G4-K-5-LE4	
	Zócalo recto M8x1, 4 pines	Conector recto M8x1, 4 pines	2,5	554035	NEBU-M8G4-K-2.5-M8G4	

Referencias de pedido: válvulas de estrangulación y antirretorno

						Hojas de datos → internet: grla
	Para tamaño	Conexión Rosca	Para diámetro exterior del tubo flexible	Materiales	N.º art.	Código del producto
Para aire de escape						
	6, 8	M3	3	Ejecución en metal	175041	GRLA-M3-QS-3
	12, 16, 25	M5	3		★ 193137	GRLA-M5-QS-3-D
4			★ 193138		GRLA-M5-QS-4-D	
	32, 40	G1/8	3		★ 193142	GRLA-1/8-QS-3-D
			4		★ 193143	GRLA-1/8-QS-4-D
			6		★ 193144	GRLA-1/8-QS-6-D
			8		★ 193145	GRLA-1/8-QS-8-D

