

Actuadores giratorios DRQ

FESTO



Actuadores giratorios DRQ

Características



Girar y bascular

El movimiento lineal del cilindro es convertido en un movimiento giratorio mediante engranajes sin holgura. La transmisión sin holguras de la fuerza de la cremallera al piñón ofrece una gran precisión. El actuador giratorio DRQ-...-PPVJ-A permite modificar el

ajuste en las posiciones finales en combinación con amortiguadores regulables en dichas posiciones. De este modo se obtiene una amortiguación constante en toda la zona de ajuste de las posiciones finales.

- Ángulos de giro nominales de 90°, 180°, 270° o 360°
- Ángulos de giro ajustables libremente desde 0 hasta 360°
- Amortiguación regulable en ambos lados para diámetro de émbolo desde 16 hasta 100 mm

- Amortiguación regulable en ambos lados para diámetros de émbolo desde 40 hasta 100 mm
- Para la detección de posiciones sin contacto
- Transmisión de la fuerza sin holguras
- Múltiples posibilidades de fijación

-  - Importante

Software de dimensionado
Cálculo de la inercia de la masa
→ www.festo.com

-  - Importante

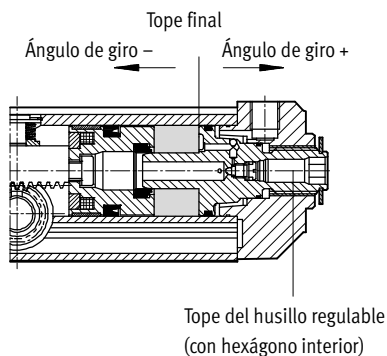
DRQ-...-PPV-A (sin ajuste de las posiciones finales) únicamente para actuadores con diámetros de émbolo desde 40 hasta 100 mm.

Actuadores giratorios DRQ

Características y cuadro general de productos

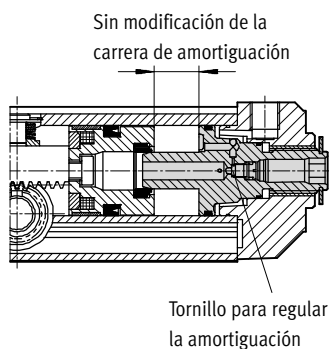
Ajuste individual de las posiciones finales

El ajuste de las posiciones finales (desde el exterior) aumenta la duración del actuador y permite una adaptación precisa del ángulo de giro.

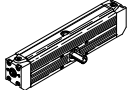


Con esta construcción siempre se dispone de todo el recorrido de amortiguación.

Excepciones: ángulos de giro pequeños



Cuadro general de productos

Función	Ejecución	Tipo	Diámetro del émbolo [mm]	Ángulo de giro		Amortiguación regulable en ambos lados PPV	Ajuste de las posiciones finales	Detección de posiciones A	→ Página/ Internet
				Fija [°]	A elegir [°]				
Doble efecto	Tipo básico	DRQ	16, 20, 25, 32	90, 180, 270, 360	1 ... 359	■	■	■	7
						40, 50, 63, 80, 100	■	■	■

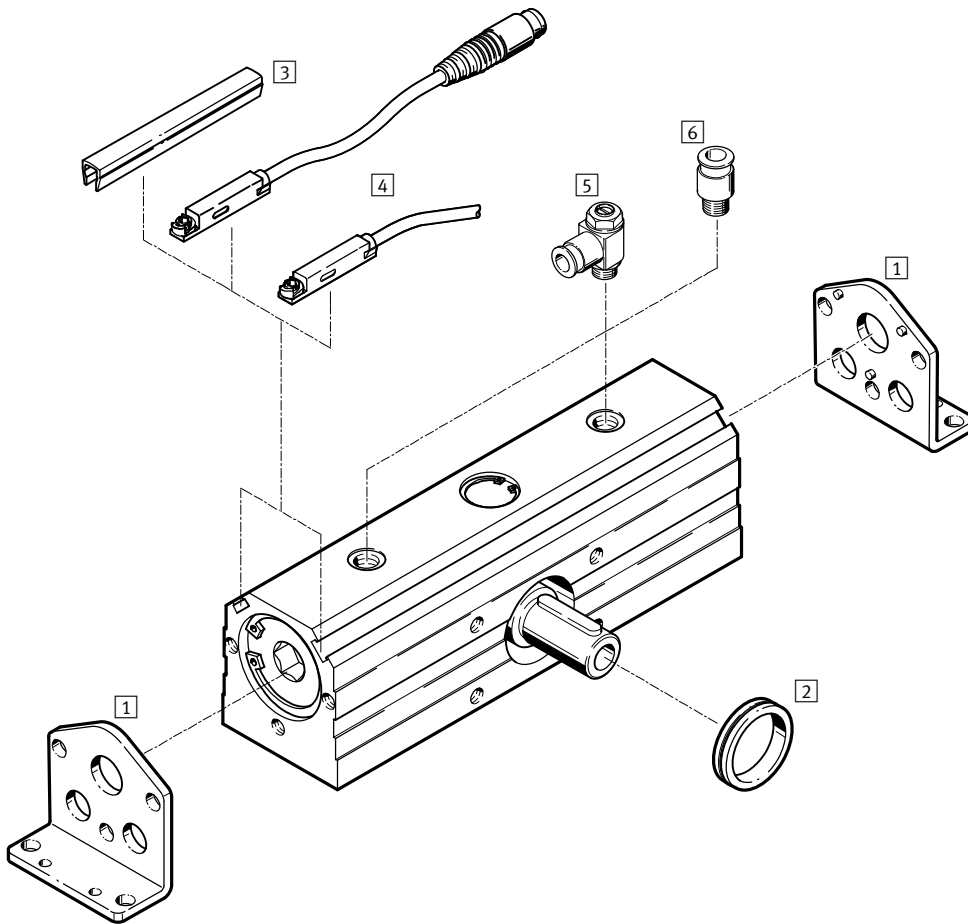
- 7 - Tipo armonizado
Disponible hasta 2015

Actuadores giratorios DRQ

Cuadro general de periféricos

FESTO

Diámetro del émbolo 16 ... 32 mm

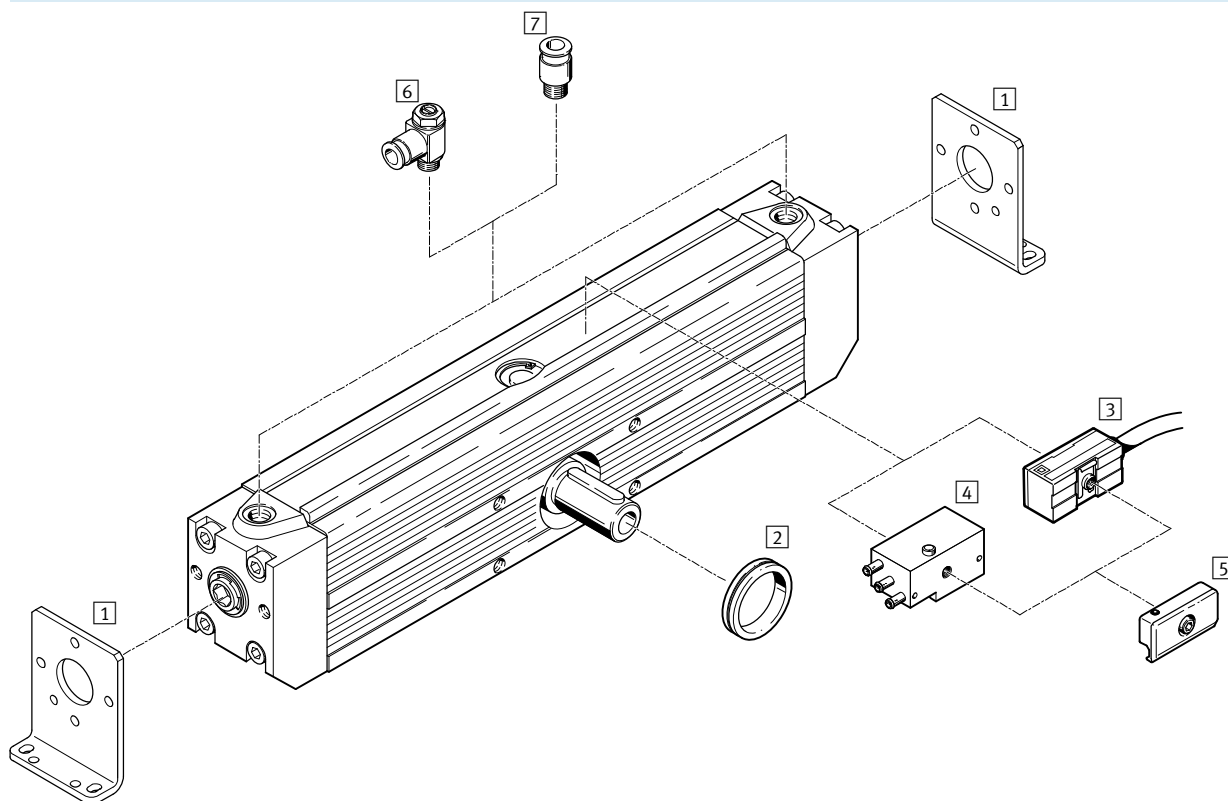


Elementos de fijación y accesorios		
	Descripción resumida	→ Página/Internet
1	Pies de fijación HQ...-W	18
2	Fijación central ZBRQ	20
3	Tapa para ranuras ABP	21
4	Detectores de posición SME/SMT-8	21
5	Válvula reguladora de caudal GRLA	20
6	Racor rápido roscado QS	quick star

Actuadores giratorios DRQ

Cuadro general de periféricos

Diámetro del émbolo 40 ... 100 mm



Elementos de fijación y accesorios		→ Página/Internet
	Descripción resumida	
1	Pies de fijación HQ...-W	19
2	Fijación central ZBRQ	20
3	Detectores de posición SMEO/SMTO	22
4	Detectores de posición SMPO	22
5	Piezas de fijación SMB-1	22
6	Válvula reguladora de caudal GRLA	20
7	Racor rápido roscado QS	quick star

- 1 - Tipo armonizado
Disponible hasta 2015

FESTO

Actuadores giratorios DRQ

Código para el pedido

DRQ		40	...-180	PPVJ	A
Tipo					
Doble efecto					
DRQ	Actuador giratorio				
Diámetro del émbolo [mm]					
Ángulo de giro [°]					
Fijo					
90	Ángulo de giro nominal de 90°				
180	Ángulo de giro nominal de 180°				
270	Ángulo de giro nominal de 270°				
360	Ángulo de giro nominal de 360°				
Libre elección					
...-90	Elección entre 1° hasta máx. 89°				
...-180	Elección entre 91° hasta máx. 179°				
...-270	Elección entre 181° hasta máx. 269°				
...-360	Elección entre 271° hasta máx. 359°				
Amortiguación					
PPV	Amortiguación neumática regulable en ambos lados, sin ajuste de las posiciones finales				
PPVJ	Amortiguación neumática regulable en ambos lados, con ajuste de las posiciones finales				
Detección de posiciones					
A	Para detectores de proximidad				

Actuadores giratorios DRQ

Hoja de datos

Función



www.festo.com

- Diámetro
16 ... 100 mm
- Fuerza
0,5 ... 150 Nm



DRQ-16 ... 32

DRQ-40 ... 100

Datos técnicos generales									
Diámetro del émbolo	16	20	25	32	40	50	63	80	100
Conexión neumática	M5			G $\frac{1}{8}$	G $\frac{1}{4}$	G $\frac{3}{8}$		G $\frac{1}{2}$	
Fluido de trabajo	Aire comprimido según ISO 8573-1:2010 [7:--:-]								
Construcción	Actuador giratorio con accionamiento mediante piñón y cremallera								
Amortiguación	Regulable en ambos lados								
carrera de amortiguación [mm]	6,3	8,2	10,4	13,5	21	23	23	30	30
Ángulo de amortiguación [°]	72,2	78,3	74,5	77,3	96	84	65	69	52
Detección de posiciones	Para detectores de proximidad								
Tipo de fijación	Con rosca interior Con accesorios								
Posición de montaje	Indistinta								

! - Importante: Este producto cumple con los estándares ISO 1179-1 e ISO 228-1

Condiciones de funcionamiento y del entorno										
Diámetro del émbolo	16	20	25	32	40	50	63	80	100	
Presión de funcionamiento [bar]	2,5 ... 10									
Frecuencia de giro máxima con 6 bar ¹⁾	90° [Hz]	4,0	3,4	2,6	2,8	2,2	2,6	1,5	1,7	0,9
	180° [Hz]	2,8	2,0	1,6	1,6	2,3	2,1	1,1	1,3	0,6
	270° [Hz]	2,0	1,3	1,1	1,1	1,8	1,5	0,7	1,0	0,5
	360° [Hz]	1,5	1,0	0,7	0,9	1,2	1,2	0,6	0,9	0,4
Temperatura ambiente ²⁾ [°C]	-10 ... +60									

1) Con momento de inercia máx. admisible y un ciclo completo (0° > X° > 0°).

2) Tener en cuenta las condiciones de funcionamiento de los detectores

Fuerzas y momentos de giro										
Diámetro del émbolo	16	20	25	32	40	50	63	80	100	
Momento de giro teórico con 6 bar	[Nm]	0,5	1	2,5	5	9	19	37	75	150
Carga radial máx. admisible ¹⁾	[N]	60	80	100	120	60	200	300	800	1 500
Carga axial máx. admisible ¹⁾	[N]					150	300	500	1000	
Momento de inercia máx. admisible ¹⁾	[kgm ²]	2x10 ⁻⁴	3,5x10 ⁻⁴	7,8x10 ⁻⁴	20x10 ⁻⁴	50x10 ⁻⁴	160x10 ⁻⁴	400x10 ⁻⁴	1 200x10 ⁻⁴	2 000x10 ⁻⁴

1) Sobre el eje a máx. frecuencia

- 7 - Tipo armonizado
Disponible hasta 2015

Actuadores giratorios DRQ

Hoja de datos

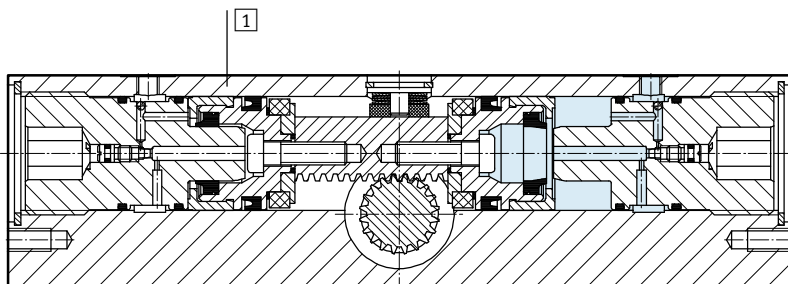
FESTO

Pesos											
Diámetro del émbolo		16	20	25	32	40	50	63	80	100	
DRQ sin ajuste de las posiciones finales											
Peso del producto	90°	[g]	-	-	-	-	2630	5030	8650	16000	26800
	180°	[g]					2920	5620	9500	17700	30670
	270°	[g]					3330	6550	11000	21700	34200
	360°	[g]					3470	6750	11500	22500	38000
DRQ con ajuste de las posiciones finales											
Peso del producto	90°	[g]	530	730	1120	2270	2900	5510	9800	19000	29300
	180°	[g]	550	800	1320	2440	3220	5640	10600	20700	33000
	270°	[g]	620	920	1510	2770	3610	6900	12200	24400	39000
	360°	[g]	640	960	1570	2860	3710	7180	12600	25340	40600

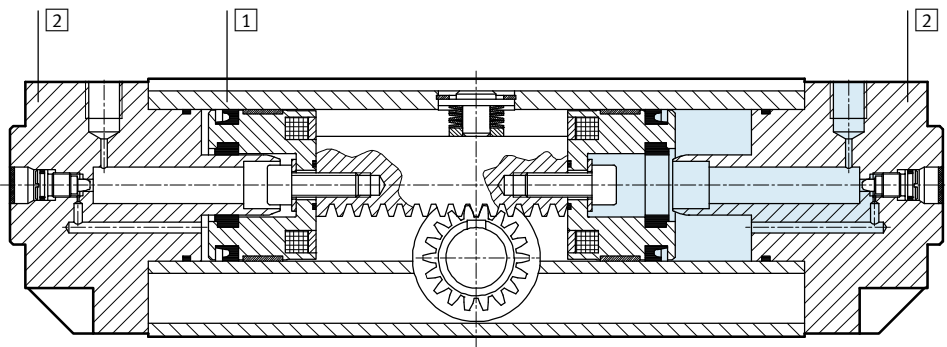
Materiales

Vista en sección

Ø 16 ... 32



Ø 40 ... 100



Actuador giratorio

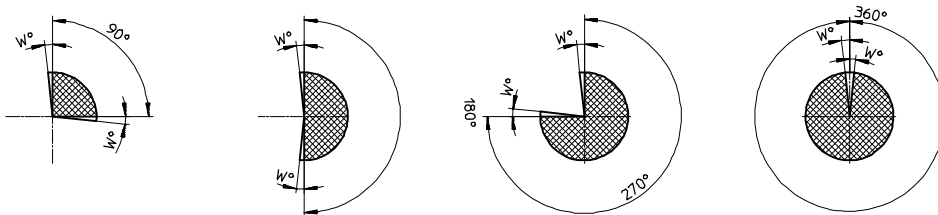
1	Camisa del cilindro	Ø 16 ... 32 Ø 40 ... 100	Aluminio anodizado Aluminio
2	Culatas	Ø 40 ... 100	Fundición de aluminio, anodizado
-	Juntas		Caucho nitrílico, poliuretano

Actuadores giratorios DRQ

Hoja de datos

Ángulo de giro de DRQ sin ajuste de las posiciones finales

Ángulo de giro nominal

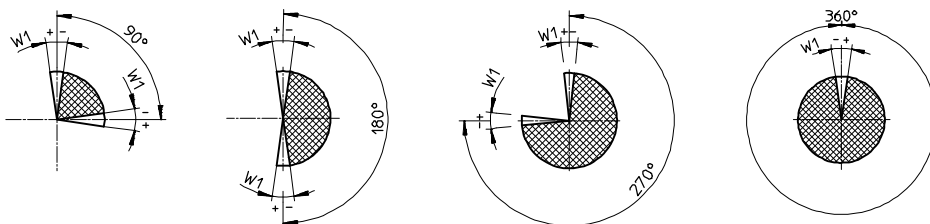


Los actuadores tienen una tolerancia en las posiciones finales, superando el ángulo de giro nominal garantizado.

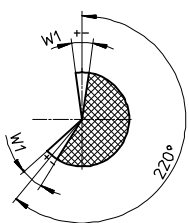
Diámetro [mm]	Tolerancia de finales de carrera W [°]
40	8
50	6
63	4
80	
100	3

Ángulo de giro de DRQ con ajuste de las posiciones finales

Ángulo de giro nominal



Ángulo de giro a elegir



Diámetro del émbolo [mm]	Margen de ajuste del ángulo de giro W1 [°]
16	-4 ... +4
20	
25	-5 ... +5
32	
40	-4 ... +5

Diámetro del émbolo [mm]	Margen de ajuste del ángulo de giro W1 [°]
50	-7 ... +8
63	-12 ... +12
80	-12 ... +10
100	-8 ... +8

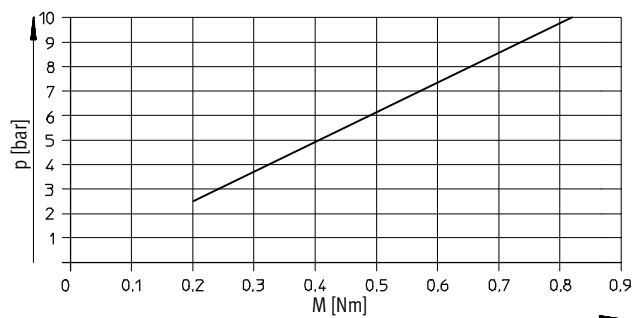
Actuadores giratorios DRQ

Hoja de datos

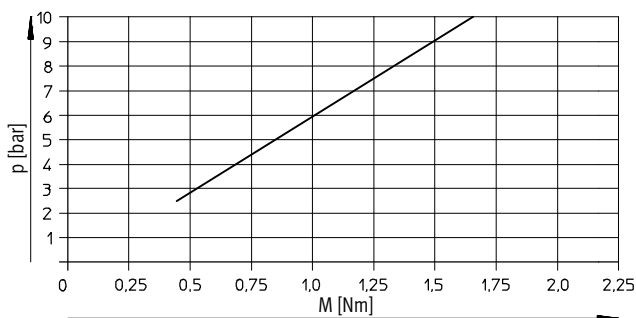
Momento de giro M en función de la presión de funcionamiento p

Estático

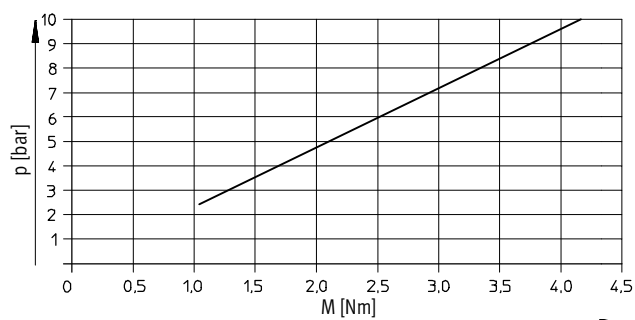
DRQ-16



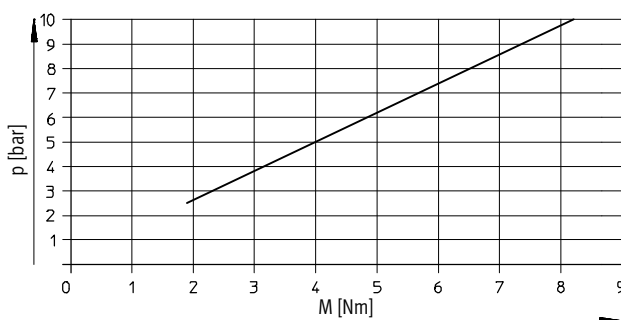
DRQ-20



DRQ-25



DRQ-32



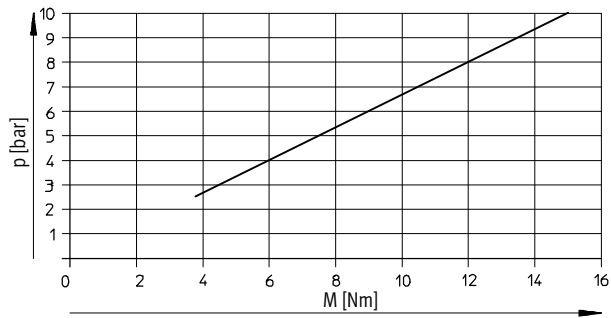
Actuadores giratorios DRQ

Hoja de datos

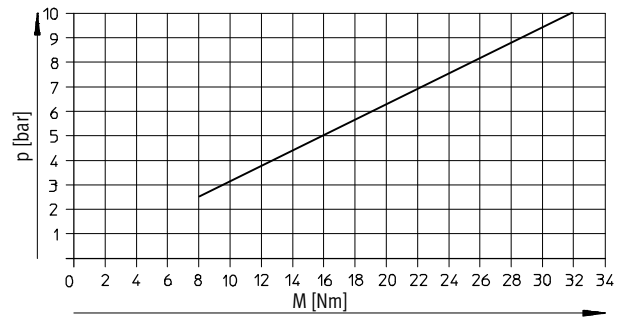
Momento de giro M en función de la presión de funcionamiento p

Estático

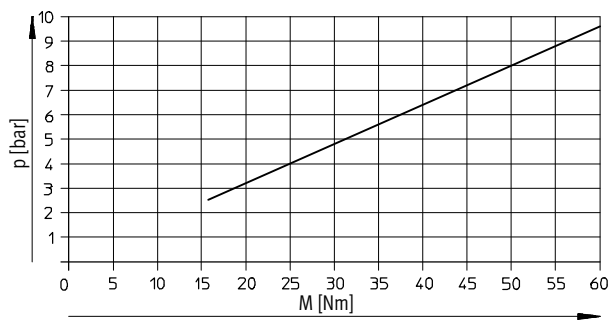
DRQ-40



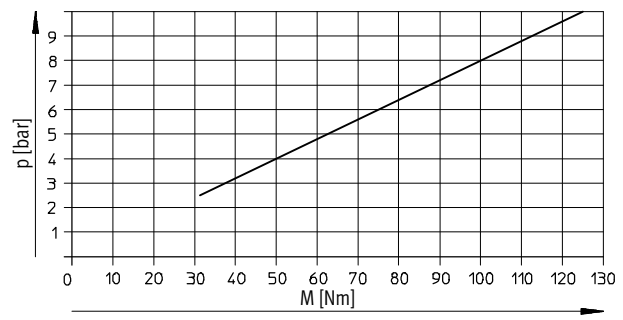
DRQ-50



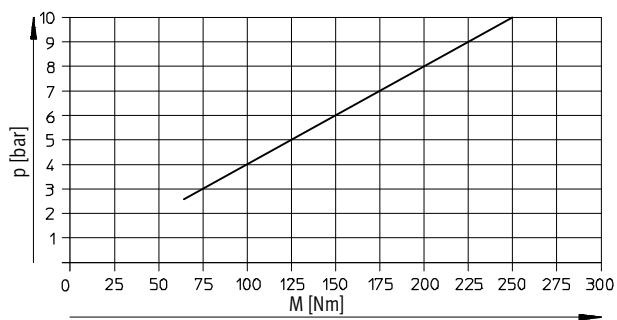
DRQ-63



DRQ-80



DRQ-100



- 7 - Tipo armonizado
 Disponible hasta 2015

Actuadores giratorios DRQ

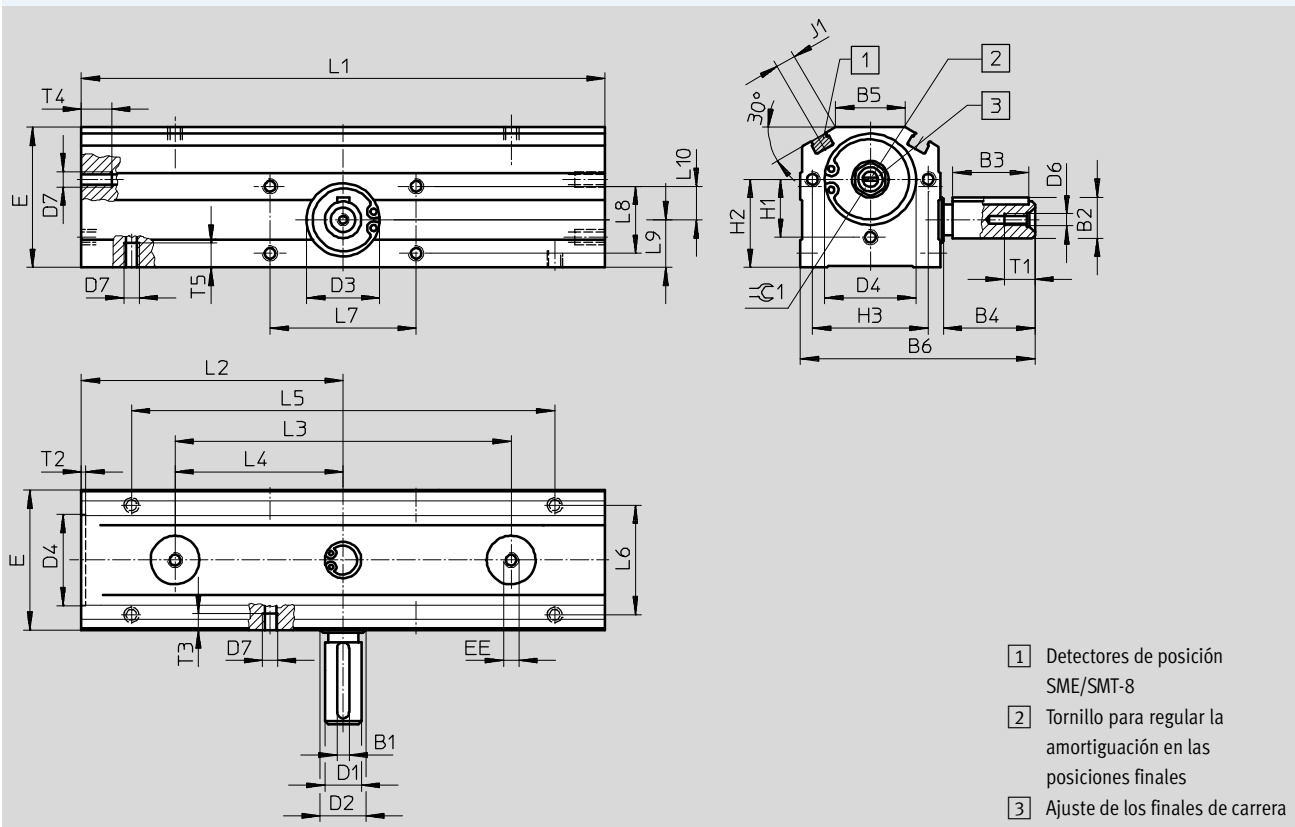
Hoja de datos

FESTO

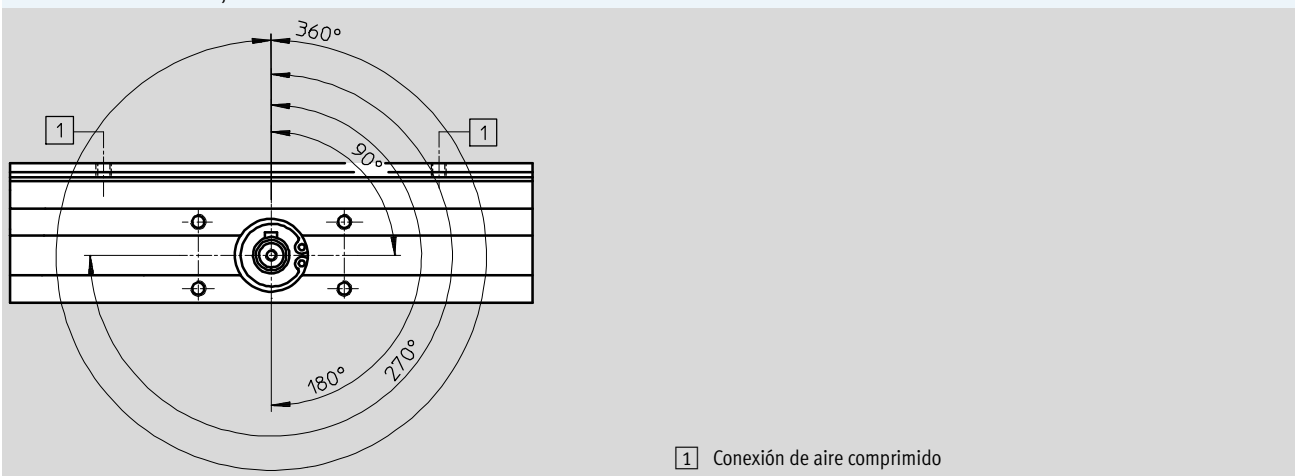
Dimensiones

Datos CAD disponibles en → www.festo.com

Diámetro del émbolo 16 ... 32 mm



Posición de la chaveta de ajuste



Actuadores giratorios DRQ

Hoja de datos

Diámetro [mm]	B1 h9	B2 máx.	B3 -0,2	B4 ±0,1	B5	B6	D1 ∅ g6	D2 ∅ k6	D3 ∅ K7
16	2	8,8	16	20	17	57	8	10	19
20	3	11,2	18	23	19	66	10	12	21
25	4	13,5	25	30	23	77	12	15	24
32	4	13,5	25	30	24	87	12	17	26

Diámetro [mm]	D4 ∅ H11	D6	D7	E ±0,4	EE	H1 ±0,1	H2 ±0,3	H3 ±0,1	J1
16	20	M3	M5	36	M5	13,75	22,5	27,5	5
20	24	M3	M5	42	M5	15,75	26,7	31,5	5,5
25	30	M4	M5	46	M5	19	28,9	38	6,5
32	38	M4	M5	56	G $\frac{1}{8}$	23	33,5	46	8,5

Diámetro [mm]		L1 ±0,05	L2 ±0,05	L3 ±0,1	L4 ±0,1	L5 ±0,2
16	90°	137	68,5	92,2	46,1	105
	180°	153	76,5	108,2	54,1	121
	270°	176	88,6	131,2	66,2	144
	360°	184	91,9	139,2	69,5	152
20	90°	142	71	90,8	45,4	110
	180°	160	80	108,8	54,4	128
	270°	189	95,3	137,8	69,7	157
	360°	198	99	146,8	73,4	166
25	90°	172	86	110,4	55,2	139
	180°	197	98,5	135,4	67,7	164
	270°	235	118,5	173,4	88	202
	360°	248	124	186,4	93,2	215
32	90°	228	114	143,8	71,9	196
	180°	259	129,5	174,8	87,4	227
	270°	306	154,7	221,8	112,6	274
	360°	322	161	237,8	118,9	290

Diámetro [mm]	L6 ±0,1	L7 ±0,2	L8 ±0,1	L9 ±0,35	L10 ±0,1	T1	T2	T3	T4	T5	≈ $\text{C}1$
16	28	40	19	13,7	9,5	9	1,3	5,5	10	8	8
20	32	45	22	16	11	9	1,8	5,5	10	8	8
25	36	48	22	15,6	11	10	1,5	5,5	10	8	10
32	44	52	24	17,3	12	10	2	7,5	10	8	14

· | · Importante: Este producto cumple con los estándares ISO 1179-1 e ISO 228-1

- 7 - Tipo armonizado
 Disponible hasta 2015

Actuadores giratorios DRQ

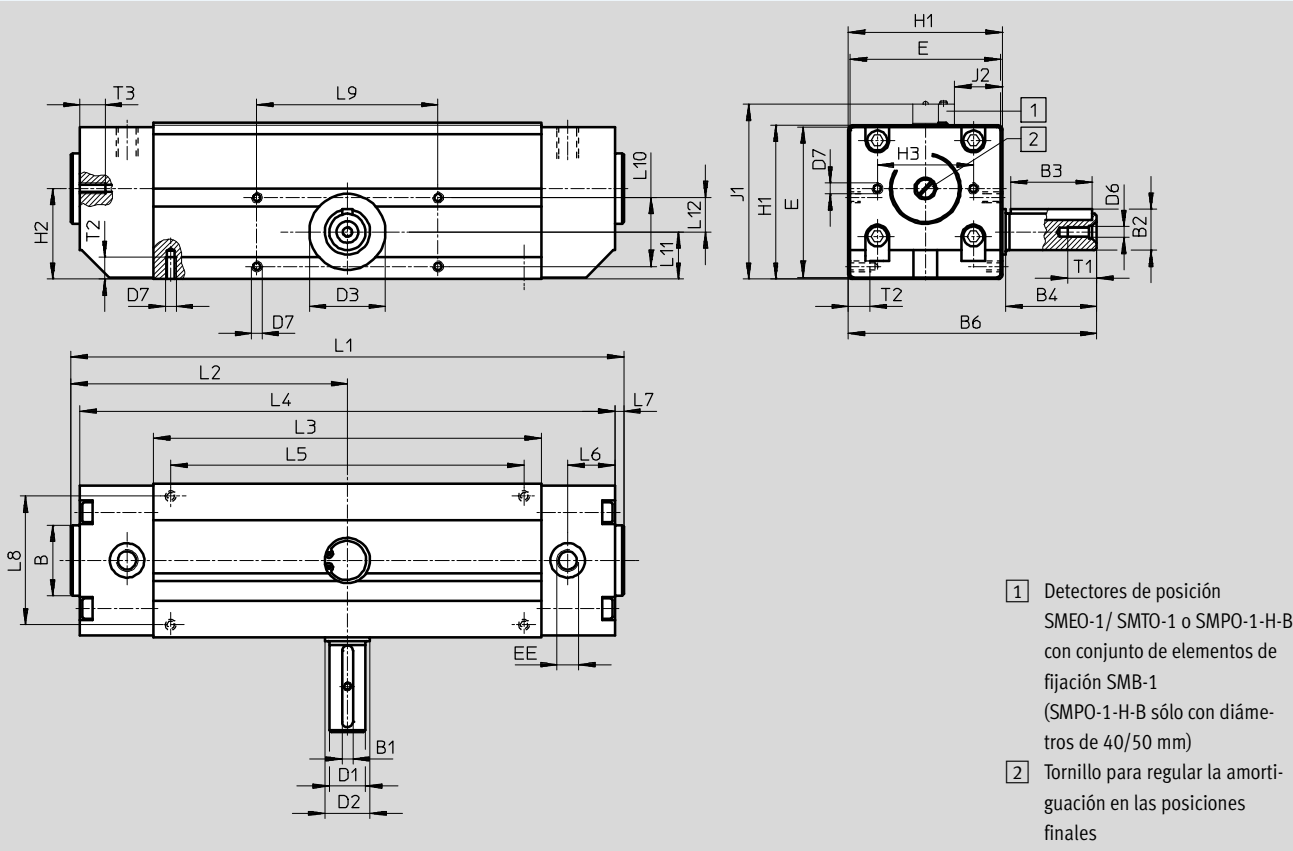
Hoja de datos

FESTO

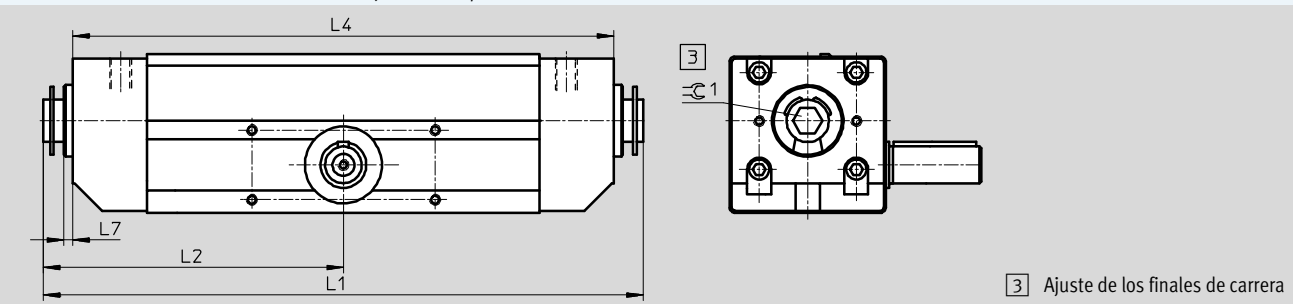
Dimensiones

Datos CAD disponibles en → www.festo.com

Diámetro del émbolo 40 ... 100 mm, DRQ sin ajuste de las posiciones finales



Diámetro del émbolo 40 ... 100 mm, DRQ con ajuste de las posiciones finales



Actuadores giratorios DRQ

Hoja de datos

Diámetro [mm]	B ∅ h10	B1 h9	B2 máx.	B3 -0,3	B4 ±0,2	B6	D1 ∅ g6	D2 ∅ k6	D3 ∅ K6
40	33	5	18	36	40	110	16	20	32
50	39	6	22,5	45	50	137	20	25	42
63	46	6	24,5	45	50	158	22	25	47
80	46	8	31	56	60	192	28	30	55
100	50	10	38	70	80	242,5	35	40	80

Diámetro [mm]	D6	D7	E	EE	H1	H2	H3 ±0,2	J1	J2
40	M5	M6	66	G¼	68 ±0,4	40	47	82	18
50	M6	M6	83	G¼	85 ±0,4	50	53	98	26,5
63	M8	M8	104	G¾	106 ±0,4	64	66	119	37
80	M12	M8	127	G¾	130 ±0,4	80	70,7	142	49
100	M12	M10	157	G½	160 ±0,6	98	94	172	64

Diámetro [mm]		L1		L2		L3 ±0,2	L4		L5 ±0,2
		máx. PPV	máx. PPVJ	máx. PPV	máx. PPVJ		máx. PPV	máx. PPVJ	
40	90°	264,4	279	132,3	139,6	194	255,4	254,9	174
	180°	303,4	318	151,8	159,1	233	294,4	293,6	213
	270°	362,4	378	181,3	189,1	293	354,4	353,6	270
	360°	382,4	397	191,3	198,6	312	373,4	372,7	292
50	90°	307,2	327,2	153,7	163,7	215	296,2	295	195
	180°	356,2	376,2	178,2	188,2	264	345,2	344	244
	270°	431,2	451,2	215,7	225,7	339	420,2	419	316
	360°	455,2	475,2	227,7	237,7	363	444,2	443	343
63	90°	364,4	392,4	182,3	196,3	245	351,4	351	215
	180°	427,4	455,4	213,8	227,8	308	414,4	414	278
	270°	521,4	549,4	260,8	274,8	402	508,4	508	366
	360°	553,4	581,4	276,8	290,8	434	540,4	540	404
80	90°	443,4	495,2	221,8	247,7	310	430,4	450	280
	180°	521,4	573,2	260,8	286,7	388	508,4	528	358
	270°	639,4	691,2	319,8	345,7	506	626,4	646	468
	360°	678,4	730,2	339,3	365,2	545	665,4	685	515
100	90°	506,6	558,2	253,4	278,2	363	483,6	483	323
	180°	609,6	659,2	304,9	329,7	466	586,6	586	426
	270°	765,6	815,2	382,9	407,7	622	742,6	742	568
	360°	817,6	867,2	408,9	433,7	674	794,6	794	634

Diámetro [mm]	L6	L7	L8	L9 ±0,2	L10 ±0,1	L11	L12 ±0,1	T1 mín.	T2	T3	≈G1
40	18	4	56 ±0,1	80	30	21 ±0,4	15	12,5	9	15	10
50	26	5	71 ±0,1	100	38	26 ±0,4	19	16	12	14	14
63	37	6	90 ±0,1	130	48	32 ±0,4	24	19	15	19	14
80	51	6	112 ±0,2	160	60	39 ±0,4	30	28	15	17	14
100	38	11	140 ±0,2	200	76	48 ±0,5	38	28	20	22	14

- 1 - Importante: Este producto cumple con los estándares ISO 1179-1 e ISO 228-1

- 7 - Tipo armonizado
Disponible hasta 2015

FESTO

Actuadores giratorios DRQ

Hoja de datos

Referencias. Variante con ajuste de las posiciones finales						
Ejecución	Diámetro del émbolo 16 [mm]		Diámetro del émbolo 20 [mm]		Diámetro del émbolo 25 [mm]	
	Nº de artículo	Tipo	Nº de artículo	Tipo	Nº de artículo	Tipo
Ángulo de giro nominal						
90°	35200	DRQ-16-90-PPVJ-A	35204	DRQ-20-90-PPVJ-A	35208	DRQ-25-90-PPVJ-A
180°	35201	DRQ-16-180-PPVJ-A	35205	DRQ-20-180-PPVJ-A	35209	DRQ-25-180-PPVJ-A
270°	35202	DRQ-16-270-PPVJ-A	35206	DRQ-20-270-PPVJ-A	35210	DRQ-25-270-PPVJ-A
360°	35203	DRQ-16-360-PPVJ-A	35207	DRQ-20-360-PPVJ-A	35211	DRQ-25-360-PPVJ-A
Ángulo de giro a elegir						
1 ...hasta 89°	154451	DRQ-16-...-90-PPVJ-A	154455	DRQ-20-...-90-PPVJ-A	154459	DRQ-25-...-90-PPVJ-A
91 ...hasta 179°	154452	DRQ-16-...-180-PPVJ-A	154456	DRQ-20-...-180-PPVJ-A	154460	DRQ-25-...-180-PPVJ-A
181 ...hasta 269°	154453	DRQ-16-...-270-PPVJ-A	154457	DRQ-20-...-270-PPVJ-A	154461	DRQ-25-...-270-PPVJ-A
271 ...hasta 359°	154454	DRQ-16-...-360-PPVJ-A	154458	DRQ-20-...-360-PPVJ-A	154462	DRQ-25-...-360-PPVJ-A

Ejecución	Diámetro del émbolo 32 [mm]		Diámetro del émbolo 40 [mm]		Diámetro del émbolo 50 [mm]	
	Nº de artículo	Tipo	Nº de artículo	Tipo	Nº de artículo	Tipo
Ángulo de giro nominal						
90°	35212	DRQ-32-90-PPVJ-A	19380	DRQ-40-90-PPVJ-A	19383	DRQ-50-90-PPVJ-A
180°	35213	DRQ-32-180-PPVJ-A	19381	DRQ-40-180-PPVJ-A	19384	DRQ-50-180-PPVJ-A
270°	35214	DRQ-32-270-PPVJ-A	30600	DRQ-40-270-PPVJ-A	30601	DRQ-50-270-PPVJ-A
360°	35215	DRQ-32-360-PPVJ-A	19382	DRQ-40-360-PPVJ-A	19385	DRQ-50-360-PPVJ-A
Ángulo de giro a elegir						
1 ...hasta 89°	154463	DRQ-32-...-90-PPVJ-A	150180	DRQ-40-...-90-PPVJ-A	150183	DRQ-50-...-90-PPVJ-A
91 ...hasta 179°	154464	DRQ-32-...-180-PPVJ-A	150181	DRQ-40-...-180-PPVJ-A	150184	DRQ-50-...-180-PPVJ-A
181 ...hasta 269°	154465	DRQ-32-...-270-PPVJ-A	151310	DRQ-40-...-270-PPVJ-A	151311	DRQ-50-...-270-PPVJ-A
271 ...hasta 359°	154466	DRQ-32-...-360-PPVJ-A	150182	DRQ-40-...-360-PPVJ-A	150185	DRQ-50-...-360-PPVJ-A

Ejecución	Diámetro del émbolo 63 [mm]		Diámetro del émbolo 80 [mm]		Diámetro del émbolo 100 [mm]	
	Nº de artículo	Tipo	Nº de artículo	Tipo	Nº de artículo	Tipo
Ángulo de giro nominal						
90°	19386	DRQ-63-90-PPVJ-A	19389	DRQ-80-90-PPVJ-A	19392	DRQ-100-90-PPVJ-A
180°	19387	DRQ-63-180-PPVJ-A	19390	DRQ-80-180-PPVJ-A	19393	DRQ-100-180-PPVJ-A
270°	30602	DRQ-63-270-PPVJ-A	30603	DRQ-80-270-PPVJ-A	30604	DRQ-100-270-PPVJ-A
360°	19388	DRQ-63-360-PPVJ-A	19391	DRQ-80-360-PPVJ-A	19394	DRQ-100-360-PPVJ-A
Ángulo de giro a elegir						
1 ...hasta 89°	150186	DRQ-63-...-90-PPVJ-A	150189	DRQ-80-...-90-PPVJ-A	150192	DRQ-100-...-90-PPVJ-A
91 ...hasta 179°	150187	DRQ-63-...-180-PPVJ-A	150190	DRQ-80-...-180-PPVJ-A	150193	DRQ-100-...-180-PPVJ-A
181 ...hasta 269°	151312	DRQ-63-...-270-PPVJ-A	151313	DRQ-80-...-270-PPVJ-A	151314	DRQ-100-...-270-PPVJ-A
271 ...hasta 359°	150188	DRQ-63-...-360-PPVJ-A	150191	DRQ-80-...-360-PPVJ-A	150194	DRQ-100-...-360-PPVJ-A

Actuadores giratorios DRQ

Hoja de datos

Referencias. Variante sin ajuste de las posiciones finales						
Ejecución	Diámetro del émbolo 40 [mm]		Diámetro del émbolo 50 [mm]		Diámetro del émbolo 63 [mm]	
	Nº de artículo	Tipo	Nº de artículo	Tipo	Nº de artículo	Tipo
Ángulo de giro nominal						
90°	30580	DRQ-40-90-PPV-A	30584	DRQ-50-90-PPV-A	30588	DRQ-63-90-PPV-A
180°	30581	DRQ-40-180-PPV-A	30585	DRQ-50-180-PPV-A	30589	DRQ-63-180-PPV-A
270°	30582	DRQ-40-270-PPV-A	30586	DRQ-50-270-PPV-A	30590	DRQ-63-270-PPV-A
360°	30583	DRQ-40-360-PPV-A	30587	DRQ-50-360-PPV-A	30591	DRQ-63-360-PPV-A
Ángulo de giro a elegir						
1 ...hasta 89°	150242	DRQ-40-...-90-PPV-A	150245	DRQ-50-...-90-PPV-A	150248	DRQ-63-...-90-PPV-A
91 ...hasta 179°	150243	DRQ-40-...-180-PPV-A	150246	DRQ-50-...-180-PPV-A	150249	DRQ-63-...-180-PPV-A
181 ...hasta 269°	151315	DRQ-40-...-270-PPV-A	151316	DRQ-50-...-270-PPV-A	151317	DRQ-63-...-270-PPV-A
271 ...hasta 359°	150244	DRQ-40-...-360-PPV-A	150247	DRQ-50-...-360-PPV-A	150250	DRQ-63-...-360-PPV-A

Ejecución	Diámetro del émbolo 80 [mm]		Diámetro del émbolo 100 [mm]		
	Nº de artículo	Tipo	Nº de artículo	Tipo	
Ángulo de giro nominal					
90°	30592	DRQ-80-90-PPV-A	30596	DRQ-100-90-PPV-A	–
180°	30593	DRQ-80-180-PPV-A	30597	DRQ-100-180-PPV-A	
270°	30594	DRQ-80-270-PPV-A	30598	DRQ-100-270-PPV-A	
360°	30595	DRQ-80-360-PPV-A	30599	DRQ-100-360-PPV-A	
Ángulo de giro a elegir					
1 ...hasta 89°	150251	DRQ-80-...-90-PPV-A	150254	DRQ-100-...-90-PPV-A	–
91 ...hasta 179°	150252	DRQ-80-...-180-PPV-A	150255	DRQ-100-...-180-PPV-A	
181 ...hasta 269°	151318	DRQ-80-...-270-PPV-A	151319	DRQ-100-...-270-PPV-A	
271 ...hasta 359°	150253	DRQ-80-...-360-PPV-A	150256	DRQ-100-...-360-PPV-A	

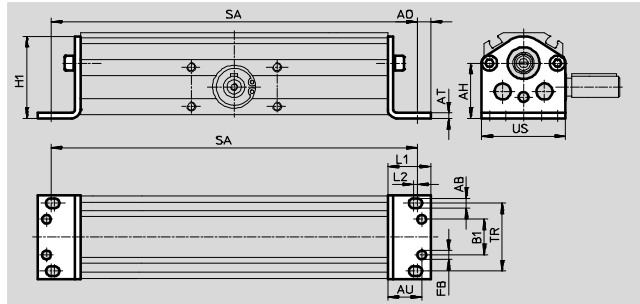
Actuadores giratorios DRQ



Accesorios

Pies de fijación HQ...-W
para diámetro del émbolo
16 ... 32 mm

Material:
Acero cincado



Dimensiones y referencias						
Para diámetro	AB	AH	AO	AT	AU	B1
[mm]	Ø					
	H13					
16	5,5	24,5	7,5	2,5	19	10 ±0,1
20	5,5	28,7	7,5	2,5	19	14 ±0,1
25	5,5	30,9	7,5	3	19	20 ±0,1
32	5,5	35,5	7,5	3	19	28 ±0,1

Para diámetro	FB	H1	L1	L2	TR	US
[mm]	Ø					
	-0,1					
16	4,9	35,5	24	2	27,5 ±0,1	37
20	4,9	41,7	24	2	31,5 ±0,1	43
25	4,9	45,9	24	2	38 ±0,1	47
32	4,9	55,5	24	2	46 ±0,1	57

Para diámetro	SA				CRC ¹⁾	Nº de artículo	Tipo
	Ángulo de giro						
	90°	180°	270°	360°			
[mm]							
16	170 ±1,05	186 ±1,05	209 ±1,05	217 ±1,05	2	35 232	HQ-16-W
20	175 ±1,05	193 ±1,05	222 ±1,05	231 ±1,05	2	35 233	HQ-20-W
25	205 ±1,05	230 ±1,05	268 ±1,05	281 ±1,05	2	35 234	HQ-25-W
32	261 ±1,05	292 ±1,05	339 ±1,05	355 ±1,05	2	35 235	HQ-32-W

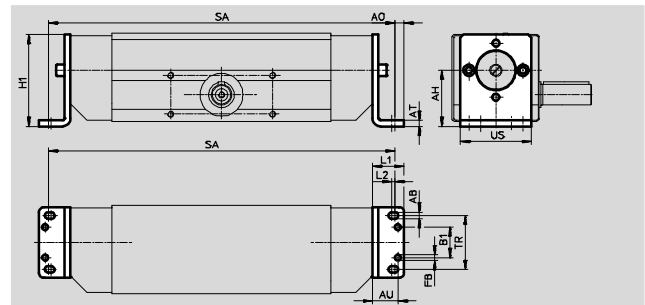
1) Clase de resistencia a la corrosión 2 según norma de Festo 940 070
Válida para piezas expuestas a gran peligro de corrosión. Piezas exteriores en contacto directo con sustancias usuales en entornos industriales, tales como disolventes, detergentes o lubricantes, con superficies principalmente decorativas.

Actuadores giratorios DRQ

Accesorios

Pies de fijación HQ...-W
para diámetro del émbolo
40 ... 100 mm

Material:
Acero cincado



Dimensiones y referencias						
Para diámetro	AB	AH	AO	AT	AU	B1
[mm]	Ø					
	H13					
40	6,6	45	9	5	24	24 ±0,2
50	6,6	55	9	6	25	30 ±0,2
63	9	69	11,5	6	30	36 ±0,2
80	9	84	11,5	8	32	40 ±0,2
100	11	102	13,5	8	36	58 ±0,2

Para diámetro	FB	H1	L1	L2	TR	US
[mm]	Ø					
	-0,1					
40	5,9	77	30	3	47 ±0,2	63,5
50	5,9	90	31	3	53 ±0,2	69,5
63	7,9	112,5	37	4	66 ±0,2	87
80	7,9	130	39	4	70,7 ±0,2	89
100	9,9	161,5	44	5	94 ±0,2	119

Para diámetro	SA (DRQ sin ajuste de las posiciones finales)				CRC ¹⁾	Nº de artículo	Tipo
	Ángulo de giro						
	90°	180°	270°	360°			
40	297,4 +1,6/-1,2	336,4 +1,6/-1,2	396,4 +1,6/-1,2	415,4 +1,6/-1,2	2	19 360	HQ-40-W
50	340,2 +1,6/-1,2	389,2 +1,6/-1,2	464,2 +1,6/-1,2	488,8 +1,6/-1,2	2	19 361	HQ-50-W
63	402,4 +1,8/-1,4	465,4 +1,8/-1,4	559,4 +1,8/-1,4	591,4 +1,8/-1,4	2	19 362	HQ-63-W
80	485,4 +1,8/-1,4	563,4 +1,8/-1,4	681,4 +1,8/-1,4	720,4 +1,8/-1,4	2	19 363	HQ-80-W
100	544,6 +1,8/-1,4	647,6 +1,8/-1,4	803,6 +1,8/-1,4	855,6 +1,8/-1,4	2	19 364	HQ-100-W

Para diámetro	SA (DRQ con ajuste de las posiciones finales)				CRC ¹⁾	Nº de artículo	Tipo
	Ángulo de giro						
	90°	180°	270°	360°			
40	296,6 +1/-1,4	335,6 +1/-1,4	395,6 +1/-1,4	414,6 +1/-1,4	2	19 360	HQ-40-W
50	339 +1/-1,4	388 +1/-1,4	463 +1/-1,4	487 +1/-1,4	2	19 361	HQ-50-W
63	402 +1/-1,4	465 +1/-1,4	559 +1/-1,4	591 +1/-1,4	2	19 362	HQ-63-W
80	505 +1/-1,4	583 +1/-1,4	701 +1/-1,4	740 +1/-1,4	2	19 363	HQ-80-W
100	544 +1,2/-1,6	647 +1,2/-1,6	803 +1,2/-1,6	855 +1,2/-1,6	2	19 364	HQ-100-W

1) Clase de resistencia a la corrosión 2 según norma de Festo 940 070
Válida para piezas expuestas a gran peligro de corrosión. Piezas exteriores en contacto directo con sustancias usuales en entornos industriales, tales como disolventes, detergentes o lubricantes, con superficies principalmente decorativas.

Actuadores giratorios DRQ

Accesorios

FESTO

Fijación central ZBRQ

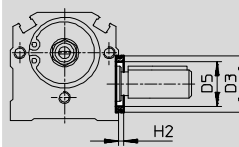
Material:

Aleación de aluminio

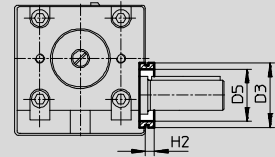
Sin cobre ni PTFE ni sílica



ZBRQ con DRQ-16 ... 32



ZBRQ con DRQ-40 ... 100



Dimensiones y referencias						
Para diámetro	D3	D5	H2	CRC ¹⁾	Nº de artículo	Tipo
[mm]	∅	∅	máx.			
16	19	14	1,8	2	35 236	ZBRQ-16
20	21	16	2,3	2	35 237	ZBRQ-20
25	24	19	2,1	2	35 238	ZBRQ-25
32	26	21	2,3	2	35 239	ZBRQ-32
40	32	25	4,8	2	19 395	ZBRQ-40
50	42	34	5,8	2	19 396	ZBRQ-50
63	47	38	5,8	2	19 397	ZBRQ-63
80	55	44	8	2	19 398	ZBRQ-80
100	80	68	8	2	19 399	ZBRQ-100

1) Clase de resistencia a la corrosión 2 según norma de Festo 940 070

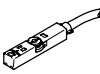
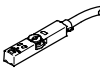
Válida para piezas expuestas a gran peligro de corrosión. Piezas exteriores en contacto directo con sustancias usuales en entornos industriales, tales como disolventes, detergentes o lubricantes, con superficies principalmente decorativas.

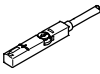
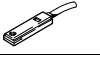

Referencias: válvulas reguladoras de caudal				Hojas de datos → Internet: grla	
	Conexión		Material	Nº de artículo	Tipo
	Rosca	Para tubo de diámetro exterior			
	M5	3	Ejecución en metal	193 137	GRLA-M5-QS-3-D
		4		193 138	GRLA-M5-QS-4-D
	G ¹ / ₈	3		193 142	GRLA-1/8-QS-3-D
		4		193 143	GRLA-1/8-QS-4-D
		6		193 144	GRLA-1/8-QS-6-D
		8		193 145	GRLA-1/8-QS-8-D
		10		193 146	GRLA-1/8-QS-10-D
	G ¹ / ₄	6		193 147	GRLA-1/4-QS-6-D
		8		193 148	GRLA-1/4-QS-8-D
		10		193 149	GRLA-1/4-QS-10-D
	G ³ / ₈	6		193 149	GRLA-3/8-QS-6-D
		8		193 150	GRLA-3/8-QS-8-D
		10		193 151	GRLA-3/8-QS-10-D
	G ¹ / ₂	12		193 152	GRLA-1/2-QS-12-D

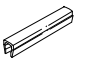
Actuadores giratorios DRQ

Accesorios

FESTO

Referencias: detectores de posición para ranura en T, magnetorresistivos						Hojas de datos → Internet: smt
	Tipo de fijación	Salida digital	Conexión eléctrica	Longitud del cable [m]	Nº art.	Tipo
Contacto normalmente abierto						
	Montaje en la ranura desde la parte superior, a ras con el perfil del cilindro, corto	PNP	Cable, trifilar	2,5	574335	SMT-8M-A-PS-24V-E-2,5-OE
			Conector M8x1, 3 contactos	0,3	574334	SMT-8M-A-PS-24V-E-0,3-M8D
			Conector M12x1, 3 contactos	0,3	574337	SMT-8M-A-PS-24V-E-0,3-M12
		NPN	Cable, trifilar	2,5	574338	SMT-8M-A-NS-24V-E-2,5-OE
			Conector M8x1, 3 contactos	0,3	574339	SMT-8M-A-NS-24V-E-0,3-M8D
Contacto normalmente cerrado						
	Montaje en la ranura desde la parte superior, a ras con el perfil del cilindro, corto	PNP	Cable, trifilar	7,5	574340	SMT-8M-A-PO-24V-E-7,5-OE

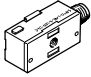
Referencias: detectores de posición para ranura en T, Reed magnéticos						Hojas de datos → Internet: sme
	Tipo de fijación	Salida digital	Conexión eléctrica	Longitud del cable [m]	Nº art.	Tipo
Contacto normalmente abierto						
	Montaje en la ranura desde la parte superior, a ras con el perfil del cilindro	Con contacto	Cable, trifilar	2,5	543862	SME-8M-DS-24V-K-2,5-OE
			Cable, bifilar	5,0	543863	SME-8M-DS-24V-K-5,0-OE
			Cable, trifilar	2,5	543872	SME-8M-ZS-24V-K-2,5-OE
			Conector M8x1, 3 contactos	0,3	543861	SME-8M-DS-24V-K-0,3-M8D
	Introducción a lo largo de la ranura, a ras con el perfil del cilindro	Con contacto	Cable, trifilar	2,5	150855	SME-8-K-LED-24
			Conector M8x1, 3 contactos	0,3	150857	SME-8-S-LED-24
Contacto normalmente cerrado						
	Introducción a lo largo de la ranura, a ras con el perfil del cilindro	Con contacto	Cable, trifilar	7,5	160251	SME-8-O-K-LED-24

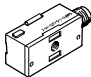
Referencias – tapa de ranura en T					
	Montaje	Longitud [m]	Nº art.	Tipo	
	Enchufable	2x 0,5	151680	ABP-5-S	

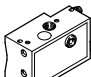
Actuadores giratorios DRQ

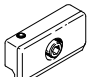
Accesorios





FESTO

Referencias: detectores de posición rectangular, con salida electrónica						Hojas de datos → Internet: smto	
	Montaje	Salida	Conexión eléctrica		Longitud [m]	Nº art.	Tipo
			Cable	Conector M8			
Contacto normal abierto							
	Con accesorios	PNP	Trifilar	–	2,5	151683	SMTO-1-PS-K-LED-24-C
			–	3 contactos	–	151685	SMTO-1-PS-S-LED-24-C
		NPN	Trifilar	–	2,5	151684	SMTO-1-NS-K-LED-24-C
			–	3 contactos	–	151686	SMTO-1-NS-S-LED-24-C

Referencias: detectores de posición rectangular, magnético Reed						Hojas de datos → Internet: smeo	
	Montaje	Conexión eléctrica		Longitud [m]	Nº art.	Tipo	
		Cable	Conector M8				
Contacto normal abierto							
	Con accesorios	Trifilar	–	2,5	30459	SMEO-1-LED-24-B	
		Trifilar	–	5,0	151672	SMEO-1-LED-24-K5-B	
		–	3 contactos	–	150848	SMEO-1-S-LED-24-B	

Referencias: detector de posición rectangular, neumático					Hojas de datos → Internet: smpo	
	Montaje	Conexión neumática		Nº art.	Tipo	
Válvula de 3/2 vías, cerrada en reposo						
	Con accesorios	Boquilla para tubo flexible con diámetro interior de 3 mm			31008	SMPO-1-H-B

Referencias: elemento de fijación				Hojas de datos → Internet: smb	
	Montaje			Nº art.	Tipo
	Para cilindros con barra de fijación de 6 mm de diámetro o para perfil de fijación DUO			11886	SMB-1

Referencias: cables					Hojas de datos → Internet: nebu	
	Conexión eléctrica en el lado izquierdo	Conexión eléctrica en el lado derecho	Longitud del cable [m]	Nº art.	Tipo	
	Conector recto tipo zócalo M8x1, 3 contactos	Cable de 3 hilos, extremo libre	2,5	541333	NEBU-M8G3-K-2.5-LE3	
			5	541334	NEBU-M8G3-K-5-LE3	
	Conector recto tipo zócalo M12x1, 5 contactos	Cable de 3 hilos, extremo libre	2,5	541363	NEBU-M12G5-K-2.5-LE3	
			5	541364	NEBU-M12G5-K-5-LE3	
	Conector acodado tipo zócalo M8x1, 3 contactos	Cable de 3 hilos, extremo libre	2,5	541338	NEBU-M8W3-K-2.5-LE3	
			5	541341	NEBU-M8W3-K-5-LE3	
	Conector acodado tipo zócalo M12x1, 5 contactos	Cable de 3 hilos, extremo libre	2,5	541367	NEBU-M12W5-K-2.5-LE3	
			5	541370	NEBU-M12W5-K-5-LE3	