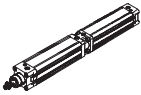
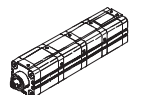
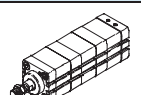


- Multiplicación de la fuerza
- Variante con juntas resistentes al calor (hasta 150 °C)
- Ranura perfilada para detectores

Cilindros tándem/cilindros de gran fuerza

Cuadro general de productos



Función	Ejecución	Tipo	Diámetro del émbolo [mm]	Carrera [mm]	Detección de posiciones A	Vástago	
						Con rosca exterior	Con rosca interior
Doble efecto	Cilindros tándem						
		DNCT	32, 40, 50	2 ... 500	■	■	-
			63, 80, 100, 125	3 ... 500			
	Cilindros tándem						
		ADVUT	2x 25, 3x 25, 4x 25	1 ... 150	■	■	■
			2x 40, 3x 40, 4x 40	1 ... 150			
			2x 63, 3x 63, 4x 63	1 ... 150			
			2x 100, 3x 100, 4x 100	1 ... 150			
	Cilindros de gran fuerza						
		ADNH	2x 25, 3x 25, 4x 25	1 ... 150	■	■	■
			2x 40, 3x 40, 4x 40	1 ... 150			
			2x 63, 3x 63, 4x 63	1 ... 150			
2x 100, 3x 100, 4x 100			1 ... 150				

Características especiales

Informaciones generales

La unión de 2, 3 ó 4 cilindros de igual diámetro y carrera permite duplicar, triplicar o cuadruplicar la fuerza de avance en comparación con la fuerza de un solo cilindro.

DNCT

- Como máximo combinar 2 cilindros
- La fuerza en retroceso, al igual que la fuerza en avance, duplica la fuerza de un solo cilindro con émbolo de igual diámetro

ADVUT, ADNH

- Como máximo combinar 4 cilindros
- Únicamente necesita dos conexiones para aplicar presión a todos los cilindros
- La fuerza en retroceso es igual a la de un solo cilindro con émbolo de igual diámetro

Cilindros tándem/cilindros de gran fuerza

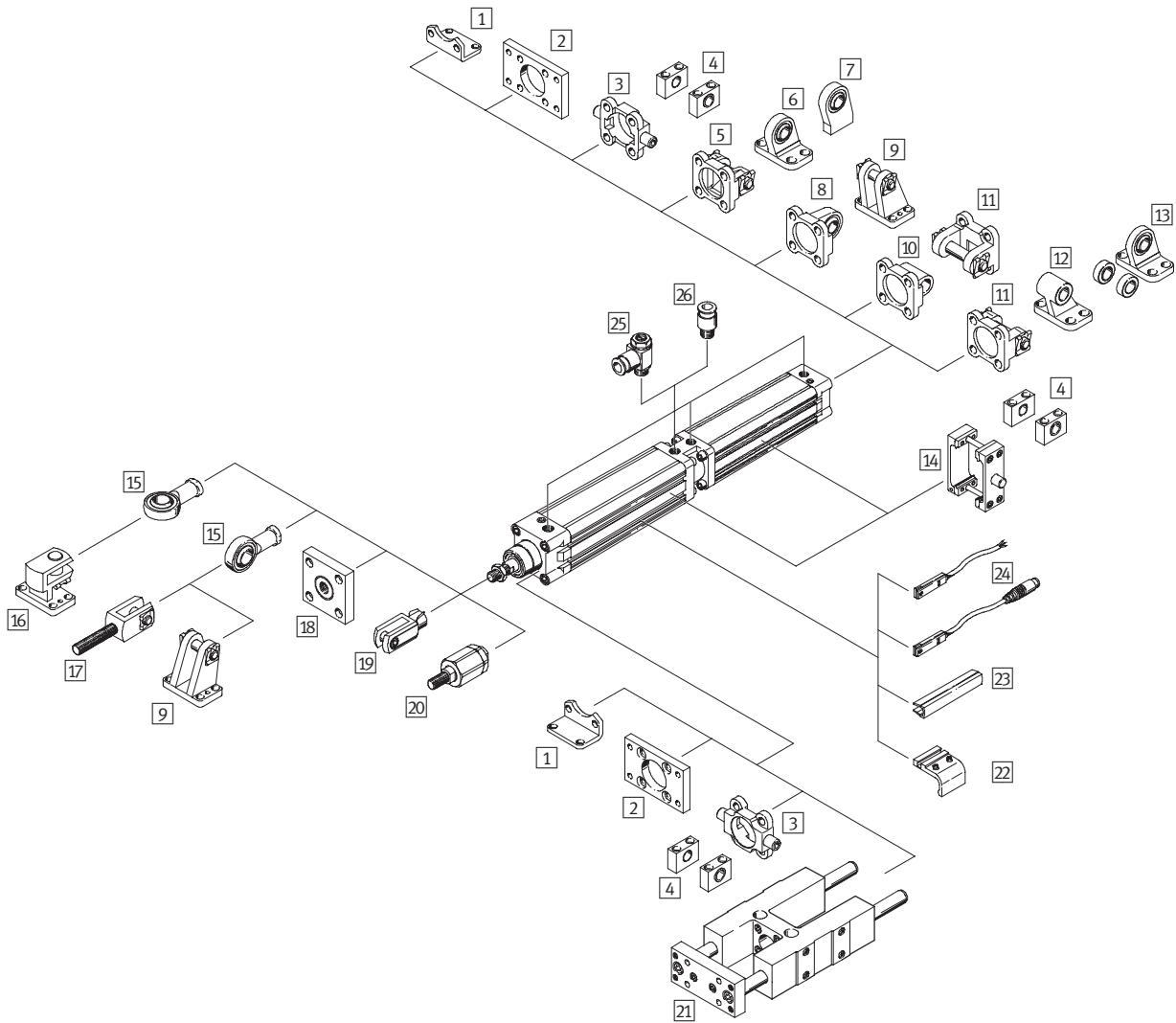
Cuadro general de productos

Tipo	Amortiguación		Prolongación de la rosca exterior	Especial	Prolongación del vástago	Resistente a temperaturas de hasta 120 °C	→ Página
	No regulable	Regulable					
	P	PPV	K2	K5	K8	S6	
Cilindros tándem							
DNCT	-	■	-	-	-	■	1 / 5.7-4
Cilindros tándem							
ADVUT	■	-	-	-	-	■	1 / 5.7-20
Cilindros de gran fuerza							
ADNH	■	-	■	■	■	■	1 / 5.7-36

Cilindros tándem DNCT con distribución normalizada de las conexiones



Cuadro general de periféricos



Actuadores para funciones específicas
Cilindro tándem para aplicaciones de gran fuerza

5.7

Cilindros tándem DNCT con distribución normalizada de las conexiones

Cuadro general de periféricos

Elementos de fijación y accesorios			
	Descripción resumida	→ Página	
1	Pies de fijación HNC	Para culatas anterior y posterior	1 / 5.7-10
2	Fijación por brida FNC	Para culata anterior o posterior	1 / 5.7-10
3	Brida basculante con pivotes ZNCF	Para culata anterior o posterior	1 / 5.7-11
4	Caballote LNZG	–	1 / 5.7-13
5	Brida basculante SNC	Para culata posterior	1 / 5.7-13
6	Caballote LSNG	Con cojinete esférico	1 / 5.7-16
7	Caballote LSNSG	Para soldar, con cojinete esférico	1 / 5.7-16
8	Brida basculante SNCS	Con cojinete esférico para la culata posterior	1 / 5.7-14
9	Caballote LBG	–	1 / 5.7-16
10	Brida basculante SNCL	Para culata posterior	1 / 5.7-15
11	Brida basculante SNCB	Para culata posterior	1 / 5.7-14
12	Caballote LNG	–	1 / 5.7-16
13	Caballote LSN	Con cojinete esférico	1 / 5.7-16
14	Brida basculante central ZNCM	Para el montaje indistinto en la camisa perfilada del cilindro	1 / 5.7-12
15	Cabeza de rótula SGS	Con cojinete esférico	1 / 5.7-17
16	Caballote transversal LQG	–	1 / 5.7-16
17	Horquilla SGA	Con rosca exterior	1 / 5.7-17
18	Placa de acoplamiento KSG	Para compensar desviaciones radiales	1 / 5.7-17
19	Horquilla SG	Permite giros del cilindro neumático en un plano	1 / 5.7-17
20	Rótula FK	Para compensación de desviaciones radiales y angulares	1 / 5.7-17
21	Unidad de guía FENG	Para antigiro de cilindros normalizados al aplicar grandes momentos	1 / 5.7-18
22	Piezas de fijación SMB-8-FENG	Para detectores SMT-8 montados en un cilindro en combinación con la unidad de guía FENG	1 / 5.7-18
23	Tapa para ranuras ABP-5-S	Para proteger los cables de los detectores y las ranuras frente a la suciedad	1 / 5.7-19
24	Detectores de posición SME/SMT-8	Integrables en la camisa perfilada del cilindro	1 / 5.7-19
25	Válvula reguladora de caudal GRLA	Para regular la velocidad	1 / 5.7-17
26	Racor rápido roscado QS	Para la conexión de tubos flexibles con tolerancias en su diámetro exterior	Tomo 3

Cilindros tándem DNCT con distribución normalizada de las conexiones



Código para el pedido

DNCT - 40 - 80 - PPV - A - S6

Tipo	
Doble efecto	
DNCT	Cilindro tándem

Diámetro del émbolo [mm]

Carrera [mm]

Amortiguación	
PPV	Amortiguación neumática regulable en ambos lados

Detección de posiciones	
A	Para detectores de proximidad

Variante	
S6	Termorresistente hasta 120 °C

Actuadores para funciones específicas
Cilindro tándem para aplicaciones de gran fuerza

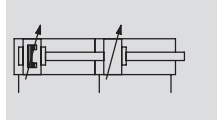
5.7

Cilindros tándem DNCT con distribución normalizada de las conexiones

FESTO

Hoja de datos

Función



- \varnothing - Diámetro
32 ... 125 mm

- | - Carrera
 \varnothing 32 ... 50:
2 ... 500 mm

\varnothing 63 ... 125:
3 ... 500 mm

-  - www.festo.com/es/
Repuestos

Variantes



S6

Basado en las normas

- DIN ISO 6431
- VDMA 24562



DIN



Datos técnicos generales							
Diámetro del émbolo	32	40	50	63	80	100	125
Conexión neumática	G1/8	G1/4	G1/4	G3/8	G3/8	G1/2	G1/2
Rosca del vástago	M10x1,25	M12x1,25	M16x1,5	M16x1,5	M20x1,5	M20x1,5	M27x2
Construcción	Émbolo						
	Vástago						
	Camisa del cilindro						
Amortiguación	Amortiguación neumática regulable en ambos lados						
Carrera de amortiguación [mm]	20	20	22	22	32	32	42
Detección de posiciones	Para detectores de proximidad						
Tipo de fijación	Con rosca interior						
	Con accesorios						
Posición de montaje	Indistinta						

Condiciones de funcionamiento							
Diámetro del émbolo	32	40	50	63	80	100	125
Fluido	Aire comprimido filtrado, con o sin lubricación						
Presión de funcionamiento [bar]	0,6 ... 10						

Condiciones del entorno		
Cilindro tándem	Tipo básico	S6
Temperatura ambiente ¹⁾ [°C]	-20 ... +80	0 ... +120
Clase de resistencia a la corrosión ²⁾	2	2

1) Tener en cuenta las condiciones de funcionamiento de los detectores

2) Clase de resistencia a la corrosión 2 según norma de Festo 940 070

Válida para piezas expuestas a gran peligro de corrosión. Piezas exteriores en contacto directo con sustancias usuales en entornos industriales, tales como disolventes, detergentes o lubricantes, con superficies principalmente decorativas

Fuerzas [N] y energía de impacto [J]							
Diámetro del émbolo	32	40	50	63	80	100	125
Fuerza teórica con 6 bar en avance	898	1 387	2 168	3 552	5 737	9 130	14 244
Fuerza teórica con 6 bar en retroceso	830	1 266	1 980	3 364	5 442	8 836	13 762
Energía máx. de impacto en las posiciones finales	0,1	0,2	0,2	0,5	0,9	1,2	5

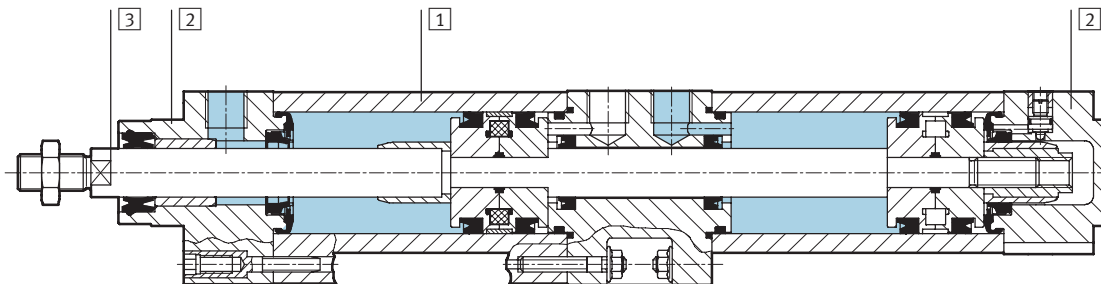
Cilindros tándem DNCT con distribución normalizada de las conexiones



Hoja de datos

Materiales

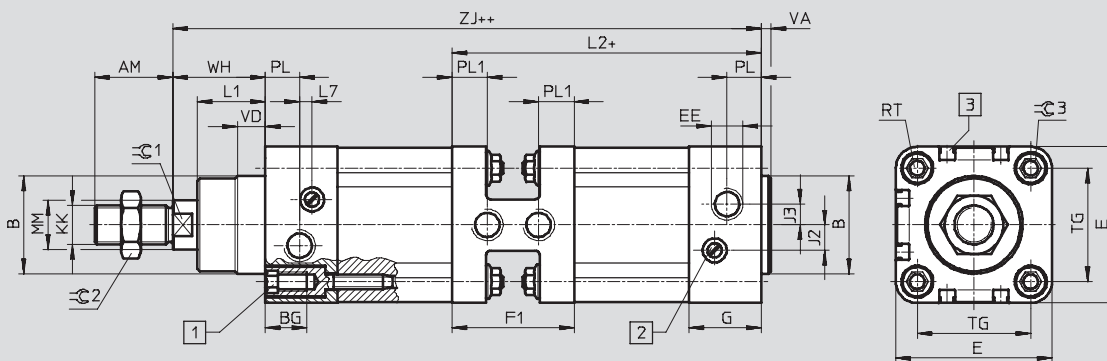
Vista en sección



Cilindro tándem	Tipo básico	S6
1 Camisa del cilindro	Aleación forjada de aluminio anodizado liso	Aleación forjada de aluminio anodizado liso
2 Culatas anterior y posterior	Fundición inyectada de Al	Fundición inyectada de Al
3 Vástago	Acero de aleación fina	Acero de aleación fina
- Juntas	Poliuretano, caucho nitrílico	Caucho fluorado

Dimensiones

Datos CAD disponibles en www.festo.com/es/engineering





- 1 Tornillo cilíndrico con hexágono y rosca interior para elementos de fijación
- 2 Tornillo para regular la amortiguación en las posiciones finales
- 3 Ranura para detectores
- + = añadir carrera
- ++ = añadir 2 veces la carrera

Diámetro [mm]	AM	B ∅ d11	BG	E	EE	F1	G	J2	J3	KK	L1	L2	L7
32	22	30	16	45,5	G3/8	35	25,1	6	5,2	M10x1,25	18	104,2	3,3
40	24	35	16	54	G1/4	47,6	29,6	8	6	M12x1,25	21,5	123,5	3,6
50	32	40	17	64	G1/4	50	29,6	10,4	8,5	M16x1,5	28	126,7	5,1
63	32	45	17	75	G3/8	64,4	35,6	12,4	10	M16x1,5	28,5	150	6,6
80	40	45	17	93	G3/8	68	35,9	12,5	8	M20x1,5	34,7	161,7	10,5
100	40	55	17	110	G1/2	75	38,8	12	10	M20x1,5	38,2	178,1	8
125	54	60	22	134	G1/2	70	44,7	13	8	M27x2	46	188,5	14

Diámetro [mm]	MM ∅	PL	PL1	RT	TG	VA	VD	WH	ZJ	∅C1	∅C2	∅C3
32	12	15,1	9	M6	32,5	4	10	26,2 ±0,7	199,6 ±0,7	10	16	6
40	16	14	13,3	M6	38	4	10,5	30 +0,7/-0,9	229,4 +0,7/-0,9	13	18	6
50	20	14	14,5	M8	46,5	4	11,5	37,7 +0,7/-0,9	241,1 +0,7/-0,9	17	24	8
63	20	17	17,2	M8	56,5	4	15	38,2 +0,7/-0,9	273,9 +0,7/-0,9	17	24	8
80	25	16,4	19	M10	72	4	15,7	46,2 +0,7/-1,4	301,6 +0,7/-1,4	22	30	6
100	25	18,8	21	M10	89	4	19,2	50,1 +0,7/-1,4	331,3 +0,7/-1,4	22	30	6
125	32	18	18,5	M12	110	6	20,5	65,3 +0,7/-1,4	372,3 +0,7/-1,4	27	36	8

Cilindros tándem DNCT con distribución normalizada de las conexiones

Hoja de datos

Referencias				
Tipo	Diámetro del émbolo [mm]	Carrera [mm]	Nº de artículo	Tipo
Tipo básico				
	32	2 ... 500	191 106	DNCT-32-...-PPV-A
	40	2 ... 500	191 107	DNCT-40-...-PPV-A
	50	2 ... 500	191 108	DNCT-50-...-PPV-A
	63	3 ... 500	191 109	DNCT-63-...-PPV-A
	80	3 ... 500	191 110	DNCT-80-...-PPV-A
	100	3 ... 500	191 111	DNCT-100-...-PPV-A
	125	3 ... 500	191 112	DNCT-125-...-PPV-A
S6 – Resistente a temperaturas de hasta 120 °C				
	32	2 ... 500	191 210	DNCT-32-...-PPV-A-S6
	40	2 ... 500	191 211	DNCT-40-...-PPV-A-S6
	50	2 ... 500	191 212	DNCT-50-...-PPV-A-S6
	63	3 ... 500	191 213	DNCT-63-...-PPV-A-S6
	80	3 ... 500	191 214	DNCT-80-...-PPV-A-S6
	100	3 ... 500	191 215	DNCT-100-...-PPV-A-S6
	125	3 ... 500	191 216	DNCT-125-...-PPV-A-S6

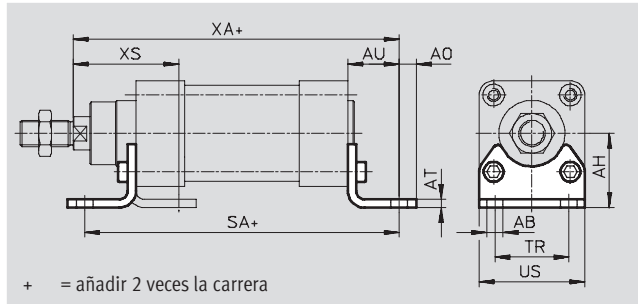
Cilindros tándem DNCT con distribución normalizada de las conexiones

Accesorios



Pies de fijación HNC

Material:
Acero cincado
Sin cobre ni PTFE ni silicona

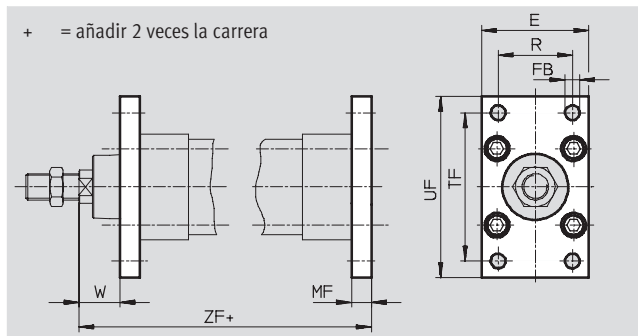


Dimensiones y referencias														
Para diámetro	AB	AH	AO	AT	AU	SA	TR	US	XA	XS	CRC ¹⁾	Peso	Nº de artículo	Tipo
[mm]	∅											[g]		
32	7	32	6,5	4	24	221,4	32	45	223,6	45	2	135	174 369	HNC-32
40	10	36	9	4	28	255,4	36	54	257,4	53	2	180	174 370	HNC-40
50	10	45	9,5	5	32	267,4	45	64	273,1	62	2	325	174 371	HNC-50
63	10	50	12,5	5	32	299,7	50	75	305,9	63	2	405	174 372	HNC-63
80	12	63	15	6	41	337,4	63	93	342,6	81	2	820	174 373	HNC-80
100	14,5	71	17,5	6	41	363,2	75	110	372,3	86	2	1 000	174 374	HNC-100
125	16,5	90	22	8	45	397	90	131	417,3	102	2	1 840	174 375	HNC-125

1) Clase de resistencia a la corrosión 2 según norma de Festo 940 070
Válida para piezas expuestas a gran peligro de corrosión. Piezas exteriores en contacto directo con sustancias usuales en entornos industriales, tales como disolventes, detergentes o lubricantes, con superficies principalmente decorativas

Brida de fijación FNC

Material:
Acero cincado
Sin cobre ni PTFE ni silicona



Dimensiones y referencias														
Para diámetro	E	FB	MF	R	TF	UF	W	ZF	CRC ¹⁾	Peso	Nº de artículo	Tipo		
[mm]		∅ H13								[g]				
32	45	7	10	32	64	80	16	209,6	2	240	174 376	FNC-32		
40	54	9	10	36	72	90	20	239,4	2	280	174 377	FNC-40		
50	65	9	12	45	90	110	25	253,1	2	520	174 378	FNC-50		
63	75	9	12	50	100	120	25	285,9	2	690	174 379	FNC-63		
80	93	12	16	63	126	150	30	317,6	2	1 650	174 380	FNC-80		
100	110	14	16	75	150	175	35	347,3	2	2 400	174 381	FNC-100		
125	132	16	20	90	180	210	45	392,3	2	3 750	174 382	FNC-125		

1) Clase de resistencia a la corrosión 2 según norma de Festo 940 070
Válida para piezas expuestas a gran peligro de corrosión. Piezas exteriores en contacto directo con sustancias usuales en entornos industriales, tales como disolventes, detergentes o lubricantes, con superficies principalmente decorativas

Cilindros tándem DNCT con distribución normalizada de las conexiones



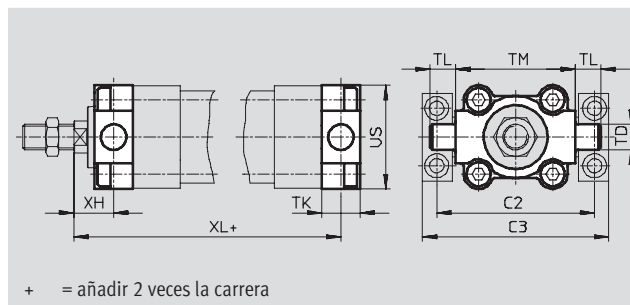
Accesorios

Brida basculante ZNCF

Material:

Fundición de acero inoxidable

Sin cobre ni PTFE ni silicona



+ = añadir 2 veces la carrera

Dimensiones y referencias													
Para diámetro	C2	C3	TD	TK	TL	TM	US	XH	XL	CRC ¹⁾	Peso	Nº de artículo	Tipo
[mm]			∅ e9								[g]		
32	71	86	12	16	12	50	45	18	207,6	2	130	174 411	ZNCF-32
40	87	105	16	20	16	63	54	20	239,4	2	240	174 412	ZNCF-40
50	99	117	16	24	16	75	64	25	253,1	2	390	174 413	ZNCF-50
63	116	136	20	24	20	90	75	25	285,9	2	600	174 414	ZNCF-63
80	136	156	20	28	20	110	93	32	315,6	2	1 150	174 415	ZNCF-80
100	164	189	25	38	25	132	110	32	350,3	2	2 030	174 416	ZNCF-100
125	192	217	25	50	25	160	131	40	397,3	2	3 490	174 417	ZNCF-125

1) Clase de resistencia a la corrosión 2 según norma de Festo 940 070

Válida para piezas expuestas a gran peligro de corrosión. Piezas exteriores en contacto directo con sustancias usuales en entornos industriales, tales como disolventes, detergentes o lubricantes, con superficies principalmente decorativas

Cilindros tándem DNCT con distribución normalizada de las conexiones

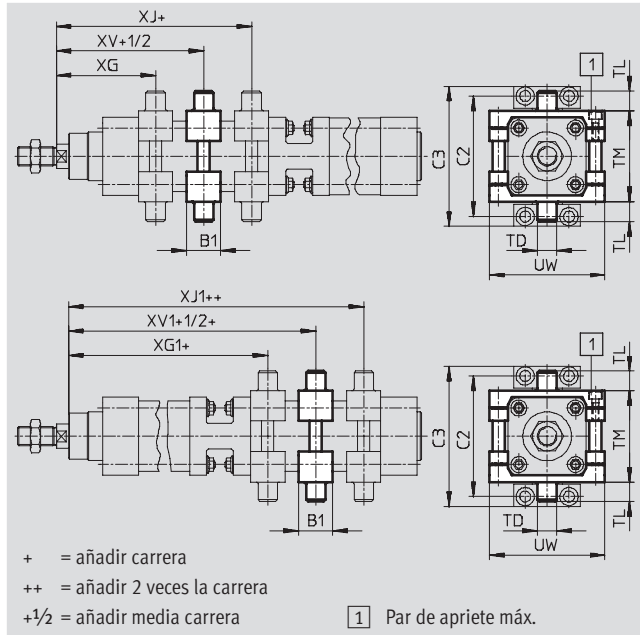
Accesorios



Brida basculante central ZNCM

El conjunto puede montarse en posiciones indistintas en el tubo perfilado del cilindro.

Material:
Acero templado



Dimensiones y referencias

Para diámetro	B1	C2	C3	TD	TL	TM	UW	XG	XG1
[mm]				∅ e9					
32	30	71	86	12	12	50	65	66,3	145,4
40	32	87	105	16	16	63	75	75,6	169,5
50	34	99	117	16	16	75	95	84,3	181,4
63	41	116	136	20	20	90	105	94,3	208,8
80	44	136	156	20	20	110	130	104,1	229,9
100	48	164	189	25	25	132	145	112,9	252,2
125	50	192	217	25	25	160	175	135	278,8

Para diámetro	XJ	XJ1	XV	XV1	Carrera Par de apriete [Nm]	CRC ¹⁾	Peso [g]	Nº de artículo	Tipo
[mm]									
32	80,4	159,5	73,4	152,5	4+1	2	210	163 525	ZNCM-32
40	89,9	183,8	82,8	176,7	8+1	2	385	163 526	ZNCM-40
50	97,4	194,5	90,9	188	8+2	2	595	163 527	ZNCM-50
63	103,4	217,8	98,9	213,3	18+2	2	890	163 528	ZNCM-63
80	117,9	243,7	111	236,8	28+2	2	1 450	163 529	ZNCM-80
100	129,2	268,5	121,1	260,4	28+2	2	2 045	163 530	ZNCM-100
125	158,8	302,6	146,9	290,7	40+2	2	2 940	163 531	ZNCM-125

1) Clase de resistencia a la corrosión 2 según norma de Festo 940 070

Válida para piezas expuestas a gran peligro de corrosión. Piezas exteriores en contacto directo con sustancias usuales en entornos industriales, tales como disolventes, detergentes o lubricantes, con superficies principalmente decorativas

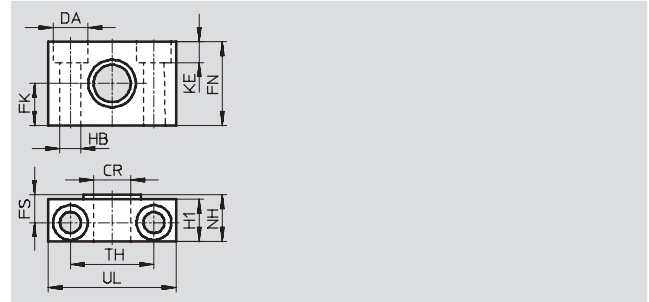
Cilindros tándem DNCT con distribución normalizada de las conexiones



Accesorios

Caballote LNZG

Material:
 Caballote: Aluminio anodizado
 Cojinete deslizante: Material sintético
 Sin cobre ni PTFE ni silicona

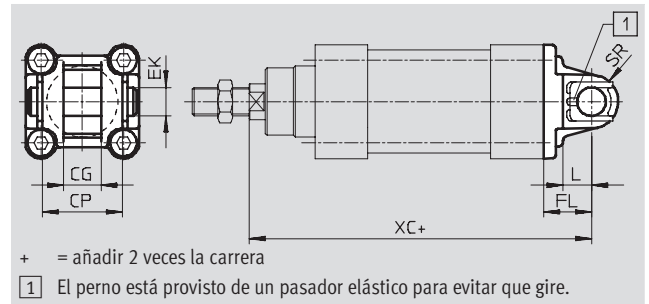


Dimensiones y referencias														Peso [g]	Nº de artículo	Tipo
Para diámetro [mm]	CR ∅	DA ∅	FK ∅	FN	FS	H1	HB ∅	KE	NH	TH ±0,2	UL	CRC ¹⁾				
32	12	11	15	30	10,5	15	6,6	6,8	18	32	46	2	125	32 959	LNZG-32	
40, 50	16	15	18	36	12	18	9	9	21	36	55	2	400	32 960	LNZG-40/50	
63, 80	20	18	20	40	13	20	11	11	23	42	65	2	480	32 961	LNZG-63/80	
100, 125	25	20	25	50	16	24,5	14	13	28,5	50	75	2	960	32 962	LNZG-100/125	

1) Clase de resistencia a la corrosión 2 según norma de Festo 940 070
 Válida para piezas expuestas a gran peligro de corrosión. Piezas exteriores en contacto directo con sustancias usuales en entornos industriales, tales como disolventes, detergentes o lubricantes, con superficies principalmente decorativas

Brida basculante SNC

Material:
 Fundición inyectada de aluminio



Dimensiones y referencias											Peso [g]	Nº de artículo	Tipo
Para diámetro [mm]	CG H14	CP h14	EK ∅	FL ±0,2	L	SR	XC	CRC ¹⁾					
32	14	34	10	22	13	10	221,6	2	90	174 383	SNC-32		
40	16	40	12	25	16	12	254,4	2	120	174 384	SNC-40		
50	21	45	16	27	16	12	268,1	2	240	174 385	SNC-50		
63	21	51	16	32	21	16	305,9	2	320	174 386	SNC-63		
80	25	65	20	36	22	16	337,6	2	625	174 387	SNC-80		
100	25	75	20	41	27	20	372,3	2	830	174 388	SNC-100		
125	37	97	30	50	30	25	422,3	2	1 785	174 389	SNC-125		

1) Clase de resistencia a la corrosión 2 según norma de Festo 940 070
 Válida para piezas expuestas a gran peligro de corrosión. Piezas exteriores en contacto directo con sustancias usuales en entornos industriales, tales como disolventes, detergentes o lubricantes, con superficies principalmente decorativas

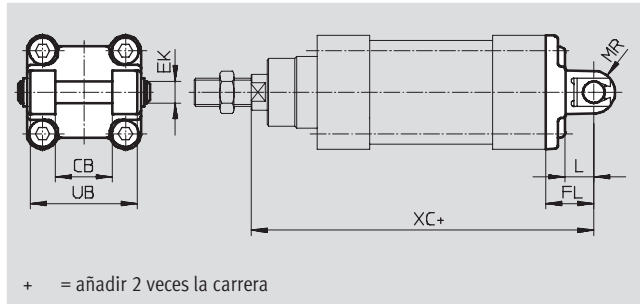
Cilindros tándem DNCT con distribución normalizada de las conexiones

FESTO

Accesorios

Brida basculante SNCB

Material:
Fundición inyectada de aluminio
Sin cobre ni PTFE ni silicona



+ = añadir 2 veces la carrera

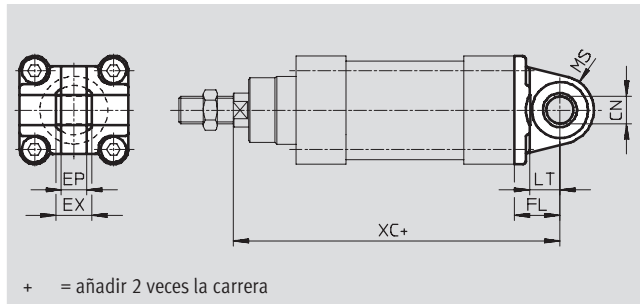
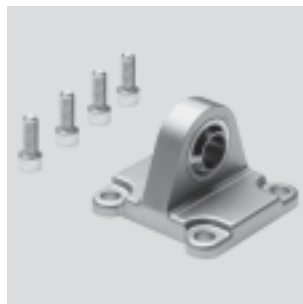
Dimensiones y referencias												
Para diámetro	CB	EK	FL	L	ML	MR	UB	XC	CRC ¹⁾	Peso	Nº de artículo	Tipo
[mm]	H14	∅ e8	±0,2				h14			[g]		
32	26	10	22	13	55	8,5	45	221,6	2	100	174 390	SNCB-32
40	28	12	25	16	63	12	52	254,4	2	150	174 391	SNCB-40
50	32	12	27	16	71	12	60	268,1	2	225	174 392	SNCB-50
63	40	16	32	21	83	16	70	305,9	2	365	174 393	SNCB-63
80	50	16	36	22	103	16	90	337,6	2	610	174 394	SNCB-80
100	60	20	41	27	127	20	110	372,3	2	925	174 395	SNCB-100
125	70	25	50	30	148	25	130	422,3	2	1 785	174 396	SNCB-125

1) Clase de resistencia a la corrosión 2 según norma de Festo 940 070

Válida para piezas expuestas a gran peligro de corrosión. Piezas exteriores en contacto directo con sustancias usuales en entornos industriales, tales como disolventes, detergentes o lubricantes, con superficies principalmente decorativas

Brida basculante SNCS

Material:
Fundición inyectada de aluminio



+ = añadir 2 veces la carrera

Dimensiones y referencias												
Para diámetro	CN	EP	EX	FL	LT	MS	XC	CRC ¹⁾	Peso	Nº de artículo	Tipo	
[mm]	∅ H7	±0,2		±0,2					[g]			
32	10	10,5	14	22	13	15	221,6	2	85	174 397	SNCS-32	
40	12	12	16	25	16	17	254,4	2	125	174 398	SNCS-40	
50	16	15	21	27	16	20	268,1	2	210	174 399	SNCS-50	
63	16	15	21	32	21	22	305,9	2	280	174 400	SNCS-63	
80	20	18	25	36	22	27	337,6	2	540	174 401	SNCS-80	
100	20	18	25	41	27	29	372,3	2	700	174 402	SNCS-100	
125	30	25	37	50	30	39	422,3	2	1 410	174 403	SNCS-125	

1) Clase de resistencia a la corrosión 2 según norma de Festo 940 070

Válida para piezas expuestas a gran peligro de corrosión. Piezas exteriores en contacto directo con sustancias usuales en entornos industriales, tales como disolventes, detergentes o lubricantes, con superficies principalmente decorativas

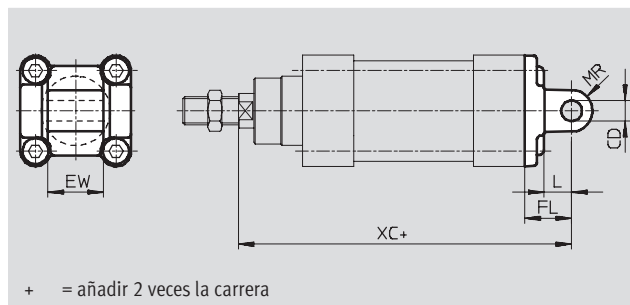
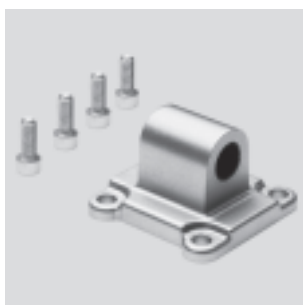
Cilindros tándem DNCT con distribución normalizada de las conexiones



Accesorios

Brida basculante SNCL

Material:
Fundición inyectada de aluminio
Sin cobre ni PTFE ni silicona



+ = añadir 2 veces la carrera

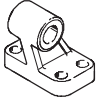
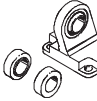
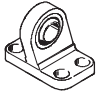

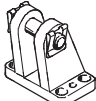
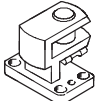
Dimensiones y referencias										
Para diámetro	CD	EW	FL	L	MR	XC	CRC ¹⁾	Peso	Nº de artículo	Tipo
[mm]	∅							[g]		
32	10	26	22	13	10	221,6	2	75	174 404	SNCL-32
40	12	28	25	16	12	254,4	2	100	174 405	SNCL-40
50	12	32	27	16	12	268,1	2	160	174 406	SNCL-50
63	16	40	32	21	16	305,9	2	250	174 407	SNCL-63
80	16	50	36	22	16	337,6	2	405	174 408	SNCL-80
100	20	60	41	27	20	372,3	2	655	174 409	SNCL-100
125	25	70	50	30	20	422,3	2	1 245	174 410	SNCL-125

1) Clase de resistencia a la corrosión 2 según norma de Festo 940 070
Válida para piezas expuestas a gran peligro de corrosión. Piezas exteriores en contacto directo con sustancias usuales en entornos industriales, tales como disolventes, detergentes o lubricantes, con superficies principalmente decorativas

Cilindros tándem DNCT con distribución normalizada de las conexiones

FESTO

Accesorios

Referencias: elementos de fijación				Hojas de datos → 1 / 10.1-2			
Denominación	Para diámetro	Nº de artículo	Tipo	Denominación	Para diámetro	Nº de artículo	Tipo
Caballote LNG				Caballote LSN			
	32	33 890	LNG-32		32	5 561	LSN-32
	40	33 891	LNG-40		40	5 562	LSN-40
	50	33 892	LNG-50		50	5 563	LSN-50
	63	33 893	LNG-63		63	5 564	LSN-63
	80	33 894	LNG-80		80	5 565	LSN-80
	100	33 895	LNG-100		100	5 566	LSN-100
	125	33 896	LNG-125		125	6 987	LSN-125
Caballote LSNG				Caballote LSNSG			
	32	31 740	LSNG-32		32	31 747	LSNSG-32
	40	31 741	LSNG-40		40	31 748	LSNSG-40
	50	31 742	LSNG-50		50	31 749	LSNSG-50
	63	31 743	LSNG-63		63	31 750	LSNSG-63
	80	31 744	LSNG-80		80	31 751	LSNSG-80
	100	31 745	LSNG-100		100	31 752	LSNSG-100
	125	31 746	LSNG-125		125	31 753	LSNSG-125
Caballote LBG				Caballote en escuadra LQG			
	32	31 761	LBG-32		32	31 768	LQG-32
	40	31 762	LBG-40		40	31 769	LQG-40
	50	31 763	LBG-50		50	31 770	LQG-50
	63	31 764	LBG-63		63	31 771	LQG-63
	80	31 765	LBG-80		80	31 772	LQG-80
	100	31 766	LBG-100		100	31 773	LQG-100
	125	31 767	LBG-125		125	31 774	LQG-125

Actuadores para funciones específicas
Cilindro tándem para aplicaciones de gran fuerza

5.7

Cilindros tándem DNCT con distribución normalizada de las conexiones



Accesorios

Referencias: cabezales para vástagos				Hojas de datos → 1 / 10.3-2			
Denominación	Para diámetro	Nº de artículo	Tipo	Denominación	Para diámetro	Nº de artículo	Tipo
Cabeza de rótula SGS				Horquilla SGA			
	32	9 261	SGS-M10x1,25		32	32 954	SGA-M10x1,25
	40	9 262	SGS-M12x1,25		40	10 767	SGA-M12x1,25
	50	9 263	SGS-M16x1,5		50	10 768	SGA-M16x1,5
	63				63		
	80	9 264	SGS-M20x1,5		80	10 769	SGA-M20x1,5
	100				100		
	125	10 774	SGS-M27x2		125	10 770	SGA-M27x2
Horquilla SG				Rótula FK			
	32	6 144	SG-M10x1,25		32	6 140	FK-M10x1,25
	40	6 145	SG-M12x1,25		40	6 141	FK-M12x1,25
	50	6 146	SG-M16x1,5		50	6 142	FK-M16x1,5
	63				63		
	80	6 147	SG-M20x1,5		80	6 143	FK-M20x1,5
	100				100		
	125	14 987	SG-M27x2-B		125	10 485	FK-M27x2
Placa de acoplamiento KSG							
	32	32 963	KSG-M10x1,25				
	40	32 964	KSG-M12x1,25				
	50	32 965	KSG-M16x1,5				
	63						
	80	32 966	KSG-M20x1,5				
	100						
	125	32 967	KSG-M27x2				

Referencias: válvulas reguladoras de caudal				Hojas de datos → Tomo 2	
	Conexión		Material	Nº de artículo	Tipo
	Rosca	Para tubo de diámetro exterior			
	G ¹ / ₈	3	Ejecución en metal	193 142	GRLA- ¹ / ₈ -QS-3-D
		4		193 143	GRLA- ¹ / ₈ -QS-4-D
		6		193 144	GRLA- ¹ / ₈ -QS-6-D
		8		193 145	GRLA- ¹ / ₈ -QS-8-D
	G ¹ / ₄	6		193 146	GRLA- ¹ / ₄ -QS-6-D
		8		193 147	GRLA- ¹ / ₄ -QS-8-D
		10		193 148	GRLA- ¹ / ₄ -QS-10-D
	G ³ / ₈	6		193 149	GRLA- ³ / ₈ -QS-6-D
		8		193 150	GRLA- ³ / ₈ -QS-8-D
		10		193 151	GRLA- ³ / ₈ -QS-10-D
	G ¹ / ₂	12		193 152	GRLA- ¹ / ₂ -QS-12-D

Cilindros tándem DNCT con distribución normalizada de las conexiones

FESTO

Accesorios

Referencias: unidades de guía para carreras fijas (sólo guía de rodamiento de bolas) Hojas de datos → 1 / 10.4-2

	Carrera			Carrera		
	[mm]	Nº de artículo	Tipo	[mm]	Nº de artículo	Tipo
	Para diámetro de 32 mm					
	10 ... 50	34 493	FENG-32-50-KF	10 ... 50	34 499	FENG-40-50-KF
	10 ... 100	34 494	FENG-32-100-KF	10 ... 100	34 500	FENG-40-100-KF
	10 ... 160	34 495	FENG-32-160-KF	10 ... 160	34 501	FENG-40-160-KF
	10 ... 200	34 496	FENG-32-200-KF	10 ... 200	34 502	FENG-40-200-KF
	10 ... 250	150 289	FENG-32-250-KF	10 ... 250	34 503	FENG-40-250-KF
	10 ... 320	34 497	FENG-32-320-KF	10 ... 320	34 504	FENG-40-320-KF
	10 ... 400	150 290	FENG-32-400-KF	10 ... 400	150 291	FENG-40-400-KF
	10 ... 500	34 498	FENG-32-500-KF	10 ... 500	34 505	FENG-40-500-KF
	Para diámetro de 50 mm					
	10 ... 50	34 506	FENG-50-50-KF	10 ... 50	34 513	FENG-63-50-KF
	10 ... 100	34 507	FENG-50-100-KF	10 ... 100	34 514	FENG-63-100-KF
	10 ... 160	34 508	FENG-50-160-KF	10 ... 160	34 515	FENG-63-160-KF
	10 ... 200	34 509	FENG-50-200-KF	10 ... 200	34 516	FENG-63-200-KF
	10 ... 250	34 510	FENG-50-250-KF	10 ... 250	34 517	FENG-63-250-KF
	10 ... 320	34 511	FENG-50-320-KF	10 ... 320	34 518	FENG-63-320-KF
	10 ... 400	150 292	FENG-50-400-KF	10 ... 400	34 519	FENG-63-400-KF
	10 ... 500	34 512	FENG-50-500-KF	10 ... 500	34 520	FENG-63-500-KF
	Para diámetro de 80 mm					
	10 ... 50	34 521	FENG-80-50-KF	10 ... 50	34 529	FENG-100-50-KF
	10 ... 100	34 522	FENG-80-100-KF	10 ... 100	34 530	FENG-100-100-KF
	10 ... 160	34 523	FENG-80-160-KF	10 ... 160	34 531	FENG-100-160-KF
	10 ... 200	34 524	FENG-80-200-KF	10 ... 200	34 532	FENG-100-200-KF
	10 ... 250	34 525	FENG-80-250-KF	10 ... 250	34 533	FENG-100-250-KF
	10 ... 320	34 526	FENG-80-320-KF	10 ... 320	34 534	FENG-100-320-KF
	10 ... 400	34 527	FENG-80-400-KF	10 ... 400	34 535	FENG-100-400-KF
	10 ... 500	34 528	FENG-80-500-KF	10 ... 500	34 536	FENG-100-500-KF

Referencias: unidades de guía para carreras variables Hojas de datos → 1 / 10.4-2

	Para diámetro [mm]	Carrera [mm]	Con guía de rodamiento de bolas		Con guía de deslizamiento	
			Nº de artículo	Tipo	Nº de artículo	Tipo
	32	10 ... 500	34 487	FENG-32-...-KF	34 481	FENG-32-...
	40	10 ... 500	34 488	FENG-40-...-KF	34 482	FENG-40-...
	50	10 ... 500	34 489	FENG-50-...-KF	34 483	FENG-50-...
	63	10 ... 500	34 490	FENG-63-...-KF	34 484	FENG-63-...
	80	10 ... 500	34 491	FENG-80-...-KF	34 485	FENG-80-...
	100	10 ... 500	34 492	FENG-100-...-KF	34 486	FENG-100-...

Referencias: elementos de fijación para detectores de posición SME/SMT-8 Hojas de datos → www.festo.com/catalogue/smb

	Para diámetro [mm]	Nº de artículo	Tipo
	32	175 705	SMB-8-FENG-32/40
	40		
	50	175 706	SMB-8-FENG-50/63
	63		
	80	175 707	SMB-8-FENG-80/100
	100		

Actuadores para funciones específicas
Cilindro tándem para aplicaciones de gran fuerza

5.7

Cilindros tándem DNCT con distribución normalizada de las conexiones

FESTO

Accesorios

Referencias: detectores de posición para ranura en T, magnetorresistivos						Hojas de datos → www.festo.com/catalogue/sm	
	Tipo de fijación	Salida digital	Conexión eléctrica	Longitud del cable [m]	Nº art.	Tipo	
Contacto normalmente abierto							
	Montaje en la ranura desde la parte superior, a ras con el perfil del cilindro	PNP	Cable, trifilar	2,5	543 867	SMT-8M-PS-24V-K-2,5-OE	
			Conector M8x1, 3 contactos	0,3	543 866	SMT-8M-PS-24V-K-0,3-M8D	
			Conector M12x1, 3 contactos	0,3	543 869	SMT-8M-PS-24V-K-0,3-M12	
		NPN	Cable, trifilar	2,5	543 870	SMT-8M-NS-24V-K-2,5-OE	
			Conector M8x1, 3 contactos	0,3	543 871	SMT-8M-NS-24V-K-0,3-M8D	
	Introducción a lo largo de la ranura, a ras con el perfil del cilindro	PNP	Cable, trifilar	2,5	175 436	SMT-8-PS-K-LED-24-B	
			Conector M8x1, 3 contactos	0,3	175 484	SMT-8-PS-S-LED-24-B	
Contacto normalmente cerrado							
	Montaje en la ranura desde la parte superior, a ras con el perfil del cilindro	PNP	Cable, trifilar	7,5	543 873	SMT-8M-PO-24V-K7,5-OE	

Referencias: detectores de posición para ranura en T, Reed magnéticos						Hojas de datos → www.festo.com/catalogue/sm	
	Tipo de fijación	Salida digital	Conexión eléctrica	Longitud del cable [m]	Nº art.	Tipo	
Contacto normalmente abierto							
	Montaje en la ranura desde la parte superior, a ras con el perfil del cilindro	Con contacto	Cable, trifilar	2,5	543 862	SME-8M-DS-24V-K-2,5-OE	
				5,0	543 863	SME-8M-DS-24V-K-5,0-OE	
			Cable, bifilar	2,5	543 872	SME-8M-ZS-24V-K-2,5-OE	
			Conector M8x1, 3 contactos	0,3	543 861	SME-8M-DS-24V-K-0,3-M8D	
	Introducción a lo largo de la ranura, a ras con el perfil del cilindro	Con contacto	Cable, trifilar	2,5	150 855	SME-8-K-LED-24	
			Conector M8x1, 3 contactos	0,3	150 857	SME-8-S-LED-24	
Contacto normalmente cerrado							
	Introducción a lo largo de la ranura, a ras con el perfil del cilindro	Con contacto	Cable, trifilar	7,5	160 251	SME-8-O-K-LED-24	

Referencias : cables				Hojas de datos → www.festo.com/catalogue/nebu		
	Conexión eléctrica en el lado izquierdo	Conexión eléctrica en el lado derecho	Longitud del cable [m]	Nº art.	Tipo	
	Conector recto tipo zócalo M8x1, 3 contactos	Cable de 3 hilos, extremo libre	2,5	541 333	NEBU-M8G3-K-2.5-LE3	
			5	541 334	NEBU-M8G3-K-5-LE3	
	Conector recto tipo zócalo M12x1, 5 contactos	Cable de 3 hilos, extremo libre	2,5	541 363	NEBU-M12G5-K-2.5-LE3	
			5	541 364	NEBU-M12G5-K-5-LE3	
	Conector acodado tipo zócalo M8x1, 3 contactos	Cable de 3 hilos, extremo libre	2,5	541 338	NEBU-M8W3-K-2.5-LE3	
			5	541 341	NEBU-M8W3-K-5-LE3	
	Conector acodado tipo zócalo M12x1, 5 contactos	Cable de 3 hilos, extremo libre	2,5	541 367	NEBU-M12W5-K-2.5-LE3	
			5	541 370	NEBU-M12W5-K-5-LE3	

Referencias: tapa de ranura en T				
	Montaje	Longitud [m]	Nº de artículo	Tipo
	Enchufable	2x 0,5	151 680	ABP-5-S

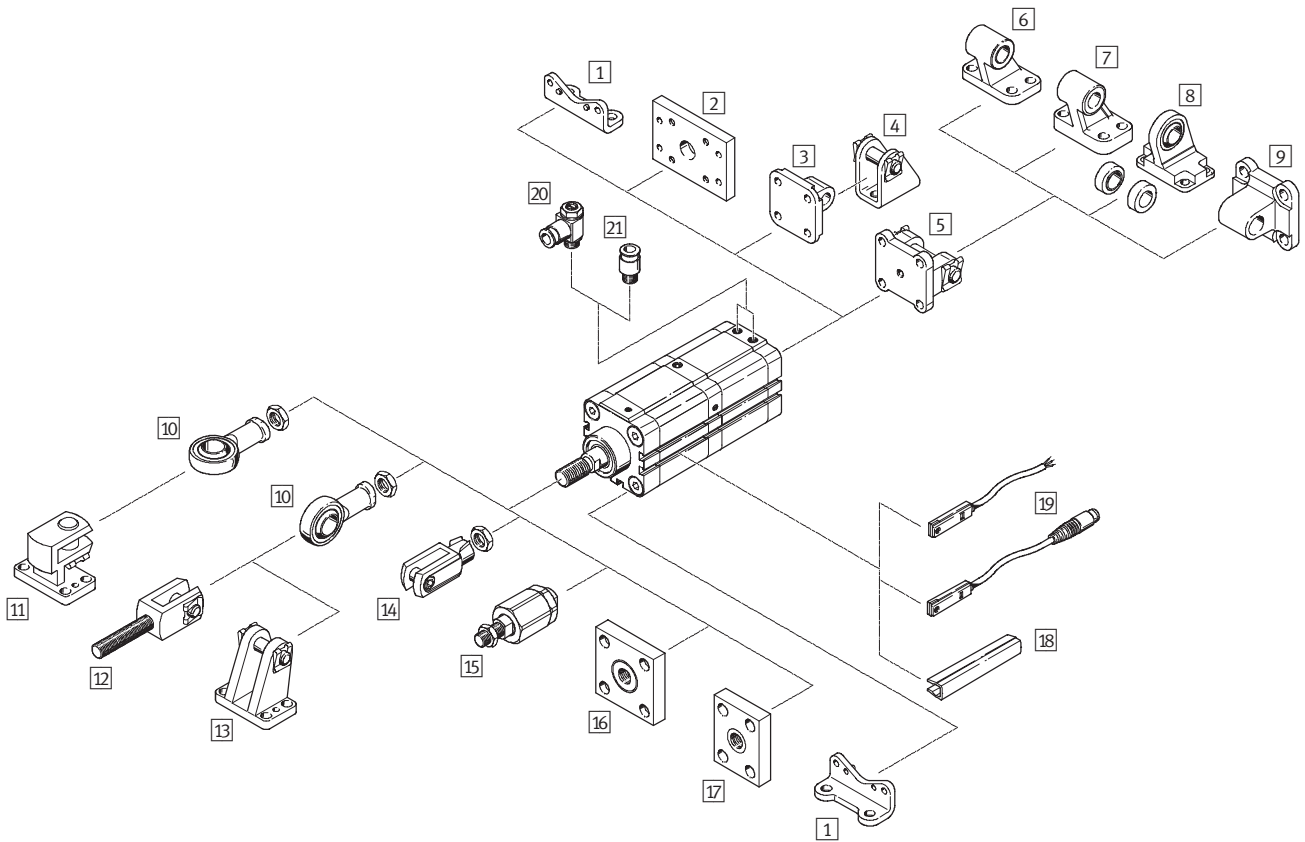
Actuadores para funciones específicas
Cilindro tándem para aplicaciones de gran fuerza

5.7

Cilindros tándem ADVUT

Cuadro general de periféricos

FESTO



Actuadores para funciones específicas
Cilindro tándem para aplicaciones de gran fuerza

5.7

Cilindros tándem ADVUT

Cuadro general de periféricos

Elementos de fijación y accesorios					
	Descripción resumida	Ø 25	Ø 40, 63, 100	→ Página	
1	Pies de fijación HUA	Para culatas anterior y posterior	■	■	1 / 5.7-29
2	Fijación por brida FUA	Para culata posterior	■	■	1 / 5.7-30
3	Brida basculante SUA para diámetro 25	Para culata posterior	■	-	1 / 5.7-31
4	Caballote LBN		■	■	1 / 5.7-32
5	Brida basculante SUA para diámetros de 40, 63, 100	Para culata posterior	-	■	1 / 5.7-31
6	Caballote LN		-	■	1 / 5.7-32
7	Caballote LNG		-	■	1 / 5.7-32
8	Caballote LSN	Con cojinete esférico	-	■	1 / 5.7-32
9	Brida basculante SNCL		-	■	1 / 5.7-32
10	Cabeza de rótula SGS	Con cojinete esférico	■	■	1 / 5.7-32
11	Caballote transversal LQG		-	■	1 / 5.7-32
12	Horquilla SGA	Con rosca exterior	■	■	1 / 5.7-32
13	Caballote LBG		-	■	1 / 5.7-32
14	Horquilla SG	Permite giros del cilindro neumático en un plano	■	■	1 / 5.7-32
15	Rótula FK	Para compensación de desviaciones radiales y angulares	■	■	1 / 5.7-32
16	Placa de acoplamiento KSG	Para compensar desviaciones radiales	■	■	1 / 5.7-32
17	Placa de acoplamiento KSZ	Para cilindros con vástago antigiro para compensar desviaciones radiales	■	■	1 / 5.7-32
18	Tapa para ranuras ABP-5-S	Para proteger los cables de los detectores y las ranuras frente a la suciedad	■	■	1 / 5.7-33
19	Detectores de posición SME/SMT-8	Integrables en la camisa perfilada del cilindro	■	■	1 / 5.7-33
20	Válvula reguladora de caudal GRLA	Para regular la velocidad	■	■	1 / 5.7-35
21	Racor rápido roscado QS	Para la conexión de tubos flexibles con tolerancias en su diámetro exterior	■	■	Tomo 3

Cilindros tándem ADVUT

Código para el pedido



ADVUT - 40 - 80 - A - P - A -

Tipo

Doble efecto	
ADVUT	Cilindro tándem

Diámetro del émbolo [mm]

Carrera [mm]

Rosca del vástago

I	Rosca interior
A	Rosca exterior

Amortiguación

P	Anillos y discos elásticos en ambos lados
---	---

Detección de posiciones

A	Para detectores de proximidad
---	-------------------------------

Variante

S6	Termorresistente hasta 120 °C
----	-------------------------------

Actuadores para funciones específicas
Cilindro tándem para aplicaciones de gran fuerza

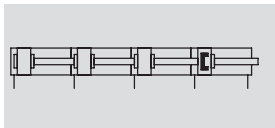
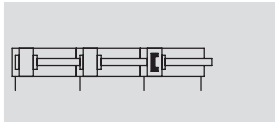
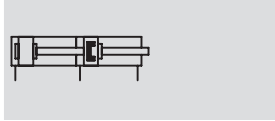
5.7

Cilindros tándem ADVUT

Hoja de datos

FESTO

Función



- - Diámetro
25 ... 100 mm

- - Carrera
1 ... 150 mm

- - www.festo.com/es/
Repuestos

Variantes



S6



Datos técnicos generales		25	40	63	100
Diámetro del émbolo		25	40	63	100
Conexión neumática		M5	M5	G $\frac{1}{8}$	G $\frac{1}{4}$
Extremo del vástago	Rosca interior	M5	M8	M10	M12
	Rosca exterior	M10x1,25	M12x1,25	M16x1,5	M20x1,5
Construcción		Émbolo			
		Vástago			
		Camisa del cilindro			
Amortiguación		Anillos y discos elásticos en ambos lados			
Detección de posiciones		Para detectores de proximidad			
Tipo de fijación	Con rosca interior				
	Con accesorios				
Posición de montaje		Indistinta			

Condiciones de funcionamiento		25	40	63	100
Fluido		Aire comprimido filtrado, con o sin lubricación			
Presión de funcionamiento [bar]	2 cilindros	1,1 ... 10		0,9 ... 10	
	3 cilindros	1,4 ... 10		1,2 ... 10	
	4 cilindros	1,7 ... 10		1,5 ... 10	

Condiciones del entorno		Tipo básico	S6
Cilindro tándem		Tipo básico	S6
Temperatura ambiente ¹⁾	[°C]	-20 ... +80	0 ... +120
Clase de resistencia a la corrosión ²⁾		2	2

1) Tener en cuenta las condiciones de funcionamiento de los detectores

2) Clase de resistencia a la corrosión 2 según norma de Festo 940 070

Válida para piezas expuestas a gran peligro de corrosión. Piezas exteriores en contacto directo con sustancias usuales en entornos industriales, tales como disolventes, detergentes o lubricantes, con superficies principalmente decorativas

Cilindros tándem ADVUT

Hoja de datos

FESTO

Fuerzas [N] y energía de impacto [J]					
Diámetro del émbolo		25	40	63	100
Fuerza teórica con 6 bar en avance ¹⁾	2 cilindros	542	1 387	3 552	9 130
	3 cilindros	789	2 020	5 234	13 548
	4 cilindros	1 037	2 653	6 916	17 966
Fuerza teórica con 6 bar en retroceso		247	633	1 682	4 418
Energía máx. de impacto en las posiciones finales		0,10	0,52	0,70	1,00

1) La fuerza del cilindro está disponible sólo hasta 3 mm antes de la posición final

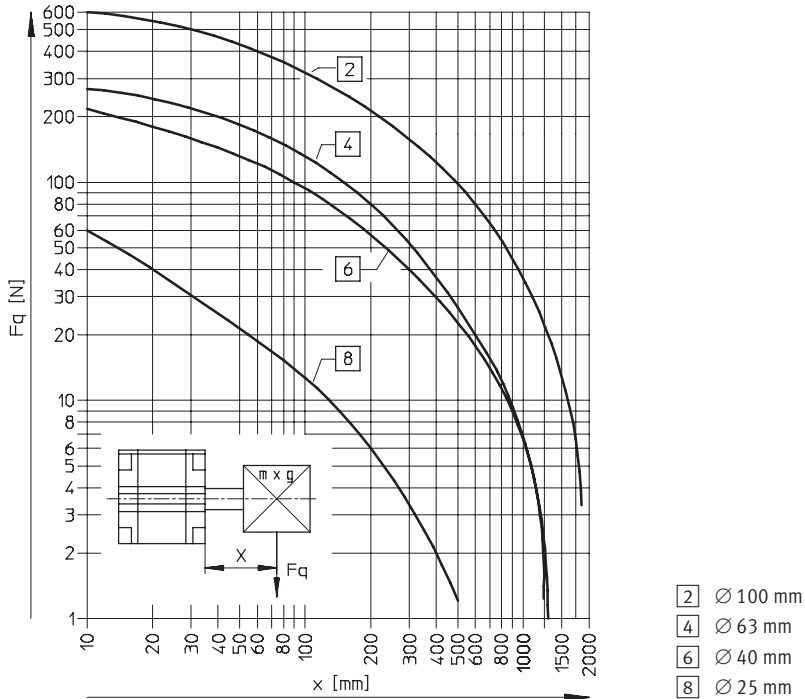
Pesos [g]					
Diámetro del émbolo		25	40	63	100
2 cilindros					
Peso con carrera de 0 mm		375	825	1 200	5 250
Peso adicional por 10 mm de carrera		36	70	136	200
Masa móvil con carrera de 0 mm		52	126	268	1 228
Masa adicional por 10 mm de carrera		6	12	21	38
3 cilindros					
Peso con carrera de 0 mm		500	1 100	1 600	7 000
Peso adicional por 10 mm de carrera		36	69	134	200
Masa móvil con carrera de 0 mm		78	189	402	1 842
Masa adicional por 10 mm de carrera		6	11	19	38
4 cilindros					
Peso con carrera de 0 mm		625	1 375	2 000	8 750
Peso adicional por 10 mm de carrera		36	69	133	200
Masa móvil con carrera de 0 mm		104	252	536	2 456
Masa adicional por 10 mm de carrera		6	11	18	38

Cilindros tándem ADVUT

Hoja de datos

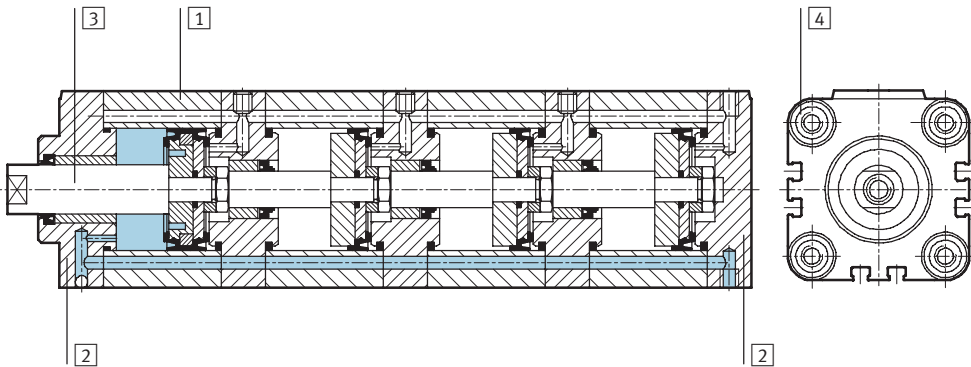
FESTO

Fuerza transversal máxima admisible F_q en función del voladizo x



Materiales

Vista en sección



Cilindro tándem	Tipo básico	S6
1 Camisa del cilindro	Aleación de aluminio	Aleación de aluminio
2 Culatas anterior y posterior	Aleación de aluminio	Aleación de aluminio
3 Vástago \varnothing 25	Acero de aleación fina, inoxidable	Acero de aleación fina, inoxidable
\varnothing 40, 63, 100	Acero de aleación fina	Acero de aleación fina
4 Tornillos con hexágono y rosca interior	Acero templado	Acero templado
- Juntas	Poliuretano, caucho nitrílico	Caucho fluorado

Actuadores para funciones específicas
Cilindro tándem para aplicaciones de gran fuerza

5.7

Cilindros tándem ADVUT

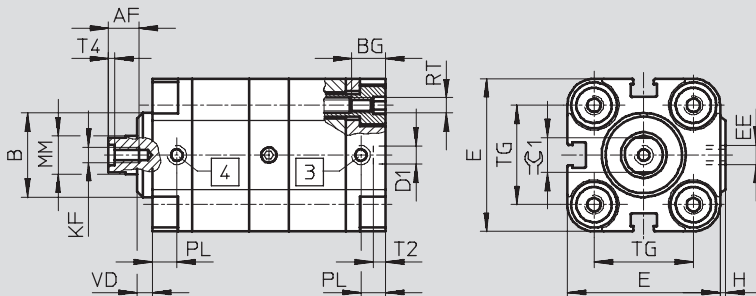
Hoja de datos



Dimensiones: cilindro básico

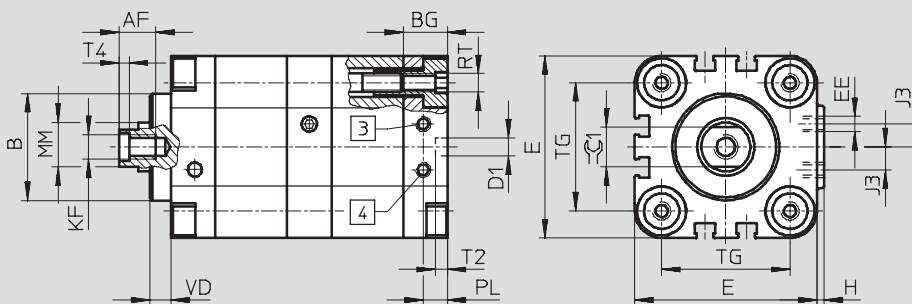
Datos CAD disponibles en www.festo.com/es/engineering

Diámetro del émbolo 25 mm



- 3 Cilindro en avance
- 4 Cilindro en retroceso

Diámetros del émbolo de 40, 63, 100 mm



- 3 Cilindro en avance
- 4 Cilindro en retroceso

Diámetro [mm]	AF	B ∅	BG	D1 ∅ H9	E	EE	H	J3	KF
25	10	22	19±0,5	6	40	M5	1,5	-	M5
40	12	35	22,2±0,5	6	60	M5	2,5	7,5	M8
63	16	42	26,5±0,5	8	87	G1/8	4	10,5	M10
100	20	55	33±0,5	8	128	G1/4	5	14,5	M12

Diámetro [mm]	MM ∅	PL	RT	T2	T4	TG	VD	≈C1
				-0,2				h13
25	10	8	M5	4	2	26	4	9
40	16	8	M6	4	3,3	42	7	13
63	20	8	M10	4	4,7	62	11,5	17
100	25	10,5	M10	4	6,1	103	15	22

Actuadores para funciones específicas
Cilindro tándem para aplicaciones de gran fuerza

5.7

Cilindros tándem ADVUT

Hoja de datos

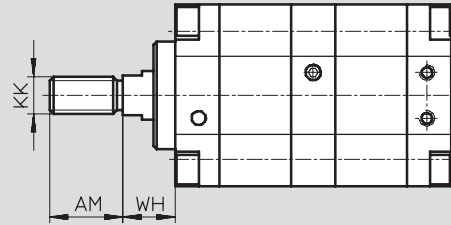
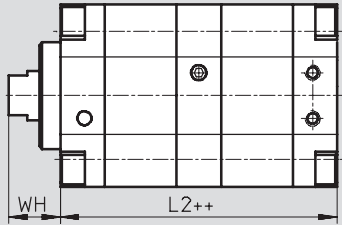


Dimensiones: variantes

Datos CAD disponibles en www.festo.com/es/engineering

2 cilindros

Con rosca exterior



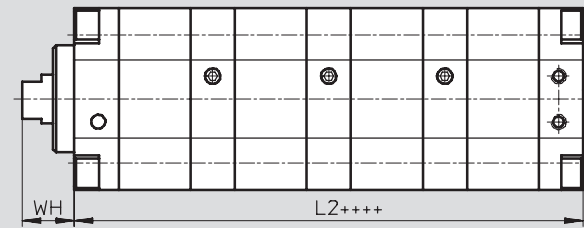
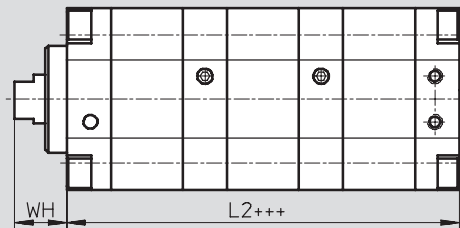
++ = añadir 2 veces la carrera

- Importante

Las variantes ADVUT de 3 ó 4 cilindros también pueden tener vástagos con rosca exterior.

3 cilindros

4 cilindros



+++ = añadir 3 veces la carrera

++++ = añadir 4 veces la carrera

Diámetro [mm]	AM	KK	L2			WH
			2 cilindros	3 cilindros	4 cilindros	
25	22	M10x1,25	78	110,5	143	11,5
40	24	M12x1,25	90,5	128,5	166,5	16,5
63	32	M16x1,5	100,5	143	185,5	21,5
100	40	M20x1,5	135,5	193,5	251,5	27

- Importante

En el caso de los cilindros de gran fuerza, puede multiplicarse la fuerza de avance yuxtaponiendo dos, tres o cuatro cilindros de igual diámetro y

carrera. Para garantizar esa fuerza de avance por lo menos a lo largo de toda la carrera nominal, es posible que el margen de seguridad de los

componentes redonde en desviaciones de la carrera de varios milímetros.

Cilindros tándem ADVUT

FESTO

Hoja de datos

Referencias							
Tipo	Diámetro del émbolo [mm]	Carrera [mm]	Vástago con rosca interior		Vástago con rosca exterior		
			Nº de artículo	Tipo ¹⁾	Nº de artículo	Tipo ¹⁾	
Tipo básico							
	2x 25	1 ... 150	161 138	ADVUT-25x2-...-P-A	197 265	ADVUT-25x2-...-A-P-A	
	3x 25	1 ... 150	161 139	ADVUT-25x3-...-P-A	197 266	ADVUT-25x3-...-A-P-A	
	4x 25	1 ... 150	161 140	ADVUT-25x4-...-P-A	197 267	ADVUT-25x4-...-A-P-A	
	2x 40	1 ... 150	159 491	ADVUT-40x2-...-P-A	197 268	ADVUT-40x2-...-A-P-A	
	3x 40	1 ... 150	159 492	ADVUT-40x3-...-P-A	197 269	ADVUT-40x3-...-A-P-A	
	4x 40	1 ... 150	159 493	ADVUT-40x4-...-P-A	197 270	ADVUT-40x4-...-A-P-A	
	2x 63	1 ... 150	161 141	ADVUT-63x2-...-P-A	197 271	ADVUT-63x2-...-A-P-A	
	3x 63	1 ... 150	161 142	ADVUT-63x3-...-P-A	197 272	ADVUT-63x3-...-A-P-A	
	4x 63	1 ... 150	161 143	ADVUT-63x4-...-P-A	197 273	ADVUT-63x4-...-A-P-A	
	2x 100	1 ... 150	161 144	ADVUT-100x2-...-P-A	197 274	ADVUT-100x2-...-A-P-A	
	3x 100	1 ... 150	161 145	ADVUT-100x3-...-P-A	197 275	ADVUT-100x3-...-A-P-A	
	4x 100	1 ... 150	161 146	ADVUT-100x4-...-P-A	197 276	ADVUT-100x4-...-A-P-A	
	S6 – Resistente a temperaturas de hasta 120 °C						
		2x 25	1 ... 150	197 281	ADVUT-25x2-...-P-A-S6	197 297	ADVUT-25x2-...-A-P-A-S6
3x 25		1 ... 150	197 282	ADVUT-25x3-...-P-A-S6	197 298	ADVUT-25x3-...-A-P-A-S6	
4x 25		1 ... 150	197 283	ADVUT-25x4-...-P-A-S6	197 299	ADVUT-25x4-...-A-P-A-S6	
2x 40		1 ... 150	197 284	ADVUT-40x2-...-P-A-S6	197 300	ADVUT-40x2-...-A-P-A-S6	
3x 40		1 ... 150	197 285	ADVUT-40x3-...-P-A-S6	197 301	ADVUT-40x3-...-A-P-A-S6	
4x 40		1 ... 150	197 286	ADVUT-40x4-...-P-A-S6	197 302	ADVUT-40x4-...-A-P-A-S6	
2x 63		1 ... 150	197 287	ADVUT-63x2-...-P-A-S6	197 303	ADVUT-63x2-...-A-P-A-S6	
3x 63		1 ... 150	197 288	ADVUT-63x3-...-P-A-S6	197 304	ADVUT-63x3-...-A-P-A-S6	
4x 63		1 ... 150	197 289	ADVUT-63x4-...-P-A-S6	197 305	ADVUT-63x4-...-A-P-A-S6	
2x 100		1 ... 150	197 290	ADVUT-100x2-...-P-A-S6	197 306	ADVUT-100x2-...-A-P-A-S6	
3x 100		1 ... 150	197 291	ADVUT-100x3-...-P-A-S6	197 307	ADVUT-100x3-...-A-P-A-S6	
4x 100		1 ... 150	197 292	ADVUT-100x4-...-P-A-S6	197 308	ADVUT-100x4-...-A-P-A-S6	

1) La tuerca para el vástago está incluida en el suministro

Cilindros tándem ADVUT

Accesorios

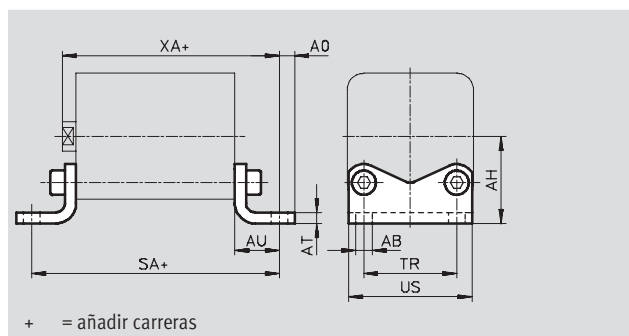


Pies de montaje HUA

Material:

Acero cincado

Sin cobre ni PTFE ni silicona



Dimensiones y referencias									
Para diámetro	AB Ø	AH	AO	AT	AU	SA			TR
						2 cilindros ¹⁾	3 cilindros ²⁾	4 cilindros ³⁾	
25	6,6	29	6,25	4	16	110	142,5	175	26
40	9	40,5	8,25	5	20	130,5	168,5	206,5	42
63	11	56,5	11,75	6	27	154,5	197	239,5	62
100	13,5	81	11,75	8	33	201,5	259,5	317,5	103

Para diámetro	US	XA			CRC ⁴⁾	Peso [g]	Nº de artículo	Tipo
		2 cilindros ¹⁾	3 cilindros ²⁾	4 cilindros ³⁾				
25	38	105,5	138	170,5	2	90	157 311	HUA-25
40	58	127	165	203	2	201	157 313	HUA-40
63	85	149	191,5	234	2	550	157 315	HUA-63
100	126	195,5	253,5	311,5	2	1 050	157 317	HUA-100

1) añadir 2 veces la carrera

2) añadir 3 veces la carrera

3) añadir 4 veces la carrera

4) Clase de resistencia a la corrosión 2 según norma de Festo 940 070

Válida para piezas expuestas a gran peligro de corrosión. Piezas exteriores en contacto directo con sustancias usuales en entornos industriales, tales como disolventes, detergentes o lubricantes, con superficies principalmente decorativas

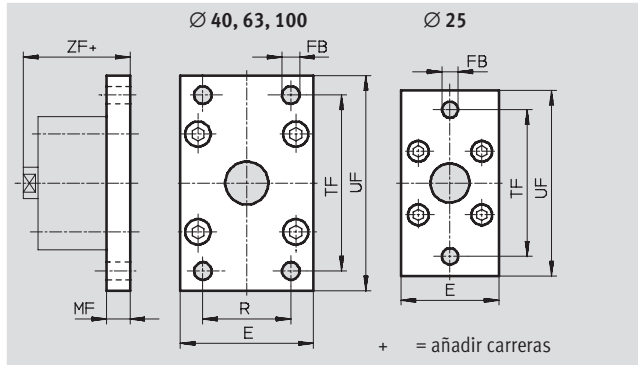
Cilindros tándem ADVUT

Accesorios



Brida de fijación FUA

Material:
Aluminio anodizado incoloro



Dimensiones y referencias													
Para diámetro	E	FB Ø	MF	R	TF	UF	ZF			CRC ⁴⁾	Peso [g]	Nº de artículo	Tipo
							2 cilindros ¹⁾	3 cilindros ²⁾	4 cilindros ³⁾				
25	40	6,6	10	-	60	76	99,5	132	164,5	2	87	157 301	FUA-25
40	60	9	10	36	82	102	117	155	193	2	180	157 303	FUA-40
63	87	9	15	50	110	130	137	179,5	222	2	550	157 305	FUA-63
100	128	14	15	75	163	190	177,5	235,5	293,5	2	1 035	157 307	FUA-100

- 1) añadir 2 veces la carrera
- 2) añadir 3 veces la carrera
- 3) añadir 4 veces la carrera
- 4) Clase de resistencia a la corrosión 2 según norma de Festo 940 070
Válida para piezas expuestas a gran peligro de corrosión. Piezas exteriores en contacto directo con sustancias usuales en entornos industriales, tales como disolventes, detergentes o lubricantes, con superficies principalmente decorativas

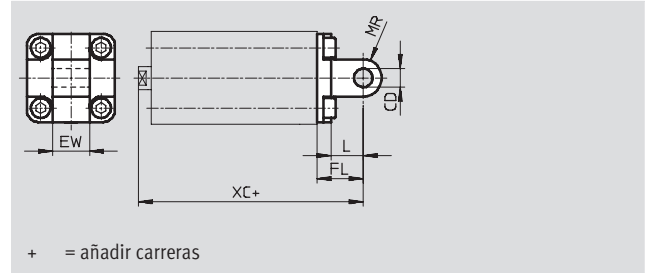
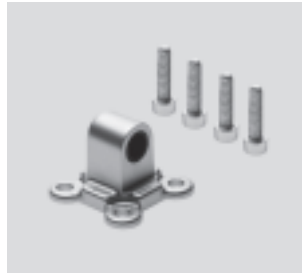
Cilindros tándem ADVUT

Accesorios



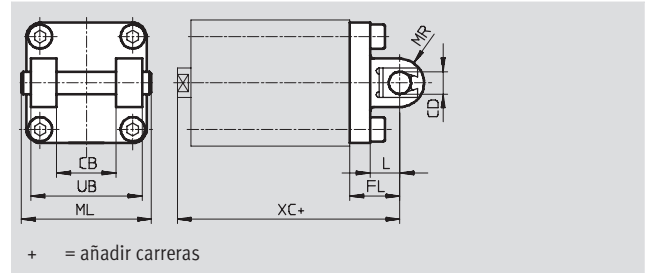
Brida basculante SUA Para diámetro del émbolo de 25 mm

Material:
Aluminio
Sin cobre ni PTFE ni silicona



Para diámetros del émbolo de 40, 63 y 100 mm

Material:
Aluminio
Sin cobre ni PTFE ni silicona



Dimensiones y referencias								
Para diámetro	CB	CD Ø	EW	FL	L	ML	MR	UB
25	-	8	16	20	14	-	8	-
40	28	12	-	25	16	62	12	52
63	40	16	-	32	21	82	16	70
100	60	20	-	41	26	126	20	110

Para diámetro	XC			Peso [g]	Nº de artículo	Tipo
	2 cilindros ¹⁾	3 cilindros ²⁾	4 cilindros ³⁾			
25	109,5	142	174,5	86	157 321	SUA-25
40	132	170	208	320	157 323	SUA-40
63	154	196,5	239	760	157 325	SUA-63
100	203,5	261,5	319,5	1 900	157 327	SUA-100

- 1) añadir 2 veces la carrera
- 2) añadir 3 veces la carrera
- 3) añadir 4 veces la carrera

Importante
Al combinar cilindros y bridas basculantes debe respetarse la carrera máxima.

Para diámetro	Carrera máx. [mm]
25	50
40	100
63	100
100	150

Cilindros tándem ADVUT

Accesorios

FESTO

Referencias: elementos de fijación				Hojas de datos → 1 / 10.1-2			
Denominación	Para diámetro	Nº de artículo	Tipo	Denominación	Para diámetro	Nº de artículo	Tipo
Caballete LBN				Caballete LNG			
	25	6 059	LBN-20/25		40	33 891	LNG-40
	40	195 861	LBN-40		63	33 893	LNG-63
	63	195 862	LBN-50/63		100	33 895	LNG-100
Caballete LN				Caballete LSN			
	40	5 148	LN-40		40	5 562	LSN-40
	63	5 150	LN-63		63	5 564	LSN-63
	100	5 152	LN-100		100	5 566	LSN-100
Caballete LBG				Brida basculante SNCL			
	40	31 762	LBG-40		40	174 405	SNCL-40
	63	31 764	LBG-63		63	174 407	SNCL-63
	100	31 766	LBG-100		100	174 409	SNCL-100
Caballete en escuadra LQG							
	40	31 769	LQG-40				
	63	31 771	LQG-63				
	100	31 773	LQG-100				

Referencias: cabezales para vástagos				Hojas de datos → 1 / 10.3-3			
Denominación	Para diámetro	Nº de artículo	Tipo	Denominación	Para diámetro	Nº de artículo	Tipo
Cabeza de rótula SGS				Horquilla SGA			
	25	9 261	SGS-M10x1,25		25	32 954	SGA-M10x1,25
	40	9 262	SGS-M12x1,25		40	10 767	SGA-M12x1,25
	63	9 263	SGS-M16x1,5		63	10 768	SGA-M16x1,5
	100	9 264	SGS-M20x1,5		100	10 769	SGA-M20x1,5
Horquilla SG				Rótula FK			
	25	6 144	SG-M10x1,25		25	6 140	FK-M10x1,25
	40	6 145	SG-M12x1,25		40	6 141	FK-M12x1,25
	63	6 146	SG-M16x1,5		63	6 142	FK-M16x1,5
	100	6 147	SG-M20x1,5		100	6 143	FK-M20x1,5
Placa de acoplamiento KSG				Placa de acoplamiento KSZ			
	25	32 963	KSG-M10x1,25		25	36 125	KSZ-M10x1,25
	40	32 964	KSG-M12x1,25		40	36 126	KSZ-M12x1,25
	63	32 965	KSG-M16x1,5		63	36 127	KSZ-M16x1,5
	100	32 966	KSG-M20x1,5		100	36 128	KSZ-M20x1,5

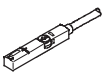

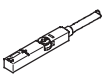
Actuadores para funciones específicas
Cilindro tándem para aplicaciones de gran fuerza

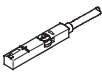

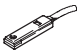
5.7

Cilindros tándem ADVUT

Accesorios

FESTO

Referencias: detectores de posición para ranura en T, magnetorresistivos						Hojas de datos → www.festo.com/catalogue/sm	
	Tipo de fijación	Salida digital	Conexión eléctrica	Longitud del cable [m]	Nº art.	Tipo	
Contacto normalmente abierto							
	Montaje en la ranura desde la parte superior, a ras con el perfil del cilindro	PNP	Cable, trifilar	2,5	543 867	SMT-8M-PS-24V-K-2,5-OE	
			Conector M8x1, 3 contactos	0,3	543 866	SMT-8M-PS-24V-K-0,3-M8D	
			Conector M12x1, 3 contactos	0,3	543 869	SMT-8M-PS-24V-K-0,3-M12	
		NPN	Cable, trifilar	2,5	543 870	SMT-8M-NS-24V-K-2,5-OE	
Conector M8x1, 3 contactos	0,3		543 871	SMT-8M-NS-24V-K-0,3-M8D			
	Introducción a lo largo de la ranura, a ras con el perfil del cilindro	PNP	Cable, trifilar	2,5	175 436	SMT-8-PS-K-LED-24-B	
			Conector M8x1, 3 contactos	0,3	175 484	SMT-8-PS-S-LED-24-B	
Contacto normalmente cerrado							
	Montaje en la ranura desde la parte superior, a ras con el perfil del cilindro	PNP	Cable, trifilar	7,5	543 873	SMT-8M-PO-24V-K7,5-OE	

Referencias: detectores de posición para ranura en T, Reed magnéticos						Hojas de datos → www.festo.com/catalogue/sm	
	Tipo de fijación	Salida digital	Conexión eléctrica	Longitud del cable [m]	Nº art.	Tipo	
Contacto normalmente abierto							
	Montaje en la ranura desde la parte superior, a ras con el perfil del cilindro	Con contacto	Cable, trifilar	2,5	543 862	SME-8M-DS-24V-K-2,5-OE	
				5,0	543 863	SME-8M-DS-24V-K-5,0-OE	
			Cable, bifilar	2,5	543 872	SME-8M-ZS-24V-K-2,5-OE	
				Conector M8x1, 3 contactos	0,3	543 861	SME-8M-DS-24V-K-0,3-M8D
	Introducción a lo largo de la ranura, a ras con el perfil del cilindro	Con contacto	Cable, trifilar	2,5	150 855	SME-8-K-LED-24	
			Conector M8x1, 3 contactos	0,3	150 857	SME-8-S-LED-24	
Contacto normalmente cerrado							
	Introducción a lo largo de la ranura, a ras con el perfil del cilindro	Con contacto	Cable, trifilar	7,5	160 251	SME-8-O-K-LED-24	



Actuadores para funciones específicas
Cilindro tándem para aplicaciones de gran fuerza

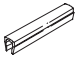
5.7

Cilindros tándem ADVUT

Accesorios

FESTO


Referencias: cables		Hojas de datos → www.festo.com/catalogue/nebu			
	Conexión eléctrica en el lado izquierdo	Conexión eléctrica en el lado derecho	Longitud del cable [m]	Nº art.	Tipo
	Conector recto tipo zócalo M8x1, 3 contactos	Cable de 3 hilos, extremo libre	2,5	541 333	NEBU-M8G3-K-2.5-LE3
			5	541 334	NEBU-M8G3-K-5-LE3
	Conector recto tipo zócalo M12x1, 5 contactos	Cable de 3 hilos, extremo libre	2,5	541 363	NEBU-M12G5-K-2.5-LE3
			5	541 364	NEBU-M12G5-K-5-LE3
	Conector acodado tipo zócalo M8x1, 3 contactos	Cable de 3 hilos, extremo libre	2,5	541 338	NEBU-M8W3-K-2.5-LE3
			5	541 341	NEBU-M8W3-K-5-LE3
	Conector acodado tipo zócalo M12x1, 5 contactos	Cable de 3 hilos, extremo libre	2,5	541 367	NEBU-M12W5-K-2.5-LE3
			5	541 370	NEBU-M12W5-K-5-LE3

Referencias: tapa de ranura en T				
	Montaje	Longitud [m]	Nº de artículo	Tipo
	Enchufable	2x 0,5	151 680	ABP-5-S

Cilindros tándem ADVUT

Accesorios

FESTO

Referencias: válvulas reguladoras de caudal			Hojas de datos → Tomo 2		
	Conexión		Material	Nº de artículo	Tipo
	Rosca	Para tubo de diámetro exterior			
	M5	3	Ejecución en metal	193 137	GRLA-M5-QS-3-D
		4		193 138	GRLA-M5-QS-4-D
		6		193 139	GRLA-M5-QS-6-D
	G1/8	3		193 142	GRLA-1/8-QS-3-D
		4		193 143	GRLA-1/8-QS-4-D
		6		193 144	GRLA-1/8-QS-6-D
		8		193 145	GRLA-1/8-QS-8-D
	G1/4	6		193 146	GRLA-1/4-QS-6-D
		8		193 147	GRLA-1/4-QS-8-D
		10		193 148	GRLA-1/4-QS-10-D

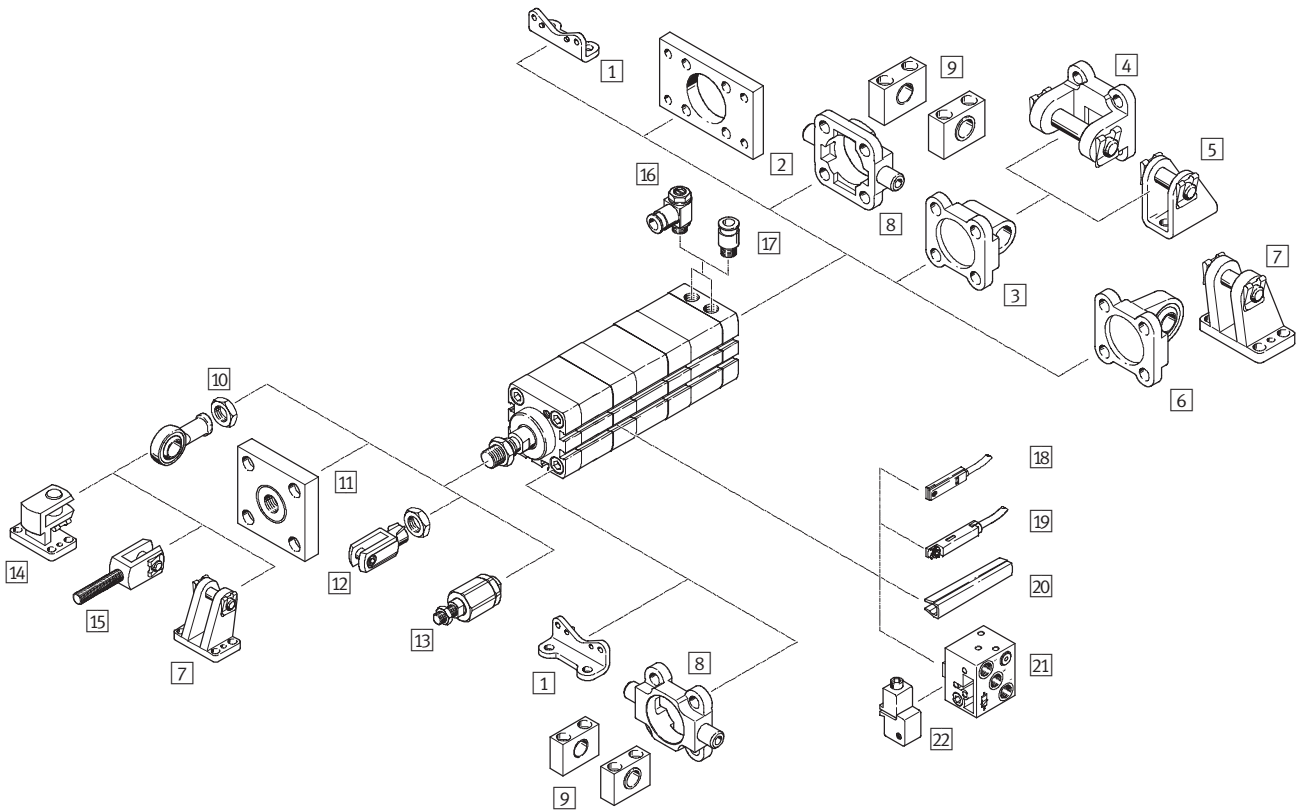
Actuadores para funciones específicas
Cilindro tándem para aplicaciones de gran fuerza

5.7

Cilindros de gran fuerza ADNH, patrón de taladros normalizado



Cuadro general de periféricos



Actuadores para funciones específicas
Cilindro tándem para aplicaciones de gran fuerza

5.7

Cilindros de gran fuerza ADNH, patrón de taladros normalizado

FESTO

Cuadro general de periféricos

Elementos de fijación y accesorios					
	Descripción resumida	∅ 25	∅ 40, 63, 100	→ Página	
1	Pies de fijación HNA	Para culatas anterior y posterior	■	■	1 / 5.7-46
2	Fijación por brida FNC	Para culata posterior	■	■	1 / 5.7-47
3	Brida basculante SNCL	Para culata posterior	■	■	1 / 5.7-48
4	Brida basculante SNCB	Para brida basculante SNCL	-	■	1 / 5.7-50
5	Caballote LBN/CRLBN	Para brida basculante SNCL	■	-	1 / 5.7-49
6	Brida basculante SNCS	Para culata posterior	-	■	1 / 5.7-48
7	Caballote LBG	Para brida basculante SNCS	-	■	1 / 5.7-52
8	Brida basculante con pivotes ZNCF/CRZNG	Para culata posterior	-	■	1 / 5.7-51
9	Caballote LNZG	Para brida basculante ZNCF/CRZNG	-	■	1 / 5.7-51
10	Cabeza de rótula SGS/CRSGS	Con cojinete esférico	■	■	1 / 5.7-52
11	Placa de acoplamiento KSG	Para compensar desviaciones radiales	■	■	1 / 5.7-52
12	Horquilla SG/CRSG	Permite giros del cilindro en un plano	■	■	1 / 5.7-52
13	Rótula FK	Para compensación de desviaciones radiales y angulares	■	■	1 / 5.7-52
14	Caballote transversal LQG	Para cabeza de rótula SGS	-	■	1 / 5.7-52
15	Horquilla SGA	Con rosca exterior	-	■	1 / 5.7-52
16	Válvula reguladora de caudal GRLA	Para regular la velocidad	■	■	1 / 5.7-52
17	Racor rápido roscado QS	Para la conexión de tubos flexibles con tolerancias en su diámetro exterior	■	■	Tomo 3
18	Detectores de posición SME/SMT-8	Integrables en los perfiles del cilindro	■	■	1 / 5.7-53
19	Detectores de posición SME/SMT-8F	Integrables en los perfiles del cilindro	■	■	1 / 5.7-53
20	Tapa para ranuras ABP-5-S	Para proteger los cables de los detectores y las ranuras frente a la suciedad	■	■	1 / 5.7-54
21	Detectores de posición SMPO-8E	Señal de salida neumática	■	■	1 / 5.7-54
22	Piezas de fijación SMB-8E	Para detectores de posición SMPO-8E	■	■	1 / 5.7-54

Cilindros de gran fuerza ADNH, patrón de taladros normalizado

Código del producto

ADNH - 40 - 80 - A - P - A - 2N - K2

Tipo	
Doble efecto	
ADNH	Cilindro de gran fuerza

Diámetro del émbolo [mm]	
40	

Carrera [mm]	
80	

Rosca del vástago	
A	Rosca exterior
I	Rosca interior

Amortiguación	
P	Anillos y discos elásticos en ambos lados

Detección de posiciones	
A	Para detectores de posición

Cantidad de cilindros	
2N	2 cilindros para duplicar la fuerza
3N	3 cilindros para triplicar la fuerza
4N	4 cilindros para cuadruplicar la fuerza

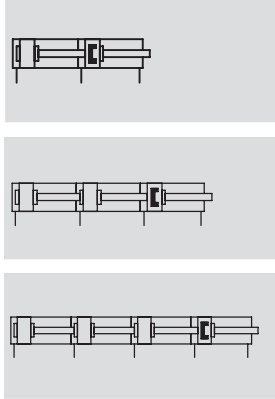
Variante	
K2	Vástago prolongado con rosca exterior
K5	Vástago con rosca especial
K8	Prolongación del vástago
S6	Juntas termorresistentes hasta máx 120 °C
TL	Placa identificadora imperdible

Cilindros de gran fuerza ADNH, patrón de taladros normalizado

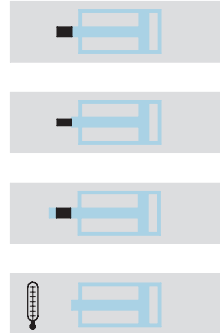
FESTO

Hoja de datos

Función



Variantes

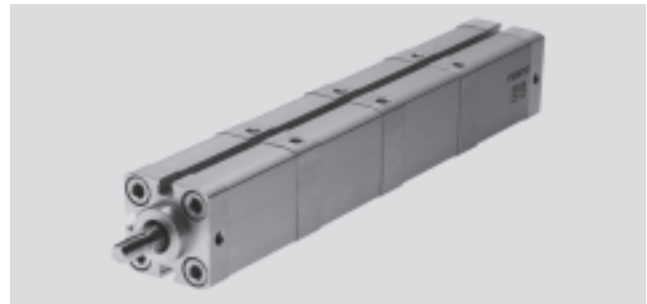




K2

K5

K8

S6



-  - Diámetro
25 ... 100 mm
-  - Carrera
1 ... 150 mm

Datos técnicos generales				
Diámetro de émbolo	25	40	63	100
Conexión neumática	M5	M5	G $\frac{1}{8}$	G $\frac{1}{8}$
Rosca del vástago	interior	M6	M10	M12
	exterior	M8	M12x1,25	M16x1,5
Construcción	Émbolo			
	Vástago			
	Camisa del cilindro			
Amortiguación	Anillos y discos elásticos en ambos lados			
Detección de posiciones	Para detectores de posición			
Tipo de fijación	Con rosca interior			
	Con accesorios			
Posición de montaje	Indistinta			

Condiciones de funcionamiento y del entorno				
Diámetro del émbolo	25	40	63	100
Fluido	Aire comprimido filtrado, con o sin lubricación			
Presión de funcionamiento [bar]	2 cilindros	0,8 ... 10		0,6 ... 10
	3 cilindros	1,1 ... 10		0,9 ... 10
	4 cilindros	1,4 ... 10		1,2 ... 10
Temperatura ambiente ¹⁾ [°C]	S6	-20 ... +80		
Clase de resistencia a la corrosión ²⁾	2			

1) Tener en cuenta las condiciones de funcionamiento de los detectores

2) Clase de resistencia a la corrosión 2 según norma de Festo 940 070
Válida para piezas expuestas a gran peligro de corrosión. Piezas exteriores en contacto directo con sustancias usuales en entornos industriales, tales como disolventes, detergentes o lubricantes, con superficies principalmente decorativas

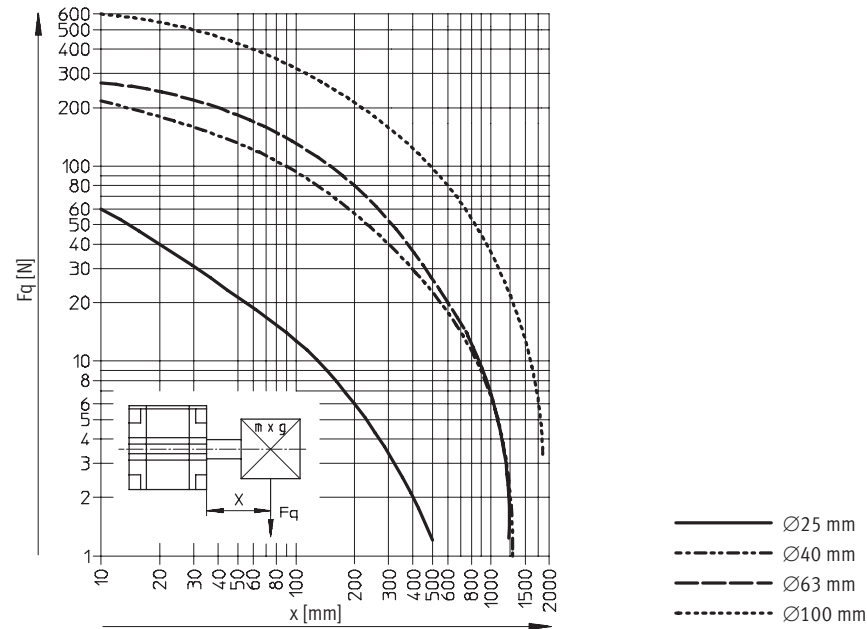
Cilindros de gran fuerza ADNH, patrón de taladros normalizado

Hoja de datos

Fuerzas [N] y energía de impacto [J]					
Diámetro de émbolo		25	40	63	100
Fuerza teórica con 6 bar en avance	2 cilindros	542	1 440	3 619	9 235
	3 cilindros	789	2 126	5 369	13 758
	4 cilindros	1 036	2 812	7 120	18 281
Fuerza teórica con 6 bar en retroceso ¹⁾		247	633	1 681	4 417
Energía máx. de impacto en las posiciones finales		0,3	0,7	1,3	2,5
	S6	0,15	0,35	0,65	1,25

1) Al retroceder, sólo se dispone de la fuerza normal

Fuerza transversal máxima admisible F_q en función del voladizo x

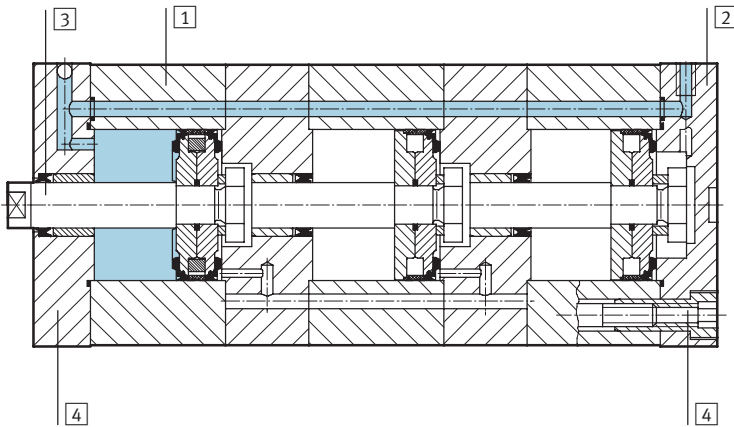


Cilindros de gran fuerza ADN, patrón de taladros normalizado

Hoja de datos

Materiales

Vista en sección



Cilindro de gran fuerza	Tipo básico	S6
1 Camisa del cilindro	Aluminio anodizado	Aluminio anodizado
2 Culata	Aluminio anodizado	Aluminio anodizado
3 Vástago	Acero de aleación fina	Acero de aleación fina
4 Tornillos con hexágono y rosca interior	Acero cincado	Acero cincado
- Juntas	Poliuretano, caucho nitrílico	Caucho fluorado

Cilindros de gran fuerza ADNH, patrón de taladros normalizado

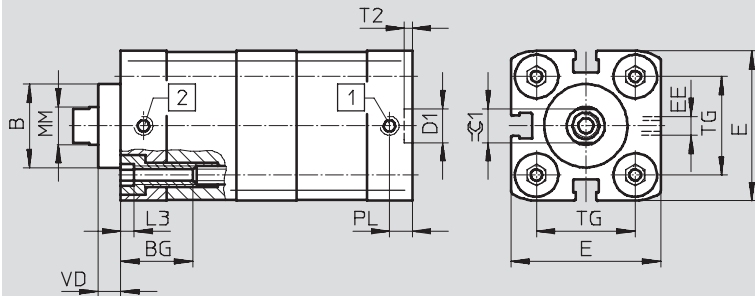


Hoja de datos

Dimensiones: Tipo básico

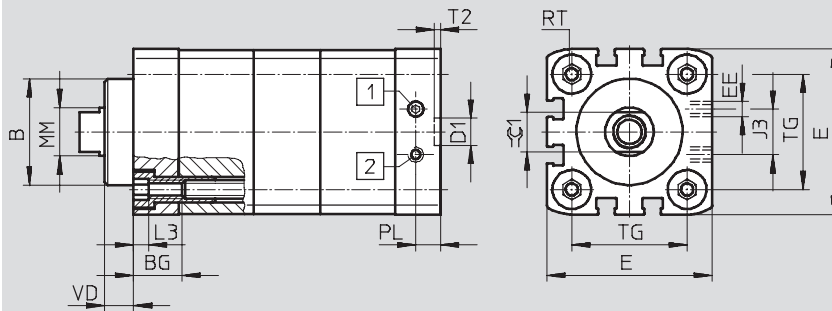
Datos CAD disponibles en www.festo.com/es/engineering

Ø 25



- 1 Cilindro en avance
- 2 Cilindro en retroceso

Ø 40 ... 100



- 1 Cilindro en avance
- 2 Cilindro en retroceso

Ø	B	BG	D1	E	EE	J3	L3
[mm]	Ø f8	mín.	Ø H9	+0,3			
25	22	15	9	39,5	M5	-	5
40	35	16	9	54,5	M5	15	5
63	42	16	12	75,5	G $\frac{3}{8}$	23	5
100	55	17	12	113,5	G $\frac{1}{2}$	40	5

Ø	MM	PL	RT	T2	TG	VD	⌀C1
[mm]	Ø						
25	10	6	M5	2,1	26	6	9
40	16	8,2	M6	2,1	38	9,5	13
63	20	8,2	M8	2,6	56,5	12	17
100	25	10,5	M10	2,6	89	15,5	21

Actuadores para funciones específicas
Cilindro tándem para aplicaciones de gran fuerza

5.7

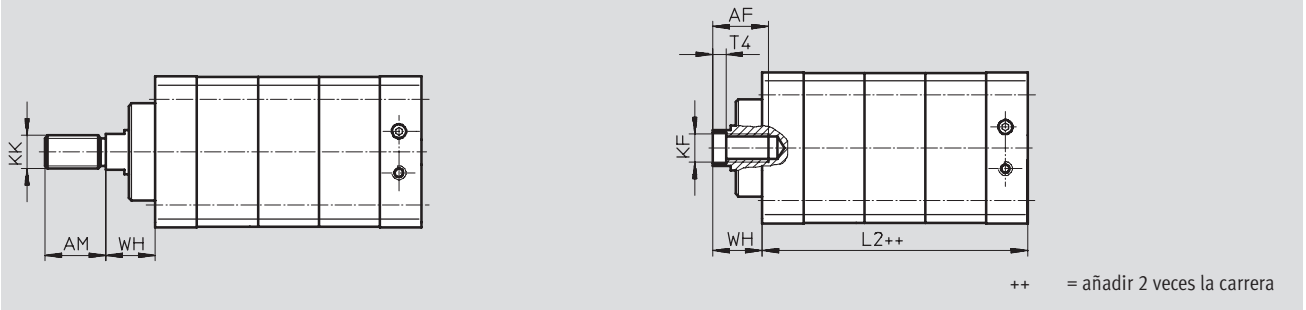
Cilindros de gran fuerza ADNH, patrón de taladros normalizado

Hoja de datos

Dimensiones: Variantes

Datos CAD disponibles en www.festo.com/es/engineering

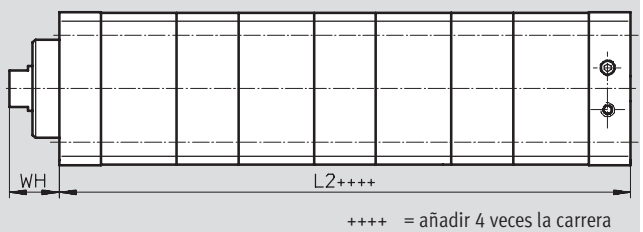
Tipo básico



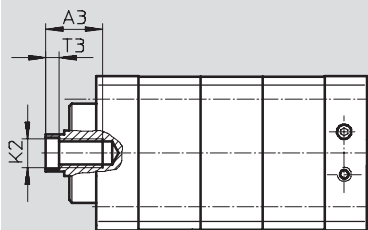
3N: 3 cilindros



4N: 4 cilindros



K5: Vástago con rosca especial



Ø [mm]	A3	AF	AM	K2	KF	KK	L2 Cantidad de cilindros			T3	T4	WH
	mín.	mín.	-0,5				2	3	4			+1,3
25	12	14	16	M5	M6	M8	76	110	144	2	2,6	11,65
40	16	20	22	M8	M10	M12x1,25	86	125	165	3,3	4,7	17,75
63	20	20	28	M10	M12	M16x1,5	93	136	178	4,7	6,1	21
100	-	25	40	-	M16	M20x1,5	121	173	225	-	7	26,3

Importante

Al conectar dos, tres o cuatro cilindros de gran fuerza y de igual diámetro y carrera, se multiplica la fuerza de avance. Disponiendo de

esta fuerza a lo largo de toda la carrera nominal, es posible que se produzcan variaciones positivas de la carrera de varios milímetros debido

al margen de seguridad previsto en los componentes.

Cilindros de gran fuerza ADNH, patrón de taladros normalizado



Referencias: producto modular

M Indicaciones mínimas →

Nº de artículo	Función	Tamaño	Carrera	Tipo de rosca	Amortiguación	Detección de posiciones	Cantidad de cilindros
539 691	ADNH	25	1 ... 150	A	P	A	2N
539 692		40		I			3N
539 693		63					4N
539 694		100					
Ejemplo de pedido							
539 694	ADNH	- 100	- 120	- A	- P	- A	- 4N

Tablas para realizar los pedidos

Tamaño	25	40	63	100	Condiciones	Código	Entrada código
M Nº de artículo	539 691	539 692	539 693	539 694			
Función	Cilindro tándem compacto, según ISO 21287					ADNH	ADNH
Tamaño [mm]	25	40	63	100		-...	
Carrera [mm]	1 ... 150					-...	
Tipo de rosca	Rosca exterior					-A	
	Rosca interior					-I	
Amortiguación	Anillos y discos elásticos en ambos lados					-P	-P
Detección de posiciones	Para detectores de posición					-A	-A
Cantidad de cilindros	2 cilindros para duplicar la fuerza					-2N	- ...N
	3 cilindros para triplicar la fuerza					-3N	
	4 cilindros para cuadruplicar la fuerza					-4N	

Actuadores para funciones específicas
Cilindro tándem para aplicaciones de gran fuerza

5.7

Continúa: código de pedido

Cilindros de gran fuerza ADN, patrón de taladros normalizado

Referencias: producto modular

→ 0 Opcional				
Rosca exterior prolongada	Especial	Prolongación del vástago	Termorresistente	Placa imperdible, identificadora de tipo
...K2	"... "K5	...K8	S6	TL
- 25K2	- "M16x1,5"K5	-	- S6	-

Tablas para realizar los pedidos							
Tamaño	25	40	63	100	Condiciones	Código	Entrada código
0 Rosca exterior prolongada [mm]	Vástago prolongado con rosca exterior						
	1 ... 20	1 ... 20	1 ... 20	1 ... 30		-...K2	
Vástago con rosca especial	M10x1,25	M10x1,25	M12x1,25	M16x1,5	1	-"... "K5	
	M10	M12	M16	M20			
	M5	M8	M10	-	2		
Prolongación del vástago [mm]	Prolongación del vástago						
	1 ... 150	1 ... 150	1 ... 150	1 ... 150	3	-...K8	
Termorresistente	Juntas termorresistentes hasta máx. 120 °C					-S6	
Placa imperdible, identificadora de tipo	Placa de tipo grabada con láser					-TL	

- 1 K5 Sólo con rosca de vástago A (vástago con rosca exterior)
- 2 K5 Sólo con rosca de vástago I (vástago con rosca interior)

- 3 K8 La carrera y la prolongación de vástago juntas no deben superar la carrera máxima admisible.

Continúa: código de pedido

- [] - [] - [] - [] - []

Cilindros de gran fuerza ADNH, patrón de taladros normalizado



Accesorios

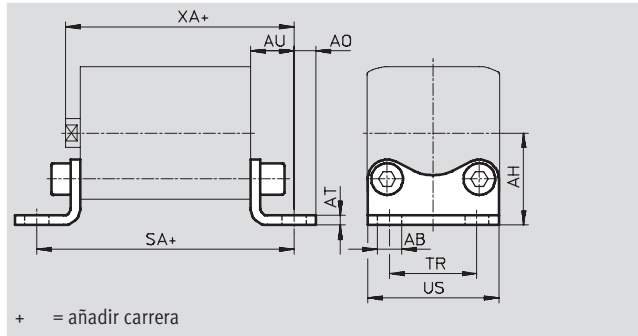
Pies de fijación HNA

Material:

HNA: Acero cincado

HNA-...-R3: Acero con capa protectora

Sin cobre, PTFE ni silicona



Dimensiones y referencias									
Para diámetro [mm]	AB \varnothing	AH	AO	AT	AU	SA	TR	US	XA
25	7	29	6,25	$\pm 0,5$	$\pm 0,2$				
40	10	38	9	4	16	71	26	38,5	61
63		50	8	5	18	81	36	54	69
100	14,5	74	12,5	6	21	91	50	75	78
					27	121	75	110	103

Para diámetro [mm]	Tipo básico				R3: Alto nivel de protección contra la corrosión			
	CRC ¹⁾	Peso [g]	Nº art.	Tipo	CRC ¹⁾	Peso [g]	Nº art.	Tipo
25	2	55	537 240	HNA-25	3	55	537 255	HNA-25-R3
40	2	90	537 242	HNA-40	3	90	537 257	HNA-40-R3
63	2	180	537 244	HNA-63	3	180	537 259	HNA-63-R3
100	2	470	537 250	HNA-100	3	470	537 261	HNA-100-R3

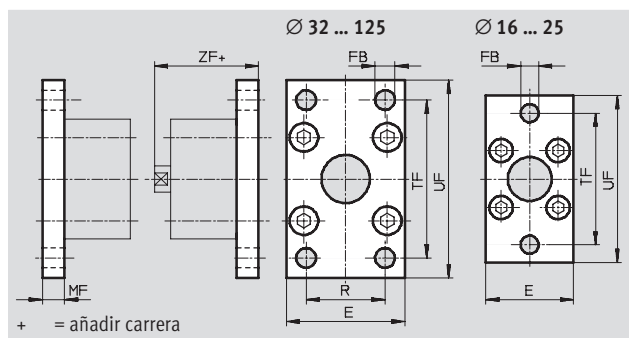
- 1) Clase de resistencia a la corrosión 2 según norma de Festo 940 070
 Válida para piezas expuestas a gran peligro de corrosión. Piezas exteriores en contacto directo con sustancias usuales en entornos industriales, tales como disolventes, detergentes o lubricantes, con superficies principalmente decorativas.
- Clase de resistencia a la corrosión 3 según norma de Festo 940 070
 Válida para piezas expuestas a gran peligro de corrosión. Piezas exteriores en contacto directo con sustancias usuales en entornos industriales, tales como disolventes o detergentes, con superficies funcionales

Cilindros de gran fuerza ADNH, patrón de taladros normalizado

Accesorios

Brida de fijación FNC

Material:
Acero cincado
Sin cobre, PTFE ni silicona



Dimensiones y referencias											
Para diámetro [mm]	E	FB ∅	MF	R	TF	UF ±1	ZF	CRC ¹⁾	Peso [g]	Nº art.	Tipo
25	40	6,6	8	-	60	76	53	2	-	537 248	FNC-25
40	54	9	10	36	72	90	61	2	280	174 377	FNC-40
63	75		12	50	100	120	69	2	690	174 379	FNC-63
100	110	14	16	75	150	175	92	2	2 400	174 381	FNC-100

1) Clase de resistencia a la corrosión 2 según norma de Festo 940 070
Válida para piezas expuestas a gran peligro de corrosión. Piezas exteriores en contacto directo con sustancias usuales en entornos industriales, tales como disolventes, detergentes o lubricantes, con superficies principalmente decorativas

Cilindros de gran fuerza ADNH, patrón de taladros normalizado

Accesorios



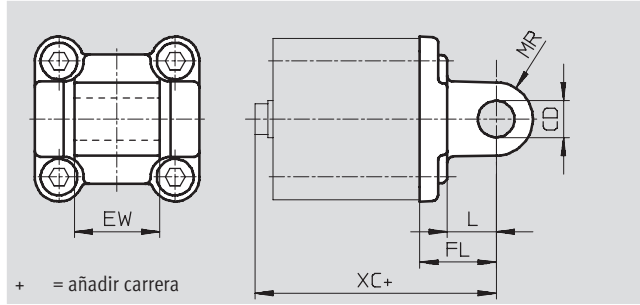
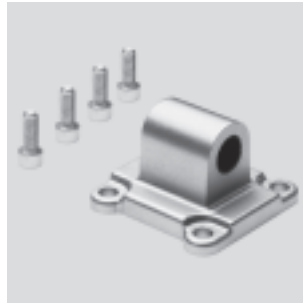
Brida basculante SNCL

Material:

SNCL: Fundición inyectada de aluminio

SNCL-...-R3: Aluminio de fundición inyectada con recubrimiento protector

Sin cobre, PTFE ni sílica



Dimensiones y referencias

Para diámetro [mm]	CD	EW	FL	L	MR	XC
	∅ H9		±0,2			
25	8	16 _{h12}	20	14	8	65
40	12	28 _{-0,2/-0,6}	25	16	12	76
63	16	40 _{-0,2/-0,6}	32	21	16	89
100	20	60 _{-0,2/-0,6}	41	27	20	117

Para diámetro [mm]	Tipo básico				R3: Alto nivel de protección contra la corrosión			
	CRC ¹⁾	Peso [g]	Nº art.	Tipo	CRC ¹⁾	Peso [g]	Nº art.	Tipo
25	2	45	537 793	SNCL-25	3	45	537 797	SNCL-25-R3
40	2	115	174 405	SNCL-40	-	-	-	-
63	2	270	174 407	SNCL-63	-	-	-	-
100	2	700	174 409	SNCL-100	-	-	-	-

1) Clase de resistencia a la corrosión 2 según norma de Festo 940 070

Válida para piezas expuestas a gran peligro de corrosión. Piezas exteriores en contacto directo con sustancias usuales en entornos industriales, tales como disolventes, detergentes o lubricantes, con superficies principalmente decorativas.

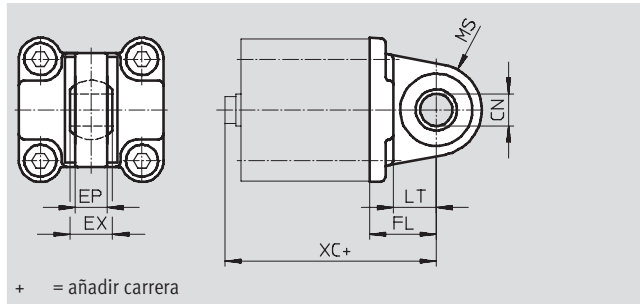
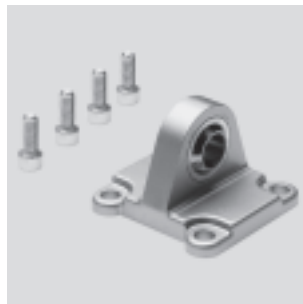
Clase de resistencia a la corrosión 3 según norma de Festo 940 070

Válida para piezas expuestas a gran peligro de corrosión. Piezas exteriores en contacto directo con sustancias usuales en entornos industriales, tales como disolventes o detergentes, con superficies funcionales

Brida basculante SNCS

Material:

Fundición inyectada de aluminio



Dimensiones y referencias

Para diámetro [mm]	CN	EP	EX	FL	LT	MS	XC	CRC ¹⁾	Peso [g]	Nº art.	Tipo
	∅ H7	±0,2		±0,2							
40	12	12	16	25	16	17	70	2	125	174 398	SNCS-40
63	16	15	21	32	21	22	81	2	280	174 400	SNCS-63
100	20	18	25	41	27	29	108	2	700	174 402	SNCS-100

1) Clase de resistencia a la corrosión 2 según norma de Festo 940 070

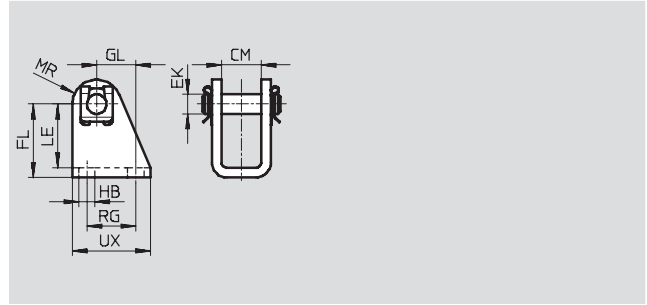
Válida para piezas expuestas a gran peligro de corrosión. Piezas exteriores en contacto directo con sustancias usuales en entornos industriales, tales como disolventes, detergentes o lubricantes, con superficies principalmente decorativas

Cilindros de gran fuerza ADN, patrón de taladros normalizado

Accesorios

Caballete LBN

Material:
Acero cincado
Sin cobre, PTFE ni silicona

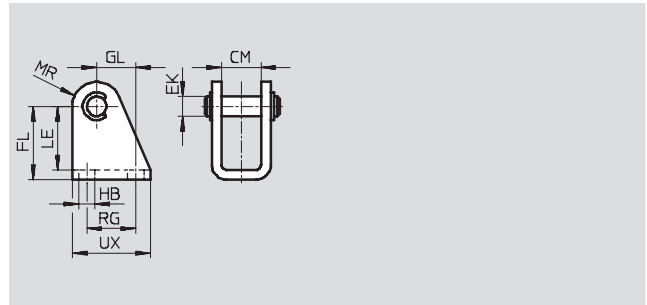


Dimensiones y referencias													
Para diámetro [mm]	CM	EK ∅	FL	GL	HB ∅	LE	MR	RG	UX	CRC ¹⁾	Peso [g]	Nº art.	Tipo
25	16,1	8	30 +0,4/-0,2	16	6,6	26	10	20	32	2	81	6 059	LBN-20/25

1) Clase de resistencia a la corrosión 2 según norma de Festo 940 070
Válida para piezas expuestas a gran peligro de corrosión. Piezas exteriores en contacto directo con sustancias usuales en entornos industriales, tales como disolventes, detergentes o lubricantes, con superficies principalmente decorativas

Caballete CRLBN, acero inoxidable

Material:
Acero de aleación fina
Sin cobre, PTFE ni silicona



Dimensiones y referencias													
Para diámetro [mm]	CM	EK ∅	FL	GL	HB	LE	MR	RG	UX	CRC ¹⁾	Peso [g]	Nº art.	Tipo
25	16,1	8	30 +0,4/-0,2	16	6,6	26	10	20	32	4	62	161 863	CRLBN-20/25

1) Clase de resistencia a la corrosión 4 según norma de Festo 940 070
Piezas expuestas a gran peligro de corrosión. Piezas expuestas a sustancias agresivas, por ejemplo en la industria alimentaria o química. Si procede, deben realizarse pruebas especiales con las sustancias presentes en estas aplicaciones

Cilindros de gran fuerza ADNH, patrón de taladros normalizado



Accesorios

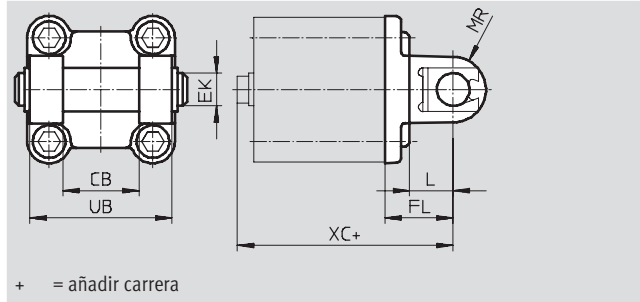
Brida basculante SNCB/SNCB-...-R3

Material:

SNCB: Fundición inyectada de aluminio

SNCB-...-R3: Aluminio de fundición inyectada con recubrimiento protector, protección muy efectiva contra la corrosión

Sin cobre, PTFE ni silicona



Dimensiones y referencias							
Para diámetro [mm]	CB	EK ∅	FL ±0,2	L	MR	UB h14	XC
40	28	12	25	16	12	52	76
63	40	16	32	21	16	70	89
100	60	20	41	27	20	110	117

Para diámetro [mm]	Tipo básico				R3: Alto nivel de protección contra la corrosión			
	CRC ¹⁾	Peso [g]	Nº art.	Tipo	CRC ¹⁾	Peso [g]	Nº art.	Tipo
40	2	150	174 391	SNCB-40	3	150	176 945	SNCB-40-R3
63	2	365	174 393	SNCB-63	3	365	176 947	SNCB-63-R3
100	2	925	174 395	SNCB-100	3	925	176 949	SNCB-100-R3

1) Clase de resistencia a la corrosión 2 según norma de Festo 940 070

Válida para piezas expuestas a gran peligro de corrosión. Piezas exteriores en contacto directo con sustancias usuales en entornos industriales, tales como disolventes, detergentes o lubricantes, con superficies principalmente decorativas.

Clase de resistencia a la corrosión 3 según norma de Festo 940 070

Válida para piezas expuestas a gran peligro de corrosión. Piezas exteriores en contacto directo con sustancias usuales en entornos industriales, tales como disolventes o detergentes, con superficies funcionales

Cilindros de gran fuerza ADNH, patrón de taladros normalizado



Accesorios

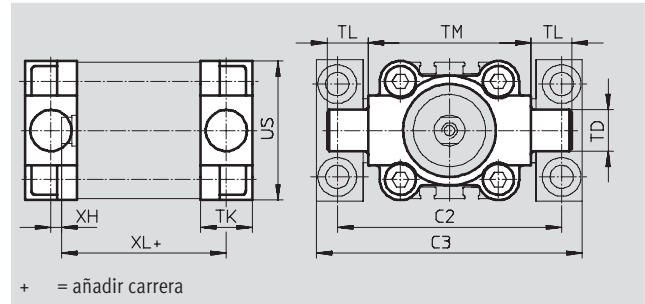
Articulación ZNCF/CRZNG

Material:

ZNCF: Fundición de acero inoxidable

CRZNG: Acero inoxidable fundido, pulimentación electrolítica

Sin cobre, PTFE ni silicona



Dimensiones y referencias									
Para diámetro [mm]	C2	C3	TD ∅ e9	TK	TL	TM	US	XH	XL
40	87	105	16	20	16	63	54	4	55
63	116	136	20	24	20	90	75	4	61
100	164	189	25	38	25	132	110	10	86

Para diámetro [mm]	Tipo básico				R3: Alto nivel de protección contra la corrosión			
	CRC ¹⁾	Peso [g]	Nº art.	Tipo	CRC ¹⁾	Peso [g]	Nº art.	Tipo
40	2	240	174 412	ZNCF-40	4	260	161 853	CRZNG-40
63	2	600	174 414	ZNCF-63	4	640	161 855	CRZNG-63
100	2	2 030	174 416	ZNCF-100	4	2 400	161 857	CRZNG-100

1) Clase de resistencia a la corrosión 2 según norma de Festo 940 070

Válida para piezas expuestas a gran peligro de corrosión. Piezas exteriores en contacto directo con sustancias usuales en entornos industriales, tales como disolventes, detergentes o lubricantes, con superficies principalmente decorativas.

Clase de resistencia a la corrosión 4 según norma de Festo 940 070

Piezas expuestas a gran peligro de corrosión. Piezas expuestas a sustancias agresivas, por ejemplo en la industria alimentaria o química. Si procede, deben realizarse pruebas especiales con las sustancias presentes en estas aplicaciones

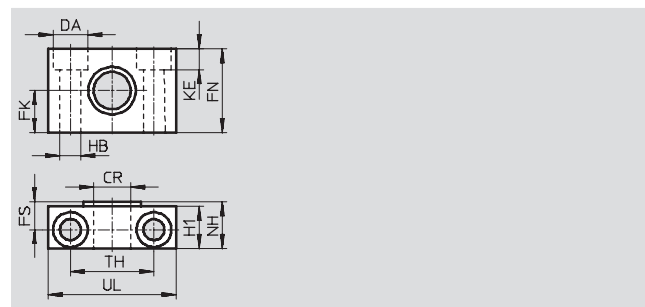
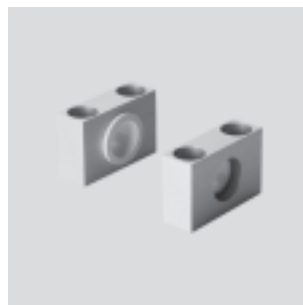
Caballote LNZG

Material:

Caballote: Aluminio anodizado

Guía deslizante: Material sintético

Sin cobre, PTFE ni silicona



Dimensiones y referencias															
Para diámetro [mm]	CR	DA	FK	FN	FS	H1	HB	KE	NH	TH	UL	CRC ¹⁾	Peso [g]	Nº art.	Tipo
	∅ D11	∅ H13	∅ ±0,1				∅ H13			±0,2					
40	16	15	18	36	12	18	9	9	21	36	55	2	400	32 960	LNZG-40/50
63	20	18	20	40	13	20	11	11	23	42	65	2	480	32 961	LNZG-63/80
100	25	20	25	50	16	24,5	14	13	28,5	50	75	2	960	32 962	LNZG-100/125


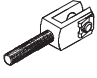
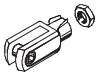
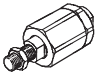
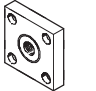
1) Clase de resistencia a la corrosión 2 según norma de Festo 940 070


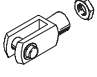
Válida para piezas expuestas a gran peligro de corrosión. Piezas exteriores en contacto directo con sustancias usuales en entornos industriales, tales como disolventes, detergentes o lubricantes, con superficies principalmente decorativas

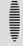
Cilindros de gran fuerza ADNH, patrón de taladros normalizado

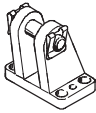
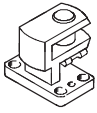
FESTO

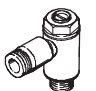
Accesorios

Referencias: cabezales para vástagos				Hojas de datos → 1 / 10.3-2			
Denominación	Para diámetro	Nº art.	Tipo	Denominación	Para diámetro	Nº art.	Tipo
Cabeza de rótula SGS				Horquilla SGA para cabeza de rótula SGS			
	25	9 255	SGS-M8		25	-	
	40	9 262	SGS-M12x1,25		40	10 767	SGA-M12x1,25
	63	9 263	SGS-M16x1,5		63	10 768	SGA-M16x1,5
	100	9 264	SGS-M20x1,5		100	10 769	SGA-M20x1,5
Horquilla SG				Rótula FK			
	25	3 111	SG-M8		25	2 062	FK-M8
	40	6 145	SG-M12x1,25		40	6 141	FK-M12x1,25
	63	6 146	SG-M16x1,5		63	6 142	FK-M16x1,5
	100	6 147	SG-M20x1,5		100	6 143	FK-M20x1,5
Placa de acoplamiento KSG							
	25	-					
	40	32 964	KSG-M12x1,25				
	63	32 965	KSG-M16x1,5				
	100	32 966	KSG-M20x1,5				

Referencias: cabezales para vástagos, resistentes a la corrosión y a los ácidos				Hojas de datos → 1 / 10.3-2			
Denominación	Para diámetro	Nº art.	Tipo	Denominación	Para diámetro	Nº art.	Tipo
Cabeza de rótula CRSGS				Horquilla CRSG			
	25	195 581	CRSGS-M8		25	13 568	CRSG-M8
	40	195 583	CRSGS-M12x1,25		40	13 570	CRSG-M12x1,25
	63	195 584	CRSGS-M16x1,5		63	13 571	CRSG-M16x1,5
	100	195 585	CRSGS-M20x1,5		100	13 572	CRSG-M20x1,5

 - Importante
 Cabezales para cilindros con vástagos con rosca especial (variante K5)
 → Capítulo 10.3

Referencias: elementos de fijación				Hojas de datos → 1 / 10.1-2			
Denominación	Para diámetro	Nº art.	Tipo	Denominación	Para diámetro	Nº art.	Tipo
Caballote LBG para cabeza de rótula SGS				Caballote transversal LQG para cabeza de rótula SGS			
	25	-			25	-	
	40	31 762	LBG-40		40	31 769	LQG-40
	63	31 764	LBG-63		63	31 771	LQG-63
	100	31 766	LBG-100		100	31 773	LQG-100

Referencias: válvulas reguladoras				Hojas de datos → Tomo 2			
	Conexión		Material	Nº art.	Tipo		
	Para diámetro	Para tubo de diámetro exterior					
Para el aire de escape							
	25, 40	3	Ejecución en metal	193 137	GRLA-M5-QS-3-D		
		4		193 138	GRLA-M5-QS-4-D		
	63, 100	4		193 143	GRLA-1/8-QS-4-D		
		6		193 144	GRLA-1/8-QS-6-D		
		8		193 145	GRLA-1/8-QS-8-D		

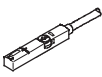
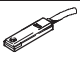
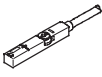
Actuadores para funciones específicas
 Cilindro tándem para aplicaciones de gran fuerza

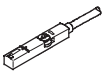
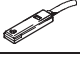
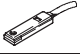
5.7



Cilindros de gran fuerza ADNH, patrón de taladros normalizado

FESTO

Accesorios

Referencias: detectores de posición para ranura en T, magnetorresistivos						Hojas de datos → www.festo.com/catalogue/sm	
	Tipo de fijación	Salida digital	Conexión eléctrica	Longitud del cable [m]	Nº art.	Tipo	
Contacto normalmente abierto							
	Montaje en la ranura desde la parte superior, a ras con el perfil del cilindro	PNP	Cable, trifilar	2,5	543 867	SMT-8M-PS-24V-K-2,5-OE	
			Conector M8x1, 3 contactos	0,3	543 866	SMT-8M-PS-24V-K-0,3-M8D	
			Conector M12x1, 3 contactos	0,3	543 869	SMT-8M-PS-24V-K-0,3-M12	
		NPN	Cable, trifilar	2,5	543 870	SMT-8M-NS-24V-K-2,5-OE	
Conector M8x1, 3 contactos	0,3		543 871	SMT-8M-NS-24V-K-0,3-M8D			
	Introducción a lo largo de la ranura, a ras con el perfil del cilindro	PNP	Cable, trifilar	2,5	175 436	SMT-8-PS-K-LED-24-B	
			Conector M8x1, 3 contactos	0,3	175 484	SMT-8-PS-S-LED-24-B	
Contacto normalmente cerrado							
	Montaje en la ranura desde la parte superior, a ras con el perfil del cilindro	PNP	Cable, trifilar	7,5	543 873	SMT-8M-PO-24V-K7,5-OE	

Referencias: detectores de posición para ranura en T, Reed magnéticos						Hojas de datos → www.festo.com/catalogue/sm	
	Tipo de fijación	Salida digital	Conexión eléctrica	Longitud del cable [m]	Nº art.	Tipo	
Contacto normalmente abierto							
	Montaje en la ranura desde la parte superior, a ras con el perfil del cilindro	Con contacto	Cable, trifilar	2,5	543 862	SME-8M-DS-24V-K-2,5-OE	
				5,0	543 863	SME-8M-DS-24V-K-5,0-OE	
			Cable, bifilar	2,5	543 872	SME-8M-ZS-24V-K-2,5-OE	
				Conector M8x1, 3 contactos	0,3	543 861	SME-8M-DS-24V-K-0,3-M8D
	Introducción a lo largo de la ranura, a ras con el perfil del cilindro	Con contacto	Cable, trifilar	2,5	150 855	SME-8-K-LED-24	
			Conector M8x1, 3 contactos	0,3	150 857	SME-8-S-LED-24	
Contacto normalmente cerrado							
	Introducción a lo largo de la ranura, a ras con el perfil del cilindro	Con contacto	Cable, trifilar	7,5	160 251	SME-8-O-K-LED-24	

Referencias: cables				Hojas de datos → www.festo.com/catalogue/nebu		
	Conexión eléctrica en el lado izquierdo	Conexión eléctrica en el lado derecho	Longitud del cable [m]	Nº art.	Tipo	
	Conector recto tipo zócalo M8x1, 3 contactos	Cable de 3 hilos, extremo libre	2,5	541 333	NEBU-M8G3-K-2.5-LE3	
			5	541 334	NEBU-M8G3-K-5-LE3	
	Conector recto tipo zócalo M12x1, 5 contactos	Cable de 3 hilos, extremo libre	2,5	541 363	NEBU-M12G5-K-2.5-LE3	
			5	541 364	NEBU-M12G5-K-5-LE3	
	Conector acodado tipo zócalo M8x1, 3 contactos	Cable de 3 hilos, extremo libre	2,5	541 338	NEBU-M8W3-K-2.5-LE3	
			5	541 341	NEBU-M8W3-K-5-LE3	
	Conector acodado tipo zócalo M12x1, 5 contactos	Cable de 3 hilos, extremo libre	2,5	541 367	NEBU-M12W5-K-2.5-LE3	
			5	541 370	NEBU-M12W5-K-5-LE3	


Actuadores para funciones específicas
Cilindro tándem para aplicaciones de gran fuerza

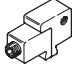
5.7

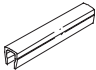
Cilindros de gran fuerza ADNH, patrón de taladros normalizado

FESTO

Accesorios

Referencias: detector de posición rectangular, neumático			Hojas de datos → www.festo.com/catalogue/sm	
	Conexión neumática		Nº art.	Tipo
Válvula de 3/2 vías, cerrada en reposo				
	Rosca interior M5		178 563	SMPO-8E

Referencias: elemento de fijación para detectores de posición SMPO-8E			Hojas de datos → www.festo.com/catalogue/smb	
	Montaje		Nº art.	Tipo
	Fijación en la ranura en T		178 230	SMB-8E

Referencias: tapa de ranura en T				
	Montaje	Largo	Nº art.	Tipo
	Enchufable	2x 0,5 m	151 680	ABP-5-S