

## Músculo neumático DMSP

**FESTO**



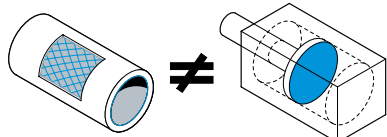
## Características

### Modo de operación

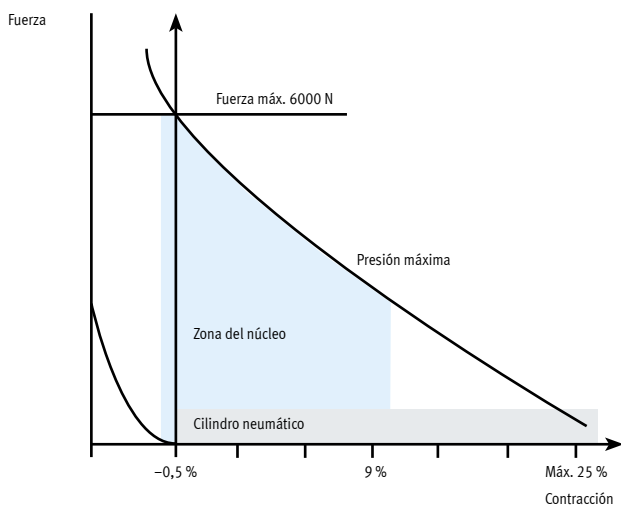


El músculo neumático es un actuador de tracción que imita la musculatura humana. Está compuesto por un tubo flexible contráctil y empalmes. El tubo flexible contráctil está compuesto por una membrana de goma y un tejido interno de hilos de aramida. La membrana encierra herméticamente el medio de funcionamiento. Los hilos contribuyen a la robustez y a la transmisión de fuerzas.

Cuando se aplica una presión interna, el perímetro de la membrana tubular se dilata. Así se obtiene una fuerza de tracción y un movimiento de contracción a lo largo del eje longitudinal. La fuerza de tracción máxima aprovechable se alcanza al principio del movimiento de contracción y disminuye al aumentar la carrera.



### Trayectoria de la fuerza y zona de trabajo



El músculo se tensa longitudinalmente cuando se somete a una fuerza externa. Por el contrario, al aplicar presión, el músculo se contrae, esto es, su longitud se acorta.

### Campos de aplicación

#### Sujeción

- Gran fuerza con un diámetro pequeño
- Insensible a la suciedad
- Movimiento sin fricciones
- Completamente estanco

#### Vibraciones y sacudidas

- Frecuencia de hasta 150 Hz
- Ajuste independiente de amplitud/frecuencia
- Insensible a la suciedad

#### Muelle neumático

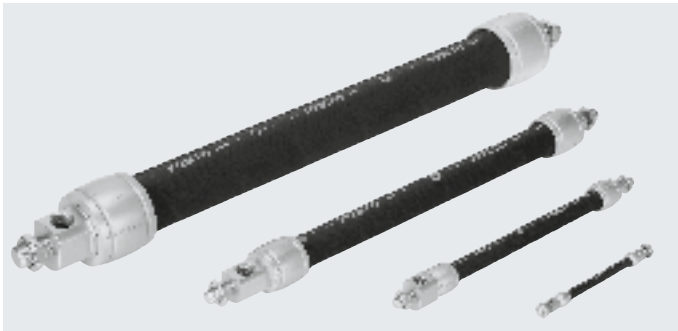
- Fuerza del muelle ajustable
- Movimiento sin fricciones
- Completamente estanco
- Manipulación sencilla

#### Otros

- Posicionamiento mediante presión
- Gran aceleración de masas

## Características

### Músculo neumático DMSP, con conexión prensada



En el DMSP, la membrana está comprimida con un casquillo, y los adaptadores están integrados.

### Longitud nominal

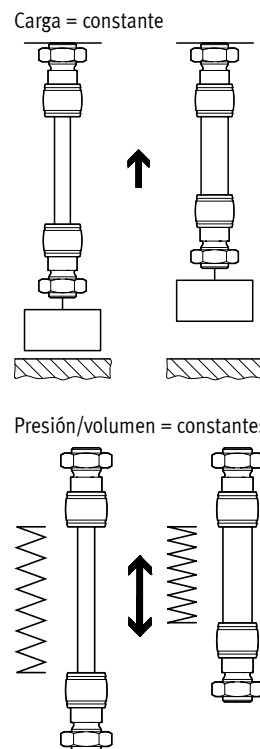
La longitud nominal del músculo neumático se determina sin presión. El valor corresponde a la longitud visible de la membrana entre las conexiones (→ página 16).

Actuador de simple efecto, ejemplos de diseño → página 20

En la aplicación más sencilla, el músculo neumático funciona como actuador de simple efecto contra un muelle mecánico o de una carga. El muelle mecánico tensa el músculo en estado expandido y despresurizado sacándolo de su posición de reposo. Ideal: 0,5 % de la longitud nominal. Este estado operativo es óptimo considerando las propiedades técnicas del músculo: cuando no hay presión, la membrana no se comprime. Si se aplica presión a un músculo que se encuentra en ese estado, su fuerza y capacidad dinámica son máximas, con lo que consume una cantidad de aire mínima.

La zona de trabajo más eficiente se encuentra en el rango de contracciones inferiores al 9 %. Cuanto menor sea el nivel de contracción seleccionado para el músculo neumático, más eficiente será su trabajo.

Al variar una fuerza externa, el músculo se comporta como un muelle, actuando conforme a la aplicación de la fuerza. El músculo permite ajustar tanto la pretensión como la rigidez de este "muelle neumático". Actuando como muelle, es posible utilizarlo con una presión o un volumen constantes. De esta manera se obtienen curvas características diferentes, lo que significa que es posible adaptar el muelle de modo óptimo a cada aplicación.



### - Nota

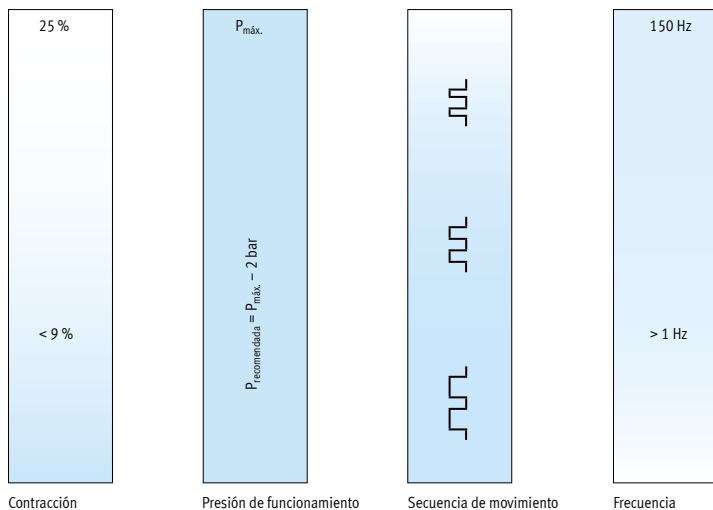
Si el músculo se presuriza y el volumen se cierra, es posible que al cambiar la fuerza exterior aumente considerablemente la presión en el músculo.

## Características

### Diseño

La manera más fácil y sencilla de obtener un diseño correcto es recurriendo a los servicios del departamento técnico "Tecnología de membrana" de Festo. Sin embargo, también hay disponible un software de cálculo para realizar un diseño propio del músculo neumático. También pueden utilizarse los diagramas de fuerza-recorrido para realizar una estimación.

El diseño del músculo neumático se explica mediante ejemplos → página 20



### Nota

¿Necesita asistencia técnica?  
¡Estaremos encantados de ayudarle con su diseño!

Tecnología de membrana  
→ [membrantechnologie@festo.com](mailto:membrantechnologie@festo.com)



### Nota

- No se permiten cargas de flexión, compresión ni torsión  
→ provocarían la destrucción de la membrana
- Un estiramiento previo de hasta el 0,5 % previene la flexión y la compresión
- Evitar la despresurización  
→ Presión residual hasta 0,5 bar

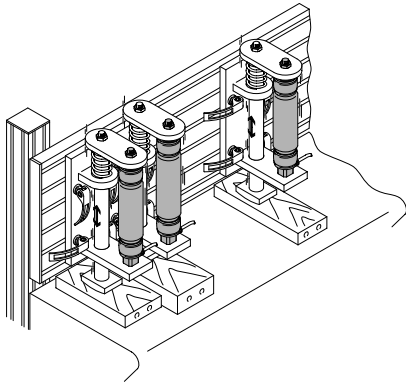
## Ejemplos de aplicación

### Campos de aplicación adecuados

#### Sujeción

- Gran fuerza con un diámetro pequeño
- Insensible a la suciedad
- Movimiento sin fricciones
- Completamente estanco

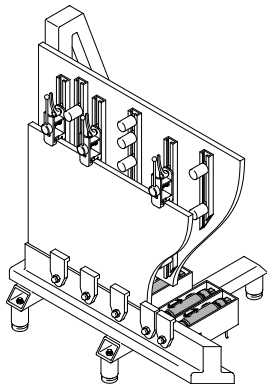
#### Sujeción de piezas



¿Grandes fuerzas con un diámetro pequeño? Ningún problema para el músculo neumático.

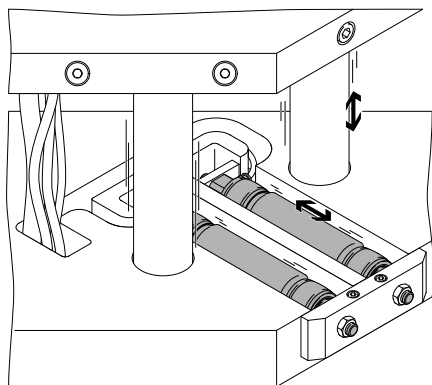
Gracias a su pequeño diámetro, se puede montar y utilizar en lugares con poco espacio como, p. ej., para la sujeción de piezas. Posee una fuerza inicial 10 veces superior a la de un cilindro neumático convencional.

#### Sujeción de chapas



El músculo neumático permite sujetar fácilmente piezas grandes y difíciles de manipular, como placas, paredes o piezas laterales que se deben mecanizar (torneado, taladrado, fresado). Aquí juegan un papel fundamental las excepcionales características del músculo, como su gran fuerza con un diámetro pequeño, movimientos sin fricciones ni sacudidas, resistencia a la suciedad (virutas, abrasión) y, por último, su estructura hermética.

#### Sujeción de piezas de unión



En los procesos de unión como, por ejemplo, los que se producen en las máquinas de soldadura, el músculo neumático se encarga de sujetar durante el proceso los componentes que se van a soldar. También en este ámbito de aplicación, la gran fuerza con un pequeño diámetro que posee el músculo es de gran utilidad.

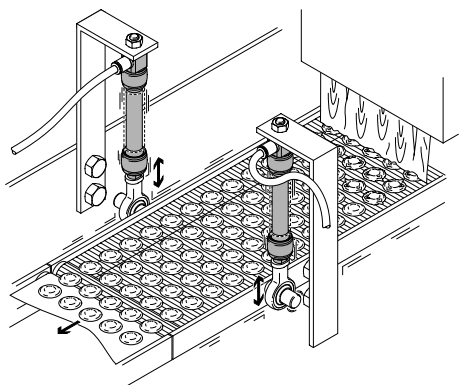
## Ejemplos de aplicación

### Campos de aplicación adecuados

#### Vibraciones y sacudidas

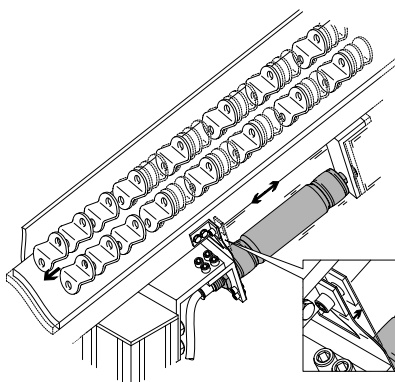
- Frecuencia de hasta 150 Hz
- Ajuste independiente de amplitud/frecuencia
- Insensible a la suciedad

#### Distribución



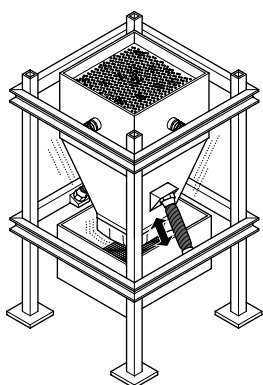
Para poder garantizar una distribución homogénea al colocar medios de recubrimiento viscosos sobre una sustancia portadora, se requiere una base vibratoria. En las carreras de menos de 1 mm, el músculo neumático permite alcanzar frecuencias secuenciales de hasta 150 Hz.

#### Transporte



El músculo neumático es muy útil para transportar o alinear piezas. La amplitud y la frecuencia secuencial se pueden ajustar de forma fácil e independiente. Gracias a la flexibilidad que aporta el músculo, la velocidad de transporte de las piezas se puede configurar óptimamente para cada proceso de transporte.

#### Soltado



Durante el proceso de alimentación en depósitos o silos suelen producirse bóvedas de material que ocasionan problemas. En la práctica, para evitar que se forme una bóveda, se utilizan auxiliares de descarga, como dispositivos vibradores o sacudidores. Esta función puede realizarse utilizando el músculo neumático. La frecuencia se puede configurar de forma progresiva hasta los 150 Hz y de manera independiente de la amplitud. De este modo se asegura un transporte continuo.

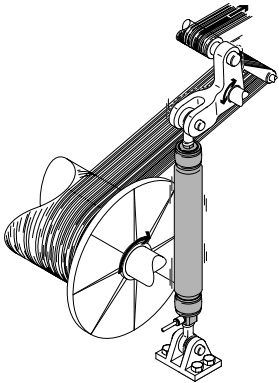
## Ejemplos de aplicación

### Campos de aplicación adecuados

#### Muelle neumático

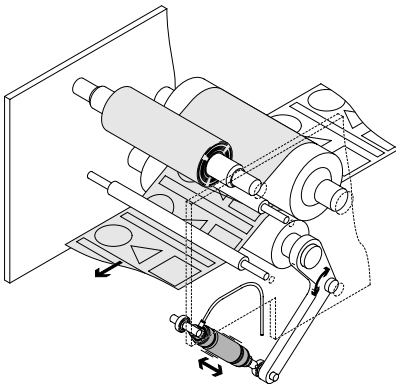
- Fuerza del muelle ajustable
- Movimiento sin fricciones
- Completamente estanco
- Manipulación sencilla

#### Compensación de tensiones



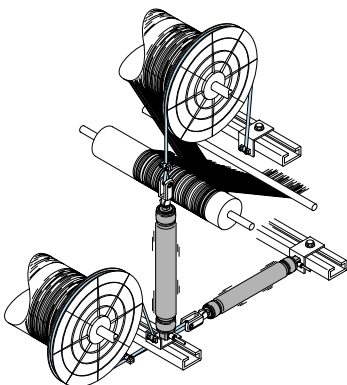
En todas las aplicaciones que implican el transporte de hilos, láminas, papel o cintas sobre rodillos, así como el enrollamiento y desenrollamiento de este tipo de materiales, se generan grandes tensiones (picos de tensión) o roturas en el material sinfín transportado. Gracias a la posibilidad de ajustar la fuerza del muelle y a su movimiento sin fricciones, el músculo neumático puede absorber esas tensiones. El músculo destaca por su facilidad para ajustar la dureza del muelle a través de la presión, lo que facilita notablemente la manipulación. Al realizar cambios en el proceso, se debía cambiar un muelle mecánico o los pesos. El músculo neumático puede reemplazar satisfactoriamente las soluciones existentes a base de pesos y muelles mecánicos.

#### Presión de contacto ajustable



El músculo neumático es especialmente útil para la presión de contacto de rodillos. La presión de contacto se puede modificar mediante la presión de funcionamiento. Su estructura sin componentes fijos hace que no se produzcan picos de fuerza. El músculo neumático es hermético y se puede separar de la alimentación de aire comprimido. Pese a ello, continúa cumpliendo con su función.

#### Freno para la regulación de tensión

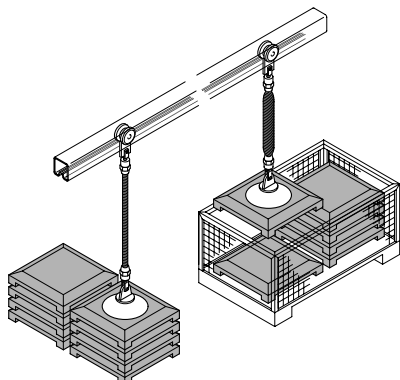


Las características elásticas del músculo neumático son muy útiles para regular la tensión de muelles durante el desenrollamiento de hilos. La tensión del hilo es siempre la necesaria para el proceso en cuestión. De esta forma, los hilos siempre están tensados óptimamente, lo que mejora considerablemente su cuidado y reduce el desgaste de todos los componentes.

## Ejemplos de aplicación

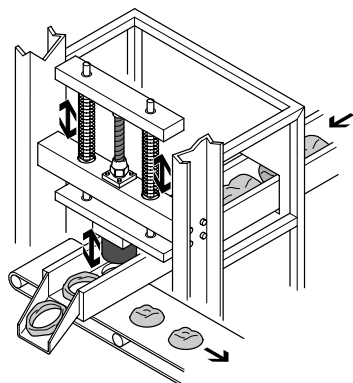
### Otras aplicaciones posibles

Dispositivos auxiliares de elevación



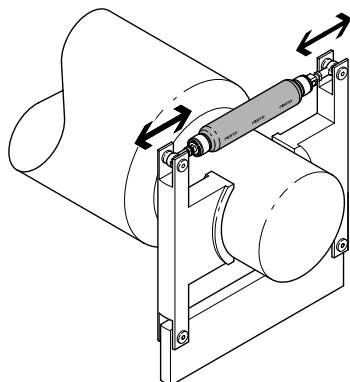
¿Desea utilizar posiciones intermedias? Con la regulación de la presión es muy fácil: con una válvula de palanca manual se aumenta o reduce la presión dentro del músculo neumático, de forma que las piezas pueden elevarse o descenderse hasta la altura deseada. Con músculos de hasta 9 metros de largo es posible encontrar soluciones óptimas para numerosas aplicaciones.

### Punzonado



El músculo neumático permite alcanzar grandes tasas de ciclos. Por un lado, gracias a que pesa muy poco. Por otro, porque no tiene piezas móviles (por ejemplo, no tiene émbolo). La estructura sencilla del músculo, pretensado mediante dos muelles, puede sustituir un complicado sistema de sujeción mediante palanca articulada con cilindros.

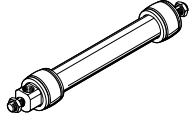
### Sistema de parada de emergencia



El músculo neumático es la referencia en aplicaciones que exigen reacciones muy rápidas. El sistema de parada de emergencia para rodillos exige velocidad y una gran fuerza inicial. De esta manera, se pueden prevenir potenciales situaciones de peligro para el usuario en caso de producirse un fallo.

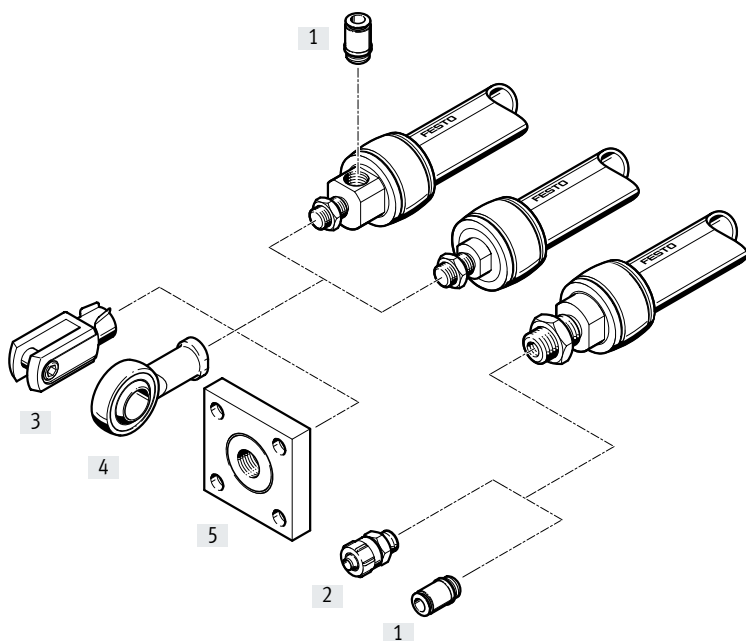


## Cuadro general del producto

Función	Versión	Diámetro interior [mm]	Longitud nominal [mm]	Fuerza de elevación [N]
Simple efecto, tracción	Músculo neumático con conexión prensada			
		5	30 ... 1000	0 ... 140
		10	40 ... 9000	0 ... 630
		20	60 ... 9000	0 ... 1500
40		120 ... 9000	0 ... 6000	

Diámetro interior [mm]	Estiramiento inicial máx. admisible	Contracción máx. admisible	Presión de funcionamiento [bar]	→ Página/Internet
Músculo neumático con conexión prensada				
5	1 % de la longitud nominal	20 % de la longitud nominal	0 ... 6	10
10	3 % de la longitud nominal	25 % de la longitud nominal	0 ... 8	
20	4 % de la longitud nominal	25 % de la longitud nominal	0 ... 6	
40	5 % de la longitud nominal	25 % de la longitud nominal	0 ... 6	

Cuadro general de periféricos



Accesorios	Descripción	Tamaño				→ Página/Internet
		5	10	20	40	
[1] Racores rápidos roscados QSM/QS	Para la conexión de tubos flexibles con calibración del diámetro exterior	■	■	■	■	qs
[2] Racores de unión rápida CK	Para la conexión de tubos flexibles con calibración del diámetro interior	–	■	■	■	ck
[3] Horquilla SG	Permite la conexión giratoria del músculo neumático en un plano	■	■	■	■	19
[4] Cabeza de rótula SGS	Con cojinete esférico	■	■	■	■	19
[5] Placas de acoplamiento KSZ	Para compensar desviaciones radiales	■	■	■	■	19
Placas de acoplamiento KSG	Para compensar desviaciones radiales	–	■	■	■	19

## Código del producto

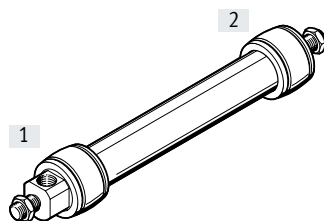
<b>001</b>	<b>Serie</b>
<b>DMSP</b>	Músculo neumático, de simple efecto, tracción
<b>002</b>	<b>Tamaños</b>
<b>5</b>	5
<b>10</b>	10
<b>20</b>	20
<b>40</b>	40
<b>003</b>	<b>Longitud nominal [mm]</b>
<b>30</b>	30
<b>40</b>	40
<b>60</b>	60
<b>120</b>	120
<b>1000</b>	1000
<b>9000</b>	9000

<b>004</b>	<b>Conexión/fijación neumática 1</b>
<b>RM</b>	Radial/rosca exterior
<b>AM</b>	Axial/rosca exterior
<b>005</b>	<b>Conexión/fijación neumática 2</b>
<b>RM</b>	Radial/rosca exterior
<b>AM</b>	Axial/rosca exterior
<b>CF</b>	Sin/rosca interior
<b>CM</b>	Sin/rosca exterior
<b>006</b>	<b>Manual de utilización</b>
<b>DN</b>	Sin manual de utilización

### Variantes

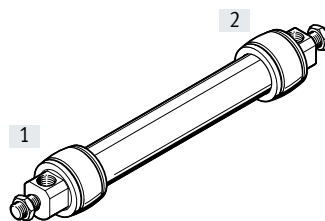
DMSP-...-RM-CM

- [1] Conexión radial
- [2] Sin conexión, con rosca exterior



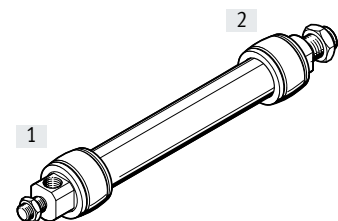
DMSP-...-RM-RM

- [1] Conexión radial
- [2] Conexión radial



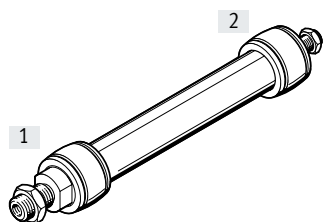
DMSP-...-RM-AM

- [1] Conexión radial
- [2] Conexión axial



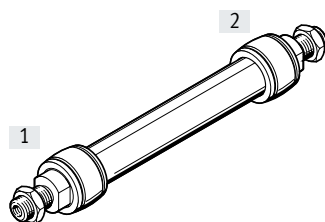
DMSP-...-AM-CM

- [1] Conexión axial
- [2] Sin conexión, con rosca exterior



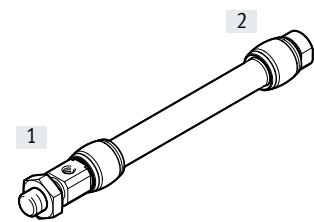
DMSP-...-AM-AM

- [1] Conexión axial
- [2] Conexión axial



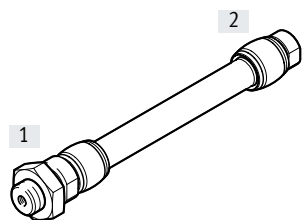
DMSP-...-RM-CF (DMSP-5)

- [1] Conexión radial
- [2] Sin conexión, con rosca interior



DMSP-...-AM-CF (DMSP-5)

- [1] Conexión axial
- [2] Sin conexión, con rosca interior



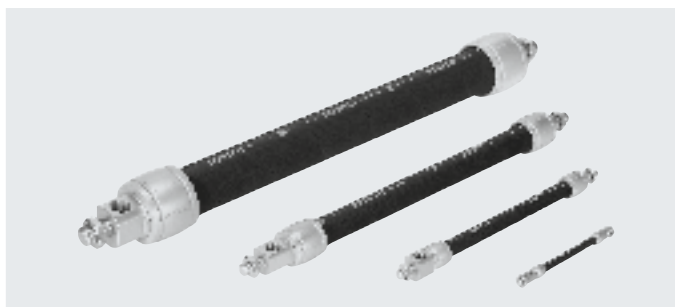
Hoja de datos



- - Tamaño  
5 ... 40

- - Longitud nominal  
30 ... 9000 mm

- - Fuerza de elevación  
0 ... 6000 N



Especificaciones técnicas generales				
Tamaño	5	10	20	40
Conexión neumática	M3	G1/8	G1/4	G3/8
Forma constructiva	Membrana de contracción			
Modo de operación	Simple efecto, tracción			
Diámetro interior [mm]	5	10	20	40
Longitud nominal [mm]	30 ... 1000	40 ... 9000	60 ... 9000	120 ... 9000
Carrera [mm]	0 ... 200	0 ... 2250	0 ... 2250	0 ... 2250
Carga adicional máxima, suspendida [kg]	5	30	80	250
Estiramiento inicial máx. admisible <sup>1)</sup>	1 % de la longitud nominal	3 % de la longitud nominal	4 % de la longitud nominal	5 % de la longitud nominal
Contracción máx. admisible	20 % de la longitud nominal	25 % de la longitud nominal		
Desvío máx. admisible de las conexiones	Tolerancia angular: ≤ 1,0°			
	Tolerancia de paralelismo: ± 0,5 % (hasta 400 mm de longitud nominal), ≤ 2 mm (a partir de 400 mm de longitud nominal)			
Tipo de fijación	Con accesorios			
Posición de montaje	Indistinta (si surgen fuerzas laterales, es necesario utilizar una guía externa)			

1) El estiramiento inicial máximo se obtiene al colgar la carga suspendida máxima admisible.

Condiciones de funcionamiento y del entorno				
Tamaño	5	10	20	40
Presión de funcionamiento [bar]	0 ... 6	0 ... 8	0 ... 6	0 ... 6
Medio de funcionamiento	Aire comprimido según ISO 8573-1:2010 [7:--:-]			
Nota sobre el medio de funcionamiento/mando	Es posible el funcionamiento con presencia de aceite (necesario para el funcionamiento posterior)			
Temperatura ambiente [°C]	-5 ... +60			
Resistencia a la corrosión KBK <sup>1)</sup>	2			
Certificación	TÜV			

1) Clase de resistencia a la corrosión KBK 2 según la norma de Festo FN 940070  
Exposición moderada a la corrosión. Aplicación en interiores en los que puede producirse condensación. Piezas exteriores visibles cuya superficie debe cumplir requisitos esencialmente decorativos y que están en contacto directo con las atmósferas habituales en entornos industriales.

Fuerzas [N] con presión de funcionamiento máx. admisible				
Tamaño	5	10	20	40
Fuerza teórica <sup>1)</sup>	140	630	1500	6000

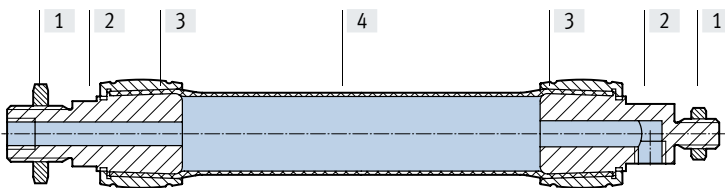
1) Con la longitud nominal mínima, la fuerza se reduce aproximadamente un 10 %.

## Hoja de datos

Pesos [g]				
Tamaño	5	10	20	40
Peso del producto con 0 m de longitud				
DMSP...-RM-CM	10	58	169	675
DMSP...-RM-RM	11	66	182	707
DMSP...-RM-AM	12	75	202	767
DMSP...-AM-CM	12	66	189	735
DMSP...-AM-AM	14	83	222	827
DMSP...-RM-CF	7	-	-	-
DMSP...-AM-CF	9	-	-	-
Peso adicional por 1 m de longitud				
	27	94	178	340

## Materiales

Vista en sección



Músculo neumático	
[1] Tuerca	Acero galvanizado
[2] Brida	Aleación forjada de aluminio anodizado incoloro
[3] Casquillo	Aleación forjada de aluminio anodizado incoloro
[4] Membrana	AR, CR
Nota sobre los materiales	En conformidad con la Directiva 2002/95/CE (RoHS)
	Sin cobre ni PTFE
	Contiene sustancias que afectan al proceso de pintura

## Hoja de datos

### Fuerza F [N] admisible en función de la contracción h [%] de la longitud nominal

Diagramas de fuerza-recorrido y ámbitos de diseño

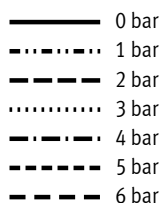
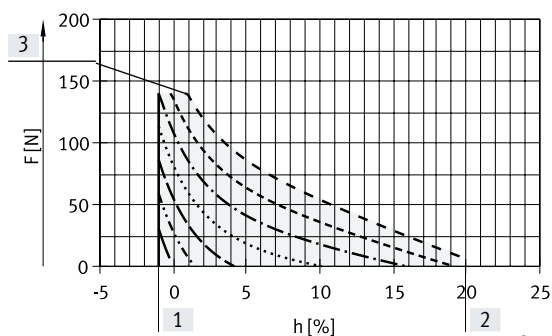
Al utilizarse el músculo neumático deberán considerarse las especificaciones técnicas y respetarse los límites allí indicados. En los siguientes diagramas se aprecia la superficie que equivale al campo de utilización del músculo neumático en función de diversos criterios que limitan su utilización.

#### Utilización de los diagramas

1. La línea superior que limita la superficie sombreada corresponde a la fuerza máxima admisible.
2. La curva derecha que limita la superficie sombreada corresponde a la presión de funcionamiento máxima admisible.
3. La línea vertical de la derecha que limita la superficie sombreada corresponde a la contracción máxima admisible.
4. La línea de la izquierda que limita la superficie sombreada corresponde al límite de carga del músculo, determinado por su estiramiento máximo admisible.

#### Zona de trabajo DMSP-5-100N-...

Ejemplos de diseño → página 20

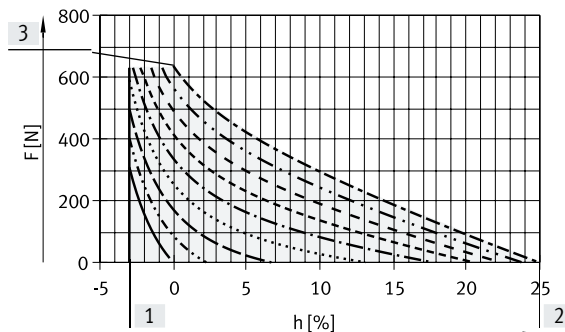


- [1] Estiramiento previo máx. admisible
- [2] Contracción máx. admisible
- [3] Fuerza teórica (140 N) con presión de funcionamiento máx.

■ Zona de trabajo admisible

#### Zona de trabajo DMSP-10-100N-...

Ejemplos de diseño → página 20



- [1] Estiramiento previo máx. admisible
- [2] Contracción máx. admisible
- [3] Fuerza teórica (630 N) con presión de funcionamiento máx.

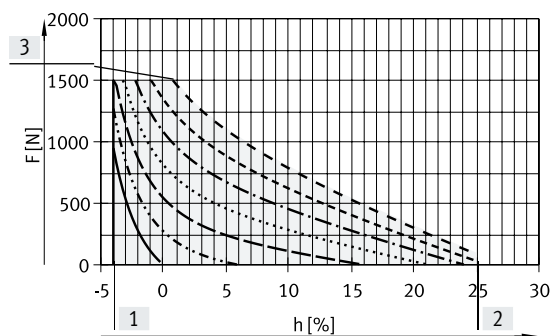
■ Zona de trabajo admisible

## Hoja de datos

### Fuerza F [N] admisible en función de la contracción h [%] de la longitud nominal

Zona de trabajo DMSP-20-200N-...

Ejemplos de diseño → página 20

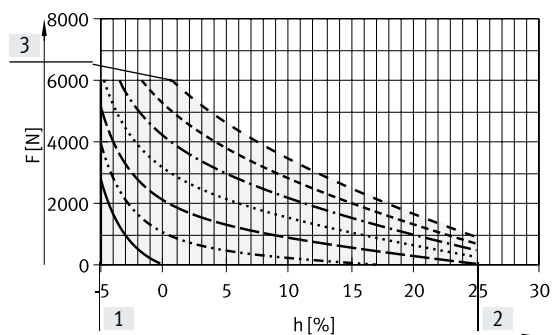


- [1] Estiramiento previo máx. admisible
- [2] Contracción máx. admisible
- [3] Fuerza teórica (1500 N) con presión de funcionamiento máx.

■ Zona de trabajo admisible

Zona de trabajo DMSP-40-400N-...

Ejemplos de diseño → página 20



- [1] Estiramiento previo máx. admisible
- [2] Contracción máx. admisible
- [3] Fuerza teórica (6000 N) con presión de funcionamiento máx.

■ Zona de trabajo admisible

#### - Nota

El valor real de la fuerza en función de la contracción puede variar según las propiedades del producto y de las condiciones ambientales. La desviación se puede compensar modificando la presión hasta la presión de funcionamiento máxima admisible.

La manera más fácil y sencilla de obtener un diseño correcto es con los servicios del departamento técnico "Tecnología de membrana" de Festo. Tenemos todo lo necesario para tomar en consideración todos los parámetros decisivos para su aplicación.

¡Estaremos encantados de ayudarle con su diseño!

Tecnología de membrana  
→ [membrantechnologie@festo.com](mailto:membrantechnologie@festo.com)

Hoja de datos

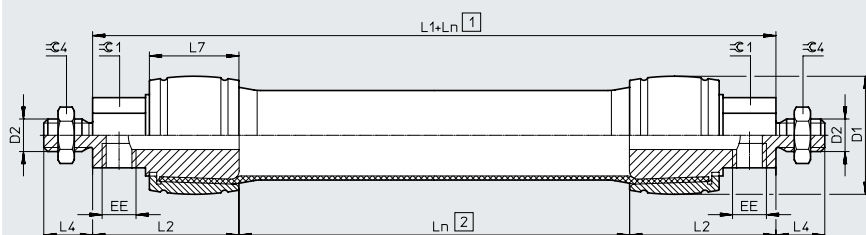
Dimensiones

Descargar datos CAD → [www.festo.com](http://www.festo.com)

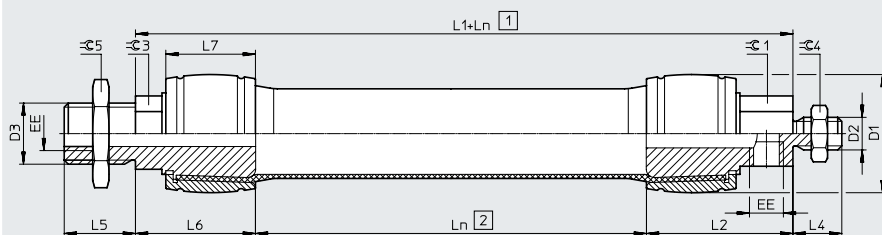
DMSP-...-RM-CM – conexión neumática radial – sin conexión, con rosca exterior



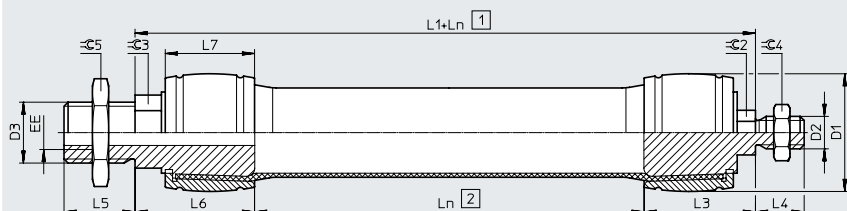
DMSP-...-RM-RM – conexión neumática radial – conexión neumática radial



DMSP-...-AM-RM – conexión neumática axial – conexión neumática radial



DMSP-...-AM-CM – conexión neumática axial – sin conexión, con rosca exterior



[1] Longitud de montaje  
[2] Longitud nominal

Tamaño	D1 máx.	D2	D3	EE <sup>2)</sup>	Ln <sup>1)</sup>		L1				L2
					mín.	máx.	RM-CM	RM-RM	AM-RM	AM-CM	
5	11	M6	M8	M3	30	1000	33	37	33	29	18,5
10	22	M8	M16x1,5	G1/8	40	9000	62	72	63	53	36
20	35	M10x1,25	M20x1,5	G1/4	60		95	113	97	79	56,5
40	57	M16x1,5	M30x1,5	G3/8	120		127	144	131	114	72

Tamaño	L3	L4	L5	L6	L7	≅C1 <sup>2)</sup>	≅C2 <sup>2)</sup>	≅C3 <sup>2)</sup>	≅C4	≅C5
5	14,5	10	10	14,5	10	8	8	10	13	13
10	26	15	16	27	19	17	10	17	13	24
20	38,5	20	18	40,5	30	19	12	20	17	30
40	55	24	35	59	44	30	19	30	24	46

1) Tolerancia < 100 mm ±1 mm, 100 ... 400 mm ±1 %, > 400 mm ±4 mm.

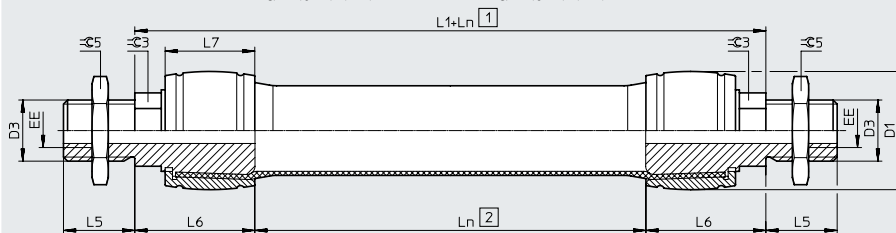
2) Debido a los procesos de fabricación, es posible que se produzcan pequeñas diferencias de paralelismo en los puntos de conexión del lado derecho e izquierdo.



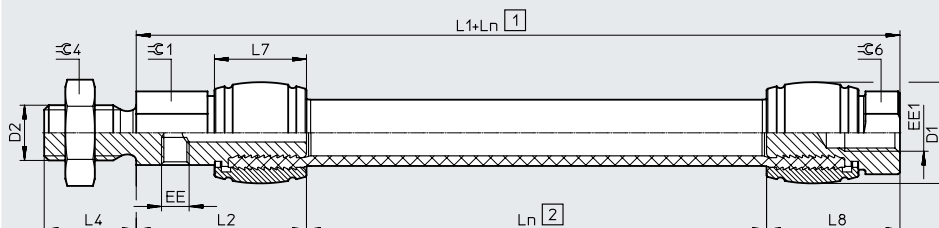
**Dimensiones**

Descargar datos CAD → [www.festo.com](http://www.festo.com)

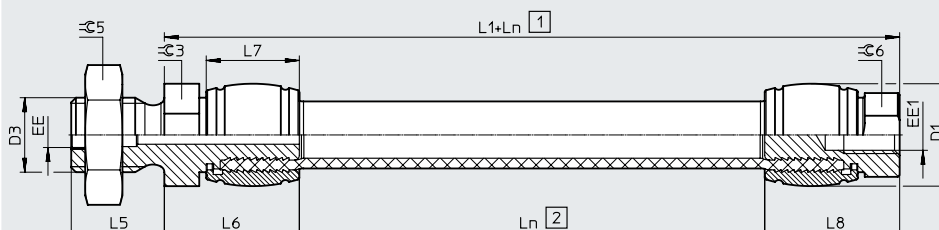
DMSP-...-AM-AM – conexión neumática axial – conexión neumática axial



DMSP-...-RM-CF – conexión neumática radial – sin conexión, con rosca interior



DMSP-...-AM-CF – conexión neumática axial – sin conexión, con rosca interior



- [1] Longitud de montaje
- [2] Longitud nominal

Tamaño	D1 máx.	D2	D3	EE	EE1	Ln <sup>1)</sup>		L1			L2
						mín.	máx.	AM-AM	RM-CF	AM-CF	
5	11	M6	M8	M3	M4	30	1000	29	33	29	18,5
10	22	M8	M16x1,5	G1/8	-	40	9000	54	-	-	36
20	35	M10x1,25	M20x1,5	G1/4	-	60		81	-	-	56,5
40	57	M16x1,5	M30x1,5	G3/8	-	120		118	-	-	72

Tamaño	L4	L5	L6	L7	L8	≠G1 <sup>2)</sup>	≠G3 <sup>2)</sup>	≠G4	≠G5	≠G6
5	10	10	14,5	10	14,5	8	10	13	13	8
10	15	16	27	19	-	17	17	13	24	-
20	20	18	40,5	30	-	19	20	17	30	-
40	24	35	59	44	-	30	30	24	46	-

1) Tolerancia < 100 mm ±1 mm, 100 ... 400 mm ±1 %, > 400 mm ±4 mm.

2) Debido a los procesos de fabricación, es posible que se produzcan pequeñas diferencias de paralelismo en los puntos de conexión del lado derecho e izquierdo.

**Ampliación del diámetro con contracción máxima**


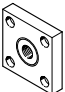
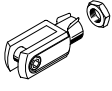
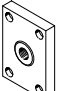
Tamaño	5	10	20	40
[mm]	12	24	40	80


Referencias de pedido: producto modular

Tabla de pedidos Tamaño	5	10	20	40	Condicio- nes	Código	Introducir código
Referencia básica	<b>3733012</b>	<b>541403</b>	<b>541404</b>	<b>541405</b>			
Función	Músculo neumático con conexión prensada					<b>DMSP</b>	DMSP
Tamaño [mm]	5	10	20	40		-...	
Longitud nominal [mm]	30 ... 1000	40 ... 9000	60 ... 9000	120 ... 9000		-... N	-... N
Primera conexión	Radial, rosca exterior Rosca de fijación / conexión de aire comprimido M6 / M3   M8 / G1/8   M10x1,25 / G1/4   M16x1,5 / G3/8					-RM	
	Axial, rosca exterior Rosca de fijación / conexión de aire comprimido M8 / M3   M16x1,5 / G1/8   M20x1,5 / G1/4   M30x1,5 / G3/8					-AM	
Segunda conexión	Cerrada, rosca exterior Rosca de fijación M6   M8   M10x1,25   M16x1,5					-CM	
	Cerrada, rosca interior Rosca de fijación M4   -					-CF	
	Radial, rosca exterior Rosca de fijación / conexión de aire comprimido M6 / M3   M8 / G1/8   M10x1,25 / G1/4   M16x1,5 / G3/8					-RM	
	Axial, rosca exterior Rosca de fijación / conexión de aire comprimido M8 / M3   M16x1,5 / G1/8   M20x1,5 / G1/4   M30x1,5 / G3/8					-AM	
Manual de utilización	Estándar						
	Renuncia explícita al manual de utilización porque ya está disponible					-DN	

Referencias de pedido: versiones estándar					
Para tamaño [mm]	Longitud nominal [mm]	Primera conexión	Segunda conexión	N.º art.	Código del producto
5	50	Rosca exterior, radial	Rosca exterior, cerrada	<b>8114532</b>	<b>DMSP-5-50N-RM-CM</b>
10	80			<b>8114536</b>	<b>DMSP-10-80N-RM-CM</b>
20	100			<b>8114534</b>	<b>DMSP-20-100N-RM-CM</b>
40	120			<b>8114530</b>	<b>DMSP-40-120N-RM-CM</b>

## Accesorios

Referencias de pedido				Hojas de datos → internet: cabezal para vástagos			
Denominación	Para tamaño	N.º art.	Código del producto	Denominación	Para tamaño	N.º art.	Código del producto
<b>Cabeza de rótula SGS</b>				<b>Placa de acoplamiento KSG</b>			
	5	9254	SGS-M6		5	–	
	10	9255	SGS-M8		10	–	
	20	9261	SGS-M10x1,25		20	32963	KSG-M10x1,25
	40	9263	SGS-M16x1,5 <sup>1)</sup>		40	32965	KSG-M16x1,5
<b>Horquilla SG</b>				<b>Placa de acoplamiento KSZ</b>			
	5	3110	SG-M6		5	36123	KSZ-M6
	10	3111	SG-M8		10	36124	KSZ-M8
	20	6144	SG-M10x1,25		20	36125	KSZ-M10x1,25
	40	6146	SG-M16x1,5 <sup>1)</sup>		40	36127	KSZ-M16x1,5

-  - **Nota**

1) En caso de carga dinámica del DMSP-40, el accesorio provoca restricciones en las especificaciones técnicas.

Fundamento: carga nominal, momento de fricción con  $\mu = 0,2$ :

- Resistencia a la fatiga a 6000 N: 1 millón de ciclos de carga (valores mayores bajo pedido)

- Resistencia a la fatiga a 4000 N: 10 millones de ciclos de carga

## Diseño

### Ejemplo 1

Elevación de una carga constante

Utilizando el músculo, debe elevarse 10 mm una carga constante de 60 kg, acoplada y sin fuerzas desde una superficie. La alimentación de aire comprimido suministra un máximo de 6 bar.

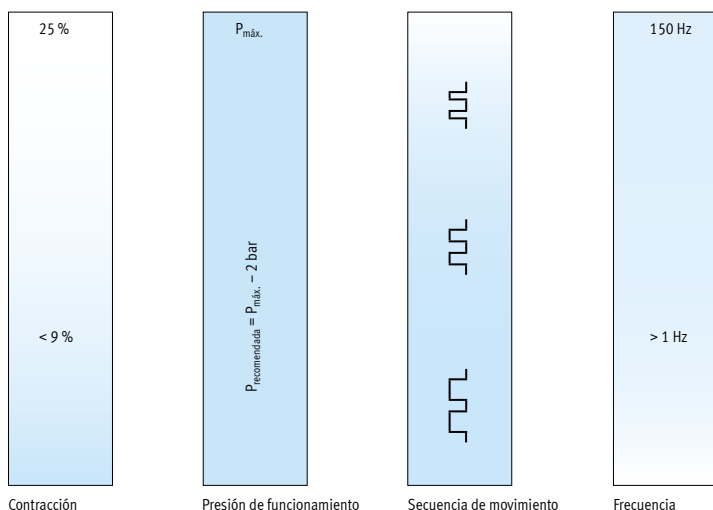
Se buscan el diámetro y la longitud nominal del músculo neumático.

**Nota**  
 La manera más fácil y sencilla de obtener un diseño correcto es con los servicios del departamento técnico "Tecnología de membrana" de Festo. Tenemos todo lo necesario para tomar en consideración todos los parámetros decisivos para su aplicación. ¡Estaremos encantados de ayudarle con su diseño!  
 Tecnología de membrana  
 → [membrantechnologie@festo.com](mailto:membrantechnologie@festo.com)

Condiciones generales		Valores
Fuerza necesaria en posición de reposo	[N]	0
Carrera necesaria	[mm]	10
Fuerza necesaria con el músculo contraído	[N]	Aprox. 600
Presión de funcionamiento máx. posible	[bar]	6

### Selección de los parámetros

Margen favorable



Método de solución			
Pasos	Selección	Introducción de parámetros	Resultado
<b>Paso 1:</b>			
Cálculo de la longitud nominal (Carrera de 10 mm/contracción del 5 %)	200 mm		
Selección de la presión de funcionamiento (p <sub>máx.</sub> - 2 bar)	4 bar		
<b>Paso 2:</b>			
Introducción de los valores en el software de ingeniería	Longitud nominal: Carrera: Presión de funcionamiento: Tamaño:	200 mm 10 mm 4 bar 20 mm	
Resultado intermedio de fuerza			674 N
<b>Paso 3:</b>			
Adaptación de los valores introducidos	Presión de funcionamiento:	3,7 bar	
Resultado:			609 N

## Diseño

### Ejemplo 2

Utilización como muelle tensor

En este ejemplo, el músculo neumático se utiliza como muelle tensor.  
Se buscan el diámetro y la longitud nominal del músculo neumático.

#### - Nota

La manera más fácil y sencilla de obtener un diseño correcto es con los servicios del departamento técnico "Tecnología de membrana" de Festo.

Tenemos todo lo necesario para tomar en consideración todos los parámetros decisivos para su aplicación.

¡Estando encantados de ayudarle con su diseño!

Tecnología de membrana

→ [membrantechnologie@de.festo.com](mailto:membrantechnologie@de.festo.com)

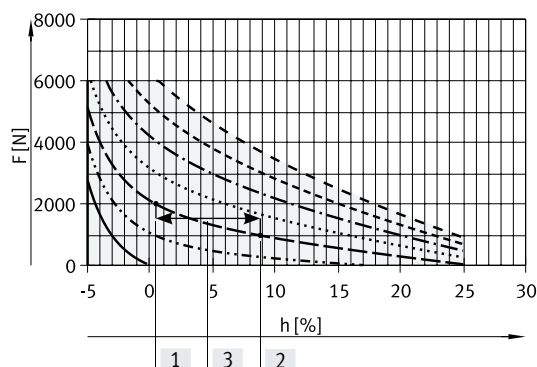
Para realizar un diseño por cuenta propia, se recomienda tener en cuenta lo siguiente: contracción < 9 %, presión de funcionamiento

$p_{\text{recomendada}} = p_{\text{máx.}} - 2 \text{ bar}$ , véase la selección de los parámetros

Condiciones generales	Valores	
Fuerza necesaria con el músculo expandido	[N]	2000
Fuerza necesaria con el músculo contraído	[N]	1000
Carrera necesaria (longitud de contracción)	[mm]	50
Presión de funcionamiento	[bar]	2

#### Método de solución

- Paso 1**  
**Determinar el tamaño del músculo neumático**  
Determinar el diámetro apropiado del músculo neumático conforme a la fuerza necesaria. La fuerza necesaria es de 2000 N, por lo que se selecciona un DMSP-40-...
- Paso 2**  
**Introducir el punto 1 de la carga**  
Introducir el punto de carga 1 en el diagrama de fuerza-recorrido del DMSP-40-...  
Fuerza  $F = 2000 \text{ N}$   
Presión  $p = 2 \text{ bar}$
- Paso 3**  
**Introducir el punto 2 de la carga**  
Introducir el punto 2 de aplicación de la carga en el diagrama de fuerza-recorrido.  
Fuerza  $F = 1000 \text{ N}$   
Presión  $p = 2 \text{ bar}$
- Paso 4**  
**Leer el cambio de longitud**  
El cambio de la longitud del músculo se lee entre los puntos de carga en el eje X (contracción en %).  
Resultado: 8,7 % de contracción.
- Paso 5**  
**Calcular la longitud nominal**  
Considerando una carrera de 50 mm, para obtener la longitud nominal del músculo neumático hay que dividir dicha longitud entre el porcentaje de la contracción.  
Resultado:  $50 \text{ mm} / 8,7 \% \sim 575 \text{ mm}$ .
- Paso 6**  
**Resultado**  
Deberá utilizarse un músculo neumático con una longitud nominal de 575 mm.  
Para el uso como muelle tensor con una fuerza de 2000 N y una carrera del muelle de 50 mm se necesita un DMSP-40-575N-...



- 0 bar
- - - 1 bar
- - - 2 bar
- · · · · 3 bar
- · - · - 4 bar
- - - 5 bar
- - - 6 bar

- [1] Punto de carga 1
- [2] Punto de carga 2
- [3] Cambio de la longitud = 8,7 %