

Platos divisores DHTG

FESTO

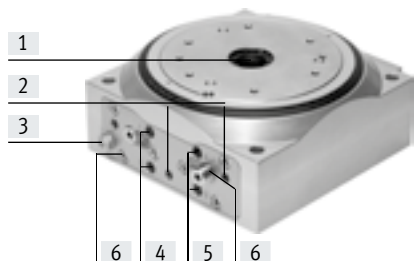


Características

Información resumida

- Mecánica robusta
- Planificación del proyecto y puesta en funcionamiento sencillas
- División: 2, 3, 4, 6, 8, 12, 24
- Funciones integradas:
 - Protección contra sobrecarga
 - Detección
 - Ajuste de la amortiguación
- Ajuste de la velocidad
- Cambio del sentido de giro

Técnica en detalle

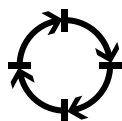


- [1] Taladro pasante para alimentación de energía
- [2] Rosca para detección de posiciones
- [3] Válvula de estrangulación y antirretorno para regular la velocidad
- [4] Conexión de aire comprimido para funcionamiento pendular
- [5] Conexión de aire comprimido para giro a la izquierda o la derecha
- [6] Tornillo regulador para ajuste de la amortiguación

Modos de funcionamiento

Giro a la derecha

- Solo es necesaria una válvula



Giro a la izquierda

- Solo es necesaria una válvula



Funcionamiento pendular

- Después de la conversión con el conjunto de cambio a funcionamiento pendular
- Se necesitan dos válvulas



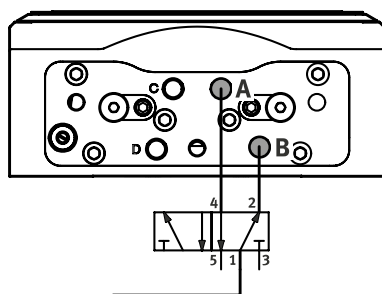
Control variable: izquierda, derecha y funcionamiento pendular

- Después de la conversión con el conjunto de cambio a funcionamiento pendular
- Se necesitan dos válvulas

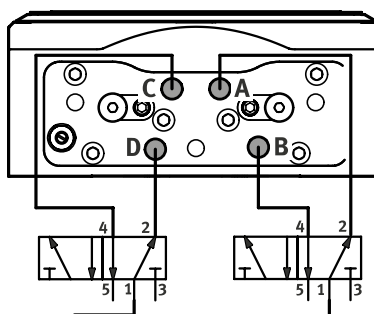


Ejemplos para interfaces sencillas

Giro a la derecha/giro a la izquierda



Funcionamiento pendular/control flexible



Características

Técnica en detalle

Protección contra sobrecarga

Para evitar que el plato divisor sufra daños debido a momentos de inercia de la masa demasiado elevados (por ejemplo, durante la operación de ajuste o al fallar el amortiguador), los tamaños 140 y 220 están provistos de una protección contra sobrecargas.

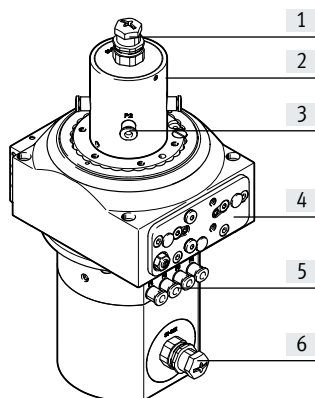
Si el momento de inercia de la masa es excesivo, el perno de seguridad presiona contra la fuerza del muelle debido a la fuerza radial resultante. En estas condiciones, el perno se desliza un paso más sobre el segmento dentado.

Debido al cambio de posición entre el plato y el segmento dentado, el perno de seguridad ya no puede enclavarse, por lo que el plato divisor se detiene. Para que el plato divisor pueda seguir funcionando, solo hay que girarlo en el sentido contrario.

Alimentación de energía

Gracias a la alimentación de energía es posible transmitir las señales eléctricas o el aire comprimido a través del eje hueco. Esto permite una alimentación sencilla y rápida de los componentes fijados al disco giratorio.

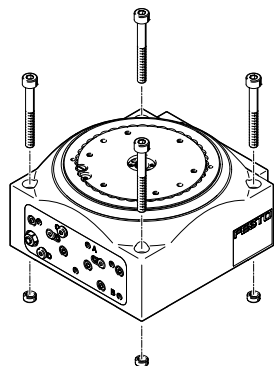
También apto para la transmisión de datos de señal IO-Link.



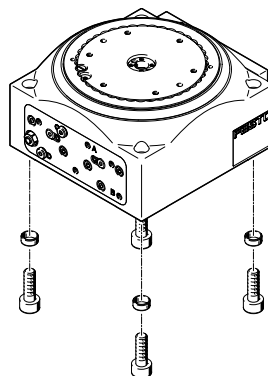
- [1] Conexión eléctrica (salida)
- [2] Carcasa de la alimentación de energía
- [3] Conexión de aire comprimido (salida)
- [4] Plato divisor
- [5] Conexión de aire comprimido (entrada)
- [6] Conexión eléctrica (entrada)

Posibilidades de fijación

Montaje directo por la parte superior



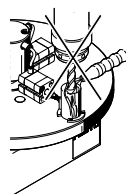
Montaje directo por la parte inferior



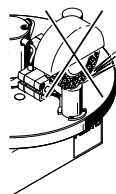
Nota

Los platos divisores no han sido diseñados para los siguientes ejemplos de aplicación o similares.

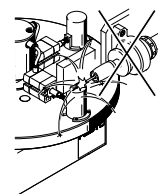
- Mecanizado con arranque de viruta
- Medios agresivos



- Polvo de lijado



- Salpicaduras de soldadura



Características

Ejemplo de aplicación

Placa giratoria y placa fija

Para el montaje de unidades de manipulación u otros equipos en el centro del plato divisor



Código del producto

001	Serie	
DHTG	Plato divisor	

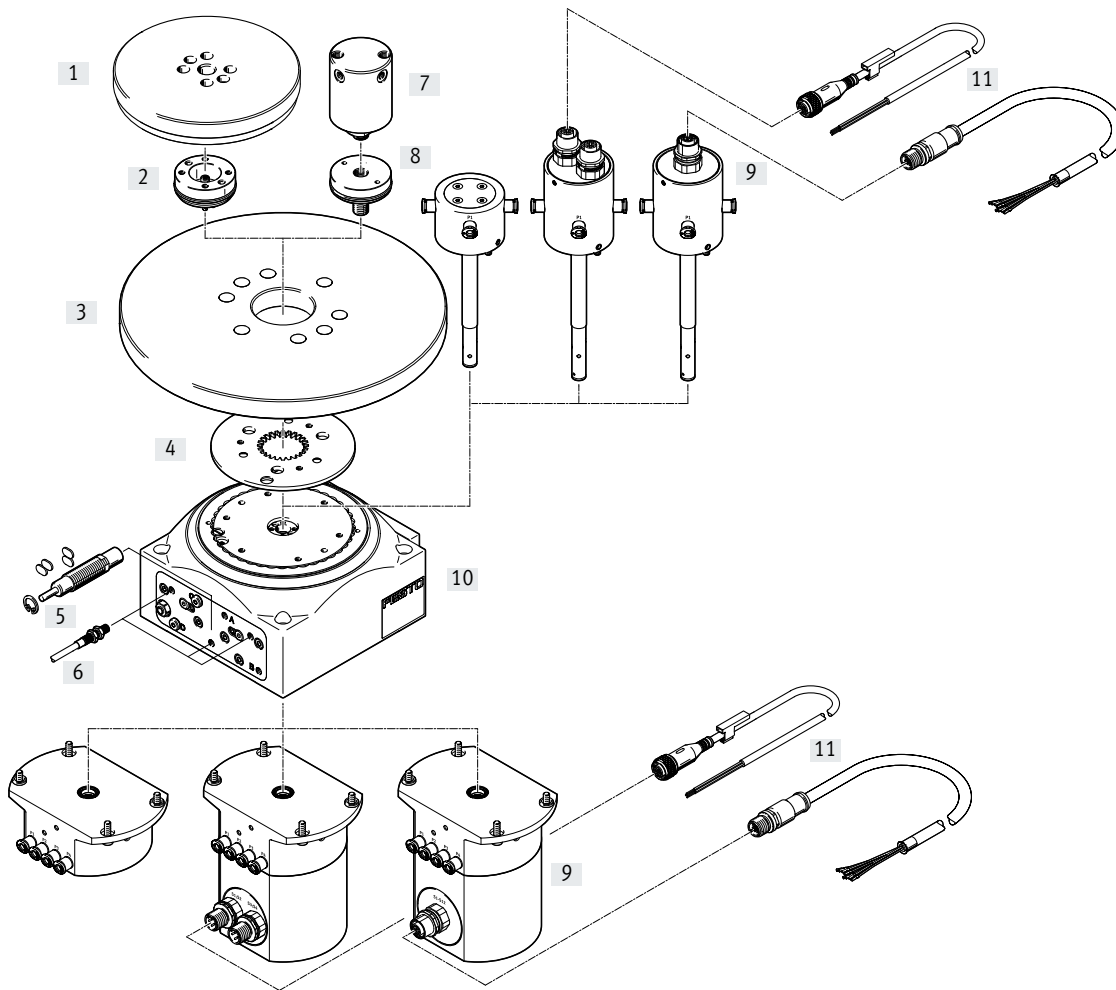
002	Tamaños	
65	65	
90	90	
140	140	
220	220	

003	División	
2	2 divisiones	
3	3 divisiones	
4	4 divisiones	
6	6 divisiones	
8	8 divisiones	
12	12 divisiones	
24	24 divisiones	

004	Detección de posiciones	
A	Para sensor de proximidad	

005	Alimentación de energía	
	Ninguno	
P4	Neumática, 4 canales	
P4L12	Sistema neumático, 4 canales y sistema eléctrico, 12 líneas	
P4E4	Sistema neumático, 4 canales y sistema eléctrico, 4 señales	

Cuadro general de periféricos



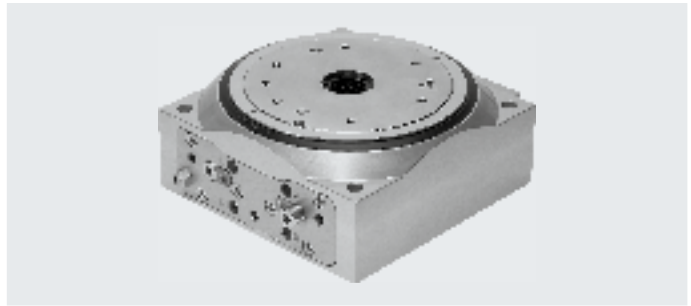
Cuadro general de periféricos

Variantes y accesorios		
Tipo	Descripción	→ Página/Internet
[1] Placa, fija	Representación a modo de ejemplo, no incluido en el suministro	8
[2] Kit adaptador DADG-AK	Para la fijación de un plato en bruto al plato divisor	8
[3] Placa, giratoria	Representación a modo de ejemplo, no incluido en el suministro	8
[4] Kit de conversión DADM-CK	Con este kit es posible modificar en cualquier momento el ángulo de giro de los pasos	30
[5] Conjunto de cambio a funcionamiento pendular DADM-TK	Permite cambiar del movimiento en un sentido a un movimiento pendular	30
[6] Sensor de proximidad SIEN	Para detectar la posición de conmutación del plato divisor	30
[7] Distribuidor giratorio GF	Distribuye el aire comprimido del centro del plato divisor entre los actuadores que se encuentran montados en el plato en bruto giratorio. No puede utilizarse en combinación con un plato en bruto fijo	29
[8] Kit adaptador DADG-AK...-...G...	Para la fijación del distribuidor giratorio sobre el plato divisor	29
[9] Alimentación de energía neumática/eléctrica	Para una alimentación neumática/eléctrica sencilla y rápida de las piezas fijadas a la placa giratoria	12
[10] Plato divisor DHTG	Utilización versátil: giro a la derecha, giro a la izquierda o funcionamiento pendular	8
[11] Cables de conexión NEBU, NEBS, NEDY	Para transmitir las señales	1

Hoja de datos

○ Tamaño
65, 90, 140, 220

División
2, 3, 4, 6, 8, 12, 24



Especificaciones técnicas generales		65	90	140	220
Tamaño		65	90	140	220
Conexión neumática		M5		G1/8	
Forma constructiva		Acoplamiento de corona dentada			
		Cremallera/piñón			
		Movimiento guiado forzado			
Modo de funcionamiento		De doble efecto			
Tipo de fijación		Con taladro pasante y casquillo para centrar			
Posición de montaje		Indistinta			
Amortiguación		Carrera ajustable del amortiguador, curva característica dura			
División		2, 3, 4, 6, 8, 12, 24		3, 4, 6, 8, 12, 24	
Momento de giro teórico a 6 bar	[Nm]	2,1	4,4	18,1	58,9
Paralelismo de la placa ¹⁾	[mm]	≤ 0,04			
Excentricidad axial de la placa ²⁾	[mm]	≤ 0,02			
Concentricidad de la placa ³⁾	[mm]	≤ 0,02			
Precisión de repetición del ángulo de giro	[°]	≤ 0,03			
Momento de inercia de la masa máx. sin estrangulación ⁴⁾	[kgm ²]	0,016	0,03	0,3	2,5
Duración del ciclo sin estrangulación		→ Página 10			
Detección de posiciones		Para sensores de proximidad inductivos			
Peso					
DHTG-...	[kg]	2,0	4,5	10	24
DHTG-...-P4	[kg]	4,39	6,89	12,49	26,64
DHTG-...-P4E4	[kg]	5,12	7,62	13,22	27,37
DHTG-...-P4L12	[kg]	5,15	7,65	13,25	27,40

1) Paralelismo de la superficie de la placa respecto al apoyo del cuerpo

2) Medición en la superficie de la placa en el borde de la placa respecto al apoyo del cuerpo

3) Medición en el diámetro interior de la placa respecto al cuerpo

4) En funcionamiento estrangulado, el momento de inercia de la masa puede aumentarse un 50%. En este caso se reduce la vida útil del amortiguador. El momento de inercia de la masa depende de la división y de la frecuencia de conmutación (→ página 11)

Nota

En combinación con el conjunto de cambio a funcionamiento pendular, el giro de la placa "a la derecha" puede controlarse mediante un estrangulador interno. El giro de la placa "a la izquierda" debe controlarse de forma externa a través de una válvula de estrangulación y antirretorno GRLA adicional.

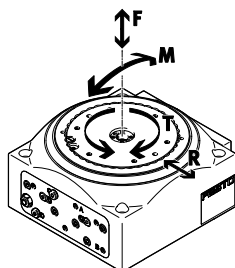
Hoja de datos

Condiciones de funcionamiento y del entorno	
Medio de funcionamiento	Aire comprimido según ISO 8573-1:2010 [7:4:4]
Nota sobre el medio de funcionamiento/mando	Es posible el funcionamiento con presencia de aceite (necesario para el funcionamiento posterior)
Presión de funcionamiento [bar]	4 ... 8
Temperatura ambiente [°C]	5 ... 60
Temperatura de almacenamiento [°C]	-20 ... +80
Grado de protección	IP54 ²⁾
Resistencia a la corrosión KBK ¹⁾	2

- 1) Clase de resistencia a la corrosión KBK 2 según la norma de Festo FN 940070
Exposición moderada a la corrosión. Aplicación en interiores en los que puede producirse condensación. Piezas exteriores visibles cuya superficie debe cumplir requisitos esencialmente decorativos y que están en contacto directo con las atmósferas habituales en entornos industriales.
- 2) El grado de protección indicado es válido para la parte superior del plato divisor. La parte inferior debe protegerse externamente de acuerdo con el entorno.

Valores característicos de la carga estática

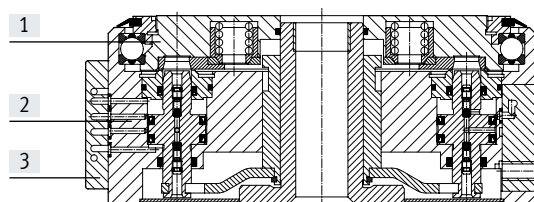
Las fuerzas y momentos indicados hacen referencia al plato bloqueado y pueden actuar adicionalmente sobre el tablero.



Tamaño		65	90	140	220
Fuerzas					
Fuerza axial F máxima [N]		1000	2000	4000	5000
Fuerza radial R máxima [N]		2000	5000	6000	8000
Momentos					
Momento de vuelco M máximo [Nm]		100	150	300	500
Momento tangencial T máximo [Nm]		100	150	200	500

Materiales

Vista en sección



Plato divisor	
[1] Placa	Acero galvanizado
[2] Tapa	Aleación de forja de aluminio
[3] Cuerpo	Aleación de forja de aluminio
- Topes	Acero galvanizado
- Juntas	NBR, TPE-U (PU)
Nota sobre los materiales	
DHTG-...	Sin cobre ni PTFE
DHTG-...-P4...	Cables con aislamiento PTFE
	Contiene sustancias que afectan al proceso de pintura

Hoja de datos

Cálculo de la duración de los ciclos

Considerando que los platos divisores están equipados con un amortiguador hidráulico, el cálculo de la duración de los ciclos también debe tener en cuenta la frecuencia máxima del amortiguador.

El tiempo de conmutación consta de:

Tiempo de conmutación = desbloquear, girar, bloquear, carrera de retroceso del émbolo de trabajo.

La duración de los ciclos se calcula de la siguiente manera:

Duración de ciclo = tiempo de conmutación + tiempo de procesamiento + tiempo de espera.

En el diagrama de la frecuencia de conmutación se muestra la frecuencia de conmutación máxima posible en función del momento de inercia de la masa.

Tomando dicha referencia

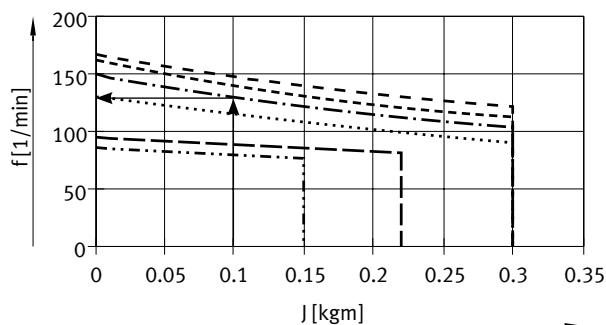
se puede calcular el tiempo de conmutación mediante $T = 60/f$. El tiempo de procesamiento es el tiempo que necesita la aplicación del cliente (por ejemplo, tiempo para retirar una pieza, tiempo para embutir una pieza, etc.). Si la duración del ciclo es menor al tiempo mínimo admisible del ciclo, es posible que sea necesario un tiempo de espera.

Ejemplo de cálculo

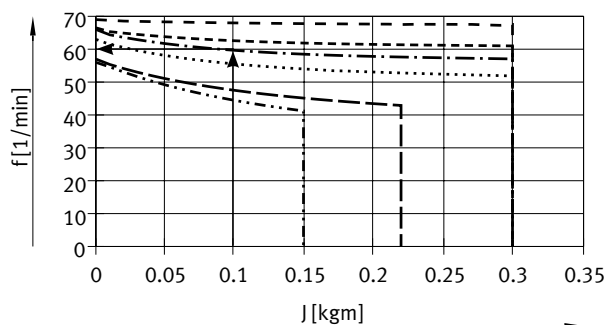
DHTG-140 con 8 divisiones y un momento de inercia de la masa de 0,1 kgm².

La aplicación del cliente necesita 300 ms por ciclo para colocar y recoger piezas.

Frecuencia de conmutación



Frecuencia máxima admisible de los ciclos



$$T_{\text{Tiempo de conmutación}} = 1/f = 60 \text{ s}/130 = 0,461 \text{ s} = 461 \text{ ms}$$

Tiempo de espera = duración mín. admisible del ciclo - tiempo de conmutación - tiempo de procesamiento

$$\text{Tiempo de espera} = 1017 \text{ ms} - 461 \text{ ms} - 300 \text{ ms} = 256 \text{ ms.}$$

Dado que el tiempo de conmutación + tiempo de procesamiento es menor al tiempo mínimo admisible del ciclo, el plato divisor tiene que esperar en la posición final antes de ejecutar el siguiente ciclo. Esto significa que debe preverse un tiempo de espera adicional de 256 ms en el controlador entre las conmutaciones.

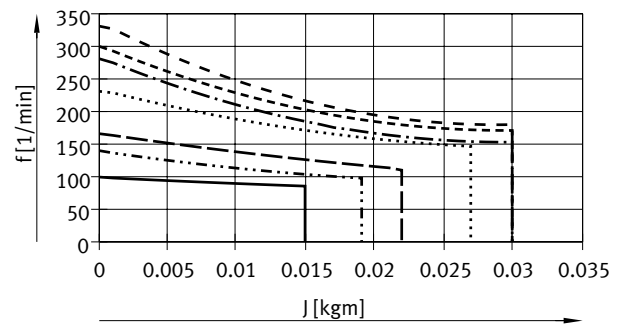
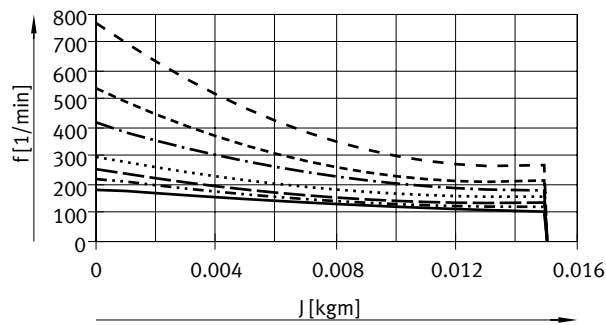
$$T_{\text{Duración de ciclo mín. adm.}} = 60 \text{ s}/59 = 1,017 \text{ s} = 1017 \text{ ms}$$

Hoja de datos

Momento de inercia de la masa J en función de la frecuencia de conmutación f y de la división

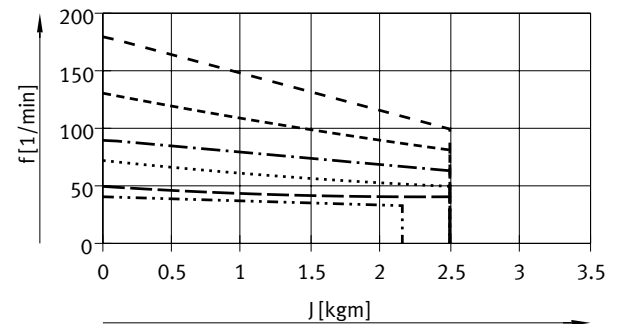
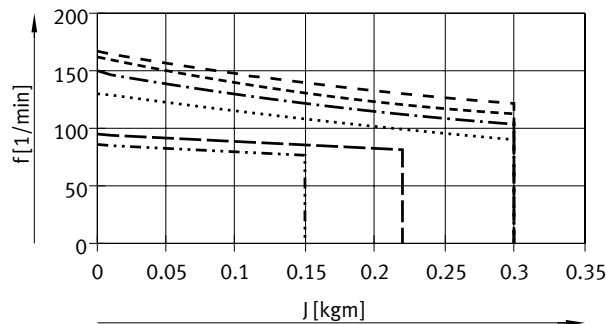
Tamaño 65

Tamaño 90



Tamaño 140

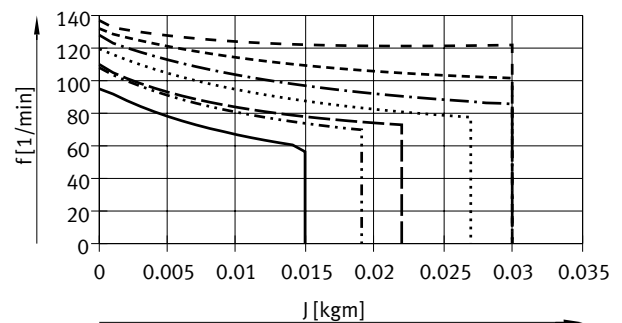
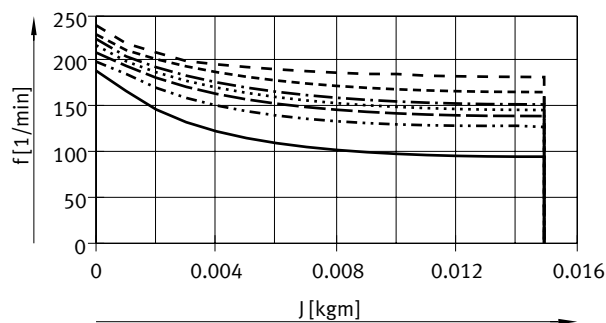
Tamaño 220



Frecuencia máxima admisible de los ciclos f en función del momento de inercia de la masa J

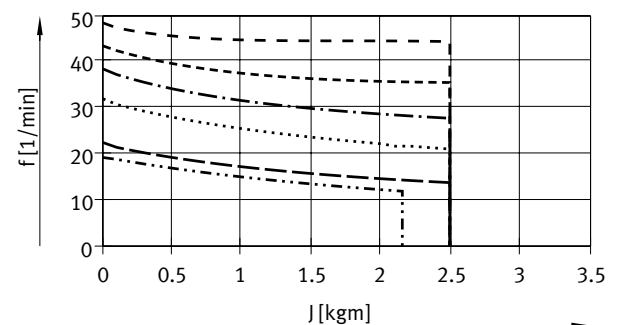
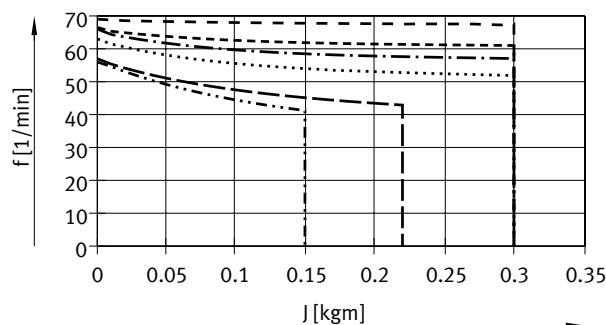
Tamaño 65

Tamaño 90



Tamaño 140

Tamaño 220



- 2 divisiones
- 3 divisiones
- 4 divisiones
- 6 divisiones
- 8 divisiones
- 12 divisiones
- 24 divisiones

Hoja de datos

Alimentación de energía

DHTG-...-P4

DHTG-...-P4E4

DHTG-...-P4L12



Función

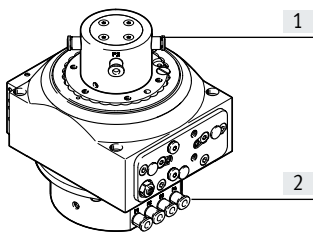
Gracias a la alimentación de energía es posible transmitir las señales eléctricas o el aire comprimido a través del eje hueco.

Ventajas

- Alimentación sencilla y rápida de las piezas fijadas a la placa giratoria
- Los tubos flexibles y conductores eléctricos no se dañan con el movimiento rotatorio
- Dos variantes disponibles:
 - Neumática
 - Neumática y eléctrica

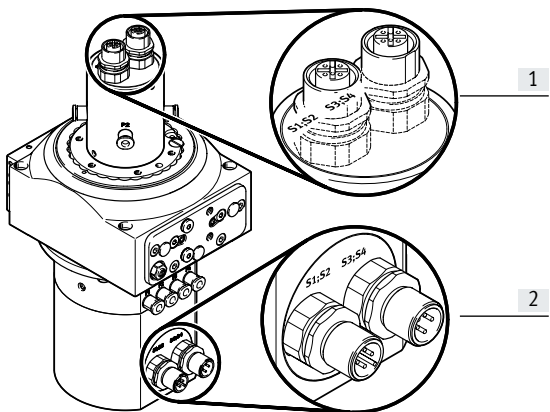
Neumática

DHTG-...-P4



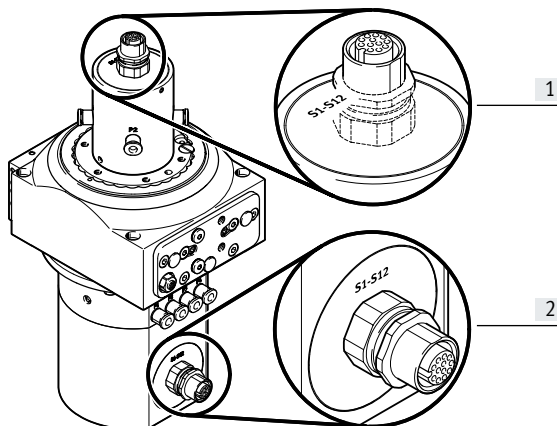
Neumática/eléctrica

DHTG-...-P4E4



- [1] Salida
[2] Entrada

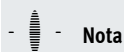
DHTG-...-P4L12



Hoja de datos

Especificaciones técnicas			
Variante		Neumática	Neumática/eléctrica
Código del pedido		P4	P4E4
Neumática			
Número de canales neumáticos		4	4
Diámetro exterior del tubo flexible		4	
Presión de funcionamiento por canal	[bar]	-0,85 ... 8	
Conexión		M5	
Caudal por canal	[l/min]	86	
Eléctrica			
Número de cables de señal		-	4 ¹⁾
Tensión asignada	[V DC]	-	30
Corriente máx. ¹⁾	[A]	-	1,5
Sección de cable	[mm ²]	-	0,14
Conexión		-	M12

1) De configuración libre

**Nota**

También válido para funcionamiento en vacío.

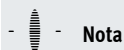
Ocupación de clavijas: alimentación de energía eléctrica

DHTG-...-P4E4

Entrada				Salida			
Conector M12				Zócalo M12			
Designación	Asignación de contactos	Pin	Esquema de conexiones	Esquema de conexiones	Pin	Asignación de contactos	Designación
S1;S2	+ Señ. 2 - Señ. 1	1 2 3 4			1 2 3 4	+ Señ. 2 - Señ. 1	S1; S2
S3;S4	+ Señ. 4 - Señ. 3	1 2 3 4			1 2 3 4	+ Señ. 4 - Señ. 3	S3;S4

DHTG-...-P4L12

Entrada		Salida	
Zócalo M12		Zócalo M12	
Designación	Esquema de conexiones	Esquema de conexiones	Designación
Señ. 1 ... 12 de libre configuración			Señ. 1 ... 12 de libre configuración

**Nota**

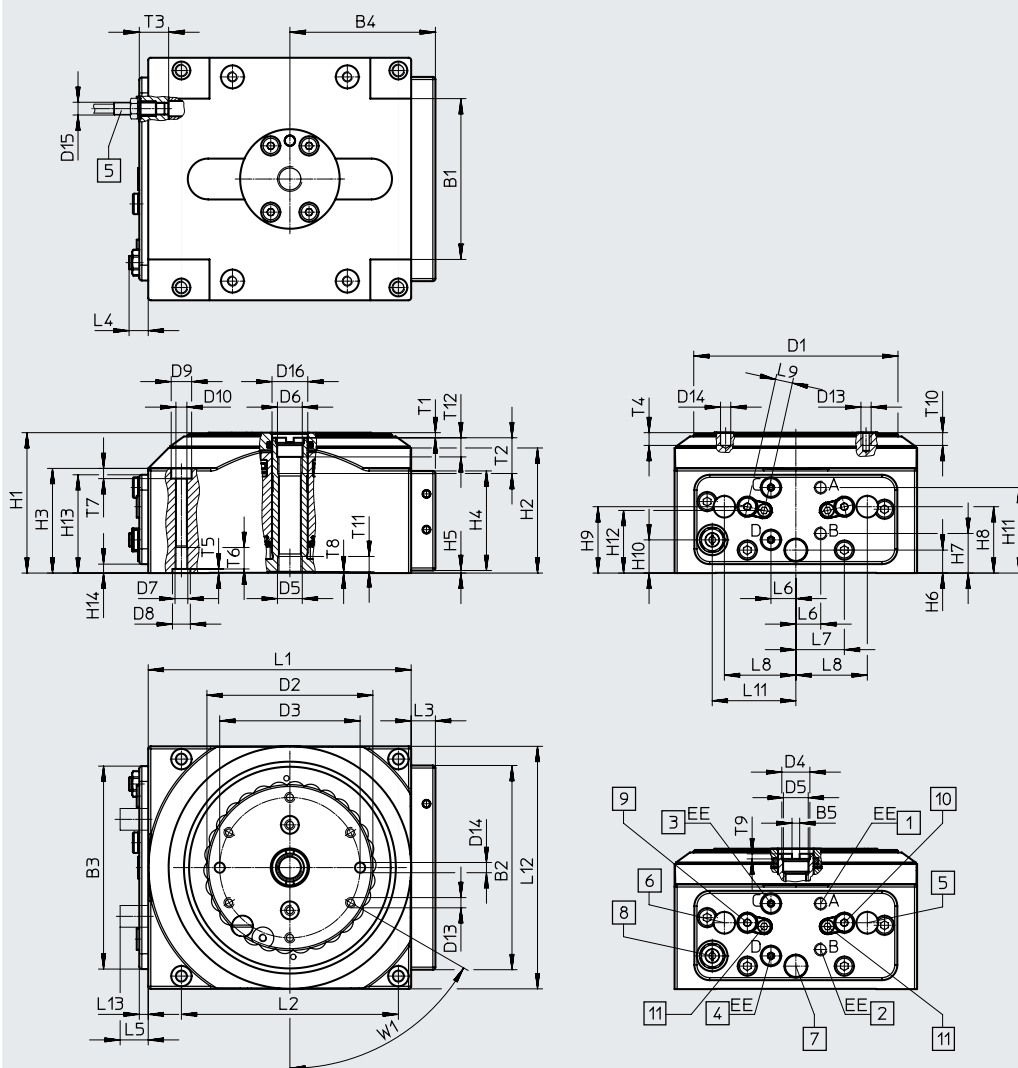
Solo pueden utilizarse cables de conexión con conexión recta (→ página 1).

Hoja de datos

Dimensiones

Tamaño 65

Descargar datos CAD → www.festo.com



- | | | |
|--|--|--|
| [1] Conexión de aire comprimido: desbloquear y girar (Funcionamiento pendular: desbloquear) | [4] Tapón de cierre (en funcionamiento pendular: conexión de aire comprimido con giro a la izquierda) | [7] Detección de bloqueo |
| [2] Conexión de aire comprimido: bloquear y carrera de retroceso (Funcionamiento pendular: bloquear) | [5] Detección invertida para giro a la derecha (posición básica de detección para giro a la izquierda) | [8] Válvula de estrangulación y antirretorno |
| [3] Tapón de cierre (en funcionamiento pendular: conexión de aire comprimido con giro a la derecha) | [6] Posición básica de detección para giro a la derecha (detección invertida para giro a la izquierda) | [9] Ajuste de la amortiguación de fin de recorrido del proceso de giro con giro a la izquierda y funcionamiento pendular (sin función en caso de giro a la derecha) |
| | | [10] Ajuste de la amortiguación de fin de recorrido del proceso de giro con giro a la derecha y funcionamiento pendular (sin función en caso de giro a la izquierda) |
| | | [11] Bloqueo de la amortiguación de fin de recorrido |
| | | [12] Los taladros sirven para fijar la alimentación de energía y no pueden utilizarse. |

Hoja de datos

Tamaño	B1 ³⁾ ±2	B2	B3	B4	B5 +0,1	D1 ∅	D2 ∅	D3 ¹⁾ ∅	D4 ∅	D5	D6 ∅ H8	D7
65	63	80	79,5	47,5	3	80	65	55	11	G1/8	10	M5

Tamaño	D8 ∅ H8	D9 ∅	D10 ∅	D13	D14 ∅ H8	D15	D16 ∅ H8	EE	H1 ±0,5	H2	H3	H4
65	7	8	4,3	M4	4	M5x0,5	14	M5	55	49	41	39

Tamaño	H5	H6	H7	H8	H9	H10	H11	H12	H13	H14	L1 ±0,1	L2 ¹⁾ TM
65	1	9	15,5	26	26	13	33,5	24,5	38,5	3,5	103	85

Tamaño	L3	L4 +1	L5 ²⁾ Máx.	L6	L7	L8	L9	L11	L12 ±0,1	L13 +0,1	T1 ±1	T2 Mín.
65	9,5	7,5	11	9,75	19	28	6,75	32,75	95	3,5	2	14

Tamaño	T3 Mín.	T4 Mín.	T5 +0,1	T6 Mín.	T7	T8	T9	T10 Mín.	T11 Mín.	T12	W1
65	12	5	1,6	10	4	0,5	2	6	5	7	60°

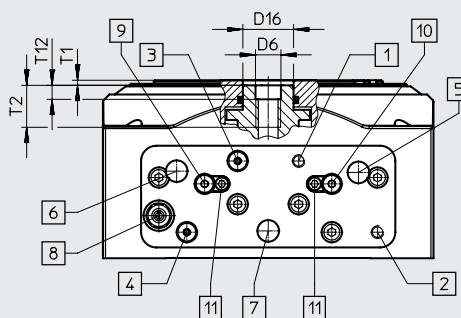
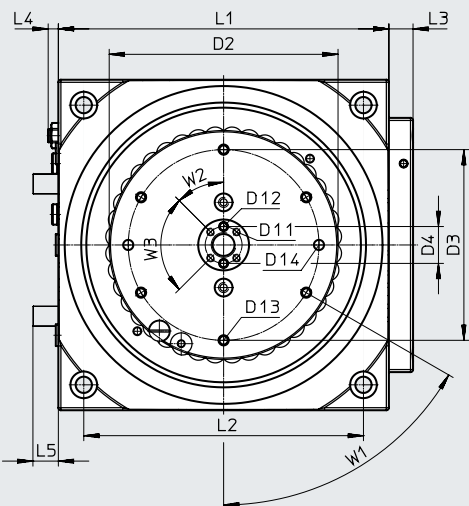
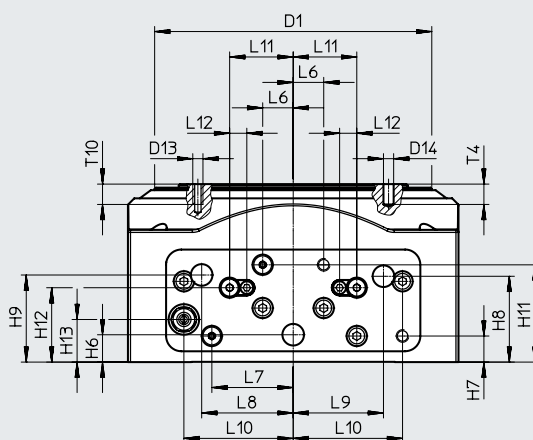
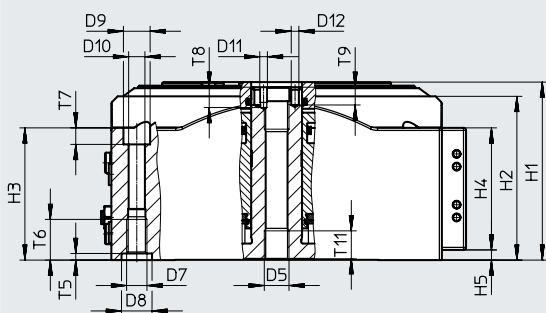
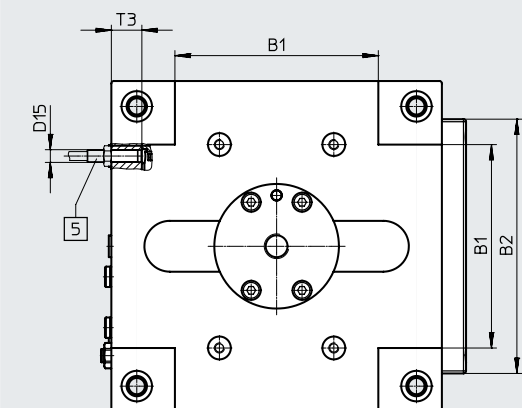
- 1) Tolerancia entre taladros centradores: ±0,02
Tolerancia entre taladros roscados y rebajes: ±0,2
- 2) Saliente máximo del ajuste del amortiguador
- 3) 0,1 +0,05 de rebaje

Hoja de datos

Dimensiones

Descargar datos CAD → www.festo.com

Tamaño 90



- | | | |
|--|--|--|
| [1] Conexión de aire comprimido: desbloquear y girar (Funcionamiento pendular: desconexión) | [4] Tapón de cierre (en funcionamiento pendular: conexión de aire comprimido con giro a la izquierda) | [7] Detección de bloqueo |
| [2] Conexión de aire comprimido: bloquear y carrera de retroceso (Funcionamiento pendular: bloquear) | [5] Detección invertida para giro a la derecha (posición básica de detección para giro a la izquierda) | [8] Válvula de estrangulación y antirretorno |
| [3] Tapón de cierre (en funcionamiento pendular: conexión de aire comprimido con giro a la derecha) | [6] Posición básica de detección para giro a la derecha (detección invertida para giro a la izquierda) | [9] Ajuste de la amortiguación de fin de recorrido del proceso de giro con giro a la izquierda y funcionamiento pendular (sin función en caso de giro a la derecha) |
| | | [10] Ajuste de la amortiguación de fin de recorrido del proceso de giro con giro a la derecha y funcionamiento pendular (sin función en caso de giro a la izquierda) |
| | | [11] Bloqueo de la amortiguación de fin de recorrido |
| | | [12] Los taladros sirven para fijar la alimentación de energía y no pueden utilizarse. |

Hoja de datos

Tamaño	B1 ³⁾ ±2	B2	D1 ∅	D2 ∅	D3 ¹⁾ ∅	D4 ¹⁾ ∅	D5	D6 ∅ H8	D7	D8 ∅ H8	D9 ∅	D10 ∅
90	80	100	109	90	75	14,5	G1/8	10	M8	12	10,5	6,4

Tamaño	D11	D12 ∅ H8	D13	D14 ∅ H8	D15	D16 ∅ H8	EE	H1 ±0,5	H2	H3	H4	H5
90	M3	3	M4	4	M5x0,5	20	M5	70	64,4	52	48	4

Tamaño	H6	H7	H8	H9	H11	H12	H13	L1 TM ±0,1	L2 ¹⁾ TM	L3	L4	L5 ²⁾ Máx.
90	10,75	10,25	33,75	34,25	38,25	29,25	16,75	130	110	9,5	4	10

Tamaño	L6	L7	L8	L9	L10	L11	L12	T1 ±1	T2 Mín.	T3	T4 Mín.
90	12	32	36	35,5	43	25	6,7	2	16,5	12	8

Tamaño	T5 +0,1	T6 Mín.	T7	T8	T9 Mín.	T10 Mín.	T11 Mín.	T12	W1	W2	W3
90	2,6	16	6,5	6	5	8	11	5,5	60°	45°	90°

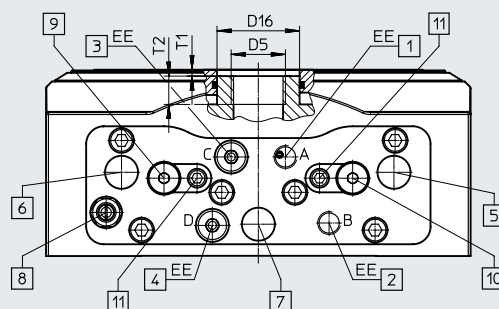
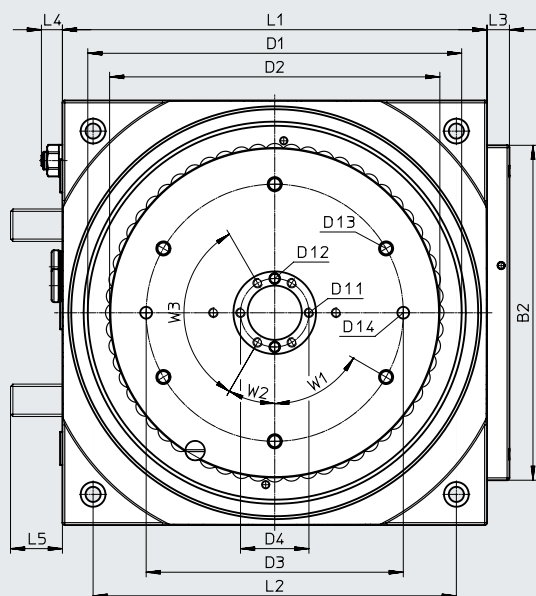
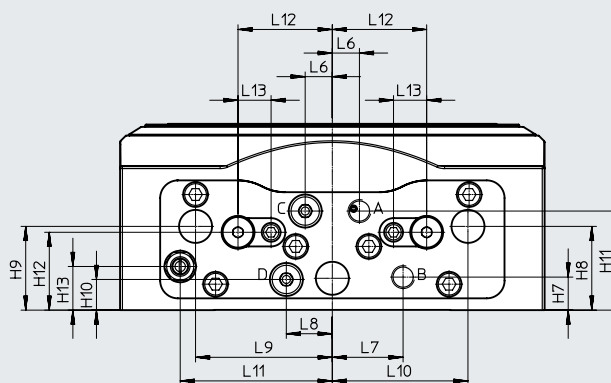
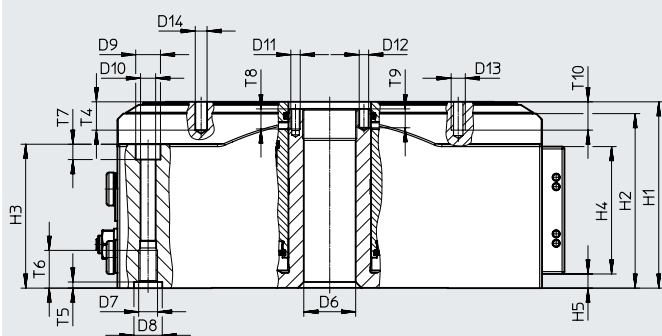
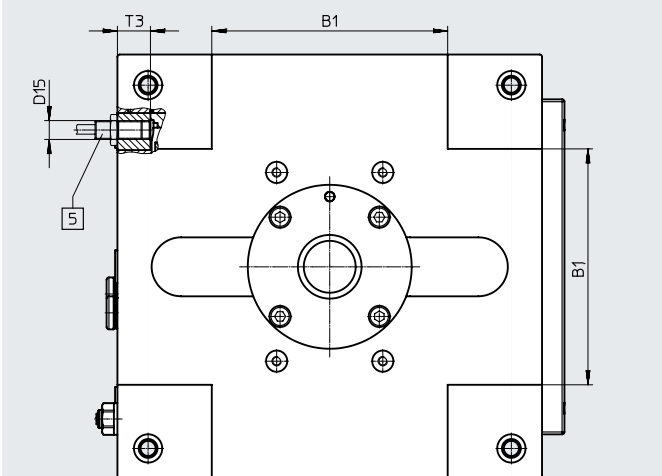
- 1) Tolerancia del taladro centrador: ±0,02 mm
Tolerancia de la rosca: ±0,1 mm
- 2) Saliente máximo del ajuste del amortiguador
- 3) 0,1 +0,05 de rebaje

Hoja de datos

Dimensiones

Descargar datos CAD → www.festo.com

Tamaño 140, 220



- | | | |
|--|--|--|
| [1] Conexión de aire comprimido: desbloquear y girar (Funcionamiento pendular: desbloquear) | [4] Tapón de cierre (en funcionamiento pendular: conexión de aire comprimido con giro a la izquierda) | [7] Detección de bloqueo |
| [2] Conexión de aire comprimido: bloquear y carrera de retroceso (Funcionamiento pendular: bloquear) | [5] Detección invertida para giro a la derecha (posición básica de detección para giro a la izquierda) | [8] Válvula de estrangulación y antirretorno |
| [3] Tapón de cierre (en funcionamiento pendular: conexión de aire comprimido con giro a la derecha) | [6] Posición básica de detección para giro a la derecha (detección invertida para giro a la izquierda) | [9] Ajuste de la amortiguación de fin de recorrido del proceso de giro con giro a la izquierda y funcionamiento pendular (sin función en caso de giro a la derecha) |
| | | [10] Ajuste de la amortiguación de fin de recorrido del proceso de giro con giro a la derecha y funcionamiento pendular (sin función en caso de giro a la izquierda) |
| | | [11] Bloqueo de la amortiguación de fin de recorrido |
| | | [12] Los taladros sirven para fijar la alimentación de energía y no pueden utilizarse. |

Hoja de datos

Tamaño	B1 ³⁾ ±2	B2	D1 ∅	D2 ∅	D3 ¹⁾ ∅	D4 ¹⁾ ∅	D5	D6 ∅	D7	D8 ∅ H8	D9 ∅	D10 ∅	D11	D12 ∅ H8
140	100	142	159	140	109	29	M23x1	22	M8	12	10,5	6,4	M4	4
220	150	212	239	220	165	67	-	58,4	M10	15	13,5	8,4	M5	5

Tamaño	D13	D14 ∅ H8	D15	D16 ∅ H8	EE	H1 ±0,5	H2	H3	H4	H5	H6	H7	H8	H9
140	M6	5	M8x1	35	G1/8	79	74	61	54	6	13,5	14	35,5	35,5
220	M8	6	M8x1	75	G1/8	89	83,5	68,5	64	4,5	13,5	24,5	15	15

Tamaño	H10	H11	H12	H13	L1 TM ±0,1	L2 ¹⁾ TM	L3	L4 +1	L5 ²⁾ Máx.	L6	L7	L8	L9	L10	L11
140	13	42	33	18,5	180	154	9,5	8,9	22	11,5	30	19,5	58	57,5	64,5
220	24,5	50,5	36,5	24	270	228	12	4,6	22	41	41	41	61	61	99,5

Tamaño	L12	L13	T1 ±1	T2 Mín.	T3 Mín.	T4 Mín.	T5 +0,1	T6 Mín.	T7	T8 Mín.	T9 Mín.	T10 Mín.	W1	W2	W3
140	40	14	3	12	14	8	2,6	16	6,5	8	8	11	60°	30°	120°
220	68	14	4	-	19	8	3,1	20	8,5	10	10	11	60°	30°	120°

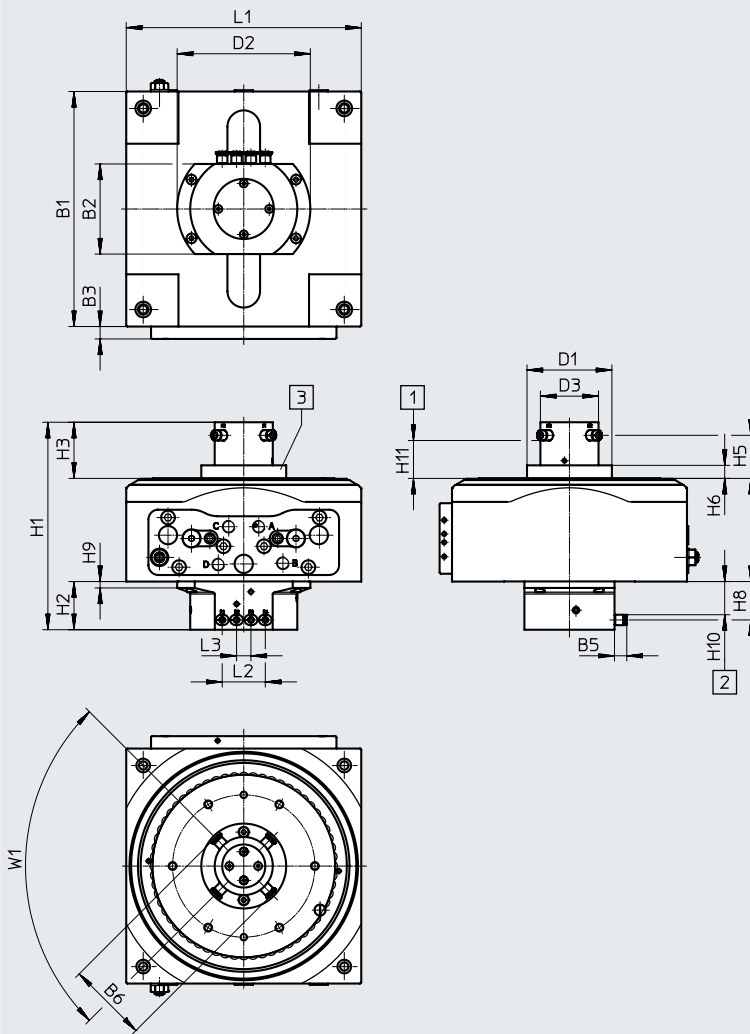
- 1) Tolerancia entre taladros centradores: ±0,02
Tolerancia entre taladros roscados y rebajes: ±0,2
- 2) Saliente máximo del ajuste del amortiguador
- 3) 0,1 +0,05 de rebaje

Hoja de datos

Dimensiones: variantes

Descargar datos CAD → www.festo.com

P4 – Alimentación de energía neumática



- [1] Altura de montaje máx. en la placa giratoria
- [2] Altura de montaje máx. en la superficie de fijación
- [3] Placa adaptadora solo para los tamaños 140 y 220

Hoja de datos

Tamaño	B1	B2 ±0,1	B3	B5	B6	D1 ∅ ±0,1	D2 ∅
65	103	69	9,5	9,3	61,4	–	102
90	130		9,5			–	
140	180		9,5			65	
220	270		12			100	

Tamaño	D3 ∅ ±0,1	H1	H2 ±0,1	H3	H5	H6 ±0,1	H8 ±0,1
65	44,5	125	37	33±0,1	23±0,05	–	29,5
90		140		33±0,1	23±0,05	–	
140		159		43±0,2	33±0,15	10	
220		169		43±0,2	33±0,15	10	

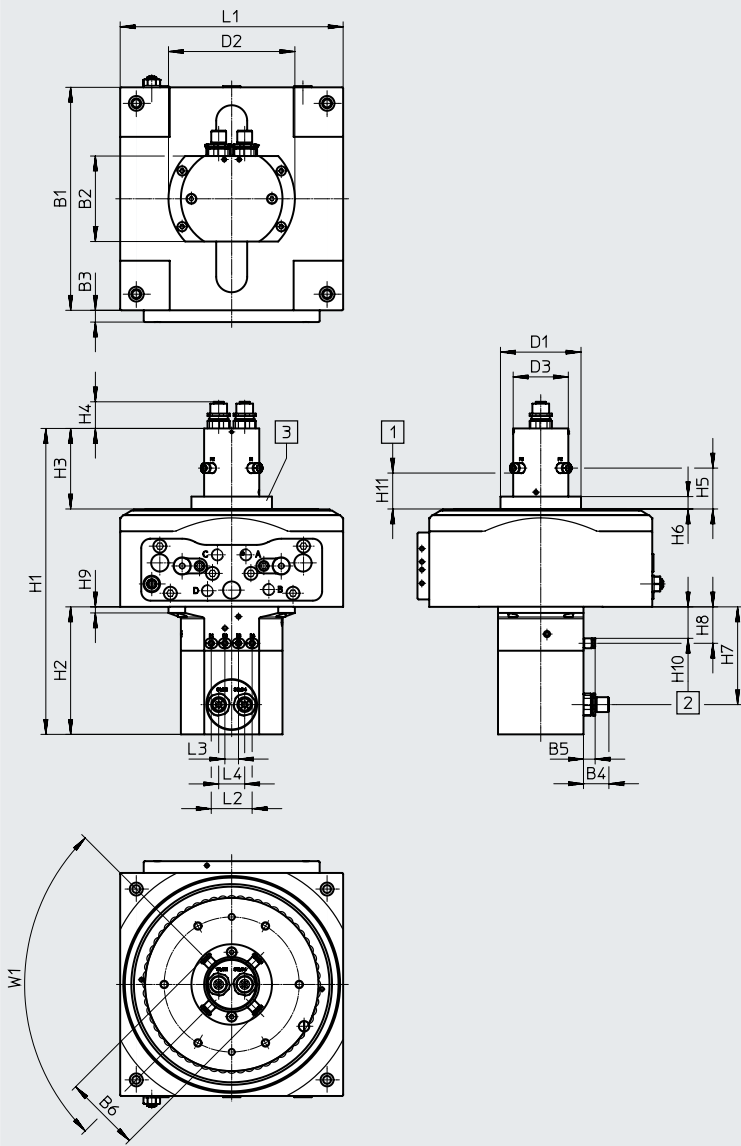
Tamaño	H9	H10	H11	L1	L2 ±0,1	L3 ±0,1	W1
65	5	25	19	95	33	11	90°
90			19	130			
140			29	180			
220			29	270			

Hoja de datos

Dimensiones: variantes

Descargar datos CAD → www.festo.com

P4E4 – Alimentación de energía neumática/eléctrica



- [1] Altura de montaje máx. en la placa giratoria
- [2] Altura de montaje máx. en la superficie de fijación
- [3] Placa adaptadora solo para los tamaños 140 y 220

Hoja de datos

Tamaño	B1	B2 ±0,1	B3	B4 +3	B5	B6	D1 ∅ ±0,1	D2 ∅	D3 ∅ ±0,1
65	103	69	9,5	19	9,3	61,4	-	102	44,5
90	130		9,5				-		
140	180		9,5				65		
220	270		12				100		

Tamaño	H1	H2 ±0,1	H3	H4 +2	H5	H6 ±0,1	H7	H8 ±0,1
65	213	103	55±0,1	17,5	23±0,05	-	79	29,5
90	228		55±0,1		23±0,05	-		
140	247		65±0,2		33±0,15	10		
220	257		65±0,2		33±0,15	10		

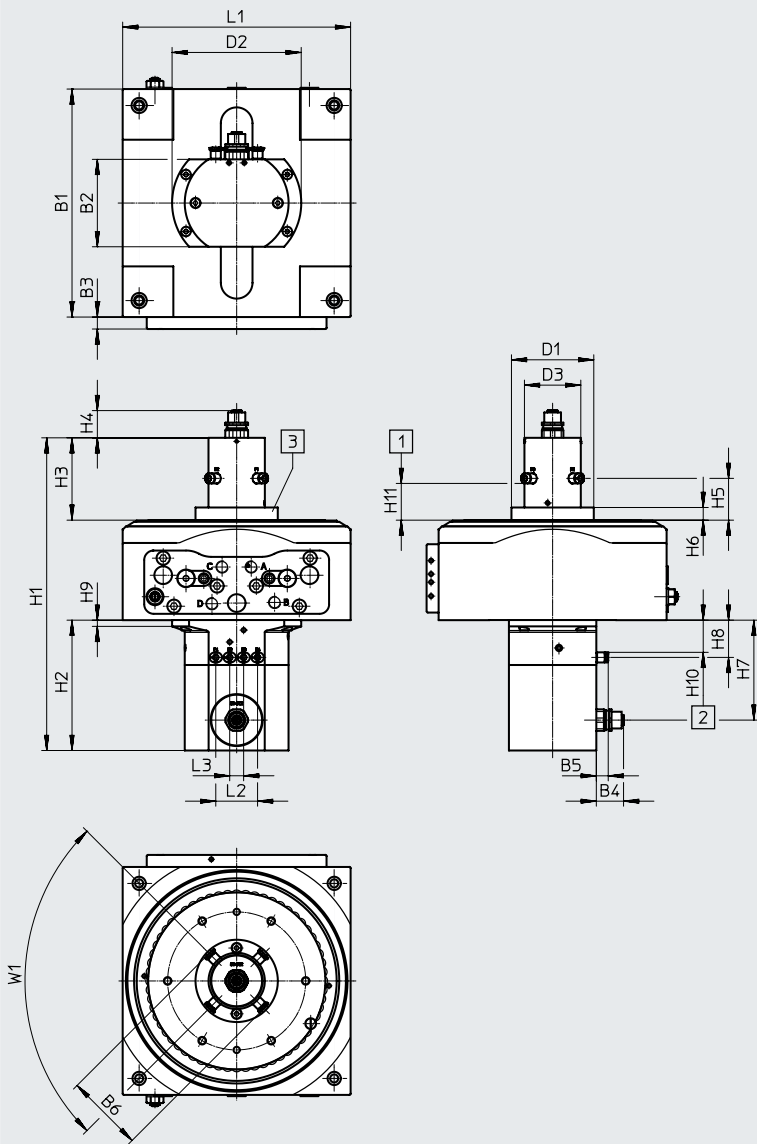
Tamaño	H9	H10	H11	L1	L2 ±0,1	L3 ±0,1	L4	W1
65	5	25	19	95	33	11	21	90°
90			19	130				
140			29	180				
220			29	270				

Hoja de datos

Dimensiones: variantes

Descargar datos CAD → www.festo.com

P4L12 – Alimentación de energía neumática/eléctrica



- [1] Altura de montaje máx. en la placa giratoria
- [2] Altura de montaje máx. en la superficie de fijación
- [3] Placa adaptadora solo para los tamaños 140 y 220

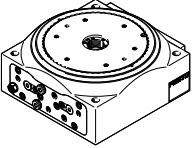
Hoja de datos

Tamaño	B1	B2 ±0,1	B3	B4 +3	B5	B6	D1 ∅ ±0,1	D2 ∅
65	103	69	9,5	17,5	9,3	61,4	-	102
90	130		9,5				-	
140	180		9,5				65	
220	270		12				100	

Tamaño	D3 ∅ ±0,1	H1	H2 ±0,1	H3	H4 +2	H5	H6 ±0,1	H7
65	44,5	213	103	55±0,1	17,5	23±0,05	-	79
90		228		55±0,1		23±0,05	-	
140		247		65±0,2		33±0,15	10	
220		257		65±0,2		33±0,15	10	

Tamaño	H8 ±0,1	H9	H10	H11	L1	L2 ±0,1	L3 ±0,1	W1	
65	29,5	5	25	19	95	33	11	90°	
90				19					130
140				29					180
220				29					270

Hoja de datos

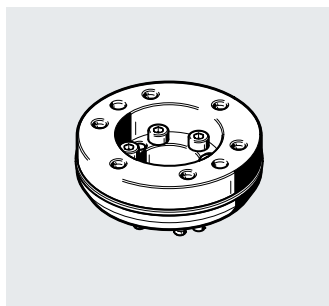
Referencias de pedido	Tamaño	División	N.º art.	Código del producto
	65	2	548076	DHTG-65-2-A
		3	555448	DHTG-65-3-A
		4	548077	DHTG-65-4-A
		6	548078	DHTG-65-6-A
		8	548079	DHTG-65-8-A
		12	548080	DHTG-65-12-A
		24	548081	DHTG-65-24-A
		90	2	548082
	3		555449	DHTG-90-3-A
	4		548083	DHTG-90-4-A
	6		548084	DHTG-90-6-A
	8		548085	DHTG-90-8-A
	12		548086	DHTG-90-12-A
	24		548087	DHTG-90-24-A
	140		3	555450
		4	548088	DHTG-140-4-A
		6	548089	DHTG-140-6-A
		8	548090	DHTG-140-8-A
		12	548091	DHTG-140-12-A
		24	548092	DHTG-140-24-A
	220	3	555451	DHTG-220-3-A
		4	548093	DHTG-220-4-A
		6	548094	DHTG-220-6-A
		8	548095	DHTG-220-8-A
12		548096	DHTG-220-12-A	
24		548097	DHTG-220-24-A	

Referencias de pedido: producto modular

Tabla de pedidos							
Tamaño	65	90	140	220	Condicio- nes	Código	Introducir código
Referencia básica	575738	575739	575740	575741			
Tipo de producto	DHTG serie G					DHTG	DHTG
Tamaño	65	90	140	220		-...	
División	2 divisiones		-			-2	
	3 divisiones					-3	
	4 divisiones					-4	
	6 divisiones					-6	
	8 divisiones					-8	
	12 divisiones					-12	
	24 divisiones					-24	
Detección de posiciones	Para sensor de proximidad					A	A
Alimentación de energía	Ninguna					-	
	Neumática, 4 canales					-P4	
	Neumática, 4 canales; eléctrica, 4 señales					-P4E4	
	Neumática, 4 canales; eléctrica, 12 cables					-P4L12	

Accesorios

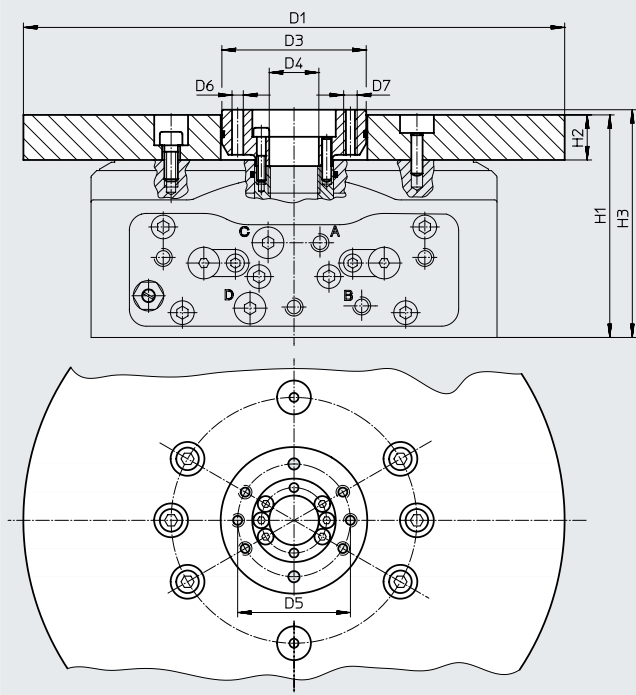
Kit adaptador
DADG-AK



Dimensiones

Descargar datos CAD → www.festo.com

Con placa giratoria y kit adaptador DADG-AK para la fijación de una placa fija



Tamaño	D3 ∅ +0,2	D4 ∅ +0,2	D5 ∅	D6 ∅ H7	D7	H2 Máx.	H3 ±0,5
DADG-AK-65	29	5	20	4	M4	15	72
DADG-AK-90	39	9	30	4	M4	15	87
DADG-AK-140	64	22	50	5	M6	20	101
DADG-AK-220	104	58,4	90	6	M8	20	111

Referencias de pedido: kit adaptador DADG-AK

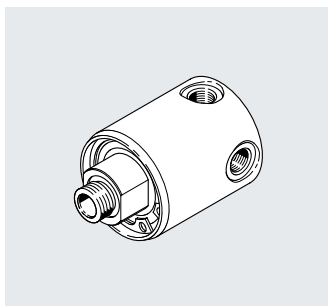
	Para tamaño	N.º art.	Código del producto
	65	555424	DADG-AK-65
	90	555425	DADG-AK-90
	140	555426	DADG-AK-140
	220	555427	DADG-AK-220

Accesorios

Distribuidor giratorio

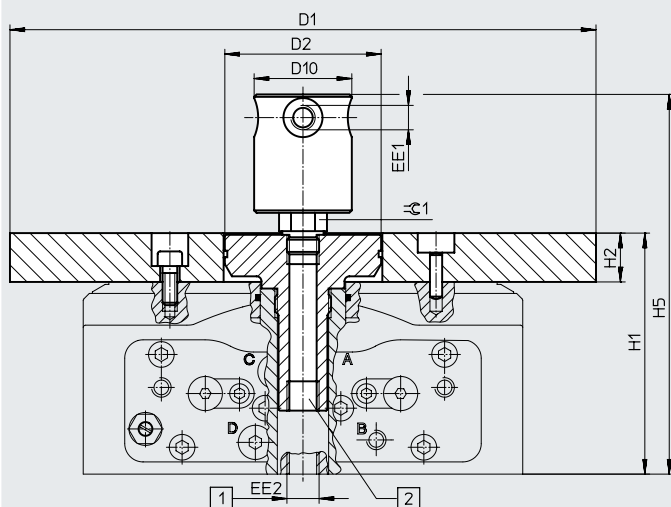
GF-..., simple

GF-...-2, múltiple

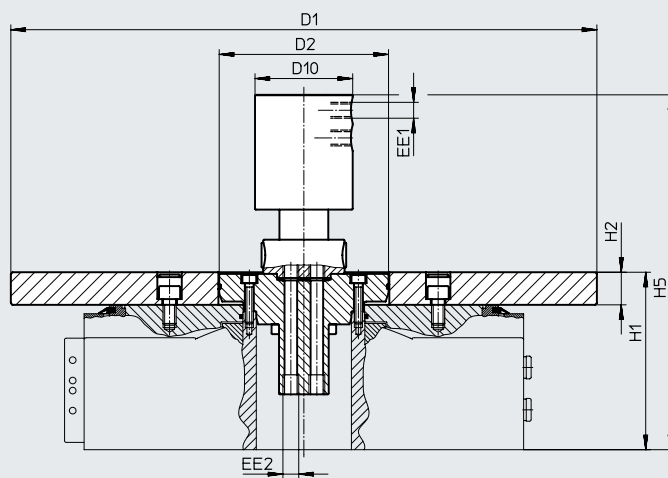


Dimensiones

Con distribuidor giratorio GF-... (simple) y kit adaptador DADG-AK-...

Descargar datos CAD → www.festo.com

Con distribuidor giratorio GF-1/8-2 (múltiple) y kit adaptador DADG-AK-220-2G18 – para tamaño 220



Tamaño	D2	D10 ∅ +0,2	EE1	EE2	H2 Máx.	H5 ±1	±1
DADG-AK-65-1G18 GF-1/8-M5	29	40	M5	G1/8	15	127,5	17
DADG-AK-90-1G18 GF-1/8-M5	39	40	M5	G1/8	15	142,5	17
DADG-AK-140-1G14 GF-1/4-1/8	64	40	G1/8	G1/4	20	155,5	17
DADG-AK-220-1G12 GF-1/2-1/4	104	60	G1/4	G1/2	20	187,5	27

Referencias de pedido

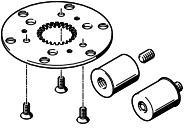
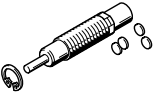
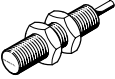
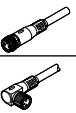
Distribuidor giratorio GF

	Para tamaño	N.º art.	Código del producto
	Simple		
	65, 90	539290	GF-1/8-M5
	140	539291	GF-1/4-1/8
	220	539292	GF-1/2-1/4
	Múltiple		
	220	539287	GF-1/8-2

Kit adaptador DADG-AK

	Para tamaño	N.º art.	Código del producto
	Simple		
	65	555428	DADG-AK-65-1G18
	90	555429	DADG-AK-90-1G18
	140	555430	DADG-AK-140-1G14
	220	555431	DADG-AK-220-1G12
	Múltiple		
	220	555432	DADG-AK-220-2G18

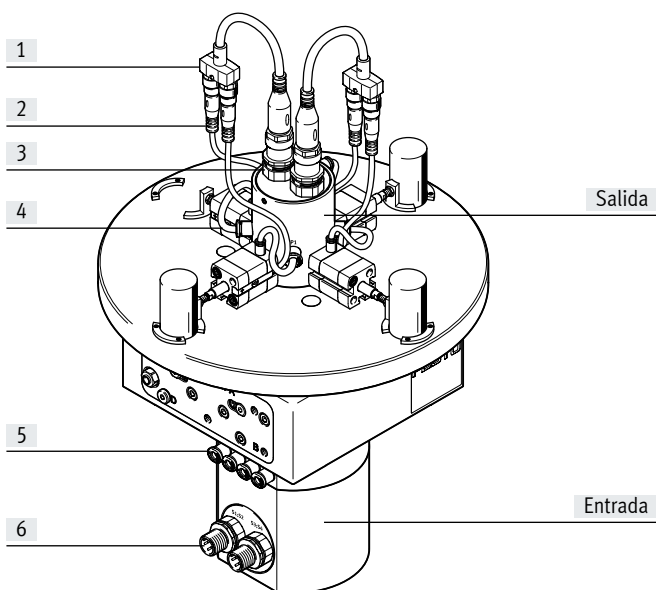
Accesorios

Referencias de pedido	Para tamaño	División	N.º art.	Código del producto	
Kit de conversión DADM-CK					
	65	2	548098	DADM-CK-65-2	
		3	554389	DADM-CK-65-3	
		4	548099	DADM-CK-65-4	
		6	548100	DADM-CK-65-6	
		8	548101	DADM-CK-65-8	
		12	548102	DADM-CK-65-12	
		24	548103	DADM-CK-65-24	
	90	2	548104	DADM-CK-90-2	
		3	555445	DADM-CK-90-3	
		4	548105	DADM-CK-90-4	
		6	548106	DADM-CK-90-6	
		8	548107	DADM-CK-90-8	
		12	548108	DADM-CK-90-12	
		24	548109	DADM-CK-90-24	
	140	3	555446	DADM-CK-140-3	
		4	548110	DADM-CK-140-4	
		6	548111	DADM-CK-140-6	
		8	548112	DADM-CK-140-8	
		12	548113	DADM-CK-140-12	
		24	548114	DADM-CK-140-24	
	220	3	555447	DADM-CK-220-3	
		4	548115	DADM-CK-220-4	
		6	548116	DADM-CK-220-6	
		8	548117	DADM-CK-220-8	
12		548118	DADM-CK-220-12		
24		548119	DADM-CK-220-24		
Conjunto de cambio a funcionamiento pendular DADM-TK					
	65	-	548120	DADM-TK-65	
	90	-	548121	DADM-TK-90	
	140	-	563304	DADM-TK-140	
	220	-	563305	DADM-TK-220	
Referencias de pedido: sensor de proximidad inductivo					
				Hojas de datos → internet: sien	
	65, 90	Contacto normalmente abierto	Conector	150371	SIEN-M5B-PS-S-L
		Contacto normalmente cerrado	Conector	150375	SIEN-M5B-PO-S-L
	140, 220	Contacto normalmente abierto	Cable	150386	SIEN-M8B-PS-K-L
		Contacto normalmente abierto	Conector	150387	SIEN-M8B-PS-S-L
		Contacto normalmente cerrado	Cable	150390	SIEN-M8B-PO-K-L
		Contacto normalmente cerrado	Conector	150391	SIEN-M8B-PO-S-L
Referencias de pedido: cables de conexión					
				Hojas de datos → internet: nebu	
	Conexión eléctrica en el lado izquierdo	Conexión eléctrica en el lado derecho	Longitud del cable [m]	N.º art.	Código del producto
			2,5	541333	NEBU-M8G3-K-2.5-LE3
	Zócalo recto M8x1, 3 pines	Cable trifilar, de extremo abierto	5	541334	NEBU-M8G3-K-5-LE3
			2,5	541338	NEBU-M8W3-K-2.5-LE3
Zócalo acodado M8x1, 3 pines	Cable trifilar, de extremo abierto	5	541341	NEBU-M8W3-K-5-LE3	

Accesorios

Cableado de los sensores de proximidad en combinación con la alimentación de energía

Representación de ejemplo con DHTG-...-P4E4



- [1] Distribuidor en Y NEDY-L2R1-V1-...
- [2] Sensor de proximidad con conector
- [3] Conexión eléctrica (salida)
- [4] Conexión de aire comprimido (salida)
- [5] Conexión de aire comprimido (entrada)
- [6] Conexión eléctrica (entrada)

Nota
 En la variante DHTG-...-P4E4 deben utilizarse sensores de proximidad con conector para los componentes de la salida. A continuación, se conectan mediante un distribuidor en Y al módulo de la alimentación de energía.

Referencias de pedido: cables de conexión para sensores de proximidad						
	Conexión eléctrica en el lado izquierdo	Conexión eléctrica en el lado derecho	Apropiado para cadenas de arrastre	Longitud del cable [m]	N.º art.	Código del producto
DHTG-...-P4E4						
Entrada						
	Zócalo recto M12x1, 5 pines	Cable tetrafilar de extremo abierto	■	2,5 5	550326 541328	NEBU-M12G5-K-2.5-LE4 NEBU-M12G5-K-5-LE4
Salida						
	Conector recto M12x1, 4 pines	2 zócalos rectos, M8x1, 3 pines	–	0,3 ¹⁾	8032867	NEDY-L2R1-V1-M8G3-U-M12G4-0.3R
DHTG-...-P4L12						
Entrada/salida						
	Conector recto M12x1, 12 pines	Conector recto M12x1, 12 hilos	■	0,3	3947404	NEBS-SM12G12-E-0.3-N-M12G12
		Cable de 12 hilos, de extremo abierto	■	0,5 5	3947401 3947395	NEBS-SM12G12-E-0.5-N-LE12 NEBS-SM12G12-E-5-N-LE12

1) Hay disponibles longitudes de cables de 0,3 m a 30 m → internet: nedy

Referencias de pedido: pasamuros giratorio			
	Descripción	N.º art.	Código del producto
	Pieza de repuesto para la alimentación de energía. Puede sustituirse en caso necesario.	3920687	DHAS-SCR12-H6