

Pinza de fuelle DHEB

FESTO



Características

Información resumida

Al aplicar presión en la conexión de aire comprimido, se mueve un émbolo interno. El mecanismo transmite el movimiento del émbolo al fuelle. Así, el fuelle se deforma hacia el exterior.

Al aumentar el diámetro del fuelle, la carga útil se sujeta al contorno interior. Cuando se descarga la pinza, la fuerza de reposición del fuelle logra presionar el émbolo a su posición inicial.

- Pinza interior de simple efecto
- Opcionalmente con taladro pasante interior
- Carga útil máx.: 5,1 kg
- Margen de trabajo: $\varnothing 8 \dots 85 \text{ mm}$
- Posibilidad de elegir entre dos sentidos de movimiento del fuelle:
 - Ascendente
 - Descendente

- Posibilidad de elegir entre fuelles de dos materiales diferentes:
 - Caucho de etileno propileno (EPDM)
 - Silicona
- Posibilidad de elegir entre dos variantes de conexión de aire comprimido:
 - Lateral
 - Posterior

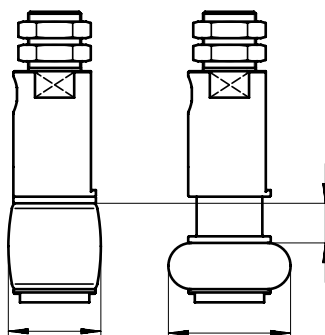
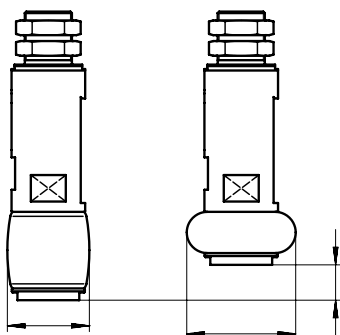
Técnica en detalle

Sentido del movimiento: ascendente

Sentido del movimiento: descendente

Fuelle a descarga/a presión

Fuelle a descarga/a presión



Material del fuelle

Silicona

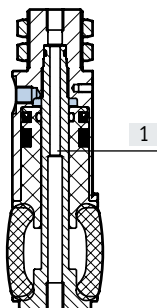
EPDM

- Excelente resistencia térmica (amplio margen)
- Aptitud para el contacto con alimentos
- Mayor duración que con material EPDM
- Contiene sustancias que afectan al proceso de pintura

- Mayor coeficiente de fricción que con silicona como material
- Mínimas huellas en piezas con superficies brillantes

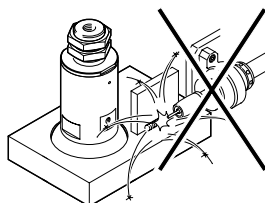
Ejemplos de aplicaciones

- Sujeción interior cuidadosa de piezas delicadas (p. ej., vidrio o cerámica).
- Transporte y embalaje, p. ej., de vasos, tazas y botellas
- El taladro pasante [1] (opcional) permite la refrigeración y la limpieza de la pieza durante el proceso de manipulación, la comprobación de la presencia de fugas o la desinfección

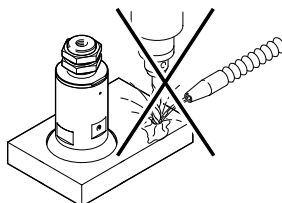


- Nota

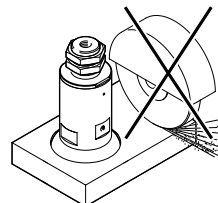
Estas pinzas no son aptas para los siguientes ejemplos de aplicación:



- Salpicaduras de soldadura



- Mecanizado con arranque de viruta
- Medios agresivos



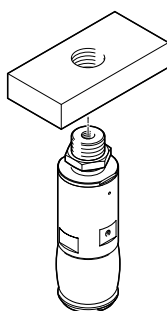
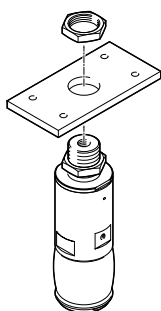
- Polvo de lijado

Cuadro general de periféricos

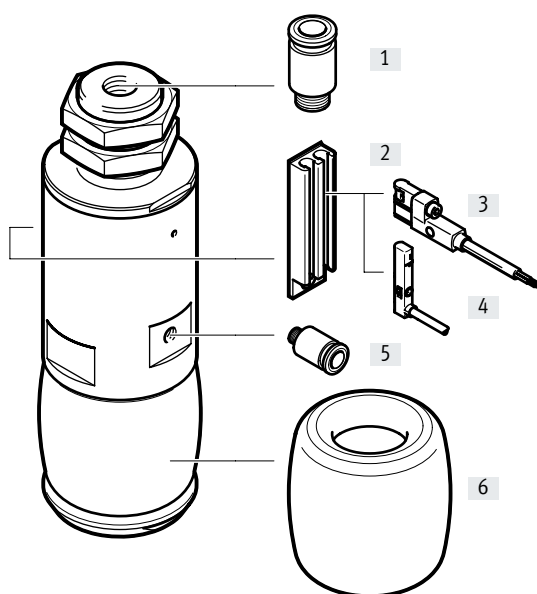
Posibilidades de fijación

Taladro pasante

Taladro roscado



Cuadro general de periféricos



Accesorios			
Tipo	Descripción		→ Página/Internet
[1] Racor rápido roscado QS	<ul style="list-style-type: none"> Para la conexión de tubos flexibles con calibración del diámetro exterior En el caso de la variante con conexión de aire comprimido lateral DHEB-...-P, esta conexión (con taladro pasante interior) puede utilizarse, p. ej., para refrigerar, limpiar o comprobar posibles fugas en la pieza En el caso de la variante DHEB-...-L, esta conexión se utiliza para la alimentación de aire comprimido a la pinza 		qs
[2] Regleta para sensores DASP	<ul style="list-style-type: none"> Para la fijación de los sensores de proximidad Para tamaños 27 ... 63 		11
[3] Sensor de proximidad SMT-10G	<ul style="list-style-type: none"> Para la detección de la posición del émbolo Para tamaños 27 ... 63 		12
[4] Sensor de proximidad SME-/SMT-10	<ul style="list-style-type: none"> Para la detección de la posición del émbolo Para tamaños 27 ... 63 		12
[5] Racor rápido roscado QS	<ul style="list-style-type: none"> Para la conexión de tubos flexibles con calibración del diámetro exterior En el caso de la variante con conexión de aire comprimido lateral DHEB-...-P, esta conexión se utiliza para la alimentación de aire comprimido a la pinza 		qs
[6] Fuelle DHAS	<ul style="list-style-type: none"> Puede sustituirse en caso de desgaste 		-

Códigos del producto

001	Serie
DHEB	Módulo de sujeción por fuelle

002	Tamaños
8	8
10	10
12	12
14	14
18	18
22	22
27	27
33	33
41	41
51	51
63	63



003	Función de sujeción
E	De simple efecto

004	Dirección del accionamiento
D	Descendente
U	Ascendente

005	Material fuelle
E	EPDM
S	Silicona

006	Posición de conexión
L	En dirección del movimiento
P	Vertical con respecto a la dirección del movimiento

Hoja de datos

-  Tamaño
8 ... 63 mm
-  Diámetro
Ø 11 ... 85 mm

 www.festo.com



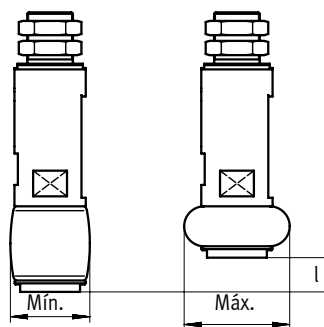
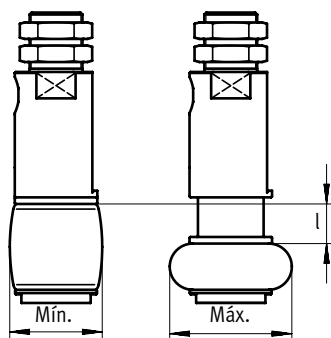
Especificaciones técnicas generales

Tamaño	8	10	12	14	18	22	27	33	41	51	63	
Forma constructiva	Membrana de contracción con movimiento forzado											
Modo de operación	De simple efecto, cerrada											
Conexión neumática												
DHEB-...-P	M3	M3	M3	M3	M5	M5	M5	M5	M5	G1/8	G1/8	
DHEB-...-L	M5	M5	M5	M5	M5	M5	M5	M5	G1/8	G1/8	G1/8	
Valor de referencia de carga útil [kg]	0,08	0,1	0,12	0,15	0,21	0,32	0,45	0,7	1,2	2,5	5,1	
Frecuencia máx. de trabajo [Hz]	≤ 4											
Intervalo medio de cambio del fuelle												
DHEB-...-S	1 millón de ciclos de conmutación											
DHEB-...-E	0,5 millones de ciclos de conmutación											
Detección de posición	No								Para sensores de proximidad, con regleta para sensores DASP			
Tipo de fijación												
Con contratuerca												
Con rosca exterior												
Posición de montaje	Indistinta											

Diámetro de agarre, carrera l del fuelle

DHEB-...-D

DHEB-...-U



Tamaño	8	10	12	14	18	22	27	33	41	51	63
Mín. (±1 mm) [mm]	8	10,5	13	15	19,5	24	28	34	42	54	66
Máx. (±1 mm) [mm]	11	14	17	19,5	25	31,5	37	45	54	68	85
Carrera del fuelle (±0,5 mm) [mm]	3,5	4	5,5	7	7,5	12	12	14,5	15,5	18	25

Pesos [g]

Tamaño	8	10	12	14	18	22	27	33	41	51	63
DHEB-...-D	15	16	17	17	28	43	79	118	280	490	800
DHEB-...-U	16	17	18	20	35	50	100	130	300	500	785

Hoja de datos

Condiciones de funcionamiento y del entorno		8	10	12	14	18	22	27	33	41	51	63	
Tamaño		8	10	12	14	18	22	27	33	41	51	63	
Presión de funcionamiento mín.	[bar]	5							4				
Presión de funcionamiento máx.	[bar]	8											
Presión de reposición	[bar]	≤ 1											
Medio de funcionamiento		Aire comprimido según ISO 8573-1:2010 [7:4:4]											
Indicación sobre el medio de funcionamiento/mando		Es posible el funcionamiento con presencia de aceite (necesario para el funcionamiento posterior)											
Temperatura ambiente ¹⁾													
Pinza	[°C]	+5 ... +60											
Fuelle EPDM	[°C]	-30 ... +120											
Fuelle de silicona	[°C]	-40 ... +150											
Aptitud para el contacto con alimentos ²⁾													
DHEB-...S		→ Información complementaria sobre el material											
Clase de resistencia a la corrosión CRC ³⁾		2											

1) Debe tenerse en cuenta el ámbito de aplicación de los sensores de proximidad

2) Más información en www.festo.com/sp → Certificados.

3) Clase de resistencia a la corrosión CRC 2 según la norma Festo FN 940070

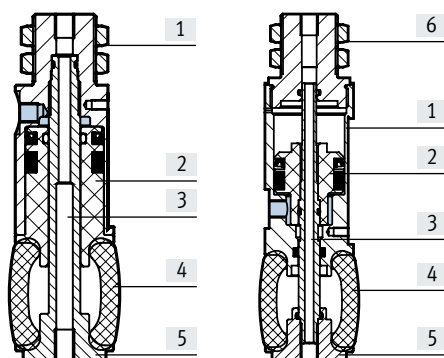
Exposición moderada a la corrosión. Aplicación en interiores en los que puede producirse condensación. Piezas exteriores visibles cuya superficie debe cumplir requisitos esencialmente decorativos y que están en contacto directo con las atmósferas habituales en entornos industriales.

Materiales

Vista en sección

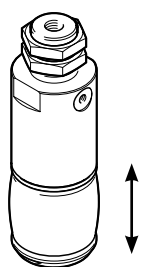
DHEB-...-D

DHEB-...-U



Pinza de fuelle		
[1]	Cuerpo	Aluminio anodizado duro
[2]	Émbolo	
	DHEB-...-D	Poliacetal
	DHEB-...-U	Aluminio anodizado duro
[3]	Vástago	Aluminio anodizado duro
[4]	Fuelle	
	DHEB-...-S	Silicona (opaco, transparente, natural)
	DHEB-...-E	EPDM (caucho de etileno propileno, negro)
[5]	Tapa	Aluminio anodizado duro
[6]	Tapa	Aluminio anodizado duro
-	Nota sobre los materiales	Contiene sustancias que afectan al proceso de pintura En conformidad con la Directiva 2002/95/CE (RoHS)

Tiempos de apertura y cierre [ms] a 6 bar



Los tiempos de apertura y de cierre [ms] aquí indicados fueron medidos a temperatura ambiente, con una presión de funcionamiento de 6 bar y con la pinza montada en posición vertical. Los tiempos se refieren a la pinza sin carga.

Dependiendo de la variante, la deformación del fuelle se considera como tiempo de apertura, mientras que la reposición se entiende como tiempo de cierre.

Tamaño	8	10	12	14	18	22	27	33	41	51	63
Abrir	10	20	20	20	20	30	30	30	30	30	40
Cerrar	30	40	40	40	50	60	60	60	70	70	100

Hoja de datos

Fuerza de sujeción/fricción F a 6 bar en función del diámetro d y del sentido del movimiento de la pinza

Las fuerzas dependen de los siguientes factores:

- Diámetro de la pieza a sujetar
- Sentido del movimiento de la pinza
- Estructura de la superficie
- Coeficiente de fricción
- Presión de funcionamiento

Caso de aplicación 1

DHEB-...-D

- Sentido del movimiento descendente
- Aplicando presión sobre la pieza

DHEB-...-U

- Sentido del movimiento ascendente
- Aplicando fuerza de tracción sobre la pieza

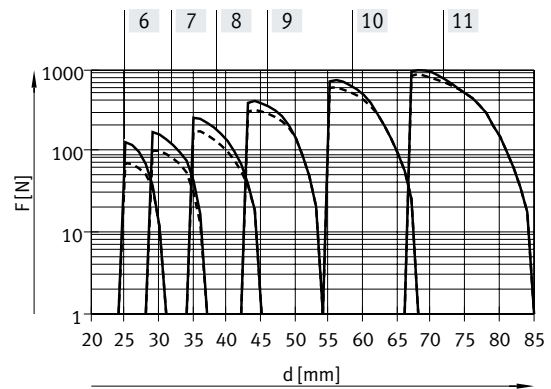
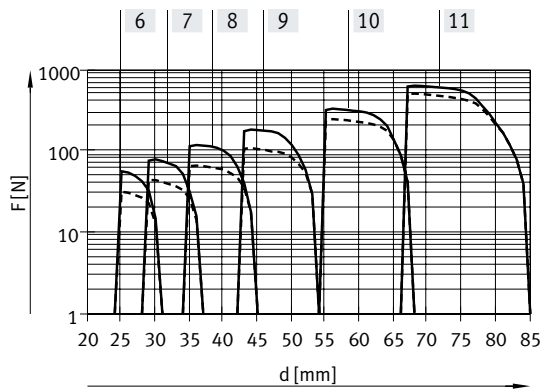
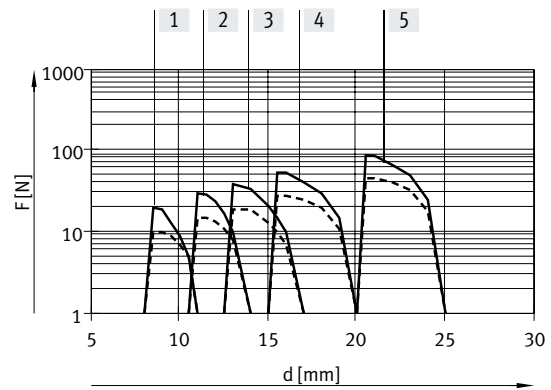
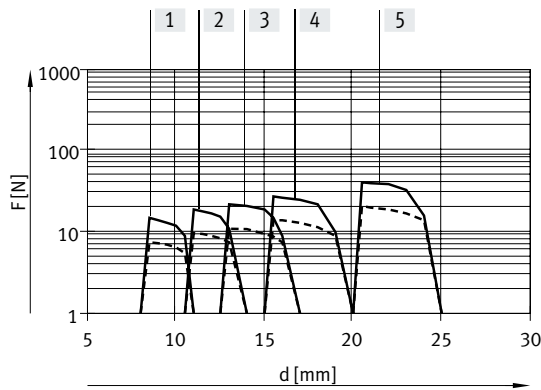
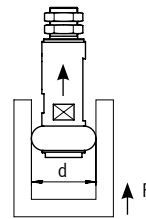
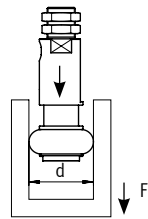
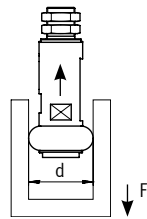
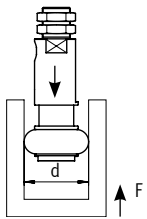
Caso de aplicación 2

DHEB-...-D

- Sentido del movimiento descendente
- Aplicando fuerza de tracción sobre la pieza

DHEB-...-U

- Sentido del movimiento ascendente
- Aplicando presión sobre la pieza



- | | |
|---------------|----------------|
| [1] Tamaño 8 | [7] Tamaño 27 |
| [2] Tamaño 10 | [8] Tamaño 33 |
| [3] Tamaño 12 | [9] Tamaño 41 |
| [4] Tamaño 14 | [10] Tamaño 51 |
| [5] Tamaño 18 | [11] Tamaño 63 |
| [6] Tamaño 22 | |

- Material: EPDM
- · - · - Material: silicona

Nota
Con el diámetro d, debe tenerse en cuenta la tolerancia de ±1 mm.

Hoja de datos

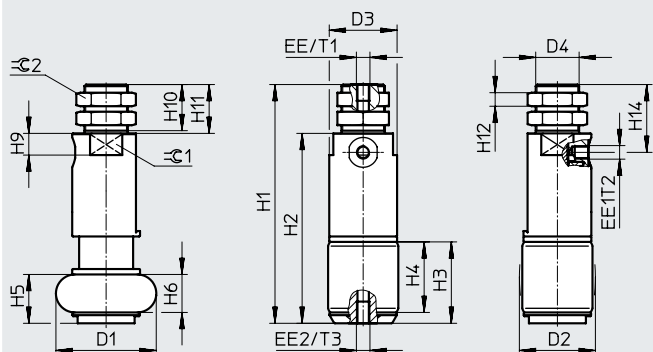
Dimensiones

Descarga de datos CAD → www.festo.com

DHEB-...-D – dirección del movimiento: descendente

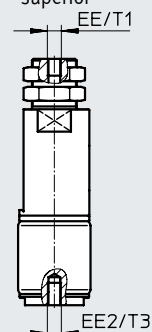
DHEB-...-D-...-P

Conexión de aire comprimido lateral



DHEB-...-D-...-L

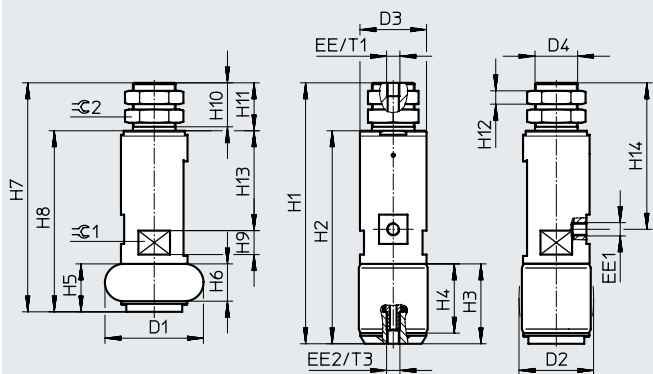
Conexión de aire comprimido superior



DHEB-...-U – dirección del movimiento: ascendente

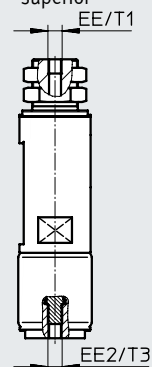
DHEB-...-U-...-P

Conexión de aire comprimido lateral



DHEB-...-U-...-L

Conexión de aire comprimido superior



Tamaño [mm]	D1	D2	D3	D4		EE	EE1	EE2	H1	
	∅ ±1	∅ ±1		DHEB-...-D	DHEB-...-U				DHEB-...-D ±1	DHEB-...-U ±1
8	11	8	14	M10x1	M10x1	M5	M3	M2	52,7	57,5
10	14	10,5	14	M10x1	M10x1	M5	M3	M2	54,2	58,8
12	17	13	14	M12x1	M10x1	M5	M3	M3	55,5	60,5
14	19,5	15	14	M12x1	M10x1	M5	M3	M3	55,8	64
18	25	19,5	18	M12x1	M12x1	M5	M5	M3	65	72,5
22	31,5	24	21,5	M14x1	M14x1	M5	M5	M3	75,5	82
27	37	28	25	M16x1	M16x1	M5	M5	M5	88	98
33	45	34	30	M22x1,5	M22x1,5	G1/8	M5	G1/8	109	116
41	54	42	40	M22x1,5	M22x1,5	G1/8	M5	G1/8	126,5	131
51	68	54	50	M26x1,5	M26x1,5	G1/8	G1/8	G1/8	159	160
63	85	66	60	M26x1,5	M26x1,5	G1/8	G1/8	G1/8	189	185

Hoja de datos

Tamaño [mm]	H2		H3	H4	H5	H6	H7	H8
	DHEB-...-D ±1	DHEB-...-U ±1						
8	39,7	44,5	9,2	7	5,2	3	53,5	40,5
10	41,2	45,5	10,7	8,5	6,2	4	54	41
12	42,5	47,5	13	10,5	7,5	5	55	42
14	42,8	51	15,8	13	8,8	6	57	44
18	51	58,5	19,5	16,5	12	9	65	51
22	60,5	67	24,2	21	14,2	11	72	57
27	70	80	30	26	18	14	86	68
33	84	91	37	32,5	22,5	18	101,5	76,5
41	101,5	106	45	39,5	29,5	24	115,5	90,5
51	127	128	55	48	37	30	142	110
63	157	153	70	61	45	36	160	128

Tamaño [mm]	H9		H10		H11	H12		H13	H14	
	DHEB-...-D	DHEB-...-U	DHEB-...-D ±1	DHEB-...-U ±1		DHEB-...-D	DHEB-...-U		DHEB-...-D ±0,5	DHEB-...-U ±0,5
8	6	-	12	12	13	3,5	3,5	21	17,5	35,5
10	6	-	12	12	13	3,5	3,5	21,55	17,5	36
12	6	-	12	12	13	4	3,5	22,4	17,5	36,5
14	6	6	12	12	13	4	3,5	26,2	17,5	38,2
18	6	7	13	13	14	4	4	29	19,3	42
22	7	8	14	14	15	5	5	31,8	21	46,5
27	8	9	17	16,5	18	5	5	37,5	25	55
33	8	10	24	23,5	25	6	6	40,5	31,5	65
41	11	12	23,5	23,5	25	6	6	45	32,5	70
51	13	14	30	30	32	8	8	54	42,5	88,5
63	16	16	30	30	32	8	8	62	46	96,5

Tamaño [mm]	T1		T2 Mín.	T3		=G1		=G2	
	DHEB-...-D ±2	DHEB-...-U ±2		DHEB-...-D Mín.	DHEB-...-U Mín.	DHEB-...-D	DHEB-...-U	DHEB-...-D	DHEB-...-U
8	5	5	-	3,5	3,5	13	13	13	13
10	5	5	-	3,5	3,5	13	13	13	13
12	5	5	-	4	4	13	13	15	13
14	5	5	-	4	4	13	13	15	13
18	5	5	-	4	4	16	16	15	15
22	5	5	-	5	5	19	20	17	17
27	5	5	5	8	-	22	22	19	19
33	8	8	5	8	7	28	27	27	27
41	8	8	6	7	-	36	36	27	27
51	8	9	8	-	-	45	45	32	32
63	10	10	8	-	-	54	54	32	32

Hoja de datos

Referencias de pedido: dirección del movimiento descendente				
Tamaño	Material: fuelle		EPDM	
[mm]	N.º art.	Código del producto	N.º art.	Código del producto
Conexión de aire comprimido: superior				
8	1320754	DHEB-8-E-D-S-L	1320765	DHEB-8-E-D-E-L
10	1320755	DHEB-10-E-D-S-L	1320766	DHEB-10-E-D-E-L
12	1320756	DHEB-12-E-D-S-L	1320767	DHEB-12-E-D-E-L
14	1320757	DHEB-14-E-D-S-L	1320768	DHEB-14-E-D-E-L
18	1320758	DHEB-18-E-D-S-L	1320769	DHEB-18-E-D-E-L
22	1320759	DHEB-22-E-D-S-L	1320770	DHEB-22-E-D-E-L
27	1320760	DHEB-27-E-D-S-L	1320771	DHEB-27-E-D-E-L
33	1320761	DHEB-33-E-D-S-L	1320772	DHEB-33-E-D-E-L
41	1320762	DHEB-41-E-D-S-L	1320773	DHEB-41-E-D-E-L
51	1320763	DHEB-51-E-D-S-L	1320774	DHEB-51-E-D-E-L
63	1320764	DHEB-63-E-D-S-L	1320775	DHEB-63-E-D-E-L

Conexión de aire comprimido: lateral				
8	1320776	DHEB-8-E-D-S-P	1320787	DHEB-8-E-D-E-P
10	1320777	DHEB-10-E-D-S-P	1320788	DHEB-10-E-D-E-P
12	1320778	DHEB-12-E-D-S-P	1320789	DHEB-12-E-D-E-P
14	1320779	DHEB-14-E-D-S-P	1320790	DHEB-14-E-D-E-P
18	1320780	DHEB-18-E-D-S-P	1320791	DHEB-18-E-D-E-P
22	1320781	DHEB-22-E-D-S-P	1320792	DHEB-22-E-D-E-P
27	1320782	DHEB-27-E-D-S-P	1320793	DHEB-27-E-D-E-P
33	1320783	DHEB-33-E-D-S-P	1320794	DHEB-33-E-D-E-P
41	1320784	DHEB-41-E-D-S-P	1320795	DHEB-41-E-D-E-P
51	1320785	DHEB-51-E-D-S-P	1320796	DHEB-51-E-D-E-P
63	1320786	DHEB-63-E-D-S-P	1320797	DHEB-63-E-D-E-P

Referencias de pedido: dirección del movimiento ascendente				
Tamaño	Material: fuelle		EPDM	
[mm]	N.º art.	Código del producto	N.º art.	Código del producto
Conexión de aire comprimido: superior				
8	1320798	DHEB-8-E-U-S-L	1320809	DHEB-8-E-U-E-L
10	1320799	DHEB-10-E-U-S-L	1320810	DHEB-10-E-U-E-L
12	1320800	DHEB-12-E-U-S-L	1320811	DHEB-12-E-U-E-L
14	1320801	DHEB-14-E-U-S-L	1320812	DHEB-14-E-U-E-L
18	1320802	DHEB-18-E-U-S-L	1320813	DHEB-18-E-U-E-L
22	1320803	DHEB-22-E-U-S-L	1320814	DHEB-22-E-U-E-L
27	1320804	DHEB-27-E-U-S-L	1320815	DHEB-27-E-U-E-L
33	1320805	DHEB-33-E-U-S-L	1320816	DHEB-33-E-U-E-L
41	1320806	DHEB-41-E-U-S-L	1320817	DHEB-41-E-U-E-L
51	1320807	DHEB-51-E-U-S-L	1320818	DHEB-51-E-U-E-L
63	1320808	DHEB-63-E-U-S-L	1320819	DHEB-63-E-U-E-L

Conexión de aire comprimido: lateral				
8	1320820	DHEB-8-E-U-S-P	1320831	DHEB-8-E-U-E-P
10	1320821	DHEB-10-E-U-S-P	1320832	DHEB-10-E-U-E-P
12	1320822	DHEB-12-E-U-S-P	1320833	DHEB-12-E-U-E-P
14	1320823	DHEB-14-E-U-S-P	1320834	DHEB-14-E-U-E-P
18	1320824	DHEB-18-E-U-S-P	1320835	DHEB-18-E-U-E-P
22	1320825	DHEB-22-E-U-S-P	1320836	DHEB-22-E-U-E-P
27	1320826	DHEB-27-E-U-S-P	1320837	DHEB-27-E-U-E-P
33	1320827	DHEB-33-E-U-S-P	1320838	DHEB-33-E-U-E-P
41	1320828	DHEB-41-E-U-S-P	1320839	DHEB-41-E-U-E-P
51	1320829	DHEB-51-E-U-S-P	1320840	DHEB-51-E-U-E-P
63	1320830	DHEB-63-E-U-S-P	1320841	DHEB-63-E-U-E-P

Accesorios

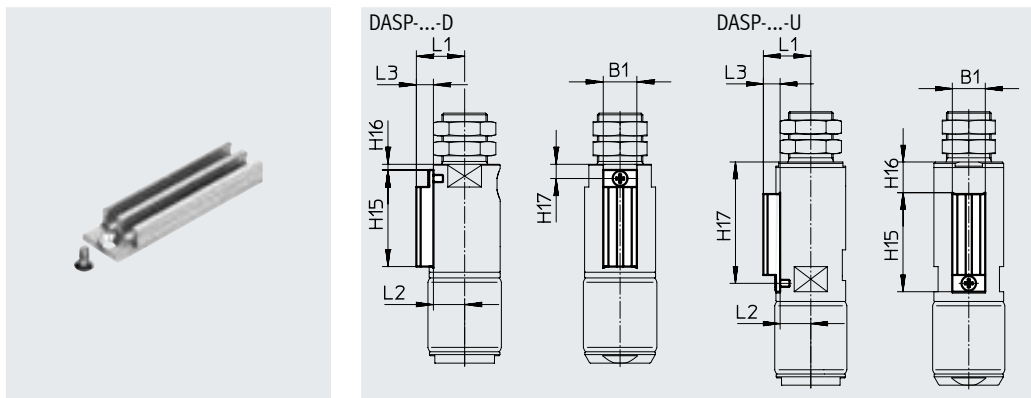
Regleta para sensores DASP

Material:

Aleación forjada de aluminio anodizado

Sin cobre ni PTFE

En conformidad con la Directiva 2002/95/CE (RoHS)



Dimensiones y referencias de pedido										
Para tamaño	B1	H15	H16	H17	L1	L2	L3	Peso	N.º art.	Código del producto
[mm]								[g]		
Para pinza de fuelle DHEB-...-D (dirección del movimiento: descendente)										
27	11,8	34,5	2	5	17	11	6	4	1329132	DASP-G3-27-C-D
33	11,8	41	2	5	19,7	13,7	6	5	1325616	DASP-G3-33-C-D
41	11,8	47	3	6	23,8	17,8	6	5	1355309	DASP-G3-41-C-D
51	11,8	55,5	7	10	28,5	22,5	6	6	1356949	DASP-G3-51-C-D
63	11,8	61	11	14	33,5	27,5	6	7	1359395	DASP-G3-63-C-D
Para pinza de fuelle DHEB-...-U (dirección del movimiento: ascendente)										
27	11,8	34,5	12	43,5	17	11	6	4	1329142	DASP-G3-27-C-U
33	11,8	39,5	11	47,5	19,8	13,8	6	5	1323641	DASP-G3-33-C-U
41	11,8	43	13,5	53,5	23,8	17,8	6	5	1355307	DASP-G3-41-C-U
51	11,8	45,5	17	59,5	28,5	22,5	6	6	1356889	DASP-G3-51-C-U
63	11,8	51,5	20	68,5	33,5	27,5	6	7	1359219	DASP-G3-63-C-U

Accesorios

Referencias de pedido: sensor de proximidad para ranura en C, magnetorresistivo

Hojas de datos → Internet: smt

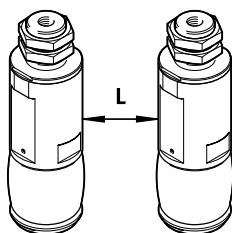
	Tipo de fijación	Conexión eléctrica Sentido de salida de la conexión	Salida de conmutación	Longitud del cable [m]	N.º art.	Código del producto
Contacto normalmente abierto						
	Insertable longitudinalmente en la ranura	Cable trifilar transversal	PNP	2,5	547862	SMT-10G-PS-24V-E-2,5Q-OE
		Conector transversal M8x1, 3 pines		0,3	547863	SMT-10G-PS-24V-E-0,3Q-M8D
		Cable trifilar transversal	NPN	2,5	8065030	SMT-10G-NS-24V-E-2,5Q-OE
		Conector transversal M8x1, 3 pines		0,3	8065029	SMT-10G-NS-24V-E-0,3Q-M8D

Referencias de pedido: sensor de proximidad para ranura en C

	Tipo de fijación	Conexión eléctrica Sentido de salida de la conexión	Salida de conmutación	Longitud del cable [m]	N.º art.	Código del producto
Contacto normalmente abierto, magnetorresistivo						
	Insertable en la ranura desde arriba	Cable trifilar longitudinal	PNP	2,5	551373	SMT-10M-PS-24V-E-2,5-L-OE
		Conector longitudinal M8x1, 3 pines		0,3	551375	SMT-10M-PS-24V-E-0,3-L-M8D
Contacto normalmente abierto, magnético Reed						
	Insertable longitudinalmente en la ranura	Cable trifilar longitudinal	Con contacto	2,5	173210	SME-10-KL-LED-24
		Conector longitudinal M8x1, 3 pines		0,3	173212	SME-10-SL-LED-24

- Nota

Al utilizar sensores de proximidad pueden producirse interferencias ocasionadas por anexos ferríticos (p. ej., tornillos de retención). Por esta razón deberá respetarse una distancia mínima apropiada entre las pinzas.



Tamaño	27	33	41	51	63
Distancia mínima [mm]	20	20	30	15	15

Referencias de pedido: cables de conexión

Hojas de datos → Internet: nebu

	Conexión eléctrica en el lado izquierdo	Conexión eléctrica en el lado derecho	Longitud del cable [m]	N.º art.	Código del producto
	Zócalo recto M8x1, 3 pines	Cable trifilar de extremo abierto	2,5	541333	NEBU-M8G3-K-2.5-LE3
			5	541334	NEBU-M8G3-K-5-LE3
	Zócalo acodado, M8x1, 3 pines	Cable trifilar de extremo abierto	2,5	541338	NEBU-M8W3-K-2.5-LE3
			5	541341	NEBU-M8W3-K-5-LE3