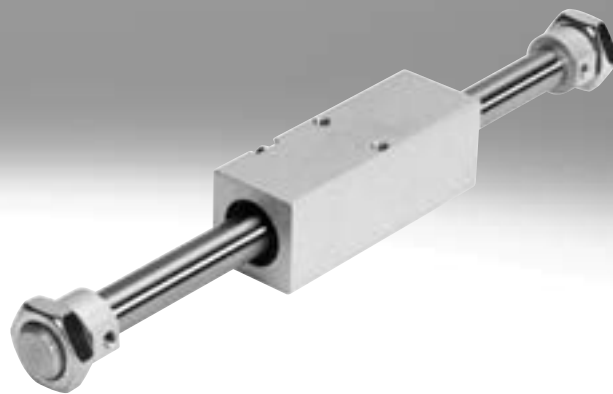


Actuadores lineales DGO

FESTO



Características

Información resumida

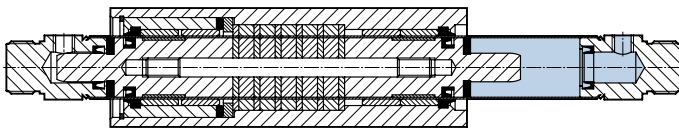
- Doble efecto
- Transmisión magnética de la fuerza sin conexión mecánica
- La cámara del émbolo y el cursor están sellados de forma estanca
- Sistema hermético y sin fugas
- No puede penetrar suciedad ni polvo
- Montaje en espacios reducidos para carreras largas
- Para la detección de posiciones sin contacto
- Con amortiguación de fin de recorrido regulable a ambos lados (no con diámetro de émbolo de 12 mm)

Técnica en detalle

El movimiento se transmite al cursor externo móvil a través del acoplamiento magnético.

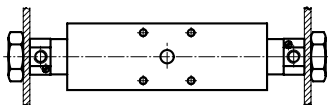
De este modo, la unidad no dispone de vástago. El espacio de montaje es más corto que el de los cilindros neumáticos convencionales.

La cámara del cilindro está sellada de forma estanca del cursor externo ya que no existe una conexión mecánica. Por ello no se producen fugas.

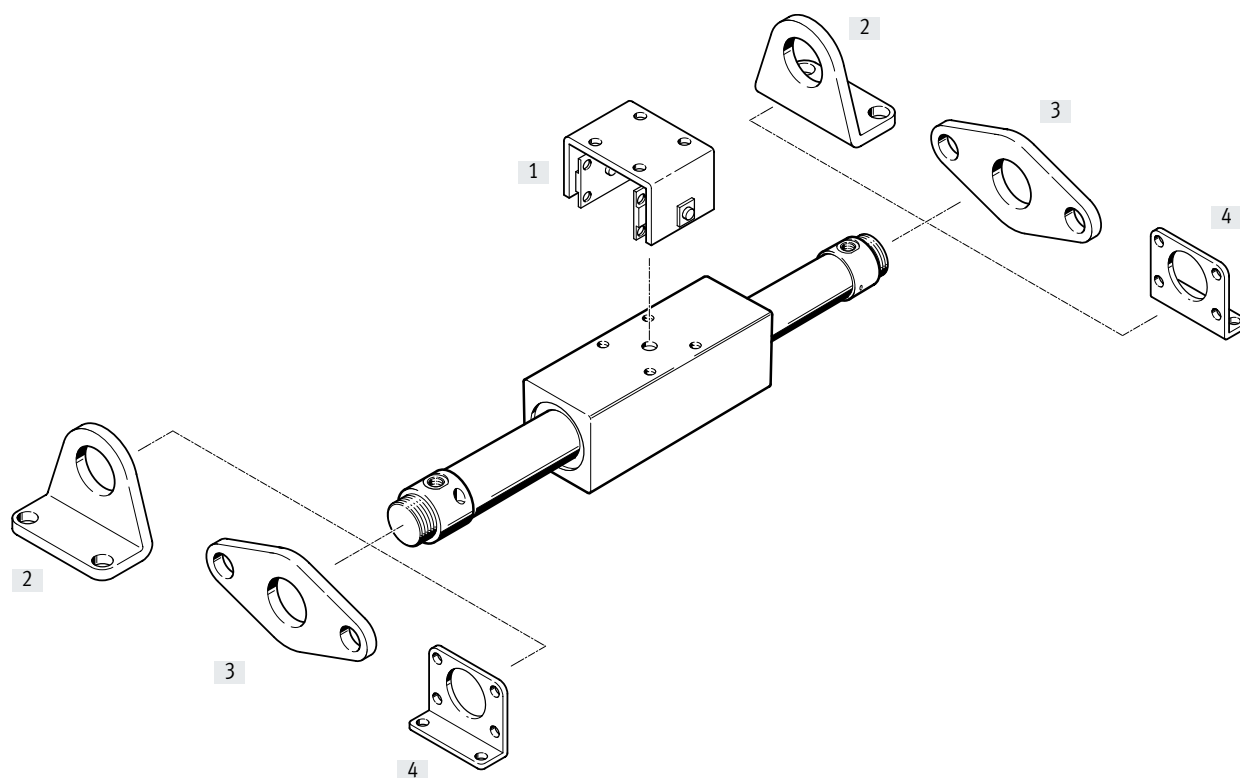


Opción de fijación

Con tuercas hexagonales (incluidas en el suministro)



Cuadro general de periféricos



Elementos de fijación y accesorios		Descripción resumida	→ Página/Internet
[1]	Compensador de par FKG	Para la compensación de errores de alineación y para evitar que surjan momentos de vuelco	10
[2]	Fijación por pies HBN	Para culata delantera o posterior con diámetros de émbolo de 12 ... 25 mm	10
[3]	Fijación por brida FBN	Para culata delantera o posterior con diámetros de émbolo de 12 ... 25 mm	11
[4]	Fijación por brida FBN	Para culata delantera o posterior con diámetros de émbolo de 32 ... 40 mm	11
[5]	Sensor de proximidad SMEO-/SMTO-/SMPO-1	Para la detección de posiciones sin contacto, montaje externo mediante kit de fijación	12
[6]	Válvula de estrangulación y antirretorno GRLA	Para la regulación de la velocidad	12
[7]	Racor rápido roscado QS	Para la conexión de tubos flexibles con tolerancias en su diámetro exterior	qs

Código del producto

001	Serie
DGO	Actuador lineal, de doble efecto

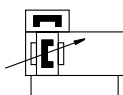
002	Diámetro del émbolo
12	12
16	16
20	20
25	25
32	32
40	40

003	Carrera
10	10
1200	1200
2500	2500
3000	3000
3500	3500
4000	4000

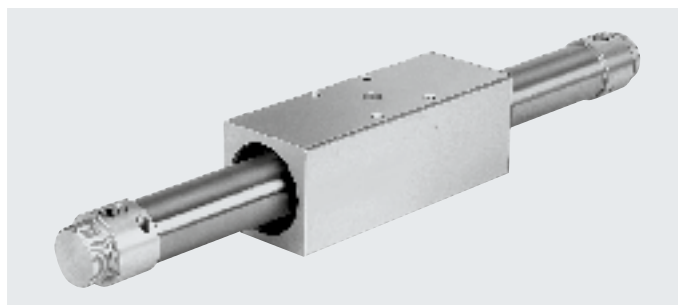
004	Amortiguación
P	Anillos amortiguadores/placas amortiguadoras elásticos en ambos lados
PPV	Amortiguación neumática, regulable en ambos lados

005	Detección de posiciones
A	Para sensor de proximidad

Hoja de datos



- Ø - Diámetro
12 ... 40 mm
- I - Carrera
10 ... 4000 mm

**Especificaciones técnicas generales**

Diámetro del émbolo	12	16	20	25	32	40
Carrera [mm]	10 ... 1200	10 ... 2500	10 ... 3000	10 ... 3500		10 ... 4000
Conexión neumática	M5		G1/8		G1/4	
Medio de funcionamiento	Aire comprimido según ISO 8573-1:2010 [7:-:-]					
Notas sobre el medio de funcionamiento/ mando	Es posible el funcionamiento con presencia de aceite (necesario para el funcionamiento posterior)					
Forma constructiva	Sin vástago					
Principio de arrastre	No positivo (imán)					
Amortiguación	Placas/anillos amortiguadores elásticos a ambos lados		Amortiguación neumática regulable a ambos lados			
Longitud de amortiguación [mm]	-	14	17	19	20	23
Detección de posiciones	Para sensor de proximidad					
Tipo de fijación	Con tuercas hexagonales					
	Con accesorios					
Posición de montaje	Indistinta					

Condiciones de funcionamiento y del entorno

Diámetro del émbolo	12	16	20	25	32	40
Presión de funcionamiento [bar]	2 ... 7	1,7 ... 7	1,6 ... 7	1,5 ... 7	1,4 ... 7	1,3 ... 7
Margen de temperatura ¹⁾ [°C]	-20 ... +60					

1) Tener en cuenta las condiciones de funcionamiento de los sensores de proximidad

Fuerzas [N]

Diámetro del émbolo	12	16	20	25	32	40
Fuerza teórica con 6 bar	68	121	188	295	483	754
Fuerza de separación del acoplamiento magnético	100	160	270	400	680	1050

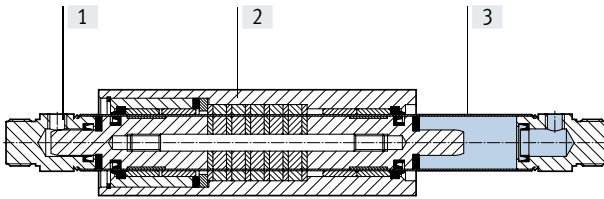
Pesos [g]

Diámetro del émbolo	12	16	20	25	32	40
Peso del producto con carrera de 0 mm	320	620	1000	1340	2400	3920
Peso adicional por cada 10 mm de carrera	2	3	4	4,8	6	8

Hoja de datos

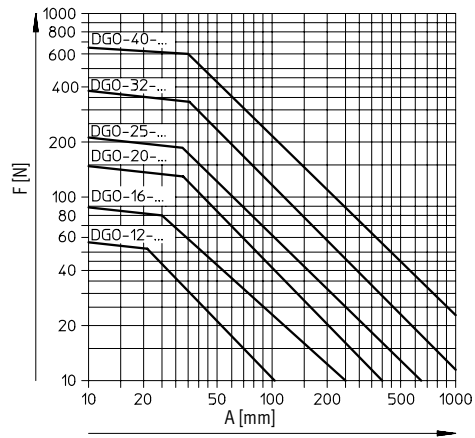
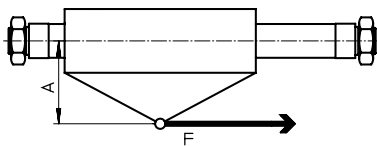
Materiales

Vista en sección

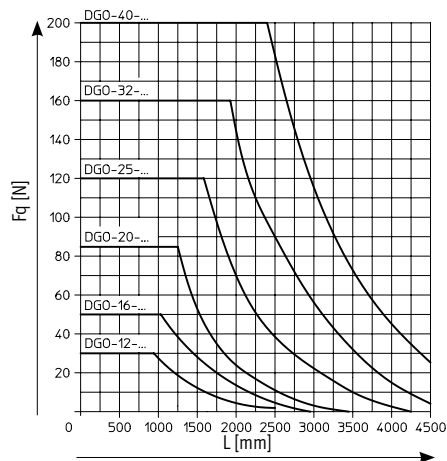
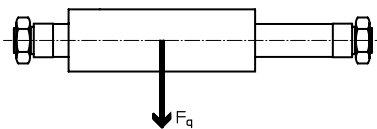


Actuador lineal	
[1] Culata posterior	Aluminio anodizado
[2] Cursor externo	Aluminio anodizado
[3] Camisa del cilindro	Acero de alta aleación
- Juntas	NBR, poliuretano

Fuerza axial F en función del brazo de palanca A



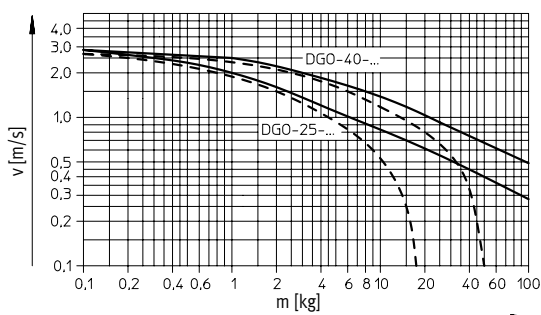
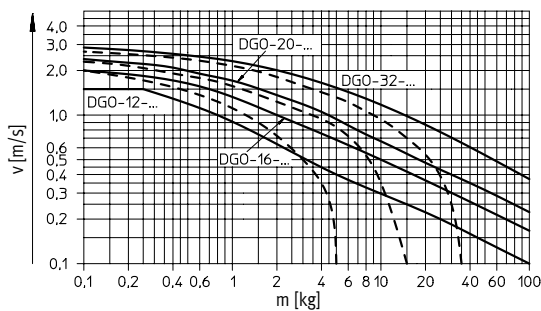
Fuerza transversal admisible F_q en función de la carrera L



Hoja de datos

Velocidad máxima v del émbolo en función de la masa en movimiento m

Si las condiciones de funcionamiento superan el margen admisible, la masa en movimiento debe retenerse mediante elementos externos de amortiguación (amortiguadores o topes).

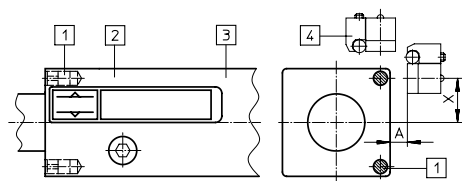


— Posición de montaje horizontal
 - - - Posición de montaje vertical

Detección de posiciones sin contacto

Montaje de los sensores de proximidad SMEO-/SMTO-/SMPO-1

Los sensores de proximidad son montados por el cliente en el entorno del actuador lineal (p. ej., en una barra de sección redonda de 6 mm de diámetro). La detección sin contacto solo es posible en la zona indicada. Si la distancia A es insuficiente, pueden producirse conmutaciones múltiples.



- [1] Imán de conmutación para sensores de proximidad
- [2] Zona de conmutación
- [3] Cursor externo con giro de 360°
- [4] Sensor de proximidad con kit de fijación SMB-1

Distancias de conmutación, recorrido de conmutación e histéresis [mm]

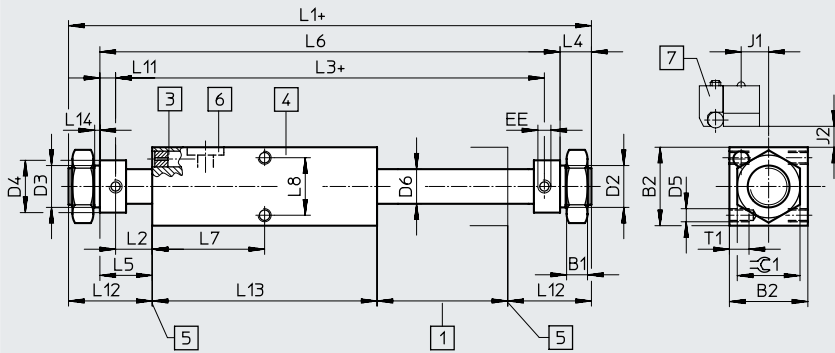
Sensor de proximidad	A	X						Recorrido de conmutación	Histéresis
		DGO-12-...	DGO-16-...	DGO-20-...	DGO-25-...	DGO-32-...	DGO-40-...		
SMEO-1, SMTO-1	6,0 ... 8,0	10 ... 11	13 ... 14	16 ... 17	20 ... 21	25 ... 26	32 ... 33	7,5 ... 13	1,0 ... 4,5
SMPO-1-H-B	5,0 ... 6,0							7,0 ... 15	0,4 ... 2,5

Hoja de datos

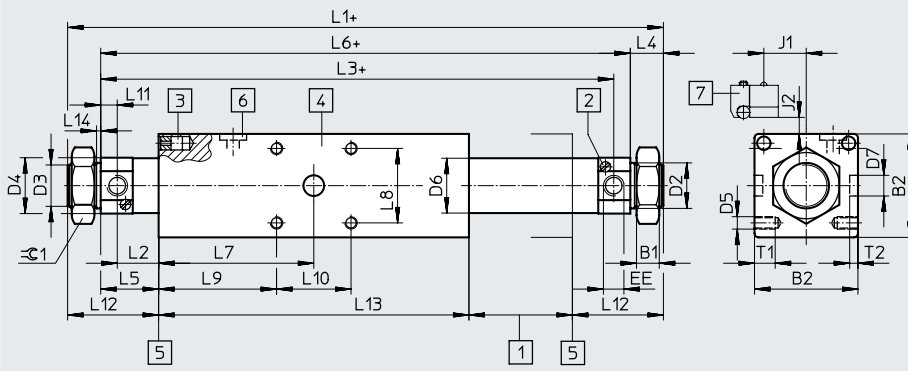
Dimensiones

Descargar datos CAD → www.festo.com

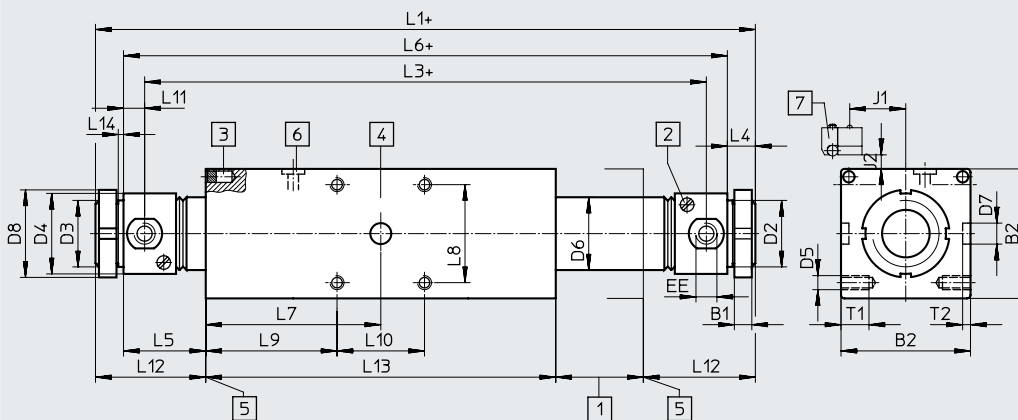
Diámetro del émbolo 12 mm



Diámetro del émbolo 16 ... 25 mm



Diámetro del émbolo 32 ... 40 mm



- [1] Carrera
 - [2] Tornillo para regulación de la amortiguación de fin de recorrido regulable
 - [3] Imán de conmutación para sensores de proximidad
 - [4] Cursor externo con giro de 360°
 - [5] Posición final
 - [6] Boquilla de lubricación
 - [7] Kit de fijación para sensores de proximidad
- + = añadir carrera

Hoja de datos

Dimensiones									
∅	B1	B2	D2 ∅ h9	D3	D4 ∅	D5	D6 ∅	D7 ∅ h8	D8 ∅
[mm]									
12	8	30	16	M16x1,5	20	M5	13,27	–	–
16	8	36	16	M16x1,5	20	M5	17,5	8	–
20	11	42	22	M22x1,5	27	M5	21,3	8	–
25	11	50	22	M22x1,5	27	M6	26,5	10	–
32	8	60	30	M30x1,5	38	M6	33,6	10	42
40	10	74	38	M38x1,5	46	M8	42,6	12	50

∅	EE	J1	L1	L2	L3	L4	L5	L6	L7	L8
[mm]										
12	M5	10,5	150 +0,6/-0,2	14	114 ±0,8	14	20	126 +0,6/-0,2	43	22
16	M5	13,5	205 +1/-0,5	12	149 +1/-0,5	12	28	181 ±0,6	62,5	26
20	G1/8	16,5	217 +0,8/-0,6	16,5	169 +1/-0,8	16	24,5	185 +0,8/-0,6	67,5	32
25	G1/8 ¹⁾	20,5	238 +1,3/-0,7	20	190 +1,5/-0,9	16	28	206 +1,3/-0,7	75	36
32	G1/8	25,5	270 +0,8/-0,6	23,6	218 +0,8/-0,6	16	33,6	238 +0,8/-0,6	85	48
40	G1/4	32	327 +1,3/-0,7	35	271 +1,5/-0,9	16	47	295 +1,3/-0,7	100	56

∅	L9	L10	L11	L12	L13	L14	T1	T2	≈G1	Tolerancia de la carrera
[mm]										
12	–	–	6	32	86	2	7,5	–	24	+2
16	49,5	26	16	40	125	–	8	4	24	+2
20	51,5	32	8	40,5	135	–	10	3	32	+2,7
25	57	36	8	44	150	–	10	4	32	+2,5
32	61	48	10	49,5	170	–	12,5	4	–	+2,5
40	75	50	12	63	200	–	16	4,5	–	+3,15

1) Profundidad máx. de roscado 7 mm. Utilizar racores de Festo: → internet: qs

Referencias de pedido			
∅	Carrera	Nº art.	Código del producto
[mm]	[mm]		
12	10 ... 1200	15221	DGO-12-...-P-A-B
16	10 ... 2500	15222	DGO-16-...-PPV-A-B
20	10 ... 3000	15223	DGO-20-...-PPV-A-B
25	10 ... 3500	15224	DGO-25-...-PPV-A-B
32	10 ... 3500	15225	DGO-32-...-PPV-A-B
40	10 ... 4000	15226	DGO-40-...-PPV-A-B

Accesorios

Compensador de par FKG

Para diámetro del émbolo

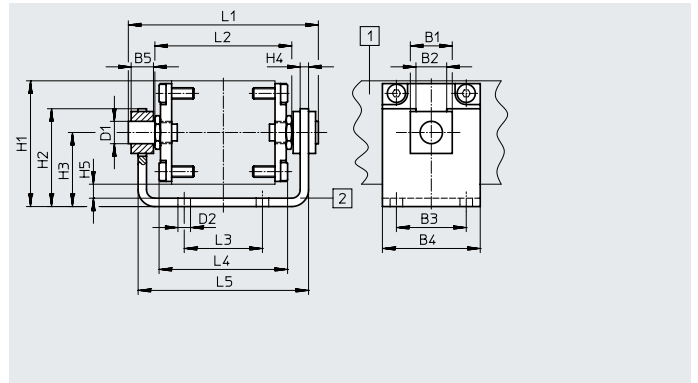
16 ... 40 mm

Error máx. admisible de alineación de una guía paralela con respecto al eje longitudinal del cilindro = 1 mm

Suministro: 1 compensador de par y 8 tornillos de retención

Material:

Acero, galvanizado



Dimensiones y referencias de pedido

Para diámetro	B1	B2	B3	B4	B5	D1 ∅	D2 ∅	H1	H2	H3	H4	H5	L1	L2	L3	L4	L5	KBK ¹⁾	Peso [g]	Nº art.	Código del producto
16	18	14	26	40	8	10	5,5	47	40	29	4	7	74	54	26	49	68	2	257	15233	FKG-16-B
20	18	14	32	42	8	10	5,5	53	43	32	4	7	82	62	32	57	76	2	302	33339	FKG-20-B
25	22	16	36	50	12	12	6,6	63	50	38	5	8	98	70	36	64	89	2	511	15234	FKG-25-B
32	22	16	48	60	12	12	6,6	73	55	43	5	8	108	80	48	74	99	2	677	33340	FKG-32-B
40	30	22	50	70	16	16	9	90	70	53	6	10	134	98	56	92	122	2	1277	15235	FKG-40-B

1) Clase de resistencia a la corrosión KBK 2 según la norma de Festo FN 940070

Exposición moderada a la corrosión. Aplicación en interiores en los que puede producirse condensación. Piezas exteriores visibles cuya superficie debe cumplir requisitos esencialmente decorativos y que están en contacto directo con las atmósferas habituales en entornos industriales.

Fijación por pies HBN

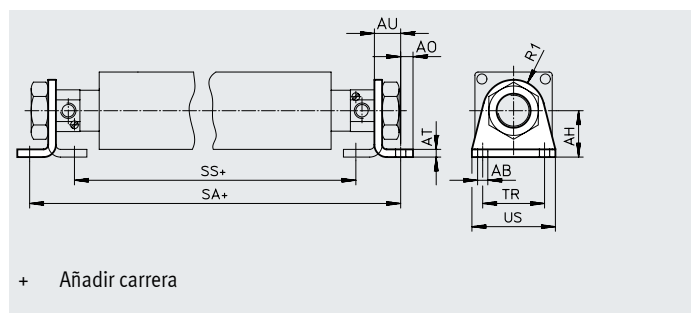
Para diámetro del émbolo

12 ... 25 mm

Material:

Acero, galvanizado

Sin cobre ni PTFE



+ Añadir carrera

Dimensiones y referencias de pedido

Para diámetro ∅	AB	AH	AO	AT	AU	R1	SA	SS	TR	US	KBK ¹⁾	Peso [g]	Nº art.	Código del producto
12	5,5	20	6	4	14	13	153	105	32	42	1	43	5125	HBN-12/16x1
16	5,5	27	6	4	14	13	209	161	32	42	1	51	6062	HBN-12/16x1-A
20	6,6	30	8	5	17	20	219	161	40	54	1	104	6064	HBN-20/25x1-A
25	6,6	30	8	5	17	20	240	182	40	54	1	104	6064	HBN-20/25x1-A

1) Clase de resistencia a la corrosión KBK 1 según la norma de Festo FN 940070

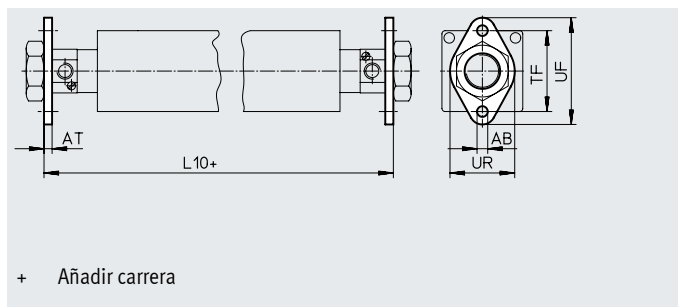
Baja resistencia a la corrosión. Aplicación en interiores secos o como protección para el almacenamiento y el transporte. También es válido para piezas situadas bajo cubiertas, en zonas internas no visibles, o para piezas cubiertas en la aplicación concreta (p. ej., pasadores de accionamiento).

Accesorios

Fijación por brida FBN

Para diámetro del émbolo
12 ... 25 mm

Material:
Acero, galvanizado
Sin cobre ni PTFE



+ Añadir carrera

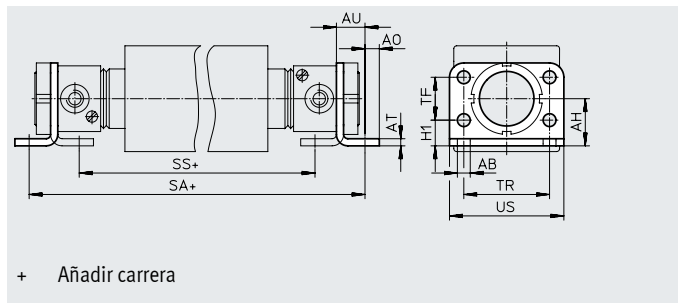
Dimensiones y referencias de pedido											
Para diámetro	AB	AT	L10	TF	UF	UR	US	KBK ¹⁾	Peso [g]	Nº art.	Código del producto
	∅										
12	5,5	4	133	40	53	30	42	1	26	5130	FBN-12/16
16	5,5	4	189	40	53	30	42	1	26	5130	FBN-12/16
20	6,6	5	189	50	66	40	54	1	52	5131	FBN-20/25
25	6,6	5	216	50	66	40	54	1	52	5131	FBN-20/25

1) Clase de resistencia a la corrosión KBK 1 según la norma de Festo FN 940070
Baja resistencia a la corrosión. Aplicación en interiores secos o como protección para el almacenamiento y el transporte. También es válido para piezas situadas bajo cubiertas, en zonas internas no visibles, o para piezas cubiertas en la aplicación concreta (p. ej., pasadores de accionamiento).

Fijación por brida FBN

Para diámetro del émbolo
32 ... 40 mm

Material:
Acero, galvanizado
Sin cobre ni PTFE



+ Añadir carrera

Dimensiones y referencias de pedido															
Para diámetro	AB	AH	AO	AT	AU	H1	SA	SS	TF	TR	US	KBK ¹⁾	Peso [g]	Nº art.	Código del producto
	∅														
32	7	28	7	4	14	14	266	218	28	52	66	1	103	195855	FBN-32
40	9	33	10	5	19	18	335	265	30	60	80	1	191	195856	FBN-40

1) Clase de resistencia a la corrosión KBK 1 según la norma de Festo FN 940070
Baja resistencia a la corrosión. Aplicación en interiores secos o como protección para el almacenamiento y el transporte. También es válido para piezas situadas bajo cubiertas, en zonas internas no visibles, o para piezas cubiertas en la aplicación concreta (p. ej., pasadores de accionamiento).

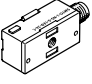
Accesorios

Referencias de pedido: sensor de proximidad rectangular, magnetorresistivo

Hojas de datos → internet: smto

Montaje	Salida de conmutación	Conexión eléctrica		Longitud del cable [m]	Nº art.	Código del producto
		Cable	Conector M8			

Contacto normalmente abierto


	Con accesorios	PNP	Trifilar	–	2,5	151683	SMTO-1-PS-K-LED-24-C
			–	3 pines	–	151685	SMTO-1-PS-S-LED-24-C
		NPN	Trifilar	–	2,5	151684	SMTO-1-NS-K-LED-24-C
			–	3 pines	–	151686	SMTO-1-NS-S-LED-24-C

Referencias de pedido: sensor de proximidad rectangular, Reed magnético

Hojas de datos → internet: smeo

Montaje	Conexión eléctrica		Longitud del cable [m]	Nº art.	Código del producto
	Cable	Conector M8			

Contacto normalmente abierto

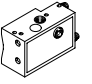
	Con accesorios	Trifilar	–	2,5	30459	SMEO-1-LED-24-B
		Trifilar	–	5,0	151672	SMEO-1-LED-24-K5-B
		–	3 pines	–	150848	SMEO-1-S-LED-24-B

Referencias de pedido: sensor de proximidad rectangular neumático

Hojas de datos → internet: smpo

Montaje	Conexión neumática	Nº art.	Código del producto
---------	--------------------	---------	---------------------

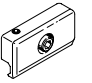
Válvula de 3/2 vías, normalmente cerrada

	Con accesorios	Boquilla estriada para tubo flexible con diámetro interior de 3 mm	31008	SMPO-1-H-B
---	----------------	--	-------	------------

Referencias de pedido: kit de fijación

Hojas de datos → internet: smb



Montaje	Nº art.	Código del producto
---------	---------	---------------------

		Para cilindros con varilla de fijación de 6 mm de diámetro o perfil de fijación con carril DUO	11886	SMB-1
--	--	--	-------	-------

Referencias de pedido: cables de conexión

Hojas de datos → internet: nebu

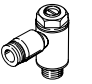
Conexión eléctrica en el lado izquierdo	Conexión eléctrica en el lado derecho	Longitud del cable [m]	Nº art.	Código del producto

	Zócalo recto M8x1, 3 pines	Cable trifilar de extremo abierto	2,5	541333	NEBU-M8G3-K-2.5-LE3
			5	541334	NEBU-M8G3-K-5-LE3
	Zócalo acodado M8x1, 3 pines	Cable trifilar de extremo abierto	2,5	541338	NEBU-M8W3-K-2.5-LE3
			5	541341	NEBU-M8W3-K-5-LE3

Referencias de pedido: válvulas de estrangulación y antirretorno

Hojas de datos → internet: grla

Conexión Rosca	Para diámetro exterior del tubo flexible	Material	Nº art.	Código del producto

	M5	3	Ejecución en metal	193137	GRLA-M5-QS-3-D
		4		193138	GRLA-M5-QS-4-D
	G1/8	4		193143	GRLA-1/8-QS-4-D
		6		193144	GRLA-1/8-QS-6-D
	G1/4	6		193146	GRLA-1/4-QS-6-D
		8		193147	GRLA-1/4-QS-8-D