

Ejes de guía DGC-FA sin actuador

FESTO



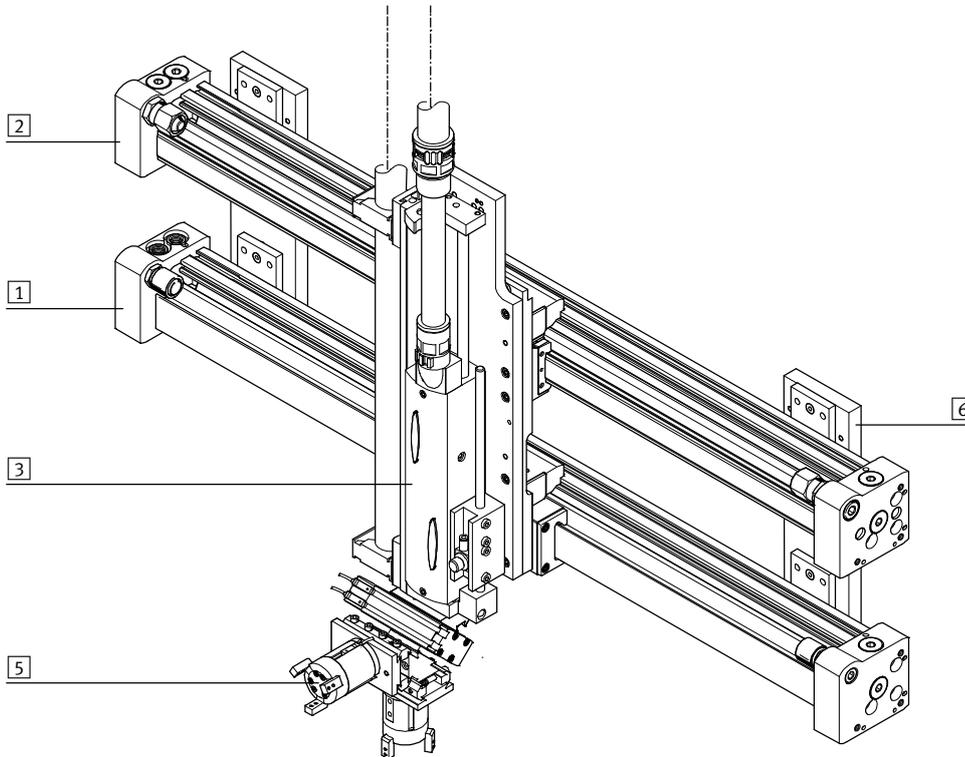
Ejes de guía DGC-FA sin actuador

Características

Informaciones resumidas

- Unidades de guía lineales, sin actuador, con carro de movimiento libre
- Los ejes de guía se utilizan para acoger fuerzas y momentos en aplicaciones de varios ejes
- Mayor resistencia a la torsión
- Menos vibraciones por cargas dinámicas
- Los ejes de accionamiento y los ejes de guía pueden montarse uno al lado del otro o uno encima de otro

Producto del sistema de la técnica de manipulación y montaje



Elementos del sistema y accesorios			
	Descripción resumida	→ Página/Internet	
1	Ejes	Múltiples combinaciones posibles con los módulos del sistema para manipulación y montaje	eje
2	Ejes de guía	Para soportar fuerzas y pares de los elementos en aplicaciones de varios ejes	eje de guía
3	Actuadores	Múltiples combinaciones posibles con los módulos del sistema para manipulación y montaje	actuador
5	Pinzas	Múltiples variantes posibles con los módulos del sistema para manipulación y montaje	pinzas
6	Adaptadores	Para conexiones actuador/actuador y actuador/pinza	módulos de adaptación
-	Motores	Servomotores y motores paso a paso, con o sin reductor	motor

Ejes de guía DGC-FA sin actuador

Características

FESTO

Ejes de guía y los correspondientes ejes/actuadores

Eje de guía ELFA-RF



- Combinable con:
 - Eje accionado por correa dentada ELGA-TB-RF
- Para tamaño 70, 80
- Cargas máximas de 800 N o 180 Nm

Eje de guía EGC-FA



- Combinable con:
 - Eje accionado por correa dentada EGC-TB
 - Eje accionado por husillo EGC-BS
- Para tamaño 70 ... 185
- Cargas máximas de 15200 N o 1157 Nm

Eje de guía DGC-FA



- Combinable con:
 - Actuador lineal DGC-KF
- Para tamaño 8 ... 63
- Cargas máximas de 15200 N o 1157 Nm

Eje de guía FDG-ZR-RF



- Combinable con:
 - Eje DGE-ZR-RF accionado por correa dentada
- Para tamaño 25 ... 63
- Cargas máximas de 600 N o 600 Nm

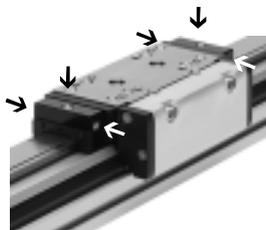
Eje de guía FDG-ZR-SP



- Combinable con:
 - Eje DGE-ZR-K accionado por correa dentada
 - Eje DGE-SP-KF accionado por husillo
- Para tamaño 18 ... 63
- Cargas máximas de 14050 N o 1820 Nm

Opciones

Lubricación central – C

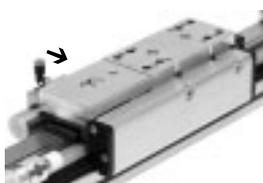


El adaptador de lubricación permite una lubricación permanente del eje de guía DGC-FA mediante sistemas de lubricación automáticos o semiautomáticos, en aplicaciones expuestas a humedad. El adaptador es apropiado para aceites y grasas.

- Para diámetro de émbolo de 25, 32, 40, 63 mm
- Conexiones:
 - en ambos lados del carro
 - en tres posiciones por lado (partes delantera, superior y trasera)

Datos técnicos → página 13

Unidad de fijación – 1H-PN



- Ejecución de 1 canal, para sujetar cargas
- La sujeción es segura, porque las fuerzas actúan directamente sobre el carro
- En el caso de los tamaños 40 y 50 se admite una cantidad limitada de operaciones del freno de emergencia

- Para diámetro de émbolo de 25, 32, 40, 50 mm

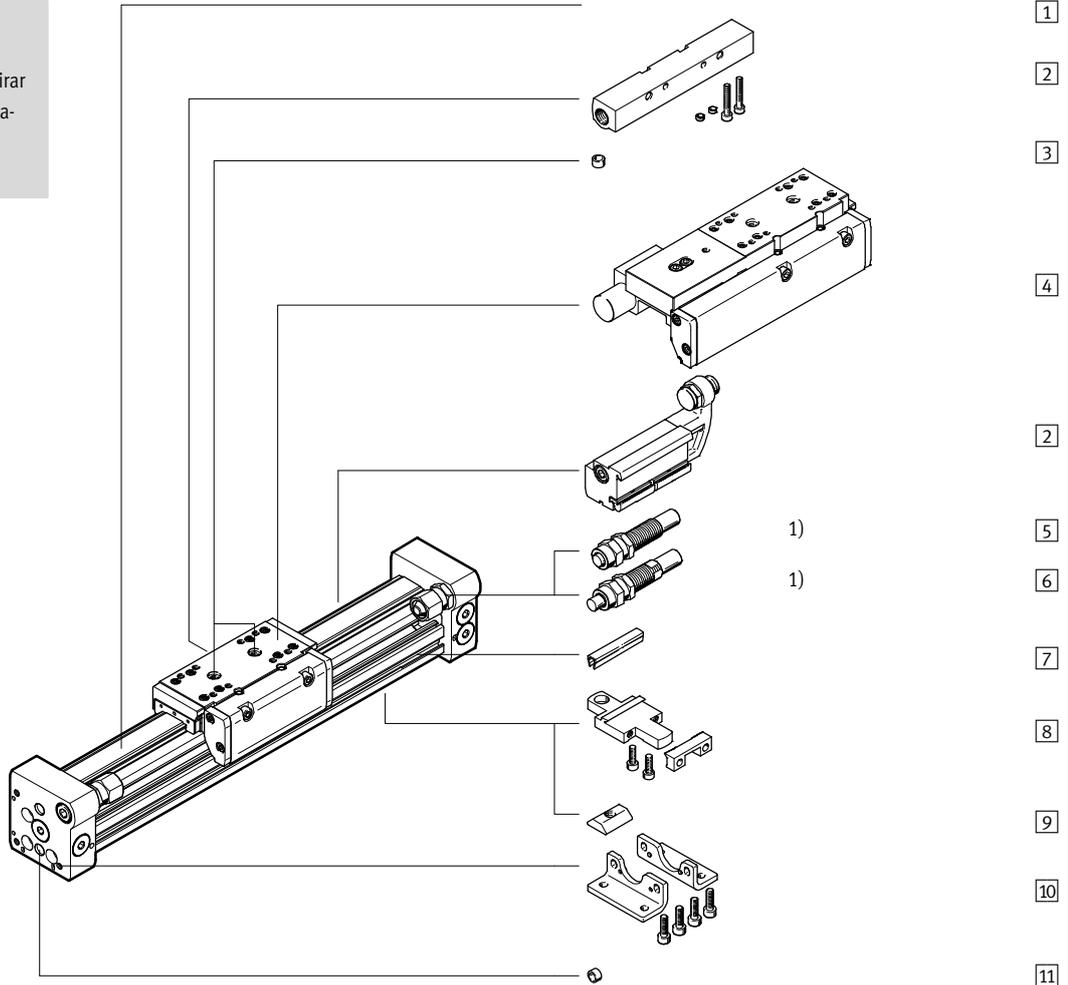
Datos técnicos → página 10

Ejes de guía DGC-FA sin actuador

Cuadro general de periféricos



-  - Importante
 1) No está permitido retirar los topes o los amortiguadores en las posiciones finales.



Ejes de guía DGC-FA sin actuador

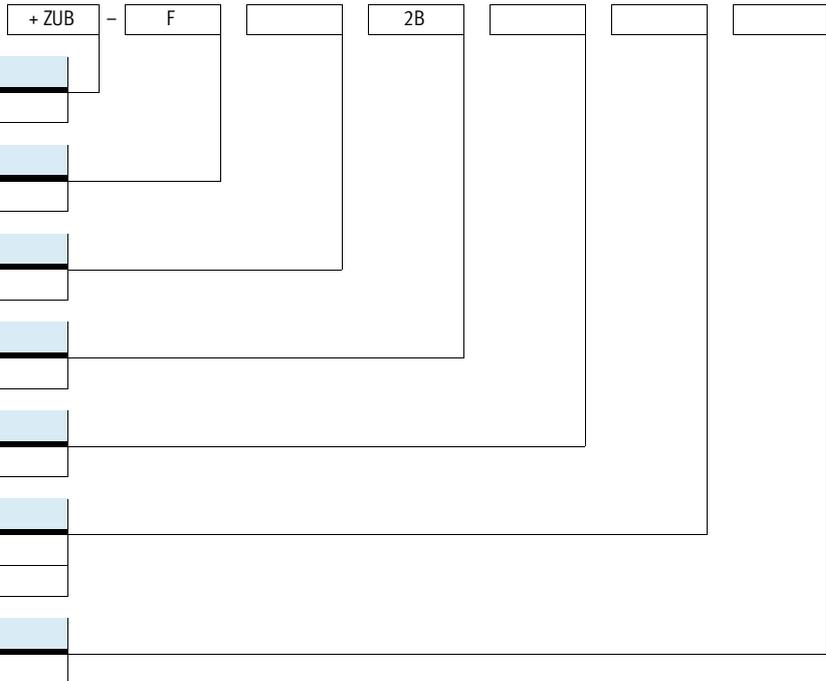
Cuadro general de periféricos

Variantes y accesorios		
Tipo/Código del pedido	Descripción	→ Página/Internet
1 Eje de guía DGC-FA	Eje de guía sin accesorios	6
2 Limitación mecánica de los finales de carrera YWZ	Para el ajuste variable de las posiciones finales, por ejemplo al modificar el formato	30
3 Pasador para centrar / Casquillo para centrar ¹⁾ ZBS/ZBH	Para centrar cargas y periféricos en el carro	32
4 Unidad de fijación 1H-PN	Para sujetar cargas	10
- Amortiguación P	Amortiguación elástica, sin posibilidad de ajuste. Se utiliza únicamente si las velocidades son bajas	27
5 Amortiguador YSR	Amortiguador hidráulico de ajuste automático, con muelle de reposición y característica lineal	27
6 Amortiguador YSRW	Amortiguador hidráulico de ajuste automático, con muelle de reposición y característica progresiva	27
7 Tapa para ranuras L	Para proteger contra la suciedad y para la fijación de cables de detectores de posición	32
8 Fijación para perfil M	Montaje sencillo y preciso mediante cola de milano	29
9 Tuerca deslizante B	Para la fijación de componentes suplementarios	32
10 Fijación para pies F	Para montaje en la culata	28
11 Pasador para centrar / Casquillo para centrar ¹⁾ ZBS/ZBH	Para centrar el actuador DGC sin pies de fijación (en función de la aplicación)	32

1) Incluido en el suministro del eje

Ejes de guía DGC-FA sin actuador

Código del producto

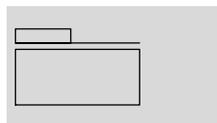


Ejes de guía DGC-FA sin actuador

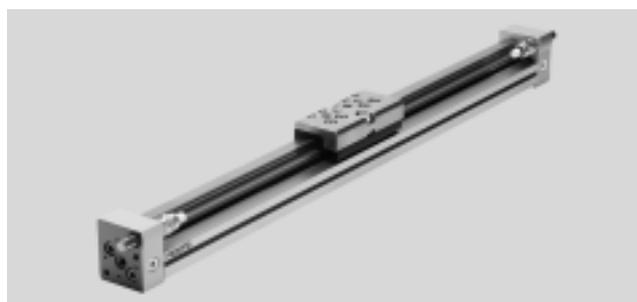
Hoja de datos

FESTO

Función



- - Diámetro
8 ... 63 mm
- - Carrera
1 ... 8500 mm



Especificaciones técnicas								
Diámetro del émbolo	8	12	18	25	32	40	50	63
Carrera [mm]	1 ... 1300	1 ... 1900	1 ... 3000	1 ... 8500			1 ... 5000	
Guía	Guía externa de rodamiento de bolas							
Posición de montaje	Indistinta							
Amortiguación → página 11								
DGC-...-P	Sin posibilidad de regulación							
DGC-...-YSR...	Ajuste automático en ambos lados							
Tipo de fijación	Fijación para perfil							
	Fijación para pies							
	Montaje directo							
Velocidad máxima [m/s]	1	1,2	3					
Precisión de repetición [mm]	0,02 (con amortiguadores YSR/YSRW)							

Condiciones de funcionamiento y del entorno	
Temperatura ambiente [°C]	-10 ... +60
Clase de resistencia a la corrosión ¹⁾	1

1) Clase de resistencia a la corrosión CRC 1 según norma de Festo FN 940070

Componentes con poco riesgo de corrosión. Aplicación en interiores secos, como la protección para el almacenamiento o el transporte. Relativo también a piezas cubiertas con una tapa en zonas interiores que no son visibles u otras piezas aisladas en la aplicación (p. ej., ejes de accionamiento).

ATEX ¹⁾		
Tamaño	8	12 ... 63
Temperatura ambiente con peligro de explosión	+5 °C ≤ Ta ≤ +60 °C	-10 °C ≤ Ta ≤ +60 °C
Marcado CE (consultar declaración de conformidad)	Según directiva de protección contra explosiones de la UE (ATEX)	
Certificación EX2		
ATEX, categoría gas	II 3G	
Tipo de protección contra explosión, gas	c T4 X	
ATEX, categoría polvo	II 3D	
Tipo de protección contra explosión polvo	c T120°C X	
Certificación EX3		
ATEX, categoría gas	II 2G	
Tipo de protección contra explosión, gas	c T4 X	

1) Tener en cuenta la certificación ATEX de los accesorios.

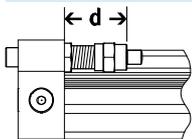
Ejes de guía DGC-FA sin actuador

Hoja de datos

FESTO

Pesos [g]								
Diámetro del émbolo	8	12	18	25	32	40	50	63
DGC-...								
Peso básico con carrera de 0 mm	225	391	975	2113	2837	6996	13342	22220
Peso adicional por cada 10 mm de carrera	11	16	31	49	74	117	153	236
Masa móvil	77	149	331	732	1146	2330	4511	8225
DGC-...-1H-PN – Con unidad de bloqueo								
Peso básico con carrera de 0 mm	–	–	–	3 134	4272	12009	19394	–
Peso adicional por cada 10 mm de carrera	–	–	–	49	74	117	153	–
Masa móvil	–	–	–	1405	2059	5494	8411	–

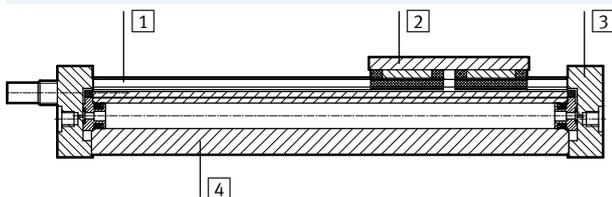
Margen de ajuste en la posición final d [mm]



Diámetro del émbolo	8	12	18	25	32	40	50	63
Amortiguación								
DGC-...-P/PPV	11,3 ... 16,3	12,7 ... 17,7	13,8 ... 15,8	21,1 ... 25,1	25,2 ... 30,2	28,7 ... 33,7	28,7 ... 33,7	38,8 ... 43,8
DGC-...-P/PPV-GP	–	–	16,9 ... 18,9	23,6 ... 27,6	25,2 ... 30,2	34,7 ... 39,7	–	–
DGC-...-YSR/YSRW	12,8 ... 22,8	14 ... 24	14,5 ... 34,5	22,5 ... 47,5	27,3 ... 52,3	31 ... 56	31 ... 56	41 ... 76

Materiales

Vista en sección



Ejes de guía	
1	Carril de guía Acero de aleación fina
2	Carro Acero de aleación fina
3	Culata posterior Aluminio anodizado
4	Camisa del cilindro Aluminio anodizado
–	Cinta selladora Poliuretano
Características del material Conformidad con RoHS	

Ejes de guía DGC-FA sin actuador

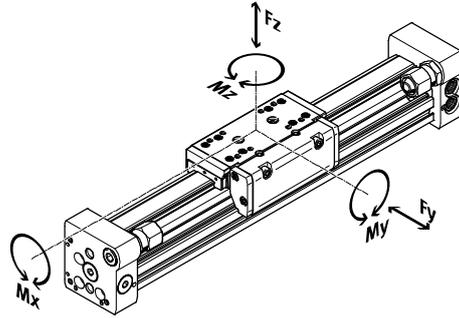
Hoja de datos

FESTO

Valores característicos de las cargas

Las fuerzas y los momentos indicados se refieren al centro de la superficie del carro.

No deberán superarse en funcionamiento dinámico. Además, debe tenerse en cuenta especialmente la operación de frenado.



Si los actuadores están expuestos a varias fuerzas y momentos, deberán respetarse las cargas máximas admisibles y deberán cumplirse las siguientes ecuaciones:

$$\frac{F_y}{F_{y_{\max}}} + \frac{F_z}{F_{z_{\max}}} + \frac{M_x}{M_{x_{\max}}} + \frac{M_y}{M_{y_{\max}}} + \frac{M_z}{M_{z_{\max}}} \leq 1$$

Fuerzas y pares admisibles		8	12	18	25	32	40	50	63
Diámetro del émbolo		8	12	18	25	32	40	50	63
F _y _{máx.}	[N]	300	650	1850	3050	3 310	6890	6890	15200
F _z _{máx.}	[N]	300	650	1850	3050	3310	6890	6890	15200
M _x _{máx.}	[Nm]	1,7	3,5	16	36	54	144	144	529
M _y _{máx.}	[Nm]	4,5	10	51	97	150	380	634	1157
M _z _{máx.}	[Nm]	4,5	10	51	97	150	380	634	1157

Datos técnicos: unidad de fijación		Dimensiones → página 24			
Tamaño		25	32	40	50
Conexión neumática		M5	M5	M5	M5
Tipo de sujeción		Fijar por efecto del muelle; soltar por efecto de aire comprimido			
Fuerza de sujeción estática	[N]	320	500	1200	1200
Número máximo de frenadas de emergencia ¹⁾ con energía de referencia	[J]	–	–	750 35	750 35
Cantidad de elementos de fijación con carga nominal	[millones de maniobras]	0,45	0,55	0,05	0,05

1) Una frenada de emergencia es una deceleración de la carga útil en caso de fallo de energía del eje de accionamiento.

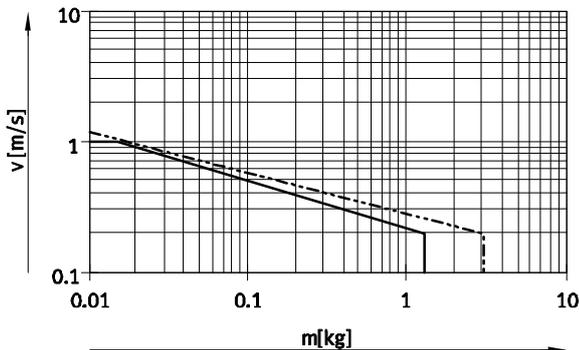
Condiciones de funcionamiento y del entorno: unidad de fijación	
Fluido de trabajo	Aire comprimido según ISO 8573-1:2010 [7:4:4]
Presión de funcionamiento	
Unidad de fijación abierta	[bar] 4,5 ... 8
Unidad de fijación bloqueada	[bar] Sin presión
Temperatura ambiente	[°C] –10 ... +60

Ejes de guía DGC-FA sin actuador

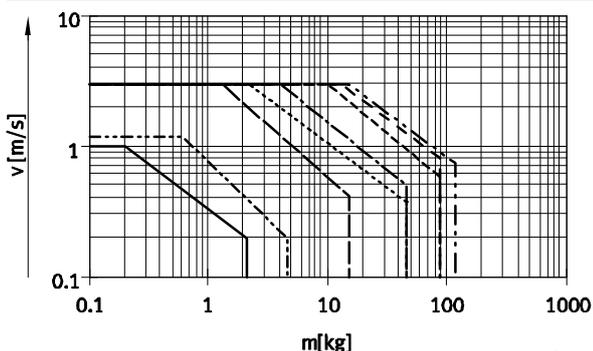
Hoja de datos

Velocidad v máxima admisible del émbolo en función de la carga útil m y de la distancia del centro de gravedad de la masa $r_{m\acute{a}x}$

Diámetro del émbolo de 8/12 con amortiguación P

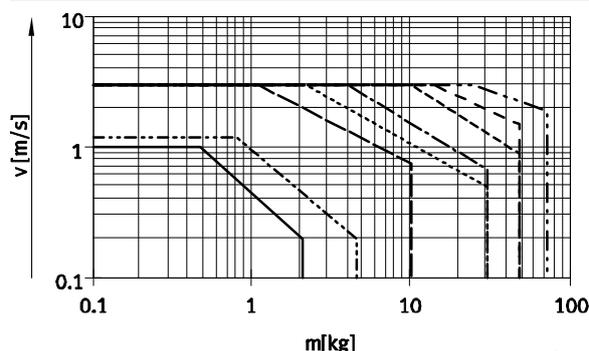


Diámetro de émbolo de 8 ... 40 con amortiguación YSR



- Ø 8 - - - - - Ø 18 - - - - - Ø 40
- - - - - Ø 12 - · - · - · Ø 25 - - - - - Ø 50
- · - · - · Ø 32 - - - - - Ø 63

Diámetro de émbolo de 8 ... 40 con amortiguación YSRW



Importante
 Los datos se refieren a los valores máximos posibles. En la práctica, los valores pueden variar dependiendo de la posición de la carga útil y de la posición de montaje.

Zona de trabajo de la amortiguación

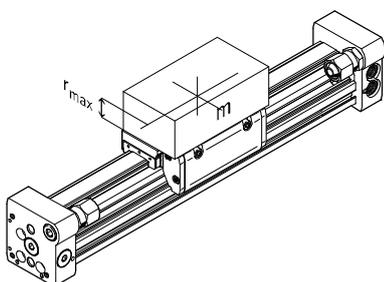
Los amortiguadores deben regularse de tal manera que no se produzcan choques. Si las condiciones de funcionamiento superan la zona admisible, debe recurrirse a los elementos

adecuados (amortiguadores, topes, etc.) y montarlos de tal manera que amortigüen la masa móvil en su centro de gravedad.

Importante
 Para evitar tensiones en el carro, deberá mantenerse una distancia de $0,01\text{ mm}$ frente a la superficie de apoyo de las piezas suplementarias.

Los datos son válidos para el montaje en posición horizontal:

Diámetro del émbolo	8	12	18	25	32	40	50	63
Distancia $r_{m\acute{a}x}$ [mm]	25	35	35	50	50	50	50	50



Ejes de guía DGC-FA sin actuador

Hoja de datos

FESTO

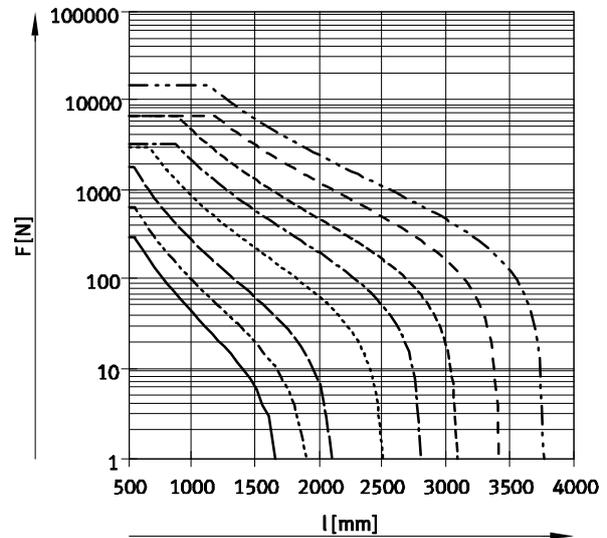
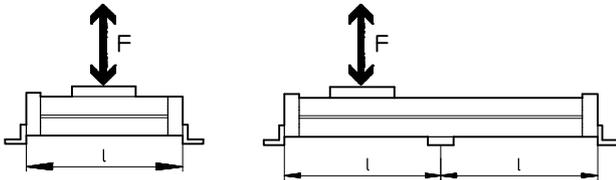
La cantidad de elementos de fijación MUC depende de la fuerza F y de la distancia entre apoyos l

Para evitar la flexión si las carreras son largas, deberá preverse en caso necesario un apoyo para el eje de

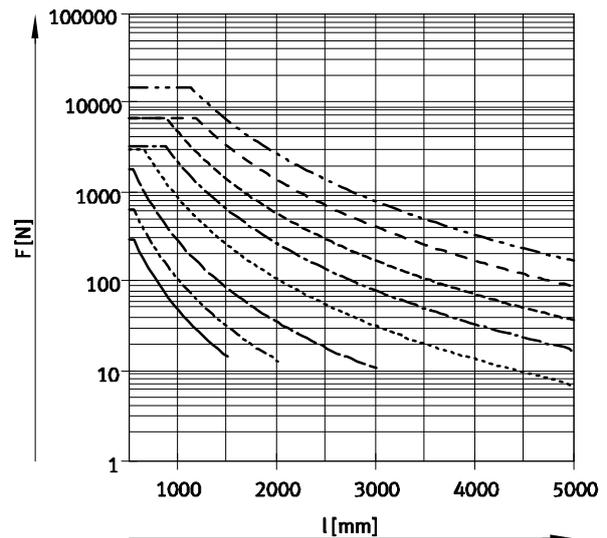
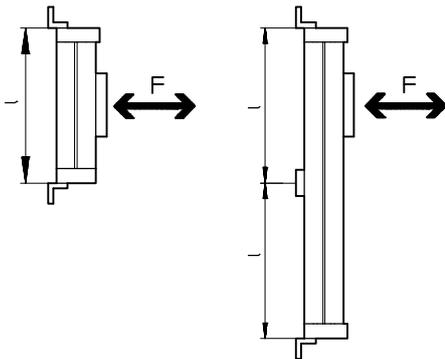
guía. Los siguientes diagramas pueden utilizarse para determinar la distancia máxima entre apoyos en

función de la posición de montaje, de las fuerzas aplicadas y del peso propio.

Montaje en posición horizontal



Montaje en posición vertical



Ejemplo:

El eje de guía DGC-25-1500 montado en posición horizontal está expuesto a fuerzas de 300 N.

Longitud total del eje:
 $l = \text{Carrera} + L1$
 (ver dimensiones)
 $= 1500 \text{ mm} + 200 \text{ mm}$
 $= 1700 \text{ mm}$

Según el diagrama, la distancia entre apoyos para el eje DGC-25 es de 1300 mm siendo la fuerza de 300 N.

En este ejemplo, es necesario prever una fijación en el perfil ya que la distancia entre apoyos de 1300 mm es menor que la longitud total de 1700 mm del eje.

Ejes de guía DGC-FA sin actuador

Hoja de datos

Lubricación central

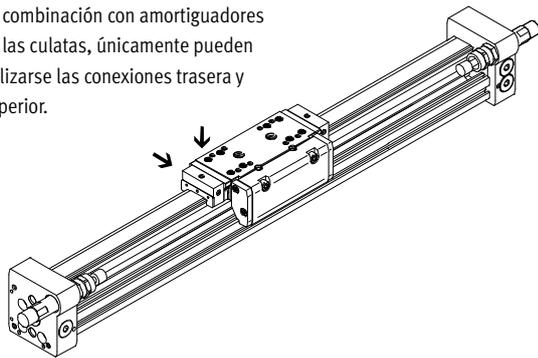
El adaptador de lubricación permite una lubricación permanente del eje de guía DGC-FA mediante sistemas de lubricación automáticos o semiautomáticos, en aplicaciones expuestas a humedad.

- Para diámetros de émbolo de 25, 32, 40, 63
- Los módulos son apropiados para aceites y grasas
- Las dimensiones del eje de guía DGC-KA son idénticas con o sin módulos de lubricación central
- Deberán conectarse los dos adaptadores de lubricación
- En cada lado hay tres conexiones posibles
- Utilización en combinación con:
 - Carro adicional K
- Utilización no admisible en combinación con:
 - Guía de rodamiento de bolas protegida GP

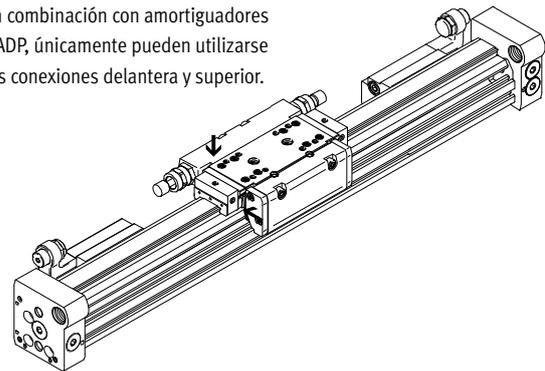
Dimensiones del carro
 → página 22
 Referencia C en el conjunto modular
 → página 27

Posibilidades de conexión

En combinación con amortiguadores en las culatas, únicamente pueden utilizarse las conexiones trasera y superior.

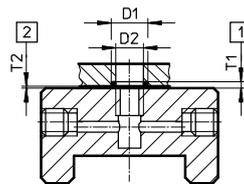


En combinación con amortiguadores DADP, únicamente pueden utilizarse las conexiones delantera y superior.



Conexión posible para el montaje en una estructura del cliente

En el esquema se muestra el montaje sobre una estructura del cliente, utilizando la conexión de lubricación superior.



- D1 8^{+0,2} mm
- D2 6 mm
- T1 0,6_{-0,05} mm
- T2 0,1^{+0,2} mm
- Diámetro de la junta tórica de 6x1 mm (DIN3771)

- 1 Rebaje para junta tórica
- 2 Espacio necesario para el montaje

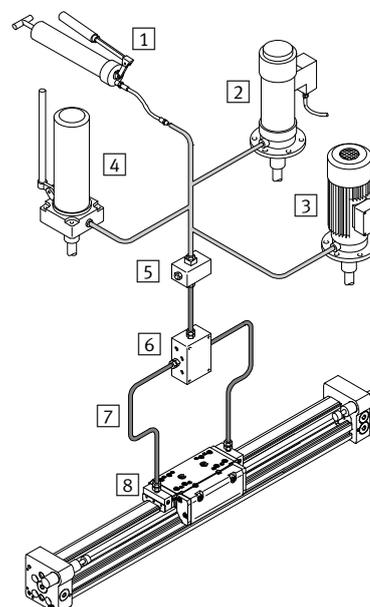
Otras medidas → página 22

Esquema de un sistema de lubricación centralizada

Para el funcionamiento del sistema de lubricación centralizada, se necesitan diversos componentes adicionales. En el esquema se muestran diversas alternativas (con bomba manual, con bomba neumática o con bomba eléctrica) para la configuración mínima de un sistema de lubricación centralizada. Festo no ofrece estos componentes complementarios. Los proveedores de estos componentes son los siguientes:

- Lincoln
- Bielomatik
- SKF (Vogel)

Festo recomienda estas empresas, ya que pueden suministrar todos los componentes necesarios.



- 1 Bomba manual
- 2 Bomba neumática con depósito
- 3 Bomba eléctrica con depósito
- 4 Bomba manual con depósito
- 5 Bloque de boquillas
- 6 Bloque distribuidor
- 7 Tubos flexibles o rígidos
- 8 Racores

Ejes de guía DGC-FA sin actuador

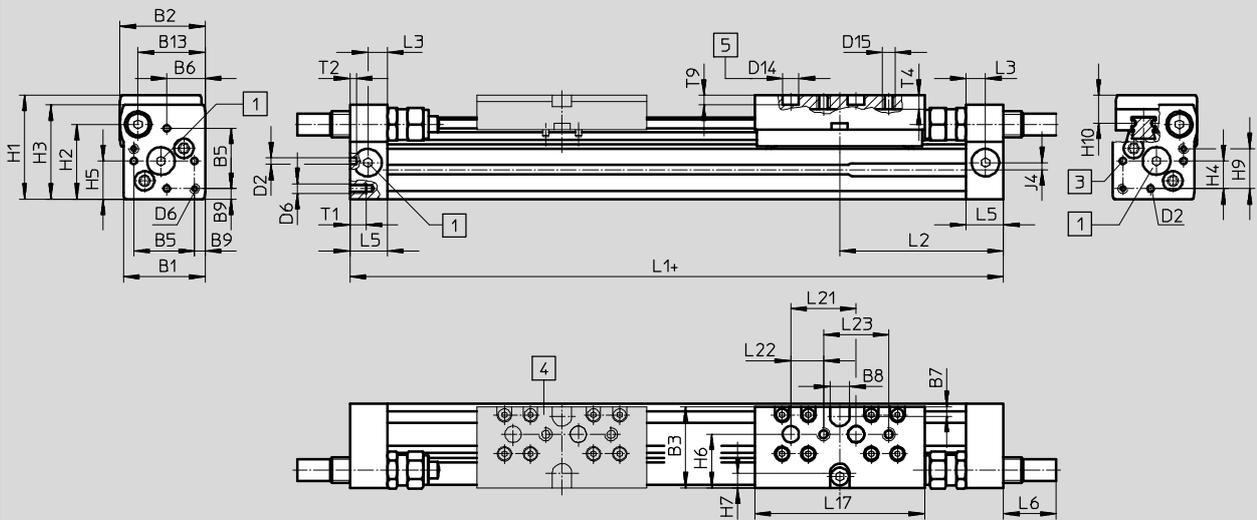
Hoja de datos

FESTO

Dimensiones

Datos CAD disponibles en www.festo.com

Diámetros 8 y 12



+ Añadir carrera

- 1 Las conexiones de las culatas posteriores están cerradas con tapones ciegos
- 3 Taladro de fijación para pies o pasadores de centraje
- 4 Carro adicional K
- 5 Taladro para pasador para centrar ZBS

Ejes de guía DGC-FA sin actuador

Hoja de datos

FESTO

∅ [mm]	B1	B2	B3	B5	B6	B7	B8 ±0,05	B9 ±0,1	B13	D2 ∅ H8
8	25	26	25	18,6	11,7	3	6	3,2	20,5	2
12	30,2	31	31	20,6	13,5	3	8	4,8	25	2

∅ [mm]	D6	D14 ∅ H7	D15	H1	H2	H3	H4	H5	H6	H7
8	M3	5	M4	32	23	29	8,5	11,7	16,5	4,5
12	M4	5	M4	37,5	28,5	34,5	8,7	13,5	20,5	5

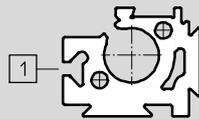
∅ [mm]	H9	H10	J4	L1	L2	L3	L5	L6		
								P	YSR	YSRW
8	12,3	8,7	2,2	100	50,1	6	11,5	0	16	16,2
12	14,7	9,8	3	125	62,1	8	16	0	11,3	12,3

∅ [mm]	L17	L21 ±0,03	L22 ±0,1	L23 ±0,1	T1	T2	T4	T9 ±0,2	Tolerancia de la carrera
8	52	20	10	20	5	2	4,3	3	0 ... 1,7
12	65	20	10	20	6	2	5	3	

Tubo perfilado

∅ 8

∅ 12



1 Ranura para detector

Ejes de guía DGC-FA sin actuador

Hoja de datos

∅ [mm]	B1	B2	B3	B4	B5	B6	B7	B8	B9	B10	B11	B12
18	44,5	49,9	19,5±0,05	8,8±0,1	21±0,05	31	0,8	3,8±0,1	1	2,4	5,5	15,5
25	59,8	66	30±0,05	12,65±0,1	30±0,05	42	1	6,65±0,1	1	3,5	9,3	21
32	73	79	38,5±0,05	5,7±0,1	63,1±0,05	57,5	–	8,5±0,1	1,5	14	14,9	18
40	91	98,5	45±0,05	17,2±0,1	55±0,05	65	–	12,2±0,1	2	8	16,5	24,8
50	113	126,5	60	8±0,2	52,8	81,6	–	12	0	–	21	24
63	142	149	68	15,5±0,2	68	97	–	19,5	5	–	21	30

∅ [mm]	B13	B14	D1 ∅	D2	D3 ∅ H7	H1	H2	H3	H4 ±0,2	H5	H6
18	39	19,5	2±0,05	M4	5	56,3	23,1	55	9,6±0,2	13,4	20
25	53	29	3±0,05	M5	9	68	29	67	13,65±0,2	15,8	24
32	65	38,5	3±0,05	M6	9	78,5	30	77	5,7±0,2	17	27,7
40	80,5	45	4±0,05	M6	9	99,5	41,5	97,5	17,2±0,2	25	36,5
50	97	–	9 ^{H7}	M8	–	124,5	38,5	122,5	52,8	29,3	36
63	123,5	–	9 ^{H7}	M10	–	153,5	48,5	151	68	34,8	46

∅ [mm]	H7	H8	H9	H10	H11 ±0,15	H12 ±0,05	J1	J2	J3	L1	
										KF	KF-GP
18	4,6	2,4	25,2	46	8,5±0,15	30	20	16,5	11	150	157
25	7,65	4,5	29	55,5	12±0,15	35	26,1	18,6	17	200	205
32	8,5	14	35,2	63,8	11,45±0,15	50	30	22	18,5	250	250
40	12,2	8	44	81,5	15±0,15	60	35	26	26	300	312
50	12	8	53	104,5	100±0,05	–	30,5	30,5	28	350	–
63	19,5	15,5	67	131	120±0,05	–	41,5	39,5	31,5	400	–

∅ [mm]	L2		L3	L4	L5	L6	L8		T1	T2	T3 +0,2	T6	Tolerancia de la carrera
	KF	KF-GP					YSR	YSRW					
18	74,5	78	5,7	5,8	15	5,5	29,9	32,4	9	2	3,1	15	0 ... 2,5
25	100	102,5	10,5	10,6	24,5	10,6	35,6	38,6	17,5	2	2,1	17,3	
32	124,8	124,8	14,5	14,5	30,5	14,5	19,5	28	15	2	2,1	20	
40	150	156	14,6	14,6	33,5	14,6	38,5	43,5	20	3	2,1	25,7	
50	175	–	17	–	41	17	31	36,3	24	2,1 ^{+0,2}	–	28,75	
63	200	–	20	–	44	20	38,3	48,3	27,5	2,1 ^{+0,2}	–	36,1	

Ejes de guía DGC-FA sin actuador

Hoja de datos

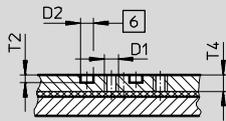
FESTO

Dimensiones

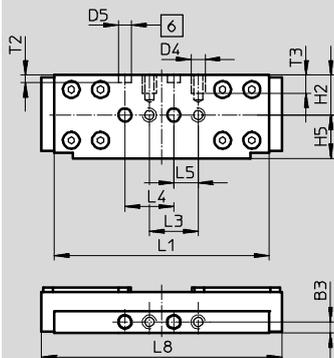
Datos CAD disponibles en → www.festo.com

Carro

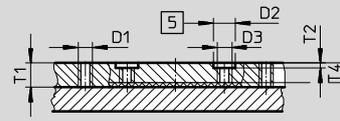
Ø 18



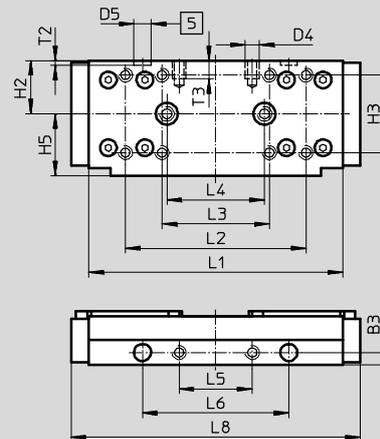
Vista A



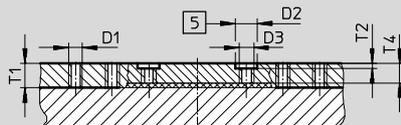
Ø 25



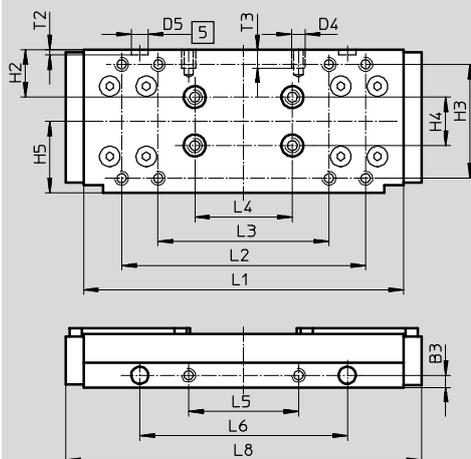
Vista A



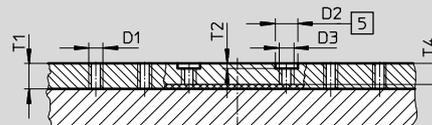
Ø 32



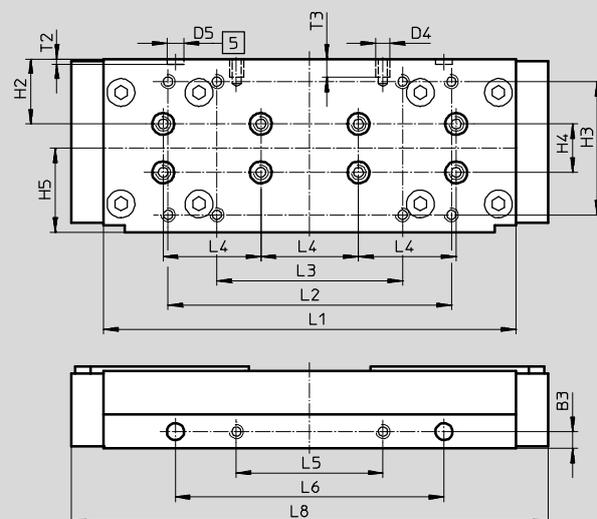
Vista A



Ø 40



Vista A



- [5] Taladro para casquillo para centrar ZBH
- [6] Taladro para pasador para centrar ZBS

Ejes de guía DGC-FA sin actuador

Hoja de datos



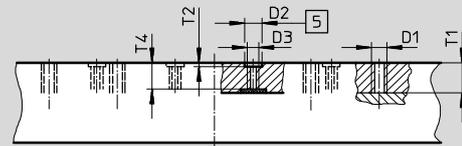
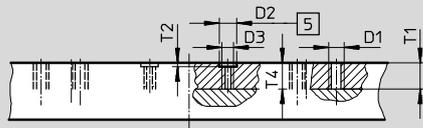
Dimensiones

Datos CAD disponibles en www.festo.com

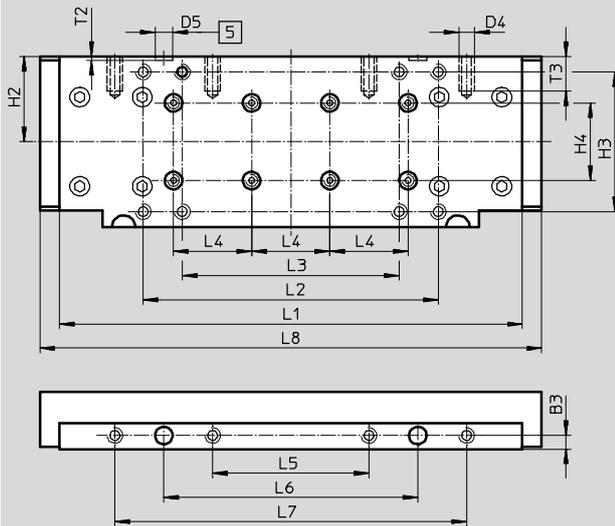
Carro

Ø 50

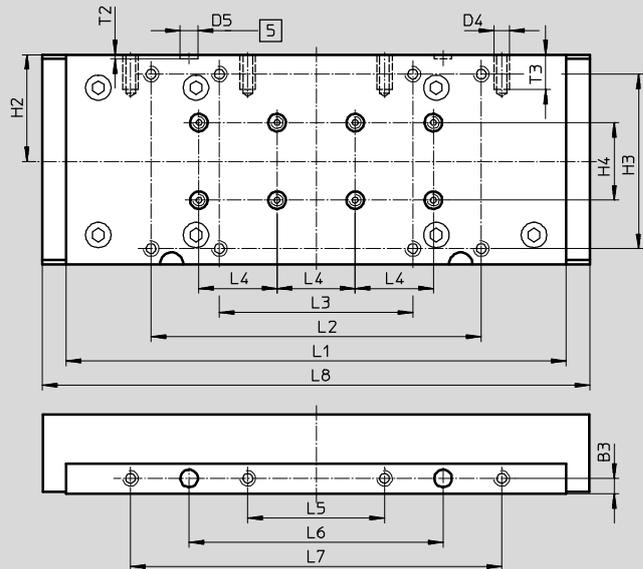
Ø 63



Vista A



Vista A



5 Taladro para casquillo para centrar ZBH

6 Taladro para pasador para centrar ZBS

Ø	B3	D1	D2 Ø	D3	D4	D5 Ø	H2	H3	H4	H5	L1
[mm]	±0,05		H7			H7			±0,03	±0,1	
18	4,5	M5	5	-	M5	5	16,5	-	-	18	88±0,1
25	5	M5	9	M6	M5	7	22	32±0,2	-	25,5	104±0,2
32	5	M5	9	M6	M5	7	19,5	47±0,2	20	29,5	131±0,2
40	7	M5	9	M6	M6	7	26,8	55±0,2	20	34,7	169±0,2
50	7	M8	9	M6	M8	9	44	72±0,3	40	-	237±0,1
63	8	M8	9	M6	M8	9	55	90±0,3	40	-	256±0,1

Ø	L2	L3	L4	L5	L6	L7	L8	T1	T2	T3	T4
[mm]	±0,2		±0,03	±0,1	±0,05	±0,1					
18	-	20±0,1	20	10	-	-	99	-	3,1±0,1	7,5	6,7
25	74	44±0,2	40	30	60	-	118,5	10	2,1±0,2	7,5	8
32	100	70±0,2	40	45	85	-	145,7	10	2,1±0,2	7,5	8
40	116	76±0,2	40	60	110	-	195,4	10,5	2,1±0,2	7,5	8,5
50	151	111±0,2	40	80	130	180	256,8	13,5	2,1±0,2	18	13,5
63	169	99±0,2	40	70	130	190	280	15,5	2,1±0,2	18	13,6

Ejes de guía DGC-FA sin actuador

Hoja de datos

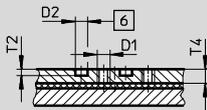
FESTO

Dimensiones

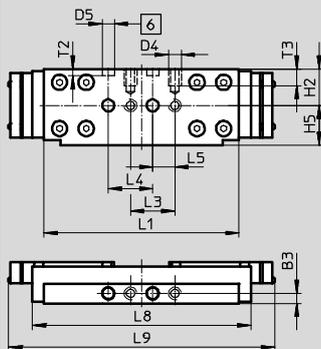
Datos CAD disponibles en www.festo.com

Carro, variante GP: ejecución protegida con rodamiento de bolas

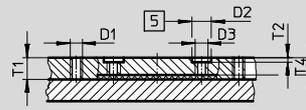
Ø 18



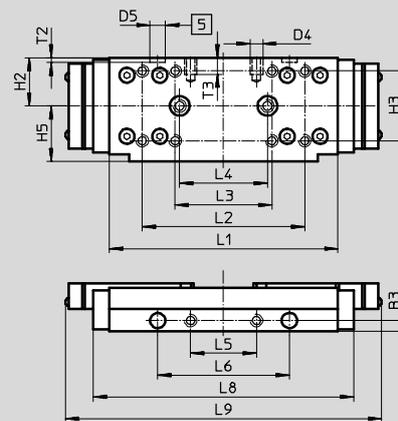
Vista A



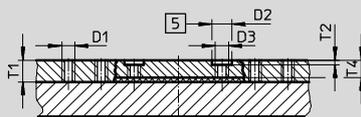
Ø 25



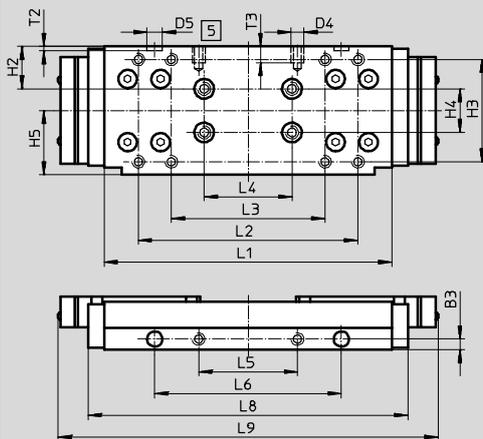
Vista A



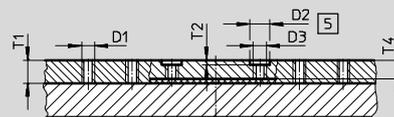
Ø 32



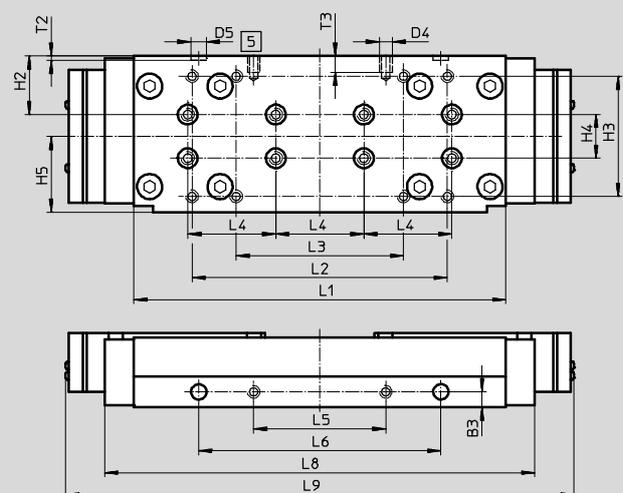
Vista A



Ø 40



Vista A



- 5 Taladro para casquillo para centrar ZBH
- 6 Taladro para pasador para centrar ZBS

Ejes de guía DGC-FA sin actuador

Hoja de datos

FESTO

∅ [mm]	B3 ±0,05	D1	D2 ∅ H7	D3	D4	D5 ∅ H7	H2	H3
18	4,5	M5	5	–	M5	5	16,5	–
25	5	M5	9	M6	M5	7	22	32±0,2
32	5	M5	9	M6	M5	7	19,5	47±0,2
40	7	M5	9	M6	M6	7	26,8	55±0,2
50	7	M8	9	M6	M8	9	44	72±0,3
63	8	M8	9	M6	M8	9	55	90±0,3

∅ [mm]	H4 ±0,03	H5 ±0,1	L1	L2 ±0,2	L3	L4 ±0,03	L5 ±0,1	L6 ±0,05
18	–	18	88±0,1	–	20±0,1	20	10	–
25	–	25,5	104±0,2	74	44±0,2	40	30	60
32	20	29,5	131±0,2	100	70±0,2	40	45	85
40	20	34,7	169±0,2	116	76±0,2	40	60	110
50	40	–	237±0,1	151	111±0,2	40	80	130
63	40	–	256±0,1	169	99±0,2	40	70	130

∅ [mm]	L7 ±0,1	L8	L9	T1	T2	T3	T4
18	–	99	120	–	3,1±0,1	7,5	6,7
25	–	118,5	144	10	2,1±0,2	7,5	8
32	–	145,7	173	10	2,1±0,2	7,5	8
40	–	195,4	231	10,5	2,1±0,2	7,5	8,5
50	180	256,8	–	13,5	2,1±0,2	18	13,5
63	190	280	–	15,5	2,1±0,2	18	13,6

Ejes de guía DGC-FA sin actuador

Hoja de datos

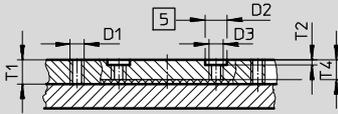
FESTO

Dimensiones

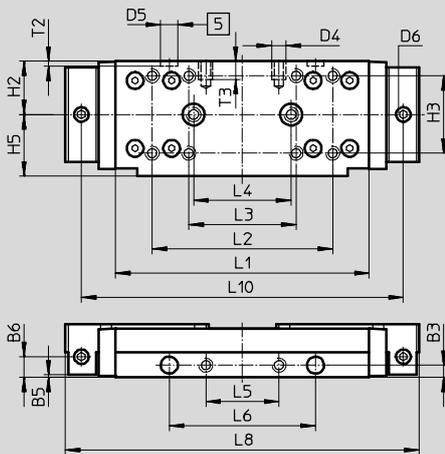
Datos CAD disponibles en www.festo.com

Carro, variante C: adaptador de lubricación

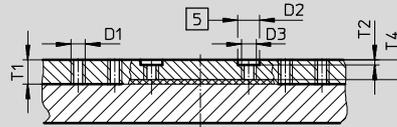
Ø 25



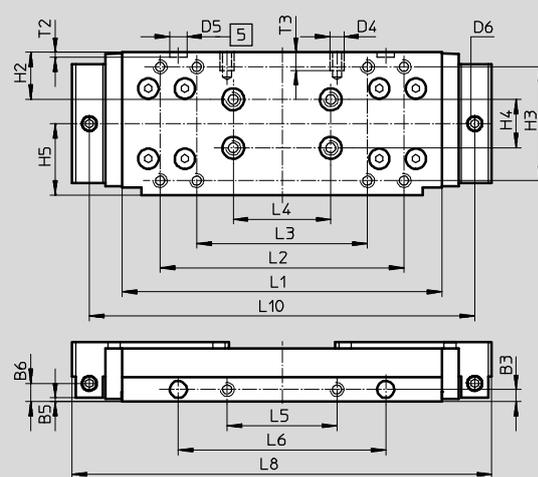
Vista A



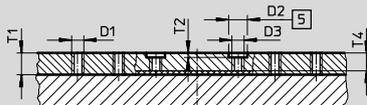
Ø 32



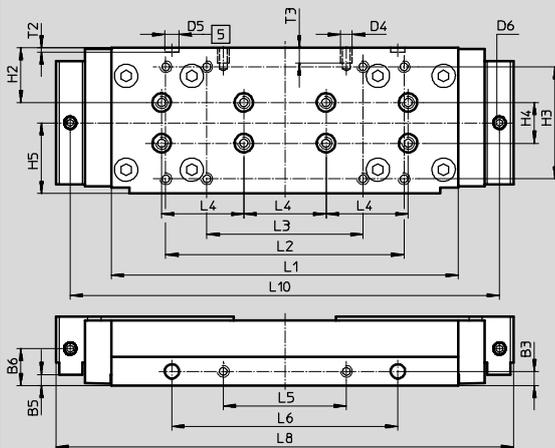
Vista A



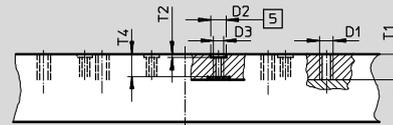
Ø 40



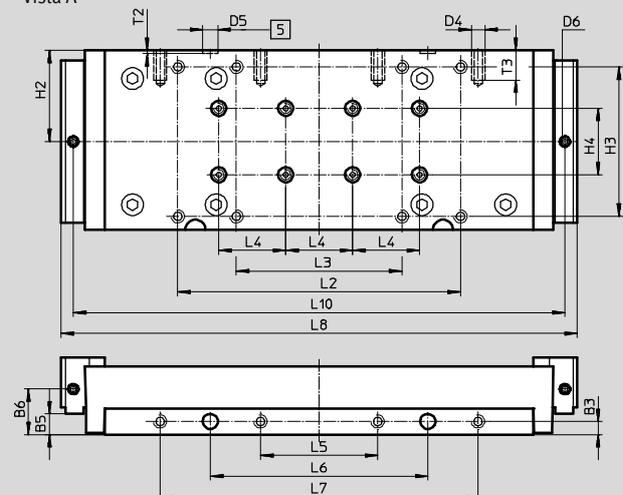
Vista A



Ø 63



Vista A



5 Taladro para casquillo para centrar ZBH

Ejes de guía DGC-FA sin actuador

Hoja de datos

∅	B3	B5	B6	D1	D2	D3	D4	D5	D6	H2	H3	H4	H5
[mm]	±0,05	±0,05			∅ H7			∅ H7				±0,03	±0,1
25	5	1	8,5	M5	9	M6	M5	7	M6x1	22	32±0,2	-	25,5
32	5	1,5	7,5	M5	9	M6	M5	7	M6x1	19,5	47±0,2	20	29,5
40	7	18,2	18,2	M5	9	M6	M6	7	M6x1	26,8	55±0,2	20	34,7
63	8	12,5	27,5	M8	9	M6	M8	9	M6x1	55	90±0,3	40	-

∅	L1	L2	L3	L4	L5	L6	L7	L8	L10	T1	T2	T3	T4
[mm]		±0,2	±0,2	±0,03	±0,1	±0,05	±0,1				±0,2		
25	104±0,2	74	44	40	30	60	-	145	132	10	2,1	7,5	8
32	131±0,2	100	70	40	45	85	-	172	158	10	2,1	7,5	8
40	169±0,2	116	76	40	60	110	-	223	209	10,5	2,1	7,5	8,5
63	256±0,1	169	99	40	70	130	190	308,4	293,8	15,5	2,1	18	13,6

Tubo perfilado

1 Ranura para detector
2 Perfil de fijación para tuerca deslizante

∅	B10	B11	H10	H11
[mm]				
25	15,23	-	-	-
32	18	-	26,5	-
40	20,5	40	20,5	20
50	43,8	30	30,5	30
63	49	30	37	30

Ejes de guía DGC-FA sin actuador

Hoja de datos

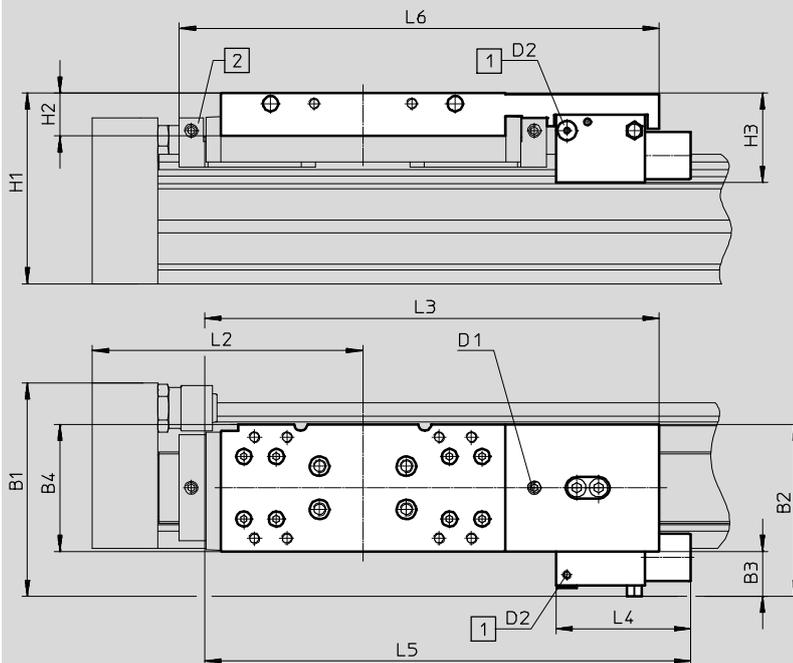
FESTO

Dimensiones

Datos CAD disponibles en www.festo.com

1H – Con unidad de bloqueo

Tamaños 25/32



-  - Importante

Longitud total L1 con carrera = 0 mm

→ página 16

1 Conexión de aire comprimido

2 Adaptador para lubricación

Tipo	B1	B2	B3	B4	H1	H2	H3	D1	D2	L2	L3	L4	L5	L6
DGC-25-...-1H-PN	83,6	64,9	17,6	47,5	79	21	39,5	M6	M5	100	182,3	63	198	-
DGC-25-...-C-1H-PN														193,8
DGC-32-...-1H-PN	99,9	79,9	20,9	59	88,5	20	41,5	M6	M5	124,8	209,4	62	223,9	-
DGC-32-...-C-1H-PN														221

Ejes de guía DGC-FA sin actuador

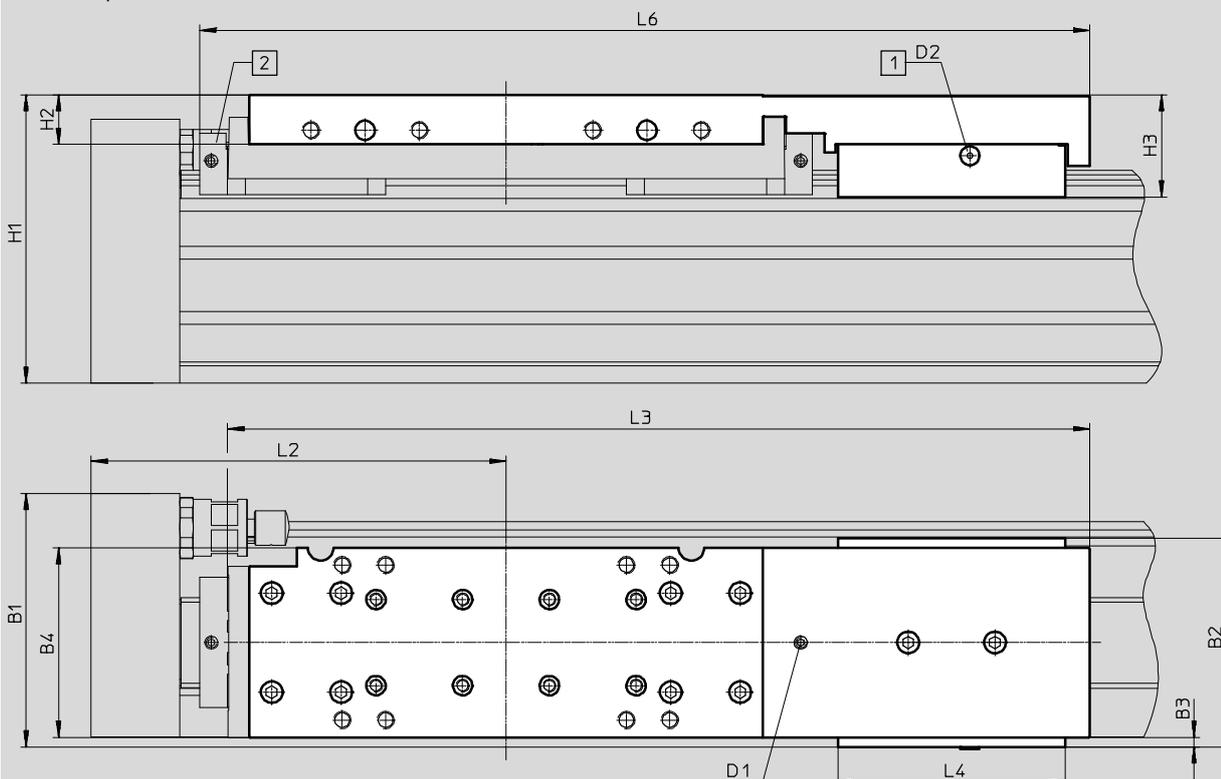
Hoja de datos

Dimensiones

Datos CAD disponibles en www.festo.com

1H – Con unidad de bloqueo

Tamaños 40/50



⚠ - Importante

Longitud total L1 con carrera = 0 mm

➔ página 16

1 Conexión de aire comprimido

2 Adaptador para lubricación

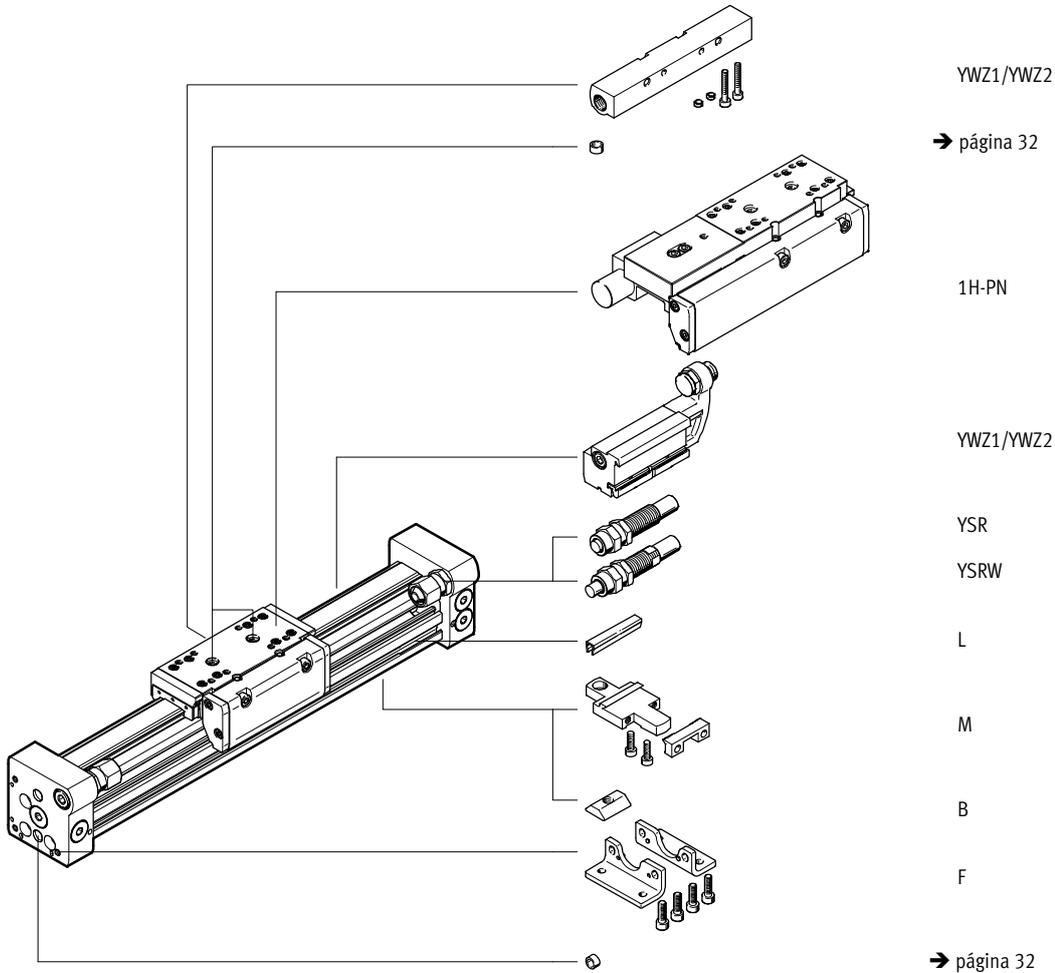
Tipo	B1	B2	B3	B4	H1	H2	H3	D1	D2	L2	L3	L4	L6
DGC-40-...-1H-PN	109,9	97	11,7	69,4	113,5	28	48,9	M6	M5	150	331,2	105	-
DGC-40-...-C-1H-PN													345,7
DGC-50-...-1H-PN	117,8	97	4,5	88	134	23	47,4	M6	M5	175	397,6	105	-
DGC-50-...-C-1H-PN													412,1

Ejes de guía DGC-FA sin actuador

Referencias: conjunto modular

Referencia

Indicaciones mínimas / Opciones



Reducción de la carrera útil al pedir un carro adicional K

Combinando un eje de guía DGC con un carro adicional se reduce la carrera útil en función de la longitud del carro

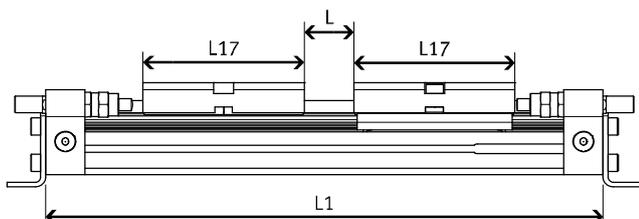
adicional y de la distancia entre los dos carros.

Valores conocidos:

DGC-12-500-...

L = 20 mm

L17= 65 mm



∅ [mm]	8	12	18	25	32	40	50	63
L17	52	65	99	118,5	145,7	195,4	256,8	280

La carrera útil se reduce a
415 mm = 500 mm – 20 mm – 65 mm

Ejes de guía DGC-FA sin actuador

Referencias: conjunto modular

Tablas para realizar los pedidos												
Tamaño	8	12	18	25	32	40	50	63	Condi- ciones	Código	Entrada código	
M N° de artículo	530906	530907	532446	532447	532448	532449	532450	532451				
Función	Actuador lineal									DGC	DGC	
Diámetro del émbolo [mm]	8	12	18	25	32	40	50	63		-...		
Carrera [mm]	1 ... 1300	1 ... 1900	1 ... 3000	1 ... 5000					[1]	-...		
Guía	Eje de guía sin accionamiento									-FA	-FA	
Amortiguación	Amortiguación por tope elástico/placa a ambos lados									-P		
	Amortiguadores autoajustables									-YSR		
	Amortiguadores progresivos autorregulables									-YSRW		
O Carro	-	-	Guía de rodamiento de bolas protegida			-	-		[2]	-GP		
Lubricación	-		Estándar									
	-		Lubricante homologado para la industria alimentaria						[3]	-H1		
Función de lubricación	Estándar											
	-	-	-	Adaptador lubricación			-	Adaptador lubricación	[4]	-C		
Carro adicional	1 ... 2								[5]	-...K		
Unidad de fijación	-		-		No			-				
	-		-		1 canal			-	[6]	-1H		
Tipo de accionamiento	-		-		No			-				
	-		-		Neumático			-	[6]	-PN		
Certificado UE	II 3GD								[7]	-EX2		
	II 2G								[7]	-EX3		
Accesorios	Incluidos sueltos (para montaje posterior)										ZUB-	ZUB-
Fijación para pies	1										F	
Fijación para perfil	1 ... 9										...M	
Ranura para la fijación de la tuerca deslizante	-	-	-	1 ... 9						...B		
Tapa para ranura de detectores	-		-		1 ... 9					...L		
Limitación mecánica de los finales de carrera	-		-		Posición final variable en un lado				[8]	YWZ1		
	-		-		Posiciones finales variables en ambos lados				[8]	YWZ2		
Documentación de usuario	Renuncia explícita al manual										-O	

- [1] **Carrera** Tamaño 25, 32, 40: carreras de hasta 8500 mm sobre demanda
- [2] **TR** No con amortiguadores YSR y YSRW
No con carro adicional K
- [3] **H1** No con ejecución con protección GP, amortiguación YSR, YSRW o unidad de fijación 1H
- [4] **C** No con carro GP
- [5] **K** Combinando un eje de guía DGC con un carro adicional se reduce la carrera útil en función de la longitud del carro adicional y de la distancia entre los dos carros.
No con amortiguación P.
- [6] **1H, PN** No con limitación de posiciones finales YWZ1, YWZ2; ejecución con protección GP; carro adicional K o lubricación H1
Únicamente con amortiguación YSRW
1H únicamente con PN
- [7] **EX2, EX3** No con ejecución con protección GP, adaptador lubricación C, carro adicional K, unidad de fijación 1H-PN
- [8] **YWZ1, YWZ2** Únicamente con amortiguadores YSR o YSRW

M Indicaciones mínimas

O Opcional

Continúa: código de pedido

[] [DGC] - [] - [] - [FA] - [] - [] - [] - [] - [] - [] - [] - [] - [] - [] - [ZUB] - []

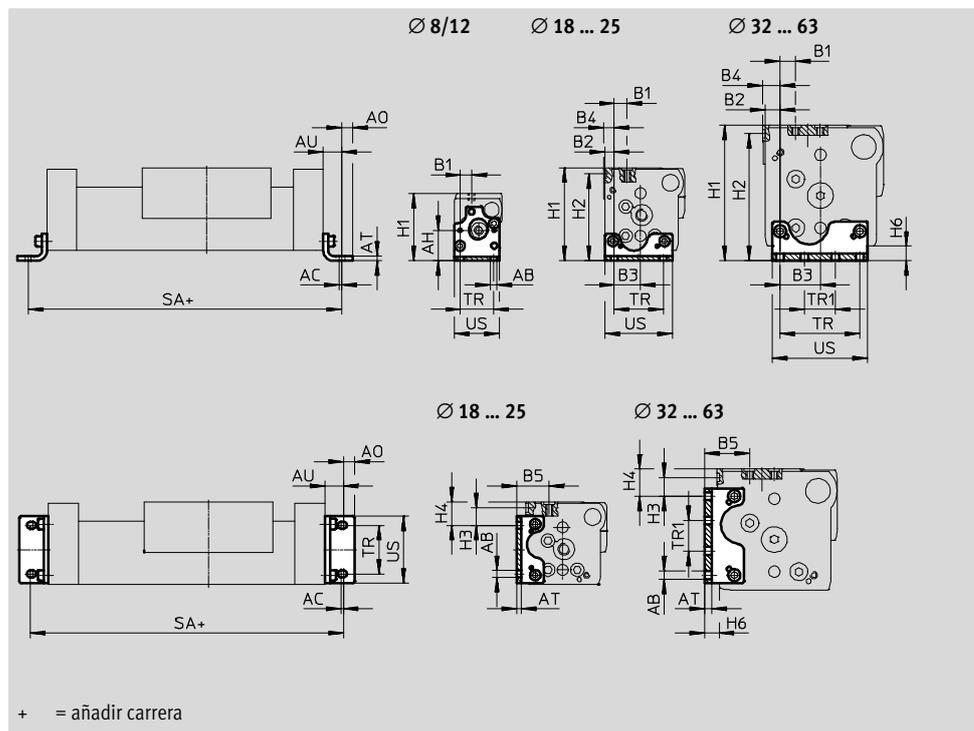
Ejes de guía DGC-FA sin actuador

Accesorios

FESTO

Pies de fijación HPC
(código de pedido: F)

Material:
Acero cincado



Dimensiones y referencias

Para Ø	AB Ø	AC	AH	AO	AT	AU	B1	B2	B3	B4	B5	H1
8	3,4	1,5	16,7	3	2	9	6	-	-	-	-	37
12	4,5	2	18,5	4,5	2	11,5	5,4	-	-	-	-	42,5
18	5,5	2	-	6,75	3	13,25	11,2	4,3	15,2	5,3	23,2	64
25	5,5	2	-	9	4	15	13,35	7,65	21,35	8,65	29,5	76,5
32	6,6	2	-	10	5	19	11,5	9	29,5	10,5	27	87,5
40	6,6	2	-	10	6	20	12,6	12,2	32,8	14,2	36,8	111,5
50	9	3	-	11	8	25	12,5	11,5	48,5	11,5	41	141,5
63	11	3	-	13,5	8	28	17,5	12,5	55,5	17,5	49	172,5

Para Ø	H2	H3	H4	H6	SA	TR	TR1	US	Peso [g]	Nº art.	Tipo ¹⁾
8	-	-	-	5	118	18	-	24,4	26	526385	HPC-8
12	-	-	-	5	148	20	-	29,6	38	526388	HPC-12
18	59,5	16,7	21,5	7,7	176	30	-	38,6	58	533667	HPC-18
25	71,5	14,35	19,35	8,5	230	40	-	55	131	533668	HPC-25
32	82,5	8	13	9	288	56,5	19,5	68	239	533669	HPC-32
40	104,5	15,3	22,3	12	340	65	25	78	348	533670	HPC-40
50	134,5	23,4	30,4	17	400	82,6	47,4	102	754	545236	HPC-50
63	164,5	22	30	19	456	111	39	133	1245	545237	HPC-63

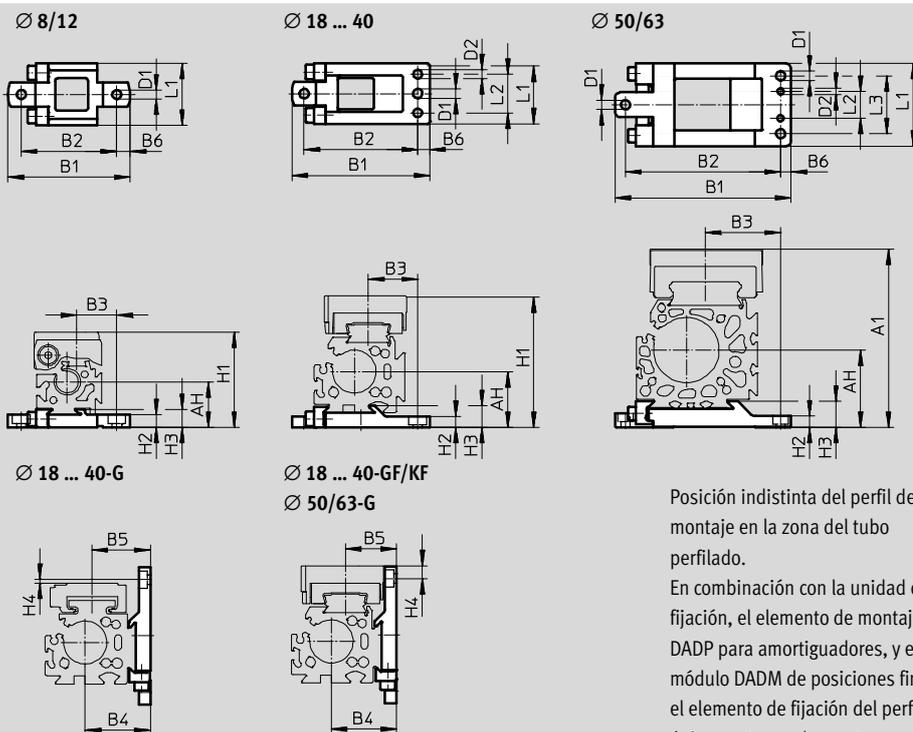
2) Apropiado para zonas ATEX

Ejes de guía DGC-FA sin actuador

Accesorios

Perfil de montaje MUC
(código de pedido: M)

Material:
Acero de aleación fina



Posición indistinta del perfil de montaje en la zona del tubo perfilado.
En combinación con la unidad de fijación, el elemento de montaje DADP para amortiguadores, y el módulo DADM de posiciones finales, el elemento de fijación del perfil únicamente puede montarse en la parte inferior.

Dimensiones y referencias									
Para \varnothing	AH	B1	B2	B3	B4	B5	B6	D1	D2
[mm]			$\pm 0,2$					\varnothing	\varnothing H7
8	17,7	47	36,7	15,35	-	-	5,1	3,5	-
12	18,5	52,5	42,2	16,5	-	-	5,1	3,5	-
18	27,2	67,8	56	28,7	27,2	28,7	5,7	5,5	5
25	32,5	79,5	65,5	28,5	37,5	29,5	7	5,5	5
32	37,5	94	80	35	47,5	37	7	5,5	5
40	47	110,5	96	43	57	46,8	7	6,5	6
50	61	145	125	56	77	61	7	9	6
63	75	169	149	72,5	87	69	10	9	6

Para \varnothing	H1	H2	H3	H4	L1	L2	L3	Peso	Nº art.	Tipo ¹⁾
[mm]								[g]		
8	37	5	7	-	24	-	-	28	526384	MUC-8
12	42,5	4,5	7	-	24	-	-	32	526387	MUC-12
18	64	5,7	9,9	6,4	33	20,5	-	78	531752	MUC-18
25	76,5	6,5	12,5	7,43	35	22,5	-	113	531753	MUC-25
32	87,5	6,5	13	4	45	30	-	174	531754	MUC-32
40	111,5	8,5	16	11,3	60	44	-	346	531755	MUC-40
50	159	11	23,5	9,2	80	26	56	874	531756	MUC-50
63	172,5	11	23,5	15	80	26	56	1080	531757	MUC-63

2) Apropriado para zonas ATEX

Ejes de guía DGC-FA sin actuador

Accesorios



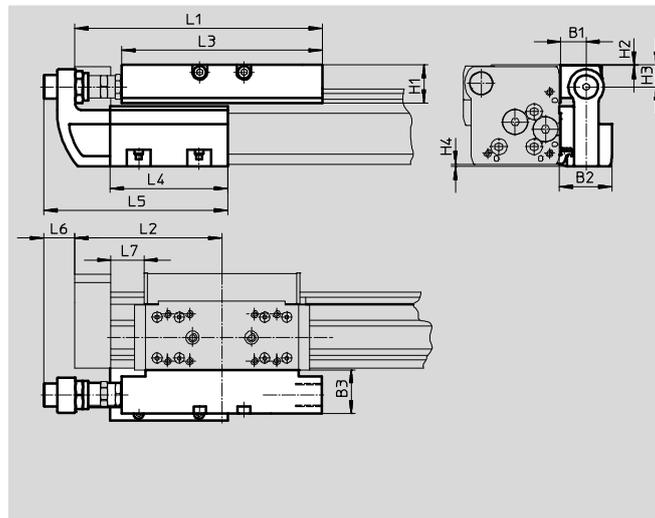
Elemento de fijación para amortiguadores DADP

Tope KYC

(código de pedido: YWZ1 o YWZ2)

Materiales: Tope
Cuerpo: Aluminio anodizado
Escuadra de tope: Acero inoxidable fundido
Abrazadera: Acero de aleación fina
No contiene cobre ni PTFE

Elementos de sujeción de los amortiguadores
Cuerpo: Aluminio anodizado
No contiene cobre ni PTFE



Importante

Los amortiguadores no están incluidos en el suministro. Los amortiguadores ya disponibles pueden desmontarse retirándolos de las culatas del actuador lineal para montarlos en los elementos de sujeción para amortiguadores.

Dimensiones							
Para \varnothing	B1	B2	B3	H1	H2	H3	H4
[mm]							
18	16	34,5	29	20,7	0,2	12,5	0,7
25	16,5	35	30	25,5	0,5	15	1,4
32	16,5	35	30	25,5	0,5	15	1,7
40	16	35,7	35	37	0,5	21,5	2
50	25	50	41	40,5	0,5	24	0
63	25	50	40	51,5	1,5	33	0

Para \varnothing	L1	L2	L3	L4	L5	L6	L7
[mm]							mín.
18	128	74,5	107	80	118,5	23,5	14,5
25	168	100	136	80	125	20,5	22,5
32	206,8	124,8	164	120	165	14,5	27,3
40	255	150	210	156	220,5	31	31
50	301	175	252	170	238	27	31
63	328	200	256	200	268	24	41

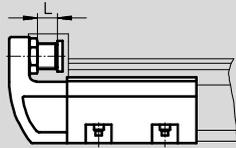
Ejes de guía DGC-FA sin actuador

Accesorios

FESTO

Datos técnicos y referencias

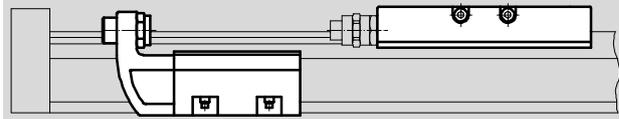
Ajuste de precisión



- - Importante

El tope KYC puede utilizarse en ambos lados.

Ejemplo de montaje



- - Importante

El tope final puede montarse en cualquier lugar dentro de la carrera.

Para \varnothing	Ajuste fino L	Temperatura ambiente	CRC ¹⁾	Peso	Nº art.	Tipo ²⁾
[mm]	[mm]	[°C]		[g]		
Soporte de amortiguador						
18	10	-10 ... +80	2	130	541729	DADP-DGC-18-KF
25	10			180	541730	DADP-DGC-25-KF
32	10			215	541731	DADP-DGC-32-KF
40	15			460	541732	DADP-DGC-40-KF
50	15			890	545244	DADP-DGC-50
63	15			1080	545245	DADP-DGC-63
Tope						
18	10	-10 ... +80	2	400	541691	KYC-18
25	10			560	541692	KYC-25
32	10			790	541693	KYC-32
40	15			1525	541694	KYC-40
50	15			2270	545242	KYC-50
63	15			2950	545243	KYC-63

1) Clase de resistencia a la corrosión CRC 2 según norma de Festo FN 940070

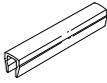
Componentes con moderado riesgo de corrosión. Aplicación en interiores en caso de condensación. Piezas exteriores visibles con características esencialmente decorativas en la superficie que están en contacto directo con atmósferas habituales en entornos industriales.

2) Apropriado para zonas ATEX

Ejes de guía DGC-FA sin actuador

Accesorios

FESTO

Referencias						
	Para Ø	Observación	Referencia	Nº art.	Tipo	PE ¹⁾
Tuerca deslizante NST²⁾ Hojas de datos → Internet: hmbn						
	25 ... 40	Para ranura	B	547264	HMBN-5-1M5	10
	50, 63			186566	HMBN-5-2M5	
Pasadores/casquillos para centrar ZBS/ZBH²⁾ Hojas de datos → Internet: zbs, zbh						
	8 ... 18	Para carro	-	150928	ZBS-5	10
	25 ... 63			150927	ZBH-9	
	8, 12	Para culatas	-	525273	ZBS-2	
	18			150928	ZBS-5	
	25 ... 63			150927	ZBH-9	
Tapa de ranura ABP-S²⁾ Hojas de datos → Internet: abp						
	18 ... 63	Para ranura para detectores Por cada 0,5 m	L	151680	ABP-5-S	2
Amortiguador²⁾ Hojas de datos → Internet: ysrw						
	18	Para DGC-FA con guía con rodamiento de bolas	YSRW	540347	YSRW-DGC-18-KF	1
	25			540349	YSRW-DGC-25-KF	
	32			540351	YSRW-DGC-32-KF	
	40, 50			1232870	YSRW-DGC-40/50-B	
	63			543069	YSRW-DGC-63-GF/KF	

1) Unidades por embalaje

2) Apropriado para zonas ATEX