

Actuadores giratorios DFPD-HD

FESTO



Actuadores giratorios DFPD-HD

Características

Función

El actuador giratorio DFPD-HD resulta adecuado para el control y regulación de válvulas de bola, válvulas de aire y válvulas de mariposa. Su interfaz conforme con VDI/VDE 3845 permite el montaje directo de cajas de señalización de posición o de posicionadores.

La serie DFPD-HD con cinemática de yugo (yugo escocés) señala un trazado de momento de giro no lineal según la posición de giro.

Dividido en tres tamaños, 9000, 18000 y 32000, es capaz de realizar un momento de giro de 9000 ... 32000 Nm.

Aplicaciones típicas:

- Para válvulas de regulación: "canted" (yugo asimétrico)
- Para válvulas de bola: "symmetrical" (yugo simétrico)

Aplicaciones prácticas típicas son:

- Control de calefacción en diferentes procesos de las centrales eléctricas
- Control de válvulas de purga de gas
- Control de válvulas de aire comprimido en hornos
- Tratamiento de agua potable, de aguas industriales y de aguas residuales
- Control de compuertas en procesos químicos

| Actuador de doble efecto | Momento de giro máx. [Nm] | Diámetro del émbolo [mm] | Conexión de brida | Conexión del eje | Conexión del eje, profundidad [mm] | Conexión neumática |
|--------------------------|---------------------------|--------------------------|-------------------|------------------|------------------------------------|--------------------|
| DFPD-HD ... D | 9000 | 235 | F25 | V60 | 160 | G1/2 |
| DFPD-HD ... D | 9000 | 280 | F25 | V60 | 160 | G1/2 |
| DFPD-HD ... D | 9000 | 335 | F25 | V60 | 160 | G1/2 |
| DFPD-HD ... D | 9000 | 385 | F25 | V60 | 160 | G1 |
| DFPD-HD ... D | 9000 | 435 | F25 | V60 | 160 | G1 |
| DFPD-HD ... D | 18000 | 335 | F30 | V72 | 200 | G1/2 |
| DFPD-HD ... D | 18000 | 385 | F30 | V72 | 200 | G1 |
| DFPD-HD ... D | 18000 | 435 | F30 | V72 | 200 | G1 |
| DFPD-HD ... D | 18000 | 485 | F30 | V72 | 200 | G1 |
| DFPD-HD ... D | 18000 | 535 | F30 | V72 | 200 | G1 |
| DFPD-HD ... D | 18000 | 585 | F30 | V72 | 200 | G1 |
| DFPD-HD ... D | 32000 | 385 | F35 | V120 | 230 | G1 |
| DFPD-HD ... D | 32000 | 435 | F35 | V120 | 230 | G1 |
| DFPD-HD ... D | 32000 | 485 | F35 | V120 | 230 | G1 |
| DFPD-HD ... D | 32000 | 535 | F35 | V120 | 230 | G1 |
| DFPD-HD ... D | 32000 | 585 | F35 | V120 | 230 | G1 |
| DFPD-HD ... D | 32000 | 635 | F35 | V120 | 230 | G1 |

| Actuador de simple efecto | Momento de giro máx. [Nm] | Diámetro del émbolo [mm] | Conexión de brida | Conexión del eje | Conexión del eje, profundidad [mm] | Conexión neumática |
|---------------------------|---------------------------|--------------------------|-------------------|------------------|------------------------------------|--------------------|
| DFPD-HD ... S | 9000 | 280 | F25 | V60 | 160 | G1/2 |
| DFPD-HD ... S | 9000 | 335 | F25 | V60 | 160 | G1/2 |
| DFPD-HD ... S | 9000 | 385 | F25 | V60 | 160 | G1 |
| DFPD-HD ... S | 9000 | 435 | F25 | V60 | 160 | G1 |
| DFPD-HD ... S | 18000 | 385 | F30 | V72 | 200 | G1 |
| DFPD-HD ... S | 18000 | 435 | F30 | V72 | 200 | G1 |
| DFPD-HD ... S | 18000 | 485 | F30 | V72 | 200 | G1 |
| DFPD-HD ... S | 18000 | 535 | F30 | V72 | 200 | G1 |
| DFPD-HD ... S | 18000 | 585 | F30 | V72 | 200 | G1 |
| DFPD-HD ... S | 32000 | 435 | F35 | V120 | 230 | G1 |
| DFPD-HD ... S | 32000 | 485 | F35 | V120 | 230 | G1 |
| DFPD-HD ... S | 32000 | 535 | F35 | V120 | 230 | G1 |
| DFPD-HD ... S | 32000 | 585 | F35 | V120 | 230 | G1 |
| DFPD-HD ... S | 32000 | 635 | F35 | V120 | 230 | G1 |
| DFPD-HD ... S | 32000 | 685 | F35 | V120 | 230 | G1 |
| DFPD-HD ... S | 32000 | 735 | F35 | V120 | 230 | G1 |

Actuadores giratorios DFPD-HD

Características de las variantes

Actuador giratorio DFPD-HD

- de doble efecto



Actuador giratorio DFPD-HD (-RS)

- de simple efecto



Actuador giratorio DFPD-HD (-MW)

- de simple efecto
- con accionamiento manual auxiliar con rueda de maniobra



Actuador giratorio DFPD-HD (-HW)

- de simple efecto
- con accionamiento manual auxiliar con asistencia hidráulica



Actuadores giratorios DFPD-HD

Código del producto

DFPD - HD - [] - [] - SY - [] - 90 - [] - [] -

Código del producto

| | |
|------|--------------------|
| DFPD | Actuador giratorio |
|------|--------------------|

Ejecución

| | |
|----|---------------------------------------|
| HD | Ejecución carga pesada ("Heavy Duty") |
|----|---------------------------------------|

Tamaño

| | |
|-------|-------|
| 9000 | 9000 |
| 18000 | 18000 |
| 32000 | 32000 |

Diámetro del émbolo

| | |
|-----|--------|
| 235 | 235 mm |
| 280 | 280 mm |
| 335 | 335 mm |
| 385 | 385 mm |
| 435 | 435 mm |
| 485 | 485 mm |
| 535 | 535 mm |
| 585 | 585 mm |
| 635 | 635 mm |
| 685 | 685 mm |
| 735 | 735 mm |

Forma constructiva

| | |
|----|--------------------|
| SY | Cinemática de yugo |
|----|--------------------|

Tipo de yugo

| | |
|---|------------|
| A | Asimétrico |
| Y | Simétrico |

Ángulo de giro

| | |
|----|-----|
| 90 | 90° |
|----|-----|

Sentido de giro

| | |
|---|-----------|
| L | Izquierda |
| R | Derecha |

Función

| | |
|---|------------------|
| D | De doble efecto |
| S | De simple efecto |

Actuadores giratorios DFPD-HD

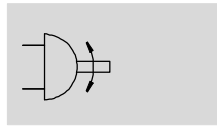
Código del producto

| | | | | | |
|--------------------------------------|---|---|--|---|--|
| | | - | | - | |
| Fuerza del muelle HD | | | | | |
| - | Ninguno (de doble efecto) | | | | |
| 1 | Grupo de muelles 1 | | | | |
| 2 | Grupo de muelles 2 | | | | |
| 3 | Grupo de muelles 3 | | | | |
| 4 | Grupo de muelles 4 | | | | |
| Conexión de brida | | | | | |
| 25 | Patrón de taladros F25 | | | | |
| 30 | Patrón de taladros F30 | | | | |
| 35 | Patrón de taladros F35 | | | | |
| Accionamiento manual auxiliar | | | | | |
| - | Ninguno | | | | |
| HW | Rueda de maniobra con asistencia hidráulica | | | | |
| Valor promedio | Rueda de maniobra | | | | |

Actuadores giratorios DFPD-HD, de doble efecto


Hoja de datos


Función



 Ángulo de giro
90°



 Tamaño
9000, 18000, 32000

 Momento de giro
9000 ... 32000 Nm

| Especificaciones técnicas generales | | | |
|---|--|-------|-------|
| Tamaño | 9000 | 18000 | 32000 |
| Patrón de taladros para la brida | F25 | F30 | F35 |
| Conexión del eje | V60 | V72 | V120 |
| Conexión del eje, profundidad [mm] | 160 | 200 | 230 |
| Conexión neumática | - | - | G1 |
| Forma constructiva | Cinemática de yugo (yugo escocés) | | |
| Modo de funcionamiento | De doble efecto | | |
| Amortiguación | Ninguna | | |
| Norma de conexión a la válvula de proceso | ISO 5211 | | |
| Nota sobre el momento de giro | Para evitar la sobrecarga del actuador, no está permitido aumentar la presión de funcionamiento desviándose de la tabla de interpretación. | | |
| Ángulo de giro [°] | 90 | | |
| Margen de ajuste en la posición final con 0° [°] | -5 ... +5 | | |
| Margen de ajuste en la posición final con 90° [°] | -5 ... +5 | | |
| Detección de la posición | óptico | | |

| Condiciones de funcionamiento y medioambientales | | | |
|--|--|-------|-------|
| | 9000 | 18000 | 32000 |
| Presión de funcionamiento [bar] | 1 ... +8,5 | | |
| Medio de funcionamiento | Aire comprimido según ISO 8573-1:2010 [7:4:4] | | |
| Nota sobre el fluido de funcionamiento/de control [K] | Punto de condensación mín. 10 °C por debajo de la temperatura ambiente y del fluido | | |
| Grado de protección | IP66M IP67M | | |
| Nota sobre el fluido de funcionamiento/de control | Funcionamiento posible con lubricación (necesario en usos siguientes) | | |
| Temperatura ambiente [°C] | -20 ... +80 | | |
| Sello CE (ver declaración de conformidad) → www.festo.com | Según directiva de protección contra explosión (ATEX) de la UE Según la directiva de máquinas europea | | |
| Certificado para la función de seguridad según ISO 13849 y CEI 61508 (SIL) | El producto se puede utilizar en SRP/CS hasta SIL 2 Low Demand | | |
| Categoría ATEX para gas | II 2G | | |
| Tipo de protección contra explosión para gas | c IIB TX X | | |
| ATEX, categoría polvo | II 2D | | |
| Tipo de protección contra explosión, polvo | c TX X | | |
| Temperatura ambiente con riesgo de explosión [°C] | -20 °C ≤ Ta ≤ +80 °C | | |

Actuadores giratorios DFPD-HD, de doble efecto

Hoja de datos – Momentos de giro

| Materiales | |
|---------------------|---------------------|
| Carcasa | Acero |
| Culata trasera | Acero |
| Émbolo | Acero |
| Vástago | Acero, cromado duro |
| Tirante | Acero |
| Camisa del cilindro | Acero niquelado |
| Tornillos de tope | Acero |
| Muelle | Acero de muelles |
| Barra de muelle | Acero, cromado duro |
| Casquillo | Bronce |
| | PTFE |
| Juntas | NBR |
| | TPE-U (PU) |

| Concepciones | | | |
|--|---------------------------|--|--|
| Momento de giro del actuador en una posición definida (0, 45, 90°) y sentido del accionamiento (abrir, cerrar) | | | |
| Siglas | Significado de las siglas | Momento de giro para acción | Indicación de la posición |
| Sentido del accionamiento → Abrir | | | |
| BTO | Break to open | Momento de giro inicial para abrir | Salida desde la posición 0° (cerrado) |
| RTO | Run to open | Momento de giro durante el accionamiento en sentido apertura | Posición durante el movimiento para ~45° |
| ETO | End to open | Momento de giro para llegar a la posición Abierto | Llegar hasta la posición 90° (abierto) |
| Sentido de accionamiento → Cerrar | | | |
| BTC | Break to close | Momento de giro inicial para cerrar | Salida desde la posición 90° (abierto) |
| RTC | Run to close | Momento de giro durante el accionamiento en sentido cierre | Posición durante el movimiento para ~45° |
| ETC | End to close | Momento de giro para llegar a la posición Cerrado | Llegar hasta la posición 0° (cerrado) |



Importante

¡Es necesario tener en cuenta la ISO 5211 al conectar actuadores giratorios!

Actuadores giratorios DFPD-HD, de doble efecto

Hoja de datos – Sentido de giro hacia la derecha, yugo asimétrico

| Momento de giro teórico [Nm] en función de la presión de funcionamiento | | | | | | | | | | | | | |
|---|----------------------------|---|-----|------|------|-----|------|------|-----|------|------|-----|------|
| DFPD-HD-...- | Momento de giro máx. [kNm] | Momento de giro transmisible [kNm] para presión de funcionamiento [bar] | | | | | | | | | | | |
| | | 3,0 | | | | | | 3,5 | | | | | |
| | | BTO | RTO | ETO | BTC | RTC | ETC | BTO | RTO | ETO | BTC | RTC | ETC |
| 9000-235-SY-A-90-RD-F25 | 9 | 2,3 | 0,9 | 1,2 | 1,2 | 0,8 | 2,5 | 2,7 | 1,1 | 1,5 | 1,4 | 1,0 | 2,9 |
| 9000-280-SY-A-90-RD-F25 | 9 | 3,3 | 1,2 | 1,8 | 1,7 | 1,2 | 3,6 | 3,8 | 1,5 | 2,1 | 2,0 | 1,4 | 4,2 |
| 9000-335-SY-A-90-RD-F25 | 9 | 4,7 | 1,8 | 2,6 | 2,5 | 1,8 | 5,1 | 5,5 | 2,1 | 3,1 | 2,9 | 2,1 | 6,0 |
| 18000-335-SY-A-90-RD-F30 | 18 | 5,6 | 2,2 | 3,1 | 2,9 | 2,2 | 6,1 | 6,5 | 2,5 | 3,6 | 3,4 | 2,5 | 7,1 |
| 18000-385-SY-A-90-RD-F30 | 18 | 7,4 | 2,9 | 4,1 | 3,9 | 2,9 | 8,1 | 8,7 | 3,4 | 4,8 | 4,6 | 3,3 | 9,5 |
| 18000-435-SY-A-90-RD-F30 | 18 | 9,5 | 3,7 | 5,3 | 5,1 | 3,8 | 10,5 | 11,1 | 4,3 | 6,1 | 5,9 | 4,3 | 12,2 |
| 18000-485-SY-A-90-RD-F30 | 18 | 11,8 | 4,7 | 6,5 | 6,3 | 4,7 | 13,1 | 13,8 | 5,4 | 7,6 | 7,4 | 5,5 | 15,2 |
| 32000-385-SY-A-90-RD-F35 | 32 | 9,8 | 3,8 | 5,4 | 5,2 | 3,7 | 10,7 | 11,4 | 4,4 | 6,3 | 6,1 | 4,4 | 12,5 |
| 32000-435-SY-A-90-RD-F35 | 32 | 12,5 | 4,9 | 6,9 | 6,6 | 4,8 | 13,7 | 14,6 | 5,7 | 8,1 | 7,8 | 5,6 | 16,1 |
| 32000-485-SY-A-90-RD-F35 | 32 | 15,6 | 6,0 | 8,6 | 8,3 | 6,1 | 17,1 | 18,2 | 7,1 | 10,1 | 9,7 | 7,1 | 20,0 |
| 32000-535-SY-A-90-RD-F35 | 32 | 19,1 | 7,4 | 10,5 | 10,1 | 7,4 | 20,9 | 22,2 | 8,7 | 12,3 | 11,8 | 8,6 | 24,4 |

| Momento de giro teórico [Nm] en función de la presión de funcionamiento | | | | | | | | | | | | | |
|---|----------------------------|---|-----|------|------|-----|------|------|------|------|------|------|------|
| DFPD-HD-... | Momento de giro máx. [kNm] | Momento de giro transmisible [kNm] para presión de funcionamiento [bar] | | | | | | | | | | | |
| | | 4,0 | | | | | | 4,5 | | | | | |
| | | BTO | RTO | ETO | BTC | RTC | ETC | BTO | RTO | ETO | BTC | RTC | ETC |
| 9000-235-SY-A-90-RD-F25 | 9 | 3,1 | 1,2 | 1,7 | 1,6 | 1,2 | 3,3 | 3,5 | 1,3 | 1,9 | 1,8 | 1,3 | 3,8 |
| 9000-280-SY-A-90-RD-F25 | 9 | 4,4 | 1,7 | 2,4 | 2,3 | 1,7 | 4,8 | 5,0 | 1,9 | 2,7 | 2,6 | 1,9 | 5,4 |
| 9000-335-SY-A-90-RD-F25 | 9 | 6,3 | 2,4 | 3,5 | 3,3 | 2,4 | 6,9 | 7,2 | 2,8 | 3,9 | 3,8 | 2,8 | 7,8 |
| 18000-335-SY-A-90-RD-F30 | 18 | 7,5 | 2,9 | 4,1 | 4,0 | 3,0 | 8,2 | 8,4 | 3,3 | 4,6 | 4,4 | 3,2 | 9,2 |
| 18000-385-SY-A-90-RD-F30 | 18 | 10,0 | 3,9 | 5,5 | 5,3 | 3,9 | 10,9 | 11,2 | 4,4 | 6,1 | 5,9 | 4,3 | 12,2 |
| 18000-435-SY-A-90-RD-F30 | 18 | 12,8 | 5,1 | 7,1 | 6,8 | 5,1 | 14,1 | 14,3 | 5,6 | 7,8 | 7,5 | 5,5 | 15,6 |
| 18000-485-SY-A-90-RD-F30 | 18 | 15,9 | 6,2 | 8,8 | 8,5 | 6,3 | 17,5 | - | - | - | - | - | - |
| 32000-385-SY-A-90-RD-F35 | 32 | 13,1 | 5,1 | 7,2 | 6,9 | 5,1 | 14,3 | 14,8 | 5,7 | 8,2 | 7,8 | 5,7 | 16,2 |
| 32000-435-SY-A-90-RD-F35 | 32 | 16,8 | 6,5 | 9,3 | 8,9 | 6,5 | 18,3 | 18,9 | 7,4 | 10,5 | 10,1 | 7,3 | 20,7 |
| 32000-485-SY-A-90-RD-F35 | 32 | 20,9 | 8,1 | 11,5 | 11,1 | 8,1 | 22,9 | 23,5 | 9,2 | 13,1 | 12,5 | 9,1 | 25,8 |
| 32000-535-SY-A-90-RD-F35 | 32 | 25,5 | 9,9 | 14,1 | 13,6 | 9,9 | 27,9 | 28,7 | 11,2 | 15,8 | 15,3 | 11,1 | 31,4 |

Actuadores giratorios DFPD-HD, de doble efecto

Hoja de datos – Sentido de giro hacia la derecha, yugo asimétrico

| Momento de giro teórico [Nm] en función de la presión de funcionamiento | | | | | | | | | | | | | |
|---|----------------------------|---|------|------|------|------|------|------|------|------|------|------|------|
| DFPD-HD-... | Momento de giro máx. [kNm] | Momento de giro transmisible [kNm] para presión de funcionamiento [bar] | | | | | | | | | | | |
| | | 5,0 | | | | | | 5,5 | | | | | |
| | | BTO | RTO | ETO | BTC | RTC | ETC | BTO | RTO | ETO | BTC | RTC | ETC |
| 9000-235-SY-A-90-RD-F25 | 9 | 3,9 | 1,5 | 2,1 | 2,1 | 1,5 | 4,2 | 4,3 | 1,7 | 2,3 | 2,2 | 1,6 | 4,6 |
| 9000-280-SY-A-90-RD-F25 | 9 | 5,5 | 2,1 | 3,1 | 2,9 | 2,1 | 6,1 | 6,1 | 2,4 | 3,3 | 3,2 | 2,3 | 6,6 |
| 9000-335-SY-A-90-RD-F25 | 9 | 7,9 | 3,1 | 4,4 | 4,2 | 3,1 | 8,6 | - | - | - | - | - | - |
| 18000-335-SY-A-90-RD-F30 | 18 | 9,4 | 3,6 | 5,2 | 5,0 | 3,6 | 10,3 | 10,3 | 4,1 | 5,6 | 5,4 | 4,0 | 11,3 |
| 18000-385-SY-A-90-RD-F30 | 18 | 12,5 | 4,8 | 6,9 | 6,6 | 4,8 | 13,6 | 13,7 | 5,3 | 7,5 | 7,2 | 5,3 | 14,9 |
| 18000-435-SY-A-90-RD-F30 | 18 | 15,9 | 6,2 | 8,8 | 8,5 | 6,1 | 17,4 | - | - | - | - | - | - |
| 18000-485-SY-A-90-RD-F30 | 18 | - | - | - | - | - | - | - | - | - | - | - | - |
| 32000-385-SY-A-90-RD-F35 | 32 | 16,4 | 6,5 | 9,1 | 8,7 | 6,3 | 18,0 | 18,1 | 7,1 | 10,1 | 9,6 | 7,0 | 19,8 |
| 32000-435-SY-A-90-RD-F35 | 32 | 21,1 | 8,2 | 11,6 | 11,2 | 8,1 | 23,0 | 23,2 | 9,1 | 12,8 | 12,3 | 8,9 | 25,3 |
| 32000-485-SY-A-90-RD-F35 | 32 | 26,2 | 10,2 | 14,5 | 13,9 | 10,1 | 28,6 | 28,8 | 11,2 | 15,9 | 15,3 | 11,1 | 31,5 |
| 32000-535-SY-A-90-RD-F35 | 32 | - | - | - | - | - | - | - | - | - | - | - | - |

| Momento de giro teórico [Nm] en función de la presión de funcionamiento | | | | | | | | | | | | | |
|---|----------------------------|---|-----|------|------|-----|------|------|------|------|------|------|------|
| DFPD-HD-... | Momento de giro máx. [kNm] | Momento de giro transmisible [kNm] para presión de funcionamiento [bar] | | | | | | | | | | | |
| | | 6,0 | | | | | | 7,0 | | | | | |
| | | BTO | RTO | ETO | BTC | RTC | ETC | BTO | RTO | ETO | BTC | RTC | ETC |
| 9000-235-SY-A-90-RD-F25 | 9 | 4,7 | 1,8 | 2,6 | 2,4 | 1,8 | 5,1 | 5,5 | 2,1 | 3,0 | 2,9 | 2,1 | 5,9 |
| 9000-280-SY-A-90-RD-F25 | 9 | 6,6 | 2,6 | 3,7 | 3,5 | 2,5 | 7,3 | 7,8 | 3,1 | 4,3 | 4,1 | 3,0 | 8,5 |
| 9000-335-SY-A-90-RD-F25 | 9 | - | - | - | - | - | - | - | - | - | - | - | - |
| 18000-335-SY-A-90-RD-F30 | 18 | 11,3 | 4,4 | 6,3 | 6,0 | 4,3 | 12,4 | 13,3 | 5,2 | 7,3 | 7,1 | 5,2 | 14,5 |
| 18000-385-SY-A-90-RD-F30 | 18 | 15,0 | 5,8 | 8,3 | 7,9 | 5,8 | 16,4 | - | - | - | - | - | - |
| 18000-435-SY-A-90-RD-F30 | 18 | - | - | - | - | - | - | - | - | - | - | - | - |
| 18000-485-SY-A-90-RD-F30 | 18 | - | - | - | - | - | - | - | - | - | - | - | - |
| 32000-385-SY-A-90-RD-F35 | 32 | 19,8 | 7,7 | 10,9 | 10,5 | 7,6 | 21,6 | 23,1 | 9,0 | 12,8 | 12,3 | 8,9 | 25,2 |
| 32000-435-SY-A-90-RD-F35 | 32 | 25,3 | 9,8 | 14,0 | 13,4 | 9,8 | 27,6 | 29,6 | 11,5 | 16,3 | 15,7 | 11,4 | 32,3 |
| 32000-485-SY-A-90-RD-F35 | 32 | - | - | - | - | - | - | - | - | - | - | - | - |
| 32000-535-SY-A-90-RD-F35 | 32 | - | - | - | - | - | - | - | - | - | - | - | - |

 **Importante**

Es posible tener momentos de giro para presiones de funcionamiento más altas bajo demanda.

Actuadores giratorios DFPD-HD, de doble efecto

Hoja de datos – Sentido de giro hacia la derecha, yugo simétrico

| Momento de giro teórico [Nm] en función de la presión de funcionamiento | | | | | | | | | | | | | |
|---|----------------------------|---|------|------|------|------|------|------|------|------|------|------|------|
| DFPD-HD-... | Momento de giro máx. [kNm] | Momento de giro transmisible [kNm] para presión de funcionamiento [bar] | | | | | | | | | | | |
| | | 3,0 | | | | | | 3,5 | | | | | |
| | | BTO | RTO | ETO | BTC | RTC | ETC | BTO | RTO | ETO | BTC | RTC | ETC |
| 9000-235-SY-Y-90-RD-F25 | 9 | 1,4 | 0,9 | 1,6 | 1,4 | 0,9 | 1,5 | 1,7 | 1,1 | 1,8 | 1,7 | 1,1 | 1,8 |
| 9000-280-SY-Y-90-RD-F25 | 9 | 2,1 | 1,3 | 2,3 | 2,1 | 1,2 | 2,2 | 2,4 | 1,5 | 2,6 | 2,4 | 1,5 | 2,6 |
| 9000-335-SY-Y-90-RD-F25 | 9 | 3,0 | 1,8 | 3,2 | 2,9 | 1,8 | 3,2 | 3,5 | 2,1 | 3,8 | 3,4 | 2,1 | 3,8 |
| 9000-385-SY-Y-90-RD-F25 | 9 | 3,9 | 2,4 | 4,3 | 3,9 | 2,4 | 4,3 | 4,6 | 2,9 | 5,1 | 4,6 | 2,8 | 5,1 |
| 9000-435-SY-Y-90-RD-F25 | 9 | 5,1 | 3,1 | 5,5 | 5,1 | 3,1 | 5,5 | 5,9 | 3,7 | 6,5 | 5,9 | 3,6 | 6,4 |
| 18000-335-SY-Y-90-RD-F30 | 18 | 3,5 | 2,2 | 3,9 | 3,5 | 2,1 | 3,8 | 4,1 | 2,6 | 4,5 | 4,1 | 2,5 | 4,5 |
| 18000-385-SY-Y-90-RD-F30 | 18 | 4,7 | 2,9 | 5,1 | 4,6 | 2,9 | 5,1 | 5,5 | 3,4 | 6,1 | 5,4 | 3,4 | 6,0 |
| 18000-435-SY-Y-90-RD-F30 | 18 | 6,1 | 3,7 | 6,6 | 6,0 | 3,7 | 6,5 | 7,1 | 4,4 | 7,7 | 7,0 | 4,3 | 7,6 |
| 18000-485-SY-Y-90-RD-F30 | 18 | 7,5 | 4,6 | 8,2 | 7,4 | 4,6 | 8,1 | 8,8 | 5,4 | 9,6 | 8,7 | 5,4 | 9,5 |
| 18000-535-SY-Y-90-RD-F30 | 18 | 9,1 | 5,7 | 10,1 | 9,1 | 5,6 | 10,0 | 10,7 | 6,6 | 11,8 | 10,6 | 6,6 | 11,7 |
| 18000-585-SY-Y-90-RD-F30 | 18 | 10,9 | 6,8 | 12,1 | 10,9 | 6,8 | 12,0 | 12,7 | 7,9 | 14,1 | 12,7 | 7,9 | 14,0 |
| 32000-385-SY-Y-90-RD-F35 | 32 | 6,2 | 3,8 | 6,8 | 6,1 | 3,8 | 6,7 | 7,3 | 4,5 | 7,9 | 7,2 | 4,4 | 7,9 |
| 32000-435-SY-Y-90-RD-F35 | 32 | 8,0 | 4,9 | 8,7 | 7,9 | 4,9 | 8,6 | 9,3 | 5,8 | 10,2 | 9,2 | 5,7 | 10,1 |
| 32000-485-SY-Y-90-RD-F35 | 32 | 9,9 | 6,1 | 10,8 | 9,8 | 6,1 | 10,7 | 11,6 | 7,2 | 12,7 | 11,5 | 7,1 | 12,6 |
| 32000-535-SY-Y-90-RD-F35 | 32 | 12,1 | 7,5 | 13,2 | 12,1 | 7,4 | 13,1 | 14,1 | 8,8 | 15,5 | 14,1 | 8,7 | 15,4 |
| 32000-585-SY-Y-90-RD-F35 | 32 | 14,5 | 9,0 | 15,9 | 14,4 | 9,0 | 15,8 | 17,0 | 10,5 | 18,6 | 16,9 | 10,5 | 18,4 |
| 32000-635-SY-Y-90-RD-F35 | 32 | 17,2 | 10,6 | 18,8 | 17,1 | 10,6 | 18,7 | 20,1 | 12,4 | 21,9 | 20,0 | 12,4 | 21,8 |


| Momento de giro teórico [Nm] en función de la presión de funcionamiento | | | | | | | | | | | | | |
|---|----------------------------|---|------|------|------|------|------|------|------|------|------|------|------|
| DFPD-HD-... | Momento de giro máx. [kNm] | Momento de giro transmisible [kNm] para presión de funcionamiento [bar] | | | | | | | | | | | |
| | | 4,0 | | | | | | 4,5 | | | | | |
| | | BTO | RTO | ETO | BTC | RTC | ETC | BTO | RTO | ETO | BTC | RTC | ETC |
| 9000-235-SY-Y-90-RD-F25 | 9 | 1,9 | 1,2 | 2,1 | 1,9 | 1,2 | 2,1 | 2,2 | 1,4 | 2,4 | 2,2 | 1,4 | 2,4 |
| 9000-280-SY-Y-90-RD-F25 | 9 | 2,8 | 1,7 | 3,1 | 2,7 | 1,7 | 3,0 | 3,2 | 2,0 | 3,5 | 3,2 | 1,9 | 3,5 |
| 9000-335-SY-Y-90-RD-F25 | 9 | 4,0 | 2,5 | 4,4 | 3,9 | 2,4 | 4,3 | 4,5 | 2,8 | 5,1 | 4,5 | 2,8 | 5,0 |
| 9000-385-SY-Y-90-RD-F25 | 9 | 5,3 | 3,3 | 5,8 | 5,3 | 3,3 | 5,7 | 6,1 | 3,7 | 6,7 | 6,0 | 3,8 | 6,6 |
| 9000-435-SY-Y-90-RD-F25 | 9 | 6,8 | 4,2 | 7,4 | 6,8 | 4,2 | 7,4 | 7,7 | 4,8 | 8,5 | 7,7 | 4,8 | 8,5 |
| 18000-335-SY-Y-90-RD-F30 | 18 | 4,8 | 2,9 | 5,2 | 4,7 | 2,9 | 5,1 | 5,3 | 3,3 | 5,9 | 5,3 | 3,3 | 5,9 |
| 18000-385-SY-Y-90-RD-F30 | 18 | 6,3 | 3,9 | 6,9 | 6,2 | 3,9 | 6,8 | 7,1 | 4,4 | 7,9 | 7,1 | 4,4 | 7,8 |
| 18000-435-SY-Y-90-RD-F30 | 18 | 8,1 | 5,1 | 8,9 | 8,1 | 5,0 | 8,8 | 9,1 | 5,6 | 10,0 | 8,9 | 5,6 | 9,9 |
| 18000-485-SY-Y-90-RD-F30 | 18 | 10,1 | 6,2 | 11,1 | 10,0 | 6,2 | 10,9 | 11,3 | 7,1 | 12,5 | 11,2 | 7,0 | 12,4 |
| 18000-535-SY-Y-90-RD-F30 | 18 | 12,2 | 7,6 | 13,4 | 12,1 | 7,5 | 13,3 | 13,7 | 8,5 | 15,2 | 13,7 | 8,5 | 15,1 |
| 18000-585-SY-Y-90-RD-F30 | 18 | 14,6 | 9,1 | 16,1 | 14,5 | 9,1 | 16,0 | - | - | - | - | - | - |
| 32000-385-SY-Y-90-RD-F35 | 32 | 8,3 | 5,1 | 9,1 | 8,2 | 5,1 | 9,1 | 9,4 | 5,8 | 10,3 | 9,3 | 5,8 | 10,2 |
| 32000-435-SY-Y-90-RD-F35 | 32 | 10,7 | 6,6 | 11,7 | 10,5 | 6,5 | 11,5 | 12,1 | 7,5 | 13,2 | 11,9 | 7,4 | 13,1 |
| 32000-485-SY-Y-90-RD-F35 | 32 | 13,3 | 8,2 | 14,5 | 13,2 | 8,2 | 14,4 | 15,0 | 9,3 | 16,4 | 14,9 | 9,3 | 16,3 |
| 32000-535-SY-Y-90-RD-F35 | 32 | 16,2 | 10,1 | 17,7 | 16,1 | 10,0 | 17,6 | 18,3 | 11,3 | 20,0 | 18,2 | 11,3 | 19,9 |
| 32000-585-SY-Y-90-RD-F35 | 32 | 19,4 | 12,1 | 21,2 | 19,3 | 12,0 | 21,1 | 21,9 | 13,6 | 23,9 | 21,8 | 13,6 | 23,8 |
| 32000-635-SY-Y-90-RD-F35 | 32 | 23,0 | 14,2 | 25,1 | 22,8 | 14,2 | 25,0 | 25,9 | 16,1 | 28,3 | 25,8 | 16,0 | 28,2 |

Actuadores giratorios DFPD-HD, de doble efecto

Hoja de datos – Sentido de giro hacia la derecha, yugo simétrico

| Momento de giro teórico [Nm] en función de la presión de funcionamiento | | | | | | | | | | | | | |
|---|----------------------------|---|------|------|------|------|------|------|------|------|------|------|------|
| DFPD-HD-... | Momento de giro máx. [kNm] | Momento de giro transmisible [kNm] para presión de funcionamiento [bar] | | | | | | | | | | | |
| | | 5,0 | | | | | | 5,5 | | | | | |
| | | BTO | RTO | ETO | BTC | RTC | ETC | BTO | RTO | ETO | BTC | RTC | ETC |
| 9000-235-SY-Y-90-RD-F25 | 9 | 2,5 | 1,5 | 2,7 | 2,5 | 1,5 | 2,7 | 2,7 | 1,1 | 3,0 | 2,7 | 1,7 | 2,9 |
| 9000-280-SY-Y-90-RD-F25 | 9 | 3,5 | 2,2 | 3,9 | 3,5 | 2,2 | 3,8 | 3,9 | 2,4 | 4,3 | 3,9 | 2,4 | 4,2 |
| 9000-335-SY-Y-90-RD-F25 | 9 | 5,1 | 3,1 | 5,5 | 5,0 | 3,1 | 5,5 | 5,6 | 3,5 | 6,1 | 5,5 | 3,4 | 6,0 |
| 9000-385-SY-Y-90-RD-F25 | 9 | 6,7 | 4,2 | 7,3 | 6,7 | 4,1 | 7,3 | 7,4 | 4,6 | 8,1 | 7,3 | 4,6 | 8,0 |
| 9000-435-SY-Y-90-RD-F25 | 9 | - | - | - | - | - | - | - | - | - | - | - | - |
| 18000-335-SY-Y-90-RD-F30 | 18 | 6,0 | 3,7 | 6,6 | 5,9 | 3,7 | 6,5 | 6,6 | 4,1 | 7,3 | 6,5 | 4,1 | 7,2 |
| 18000-385-SY-Y-90-RD-F30 | 18 | 7,9 | 4,9 | 8,7 | 7,9 | 4,9 | 8,6 | 8,8 | 5,5 | 9,6 | 8,7 | 5,4 | 9,5 |
| 18000-435-SY-Y-90-RD-F30 | 18 | 10,2 | 6,3 | 11,2 | 10,1 | 6,3 | 11,0 | 11,2 | 6,9 | 12,3 | 11,1 | 6,9 | 12,2 |
| 18000-485-SY-Y-90-RD-F30 | 18 | 12,7 | 7,9 | 13,9 | 12,6 | 7,8 | 13,8 | - | - | - | - | - | - |
| 18000-535-SY-Y-90-RD-F30 | 18 | 15,3 | 9,6 | 16,9 | 15,2 | 9,5 | 16,7 | - | - | - | - | - | - |
| 18000-585-SY-Y-90-RD-F30 | 18 | - | - | - | - | - | - | - | - | - | - | - | - |
| 32000-385-SY-Y-90-RD-F35 | 32 | 10,5 | 6,5 | 11,5 | 10,4 | 6,5 | 11,3 | 11,6 | 7,2 | 12,6 | 11,4 | 7,1 | 12,5 |
| 32000-435-SY-Y-90-RD-F35 | 32 | 13,4 | 8,3 | 14,7 | 13,3 | 8,3 | 14,5 | 14,8 | 9,2 | 16,2 | 14,6 | 9,1 | 15,9 |
| 32000-485-SY-Y-90-RD-F35 | 32 | 16,7 | 10,4 | 18,2 | 16,5 | 10,3 | 18,1 | 18,4 | 11,4 | 20,1 | 18,2 | 11,3 | 19,9 |
| 32000-535-SY-Y-90-RD-F35 | 32 | 20,4 | 12,6 | 22,2 | 20,2 | 12,6 | 22,1 | 22,4 | 13,9 | 24,5 | 22,2 | 13,8 | 24,3 |
| 32000-585-SY-Y-90-RD-F35 | 32 | 24,4 | 15,1 | 26,7 | 24,2 | 15,1 | 26,5 | 26,8 | 16,7 | 29,3 | 26,7 | 16,6 | 29,2 |
| 32000-635-SY-Y-90-RD-F35 | 32 | 28,8 | 17,9 | 31,5 | 28,6 | 17,8 | 31,3 | - | - | - | - | - | - |

| Momento de giro teórico [Nm] en función de la presión de funcionamiento | | | | | | | | | | | | | |
|---|----------------------------|---|------|------|------|------|------|------|------|------|------|------|------|
| DFPD-HD-... | Momento de giro máx. [kNm] | Momento de giro transmisible [kNm] para presión de funcionamiento [bar] | | | | | | | | | | | |
| | | 6,0 | | | | | | 7,0 | | | | | |
| | | BTO | RTO | ETO | BTC | RTC | ETC | BTO | RTO | ETO | BTC | RTC | ETC |
| 9000-235-SY-Y-90-RD-F25 | 9 | 3,0 | 1,9 | 3,3 | 2,9 | 1,8 | 3,2 | 3,5 | 2,2 | 3,8 | 3,4 | 2,1 | 3,8 |
| 9000-280-SY-Y-90-RD-F25 | 9 | 4,3 | 2,6 | 4,7 | 4,2 | 2,6 | 4,6 | 4,9 | 3,1 | 5,4 | 4,9 | 3,1 | 5,4 |
| 9000-335-SY-Y-90-RD-F25 | 9 | 6,1 | 3,8 | 6,7 | 6,0 | 3,8 | 6,6 | 7,1 | 4,4 | 7,8 | 7,0 | 4,4 | 7,7 |
| 9000-385-SY-Y-90-RD-F25 | 9 | - | - | - | - | - | - | - | - | - | - | - | - |
| 9000-435-SY-Y-90-RD-F25 | 9 | - | - | - | - | - | - | - | - | - | - | - | - |
| 18000-335-SY-Y-90-RD-F30 | 18 | 7,3 | 4,5 | 7,9 | 7,2 | 4,4 | 7,8 | 8,5 | 5,3 | 9,3 | 8,4 | 5,2 | 9,1 |
| 18000-385-SY-Y-90-RD-F30 | 18 | 9,6 | 5,9 | 10,5 | 9,5 | 5,9 | 10,4 | 11,2 | 6,9 | 12,3 | 11,1 | 6,9 | 12,1 |
| 18000-435-SY-Y-90-RD-F30 | 18 | 12,3 | 7,6 | 13,4 | 12,1 | 7,6 | 13,3 | 14,1 | 8,8 | 15,6 | 13,9 | 8,7 | 15,4 |
| 18000-485-SY-Y-90-RD-F30 | 18 | - | - | - | - | - | - | - | - | - | - | - | - |
| 18000-535-SY-Y-90-RD-F30 | 18 | - | - | - | - | - | - | - | - | - | - | - | - |
| 18000-585-SY-Y-90-RD-F30 | 18 | - | - | - | - | - | - | - | - | - | - | - | - |
| 32000-385-SY-Y-90-RD-F35 | 32 | 12,6 | 7,8 | 13,8 | 12,5 | 7,8 | 13,6 | 14,7 | 9,2 | 16,1 | 14,6 | 9,1 | 15,9 |
| 32000-435-SY-Y-90-RD-F35 | 32 | 16,1 | 10,0 | 17,6 | 15,9 | 9,9 | 17,5 | 18,9 | 11,7 | 20,6 | 18,6 | 11,6 | 20,4 |
| 32000-485-SY-Y-90-RD-F35 | 32 | 20,1 | 12,5 | 21,9 | 19,9 | 12,4 | 21,7 | 23,4 | 14,5 | 25,6 | 23,2 | 14,4 | 25,4 |
| 32000-535-SY-Y-90-RD-F35 | 32 | 24,5 | 15,2 | 26,7 | 24,3 | 15,1 | 26,5 | 28,6 | 17,7 | 31,2 | 28,4 | 17,6 | 30,9 |
| 32000-585-SY-Y-90-RD-F35 | 32 | 29,3 | 18,2 | 32,0 | 29,1 | 18,1 | 31,8 | - | - | - | - | - | - |
| 32000-635-SY-Y-90-RD-F35 | 32 | - | - | - | - | - | - | - | - | - | - | - | - |

 Importante

Es posible tener momentos de giro para presiones de funcionamiento más altas bajo demanda.

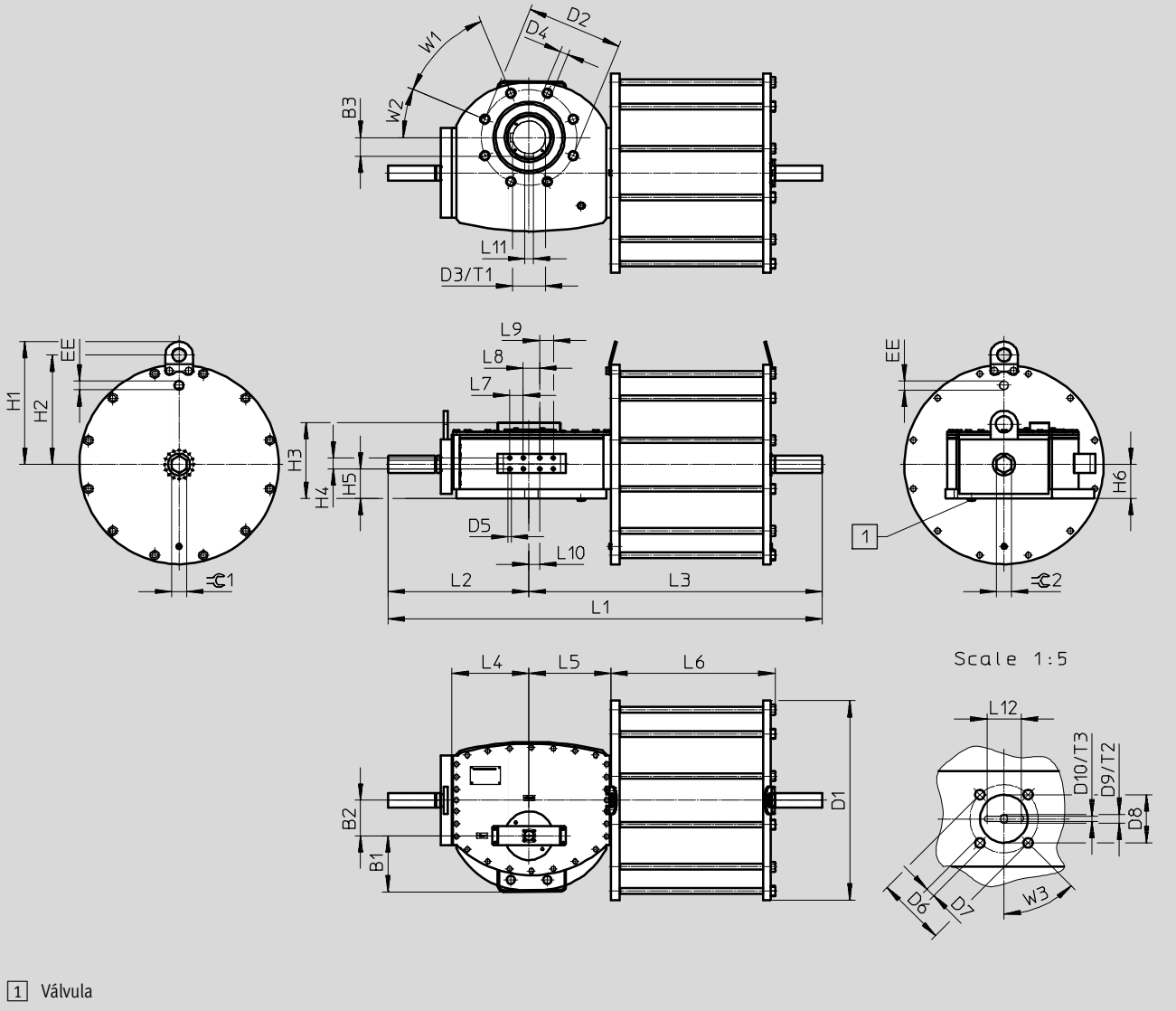
Actuadores giratorios DFPD-HD, de doble efecto

Hoja de datos – Sentido de giro hacia la derecha

Dimensiones

Tamaño 9000

Datos CAD disponibles en www.festo.com



Actuadores giratorios DFPD-HD, de doble efecto

Hoja de datos – Sentido de giro hacia la derecha

| DFPD-HD-9000-... | B1 | B2 | B3 | D1 | D2 | D3 | D4 | D5 | D6 | D7 | D8 | D9 | D10 |
|---------------------------------|-----|----|------|-----|----------|----------------|-----|----|----------|----|----|----|-----|
| | | | +0,1 | ∅ | ∅ F25 | ∅ +0,3/+0,2 | | ∅ | ∅ F05 | ∅ | ∅ | | |
| DFPD-HD-9000-235-SY-A-90-RD-F25 | 159 | 85 | 35 | 310 | 254 | 60 | M16 | 12 | 50 | 4 | 35 | M6 | 4 |
| DFPD-HD-9000-235-SY-Y-90-RD-F25 | | | | | | | | | | | | | |
| DFPD-HD-9000-280-SY-A-90-RD-F25 | | | | | | | | | | | | | |
| DFPD-HD-9000-280-SY-Y-90-RD-F25 | | | | | | | | | | | | | |
| DFPD-HD-9000-335-SY-A-90-RD-F25 | | | | | | | | | | | | | |
| DFPD-HD-9000-335-SY-Y-90-RD-F25 | | | | | | | | | | | | | |
| DFPD-HD-9000-385-SY-Y-90-RD-F25 | | | | | | | | | | | | | |
| DFPD-HD-9000-435-SY-Y-90-RD-F25 | | | | | | | | | | | | | |

| DFPD-HD-9000-... | EE | H1 | H2 | H3 | H4 | H5 | H6 | L1 | L2 | L3 | L4 | L5 | L6 |
|---------------------------------|-----|-----|-----|-----|----|----|------|------|-----|-----|-----|-----|-----|
| DFPD-HD-9000-235-SY-A-90-RD-F25 | 1/2 | 244 | 102 | 211 | 40 | 68 | 90,5 | 1254 | 414 | 840 | 185 | 205 | 461 |
| DFPD-HD-9000-235-SY-Y-90-RD-F25 | | | | | | | | | | | | | |
| DFPD-HD-9000-280-SY-A-90-RD-F25 | | 266 | 120 | | | | | | | | | | |
| DFPD-HD-9000-280-SY-Y-90-RD-F25 | | | | | | | | | | | | | |
| DFPD-HD-9000-335-SY-A-90-RD-F25 | | 293 | 147 | | | | | | | | | | |
| DFPD-HD-9000-335-SY-Y-90-RD-F25 | | | | | | | | | | | | | |
| DFPD-HD-9000-385-SY-Y-90-RD-F25 | | 323 | 168 | | | | | | | | | | |
| DFPD-HD-9000-435-SY-Y-90-RD-F25 | | 1 | 346 | | | | | | | | | | |

| DFPD-HD-9000-... | L7 | L8 | L10 | L11 | L12 | T1 | T2 | T3 | W1 | W2 | W3 | ≈ 1 | ≈ 2 |
|---------------------------------|----|----|-----|------------|-----|-----|----|----|-----|-------|-----|-----|-----|
| | | | | +0,12/+0,5 | | | | | | | | | |
| DFPD-HD-9000-235-SY-A-90-RD-F25 | 55 | 55 | 10 | 18 | 25 | 160 | 6 | 5 | 45° | 22,5° | 45° | 55 | 55 |
| DFPD-HD-9000-235-SY-Y-90-RD-F25 | | | | | | | | | | | | | |
| DFPD-HD-9000-280-SY-A-90-RD-F25 | | | | | | | | | | | | | |
| DFPD-HD-9000-280-SY-Y-90-RD-F25 | | | | | | | | | | | | | |
| DFPD-HD-9000-335-SY-A-90-RD-F25 | | | | | | | | | | | | | |
| DFPD-HD-9000-335-SY-Y-90-RD-F25 | | | | | | | | | | | | | |
| DFPD-HD-9000-385-SY-Y-90-RD-F25 | | | | | | | | | | | | | |
| DFPD-HD-9000-435-SY-Y-90-RD-F25 | | | | | | | | | | | | | |

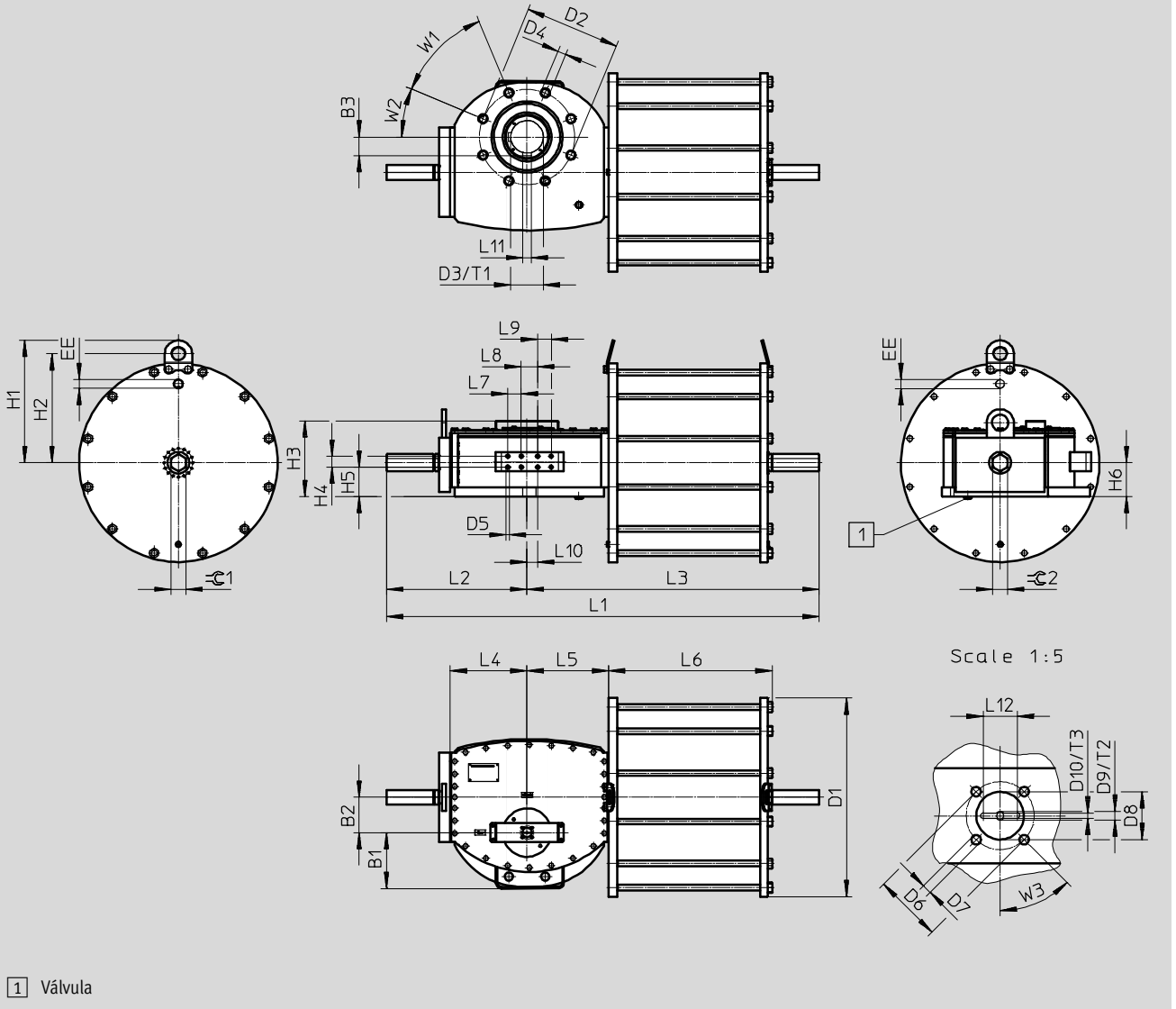
Actuadores giratorios DFPD-HD, de doble efecto

Hoja de datos – Sentido de giro hacia la derecha

Dimensiones

Tamaño 18000

Datos CAD disponibles en www.festo.com



Actuadores giratorios DFPD-HD, de doble efecto

Hoja de datos – Sentido de giro hacia la derecha

| DFPD-HD-18000-... | B1 | B2 | B3 | D1 ∅ | D2 ∅ F30 | D3 ∅ +0,3/+0,2 | D4 | D5 ∅ | D6 ∅ F05 | D7 ∅ | D8 ∅ | D9 | D10 |
|----------------------------------|-----|-----|----|---------|----------------|----------------------|-----|---------|----------------|---------|---------|----|-----|
| DFPD-HD-18000-335-SY-A-90-RD-F30 | 175 | 100 | 41 | 410 | 289 | 72 | M20 | 12 | 50 | 7 | 35 | M6 | 4 |
| DFPD-HD-18000-335-SY-Y-90-RD-F30 | | | | 470 | | | | | | | | | |
| DFPD-HD-18000-385-SY-A-90-RD-F30 | | | | 516 | | | | | | | | | |
| DFPD-HD-18000-385-SY-Y-90-RD-F30 | | | | 578 | | | | | | | | | |
| DFPD-HD-18000-435-SY-A-90-RD-F30 | | | | 629 | | | | | | | | | |
| DFPD-HD-18000-435-SY-Y-90-RD-F30 | | | | 680 | | | | | | | | | |
| DFPD-HD-18000-485-SY-A-90-RD-F30 | | | | | | | | | | | | | |
| DFPD-HD-18000-485-SY-Y-90-RD-F30 | | | | | | | | | | | | | |
| DFPD-HD-18000-535-SY-Y-90-RD-F30 | | | | | | | | | | | | | |
| DFPD-HD-18000-585-SY-Y-90-RD-F30 | | | | | | | | | | | | | |

| DFPD-HD-18000-... | EE | H1 | H2 | H3 | H4 | H5 | H6 | L1 | L2 | L3 | L4 | L5 | L6 | | | | | | |
|----------------------------------|-----|-----|-----|-----|----|----|-------|------|-----|-----|-----|-----|-----|-----|-----|-----|-----|-----|-----|
| DFPD-HD-18000-335-SY-A-90-RD-F30 | 1/2 | 293 | 147 | 247 | 40 | 93 | 108,5 | 1325 | 445 | 880 | 216 | 246 | 461 | | | | | | |
| DFPD-HD-18000-335-SY-Y-90-RD-F30 | | | | | | | | | | | | | | | | | | | |
| DFPD-HD-18000-385-SY-A-90-RD-F30 | 1 | 323 | 168 | | | | | | | | | | | | | | | | |
| DFPD-HD-18000-385-SY-Y-90-RD-F30 | | | | | | | | | | | | | | | | | | | |
| DFPD-HD-18000-435-SY-A-90-RD-F30 | | | | | | | | | | | | | | 346 | 190 | | | | |
| DFPD-HD-18000-435-SY-Y-90-RD-F30 | | | | | | | | | | | | | | | | | | | |
| DFPD-HD-18000-485-SY-A-90-RD-F30 | | | | | | | | | | | | | | | | 376 | 215 | | |
| DFPD-HD-18000-485-SY-Y-90-RD-F30 | | | | | | | | | | | | | | | | | | | |
| DFPD-HD-18000-535-SY-Y-90-RD-F30 | | | | | | | | | | | | | | | | | | 401 | 240 |
| DFPD-HD-18000-585-SY-Y-90-RD-F30 | | | | | | | | | | | | | | | | | | | |

| DFPD-HD-18000-... | L7 | L8 | L10 | L11 +0,15/+0,07 | L12 | T1 | T2 | T3 | W1 | W2 | W3 | ≈ 1 | ≈ 2 |
|----------------------------------|----|----|------|--------------------|-----|-----|----|----|-----|-------|-----|-----|-----|
| DFPD-HD-18000-335-SY-A-90-RD-F30 | 55 | 55 | 14,5 | 20 | 25 | 200 | 6 | 5 | 45° | 22,5° | 45° | 55 | 55 |
| DFPD-HD-18000-335-SY-Y-90-RD-F30 | | | | | | | | | | | | | |
| DFPD-HD-18000-385-SY-A-90-RD-F30 | | | | | | | | | | | | | |
| DFPD-HD-18000-385-SY-Y-90-RD-F30 | | | | | | | | | | | | | |
| DFPD-HD-18000-435-SY-A-90-RD-F30 | | | | | | | | | | | | | |
| DFPD-HD-18000-435-SY-Y-90-RD-F30 | | | | | | | | | | | | | |
| DFPD-HD-18000-485-SY-A-90-RD-F30 | | | | | | | | | | | | | |
| DFPD-HD-18000-485-SY-Y-90-RD-F30 | | | | | | | | | | | | | |
| DFPD-HD-18000-535-SY-Y-90-RD-F30 | | | | | | | | | | | | | |
| DFPD-HD-18000-585-SY-Y-90-RD-F30 | | | | | | | | | | | | | |

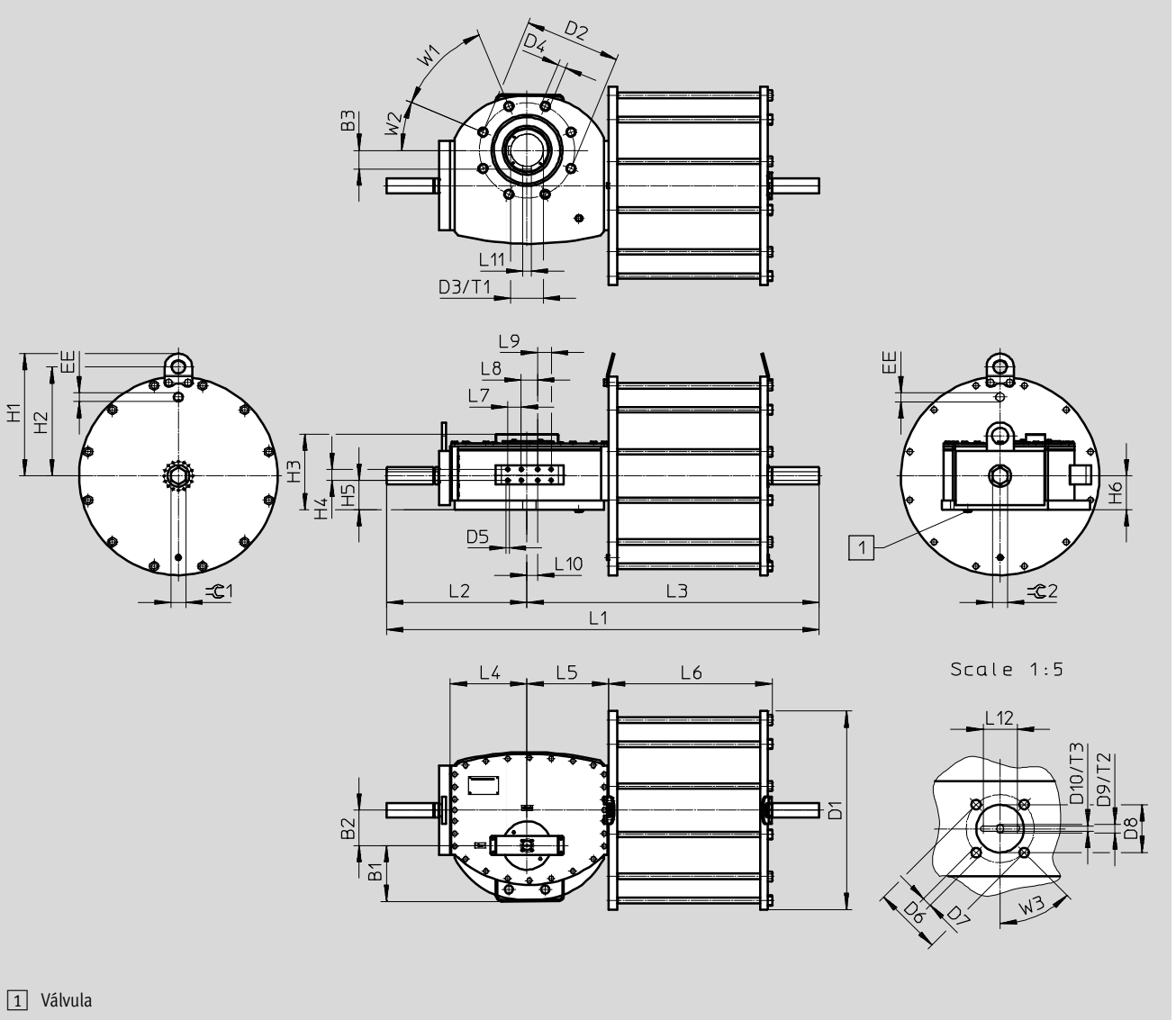
Actuadores giratorios DFPD-HD, de doble efecto

Hoja de datos – Sentido de giro hacia la derecha

Dimensiones

Tamaño 32000

Datos CAD disponibles en www.festo.com



Actuadores giratorios DFPD-HD, de doble efecto

Hoja de datos – Sentido de giro hacia la derecha

| DFPD-HD-32000-... | B1 | B2 | B3 | D1 | D2 | D3 | D4 | D5 | D6 | D7 | D8 | D9 | D10 |
|----------------------------------|-----|-----|------|-----|----------|----------------|-----|----|----------|----|----|----|-----|
| | | | +0,1 | ∅ | ∅ F35 | ∅ +0,3/+0,2 | | ∅ | ∅ F05 | ∅ | ∅ | | |
| DFPD-HD-32000-385-SY-A-90-RD-F35 | 205 | 130 | 68 | 470 | 350 | 120 | M30 | 12 | 50 | 7 | 35 | M6 | 4 |
| DFPD-HD-32000-385-SY-Y-90-RD-F35 | | | | | | | | | | | | | |
| DFPD-HD-32000-435-SY-A-90-RD-F35 | | | | 516 | | | | | | | | | |
| DFPD-HD-32000-435-SY-Y-90-RD-F35 | | | | | | | | | | | | | |
| DFPD-HD-32000-485-SY-A-90-RD-F35 | | | | 578 | | | | | | | | | |
| DFPD-HD-32000-485-SY-Y-90-RD-F35 | | | | | | | | | | | | | |
| DFPD-HD-32000-535-SY-A-90-RD-F35 | | | | 629 | | | | | | | | | |
| DFPD-HD-32000-535-SY-Y-90-RD-F35 | | | | | | | | | | | | | |
| DFPD-HD-32000-585-SY-Y-90-RD-F35 | | | | 680 | | | | | | | | | |
| DFPD-HD-32000-635-SY-Y-90-RD-F35 | | | | 730 | | | | | | | | | |

| DFPD-HD-32000-... | EE | H1 | H2 | H3 | H4 | H5 | H6 | L1 | L2 | L3 | L4 | L5 | L6 |
|----------------------------------|----|-----|-----|-----|----|-----|-----|------|-----|------|-----|-----|-----|
| DFPD-HD-32000-385-SY-A-90-RD-F35 | 1 | 323 | 168 | 278 | 40 | 108 | 124 | 1592 | 517 | 1075 | 282 | 300 | 602 |
| DFPD-HD-32000-385-SY-Y-90-RD-F35 | | | | | | | | | | | | | |
| DFPD-HD-32000-435-SY-A-90-RD-F35 | | 346 | 190 | | | | | | | | | | |
| DFPD-HD-32000-435-SY-Y-90-RD-F35 | | | | | | | | | | | | | |
| DFPD-HD-32000-485-SY-A-90-RD-F35 | | 376 | 215 | | | | | | | | | | |
| DFPD-HD-32000-485-SY-Y-90-RD-F35 | | | | | | | | | | | | | |
| DFPD-HD-32000-535-SY-A-90-RD-F35 | | 401 | 240 | | | | | | | | | | |
| DFPD-HD-32000-535-SY-Y-90-RD-F35 | | | | | | | | | | | | | |
| DFPD-HD-32000-585-SY-Y-90-RD-F35 | | 427 | 265 | | | | | | | | | | |
| DFPD-HD-32000-635-SY-Y-90-RD-F35 | | 450 | 290 | | | | | | | | | | |

| DFPD-HD-32000-... | L7 | L8 | L10 | L11 | L12 | T1 | T2 | T3 | W1 | W2 | W3 | ≈ 1 | ≈ 2 |
|----------------------------------|----|----|-----|-------------|-----|-----|----|----|-----|-------|-----|-----|-----|
| | | | | +0,18/+0,08 | | | | | | | | | |
| DFPD-HD-32000-385-SY-A-90-RD-F35 | 50 | 60 | 39 | 32 | 25 | 230 | 6 | 5 | 45° | 22,5° | 45° | 55 | 55 |
| DFPD-HD-32000-385-SY-Y-90-RD-F35 | | | | | | | | | | | | | |
| DFPD-HD-32000-435-SY-A-90-RD-F35 | | | | | | | | | | | | | |
| DFPD-HD-32000-435-SY-Y-90-RD-F35 | | | | | | | | | | | | | |
| DFPD-HD-32000-485-SY-A-90-RD-F35 | | | | | | | | | | | | | |
| DFPD-HD-32000-485-SY-Y-90-RD-F35 | | | | | | | | | | | | | |
| DFPD-HD-32000-535-SY-A-90-RD-F35 | | | | | | | | | | | | | |
| DFPD-HD-32000-535-SY-Y-90-RD-F35 | | | | | | | | | | | | | |
| DFPD-HD-32000-585-SY-Y-90-RD-F35 | | | | | | | | | | | | | |
| DFPD-HD-32000-635-SY-Y-90-RD-F35 | | | | | | | | | | | | | |

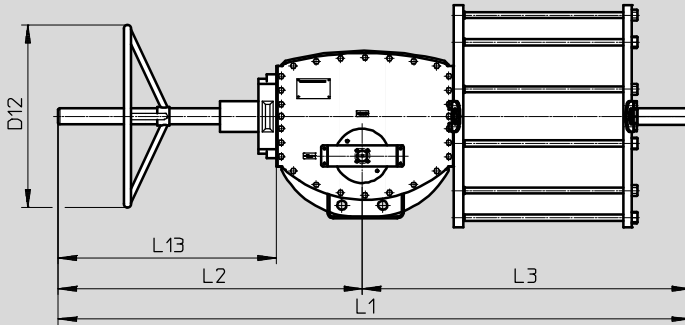
Actuadores giratorios DFPD-HD, de doble efecto

Hoja de datos – Sentido de giro hacia la derecha, con accionamiento manual auxiliar

Dimensiones

Datos CAD disponibles en → www.festo.com

Tamaño 9000, 18000, 32000



| DFPD-HD-9000-... | D12 Ø máx. | L1 máx. | L2 máx. | L3 | L13 máx. |
|------------------------------------|------------------|------------|------------|-----|-------------|
| DFPD-HD-9000-235-SY-A-90-RD-F25-MW | 1000 | 1845 | 1005 | 840 | 820 |
| DFPD-HD-9000-235-SY-Y-90-RD-F25-MW | | | | | |
| DFPD-HD-9000-280-SY-A-90-RD-F25-MW | | | | | |
| DFPD-HD-9000-280-SY-Y-90-RD-F25-MW | | | | | |
| DFPD-HD-9000-335-SY-A-90-RD-F25-MW | | | | | |
| DFPD-HD-9000-335-SY-Y-90-RD-F25-MW | | | | | |
| DFPD-HD-9000-385-SY-Y-90-RD-F25-MW | | | | | |
| DFPD-HD-9000-435-SY-Y-90-RD-F25-MW | | | | | |

| DFPD-HD-18000-... | D12 Ø máx. | L1 máx. | L2 máx. | L3 | L13 máx. |
|-------------------------------------|------------------|------------|------------|-----|-------------|
| DFPD-HD-18000-335-SY-A-90-RD-F30-MW | 1000 | 1916 | 1036 | 880 | 820 |
| DFPD-HD-18000-335-SY-Y-90-RD-F30-MW | | | | | |
| DFPD-HD-18000-385-SY-A-90-RD-F30-MW | | | | | |
| DFPD-HD-18000-385-SY-Y-90-RD-F30-MW | | | | | |
| DFPD-HD-18000-435-SY-A-90-RD-F30-MW | | | | | |
| DFPD-HD-18000-435-SY-Y-90-RD-F30-MW | | | | | |
| DFPD-HD-18000-485-SY-A-90-RD-F30-MW | | | | | |
| DFPD-HD-18000-485-SY-Y-90-RD-F30-MW | | | | | |
| DFPD-HD-18000-535-SY-Y-90-RD-F30-MW | | | | | |
| DFPD-HD-18000-585-SY-Y-90-RD-F30-MW | | | | | |

| DFPD-HD-32000-... | D12 Ø máx. | L1 máx. | L2 máx. | L3 | L13 máx. |
|-------------------------------------|------------------|------------|------------|------|-------------|
| DFPD-HD-32000-385-SY-A-90-RD-F35-MW | 1000 | 2177 | 1102 | 1075 | 820 |
| DFPD-HD-32000-385-SY-Y-90-RD-F35-MW | | | | | |
| DFPD-HD-32000-435-SY-A-90-RD-F35-MW | | | | | |
| DFPD-HD-32000-435-SY-Y-90-RD-F35-MW | | | | | |
| DFPD-HD-32000-485-SY-A-90-RD-F35-MW | | | | | |
| DFPD-HD-32000-485-SY-Y-90-RD-F35-MW | | | | | |
| DFPD-HD-32000-535-SY-A-90-RD-F35-MW | | | | | |
| DFPD-HD-32000-535-SY-Y-90-RD-F35-MW | | | | | |
| DFPD-HD-32000-585-SY-Y-90-RD-F35-MW | | | | | |
| DFPD-HD-32000-635-SY-Y-90-RD-F35-MW | | | | | |

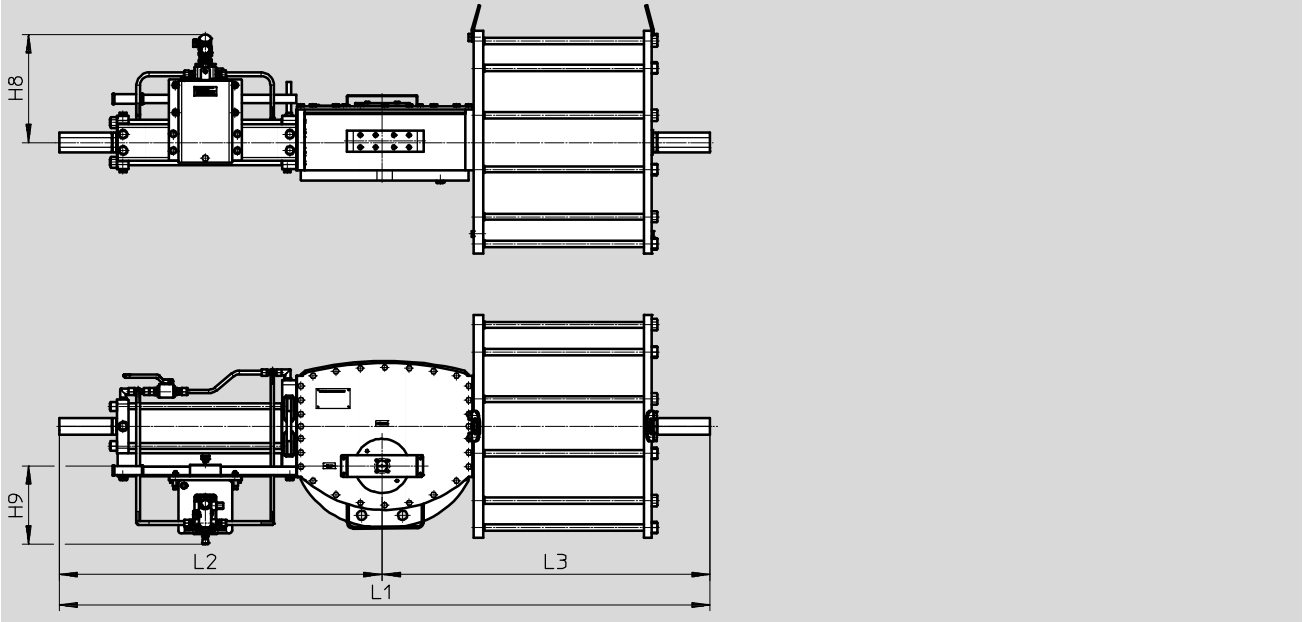
Actuadores giratorios DFPD-HD, de doble efecto

Hoja de datos – Sentido de giro hacia la derecha, con accionamiento manual auxiliar, con asistencia hidráulica

Dimensiones

Datos CAD disponibles en www.festo.com

Tamaño 9000



| DFPD-HD-9000-... | H8 | H9 | L1 | L2 | L3 |
|------------------------------------|-----|-----|------|-----|-----|
| DFPD-HD-9000-235-SY-A-90-RD-F25-HW | 353 | 288 | 1677 | 837 | 840 |
| DFPD-HD-9000-235-SY-Y-90-RD-F25-HW | | | | | |
| DFPD-HD-9000-280-SY-A-90-RD-F25-HW | | | | | |
| DFPD-HD-9000-280-SY-Y-90-RD-F25-HW | | | | | |
| DFPD-HD-9000-335-SY-A-90-RD-F25-HW | | | | | |
| DFPD-HD-9000-335-SY-Y-90-RD-F25-HW | | | | | |
| DFPD-HD-9000-385-SY-Y-90-RD-F25-HW | | | | | |
| DFPD-HD-9000-435-SY-Y-90-RD-F25-HW | | | | | |

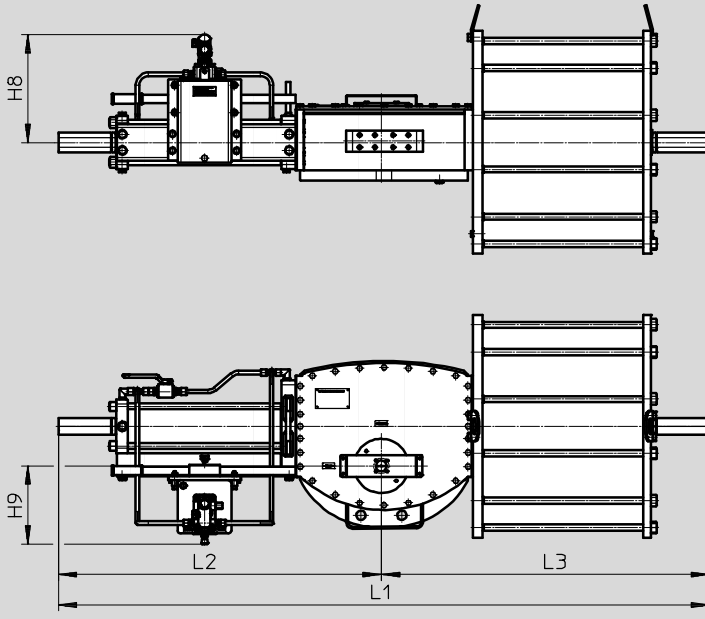
Actuadores giratorios DFPD-HD, de doble efecto

Hoja de datos – Sentido de giro hacia la derecha, con accionamiento manual auxiliar, con asistencia hidráulica

Dimensiones

Datos CAD disponibles en www.festo.com

Tamaño 18000



| DFPD-HD-18000-... | H8 | H9 | L1 | L2 | L3 |
|-------------------------------------|-----|-------|------|------|------|
| DFPD-HD-18000-335-SY-A-90-RD-F30-HW | 353 | 255,5 | 2133 | 1058 | 1075 |
| DFPD-HD-18000-335-SY-Y-90-RD-F30-HW | | | | | |
| DFPD-HD-18000-385-SY-A-90-RD-F30-HW | | | | | |
| DFPD-HD-18000-385-SY-Y-90-RD-F30-HW | | | | | |
| DFPD-HD-18000-435-SY-A-90-RD-F30-HW | | | | | |
| DFPD-HD-18000-435-SY-Y-90-RD-F30-HW | | | | | |
| DFPD-HD-18000-485-SY-A-90-RD-F30-HW | | | | | |
| DFPD-HD-18000-485-SY-Y-90-RD-F30-HW | | | | | |
| DFPD-HD-18000-535-SY-Y-90-RD-F30-HW | | | | | |
| DFPD-HD-18000-585-SY-Y-90-RD-F30-HW | | | | | |

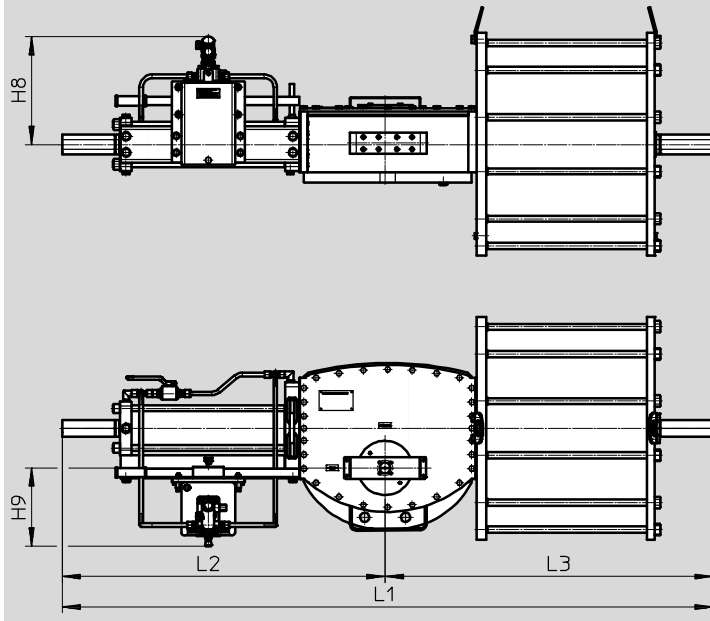
Actuadores giratorios DFPD-HD, de doble efecto

Hoja de datos – Sentido de giro hacia la derecha, con accionamiento manual auxiliar, con asistencia hidráulica

Dimensiones

Datos CAD disponibles en www.festo.com

Tamaño 32000

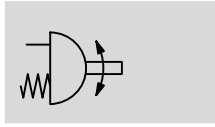



| DFPD-HD-32000-... | H8 | H9 | L1 | L2 | L3 |
|-------------------------------------|-----|-------|------|------|------|
| DFPD-HD-32000-385-SY-A-90-RD-F35-HW | 353 | 255,5 | 2133 | 1058 | 1075 |
| DFPD-HD-32000-385-SY-Y-90-RD-F35-HW | | | | | |
| DFPD-HD-32000-435-SY-A-90-RD-F35-HW | | | | | |
| DFPD-HD-32000-435-SY-Y-90-RD-F35-HW | | | | | |
| DFPD-HD-32000-485-SY-A-90-RD-F35-HW | | | | | |
| DFPD-HD-32000-485-SY-Y-90-RD-F35-HW | | | | | |
| DFPD-HD-32000-535-SY-A-90-RD-F35-HW | | | | | |
| DFPD-HD-32000-535-SY-Y-90-RD-F35-HW | | | | | |
| DFPD-HD-32000-585-SY-Y-90-RD-F35-HW | | | | | |
| DFPD-HD-32000-635-SY-Y-90-RD-F35-HW | | | | | |

Actuadores giratorios DFPD-HD, de simple efecto


Hoja de datos

Función



 Ángulo de giro
90°



 Tamaño
9000, 18000, 32000

 Momento de giro
9000 ... 32000 Nm

| Especificaciones técnicas generales | | | |
|---|--|-------|-------|
| Tamaño | 9000 | 18000 | 32000 |
| Patrón de taladros para la brida | F25 | F30 | F35 |
| Conexión del eje | V60 | V72 | V120 |
| Conexión del eje, profundidad [mm] | 160 | 200 | 230 |
| Conexión neumática | - | - | G1 |
| Forma constructiva | Cinemática de yugo (yugo escocés) | | |
| Modo de funcionamiento | De simple efecto | | |
| Amortiguación | Ninguna | | |
| Norma de conexión a la válvula de proceso | ISO 5211 | | |
| Nota sobre el momento de giro | Para evitar la sobrecarga del actuador, no está permitido aumentar la presión de funcionamiento desviándose de la tabla de interpretación. | | |
| Ángulo de giro [°] | 90 | | |
| Margen de ajuste en la posición final con 0° [°] | -5 ... +5 | | |
| Margen de ajuste en la posición final con 90° [°] | -5 ... +5 | | |
| Detección de la posición | óptico | | |

| Condiciones de funcionamiento y medioambientales | | | |
|---|--|-------|-------|
| | 9000 | 18000 | 32000 |
| Presión de funcionamiento [bar] | 1 ... +8,5 | | |
| Medio de funcionamiento | Aire comprimido según ISO 8573-1:2010 [7:4:4] | | |
| Nota sobre el fluido de funcionamiento/ de control | Punto de condensación bajo presión: 10°C bajo U _{mg} /Med | | |
| Grado de protección | IP66M IP67M | | |
| Nota sobre el fluido de funcionamiento/ de control | Funcionamiento posible con lubricación (necesario en usos siguientes) | | |
| Temperatura ambiente [°C] | -20 ... +80 | | |
| Sello CE (ver declaración de conformidad) → www.festo.com | Según directiva de protección contra explosión (ATEX) de la UE Según la directiva de máquinas europea | | |
| Certificado para la función de seguridad según ISO 13849 y CEI 61508 (SIL) | El producto se puede utilizar en SRP/CS hasta SIL 2 Low Demand | | |
| Categoría ATEX para gas | II 2G | | |
| Tipo de protección contra explosión para gas | c IIB TX X | | |
| ATEX, categoría polvo | II 2D | | |
| Tipo de protección contra explosión, polvo | c TX X | | |
| Temperatura ambiente con riesgo de explosión [°C] | -20 °C ≤ Ta ≤ +80 °C | | |

Actuadores giratorios DFPD-HD, de simple efecto

Hoja de datos – Momentos de giro

| Materiales | |
|---------------------|---------------------|
| Carcasa | Acero |
| Culata trasera | Acero |
| Émbolo | Acero |
| Vástago | Acero, cromado duro |
| Tirante | Acero |
| Camisa del cilindro | Acero niquelado |
| Tornillos de tope | Acero |
| Muelle | Acero de muelles |
| Barra de muelle | Acero, cromado duro |
| Casquillo | Bronce |
| | PTFE |
| Juntas | NBR |
| | TPE-U (PU) |

| Concepciones | | | |
|--|---------------------------|--|--|
| Momento de giro del actuador en una posición definida (0, 45, 90°) y sentido del accionamiento (abrir, cerrar) | | | |
| Siglas | Significado de las siglas | Momento de giro para acción | Indicación de la posición |
| Sentido del accionamiento → Abrir | | | |
| BTO | Break to open | Momento de giro inicial para abrir | Salida desde la posición 0° (cerrado) |
| RTO | Run to open | Momento de giro durante el accionamiento en sentido apertura | Posición durante el movimiento para ~45° |
| ETO | End to open | Momento de giro para llegar a la posición Abierto | Llegar hasta la posición 90° (abierto) |
| Sentido de accionamiento → Cerrar | | | |
| BTC | Break to close | Momento de giro inicial para cerrar | Salida desde la posición 90° (abierto) |
| RTC | Run to close | Momento de giro durante el accionamiento en sentido cierre | Posición durante el movimiento para ~45° |
| ETC | End to close | Momento de giro para llegar a la posición Cerrado | Llegar hasta la posición 0° (cerrado) |



Importante

¡Es necesario tener en cuenta la ISO 5211 al conectar actuadores giratorios!

Actuadores giratorios DFPD-HD, de simple efecto

Hoja de datos – Sentido de giro hacia la derecha, yugo asimétrico, NC, fuerza del muelle para cerrar

| Momento de giro teórico [Nm] en función de la presión de funcionamiento | | | | | | | | | | | | | | | | |
|---|----------------------------|---|-----|------|------|-----|-----|------|-----|-----|------|-----|------|------|-----|-----|
| DFPD-HD-... | Momento de giro máx. [kNm] | Momento de giro transmisible [kNm] para presión de funcionamiento [bar] | | | | | | | | | | | | | | |
| | | Muelle | | | 3,0 | | | 3,5 | | | 4,0 | | | 4,5 | | |
| | | BTC | RTC | ETC | BTO | RTO | ETO | BTO | RTO | ETO | BTO | RTO | ETO | BTO | RTO | ETO |
| 9000-280-SY-A-90-RS4-F25 | 9 | 2,0 | 1,2 | 2,4 | - | - | - | - | - | - | - | - | - | - | - | - |
| 9000-335-SY-A-90-RS2-F25 | 9 | 2,0 | 1,2 | 2,3 | - | - | - | 3,1 | 0,7 | 0,7 | 3,9 | 1,0 | 1,2 | 4,7 | 1,3 | 1,6 |
| 9000-385-SY-A-90-RS1-F25 | 9 | 2,0 | 1,2 | 2,3 | 3,8 | 1,0 | 1,1 | 4,9 | 1,4 | 1,7 | 5,9 | 1,9 | 2,3 | 6,9 | 2,1 | 2,7 |
| 9000-385-SY-A-90-RS3-F25 | 9 | 3,3 | 2,0 | 3,7 | - | - | - | - | - | - | - | - | - | 5,8 | 1,4 | 1,5 |
| 9000-435-SY-A-90-RS2-F25 | 9 | 3,3 | 2,0 | 3,7 | - | - | - | 5,5 | 1,3 | 1,4 | 6,9 | 1,9 | 2,2 | 8,3 | 2,3 | 2,8 |
| 9000-385-SY-A-90-RS3-F25 | 9 | 3,5 | 2,2 | 4,3 | - | - | - | - | - | - | - | - | - | - | - | - |
| 9000-435-SY-A-90-RS3-F25 | 9 | 3,5 | 2,2 | 4,3 | - | - | - | 5,0 | 1,1 | 1,1 | 6,3 | 1,7 | 1,9 | 7,9 | 2,2 | 2,5 |
| 9000-435-SY-A-90-RS4-F25 | 9 | 4,3 | 2,6 | 5,1 | - | - | - | - | - | - | - | - | - | 7,0 | 1,6 | 1,5 |
| 18000-385-SY-A-90-RS3-F30 | 18 | 5,6 | 3,2 | 5,2 | - | - | - | - | - | - | - | - | - | - | - | - |
| 18000-435-SY-A-90-RS3-F30 | 18 | 5,5 | 3,1 | 5,2 | - | - | - | - | - | - | - | - | - | 9,1 | 2,0 | 1,8 |
| 18000-485-SY-A-90-RS3-F30 | 18 | 5,5 | 3,1 | 5,1 | - | - | - | - | - | - | 10,6 | 2,4 | 2,5 | 12,3 | 3,2 | 3,5 |
| 18000-435-SY-A-90-RS4-F30 | 18 | 6,4 | 3,8 | 7,1 | - | - | - | - | - | - | - | - | - | - | - | - |
| 18000-485-SY-A-90-RS4-F30 | 18 | 6,4 | 3,8 | 7,1 | - | - | - | - | - | - | 8,9 | 2,0 | 1,7 | 10,7 | 2,6 | 2,7 |
| 18000-535-SY-A-90-RS2-F30 | 18 | 6,4 | 3,8 | 7,1 | - | - | - | 9,7 | 2,0 | 2,0 | 12,1 | 3,1 | 3,3 | 14,4 | 3,9 | 4,5 |
| 18000-585-SY-A-90-RS2-F30 | 18 | 6,4 | 3,8 | 7,1 | 10,1 | 2,2 | 2,2 | 13,0 | 3,4 | 3,8 | 15,6 | 4,3 | 5,2 | - | - | - |
| 18000-535-SY-A-90-RS3-F30 | 18 | 7,9 | 4,6 | 8,5 | - | - | - | - | - | - | 10,9 | 2,4 | 2,2 | 13,1 | 3,2 | 3,3 |
| 18000-585-SY-A-90-RS3-F30 | 18 | 7,9 | 4,6 | 8,5 | - | - | - | - | - | - | 14,4 | 3,7 | 4,0 | 17,1 | 4,6 | 5,4 |
| 18000-535-SY-A-90-RS4-F30 | 18 | 8,9 | 5,4 | 10,6 | - | - | - | - | - | - | 9,1 | 1,8 | 1,3 | 11,3 | 2,6 | 2,4 |
| 18000-585-SY-A-90-RS4-F30 | 18 | 8,9 | 5,4 | 10,6 | - | - | - | 9,9 | 2,1 | 1,7 | 12,6 | 3,1 | 3,1 | 15,3 | 4,0 | 4,4 |
| 32000-435-SY-A-90-RS4-F35 | 32 | 8,1 | 5,0 | 10,2 | - | - | - | - | - | - | - | - | - | - | - | - |
| 32000-485-SY-A-90-RS2-F35 | 32 | 8,1 | 5,0 | 10,2 | - | - | - | - | - | - | 10,5 | 2,2 | 2,2 | - | - | - |
| 32000-535-SY-A-90-RS1-F35 | 32 | 8,1 | 5,0 | 10,2 | - | - | - | 11,8 | 2,8 | 2,9 | 15,1 | 4,1 | 4,7 | - | - | - |
| 32000-585-SY-A-90-RS1-F35 | 32 | 8,1 | 5,0 | 10,2 | 12,4 | 3,1 | 3,3 | 16,3 | 4,6 | 5,4 | 20,1 | 6,1 | 7,5 | - | - | - |
| 32000-635-SY-A-90-RS1-F35 | 32 | 8,1 | 5,0 | 10,3 | 16,6 | 4,7 | 5,6 | 21,1 | 6,5 | 8,1 | 25,7 | 8,3 | 10,6 | - | - | - |
| 32000-485-SY-A-90-RS3-F35 | 32 | 10,1 | 6,1 | 11,7 | - | - | - | - | - | - | - | - | - | - | - | - |
| 32000-535-SY-A-90-RS2-F35 | 32 | 10,1 | 6,1 | 11,7 | - | - | - | - | - | - | - | - | - | - | - | - |
| 32000-585-SY-A-90-RS2-F35 | 32 | 10,1 | 6,1 | 11,7 | - | - | - | 14,8 | 3,2 | 3,2 | 18,6 | 4,8 | 5,3 | - | - | - |
| 32000-635-SY-A-90-RS2-F35 | 32 | 10,1 | 6,1 | 11,8 | 15,1 | 3,3 | 3,4 | 19,6 | 5,2 | 5,9 | 24,2 | 7,1 | 8,4 | - | - | - |
| 32000-485-SY-A-90-RS4-F35 | 32 | 10,1 | 6,8 | 14,1 | - | - | - | - | - | - | - | - | - | - | - | - |
| 32000-535-SY-A-90-RS3-F35 | 32 | 10,8 | 6,8 | 14,1 | - | - | - | - | - | - | - | - | - | - | - | - |
| 32000-585-SY-A-90-RS3-F35 | 32 | 10,8 | 6,8 | 14,1 | - | - | - | - | - | - | 16,2 | 4,1 | 4,4 | - | - | - |
| 32000-635-SY-A-90-RS3-F35 | 32 | 10,9 | 6,8 | 14,2 | - | - | - | 17,2 | 4,5 | 5,0 | 21,7 | 6,3 | 7,5 | - | - | - |
| 32000-685-SY-A-90-RS3-F35 | 32 | 10,9 | 6,8 | 14,2 | 17,1 | 4,5 | 4,9 | 22,4 | 6,6 | 7,9 | 27,6 | 8,7 | 10,8 | - | - | - |
| 32000-535-SY-A-90-RS4-F35 | 32 | 14,6 | 8,8 | 17,1 | - | - | - | - | - | - | - | - | - | - | - | - |
| 32000-585-SY-A-90-RS4-F35 | 32 | 14,6 | 8,8 | 17,2 | - | - | - | - | - | - | - | - | - | - | - | - |
| 32000-635-SY-A-90-RS4-F35 | 32 | 14,6 | 8,8 | 17,2 | - | - | - | - | - | - | - | - | - | - | - | - |
| 32000-685-SY-A-90-RS2-F35 | 32 | 14,6 | 8,8 | 17,2 | - | - | - | - | - | - | 24,6 | 6,1 | 6,5 | - | - | - |

Actuadores giratorios DFPD-HD, de simple efecto

Hoja de datos – Sentido de giro hacia la derecha, yugo asimétrico, NC, fuerza del muelle para cerrar

| Momento de giro teórico [Nm] en función de la presión de funcionamiento | | | | | | | | | | | | | | | | |
|---|----------------------------|---|-----|------|------|------|------|------|------|------|------|------|------|------|------|------|
| DFPD-HD-... | Momento de giro máx. [kNm] | Momento de giro transmisible [kNm] para presión de funcionamiento [bar] | | | | | | | | | | | | | | |
| | | Muelle | | | 5,0 | | | 5,5 | | | 6,0 | | | 7,0 | | |
| | | BTC | RTC | ETC | BTO | RTO | ETO | BTO | RTO | ETO | BTO | RTO | ETO | BTO | RTO | ETO |
| 9000-280-SY-A-90-RS4-F25 | 9 | 2,0 | 1,2 | 2,4 | 3,1 | 0,7 | 0,7 | 3,7 | 0,9 | 1,0 | 4,2 | 1,2 | 1,3 | 5,3 | 1,6 | 2,0 |
| 9000-335-SY-A-90-RS2-F25 | 9 | 2,0 | 1,2 | 2,3 | 5,5 | 1,7 | 2,1 | 6,3 | 2,0 | 2,5 | 7,1 | 2,3 | 2,9 | 8,7 | 2,9 | 3,8 |
| 9000-385-SY-A-90-RS1-F25 | 9 | 2,0 | 1,2 | 2,3 | 8,1 | 2,7 | 3,5 | 9,1 | 3,1 | 4,1 | - | - | - | - | - | - |
| 9000-385-SY-A-90-RS3-F25 | 9 | 3,3 | 2,0 | 3,7 | 6,7 | 1,8 | 2,0 | 7,7 | 2,2 | 2,6 | 8,8 | 2,7 | 3,2 | - | - | - |
| 9000-435-SY-A-90-RS2-F25 | 9 | 3,3 | 2,0 | 3,7 | - | - | - | - | - | - | - | - | - | - | - | - |
| 9000-385-SY-A-90-RS3-F25 | 9 | 3,5 | 2,2 | 4,3 | 6,1 | 1,6 | 1,7 | 7,2 | 2,0 | 2,3 | 8,2 | 2,4 | 2,9 | - | - | - |
| 9000-435-SY-A-90-RS3-F25 | 9 | 3,5 | 2,2 | 4,3 | 9,0 | 2,8 | 3,4 | - | - | - | - | - | - | - | - | - |
| 9000-435-SY-A-90-RS4-F25 | 9 | 4,3 | 2,6 | 5,1 | 8,2 | 2,2 | 2,5 | - | - | - | - | - | - | - | - | - |
| 18000-385-SY-A-90-RS3-F30 | 18 | 5,6 | 3,2 | 5,2 | 7,3 | 1,4 | 0,9 | 8,5 | 1,8 | 1,5 | 9,7 | 2,0 | 2,0 | 12,3 | 3,1 | 3,4 |
| 18000-435-SY-A-90-RS3-F30 | 18 | 5,5 | 3,1 | 5,2 | 10,7 | 2,5 | 2,5 | 12,3 | 3,2 | 3,4 | 13,9 | 3,8 | 4,3 | - | - | - |
| 18000-485-SY-A-90-RS3-F30 | 18 | 5,5 | 3,1 | 5,1 | 14,6 | 4,4 | 4,7 | 16,1 | 4,5 | 5,4 | - | - | - | - | - | - |
| 18000-435-SY-A-90-RS4-F30 | 18 | 6,4 | 3,8 | 7,1 | 8,9 | 2,0 | 1,8 | 10,4 | 2,3 | 2,4 | 12,0 | 3,0 | 3,3 | 14,9 | 4,1 | 4,8 |
| 18000-485-SY-A-90-RS4-F30 | 18 | 6,4 | 3,8 | 7,1 | 12,6 | 3,3 | 3,6 | 14,4 | 3,9 | 4,6 | 16,3 | 4,6 | 5,5 | - | - | - |
| 18000-535-SY-A-90-RS2-F30 | 18 | 6,4 | 3,8 | 7,1 | 16,6 | 4,7 | 5,7 | - | - | - | - | - | - | - | - | - |
| 18000-585-SY-A-90-RS2-F30 | 18 | 6,4 | 3,8 | 7,1 | - | - | - | - | - | - | - | - | - | - | - | - |
| 18000-535-SY-A-90-RS3-F30 | 18 | 7,9 | 4,6 | 8,5 | 15,4 | 4,0 | 4,5 | - | - | - | - | - | - | - | - | - |
| 18000-585-SY-A-90-RS3-F30 | 18 | 7,9 | 4,6 | 8,5 | - | - | - | - | - | - | - | - | - | - | - | - |
| 18000-535-SY-A-90-RS4-F30 | 18 | 8,9 | 5,4 | 10,6 | 13,6 | 3,4 | 3,6 | 15,9 | 4,2 | 4,7 | - | - | - | - | - | - |
| 18000-585-SY-A-90-RS4-F30 | 18 | 8,9 | 5,4 | 10,6 | - | - | - | - | - | - | - | - | - | - | - | - |
| 32000-435-SY-A-90-RS4-F35 | 32 | 8,1 | 5,0 | 10,2 | 10,6 | 2,3 | 2,3 | 12,8 | 3,2 | 3,4 | 14,9 | 4,1 | 4,6 | 19,1 | 5,8 | 7,0 |
| 32000-485-SY-A-90-RS2-F35 | 32 | 8,1 | 5,0 | 10,2 | 15,8 | 4,4 | 5,1 | 18,4 | 5,5 | 6,6 | 21,0 | 6,5 | 8,0 | 26,3 | 8,6 | 11,0 |
| 32000-535-SY-A-90-RS1-F35 | 32 | 8,1 | 5,0 | 10,2 | 21,5 | 6,7 | 8,3 | 24,7 | 8,0 | 10,1 | 27,9 | 9,2 | 11,9 | 34,4 | 11,8 | 15,4 |
| 32000-585-SY-A-90-RS1-F35 | 32 | 8,1 | 5,0 | 10,2 | 27,8 | 9,2 | 11,8 | 31,7 | 10,7 | 13,9 | - | - | - | - | - | - |
| 32000-635-SY-A-90-RS1-F35 | 32 | 8,1 | 5,0 | 10,3 | 34,7 | 11,9 | 15,6 | - | - | - | - | - | - | - | - | - |
| 32000-485-SY-A-90-RS3-F35 | 32 | 10,1 | 6,1 | 11,7 | 14,2 | 2,9 | 2,9 | 16,9 | 4,1 | 4,4 | 19,5 | 5,2 | 5,8 | 24,8 | 7,3 | 8,8 |
| 32000-535-SY-A-90-RS2-F35 | 32 | 10,1 | 6,1 | 11,7 | 20,0 | 5,4 | 6,1 | 23,2 | 6,7 | 7,9 | 26,4 | 8,0 | 9,6 | 32,9 | 10,5 | 13,2 |
| 32000-585-SY-A-90-RS2-F35 | 32 | 10,1 | 6,1 | 11,7 | 26,3 | 7,9 | 9,6 | 30,2 | 9,4 | 11,7 | 34,0 | 10,9 | 13,8 | - | - | - |
| 32000-635-SY-A-90-RS2-F35 | 32 | 10,1 | 6,1 | 11,8 | 33,2 | 10,6 | 13,4 | - | - | - | - | - | - | - | - | - |
| 32000-485-SY-A-90-RS4-F35 | 32 | 10,1 | 6,8 | 14,1 | - | - | - | 14,5 | 3,4 | 3,5 | 17,1 | 4,5 | 4,9 | 22,4 | 6,6 | 7,9 |
| 32000-535-SY-A-90-RS3-F35 | 32 | 10,8 | 6,8 | 14,1 | 17,6 | 4,6 | 5,2 | 20,1 | 5,9 | 7,0 | 24,0 | 7,2 | 8,8 | 30,4 | 9,8 | 12,3 |
| 32000-585-SY-A-90-RS3-F35 | 32 | 10,8 | 6,8 | 14,1 | 23,9 | 7,2 | 8,7 | 27,7 | 8,7 | 10,8 | 31,6 | 10,2 | 13,0 | - | - | - |
| 32000-635-SY-A-90-RS3-F35 | 32 | 10,9 | 6,8 | 14,2 | 30,8 | 9,9 | 12,5 | - | - | - | - | - | - | - | - | - |
| 32000-685-SY-A-90-RS3-F35 | 32 | 10,9 | 6,8 | 14,2 | - | - | - | - | - | - | - | - | - | - | - | - |
| 32000-535-SY-A-90-RS4-F35 | 32 | 14,6 | 8,8 | 17,1 | - | - | - | - | - | - | 21,0 | 4,5 | 4,5 | 27,4 | 7,3 | 8,1 |
| 32000-585-SY-A-90-RS4-F35 | 32 | 14,6 | 8,8 | 17,2 | 20,9 | 4,5 | 4,5 | 24,7 | 6,1 | 6,6 | 28,6 | 7,7 | 8,7 | - | - | - |
| 32000-635-SY-A-90-RS4-F35 | 32 | 14,6 | 8,8 | 17,2 | 27,8 | 7,4 | 8,3 | 32,3 | 9,2 | 10,8 | - | - | - | - | - | - |
| 32000-685-SY-A-90-RS2-F35 | 32 | 14,6 | 8,8 | 17,2 | - | - | - | - | - | - | - | - | - | - | - | - |

 Importante

Es posible tener momentos de giro para presiones de funcionamiento más altas bajo demanda.

Actuadores giratorios DFPD-HD, de simple efecto


Hoja de datos – Sentido de giro hacia la derecha, yugo simétrico, NC, fuerza del muelle para cerrar

| Momento de giro teórico [Nm] en función de la presión de funcionamiento | | | | | | | | | | | | | | | | |
|---|----------------------------|---|-----|------|------|-----|-----|------|-----|------|------|------|------|------|-----|-----|
| DFPD-HD-... | Momento de giro máx. [kNm] | Momento de giro transmisible [kNm] para presión de funcionamiento [bar] | | | | | | | | | | | | | | |
| | | Muelle | | | 3,0 | | | 3,5 | | | 4,0 | | | 4,5 | | |
| | | BTC | RTC | ETC | BTO | RTO | ETO | BTO | RTO | ETO | BTO | RTO | ETO | BTO | RTO | ETO |
| 9000-280-SY-Y-90-RS4-F25 | 9 | 2,4 | 1,1 | 1,5 | - | - | - | - | - | - | - | - | - | 1,7 | 0,7 | 0,7 |
| 9000-335-SY-Y-90-RS2-F25 | 9 | 2,4 | 1,1 | 1,5 | 1,4 | 0,4 | 0,4 | 2,0 | 0,8 | 0,9 | 2,5 | 1,7 | 1,5 | 3,1 | 1,5 | 2,0 |
| 9000-385-SY-Y-90-RS1-F25 | 9 | 2,4 | 1,1 | 1,5 | 2,4 | 1,1 | 1,5 | 3,1 | 1,6 | 2,2 | 3,8 | 2,0 | 2,9 | 4,5 | 2,3 | 3,4 |
| 9000-435-SY-Y-90-RS1-F25 | 9 | 2,4 | 1,1 | 1,5 | 3,5 | 1,8 | 2,7 | 4,4 | 2,4 | 3,6 | 5,3 | 2,9 | 4,6 | 6,1 | 3,2 | 4,9 |
| 9000-335-SY-Y-90-RS3-F25 | 9 | 3,8 | 1,8 | 2,4 | - | - | - | - | - | - | - | - | - | 2,3 | 0,8 | 0,6 |
| 9000-385-SY-Y-90-RS2-F25 | 9 | 3,8 | 1,8 | 2,4 | - | - | - | - | - | - | 2,9 | 1,1 | 1,2 | 3,7 | 1,7 | 1,9 |
| 9000-435-SY-Y-90-RS2-F25 | 9 | 3,8 | 1,8 | 2,4 | 2,7 | 0,9 | 0,9 | 3,5 | 1,6 | 1,9 | 4,4 | 2,1 | 2,8 | 5,3 | 2,6 | 3,5 |
| 9000-335-SY-Y-90-RS4-F25 | 9 | 4,1 | 2,0 | 2,7 | - | - | - | - | - | - | - | - | - | - | - | - |
| 9000-385-SY-Y-90-RS3-F25 | 9 | 4,1 | 2,0 | 2,7 | - | - | - | - | - | - | 2,5 | 0,8 | 0,8 | 3,5 | 1,5 | 1,6 |
| 9000-435-SY-Y-90-RS3-F25 | 9 | 4,1 | 2,0 | 2,7 | 2,3 | 0,5 | 0,5 | 3,2 | 1,3 | 1,5 | 4,0 | 1,9 | 2,4 | 5,1 | 2,4 | 3,2 |
| 9000-385-SY-Y-90-RS4-F25 | 9 | 5,0 | 2,4 | 3,2 | - | - | - | - | - | - | - | - | - | - | - | - |
| 9000-435-SY-Y-90-RS4-F25 | 9 | 5,0 | 2,4 | 3,2 | - | - | - | - | - | - | 3,5 | 1,3 | 1,3 | 6,9 | 2,5 | 3,2 |
| 18000-385-SY-Y-90-RS3-F30 | 18 | 6,3 | 2,8 | 3,3 | - | - | - | - | - | - | - | - | - | - | - | - |
| 18000-435-SY-Y-90-RS3-F30 | 18 | 6,3 | 2,8 | 3,3 | - | - | - | - | - | - | 4,7 | 1,2 | 1,1 | 5,8 | 2,4 | 2,4 |
| 18000-485-SY-Y-90-RS3-F30 | 18 | 6,3 | 2,8 | 3,2 | - | - | - | 5,4 | 1,9 | 1,9 | 6,7 | 2,9 | 3,3 | 7,9 | 3,6 | 4,4 |
| 18000-535-SY-Y-90-RS1-F30 | 18 | 6,3 | 2,8 | 3,2 | 5,8 | 2,3 | 2,3 | 7,4 | 3,3 | 4,0 | 9,0 | 4,3 | 5,7 | 10,3 | 5,0 | 6,7 |
| 18000-585-SY-Y-90-RS1-F30 | 18 | 6,3 | 2,8 | 3,2 | 7,7 | 3,5 | 4,3 | 9,5 | 4,7 | 6,4 | 11,4 | 5,9 | 8,4 | 12,9 | 6,4 | 9,2 |
| 18000-385-SY-Y-90-RS4-F30 | 18 | 7,5 | 3,5 | 4,5 | - | - | - | - | - | - | - | - | - | - | - | - |
| 18000-435-SY-Y-90-RS4-F30 | 18 | 7,5 | 3,5 | 4,5 | - | - | - | - | - | - | - | - | - | 4,8 | 1,8 | 1,4 |
| 18000-485-SY-Y-90-RS4-F30 | 18 | 7,4 | 3,5 | 4,5 | - | - | - | - | - | - | 5,5 | 1,9 | 1,9 | 6,9 | 3,0 | 3,4 |
| 18000-535-SY-Y-90-RS2-F30 | 18 | 7,4 | 3,5 | 4,5 | 4,6 | 1,0 | 1,0 | 6,1 | 2,5 | 2,7 | 7,7 | 3,5 | 4,4 | 9,3 | 4,4 | 5,7 |
| 18000-585-SY-Y-90-RS2-F30 | 18 | 7,4 | 3,5 | 4,5 | 6,4 | 2,7 | 3,0 | 8,3 | 3,9 | 5,0 | 10,2 | 5,1 | 7,1 | 11,8 | 5,8 | 8,2 |
| 18000-535-SY-Y-90-RS3-F30 | 18 | 9,1 | 4,4 | 5,4 | - | - | - | 5,5 | 2,0 | 1,4 | 7,0 | 2,9 | 2,9 | 8,5 | 3,7 | 4,3 |
| 18000-585-SY-Y-90-RS3-F30 | 18 | 9,1 | 4,4 | 5,4 | - | - | - | 7,6 | 3,2 | 3,4 | 9,3 | 4,2 | 5,1 | 11,0 | 5,2 | 6,8 |
| 18000-535-SY-Y-90-RS4-F30 | 18 | 10,4 | 5,2 | 6,8 | - | - | - | - | - | - | 5,8 | 2,2 | 1,7 | 7,3 | 3,0 | 3,1 |
| 18000-585-SY-Y-90-RS4-F30 | 18 | 10,4 | 5,2 | 6,8 | - | - | - | 6,4 | 2,5 | 2,3 | 8,1 | 3,5 | 3,9 | 9,9 | 4,5 | 5,6 |
| 32000-435-SY-Y-90-RS3-F35 | 32 | 9,5 | 4,7 | 6,4 | - | - | - | - | - | - | - | - | - | - | - | - |
| 32000-485-SY-Y-90-RS2-F35 | 32 | 9,5 | 4,7 | 6,4 | - | - | - | 5,0 | 1,1 | 1,1 | 6,7 | 2,7 | 2,9 | - | - | - |
| 32000-535-SY-Y-90-RS1-F35 | 32 | 9,5 | 4,7 | 6,4 | 5,5 | 1,7 | 1,6 | 7,5 | 3,3 | 3,9 | 9,6 | 4,6 | 6,1 | - | - | - |
| 32000-585-SY-Y-90-RS1-F35 | 32 | 9,5 | 4,7 | 6,4 | 7,9 | 3,6 | 4,3 | 10,4 | 5,1 | 7,0 | 12,8 | 6,7 | 9,7 | - | - | - |
| 32000-635-SY-Y-90-RS1-F35 | 32 | 9,5 | 4,7 | 6,5 | 10,6 | 5,3 | 7,2 | 13,5 | 7,1 | 10,4 | 16,3 | 8,9 | 13,5 | - | - | - |
| 32000-435-SY-Y-90-RS4-F35 | 32 | 11,7 | 5,6 | 7,4 | - | - | - | - | - | - | - | - | - | - | - | - |
| 32000-485-SY-Y-90-RS3-F35 | 32 | 11,7 | 5,6 | 7,4 | - | - | - | - | - | - | - | - | - | - | - | - |
| 32000-535-SY-Y-90-RS2-F35 | 32 | 11,7 | 5,6 | 7,4 | - | - | - | - | - | - | 8,6 | 3,4 | 3,4 | - | - | - |
| 32000-585-SY-Y-90-RS2-F35 | 32 | 11,7 | 5,6 | 7,4 | 7,0 | 1,6 | 1,6 | 9,4 | 3,9 | 4,3 | 11,9 | 5,5 | 6,9 | - | - | - |
| 32000-635-SY-Y-90-RS2-F35 | 32 | 11,7 | 5,6 | 7,4 | 9,6 | 4,0 | 4,5 | 12,5 | 5,9 | 7,6 | 15,4 | 7,8 | 10,8 | - | - | - |
| 32000-685-SY-Y-90-RS2-F35 | 32 | 11,7 | 5,6 | 7,4 | 12,4 | 5,9 | 7,6 | 15,8 | 8,0 | 11,2 | 19,2 | 10,1 | 14,9 | - | - | - |
| 32000-485-SY-Y-90-RS4-F35 | 32 | 12,6 | 6,4 | 8,9 | - | - | - | - | - | - | - | - | - | - | - | - |
| 32000-535-SY-Y-90-RS3-F35 | 32 | 12,6 | 6,4 | 8,9 | - | - | - | - | - | - | 7,1 | 2,3 | 2,3 | - | - | - |
| 32000-585-SY-Y-90-RS3-F35 | 32 | 12,7 | 6,4 | 8,9 | - | - | - | 7,9 | 3,1 | 3,1 | 10,3 | 4,7 | 5,8 | - | - | - |
| 32000-635-SY-Y-90-RS3-F35 | 32 | 12,7 | 6,4 | 8,9 | 8,1 | 3,2 | 3,4 | 10,9 | 5,1 | 6,5 | 13,8 | 7,0 | 9,7 | - | - | - |
| 32000-685-SY-Y-90-RS3-F35 | 32 | 12,7 | 6,4 | 8,9 | 10,9 | 5,1 | 6,4 | 14,2 | 7,2 | 10,1 | 17,6 | 9,3 | 13,8 | - | - | - |
| 32000-735-SY-Y-90-RS3-F35 | 32 | 12,6 | 6,4 | 8,9 | 13,9 | 7,0 | 9,8 | 17,8 | 9,4 | 14,0 | 21,7 | 11,9 | 18,2 | - | - | - |
| 32000-535-SY-Y-90-RS4-F35 | 32 | 16,9 | 8,2 | 10,8 | - | - | - | - | - | - | - | - | - | - | - | - |
| 32000-585-SY-Y-90-RS4-F35 | 32 | 17,0 | 8,2 | 10,8 | - | - | - | - | - | - | - | - | - | - | - | - |
| 32000-635-SY-Y-90-RS4-F35 | 32 | 17,0 | 8,2 | 10,8 | - | - | - | - | - | - | 11,9 | 4,5 | 4,5 | - | - | - |
| 32000-685-SY-Y-90-RS4-F35 | 32 | 17,0 | 8,2 | 10,8 | - | - | - | 12,3 | 4,8 | 4,9 | 15,7 | 7,1 | 8,6 | - | - | - |
| 32000-735-SY-Y-90-RS4-F35 | 32 | 16,9 | 8,2 | 10,8 | 12,0 | 4,6 | 4,6 | 15,9 | 7,2 | 8,8 | 19,7 | 9,7 | 13,0 | - | - | - |

Actuadores giratorios DFPD-HD, de simple efecto

Hoja de datos – Sentido de giro hacia la derecha, yugo simétrico, NC, fuerza del muelle para cerrar

| Momento de giro teórico [Nm] en función de la presión de funcionamiento | | | | | | | | | | | | | | | | |
|---|----------------------------|---|-----|------|------|------|------|------|------|------|------|------|------|------|------|------|
| DFPD-HD-... | Momento de giro máx. [kNm] | Momento de giro transmisible [kNm] para presión de funcionamiento [bar] | | | | | | | | | | | | | | |
| | | Muelle | | | 5,0 | | | 5,5 | | | 6,0 | | | 7,0 | | |
| | | BTC | RTC | ETC | BTO | RTO | ETO | BTO | RTO | ETO | BTO | RTO | ETO | BTO | RTO | ETO |
| 9000-280-SY-Y-90-RS4-F25 | 9 | 2,4 | 1,1 | 1,5 | 2,0 | 0,8 | 0,9 | 2,3 | 1,1 | 1,4 | 2,7 | 1,3 | 1,7 | 3,4 | 1,8 | 2,5 |
| 9000-335-SY-Y-90-RS2-F25 | 9 | 2,4 | 1,1 | 1,5 | 3,5 | 1,8 | 2,6 | 4,0 | 2,1 | 3,2 | 4,5 | 2,5 | 3,8 | 5,6 | 3,1 | 4,9 |
| 9000-385-SY-Y-90-RS1-F25 | 9 | 2,4 | 1,1 | 1,5 | 5,1 | 2,8 | 4,4 | 5,8 | 3,3 | 5,2 | 6,5 | 3,7 | 5,9 | 7,9 | 4,5 | 7,4 |
| 9000-435-SY-Y-90-RS1-F25 | 9 | 2,4 | 1,1 | 1,5 | 7,0 | 4,0 | 6,5 | 7,9 | 4,6 | 7,4 | 8,7 | 5,1 | 8,4 | - | - | - |
| 9000-335-SY-Y-90-RS3-F25 | 9 | 3,8 | 1,8 | 2,4 | 2,8 | 1,1 | 1,0 | 3,1 | 1,3 | 1,4 | 3,6 | 1,6 | 2,0 | 4,7 | 2,3 | 3,1 |
| 9000-385-SY-Y-90-RS2-F25 | 9 | 3,8 | 1,8 | 2,4 | 4,2 | 2,0 | 2,7 | 4,9 | 2,5 | 3,4 | 5,6 | 2,9 | 4,1 | 7,0 | 3,7 | 5,6 |
| 9000-435-SY-Y-90-RS2-F25 | 9 | 3,8 | 1,8 | 2,4 | 6,1 | 3,2 | 4,7 | 7,0 | 3,8 | 5,7 | 7,9 | 4,3 | 6,6 | 9,6 | 5,4 | 8,5 |
| 9000-335-SY-Y-90-RS4-F25 | 9 | 4,1 | 2,0 | 2,7 | 2,3 | 0,5 | 0,5 | 2,8 | 1,0 | 1,0 | 3,3 | 1,4 | 1,6 | 4,3 | 2,1 | 2,7 |
| 9000-385-SY-Y-90-RS3-F25 | 9 | 4,1 | 2,0 | 2,7 | 3,9 | 1,8 | 2,3 | 4,6 | 2,2 | 3,0 | 5,2 | 2,7 | 3,8 | 6,6 | 3,5 | 5,2 |
| 9000-435-SY-Y-90-RS3-F25 | 9 | 4,1 | 2,0 | 2,7 | 5,8 | 3,0 | 4,3 | 6,6 | 3,5 | 5,3 | 7,5 | 4,1 | 6,2 | 9,2 | 5,2 | 8,1 |
| 9000-385-SY-Y-90-RS4-F25 | 9 | 5,0 | 2,4 | 3,2 | 3,4 | 1,2 | 1,2 | 4,0 | 1,7 | 1,9 | 4,7 | 2,1 | 2,7 | 6,1 | 3,0 | 4,1 |
| 9000-435-SY-Y-90-RS4-F25 | 9 | 5,0 | 2,4 | 3,2 | 5,2 | 2,5 | 3,2 | 6,1 | 3,0 | 4,2 | 6,9 | 3,6 | 5,1 | 8,7 | 4,7 | 7,0 |
| 18000-385-SY-Y-90-RS3-F30 | 18 | 6,3 | 2,8 | 3,3 | 4,6 | 1,0 | 0,9 | 5,4 | 1,8 | 1,8 | 6,2 | 2,5 | 2,7 | 7,8 | 3,6 | 4,5 |
| 18000-435-SY-Y-90-RS3-F30 | 18 | 6,3 | 2,8 | 3,3 | 6,8 | 2,9 | 3,4 | 7,8 | 3,6 | 4,5 | 8,9 | 4,3 | 5,6 | 10,9 | 5,6 | 7,9 |
| 18000-485-SY-Y-90-RS3-F30 | 18 | 6,3 | 2,8 | 3,2 | 9,3 | 4,5 | 6,1 | 10,6 | 5,4 | 7,5 | 11,9 | 6,2 | 8,9 | - | - | - |
| 18000-535-SY-Y-90-RS1-F30 | 18 | 6,3 | 2,8 | 3,2 | 12,1 | 6,3 | 9,1 | 13,6 | 7,3 | 10,8 | - | - | - | - | - | - |
| 18000-585-SY-Y-90-RS1-F30 | 18 | 6,3 | 2,8 | 3,2 | - | - | - | - | - | - | - | - | - | - | - | - |
| 18000-385-SY-Y-90-RS4-F30 | 18 | 7,5 | 3,5 | 4,5 | - | - | - | - | - | - | 5,0 | 1,4 | 1,4 | 6,6 | 2,8 | 3,1 |
| 18000-435-SY-Y-90-RS4-F30 | 18 | 7,5 | 3,5 | 4,5 | 5,6 | 2,0 | 2,0 | 6,6 | 2,8 | 3,1 | 7,6 | 3,5 | 4,3 | 9,7 | 4,8 | 6,5 |
| 18000-485-SY-Y-90-RS4-F30 | 18 | 7,4 | 3,5 | 4,5 | 8,0 | 3,7 | 4,7 | 9,3 | 4,6 | 6,1 | 10,6 | 5,4 | 7,5 | 13,2 | 7,0 | 10,3 |
| 18000-535-SY-Y-90-RS2-F30 | 18 | 7,4 | 3,5 | 4,5 | 10,8 | 5,5 | 7,8 | 12,4 | 6,5 | 9,5 | 14,0 | 7,5 | 11,2 | 16,6 | 8,6 | 12,8 |
| 18000-585-SY-Y-90-RS2-F30 | 18 | 7,4 | 3,5 | 4,5 | 13,9 | 7,4 | 11,1 | 15,3 | 7,9 | 11,6 | 17,1 | 8,9 | 13,3 | - | - | - |
| 18000-535-SY-Y-90-RS3-F30 | 18 | 9,1 | 4,4 | 5,4 | 9,9 | 4,6 | 5,7 | 11,4 | 5,4 | 7,1 | 12,9 | 6,2 | 8,5 | 15,8 | 7,9 | 11,4 |
| 18000-585-SY-Y-90-RS3-F30 | 18 | 9,1 | 4,4 | 5,4 | 12,8 | 6,2 | 8,5 | 14,5 | 7,2 | 10,2 | 16,3 | 8,2 | 11,9 | - | - | - |
| 18000-535-SY-Y-90-RS4-F30 | 18 | 10,4 | 5,2 | 6,8 | 8,8 | 3,9 | 4,6 | 10,2 | 4,7 | 6,0 | 11,7 | 5,6 | 7,4 | 14,6 | 7,3 | 10,2 |
| 18000-585-SY-Y-90-RS4-F30 | 18 | 10,4 | 5,2 | 6,8 | 11,6 | 5,5 | 7,3 | 13,4 | 6,5 | 9,0 | 15,1 | 7,6 | 10,7 | - | 9,6 | 14,1 |
| 32000-435-SY-Y-90-RS3-F35 | 32 | 9,5 | 4,7 | 6,4 | 6,8 | 2,8 | 3,0 | 8,1 | 3,7 | 4,5 | 9,5 | 4,6 | 6,0 | 12,2 | 6,3 | 9,0 |
| 32000-485-SY-Y-90-RS2-F35 | 32 | 9,5 | 4,7 | 6,4 | 10,0 | 4,9 | 6,6 | 11,7 | 6,0 | 8,5 | 13,4 | 7,0 | 10,3 | 16,8 | 9,2 | 14,0 |
| 32000-535-SY-Y-90-RS1-F35 | 32 | 9,5 | 4,7 | 6,4 | 13,7 | 7,2 | 10,6 | 15,7 | 8,5 | 12,9 | 17,8 | 9,8 | 15,1 | 21,9 | 12,4 | 19,6 |
| 32000-585-SY-Y-90-RS1-F35 | 32 | 9,5 | 4,7 | 6,4 | 17,7 | 9,7 | 15,0 | 20,2 | 11,3 | 17,7 | 22,6 | 12,8 | 20,4 | 27,5 | 15,9 | 25,7 |
| 32000-635-SY-Y-90-RS1-F35 | 32 | 9,5 | 4,7 | 6,5 | 22,1 | 12,5 | 19,8 | 25,0 | 14,3 | 23,0 | 27,9 | 16,1 | 26,1 | 33,7 | 19,7 | 32,5 |
| 32000-435-SY-Y-90-RS4-F35 | 32 | 11,7 | 5,6 | 7,4 | - | - | - | 7,2 | 1,9 | 1,8 | 8,5 | 3,3 | 3,3 | 11,2 | 5,1 | 6,3 |
| 32000-485-SY-Y-90-RS3-F35 | 32 | 11,7 | 5,6 | 7,4 | 9,1 | 3,7 | 3,9 | 10,8 | 4,8 | 5,7 | 12,4 | 5,9 | 7,6 | 15,8 | 8,0 | 11,3 |
| 32000-535-SY-Y-90-RS2-F35 | 32 | 11,7 | 5,6 | 7,4 | 12,7 | 6,1 | 7,9 | 14,8 | 7,4 | 10,1 | 16,8 | 8,7 | 12,4 | 20,9 | 11,2 | 16,9 |
| 32000-585-SY-Y-90-RS2-F35 | 32 | 11,7 | 5,6 | 7,4 | 16,8 | 8,6 | 12,3 | 19,2 | 10,2 | 15,0 | 21,7 | 11,7 | 17,7 | 26,6 | 14,8 | 23,0 |
| 32000-635-SY-Y-90-RS2-F35 | 32 | 11,7 | 5,6 | 7,4 | 21,2 | 11,4 | 17,1 | 24,1 | 13,2 | 20,3 | 26,9 | 15,0 | 23,4 | 32,7 | 18,6 | 29,8 |
| 32000-685-SY-Y-90-RS2-F35 | 32 | 11,7 | 5,6 | 7,4 | 25,9 | 14,3 | 22,3 | 29,2 | 16,4 | 25,9 | 32,6 | 18,5 | 29,6 | - | - | - |
| 32000-485-SY-Y-90-RS4-F35 | 32 | 12,6 | 6,4 | 8,9 | 7,5 | 2,8 | 2,8 | 9,2 | 4,0 | 4,6 | 10,9 | 5,1 | 6,5 | 14,3 | 7,2 | 10,1 |
| 32000-535-SY-Y-90-RS3-F35 | 32 | 12,6 | 6,4 | 8,9 | 11,2 | 5,3 | 6,8 | 13,2 | 6,6 | 9,0 | 15,3 | 7,9 | 11,3 | 19,4 | 10,5 | 15,7 |
| 32000-585-SY-Y-90-RS3-F35 | 32 | 12,7 | 6,4 | 8,9 | 15,2 | 7,8 | 11,2 | 17,7 | 9,4 | 13,9 | 20,1 | 10,9 | 16,5 | 25,0 | 14,0 | 21,9 |
| 32000-635-SY-Y-90-RS3-F35 | 32 | 12,7 | 6,4 | 8,9 | 19,6 | 10,6 | 16,0 | 22,5 | 12,4 | 19,2 | 25,4 | 14,2 | 22,3 | 31,2 | 17,8 | 28,6 |
| 32000-685-SY-Y-90-RS3-F35 | 32 | 12,7 | 6,4 | 8,9 | 24,3 | 13,5 | 21,1 | 27,7 | 15,6 | 24,8 | 31,1 | 17,7 | 28,5 | - | - | - |
| 32000-735-SY-Y-90-RS3-F35 | 32 | 12,6 | 6,4 | 8,9 | 29,4 | 16,7 | 26,7 | 33,3 | 19,1 | 30,9 | - | - | - | - | - | - |
| 32000-535-SY-Y-90-RS4-F35 | 32 | 16,9 | 8,2 | 10,8 | - | - | - | 11,3 | 3,9 | 3,8 | 13,4 | 5,6 | 6,1 | 17,5 | 8,2 | 10,6 |
| 32000-585-SY-Y-90-RS4-F35 | 32 | 17,0 | 8,2 | 10,8 | 13,3 | 5,5 | 6,0 | 15,7 | 7,1 | 8,7 | 18,2 | 8,7 | 11,4 | 23,1 | 11,8 | 16,7 |
| 32000-635-SY-Y-90-RS4-F35 | 32 | 17,0 | 8,2 | 10,8 | 17,7 | 8,4 | 10,8 | 20,6 | 10,2 | 14,0 | 23,5 | 12,0 | 17,1 | 29,3 | 15,7 | 23,4 |
| 32000-685-SY-Y-90-RS4-F35 | 32 | 17,0 | 8,2 | 10,8 | 22,4 | 11,4 | 16,0 | 25,8 | 13,5 | 19,6 | 29,1 | 15,6 | 23,3 | - | - | - |
| 32000-735-SY-Y-90-RS4-F35 | 32 | 16,9 | 8,2 | 10,8 | 22,5 | 14,6 | 21,5 | 31,3 | 17,0 | 25,7 | - | - | - | - | - | - |

 **Importante**

Es posible tener momentos de giro para presiones de funcionamiento más altas bajo demanda.

Actuadores giratorios DFPD-HD, de simple efecto

Hoja de datos – Sentido de giro hacia la izquierda, yugo asimétrico, NO, fuerza del muelle para abrir

| Momento de giro teórico [Nm] en función de la presión de funcionamiento | | | | | | | | | | | | | | | | |
|---|----------------------------|---|-----|-----|------|-----|------|------|-----|------|------|------|------|------|-----|------|
| DFPD-HD-... | Momento de giro máx. [kNm] | Momento de giro transmisible [kNm] para presión de funcionamiento [bar] | | | | | | | | | | | | | | |
| | | Muelle | | | 3,0 | | | 3,5 | | | 4,0 | | | 4,5 | | |
| | | BTO | RTO | ETO | BTC | RTC | ETC | BTC | RTC | ETC | BTC | RTC | ETC | BTC | RTC | ETC |
| 9000-280-SY-A-90-LS4-F25 | 9 | 3,9 | 1,0 | 1,2 | - | - | - | - | - | - | - | - | - | - | - | - |
| 9000-335-SY-A-90-LS2-F25 | 9 | 3,9 | 1,0 | 1,1 | 1,3 | 0,5 | 0,5 | 1,7 | 0,9 | 1,4 | 2,1 | 1,2 | 2,2 | 2,5 | 1,5 | 2,9 |
| 9000-385-SY-A-90-LS1-F25 | 9 | 3,8 | 1,0 | 1,1 | 2,1 | 1,2 | 2,2 | 2,7 | 1,6 | 3,3 | 3,3 | 2,0 | 4,4 | 3,6 | 2,3 | 4,9 |
| 9000-435-SY-A-90-LS1-F25 | 9 | 3,8 | 1,0 | 1,1 | 3,1 | 1,9 | 4,0 | 3,8 | 2,4 | 5,5 | 4,6 | 3,0 | 7,0 | 4,9 | 3,2 | 7,2 |
| 9000-385-SY-A-90-LS2-F25 | 9 | 6,3 | 1,6 | 1,8 | - | - | - | 1,9 | 0,6 | 0,5 | 2,5 | 1,3 | 1,7 | 3,0 | 1,7 | 2,7 |
| 9000-435-SY-A-90-LS2-F25 | 9 | 6,2 | 1,6 | 1,8 | 2,3 | 1,1 | 1,3 | 3,1 | 1,7 | 2,7 | 3,8 | 2,2 | 4,2 | 4,3 | 2,6 | 5,0 |
| 9000-385-SY-A-90-LS3-F25 | 9 | 6,8 | 1,8 | 2,1 | - | - | - | - | - | - | 2,2 | 1,0 | 1,1 | 2,8 | 1,6 | 2,3 |
| 9000-435-SY-A-90-LS3-F25 | 9 | 6,8 | 1,8 | 2,1 | 2,0 | 0,7 | 0,7 | 2,8 | 1,5 | 2,1 | 3,5 | 2,0 | 3,6 | 4,1 | 2,5 | 4,6 |
| 9000-435-SY-A-90-LS4-F25 | 9 | 8,3 | 2,2 | 2,5 | - | - | - | - | - | - | 3,0 | 1,5 | 1,9 | 3,7 | 2,0 | 2,8 |
| 18000-385-SY-A-90-LS3-F30 | 18 | 10,5 | 2,4 | 2,5 | - | - | - | - | - | - | - | - | - | - | - | - |
| 18000-435-SY-A-90-LS3-F30 | 18 | 10,5 | 2,4 | 2,5 | - | - | - | - | - | - | 4,1 | 1,5 | 1,5 | 5,1 | 2,6 | 3,6 |
| 18000-485-SY-A-90-LS3-F30 | 18 | 10,5 | 2,4 | 2,5 | - | - | - | 4,7 | 2,3 | 2,6 | 5,9 | 3,1 | 4,8 | 7,0 | 3,9 | 6,9 |
| 18000-435-SY-A-90-LS4-F30 | 18 | 12,3 | 3,1 | 3,5 | - | - | - | - | - | - | - | - | - | - | - | - |
| 18000-485-SY-A-90-LS4-F30 | 18 | 12,3 | 3,1 | 3,4 | - | - | - | - | - | - | 4,8 | 2,3 | 2,7 | 6,1 | 3,3 | 5,2 |
| 18000-535-SY-A-90-LS2-F30 | 18 | 12,3 | 3,2 | 3,4 | 4,0 | 1,3 | 1,2 | 5,4 | 2,8 | 3,8 | 6,7 | 3,8 | 6,4 | 8,1 | 4,7 | 8,9 |
| 18000-585-SY-A-90-LS2-F30 | 18 | 12,3 | 3,2 | 3,4 | 5,6 | 3,0 | 4,3 | 7,2 | 4,1 | 7,4 | 8,8 | 5,3 | 10,6 | 10,4 | 6,3 | 12,9 |
| 18000-535-SY-A-90-LS3-F30 | 18 | 14,4 | 4,2 | 4,2 | - | - | - | - | - | - | - | - | - | 7,5 | 4,1 | 6,9 |
| 18000-585-SY-A-90-LS3-F30 | 18 | 14,4 | 4,2 | 4,2 | - | - | - | - | - | - | - | - | - | 9,7 | 5,6 | 10,8 |
| 18000-535-SY-A-90-LS4-F30 | 18 | 16,3 | 4,9 | 5,3 | - | - | - | - | - | - | - | - | - | 6,4 | 3,4 | 5,0 |
| 18000-585-SY-A-90-LS4-F30 | 18 | 16,3 | 4,9 | 5,3 | - | - | - | - | - | - | 7,2 | 3,9 | 6,3 | 8,7 | 4,9 | 9,0 |
| 32000-435-SY-A-90-LS3-F35 | 32 | 15,6 | 4,3 | 5,0 | - | - | - | - | - | - | - | - | - | - | - | - |
| 32000-485-SY-A-90-LS2-F35 | 32 | 15,6 | 4,3 | 4,9 | - | - | - | 4,3 | 1,5 | 1,4 | 5,8 | 3,0 | 4,2 | - | - | - |
| 32000-535-SY-A-90-LS1-F35 | 32 | 15,6 | 4,3 | 4,9 | 4,8 | 2,2 | 2,2 | 6,6 | 3,6 | 5,7 | 8,3 | 4,9 | 9,1 | - | - | - |
| 32000-585-SY-A-90-LS1-F35 | 32 | 15,6 | 4,3 | 5,0 | 6,9 | 3,8 | 6,3 | 9,0 | 5,4 | 10,4 | 11,1 | 6,9 | 14,6 | - | - | - |
| 32000-635-SY-A-90-LS1-F35 | 32 | 15,7 | 4,4 | 5,0 | 9,2 | 5,5 | 10,8 | 11,7 | 7,3 | 15,6 | 14,2 | 9,0 | 20,5 | - | - | - |
| 32000-485-SY-A-90-LS3-F35 | 32 | 19,3 | 5,1 | 5,7 | - | - | - | - | - | - | - | - | - | - | - | - |
| 32000-535-SY-A-90-LS2-F35 | 32 | 19,3 | 5,1 | 5,7 | - | - | - | 5,7 | 1,6 | 1,4 | 7,5 | 3,8 | 4,8 | - | - | - |
| 32000-585-SY-A-90-LS2-F35 | 32 | 19,3 | 5,1 | 5,7 | 6,0 | 2,2 | 2,0 | 8,2 | 4,3 | 6,1 | 10,3 | 5,9 | 10,3 | - | - | - |
| 32000-635-SY-A-90-LS2-F35 | 32 | 19,4 | 5,1 | 5,7 | 8,4 | 4,4 | 6,5 | 10,9 | 6,3 | 11,3 | 13,4 | 8,1 | 16,2 | - | - | - |
| 32000-685-SY-A-90-LS2-F35 | 32 | 19,4 | 5,1 | 5,7 | 10,8 | 6,2 | 11,2 | 13,7 | 8,3 | 16,9 | 16,7 | 10,4 | 22,5 | - | - | - |
| 32000-485-SY-A-90-LS4-F35 | 32 | 20,8 | 5,9 | 6,9 | - | - | - | - | - | - | - | - | - | - | - | - |
| 32000-535-SY-A-90-LS3-F35 | 32 | 20,8 | 5,9 | 6,9 | - | - | - | - | - | - | 6,2 | 3,0 | 3,2 | - | - | - |
| 32000-585-SY-A-90-LS3-F35 | 32 | 20,8 | 5,9 | 6,9 | - | - | - | 6,8 | 3,5 | 4,5 | 9,0 | 5,0 | 8,6 | - | - | - |
| 32000-635-SY-A-90-LS3-F35 | 32 | 20,9 | 5,9 | 6,9 | 7,0 | 3,6 | 4,8 | 9,5 | 5,4 | 9,7 | 12,0 | 7,2 | 14,5 | - | - | - |
| 32000-685-SY-A-90-LS3-F35 | 32 | 20,8 | 5,9 | 6,9 | 9,5 | 5,4 | 9,5 | 12,4 | 7,5 | 15,2 | 15,3 | 9,6 | 20,9 | - | - | - |
| 32000-535-SY-A-90-LS4-F35 | 32 | 27,9 | 7,5 | 8,3 | - | - | - | - | - | - | - | - | - | - | - | - |
| 32000-585-SY-A-90-LS4-F35 | 32 | 28,0 | 7,5 | 8,3 | - | - | - | - | - | - | - | - | - | - | - | - |
| 32000-635-SY-A-90-LS3-F35 | 32 | 28,0 | 7,5 | 8,4 | - | - | - | - | - | - | 10,4 | 5,2 | 6,3 | - | - | - |
| 32000-685-SY-A-90-LS4-F35 | 32 | 28,0 | 7,5 | 8,4 | - | - | - | 10,7 | 5,4 | 7,0 | 13,6 | 7,6 | 12,7 | - | - | - |
| 32000-735-SY-A-90-LS4-F35 | 32 | 27,9 | 7,5 | 8,3 | 10,4 | 5,2 | 6,4 | 13,8 | 7,7 | 13,0 | 17,2 | 10,1 | 19,5 | - | - | - |

Actuadores giratorios DFPD-HD, de simple efecto

Hoja de datos – Sentido de giro hacia la izquierda, yugo asimétrico, NO, fuerza del muelle para abrir

| Momento de giro teórico [Nm] en función de la presión de funcionamiento | | | | | | | | | | | | | | | | |
|---|----------------------------|---|-----|-----|------|------|------|------|------|------|------|------|------|------|------|------|
| DFPD-HD-... | Momento de giro máx. [kNm] | Momento de giro transmisible [kNm] para presión de funcionamiento [bar] | | | | | | | | | | | | | | |
| | | Muelle | | | 5,0 | | | 5,5 | | | 6,0 | | | 7,0 | | |
| | | BTO | RTO | ETO | BTC | RTC | ETC | BTC | RTC | ETC | BTC | RTC | ETC | BTC | RTC | ETC |
| 9000-280-SY-A-90-LS4-F25 | 9 | 3,9 | 1,0 | 1,2 | 1,7 | 0,9 | 1,4 | 2,0 | 1,1 | 2,0 | 2,3 | 1,4 | 2,6 | 3,0 | 1,8 | 3,8 |
| 9000-335-SY-A-90-LS2-F25 | 9 | 3,9 | 1,0 | 1,1 | 3,0 | 1,9 | 4,0 | 3,5 | 2,2 | 4,8 | 3,9 | 2,5 | 5,7 | 4,8 | 3,1 | 7,4 |
| 9000-385-SY-A-90-LS1-F25 | 9 | 3,8 | 1,0 | 1,1 | 4,5 | 2,9 | 6,7 | 5,1 | 3,3 | 7,9 | - | - | - | - | - | - |
| 9000-435-SY-A-90-LS1-F25 | 9 | 3,8 | 1,0 | 1,1 | - | - | - | - | - | - | - | - | - | - | - | - |
| 9000-385-SY-A-90-LS2-F25 | 9 | 6,3 | 1,6 | 1,8 | 3,7 | 2,1 | 4,0 | 4,3 | 2,6 | 5,1 | 4,9 | 3,0 | 6,2 | 6,1 | 3,8 | 8,5 |
| 9000-435-SY-A-90-LS2-F25 | 9 | 6,2 | 1,6 | 1,8 | 5,3 | 3,3 | 7,1 | - | - | - | - | - | - | - | - | - |
| 9000-385-SY-A-90-LS3-F25 | 9 | 6,8 | 1,8 | 2,1 | 3,4 | 1,9 | 3,4 | 3,9 | 2,3 | 4,5 | 4,6 | 2,8 | 5,6 | 5,7 | 3,6 | 7,9 |
| 9000-435-SY-A-90-LS3-F25 | 9 | 6,8 | 1,8 | 2,1 | 5,0 | 3,1 | 6,5 | 5,8 | 3,6 | 8,0 | - | - | - | - | - | - |
| 9000-435-SY-A-90-LS4-F25 | 9 | 8,3 | 2,2 | 2,5 | 4,5 | 2,6 | 4,8 | 5,3 | 3,2 | 6,2 | 6,0 | 3,7 | 7,7 | - | - | - |
| 18000-385-SY-A-90-LS3-F30 | 18 | 10,5 | 2,4 | 2,5 | - | - | - | 4,7 | 2,3 | 2,5 | 5,4 | 2,8 | 3,9 | 6,8 | 3,8 | 6,6 |
| 18000-435-SY-A-90-LS3-F30 | 18 | 10,5 | 2,4 | 2,5 | 5,9 | 3,2 | 4,9 | 6,8 | 3,9 | 6,7 | 7,7 | 4,5 | 8,4 | 9,5 | 5,8 | 11,9 |
| 18000-485-SY-A-90-LS3-F30 | 18 | 10,5 | 2,4 | 2,5 | 8,1 | 4,8 | 9,1 | 9,2 | 5,6 | 11,3 | 10,3 | 6,4 | 13,4 | - | - | - |
| 18000-435-SY-A-90-LS4-F30 | 18 | 12,3 | 3,1 | 3,5 | - | - | - | 5,7 | 3,1 | 4,6 | 6,6 | 3,7 | 6,3 | 8,4 | 5,0 | 9,8 |
| 18000-485-SY-A-90-LS4-F30 | 18 | 12,3 | 3,1 | 3,4 | 7,0 | 4,0 | 7,0 | 8,1 | 4,8 | 9,2 | 9,2 | 5,6 | 11,3 | - | - | - |
| 18000-535-SY-A-90-LS2-F30 | 18 | 12,3 | 3,2 | 3,4 | 9,4 | 5,7 | 11,7 | 10,7 | 6,5 | 13,4 | 12,0 | 7,4 | 15,7 | - | - | - |
| 18000-585-SY-A-90-LS2-F30 | 18 | 12,3 | 3,2 | 3,4 | 11,9 | 7,3 | 15,6 | - | - | - | - | - | - | - | - | - |
| 18000-535-SY-A-90-LS3-F30 | 18 | 14,4 | 4,2 | 4,2 | 8,7 | 5,0 | 9,1 | 10,0 | 5,8 | 11,4 | 11,3 | 6,7 | 13,7 | - | - | - |
| 18000-585-SY-A-90-LS3-F30 | 18 | 14,4 | 4,2 | 4,2 | 11,3 | 6,7 | 13,5 | 12,8 | 7,8 | 16,3 | - | - | - | - | - | - |
| 18000-535-SY-A-90-LS4-F30 | 18 | 16,3 | 4,9 | 5,3 | 7,7 | 4,2 | 7,3 | 9,0 | 5,1 | 9,6 | 10,3 | 6,0 | 11,8 | 12,9 | 7,8 | 16,4 |
| 18000-585-SY-A-90-LS4-F30 | 18 | 16,3 | 4,9 | 5,3 | 10,2 | 6,0 | 11,7 | 11,8 | 7,0 | 14,4 | 13,3 | 8,1 | 17,2 | - | - | - |
| 32000-435-SY-A-90-LS3-F35 | 32 | 15,6 | 4,3 | 5,0 | 5,9 | 3,1 | 4,4 | 7,0 | 4,0 | 6,7 | 8,2 | 4,8 | 8,9 | 10,6 | 6,5 | 13,5 |
| 32000-485-SY-A-90-LS2-F35 | 32 | 15,6 | 4,3 | 4,9 | 8,7 | 5,1 | 9,9 | 10,2 | 6,2 | 12,7 | 11,7 | 7,2 | 15,5 | 14,6 | 9,3 | 21,2 |
| 32000-535-SY-A-90-LS1-F35 | 32 | 15,6 | 4,3 | 4,9 | 11,9 | 7,4 | 16,0 | 13,7 | 8,7 | 19,5 | 15,5 | 9,9 | 22,9 | 19,0 | 12,4 | 29,8 |
| 32000-585-SY-A-90-LS1-F35 | 32 | 15,6 | 4,3 | 5,0 | 15,4 | 9,9 | 22,8 | 17,5 | 11,4 | 26,9 | 19,7 | 12,9 | 31,1 | - | - | - |
| 32000-635-SY-A-90-LS1-F35 | 32 | 15,7 | 4,4 | 5,0 | 19,2 | 12,6 | 30,2 | - | - | - | - | - | - | - | - | - |
| 32000-485-SY-A-90-LS3-F35 | 32 | 19,3 | 5,1 | 5,7 | 7,9 | 4,1 | 5,6 | 9,4 | 5,2 | 8,4 | 10,8 | 6,2 | 11,3 | 13,8 | 8,3 | 16,9 |
| 32000-535-SY-A-90-LS2-F35 | 32 | 19,3 | 5,1 | 5,7 | 11,1 | 6,4 | 11,7 | 12,9 | 7,7 | 15,2 | 14,6 | 9,0 | 18,6 | 18,2 | 11,5 | 25,6 |
| 32000-585-SY-A-90-LS2-F35 | 32 | 19,3 | 5,1 | 5,7 | 14,6 | 8,9 | 18,5 | 16,7 | 10,4 | 22,7 | 18,8 | 11,9 | 26,8 | - | - | - |
| 32000-635-SY-A-90-LS2-F35 | 32 | 19,4 | 5,1 | 5,7 | 18,4 | 11,6 | 25,9 | 20,9 | 13,4 | 30,8 | - | - | - | - | - | - |
| 32000-685-SY-A-90-LS2-F35 | 32 | 19,4 | 5,1 | 5,7 | 22,5 | 14,5 | 33,9 | - | - | - | - | - | - | - | - | - |
| 32000-485-SY-A-90-LS4-F35 | 32 | 20,8 | 5,9 | 6,9 | 6,5 | 3,2 | 3,9 | 8,0 | 4,3 | 6,7 | 9,5 | 5,4 | 9,6 | 12,4 | 7,5 | 15,2 |
| 32000-535-SY-A-90-LS3-F35 | 32 | 20,8 | 5,9 | 6,9 | 9,7 | 5,6 | 10,1 | 11,5 | 6,9 | 13,5 | 13,3 | 8,1 | 17,0 | 16,9 | 10,7 | 23,9 |
| 32000-585-SY-A-90-LS3-F35 | 32 | 20,8 | 5,9 | 6,9 | 13,2 | 8,1 | 16,8 | 15,4 | 9,6 | 21,0 | 17,5 | 11,1 | 25,0 | 21,8 | 14,1 | 33,3 |
| 32000-635-SY-A-90-LS3-F35 | 32 | 20,9 | 5,9 | 6,9 | 17,1 | 10,8 | 24,2 | 19,6 | 12,6 | 29,1 | 22,1 | 14,3 | 34,0 | - | - | - |
| 32000-685-SY-A-90-LS3-F35 | 32 | 20,8 | 5,9 | 6,9 | 21,2 | 13,7 | 32,2 | - | - | - | - | - | - | - | - | - |
| 32000-535-SY-A-90-LS4-F35 | 32 | 27,9 | 7,5 | 8,3 | 8,1 | 2,1 | 1,9 | 9,8 | 4,8 | 5,3 | 11,6 | 6,1 | 8,8 | 15,2 | 8,7 | 15,7 |
| 32000-585-SY-A-90-LS4-F35 | 32 | 28,0 | 7,5 | 8,3 | 11,6 | 6,1 | 8,6 | 13,7 | 7,6 | 12,8 | 15,8 | 9,2 | 16,9 | 20,1 | 12,2 | 25,1 |
| 32000-635-SY-A-90-LS3-F35 | 32 | 28,0 | 7,5 | 8,4 | 15,4 | 8,9 | 16,0 | 17,9 | 10,7 | 20,9 | 20,4 | 12,5 | 25,8 | - | - | - |
| 32000-685-SY-A-90-LS4-F35 | 32 | 28,0 | 7,5 | 8,4 | 19,5 | 11,8 | 24,0 | 22,4 | 13,9 | 29,6 | - | - | - | - | - | - |
| 32000-735-SY-A-90-LS4-F35 | 32 | 27,9 | 7,5 | 8,3 | 23,9 | 14,9 | 32,5 | - | - | - | - | - | - | - | - | - |

 Importante

Es posible tener momentos de giro para presiones de funcionamiento más altas bajo demanda.

Actuadores giratorios DFPD-HD, de simple efecto

Hoja de datos – Sentido de giro hacia la izquierda, yugo simétrico, NO, fuerza del muelle para abrir

| Momento de giro teórico [Nm] en función de la presión de funcionamiento | | | | | | | | | | | | | | | | |
|---|----------------------------|---|-----|------|------|-----|-----|------|-----|------|------|------|------|------|-----|-----|
| DFPD-HD-... | Momento de giro máx. [kNm] | Momento de giro transmisible [kNm] para presión de funcionamiento [bar] | | | | | | | | | | | | | | |
| | | Muelle | | | 3,0 | | | 3,5 | | | 4,0 | | | 4,5 | | |
| | | BTO | RTO | ETO | BTC | RTC | ETC | BTC | RTC | ETC | BTC | RTC | ETC | BTC | RTC | ETC |
| 9000-280-SY-Y-90-LS4-F25 | 9 | 2,4 | 1,1 | 1,5 | - | - | - | - | - | - | - | - | - | 1,7 | 0,7 | 0,7 |
| 9000-335-SY-Y-90-LS2-F25 | 9 | 2,3 | 1,1 | 1,5 | 1,4 | 0,4 | 0,4 | 2,0 | 0,8 | 0,9 | 2,5 | 1,2 | 1,5 | 3,0 | 1,5 | 2,1 |
| 9000-385-SY-Y-90-LS1-F25 | 9 | 2,3 | 1,1 | 1,5 | 2,4 | 1,1 | 1,5 | 3,1 | 1,6 | 2,2 | 3,8 | 2,0 | 2,9 | 4,3 | 2,3 | 3,5 |
| 9000-435-SY-Y-90-LS1-F25 | 9 | 2,3 | 1,1 | 1,5 | 3,5 | 1,8 | 2,7 | 4,4 | 2,4 | 3,6 | 5,3 | 2,9 | 4,6 | 5,9 | 3,2 | 5,1 |
| 9000-335-SY-Y-90-LS3-F25 | 9 | 3,8 | 1,8 | 2,4 | - | - | - | - | - | - | - | - | - | 2,3 | 0,8 | 0,6 |
| 9000-385-SY-Y-90-LS2-F25 | 9 | 3,8 | 1,8 | 2,3 | - | - | - | - | - | - | 2,9 | 1,1 | 1,2 | 3,6 | 1,7 | 2,0 |
| 9000-435-SY-Y-90-LS2-F25 | 9 | 3,8 | 1,8 | 2,3 | 2,7 | 0,9 | 0,9 | 3,5 | 1,6 | 1,9 | 4,4 | 2,1 | 2,8 | 5,2 | 2,6 | 3,6 |
| 9000-335-SY-Y-90-LS4-F25 | 9 | 4,1 | 2,0 | 2,7 | - | - | - | - | - | - | - | - | - | 2,0 | 0,7 | 0,3 |
| 9000-385-SY-Y-90-LS3-F25 | 9 | 4,1 | 2,0 | 2,7 | - | - | - | - | - | - | 2,5 | 0,8 | 0,8 | 3,4 | 1,5 | 1,7 |
| 9000-435-SY-Y-90-LS3-F25 | 9 | 4,1 | 2,0 | 2,7 | 2,3 | 0,5 | 0,5 | 3,2 | 1,3 | 1,5 | 4,1 | 1,9 | 2,4 | 4,9 | 2,4 | 3,3 |
| 9000-385-SY-Y-90-LS4-F25 | 9 | 5,0 | 2,4 | 3,2 | - | - | - | - | - | - | - | - | - | 2,8 | 0,9 | 0,5 |
| 9000-435-SY-Y-90-LS4-F25 | 9 | 5,0 | 2,4 | 3,2 | - | - | - | - | - | - | 3,5 | 1,3 | 1,3 | 4,4 | 1,9 | 2,1 |
| 18000-385-SY-Y-90-LS3-F30 | 18 | 6,3 | 2,8 | 3,3 | - | - | - | - | - | - | - | - | - | 3,8 | 1,3 | 0,6 |
| 18000-435-SY-Y-90-LS3-F30 | 18 | 6,3 | 2,8 | 3,3 | - | - | - | - | - | - | 4,7 | 1,2 | 1,1 | 5,7 | 2,4 | 2,5 |
| 18000-485-SY-Y-90-LS3-F30 | 18 | 6,3 | 2,8 | 3,2 | - | - | - | 5,4 | 1,9 | 1,9 | 6,7 | 2,9 | 3,3 | 7,7 | 3,6 | 4,6 |
| 18000-535-SY-Y-90-LS1-F30 | 18 | 6,3 | 2,8 | 3,2 | 5,8 | 2,3 | 2,3 | 7,4 | 3,3 | 4,0 | 9,0 | 4,3 | 5,7 | 10,0 | 5,0 | 6,9 |
| 18000-585-SY-Y-90-LS1-F30 | 18 | 6,3 | 2,8 | 3,2 | 7,7 | 3,5 | 4,3 | 9,5 | 4,7 | 6,4 | 11,4 | 5,9 | 8,4 | 12,5 | 6,4 | 9,5 |
| 18000-385-SY-Y-90-LS4-F30 | 18 | 7,5 | 3,5 | 4,5 | - | - | - | - | - | - | - | - | - | - | - | - |
| 18000-435-SY-Y-90-LS4-F30 | 18 | 7,5 | 3,5 | 4,5 | - | - | - | - | - | - | - | - | - | 4,6 | 1,8 | 1,4 |
| 18000-485-SY-Y-90-LS4-F30 | 18 | 7,4 | 3,5 | 4,5 | - | - | - | - | - | - | 5,5 | 1,9 | 1,9 | 6,7 | 3,0 | 3,5 |
| 18000-535-SY-Y-90-LS2-F30 | 18 | 7,4 | 3,5 | 4,5 | 4,6 | 1,0 | 1,0 | 6,1 | 2,5 | 2,7 | 7,7 | 3,5 | 4,4 | 9,0 | 4,4 | 5,8 |
| 18000-585-SY-Y-90-LS2-F30 | 18 | 7,4 | 3,5 | 4,5 | 6,4 | 2,7 | 3,0 | 8,3 | 3,9 | 5,0 | 10,2 | 5,1 | 7,1 | 11,5 | 5,8 | 8,4 |
| 18000-535-SY-Y-90-LS3-F30 | 18 | 8,7 | 4,4 | 5,4 | - | - | - | 5,4 | 2,0 | 1,5 | 6,8 | 2,9 | 3,0 | 8,2 | 3,7 | 4,4 |
| 18000-585-SY-Y-90-LS3-F30 | 18 | 8,7 | 4,4 | 5,4 | - | - | - | 7,3 | 3,2 | 3,5 | 9,0 | 4,2 | 5,2 | 10,7 | 5,2 | 7,0 |
| 18000-535-SY-Y-90-LS4-F30 | 18 | 9,9 | 5,2 | 6,8 | - | - | - | - | - | - | 5,7 | 2,2 | 1,8 | 7,1 | 3,0 | 3,2 |
| 18000-585-SY-Y-90-LS4-F30 | 18 | 9,9 | 5,2 | 6,8 | - | - | - | 6,2 | 2,5 | 2,3 | 7,9 | 3,5 | 4,1 | 9,6 | 4,5 | 5,8 |
| 32000-435-SY-Y-90-LS3-F35 | 32 | 9,5 | 4,7 | 6,4 | - | - | - | - | - | - | - | - | - | - | - | - |
| 32000-485-SY-Y-90-LS2-F35 | 32 | 9,5 | 4,7 | 6,4 | - | - | - | 5,0 | 1,1 | 1,1 | 6,7 | 2,7 | 2,9 | - | - | - |
| 32000-535-SY-Y-90-LS1-F35 | 32 | 9,5 | 4,7 | 6,4 | 5,5 | 1,7 | 1,6 | 7,5 | 3,3 | 3,9 | 9,6 | 4,6 | 6,1 | - | - | - |
| 32000-585-SY-Y-90-LS1-F35 | 32 | 9,5 | 4,7 | 6,4 | 7,9 | 3,6 | 4,3 | 10,3 | 5,1 | 7,0 | 12,8 | 6,7 | 9,7 | - | - | - |
| 32000-635-SY-Y-90-LS1-F35 | 32 | 9,5 | 4,7 | 6,4 | 10,6 | 5,3 | 7,2 | 13,5 | 7,1 | 10,4 | 16,3 | 8,9 | 13,5 | - | - | - |
| 32000-385-SY-Y-90-LS4-F35 | 32 | 11,7 | 5,6 | 7,4 | - | - | - | - | - | - | - | - | - | - | - | - |
| 32000-435-SY-Y-90-LS4-F35 | 32 | 11,7 | 5,6 | 7,4 | - | - | - | - | - | - | - | - | - | - | - | - |
| 32000-485-SY-Y-90-LS3-F35 | 32 | 11,7 | 5,6 | 7,4 | - | - | - | - | - | - | - | - | - | - | - | - |
| 32000-535-SY-Y-90-LS2-F35 | 32 | 11,7 | 5,6 | 7,4 | - | - | - | - | - | - | 8,6 | 3,4 | 3,4 | - | - | - |
| 32000-585-SY-Y-90-LS2-F35 | 32 | 11,7 | 5,6 | 7,4 | 7,0 | 1,6 | 1,6 | 9,4 | 3,9 | 4,3 | 11,9 | 5,5 | 6,9 | - | - | - |
| 32000-635-SY-Y-90-LS2-F35 | 32 | 11,8 | 5,6 | 7,4 | 9,6 | 4,0 | 4,5 | 12,5 | 5,2 | 7,6 | 15,4 | 7,8 | 10,8 | - | - | - |
| 32000-685-SY-Y-90-LS2-F35 | 32 | 11,7 | 5,6 | 7,4 | 12,4 | 5,9 | 7,6 | 15,8 | 8,0 | 11,2 | 19,2 | 10,1 | 14,9 | - | - | - |
| 32000-485-SY-Y-90-LS4-F35 | 32 | 12,6 | 6,4 | 8,9 | - | - | - | - | - | - | - | - | - | - | - | - |
| 32000-535-SY-Y-90-LS3-F35 | 32 | 12,6 | 6,4 | 8,9 | - | - | - | - | - | - | 7,1 | 2,3 | 2,3 | - | - | - |
| 32000-585-SY-Y-90-LS3-F35 | 32 | 12,7 | 6,4 | 8,9 | - | - | - | 7,9 | 3,1 | 3,1 | 10,3 | 4,7 | 5,8 | - | - | - |
| 32000-635-SY-Y-90-LS3-F35 | 32 | 12,7 | 6,4 | 8,9 | 8,1 | 3,2 | 3,4 | 10,9 | 5,1 | 6,5 | 13,8 | 7,0 | 9,7 | - | - | - |
| 32000-685-SY-Y-90-LS3-F35 | 32 | 12,7 | 6,4 | 8,9 | 10,9 | 5,1 | 6,4 | 14,2 | 7,2 | 10,1 | 17,6 | 9,3 | 13,8 | - | - | - |
| 32000-735-SY-Y-90-LS3-F35 | 32 | 12,6 | 6,4 | 8,9 | 13,9 | 7,0 | 9,8 | 17,8 | 9,4 | 14,0 | 21,7 | 11,9 | 18,2 | - | - | - |
| 32000-535-SY-Y-90-LS4-F35 | 32 | 16,9 | 8,2 | 10,8 | - | - | - | - | - | - | - | - | - | - | - | - |
| 32000-585-SY-Y-90-LS4-F35 | 32 | 17,0 | 8,2 | 10,8 | - | - | - | - | - | - | - | - | - | - | - | - |
| 32000-635-SY-Y-90-LS4-F35 | 32 | 17,0 | 8,2 | 10,8 | - | - | - | - | - | - | 11,9 | 4,5 | 4,5 | - | - | - |
| 32000-685-SY-Y-90-LS4-F35 | 32 | 17,0 | 8,2 | 10,8 | - | - | - | 12,3 | 4,8 | 4,9 | 15,7 | 7,1 | 8,6 | - | - | - |
| 32000-735-SY-Y-90-LS4-F35 | 32 | 17,0 | 8,2 | 10,8 | 12,0 | 4,6 | 4,6 | 15,9 | 7,2 | 8,8 | 19,7 | 9,7 | 13,0 | - | - | - |

Actuadores giratorios DFPD-HD, de simple efecto

Hoja de datos – Sentido de giro hacia la izquierda, yugo simétrico, NO, fuerza del muelle para abrir

| Momento de giro teórico [Nm] en función de la presión de funcionamiento | | | | | | | | | | | | | | | | |
|---|----------------------------|---|-----|------|------|------|------|------|------|------|------|------|------|------|------|------|
| DFPD-HD-... | Momento de giro máx. [kNm] | Momento de giro transmisible [kNm] para presión de funcionamiento [bar] | | | | | | | | | | | | | | |
| | | Muelle | | | 5,0 | | | 5,5 | | | 6,0 | | | 7,0 | | |
| | | BTO | RTO | ETO | BTC | RTC | ETC | BTC | RTC | ETC | BTC | RTC | ETC | BTC | RTC | ETC |
| 9000-280-SY-Y-90-LS4-F25 | 9 | 2,4 | 1,1 | 1,5 | 2,0 | 0,8 | 1,0 | 2,3 | 1,1 | 1,4 | 2,7 | 1,3 | 1,7 | 3,4 | 1,8 | 2,5 |
| 9000-335-SY-Y-90-LS2-F25 | 9 | 2,3 | 1,1 | 1,5 | 3,5 | 1,8 | 2,6 | 4,0 | 2,1 | 3,2 | 4,5 | 2,5 | 3,8 | 5,6 | 3,1 | 4,9 |
| 9000-385-SY-Y-90-LS1-F25 | 9 | 2,3 | 1,1 | 1,5 | 5,1 | 2,8 | 4,4 | 5,8 | 3,3 | 5,2 | 6,5 | 3,7 | 5,9 | 7,9 | 4,5 | 7,4 |
| 9000-435-SY-Y-90-LS1-F25 | 9 | 2,3 | 1,1 | 1,5 | 7,0 | 4,0 | 6,5 | 7,9 | 4,6 | 7,4 | 8,7 | 5,1 | 8,4 | - | - | - |
| 9000-335-SY-Y-90-LS3-F25 | 9 | 3,8 | 1,8 | 2,4 | 2,6 | 0,9 | 0,9 | 3,1 | 1,3 | 1,4 | 3,6 | 1,6 | 2,0 | 4,7 | 2,3 | 3,1 |
| 9000-385-SY-Y-90-LS2-F25 | 9 | 3,8 | 1,8 | 2,3 | 4,2 | 2,0 | 2,7 | 4,9 | 2,5 | 3,4 | 5,6 | 2,9 | 4,1 | 7,0 | 3,7 | 5,6 |
| 9000-435-SY-Y-90-LS2-F25 | 9 | 3,8 | 1,8 | 2,3 | 6,1 | 3,2 | 4,7 | 7,0 | 3,8 | 5,7 | 7,9 | 4,3 | 6,6 | 9,6 | 5,4 | 8,5 |
| 9000-335-SY-Y-90-LS4-F25 | 9 | 4,1 | 2,0 | 2,7 | 2,3 | 0,5 | 0,5 | 2,8 | 1,0 | 1,0 | 3,3 | 1,4 | 1,6 | 4,3 | 2,1 | 2,7 |
| 9000-385-SY-Y-90-LS3-F25 | 9 | 4,1 | 2,0 | 2,7 | 3,9 | 1,8 | 2,3 | 4,6 | 2,2 | 3,0 | 5,2 | 2,7 | 3,8 | 6,6 | 3,5 | 5,3 |
| 9000-435-SY-Y-90-LS3-F25 | 9 | 4,1 | 2,0 | 2,7 | 5,8 | 3,0 | 4,3 | 6,6 | 3,5 | 5,3 | 7,5 | 4,1 | 6,2 | 9,2 | 5,2 | 8,1 |
| 9000-385-SY-Y-90-LS4-F25 | 9 | 5,0 | 2,4 | 3,2 | 3,3 | 1,2 | 1,2 | 4,0 | 1,7 | 1,9 | 4,7 | 2,1 | 2,7 | 6,1 | 3,0 | 4,1 |
| 9000-435-SY-Y-90-LS4-F25 | 9 | 5,0 | 2,4 | 3,2 | 5,2 | 2,5 | 3,2 | 6,1 | 3,0 | 4,2 | 6,9 | 3,6 | 5,1 | 8,7 | 4,7 | 7,0 |
| 18000-385-SY-Y-90-LS3-F30 | 18 | 6,3 | 2,8 | 3,3 | 4,6 | 1,0 | 0,9 | 5,4 | 1,8 | 1,8 | 6,2 | 2,5 | 2,7 | 7,8 | 3,6 | 4,5 |
| 18000-435-SY-Y-90-LS3-F30 | 18 | 6,3 | 2,8 | 3,3 | 6,8 | 2,9 | 3,4 | 7,8 | 3,6 | 4,5 | 8,9 | 4,3 | 5,6 | 10,9 | 5,6 | 7,9 |
| 18000-485-SY-Y-90-LS3-F30 | 18 | 6,3 | 2,8 | 3,2 | 9,3 | 4,5 | 6,1 | 10,6 | 5,4 | 7,5 | 11,9 | 6,2 | 8,9 | - | - | - |
| 18000-535-SY-Y-90-LS1-F30 | 18 | 6,3 | 2,8 | 3,2 | 12,1 | 6,3 | 9,1 | 13,6 | 7,3 | 10,8 | - | - | - | - | - | - |
| 18000-585-SY-Y-90-LS1-F30 | 18 | 6,3 | 2,8 | 3,2 | 14,2 | 7,5 | 11,2 | 15,9 | 8,5 | 13,0 | - | - | - | - | - | - |
| 18000-385-SY-Y-90-LS4-F30 | 18 | 7,5 | 3,5 | 4,5 | - | - | - | - | - | - | 5,0 | 1,4 | 1,4 | 6,6 | 2,8 | 3,1 |
| 18000-435-SY-Y-90-LS4-F30 | 18 | 7,5 | 3,5 | 4,5 | 5,6 | 2,0 | 2,0 | 6,6 | 2,8 | 3,1 | 7,6 | 3,5 | 4,3 | 9,7 | 4,8 | 6,5 |
| 18000-485-SY-Y-90-LS4-F30 | 18 | 7,4 | 3,5 | 4,5 | 8,0 | 3,7 | 4,7 | 9,3 | 4,6 | 6,1 | 10,6 | 5,4 | 7,5 | 13,2 | 7,0 | 10,3 |
| 18000-535-SY-Y-90-LS2-F30 | 18 | 7,4 | 3,5 | 4,5 | 10,8 | 5,5 | 7,8 | 12,4 | 6,5 | 9,5 | 14,0 | 7,5 | 11,2 | - | - | - |
| 18000-585-SY-Y-90-LS2-F30 | 18 | 7,4 | 3,5 | 4,5 | 13,9 | 7,4 | 11,1 | 14,8 | 7,9 | 11,9 | 16,5 | 8,9 | 13,7 | - | - | - |
| 18000-535-SY-Y-90-LS3-F30 | 18 | 8,7 | 4,4 | 5,4 | 9,6 | 4,6 | 5,9 | 11,0 | 5,4 | 7,3 | 12,5 | 6,2 | 8,8 | 15,3 | 7,9 | 11,7 |
| 18000-585-SY-Y-90-LS3-F30 | 18 | 8,7 | 4,4 | 5,4 | 12,4 | 6,2 | 8,7 | 14,1 | 7,2 | 10,5 | 15,8 | 8,2 | 12,2 | - | - | - |
| 18000-535-SY-Y-90-LS4-F30 | 18 | 9,9 | 5,2 | 6,8 | 8,5 | 3,9 | 4,7 | 9,9 | 4,7 | 6,2 | 11,3 | 5,6 | 7,6 | 14,2 | 7,3 | 10,6 |
| 18000-585-SY-Y-90-LS4-F30 | 18 | 9,9 | 5,2 | 6,8 | 11,3 | 5,5 | 7,6 | 13,0 | 6,5 | 9,3 | 14,7 | 7,6 | 11,1 | - | - | - |
| 32000-435-SY-Y-90-LS3-F35 | 32 | 9,5 | 4,7 | 6,4 | 6,8 | 2,8 | 3,0 | 8,1 | 3,7 | 4,5 | 9,5 | 4,6 | 6,0 | 12,2 | 6,3 | 9,0 |
| 32000-485-SY-Y-90-LS2-F35 | 32 | 9,5 | 4,7 | 6,4 | 10,0 | 4,9 | 6,6 | 11,7 | 6,0 | 8,5 | 13,4 | 7,0 | 10,3 | 16,8 | 9,2 | 14,0 |
| 32000-535-SY-Y-90-LS1-F35 | 32 | 9,5 | 4,7 | 6,4 | 13,7 | 7,2 | 10,6 | 15,7 | 8,5 | 12,9 | 17,8 | 9,8 | 15,1 | 21,9 | 12,4 | 19,6 |
| 32000-585-SY-Y-90-LS1-F35 | 32 | 9,5 | 4,7 | 6,4 | 17,7 | 9,7 | 15,0 | 20,2 | 11,3 | 17,7 | 22,6 | 12,8 | 20,4 | 27,5 | 15,9 | 25,7 |
| 32000-635-SY-Y-90-LS1-F35 | 32 | 9,5 | 4,7 | 6,4 | 22,1 | 12,5 | 19,8 | 25,0 | 14,3 | 23,0 | 27,9 | 16,1 | 26,1 | 33,7 | 19,7 | 32,5 |
| 32000-385-SY-Y-90-LS4-F35 | 32 | 11,7 | 5,6 | 7,4 | - | - | - | - | - | - | - | - | - | 7,1 | 1,8 | 1,8 |
| 32000-435-SY-Y-90-LS4-F35 | 32 | 11,7 | 5,6 | 7,4 | - | - | - | 7,1 | 1,9 | 1,8 | 8,5 | 3,3 | 3,3 | 11,2 | 5,1 | 6,3 |
| 32000-485-SY-Y-90-LS3-F35 | 32 | 11,7 | 5,6 | 7,4 | 9,1 | 3,7 | 3,9 | 10,8 | 4,8 | 5,7 | 12,4 | 5,9 | 7,6 | 15,8 | 8,0 | 11,3 |
| 32000-535-SY-Y-90-LS2-F35 | 32 | 11,7 | 5,6 | 7,4 | 12,7 | 6,1 | 7,9 | 14,8 | 7,4 | 10,1 | 16,8 | 8,7 | 12,4 | 20,9 | 11,2 | 16,9 |
| 32000-585-SY-Y-90-LS2-F35 | 32 | 11,7 | 5,6 | 7,4 | 16,7 | 8,6 | 12,3 | 19,2 | 10,2 | 15,0 | 21,7 | 11,7 | 17,7 | 26,6 | 14,8 | 23,0 |
| 32000-635-SY-Y-90-LS2-F35 | 32 | 11,8 | 5,6 | 7,4 | 21,2 | 11,4 | 17,1 | 24,1 | 13,2 | 20,3 | 26,9 | 15,0 | 23,4 | 32,7 | 18,6 | 29,8 |
| 32000-685-SY-Y-90-LS2-F35 | 32 | 11,7 | 5,6 | 7,4 | 25,9 | 14,3 | 22,3 | 29,2 | 16,4 | 25,9 | 32,6 | 18,5 | 29,6 | - | - | - |
| 32000-485-SY-Y-90-LS4-F35 | 32 | 12,6 | 6,4 | 8,9 | 7,5 | 2,8 | 2,8 | 9,2 | 4,0 | 4,6 | 10,9 | 5,1 | 6,5 | 14,3 | 7,2 | 10,1 |
| 32000-535-SY-Y-90-LS3-F35 | 32 | 12,6 | 6,4 | 8,9 | 11,2 | 5,3 | 6,8 | 13,2 | 6,6 | 9,0 | 15,3 | 7,9 | 11,3 | 19,4 | 10,5 | 15,7 |
| 32000-585-SY-Y-90-LS3-F35 | 32 | 12,7 | 6,4 | 8,9 | 15,2 | 7,8 | 11,2 | 17,7 | 9,4 | 13,9 | 20,1 | 10,9 | 16,5 | 25,0 | 14,0 | 21,9 |
| 32000-635-SY-Y-90-LS3-F35 | 32 | 12,7 | 6,4 | 8,9 | 19,6 | 10,6 | 16,0 | 22,5 | 12,4 | 19,2 | 25,4 | 14,2 | 22,3 | 31,2 | 17,8 | 28,6 |
| 32000-685-SY-Y-90-LS3-F35 | 32 | 12,7 | 6,4 | 8,9 | 24,3 | 13,5 | 21,1 | 27,7 | 15,6 | 24,8 | 31,1 | 17,7 | 29,0 | - | - | - |
| 32000-735-SY-Y-90-LS3-F35 | 32 | 12,6 | 6,4 | 8,9 | 29,4 | 16,7 | 26,7 | 33,3 | 19,1 | 30,9 | - | - | - | - | - | - |
| 32000-535-SY-Y-90-LS4-F35 | 32 | 16,9 | 8,2 | 10,8 | - | - | - | 11,3 | 3,9 | 3,8 | 13,4 | 5,6 | 6,1 | 17,5 | 8,2 | 10,6 |
| 32000-585-SY-Y-90-LS4-F35 | 32 | 17,0 | 8,2 | 10,8 | 13,3 | 5,5 | 6,0 | 15,7 | 7,1 | 8,7 | 18,2 | 8,7 | 11,4 | 23,1 | 11,8 | 16,7 |
| 32000-635-SY-Y-90-LS4-F35 | 32 | 17,0 | 8,2 | 10,8 | 17,7 | 8,4 | 10,8 | 20,6 | 10,2 | 14,0 | 23,5 | 12,0 | 17,1 | 29,3 | 15,7 | 23,5 |
| 32000-685-SY-Y-90-LS4-F35 | 32 | 17,0 | 8,2 | 10,8 | 22,4 | 11,4 | 16,0 | 25,8 | 13,5 | 19,6 | 29,1 | 15,6 | 23,3 | - | - | - |
| 32000-735-SY-Y-90-LS4-F35 | 32 | 17,0 | 8,2 | 10,8 | 27,5 | 14,6 | 21,5 | 31,3 | 17,0 | 25,7 | - | - | - | - | - | - |

 - Importante

Es posible tener momentos de giro para presiones de funcionamiento más altas bajo demanda.

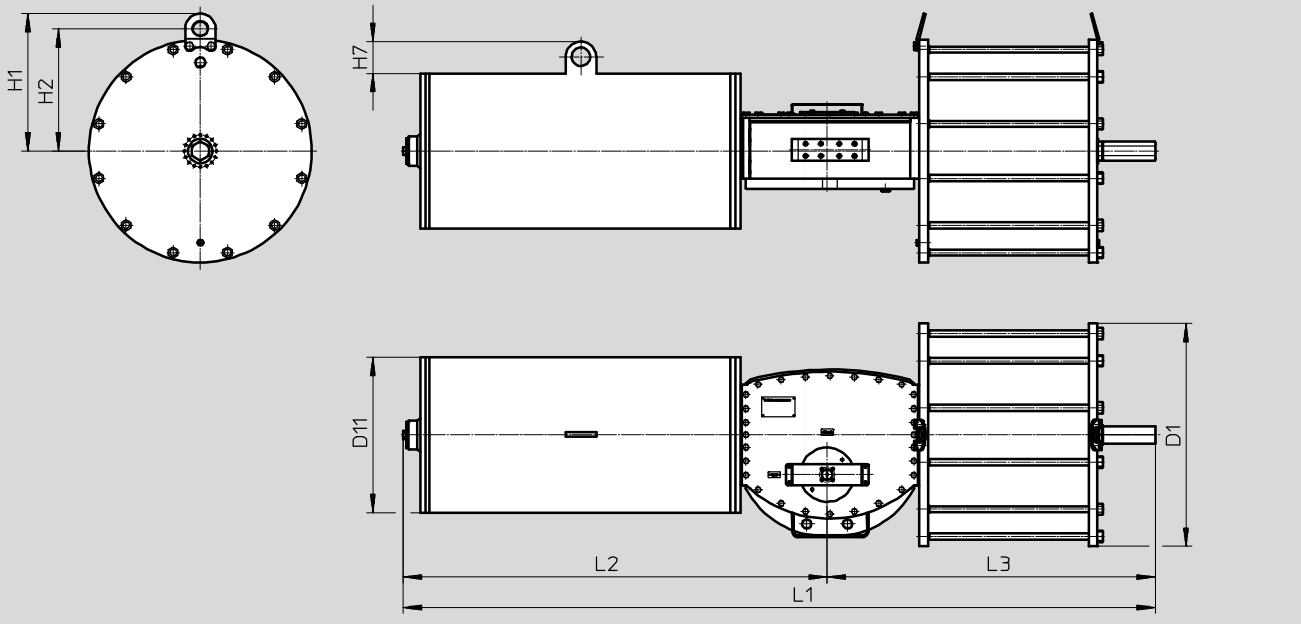
Actuadores giratorios DFPD-HD, de simple efecto

Hoja de datos – Sentido de giro hacia la derecha

Dimensiones

Datos CAD disponibles en www.festo.com

Tamaño 9000



| DFPD-HD-9000-... | D1 Ø | D11 Ø | H1 | H2 | H7 | L1 | L2 | L3 |
|----------------------------------|---------|----------|-----|-----|-----|------|-----|-----|
| DFPD-HD-9000-280-SY-A-90-RS4-F25 | 355 | 324 | 266 | 120 | 85 | 1736 | 896 | 840 |
| DFPD-HD-9000-280-SY-Y-90-RS4-F25 | | | | | | | | |
| DFPD-HD-9000-335-SY-A-90-RS2-F25 | 410 | | 293 | 147 | | | | |
| DFPD-HD-9000-335-SY-Y-90-RS2-F25 | | | | | | | | |
| DFPD-HD-9000-385-SY-A-90-RS1-F25 | 470 | | 323 | 168 | | | | |
| DFPD-HD-9000-385-SY-Y-90-RS1-F25 | | | | | | | | |
| DFPD-HD-9000-435-SY-A-90-RS1-F25 | 516 | | 346 | 190 | | | | |
| DFPD-HD-9000-435-SY-Y-90-RS1-F25 | | | | | | | | |
| DFPD-HD-9000-335-SY-Y-90-RS3-F25 | 410 | | 293 | 147 | | | | |
| DFPD-HD-9000-385-SY-A-90-RS2-F25 | | | | | 470 | 323 | 168 | |
| DFPD-HD-9000-385-SY-Y-90-RS2-F25 | | | | | | | | |
| DFPD-HD-9000-435-SY-A-90-RS2-F25 | 516 | | 346 | 190 | | | | |
| DFPD-HD-9000-435-SY-Y-90-RS2-F25 | | | | | | | | |
| DFPD-HD-9000-335-SY-Y-90-RS4-F25 | 410 | | 293 | 147 | | | | |
| DFPD-HD-9000-385-SY-A-90-RS3-F25 | | | | | 470 | 323 | 168 | |
| DFPD-HD-9000-385-SY-Y-90-RS3-F25 | | | | | | | | |
| DFPD-HD-9000-435-SY-A-90-RS3-F25 | 516 | 346 | 190 | | | | | |
| DFPD-HD-9000-435-SY-Y-90-RS3-F25 | | | | | | | | |
| DFPD-HD-9000-385-SY-Y-90-RS4-F25 | 470 | 323 | 168 | | | | | |
| DFPD-HD-9000-435-SY-A-90-RS4-F25 | | | | 516 | 406 | 346 | 190 | |
| DFPD-HD-9000-435-SY-Y-90-RS4-F25 | | | | | | | | |

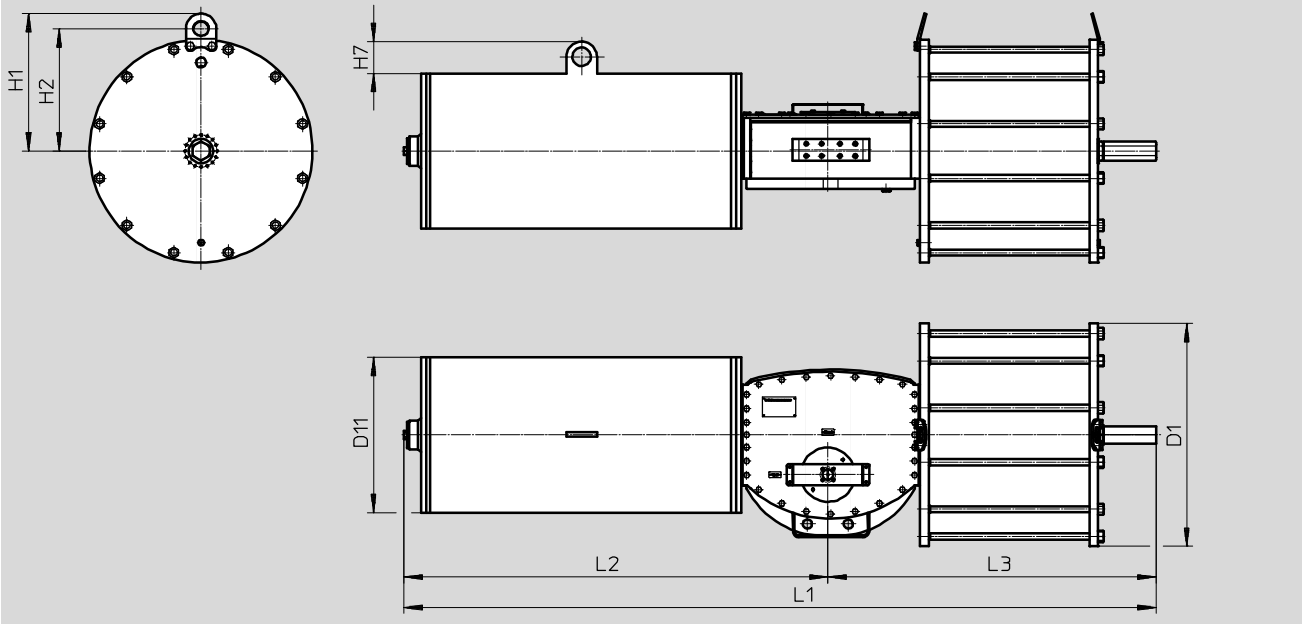
Actuadores giratorios DFPD-HD, de simple efecto

Hoja de datos – Sentido de giro hacia la derecha

Dimensiones

Datos CAD disponibles en www.festo.com

Tamaño 18000



| DFPD-HD-18000-... | D1 Ø | D11 Ø | H1 | H2 | H7 | L1 | L2 | L3 |
|-----------------------------------|---------|----------|-----|------|------|------|------|-----|
| DFPD-HD-18000-385-SY-A-90-RS3-F30 | 470 | 406 | 232 | 168 | 85 | 1951 | 1071 | 880 |
| DFPD-HD-18000-385-SY-Y-90-RS3-F30 | | | | | | | | |
| DFPD-HD-18000-435-SY-A-90-RS3-F30 | | | | | | | | |
| DFPD-HD-18000-435-SY-Y-90-RS3-F30 | 516 | | 346 | 190 | | | | |
| DFPD-HD-18000-485-SY-A-90-RS3-F30 | 578 | | 376 | 215 | | | | |
| DFPD-HD-18000-485-SY-Y-90-RS3-F30 | | | | | | | | |
| DFPD-HD-18000-535-SY-Y-90-RS1-F30 | | | 629 | 401 | | 240 | | |
| DFPD-HD-18000-585-SY-Y-90-RS1-F30 | 680 | | 427 | 265 | | | | |
| DFPD-HD-18000-385-SY-Y-90-RS4-F30 | 470 | | 323 | 168 | | | | |
| DFPD-HD-18000-435-SY-A-90-RS4-F30 | 516 | | 346 | 190 | | | | |
| DFPD-HD-18000-435-SY-Y-90-RS4-F30 | | | | | | | | |
| DFPD-HD-18000-485-SY-A-90-RS4-F30 | | | 578 | 376 | | 215 | | |
| DFPD-HD-18000-485-SY-Y-90-RS4-F30 | | | | | | | | |
| DFPD-HD-18000-535-SY-A-90-RS2-F30 | 629 | | | 401 | | 240 | | |
| DFPD-HD-18000-535-SY-Y-90-RS2-F30 | | | | | | | | |
| DFPD-HD-18000-585-SY-A-90-RS2-F25 | | 680 | 427 | 265 | | | | |
| DFPD-HD-18000-585-SY-Y-90-RS2-F30 | | | | | | | | |
| DFPD-HD-18000-535-SY-A-90-RS3-F30 | 629 | | 401 | 240 | | | | |
| DFPD-HD-18000-535-SY-Y-90-RS3-F30 | | | | | | | | |
| DFPD-HD-18000-585-SY-A-90-RS3-F30 | | 680 | 427 | 265 | | | | |
| DFPD-HD-18000-585-SY-Y-90-RS3-F30 | | | | | | | | |
| DFPD-HD-18000-535-SY-Y-90-RS4-F30 | 629 | | 401 | 240 | | | | |
| DFPD-HD-18000-585-SY-A-90-RS4-F30 | | 457 | 427 | 265 | 2035 | 1155 | | |
| DFPD-HD-18000-535-SY-Y-90-RS4-F30 | | | | | | | | |
| DFPD-HD-18000-585-SY-A-90-RS4-F30 | | | | | | | | |
| DFPD-HD-18000-585-SY-Y-90-RS4-F30 | 680 | 427 | 265 | 1977 | 1097 | | | |

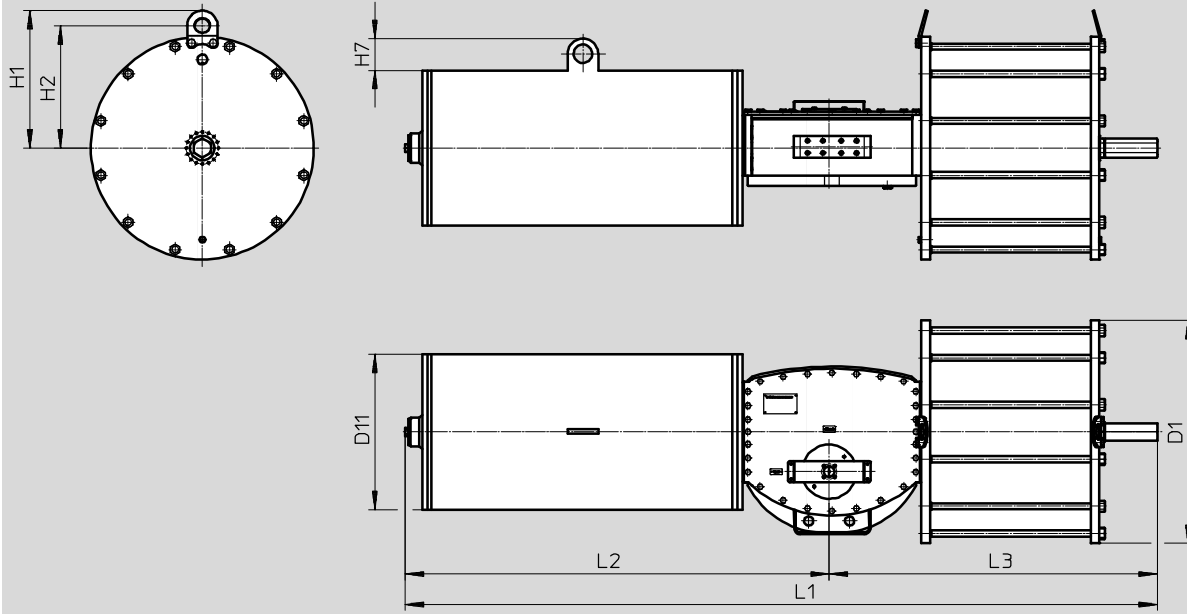
Actuadores giratorios DFPD-HD, de simple efecto

Hoja de datos – Sentido de giro hacia la derecha

Dimensiones

Datos CAD disponibles en [→ www.festo.com](http://www.festo.com)

Tamaño 32000



Actuadores giratorios DFPD-HD, de simple efecto

Hoja de datos – Sentido de giro hacia la derecha

| DFPD-HD-32000-... | D1 ∅ | D11 ∅ | H1 | H2 | H7 | L1 | L2 | L3 |
|-----------------------------------|---------|----------|-----|-----|-----|------|------|------|
| DFPD-HD-32000-435-SY-A-90-RS3-F35 | 516 | 508 | 346 | 190 | 105 | 2462 | 1387 | 1075 |
| DFPD-HD-32000-435-SY-Y-90-RS3-F35 | | | | | | | | |
| DFPD-HD-32000-485-SY-A-90-RS2-F35 | 578 | | 376 | 215 | | | | |
| DFPD-HD-32000-485-SY-Y-90-RS2-F35 | | | | | | | | |
| DFPD-HD-32000-535-SY-A-90-RS1-F35 | 629 | | 401 | 240 | | | | |
| DFPD-HD-32000-535-SY-Y-90-RS1-F35 | | | | | | | | |
| DFPD-HD-32000-585-SY-A-90-RS1-F35 | 680 | | 427 | 265 | | | | |
| DFPD-HD-32000-585-SY-Y-90-RS1-F35 | | | | | | | | |
| DFPD-HD-32000-635-SY-A-90-RS1-F35 | 730 | | 450 | 290 | | | | |
| DFPD-HD-32000-635-SY-Y-90-RS1-F35 | | | | | | | | |
| DFPD-HD-32000-435-SY-Y-90-RS4-F35 | 516 | | 346 | 190 | | | | |
| DFPD-HD-32000-485-SY-A-90-RS3-F35 | 578 | | 376 | 215 | | | | |
| DFPD-HD-32000-485-SY-Y-90-RS3-F35 | | | | | | | | |
| DFPD-HD-32000-535-SY-A-90-RS2-F35 | 629 | | 401 | 240 | | | | |
| DFPD-HD-32000-535-SY-Y-90-RS2-F35 | | | | | | | | |
| DFPD-HD-32000-585-SY-A-90-RS2-F35 | 680 | | 427 | 265 | | | | |
| DFPD-HD-32000-585-SY-Y-90-RS2-F35 | | | | | | | | |
| DFPD-HD-32000-635-SY-A-90-RS2-F35 | 730 | | 450 | 290 | | | | |
| DFPD-HD-32000-635-SY-Y-90-RS2-F35 | | | | | | | | |
| DFPD-HD-32000-685-SY-Y-90-RS2-F35 | 780 | | 475 | 315 | | | | |
| DFPD-HD-32000-485-SY-A-90-RS4-F35 | 578 | | 376 | 215 | | | | |
| DFPD-HD-32000-485-SY-Y-90-RS4-F35 | | | | | | | | |
| DFPD-HD-32000-535-SY-A-90-RS3-F35 | 629 | | 401 | 240 | | | | |
| DFPD-HD-32000-535-SY-Y-90-RS3-F35 | | | | | | | | |
| DFPD-HD-32000-585-SY-A-90-RS3-F35 | 680 | | 427 | 265 | | | | |
| DFPD-HD-32000-585-SY-Y-90-RS3-F35 | | | | | | | | |
| DFPD-HD-32000-635-SY-A-90-RS3-F35 | 730 | | 450 | 290 | | | | |
| DFPD-HD-32000-635-SY-Y-90-RS3-F35 | | | | | | | | |
| DFPD-HD-32000-685-SY-A-90-RS3-F35 | 780 | 475 | 315 | | | | | |
| DFPD-HD-32000-685-SY-Y-90-RS3-F35 | | | | | | | | |
| DFPD-HD-32000-735-SY-Y-90-RS3-F35 | 830 | 500 | 340 | | | | | |
| DFPD-HD-32000-535-SY-A-90-RS4-F35 | 629 | 401 | 240 | | | | | |
| DFPD-HD-32000-535-SY-Y-90-RS4-F35 | | | | | | | | |
| DFPD-HD-32000-585-SY-A-90-RS4-F35 | 680 | 427 | 265 | | | | | |
| DFPD-HD-32000-585-SY-Y-90-RS4-F35 | | | | | | | | |
| DFPD-HD-32000-635-SY-A-90-RS4-F35 | 730 | 450 | 290 | | | | | |
| DFPD-HD-32000-635-SY-Y-90-RS4-F35 | | | | | | | | |
| DFPD-HD-32000-685-SY-A-90-RS4-F35 | 780 | 475 | 315 | | | | | |
| DFPD-HD-32000-685-SY-Y-90-RS4-F35 | | | | | | | | |
| DFPD-HD-32000-735-SY-A-90-RS4-F35 | 830 | 500 | 340 | | | | | |
| DFPD-HD-32000-735-SY-Y-90-RS4-F35 | | | | | | | | |

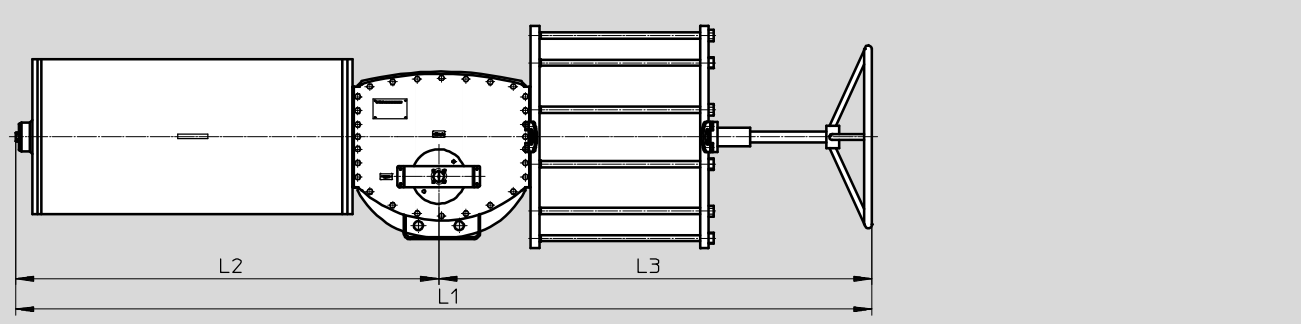
Actuadores giratorios DFPD-HD, de simple efecto

Hoja de datos – Sentido de giro hacia la derecha, con accionamiento manual auxiliar

Dimensiones

Datos CAD disponibles en www.festo.com

Tamaño 9000



| DFPD-HD-9000-... | L1 máx. | L2 | L3 máx. |
|-------------------------------------|------------|------|------------|
| DFPD-HD-9000-280-SY-A-90-RS4-F25-MW | 2370 | 896 | 1474 |
| DFPD-HD-9000-280-SY-Y-90-RS4-F25-MW | | | |
| DFPD-HD-9000-335-SY-A-90-RS2-F25-MW | | | |
| DFPD-HD-9000-335-SY-Y-90-RS2-F25-MW | | | |
| DFPD-HD-9000-385-SY-A-90-RS1-F25-MW | | | |
| DFPD-HD-9000-385-SY-Y-90-RS1-F25-MW | | | |
| DFPD-HD-9000-435-SY-A-90-RS1-F25-MW | | | |
| DFPD-HD-9000-435-SY-Y-90-RS1-F25-MW | | | |
| DFPD-HD-9000-335-SY-Y-90-RS3-F25-MW | 2441 | 967 | |
| DFPD-HD-9000-385-SY-A-90-RS2-F25-MW | | | |
| DFPD-HD-9000-385-SY-Y-90-RS2-F25-MW | | | |
| DFPD-HD-9000-435-SY-A-90-RS2-F25-MW | | | |
| DFPD-HD-9000-435-SY-Y-90-RS2-F25-MW | 2414 | 940 | |
| DFPD-HD-9000-335-SY-Y-90-RS4-F25-MW | | | |
| DFPD-HD-9000-385-SY-A-90-RS3-F25-MW | | | |
| DFPD-HD-9000-385-SY-Y-90-RS3-F25-MW | | | |
| DFPD-HD-9000-435-SY-A-90-RS3-F25-MW | | | |
| DFPD-HD-9000-435-SY-Y-90-RS3-F25-MW | | | |
| DFPD-HD-9000-385-SY-Y-90-RS4-F25-MW | 2478 | 1004 | |
| DFPD-HD-9000-435-SY-A-90-RS4-F25-MW | | | |
| DFPD-HD-9000-435-SY-Y-90-RS4-F25-MW | | | |

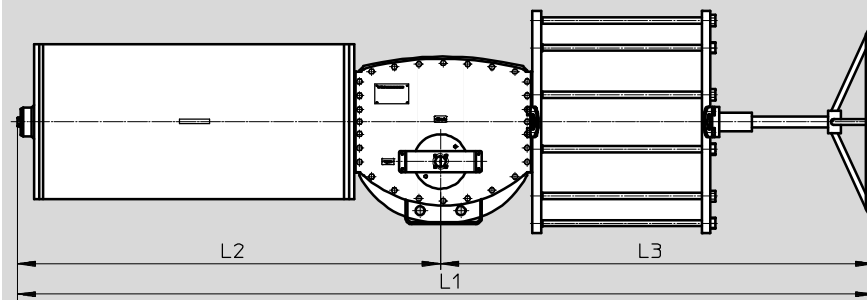
Actuadores giratorios DFPD-HD, de simple efecto

Hoja de datos – Sentido de giro hacia la derecha, con accionamiento manual auxiliar

Dimensiones

Datos CAD disponibles en www.festo.com

Tamaño 18000



| DFPD-HD-18000-... | L1 máx. | L2 | L3 máx. |
|--------------------------------------|------------|------|------------|
| DFPD-HD-18000-385-SY-A-90-RS3-F30-MW | 2578 | 1071 | 1507 |
| DFPD-HD-18000-385-SY-Y-90-RS3-F30-MW | | | |
| DFPD-HD-18000-435-SY-A-90-RS3-F30-MW | | | |
| DFPD-HD-18000-435-SY-Y-90-RS3-F30-MW | | | |
| DFPD-HD-18000-485-SY-A-90-RS3-F30-MW | | | |
| DFPD-HD-18000-485-SY-Y-90-RS3-F30-MW | | | |
| DFPD-HD-18000-535-SY-Y-90-RS1-F30-MW | | | |
| DFPD-HD-18000-585-SY-Y-90-RS1-F30-MW | | | |
| DFPD-HD-18000-385-SY-Y-90-RS4-F30-MW | 2516 | 109 | |
| DFPD-HD-18000-435-SY-A-90-RS4-F30-MW | | | |
| DFPD-HD-18000-435-SY-Y-90-RS4-F30-MW | | | |
| DFPD-HD-18000-485-SY-A-90-RS4-F30-MW | | | |
| DFPD-HD-18000-485-SY-Y-90-RS4-F30-MW | | | |
| DFPD-HD-18000-535-SY-A-90-RS2-F30-MW | | | |
| DFPD-HD-18000-535-SY-Y-90-RS2-F30-MW | | | |
| DFPD-HD-18000-585-SY-A-90-RS2-F30-MW | | | |
| DFPD-HD-18000-585-SY-Y-90-RS2-F30-MW | 2662 | 1155 | |
| DFPD-HD-18000-535-SY-A-90-RS3-F30-MW | | | |
| DFPD-HD-18000-535-SY-Y-90-RS3-F30-MW | | | |
| DFPD-HD-18000-585-SY-A-90-RS3-F30-MW | | | |
| DFPD-HD-18000-585-SY-Y-90-RS3-F30-MW | 2604 | 1097 | |
| DFPD-HD-18000-535-SY-A-90-RS4-F30-MW | | | |
| DFPD-HD-18000-535-SY-Y-90-RS4-F30-MW | | | |
| DFPD-HD-18000-585-SY-A-90-RS4-F30-MW | | | |
| DFPD-HD-18000-585-SY-Y-90-RS4-F30-MW | | | |

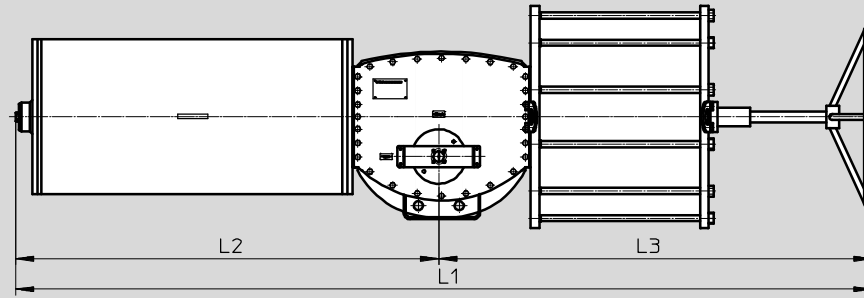
Actuadores giratorios DFPD-HD, de simple efecto

Hoja de datos – Sentido de giro hacia la derecha, con accionamiento manual auxiliar

Dimensiones

Datos CAD disponibles en www.festo.com

Tamaño 32000



| DFPD-HD-32000-... | L1 máx. | L2 | L3 máx. |
|--------------------------------------|------------|------|------------|
| DFPD-HD-32000-435-SY-A-90-RS3-F35-MW | 3087 | 1387 | 1700 |
| DFPD-HD-32000-435-SY-Y-90-RS3-F35-MW | | | |
| DFPD-HD-32000-485-SY-A-90-RS2-F35-MW | | | |
| DFPD-HD-32000-485-SY-Y-90-RS2-F35-MW | | | |
| DFPD-HD-32000-535-SY-A-90-RS1-F35-MW | | | |
| DFPD-HD-32000-535-SY-Y-90-RS1-F35-MW | | | |
| DFPD-HD-32000-585-SY-A-90-RS1-F35-MW | | | |
| DFPD-HD-32000-585-SY-Y-90-RS1-F35-MW | | | |
| DFPD-HD-32000-635-SY-A-90-RS1-F35-MW | | | |
| DFPD-HD-32000-635-SY-Y-90-RS1-F35-MW | | | |
| DFPD-HD-32000-435-SY-Y-90-RS4-F35-MW | | | |
| DFPD-HD-32000-485-SY-A-90-RS3-F35-MW | | | |
| DFPD-HD-32000-485-SY-Y-90-RS3-F35-MW | | | |
| DFPD-HD-32000-535-SY-A-90-RS2-F35-MW | | | |
| DFPD-HD-32000-535-SY-Y-90-RS2-F35-MW | | | |
| DFPD-HD-32000-585-SY-A-90-RS2-F35-MW | | | |
| DFPD-HD-32000-585-SY-Y-90-RS2-F35-MW | | | |
| DFPD-HD-32000-635-SY-A-90-RS2-F35-MW | | | |
| DFPD-HD-32000-635-SY-Y-90-RS2-F35-MW | | | |
| DFPD-HD-32000-685-SY-Y-90-RS2-F35-MW | | | |
| DFPD-HD-32000-485-SY-A-90-RS4-F35-MW | 3038 | 1338 | |
| DFPD-HD-32000-485-SY-Y-90-RS4-F35-MW | | | |
| DFPD-HD-32000-535-SY-A-90-RS3-F35-MW | | | |
| DFPD-HD-32000-535-SY-Y-90-RS3-F35-MW | | | |
| DFPD-HD-32000-585-SY-A-90-RS3-F35-MW | | | |
| DFPD-HD-32000-585-SY-Y-90-RS3-F35-MW | | | |
| DFPD-HD-32000-635-SY-A-90-RS3-F35-MW | | | |
| DFPD-HD-32000-635-SY-Y-90-RS3-F35-MW | | | |
| DFPD-HD-32000-685-SY-A-90-RS3-F35-MW | | | |
| DFPD-HD-32000-685-SY-Y-90-RS3-F35-MW | | | |
| DFPD-HD-32000-735-SY-Y-90-RS3-F35-MW | 3146 | 1446 | |
| DFPD-HD-32000-535-SY-A-90-RS4-F35-MW | | | |
| DFPD-HD-32000-535-SY-Y-90-RS4-F35-MW | | | |
| DFPD-HD-32000-585-SY-A-90-RS4-F35-MW | | | |
| DFPD-HD-32000-585-SY-Y-90-RS4-F35-MW | | | |
| DFPD-HD-32000-635-SY-A-90-RS4-F35-MW | | | |
| DFPD-HD-32000-635-SY-Y-90-RS4-F35-MW | | | |
| DFPD-HD-32000-685-SY-A-90-RS4-F35-MW | | | |
| DFPD-HD-32000-685-SY-Y-90-RS4-F35-MW | | | |
| DFPD-HD-32000-735-SY-A-90-RS4-F35-MW | | | |
| DFPD-HD-32000-735-SY-Y-90-RS4-F35-MW | | | |

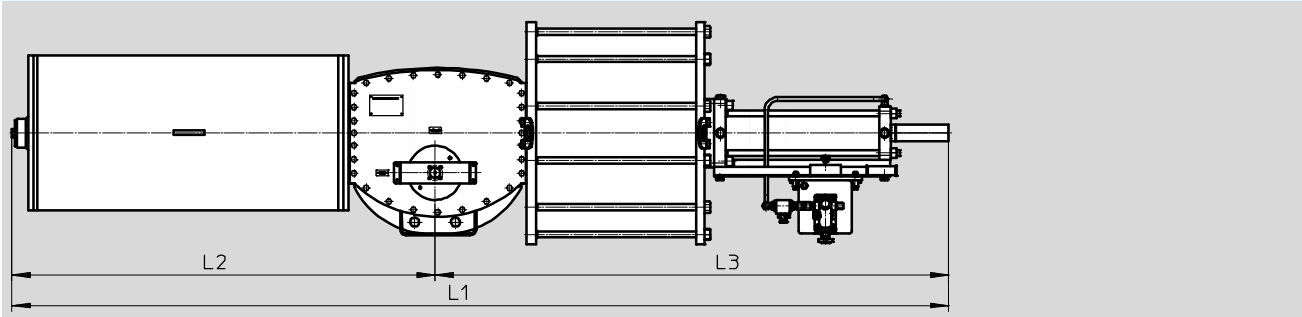
Actuadores giratorios DFPD-HD, de simple efecto

Hoja de datos – Sentido de giro hacia la derecha, con accionamiento manual auxiliar, con asistencia hidráulica

Dimensiones

Datos CAD disponibles en → www.festo.com

Tamaño 9000



| DFPD-HD-9000-... | L1 | L2 | L3 |
|-------------------------------------|------|------|------|
| DFPD-HD-9000-280-SY-A-90-RS4-F25-HW | 2225 | 896 | 1329 |
| DFPD-HD-9000-280-SY-Y-90-RS4-F25-HW | | | |
| DFPD-HD-9000-335-SY-A-90-RS2-F25-HW | | | |
| DFPD-HD-9000-335-SY-Y-90-RS2-F25-HW | | | |
| DFPD-HD-9000-385-SY-A-90-RS1-F25-HW | | | |
| DFPD-HD-9000-385-SY-Y-90-RS1-F25-HW | | | |
| DFPD-HD-9000-435-SY-A-90-RS1-F25-HW | | | |
| DFPD-HD-9000-435-SY-Y-90-RS1-F25-HW | | | |
| DFPD-HD-9000-335-SY-Y-90-RS3-F25-HW | 2296 | 967 | |
| DFPD-HD-9000-385-SY-A-90-RS2-F25-HW | | | |
| DFPD-HD-9000-385-SY-Y-90-RS2-F25-HW | | | |
| DFPD-HD-9000-435-SY-A-90-RS2-F25-HW | | | |
| DFPD-HD-9000-435-SY-Y-90-RS2-F25-HW | 2269 | 940 | |
| DFPD-HD-9000-335-SY-Y-90-RS4-F25-HW | | | |
| DFPD-HD-9000-385-SY-A-90-RS3-F25-HW | | | |
| DFPD-HD-9000-385-SY-Y-90-RS3-F25-HW | | | |
| DFPD-HD-9000-435-SY-A-90-RS3-F25-HW | | | |
| DFPD-HD-9000-435-SY-Y-90-RS3-F25-HW | | | |
| DFPD-HD-9000-385-SY-Y-90-RS4-F25-HW | 2333 | 1004 | |
| DFPD-HD-9000-435-SY-A-90-RS4-F25-HW | | | |
| DFPD-HD-9000-435-SY-Y-90-RS4-F25-HW | | | |

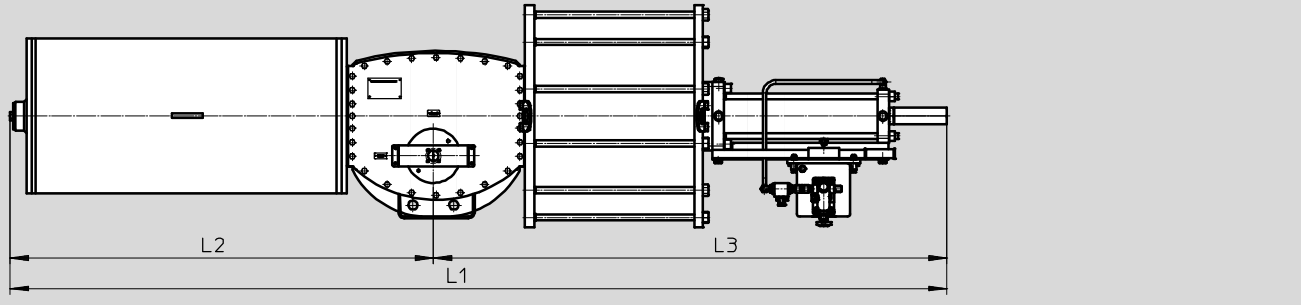
Actuadores giratorios DFPD-HD, de simple efecto

Hoja de datos – Sentido de giro hacia la derecha, con accionamiento manual auxiliar, con asistencia hidráulica

Dimensiones

Datos CAD disponibles en www.festo.com

Tamaño 18000



| DFPD-HD-18000-... | L1 | L2 | L3 |
|--------------------------------------|------|------|------|
| DFPD-HD-18000-385-SY-A-90-RS3-F30-HW | 2440 | 1071 | 1369 |
| DFPD-HD-18000-385-SY-Y-90-RS3-F30-HW | | | |
| DFPD-HD-18000-435-SY-A-90-RS3-F30-HW | | | |
| DFPD-HD-18000-435-SY-Y-90-RS3-F30-HW | | | |
| DFPD-HD-18000-485-SY-A-90-RS3-F30-HW | | | |
| DFPD-HD-18000-485-SY-Y-90-RS3-F30-HW | | | |
| DFPD-HD-18000-535-SY-Y-90-RS1-F30-HW | | | |
| DFPD-HD-18000-585-SY-Y-90-RS1-F30-HW | | | |
| DFPD-HD-18000-385-SY-Y-90-RS4-F30-HW | | | |
| DFPD-HD-18000-435-SY-A-90-RS4-F30-HW | | | |
| DFPD-HD-18000-435-SY-Y-90-RS4-F30-HW | | | |
| DFPD-HD-18000-485-SY-A-90-RS4-F30-HW | | | |
| DFPD-HD-18000-485-SY-Y-90-RS4-F30-HW | | | |
| DFPD-HD-18000-535-SY-A-90-RS2-F30-HW | | | |
| DFPD-HD-18000-535-SY-Y-90-RS2-F30-HW | | | |
| DFPD-HD-18000-585-SY-A-90-RS2-F30-HW | | | |
| DFPD-HD-18000-585-SY-Y-90-RS2-F30-HW | | | |
| DFPD-HD-18000-535-SY-A-90-RS3-F30-HW | 2524 | 1155 | 1369 |
| DFPD-HD-18000-535-SY-Y-90-RS3-F30-HW | | | |
| DFPD-HD-18000-585-SY-A-90-RS3-F30-HW | | | |
| DFPD-HD-18000-585-SY-Y-90-RS3-F30-HW | | | |
| DFPD-HD-18000-535-SY-A-90-RS4-F30-HW | 2466 | 1097 | 1369 |
| DFPD-HD-18000-535-SY-Y-90-RS4-F30-HW | | | |
| DFPD-HD-18000-585-SY-A-90-RS4-F30-HW | | | |
| DFPD-HD-18000-585-SY-Y-90-RS4-F30-HW | | | |

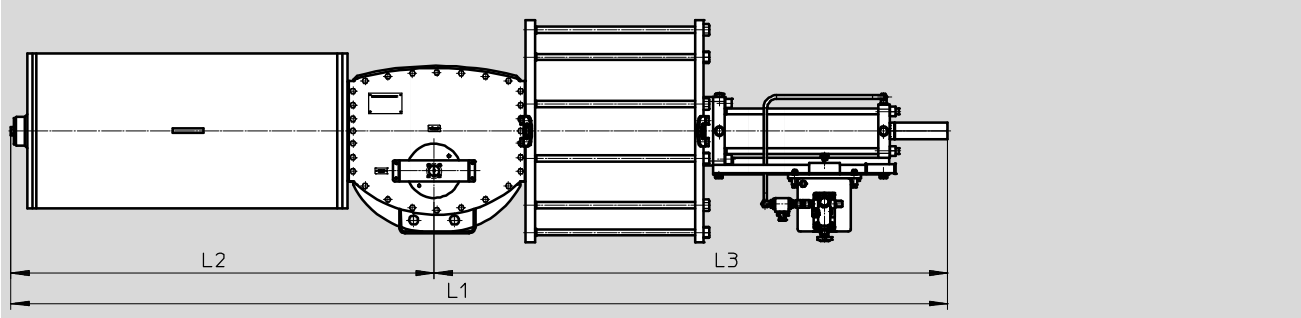
Actuadores giratorios DFPD-HD, de simple efecto

Hoja de datos – Sentido de giro hacia la derecha, con accionamiento manual auxiliar, con asistencia hidráulica

Dimensiones

Datos CAD disponibles en → www.festo.com

Tamaño 32000



| DFPD-HD-32000-... | L1 | L2 | L3 |
|--------------------------------------|------|------|------|
| DFPD-HD-32000-435-SY-A-90-RS3-F35-HW | 3070 | 1387 | 1683 |
| DFPD-HD-32000-435-SY-Y-90-RS3-F35-HW | | | |
| DFPD-HD-32000-485-SY-A-90-RS2-F35-HW | | | |
| DFPD-HD-32000-485-SY-Y-90-RS2-F35-HW | | | |
| DFPD-HD-32000-535-SY-A-90-RS1-F35-HW | | | |
| DFPD-HD-32000-535-SY-Y-90-RS1-F35-HW | | | |
| DFPD-HD-32000-585-SY-A-90-RS1-F35-HW | | | |
| DFPD-HD-32000-585-SY-Y-90-RS1-F35-HW | | | |
| DFPD-HD-32000-635-SY-A-90-RS1-F35-HW | | | |
| DFPD-HD-32000-635-SY-Y-90-RS1-F35-HW | | | |
| DFPD-HD-32000-435-SY-Y-90-RS4-F35-HW | | | |
| DFPD-HD-32000-485-SY-A-90-RS3-F35-HW | | | |
| DFPD-HD-32000-485-SY-Y-90-RS3-F35-HW | | | |
| DFPD-HD-32000-535-SY-A-90-RS2-F35-HW | | | |
| DFPD-HD-32000-535-SY-Y-90-RS2-F35-HW | | | |
| DFPD-HD-32000-585-SY-A-90-RS2-F35-HW | | | |
| DFPD-HD-32000-585-SY-Y-90-RS2-F35-HW | | | |
| DFPD-HD-32000-635-SY-A-90-RS2-F35-HW | | | |
| DFPD-HD-32000-635-SY-Y-90-RS2-F35-HW | | | |
| DFPD-HD-32000-685-SY-Y-90-RS2-F35-HW | | | |
| DFPD-HD-32000-485-SY-A-90-RS4-F35-HW | 3021 | 1338 | 1683 |
| DFPD-HD-32000-485-SY-Y-90-RS4-F35-HW | | | |
| DFPD-HD-32000-535-SY-A-90-RS3-F35-HW | | | |
| DFPD-HD-32000-535-SY-Y-90-RS3-F35-HW | | | |
| DFPD-HD-32000-585-SY-A-90-RS3-F35-HW | | | |
| DFPD-HD-32000-585-SY-Y-90-RS3-F35-HW | | | |
| DFPD-HD-32000-635-SY-A-90-RS3-F35-HW | | | |
| DFPD-HD-32000-635-SY-Y-90-RS3-F35-HW | | | |
| DFPD-HD-32000-685-SY-A-90-RS3-F35-HW | | | |
| DFPD-HD-32000-685-SY-Y-90-RS3-F35-HW | | | |
| DFPD-HD-32000-735-SY-Y-90-RS3-F35-HW | 3129 | 1446 | 1683 |
| DFPD-HD-32000-535-SY-A-90-RS4-F35-HW | | | |
| DFPD-HD-32000-535-SY-Y-90-RS4-F35-HW | | | |
| DFPD-HD-32000-585-SY-A-90-RS4-F35-HW | | | |
| DFPD-HD-32000-585-SY-Y-90-RS4-F35-HW | | | |
| DFPD-HD-32000-635-SY-A-90-RS4-F35-HW | | | |
| DFPD-HD-32000-635-SY-Y-90-RS4-F35-HW | | | |
| DFPD-HD-32000-685-SY-A-90-RS4-F35-HW | | | |
| DFPD-HD-32000-685-SY-Y-90-RS4-F35-HW | | | |
| DFPD-HD-32000-735-SY-A-90-RS4-F35-HW | | | |
| DFPD-HD-32000-735-SY-Y-90-RS4-F35-HW | | | |

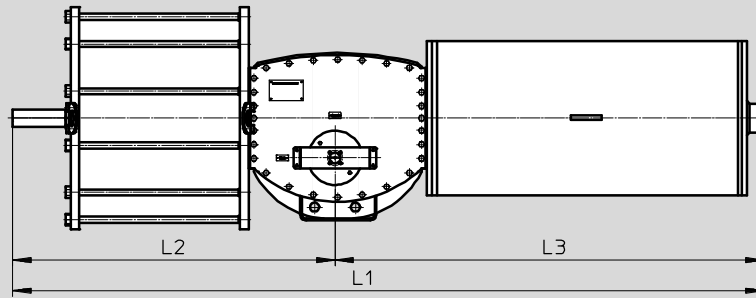
Actuadores giratorios DFPD-HD, de simple efecto

Hoja de datos – Sentido de giro hacia la izquierda

Dimensiones

Datos CAD disponibles en → www.festo.com

Tamaño 9000



| DFPD-HD-9000-... | L1 | L2 | L3 |
|----------------------------------|------|-----|------|
| DFPD-HD-9000-280-SY-A-90-LS4-F25 | 1736 | 820 | 916 |
| DFPD-HD-9000-280-SY-Y-90-LS4-F25 | | | |
| DFPD-HD-9000-335-SY-A-90-LS2-F25 | | | |
| DFPD-HD-9000-335-SY-Y-90-LS2-F25 | | | |
| DFPD-HD-9000-385-SY-A-90-LS1-F25 | | | |
| DFPD-HD-9000-385-SY-Y-90-LS1-F25 | | | |
| DFPD-HD-9000-435-SY-A-90-LS1-F25 | | | |
| DFPD-HD-9000-435-SY-Y-90-LS1-F25 | | | |
| DFPD-HD-9000-335-SY-Y-90-LS3-F25 | 1807 | 820 | 987 |
| DFPD-HD-9000-385-SY-A-90-LS2-F25 | | | |
| DFPD-HD-9000-385-SY-Y-90-LS2-F25 | | | |
| DFPD-HD-9000-435-SY-A-90-LS2-F25 | | | |
| DFPD-HD-9000-435-SY-Y-90-LS2-F25 | | | |
| DFPD-HD-9000-335-SY-Y-90-LS4-F25 | | | |
| DFPD-HD-9000-385-SY-A-90-LS3-F25 | | | |
| DFPD-HD-9000-385-SY-Y-90-LS3-F25 | | | |
| DFPD-HD-9000-435-SY-A-90-LS3-F25 | 1780 | 820 | 960 |
| DFPD-HD-9000-435-SY-Y-90-LS3-F25 | | | |
| DFPD-HD-9000-385-SY-Y-90-LS4-F25 | | | |
| DFPD-HD-9000-435-SY-A-90-LS4-F25 | | | |
| DFPD-HD-9000-435-SY-Y-90-LS4-F25 | | | |
| DFPD-HD-9000-385-SY-Y-90-LS4-F25 | | | |
| DFPD-HD-9000-435-SY-A-90-LS4-F25 | | | |
| DFPD-HD-9000-435-SY-Y-90-LS4-F25 | | | |
| | 1844 | | 1024 |

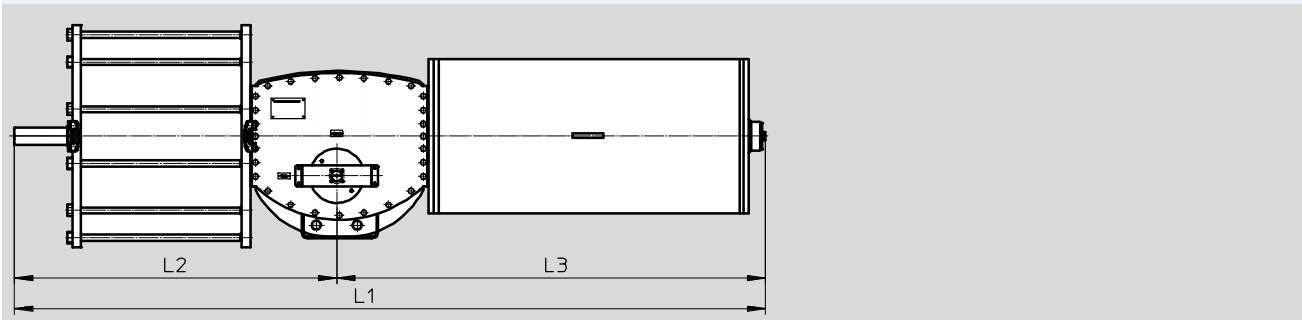
Actuadores giratorios DFPD-HD, de simple efecto

Hoja de datos – Sentido de giro hacia la izquierda

Dimensiones

Datos CAD disponibles en www.festo.com

Tamaño 18000



| DFPD-HD-18000-... | L1 | L2 | L3 | | | |
|-----------------------------------|------|----|------|------|-----|------|
| DFPD-HD-18000-385-SY-A-90-LS3-F30 | 1951 | | 1100 | | | |
| DFPD-HD-18000-385-SY-Y-90-LS3-F30 | | | | | | |
| DFPD-HD-18000-435-SY-A-90-LS3-F30 | | | | | | |
| DFPD-HD-18000-435-SY-Y-90-LS3-F30 | | | | | | |
| DFPD-HD-18000-485-SY-A-90-LS3-F30 | | | | | | |
| DFPD-HD-18000-485-SY-Y-90-LS3-F30 | | | | | | |
| DFPD-HD-18000-535-SY-Y-90-LS1-F30 | | | | | | |
| DFPD-HD-18000-585-SY-Y-90-LS1-F30 | | | | | | |
| DFPD-HD-18000-385-SY-Y-90-LS4-F30 | | | | 1889 | 851 | 1038 |
| DFPD-HD-18000-435-SY-A-90-LS4-F30 | | | | | | |
| DFPD-HD-18000-435-SY-Y-90-LS4-F30 | | | | | | |
| DFPD-HD-18000-485-SY-A-90-LS4-F30 | | | | | | |
| DFPD-HD-18000-485-SY-Y-90-LS4-F30 | | | | | | |
| DFPD-HD-18000-535-SY-A-90-LS2-F30 | | | | | | |
| DFPD-HD-18000-535-SY-Y-90-LS2-F30 | | | | | | |
| DFPD-HD-18000-585-SY-A-90-LS2-F30 | | | | | | |
| DFPD-HD-18000-585-SY-Y-90-LS2-F30 | | | | | | |
| DFPD-HD-18000-535-SY-A-90-LS3-F30 | 2035 | | 1184 | | | |
| DFPD-HD-18000-535-SY-Y-90-LS3-F30 | | | | | | |
| DFPD-HD-18000-585-SY-A-90-LS3-F30 | | | | | | |
| DFPD-HD-18000-585-SY-Y-90-LS3-F30 | | | | | | |
| DFPD-HD-18000-535-SY-A-90-LS4-F30 | | | | 1977 | | 1126 |
| DFPD-HD-18000-535-SY-Y-90-LS4-F30 | | | | | | |
| DFPD-HD-18000-585-SY-A-90-LS4-F30 | | | | | | |
| DFPD-HD-18000-585-SY-Y-90-LS4-F30 | | | | | | |
| DFPD-HD-18000-585-SY-Y-90-LS4-F30 | | | | | | |

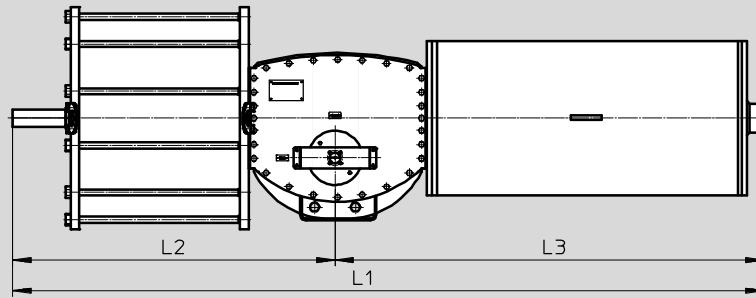
Actuadores giratorios DFPD-HD, de simple efecto

Hoja de datos – Sentido de giro hacia la izquierda

Dimensiones

Datos CAD disponibles en www.festo.com

Tamaño 32000



| DFPD-HD-32000-... | L1 | L2 | L3 | | | |
|-----------------------------------|------|------|------|------|------|------|
| DFPD-HD-32000-435-SY-A-90-LS3-F35 | 2462 | 1057 | 1405 | | | |
| DFPD-HD-32000-435-SY-Y-90-LS3-F35 | | | | | | |
| DFPD-HD-32000-485-SY-A-90-LS2-F35 | | | | | | |
| DFPD-HD-32000-485-SY-Y-90-LS2-F35 | | | | | | |
| DFPD-HD-32000-535-SY-A-90-LS1-F35 | | | | | | |
| DFPD-HD-32000-535-SY-Y-90-LS1-F35 | | | | | | |
| DFPD-HD-32000-585-SY-A-90-LS1-F35 | | | | | | |
| DFPD-HD-32000-585-SY-Y-90-LS1-F35 | | | | | | |
| DFPD-HD-32000-635-SY-A-90-LS1-F35 | | | | | | |
| DFPD-HD-32000-635-SY-Y-90-LS1-F35 | | | | | | |
| DFPD-HD-32000-435-SY-Y-90-LS4-F35 | | | | 2413 | 1057 | 1356 |
| DFPD-HD-32000-485-SY-A-90-LS3-F35 | | | | | | |
| DFPD-HD-32000-485-SY-Y-90-LS3-F35 | | | | | | |
| DFPD-HD-32000-535-SY-A-90-LS2-F35 | | | | | | |
| DFPD-HD-32000-535-SY-Y-90-LS2-F35 | | | | | | |
| DFPD-HD-32000-585-SY-A-90-LS2-F35 | | | | | | |
| DFPD-HD-32000-585-SY-Y-90-LS2-F35 | | | | | | |
| DFPD-HD-32000-635-SY-A-90-LS2-F35 | | | | | | |
| DFPD-HD-32000-635-SY-Y-90-LS2-F35 | | | | | | |
| DFPD-HD-32000-685-SY-A-90-LS2-F35 | | | | | | |
| DFPD-HD-32000-685-SY-Y-90-LS2-F35 | | | | | | |
| DFPD-HD-32000-485-SY-A-90-LS4-F35 | 2521 | 1057 | 1464 | | | |
| DFPD-HD-32000-485-SY-Y-90-LS4-F35 | | | | | | |
| DFPD-HD-32000-535-SY-A-90-LS3-F35 | | | | | | |
| DFPD-HD-32000-535-SY-Y-90-LS3-F35 | | | | | | |
| DFPD-HD-32000-585-SY-A-90-LS3-F35 | | | | | | |
| DFPD-HD-32000-585-SY-Y-90-LS3-F35 | | | | | | |
| DFPD-HD-32000-635-SY-A-90-LS3-F35 | | | | | | |
| DFPD-HD-32000-635-SY-Y-90-LS3-F35 | | | | | | |
| DFPD-HD-32000-685-SY-A-90-LS3-F35 | | | | | | |
| DFPD-HD-32000-685-SY-Y-90-LS3-F35 | | | | | | |
| DFPD-HD-32000-735-SY-Y-90-LS3-F35 | | | | | | |
| DFPD-HD-32000-535-SY-A-90-LS4-F35 | | | | | | |
| DFPD-HD-32000-535-SY-Y-90-LS4-F35 | | | | | | |
| DFPD-HD-32000-585-SY-A-90-LS4-F35 | | | | | | |
| DFPD-HD-32000-585-SY-Y-90-LS4-F35 | | | | | | |
| DFPD-HD-32000-635-SY-A-90-LS4-F35 | | | | | | |
| DFPD-HD-32000-635-SY-Y-90-LS4-F35 | | | | | | |
| DFPD-HD-32000-685-SY-A-90-LS4-F35 | | | | | | |
| DFPD-HD-32000-685-SY-Y-90-LS4-F35 | | | | | | |
| DFPD-HD-32000-735-SY-A-90-LS4-F35 | | | | | | |
| DFPD-HD-32000-735-SY-Y-90-LS4-F35 | | | | | | |

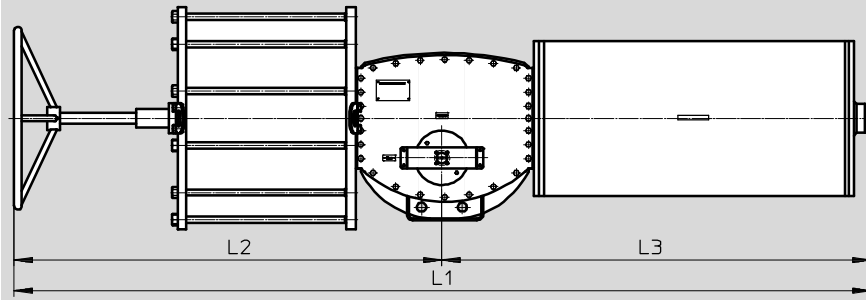
Actuadores giratorios DFPD-HD, de simple efecto

Hoja de datos – Sentido de giro hacia la izquierda, con accionamiento manual auxiliar

Dimensiones

Datos CAD disponibles en www.festo.com

Tamaño 9000



| DFPD-HD-9000-... | L1 máx. | L2 máx. | L3 |
|-------------------------------------|------------|------------|------|
| DFPD-HD-9000-280-SY-A-90-LS4-F25-MW | 2363 | 1447 | 916 |
| DFPD-HD-9000-280-SY-Y-90-LS4-F25-MW | | | |
| DFPD-HD-9000-335-SY-A-90-LS2-F25-MW | | | |
| DFPD-HD-9000-335-SY-Y-90-LS2-F25-MW | | | |
| DFPD-HD-9000-385-SY-A-90-LS1-F25-MW | | | |
| DFPD-HD-9000-385-SY-Y-90-LS1-F25-MW | | | |
| DFPD-HD-9000-435-SY-A-90-LS1-F25-MW | | | |
| DFPD-HD-9000-435-SY-Y-90-LS1-F25-MW | | | |
| DFPD-HD-9000-335-SY-Y-90-LS3-F25-MW | 2434 | 1447 | 987 |
| DFPD-HD-9000-385-SY-A-90-LS2-F25-MW | | | |
| DFPD-HD-9000-385-SY-Y-90-LS2-F25-MW | | | |
| DFPD-HD-9000-435-SY-A-90-LS2-F25-MW | | | |
| DFPD-HD-9000-435-SY-Y-90-LS2-F25-MW | 2407 | 1447 | 960 |
| DFPD-HD-9000-335-SY-Y-90-LS4-F25-MW | | | |
| DFPD-HD-9000-385-SY-A-90-LS3-F25-MW | | | |
| DFPD-HD-9000-385-SY-Y-90-LS3-F25-MW | | | |
| DFPD-HD-9000-435-SY-A-90-LS3-F25-MW | | | |
| DFPD-HD-9000-435-SY-Y-90-LS3-F25-MW | | | |
| DFPD-HD-9000-385-SY-Y-90-LS4-F25-MW | 2471 | 1447 | 1024 |
| DFPD-HD-9000-435-SY-A-90-LS4-F25-MW | | | |
| DFPD-HD-9000-435-SY-Y-90-LS4-F25-MW | | | |

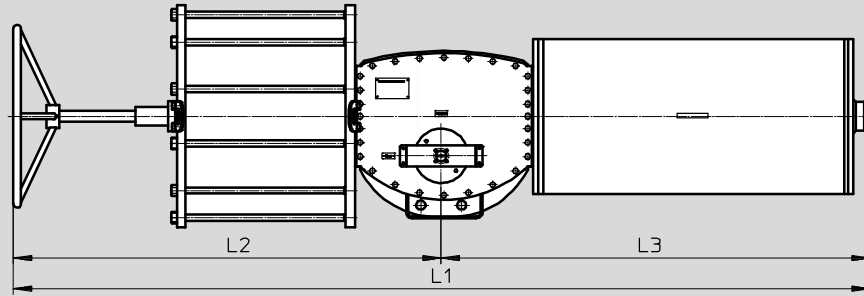
Actuadores giratorios DFPD-HD, de simple efecto

Hoja de datos – Sentido de giro hacia la izquierda, con accionamiento manual auxiliar

Dimensiones

Datos CAD disponibles en → www.festo.com

Tamaño 18000



| DFPD-HD-18000-... | L1 máx. | L2 máx. | L3 |
|--------------------------------------|------------|------------|------|
| DFPD-HD-18000-385-SY-A-90-LS3-F30-MW | 2577 | | 1100 |
| DFPD-HD-18000-385-SY-Y-90-LS3-F30-MW | | | |
| DFPD-HD-18000-435-SY-A-90-LS3-F30-MW | | | |
| DFPD-HD-18000-435-SY-Y-90-LS3-F30-MW | | | |
| DFPD-HD-18000-485-SY-A-90-LS3-F30-MW | | | |
| DFPD-HD-18000-485-SY-Y-90-LS3-F30-MW | | | |
| DFPD-HD-18000-535-SY-Y-90-LS1-F30-MW | | | |
| DFPD-HD-18000-585-SY-Y-90-LS1-F30-MW | | | |
| DFPD-HD-18000-385-SY-Y-90-LS4-F30-MW | 2515 | 1477 | 1038 |
| DFPD-HD-18000-435-SY-A-90-LS4-F30-MW | | | |
| DFPD-HD-18000-435-SY-Y-90-LS4-F30-MW | | | |
| DFPD-HD-18000-485-SY-A-90-LS4-F30-MW | | | |
| DFPD-HD-18000-485-SY-Y-90-LS4-F30-MW | | | |
| DFPD-HD-18000-535-SY-A-90-LS2-F30-MW | | | |
| DFPD-HD-18000-535-SY-Y-90-LS2-F30-MW | | | |
| DFPD-HD-18000-585-SY-A-90-LS2-F30-MW | | | |
| DFPD-HD-18000-585-SY-Y-90-LS2-F30-MW | 2661 | | 1184 |
| DFPD-HD-18000-535-SY-A-90-LS3-F30-MW | | | |
| DFPD-HD-18000-585-SY-A-90-LS3-F30-MW | | | |
| DFPD-HD-18000-585-SY-Y-90-LS3-F30-MW | | | |
| DFPD-HD-18000-535-SY-A-90-LS4-F30-MW | 2603 | | 1126 |
| DFPD-HD-18000-535-SY-Y-90-LS4-F30-MW | | | |
| DFPD-HD-18000-585-SY-A-90-LS4-F30-MW | | | |
| DFPD-HD-18000-585-SY-Y-90-LS4-F30-MW | | | |

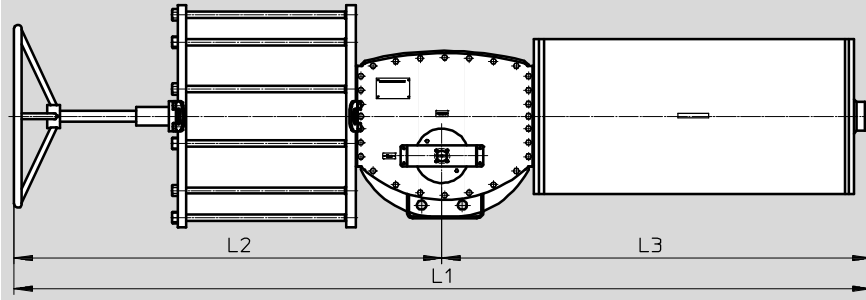
Actuadores giratorios DFPD-HD, de simple efecto

Hoja de datos – Sentido de giro hacia la izquierda, con accionamiento manual auxiliar

Dimensiones

Datos CAD disponibles en → www.festo.com

Tamaño 32000



| DFPD-HD-32000-... | L1 máx. | L2 máx. | L3 | | | |
|--------------------------------------|------------|------------|------|------|------|------|
| DFPD-HD-32000-435-SY-A-90-LS3-F35-MW | 3087 | 1682 | 1405 | | | |
| DFPD-HD-32000-435-SY-Y-90-LS3-F35-MW | | | | | | |
| DFPD-HD-32000-485-SY-A-90-LS2-F35-MW | | | | | | |
| DFPD-HD-32000-485-SY-Y-90-LS2-F35-MW | | | | | | |
| DFPD-HD-32000-535-SY-A-90-LS1-F35-MW | | | | | | |
| DFPD-HD-32000-535-SY-Y-90-LS1-F35-MW | | | | | | |
| DFPD-HD-32000-585-SY-A-90-LS1-F35-MW | | | | | | |
| DFPD-HD-32000-585-SY-Y-90-LS1-F35-MW | | | | | | |
| DFPD-HD-32000-635-SY-A-90-LS1-F35-MW | | | | | | |
| DFPD-HD-32000-635-SY-Y-90-LS1-F35-MW | | | | | | |
| DFPD-HD-32000-435-SY-Y-90-LS4-F35-MW | | | | 3038 | 1682 | 1356 |
| DFPD-HD-32000-485-SY-A-90-LS3-F35-MW | | | | | | |
| DFPD-HD-32000-485-SY-Y-90-LS3-F35-MW | | | | | | |
| DFPD-HD-32000-535-SY-A-90-LS2-F35-MW | | | | | | |
| DFPD-HD-32000-535-SY-Y-90-LS2-F35-MW | | | | | | |
| DFPD-HD-32000-585-SY-A-90-LS2-F35-MW | | | | | | |
| DFPD-HD-32000-585-SY-Y-90-LS2-F35-MW | | | | | | |
| DFPD-HD-32000-635-SY-A-90-LS2-F35-MW | | | | | | |
| DFPD-HD-32000-635-SY-Y-90-LS2-F35-MW | | | | | | |
| DFPD-HD-32000-685-SY-A-90-LS2-F35-MW | | | | | | |
| DFPD-HD-32000-685-SY-Y-90-LS2-F35-MW | | | | | | |
| DFPD-HD-32000-485-SY-A-90-LS4-F35-MW | 3146 | 1682 | 1464 | | | |
| DFPD-HD-32000-485-SY-Y-90-LS4-F35-MW | | | | | | |
| DFPD-HD-32000-535-SY-A-90-LS3-F35-MW | | | | | | |
| DFPD-HD-32000-535-SY-Y-90-LS3-F35-MW | | | | | | |
| DFPD-HD-32000-585-SY-Y-90-LS3-F35-MW | | | | | | |
| DFPD-HD-32000-635-SY-A-90-LS3-F35-MW | | | | | | |
| DFPD-HD-32000-635-SY-Y-90-LS3-F35-MW | | | | | | |
| DFPD-HD-32000-685-SY-A-90-LS3-F35-MW | | | | | | |
| DFPD-HD-32000-685-SY-Y-90-LS3-F35-MW | | | | | | |
| DFPD-HD-32000-735-SY-Y-90-LS3-F35-MW | | | | | | |
| DFPD-HD-32000-535-SY-A-90-LS4-F35-MW | | | | | | |
| DFPD-HD-32000-535-SY-Y-90-LS4-F35-MW | | | | | | |
| DFPD-HD-32000-585-SY-A-90-LS4-F35-MW | | | | | | |
| DFPD-HD-32000-585-SY-Y-90-LS4-F35-MW | | | | | | |
| DFPD-HD-32000-635-SY-A-90-LS4-F35-MW | | | | | | |
| DFPD-HD-32000-635-SY-Y-90-LS4-F35-MW | | | | | | |
| DFPD-HD-32000-685-SY-A-90-LS4-F35-MW | | | | | | |
| DFPD-HD-32000-685-SY-Y-90-LS4-F35-MW | | | | | | |
| DFPD-HD-32000-735-SY-A-90-LS4-F35-MW | | | | | | |
| DFPD-HD-32000-735-SY-Y-90-LS4-F35-MW | | | | | | |

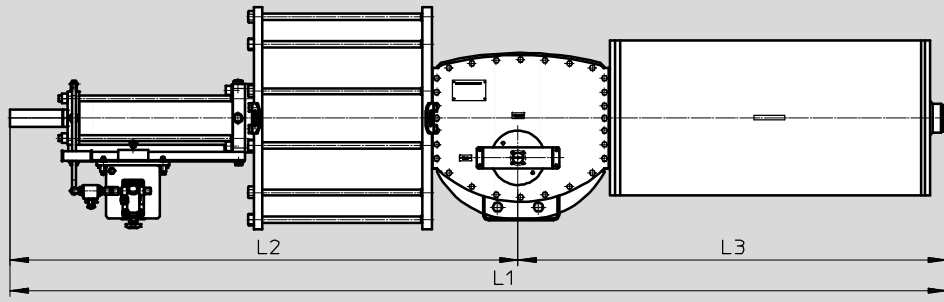
Actuadores giratorios DFPD-HD, de simple efecto

Hoja de datos – Sentido de giro hacia la izquierda, con accionamiento manual auxiliar, con asistencia hidráulica

Dimensiones

Datos CAD disponibles en www.festo.com

Tamaño 9000



| DFPD-HD-9000-... | L1 | L2 | L3 |
|-------------------------------------|------|------|------|
| DFPD-HD-9000-280-SY-A-90-LS4-F25-HW | 2225 | 1309 | 916 |
| DFPD-HD-9000-280-SY-Y-90-LS4-F25-HW | | | |
| DFPD-HD-9000-335-SY-A-90-LS2-F25-HW | | | |
| DFPD-HD-9000-335-SY-Y-90-LS2-F25-HW | | | |
| DFPD-HD-9000-385-SY-A-90-LS1-F25-HW | | | |
| DFPD-HD-9000-385-SY-Y-90-LS1-F25-HW | | | |
| DFPD-HD-9000-435-SY-A-90-LS1-F25-HW | | | |
| DFPD-HD-9000-435-SY-Y-90-LS1-F25-HW | | | |
| DFPD-HD-9000-335-SY-Y-90-LS3-F25-HW | 2296 | 1309 | 987 |
| DFPD-HD-9000-385-SY-A-90-LS2-F25-HW | | | |
| DFPD-HD-9000-385-SY-Y-90-LS2-F25-HW | | | |
| DFPD-HD-9000-435-SY-A-90-LS2-F25-HW | | | |
| DFPD-HD-9000-335-SY-Y-90-LS4-F25-HW | 2269 | 1309 | 960 |
| DFPD-HD-9000-385-SY-A-90-LS3-F25-HW | | | |
| DFPD-HD-9000-385-SY-Y-90-LS3-F25-HW | | | |
| DFPD-HD-9000-435-SY-A-90-LS3-F25-HW | | | |
| DFPD-HD-9000-435-SY-Y-90-LS3-F25-HW | | | |
| DFPD-HD-9000-385-SY-Y-90-LS4-F25-HW | | | |
| DFPD-HD-9000-435-SY-A-90-LS4-F25-HW | 2333 | 1309 | 1024 |
| DFPD-HD-9000-435-SY-Y-90-LS4-F25-HW | | | |

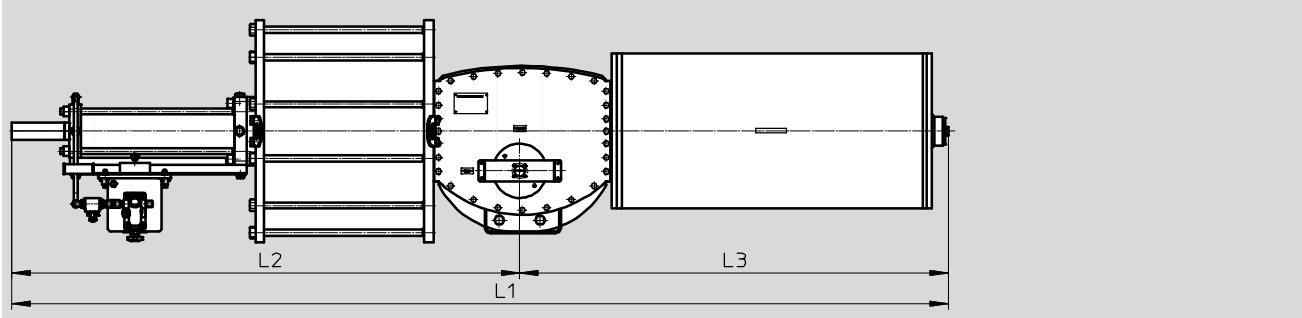
Actuadores giratorios DFPD-HD, de simple efecto

Hoja de datos – Sentido de giro hacia la izquierda, con accionamiento manual auxiliar, con asistencia hidráulica

Dimensiones

Datos CAD disponibles en www.festo.com

Tamaño 18000



| Código del producto DFPD-HD-18000-... | L1 | L2 | L3 |
|---------------------------------------|------|------|------|
| DFPD-HD-18000-385-SY-A-90-LS3-F30-HW | 2440 | | 1100 |
| DFPD-HD-18000-385-SY-Y-90-LS3-F30-HW | | | |
| DFPD-HD-18000-435-SY-A-90-LS3-F30-HW | | | |
| DFPD-HD-18000-435-SY-Y-90-LS3-F30-HW | | | |
| DFPD-HD-18000-485-SY-A-90-LS3-F30-HW | | | |
| DFPD-HD-18000-485-SY-Y-90-LS3-F30-HW | | | |
| DFPD-HD-18000-535-SY-Y-90-LS1-F30-HW | | | |
| DFPD-HD-18000-585-SY-Y-90-LS1-F30-HW | | | |
| DFPD-HD-18000-385-SY-Y-90-LS4-F30-HW | 2378 | 1340 | 1038 |
| DFPD-HD-18000-435-SY-A-90-LS4-F30-HW | | | |
| DFPD-HD-18000-435-SY-Y-90-LS4-F30-HW | | | |
| DFPD-HD-18000-485-SY-A-90-LS4-F30-HW | | | |
| DFPD-HD-18000-485-SY-Y-90-LS4-F30-HW | | | |
| DFPD-HD-18000-535-SY-A-90-LS2-F30-HW | | | |
| DFPD-HD-18000-535-SY-Y-90-LS2-F30-HW | | | |
| DFPD-HD-18000-585-SY-A-90-LS2-F30-HW | | | |
| DFPD-HD-18000-585-SY-Y-90-LS2-F30-HW | 2524 | | 1184 |
| DFPD-HD-18000-535-SY-A-90-LS3-F30-HW | | | |
| DFPD-HD-18000-535-SY-Y-90-LS3-F30-HW | | | |
| DFPD-HD-18000-585-SY-A-90-LS3-F30-HW | | | |
| DFPD-HD-18000-585-SY-Y-90-LS3-F30-HW | 2466 | | 1126 |
| DFPD-HD-18000-535-SY-A-90-LS4-F30-HW | | | |
| DFPD-HD-18000-535-SY-Y-90-LS4-F30-HW | | | |
| DFPD-HD-18000-585-SY-A-90-LS4-F30-HW | | | |
| DFPD-HD-18000-585-SY-Y-90-LS4-F30-HW | | | |

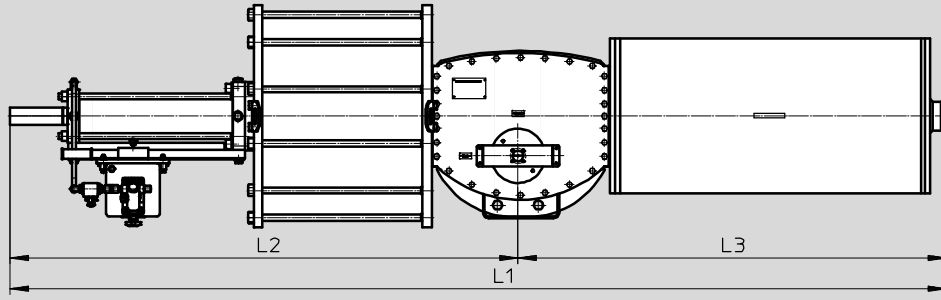
Actuadores giratorios DFPD-HD, de simple efecto

Hoja de datos – Sentido de giro hacia la izquierda, con accionamiento manual auxiliar, con asistencia hidráulica

Dimensiones

Datos CAD disponibles en → www.festo.com

Tamaño 32000



Actuadores giratorios DFPD-HD, de simple efecto

Hoja de datos – Sentido de giro hacia la izquierda, con accionamiento manual auxiliar, con asistencia hidráulica

| DFPD-HD-32000-... | L1 | L2 | L3 |
|--------------------------------------|------|------|------|
| DFPD-HD-32000-435-SY-A-90-LS3-F35-HW | 3070 | 1665 | 1405 |
| DFPD-HD-32000-435-SY-Y-90-LS3-F35-HW | | | |
| DFPD-HD-32000-485-SY-A-90-LS2-F35-HW | | | |
| DFPD-HD-32000-485-SY-Y-90-LS2-F35-HW | | | |
| DFPD-HD-32000-535-SY-A-90-LS1-F35-HW | | | |
| DFPD-HD-32000-535-SY-Y-90-LS1-F35-HW | | | |
| DFPD-HD-32000-585-SY-A-90-LS1-F35-HW | | | |
| DFPD-HD-32000-585-SY-Y-90-LS1-F35-HW | | | |
| DFPD-HD-32000-635-SY-A-90-LS1-F35-HW | | | |
| DFPD-HD-32000-635-SY-Y-90-LS1-F35-HW | | | |
| DFPD-HD-32000-435-SY-Y-90-LS4-F35-HW | | | |
| DFPD-HD-32000-485-SY-A-90-LS3-F35-HW | | | |
| DFPD-HD-32000-485-SY-Y-90-LS3-F35-HW | | | |
| DFPD-HD-32000-535-SY-A-90-LS2-F35-HW | | | |
| DFPD-HD-32000-535-SY-Y-90-LS2-F35-HW | | | |
| DFPD-HD-32000-585-SY-A-90-LS2-F35-HW | | | |
| DFPD-HD-32000-585-SY-Y-90-LS2-F35-HW | | | |
| DFPD-HD-32000-635-SY-A-90-LS2-F35-HW | | | |
| DFPD-HD-32000-635-SY-Y-90-LS2-F35-HW | | | |
| DFPD-HD-32000-685-SY-A-90-LS2-F35-HW | | | |
| DFPD-HD-32000-685-SY-Y-90-LS2-F35-HW | | | |
| DFPD-HD-32000-485-SY-A-90-LS4-F35-HW | 3021 | 1665 | 1356 |
| DFPD-HD-32000-485-SY-Y-90-LS4-F35-HW | | | |
| DFPD-HD-32000-535-SY-A-90-LS3-F35-HW | | | |
| DFPD-HD-32000-535-SY-Y-90-LS3-F35-HW | | | |
| DFPD-HD-32000-585-SY-A-90-LS3-F35-HW | | | |
| DFPD-HD-32000-585-SY-Y-90-LS3-F35-HW | | | |
| DFPD-HD-32000-635-SY-A-90-LS3-F35-HW | | | |
| DFPD-HD-32000-635-SY-Y-90-LS3-F35-HW | | | |
| DFPD-HD-32000-685-SY-A-90-LS3-F35-HW | | | |
| DFPD-HD-32000-685-SY-Y-90-LS3-F35-HW | | | |
| DFPD-HD-32000-735-SY-Y-90-LS3-F35-HW | 3129 | 1665 | 1464 |
| DFPD-HD-32000-535-SY-A-90-LS4-F35-HW | | | |
| DFPD-HD-32000-535-SY-Y-90-LS4-F35-HW | | | |
| DFPD-HD-32000-585-SY-A-90-LS3-F35-HW | | | |
| DFPD-HD-32000-585-SY-Y-90-LS4-F35-HW | | | |
| DFPD-HD-32000-635-SY-A-90-LS3-F35-HW | | | |
| DFPD-HD-32000-635-SY-Y-90-LS4-F35-HW | | | |
| DFPD-HD-32000-685-SY-A-90-LS4-F35-HW | | | |
| DFPD-HD-32000-685-SY-Y-90-LS4-F35-HW | | | |
| DFPD-HD-32000-735-SY-A-90-LS4-F35-HW | | | |
| DFPD-HD-32000-735-SY-Y-90-LS4-F35-HW | | | |

Actuadores giratorios DFPD-HD

Referencia de pedido – Producto modular

| Tabla para pedidos | | | | | | |
|--------------------|--------------------------|--------------------------|----------------|----------------|---------------|----------------|
| Tamaño | 9000 | 18000 | 32000 | Condiciones | Código | Entrada código |
| M | Referencia básica | 8042201 | 8042202 | 8042203 | | |
| | Función | Actuador giratorio | | | | DFPD |
| O | | Métrico | | | | |
| | Ejecución | Estándar | | | | |
| | | Guía para cargas pesadas | | | 9 | -HD |
| M | Momento de giro [Nm] | 9000 | – | – | | -9000 |
| | | – | 18000 | – | | -18000 |
| | | – | – | 32000 | | -32000 |
| O | Diámetro del émbolo [mm] | Estándar | | | | |
| | | 235 | – | – | 10 | -235 |
| | | 280 | – | – | 10 | -280 |
| | | 335 | – | – | 10 | -335 |
| | | 385 | – | – | 10 | -385 |
| | | 435 | – | – | 10 | -435 |
| | | – | 485 | – | 10 | -485 |
| | | – | 535 | – | 10 | -535 |
| | | – | 585 | – | 10 | -585 |
| | | – | – | 635 | 10 | -635 |
| | | – | – | 685 | 10 | -685 |
| | | – | – | 735 | 10 | -735 |
| M | Forma constructiva | Cinemática de yugo | | | | -SY |
| O | Tipo de yugo | Asimétrico | | | 10, 17 | -A |
| | | Simétrico | | | 10 | -Y |

9 HD Indicación obligatoria con momento de giro de 9000 Nm, 18000 Nm, 32000 Nm

10 235 ... 735,

A, Y Indicación obligatoria en combinación con guía para cargas pesadas (-HD)
No en combinación con D de doble efecto

17 A

no para la combinación:
momento de giro 9000 y Ø 385 y función D,
momento de giro 9000 y Ø 435 y función D,
momento de giro 18000 y Ø 535 y función D,
momento de giro 18000 y Ø 585 y función D,
momento de giro 32000 y Ø 585 y función D,
momento de giro 32000 y Ø 635 y función D

M Indicaciones mínimas

O Opciones

Introducir el código del producto

DFPD - **HD** - - - - - - -

Actuadores giratorios DFPD-HD

Referencia de pedido – Producto modular

| Tabla para pedidos | | | | | | |
|--------------------|---|---|----------------|----------------|---------------|----------------|
| Tamaño | 9000 | 18000 | 32000 | Condiciones | Código | Entrada código |
| M | Referencia básica | 8042201 | 8042202 | 8042203 | | |
| M | Ángulo de giro | 90° | | | | -90 |
| | Sentido de giro | Izquierda | | | 15 | -L |
| | | Derecha | | | 16 | -R |
| | Función | De doble efecto | | | 13, 16 | D |
| | | De simple efecto | | | 1, 15 | S |
| O | Fuerza del muelle HD | Ninguna | | | | |
| | | Grupo de muelles 1 | | | 11, 18 | 1 |
| | | Grupo de muelles 2 | | | 11, 19 | 2 |
| | | Grupo de muelles 3 | | | 11, 20 | 3 |
| | | Grupo de muelles 4 | | | 11, 21 | 4 |
| M | Conexión de brida 1 Patrón de taladros | F25 | – | – | | -F25 |
| | | – | F30 | – | | -F30 |
| | | – | – | F35 | | -F35 |
| O | Accionamiento manual auxiliar | Ninguno | | | | |
| | | Rueda de maniobra con asistencia hidráulica | | | | -HW |
| | | Rueda de maniobra | | | 14 | -MW |
| O | Margen de temperatura | Estándar | | | | |
| | Protección contra la corrosión | Estándar | | | | |
| | Tratamiento de superficies de la carcasa | Ninguno | | | | |

- | | |
|--|--|
| <p>1 S No en combinación con ángulo de giro 180°</p> <p>11 1, 2, 3, 4 Indicación obligatoria con S de simple efecto</p> <p>13 D No en combinación con combinación de guía para cargas pesadas HD y dirección de giro izquierda</p> <p>14 MW Solo en combinación con guía para cargas pesadas HD</p> <p>15 L,S, No para combinación: momento de giro 9000 y Ø 235, momento de giro 18000 y Ø 335, momento de giro 32000 y Ø 385</p> <p>16 R,D, No para combinación: momento de giro 32000 y Ø 685, momento de giro 32000 y Ø 735</p> <p>18 1 No para combinación: momento de giro 9000, Ø 280 y función S, momento de giro 9000, Ø 335, tipo de yugo A y función S, momento de giro 9000, Ø 335, tipo de yugo Y y función S, momento de giro 18000, Ø 385, tipo de yugo A y función S, momento de giro 18000, Ø 385, tipo de yugo Y y función S, momento de giro 18000, Ø 435 y función S, momento de giro 18000, Ø 485 y función S, momento de giro 18000, Ø 535, tipo de yugo A y función S, momento de giro 18000, Ø 585, tipo de yugo A y función S, momento de giro 32000, Ø 435, tipo de yugo A y función S, momento de giro 32000, Ø 435, tipo de yugo Y y función S, momento de giro 32000, Ø 485 y función S,</p> | <p>18 1 No para combinación: momento de giro 32000, Ø 685, tipo de yugo Y y función S, momento de giro 32000, Ø 685, tipo de yugo A, dirección de giro L y función S, momento de giro 32000, Ø 685, tipo de yugo A, dirección de giro R y función S, momento de giro 32000, Ø 735, tipo de yugo A y función S, momento de giro 32000, Ø 735, tipo de yugo A y función S</p> <p>19 2 No para combinación: momento de giro 18000, Ø 385, tipo de yugo A y función S, momento de giro 18000, Ø 385, tipo de yugo Y y función S, momento de giro 18000, Ø 435 y función S, momento de giro 18000, Ø 485 y función S, momento de giro 32000, Ø 435, tipo de yugo A y función S, momento de giro 32000, Ø 435, tipo de yugo Y y función S, momento de giro 32000, Ø 685, tipo de yugo A, dirección de giro R y función S, momento de giro 32000, Ø 735, tipo de yugo A y función S, momento de giro 32000, Ø 735, tipo de yugo Y y función S</p> <p>20 3 No para combinación: momento de giro 9000, Ø 280 y función S, momento de giro 9000, Ø 335, tipo de yugo A y función S, momento de giro 32000, Ø 735, tipo de yugo A y función S</p> <p>21 4 No para combinación: momento de giro 9000, Ø 335, tipo de yugo A y función S, momento de giro 9000, Ø 385, tipo de yugo A y función S, momento de giro 18000, Ø 385, tipo de yugo A y función S, momento de giro 32000, Ø 435, tipo de yugo A y función S</p> |
|--|--|

- M** Indicaciones mínimas
O Opciones

Introducir el código del producto

DFPD - **HD** - - - -