

## Actuadores giratorios DFPD, versión para productos químicos

**FESTO**



## Características

### Función

La serie DFPD, en su versión para productos químicos, es apta para el uso en aplicaciones difíciles de la industria química. DFPD y DFPD-VDE2 con interfaz de conformidad con VDI/VDE 3847 NAMUR, culata posterior con anodizado duro, tornillos de regulación a prueba de expulsión para la posición final, anillo de centrado del eje y paquete de muelles sujetos exentos de metales no ferrosos.

El DFPD, en versión para productos químicos, es apto para el accionamiento de válvulas de mariposa, válvulas cónicas y válvulas de bola en instalaciones de proceso en el ámbito de la industria química y petroquímica, con un posicionador también para aplicaciones de control.

### Información resumida



DFPD-...-C



DFPD-...-C-VDE2

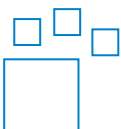


DFPD-...-C-VDE2  
DADG-FM-F9-VDE2



DFPD-...-C-VDE2  
DADG-FM-F9-VDE2

### Referencias de pedido: opciones del producto



Producto configurable  
Este producto y todas sus opciones de producto pueden solicitarse a través del software de configuración.

Encontrará el software de configuración en el DVD en Productos o  
→ [www.festo.com/catalogue/...](http://www.festo.com/catalogue/...)

N.º art.	Código del producto
8042185	DFPD-20
8042186	DFPD-40
8042187	DFPD-80
8042188	DFPD-120
8042189	DFPD-160
8042190	DFPD-240
8042191	DFPD-300
8042192	DFPD-480
8042193	DFPD-700
8042194	DFPD-900
8042195	DFPD-1200
8042196	DFPD-2300

**Características y códigos de producto**

Tamaño	Conexión de brida	Conexión del eje	Conexión del eje, profundidad [mm]	Conexión neumática
20	F05	T11	12	G1/8
40	F05	T14	16	G1/8
80	F07	T17	19	G1/8
120	F07	T17	19	G1/4
160	F07	T22	24	G1/4
240	F10	T22	24	G1/4
300	F10	T27	24	G1/4
480	F12	T27	29	G1/4
700	F12	T27	29	G1/4
900	F14	T36	38	G1/4
1200	F14	T36	38	G1/4
2300	F16	T46	48	G1/4

001	Serie
DFPD	Actuador giratorio

006	Función
S	De simple efecto

002	Tamaños
20	20
40	40
80	80
120	120
160	160
240	240
300	300
480	480
700	700
900	900
1200	1200
2300	2300

007	Fuerza del muelle
35	Para presión de conexión de 3,5 bar
45	Para presión de conexión de 4,5 bar
60	Para presión de conexión de 6 bar

008	Conexión de brida 1
F05	Disposición de taladros F05
F07	Disposición de taladros F07
F10	Disposición de taladros F10
F12	Disposición de taladros F12
F14	Disposición de taladros F14
F16	Disposición de taladros F16

003	Forma constructiva
RP	Cremallera/piñón

009	Material del eje
R3	Acero inoxidable

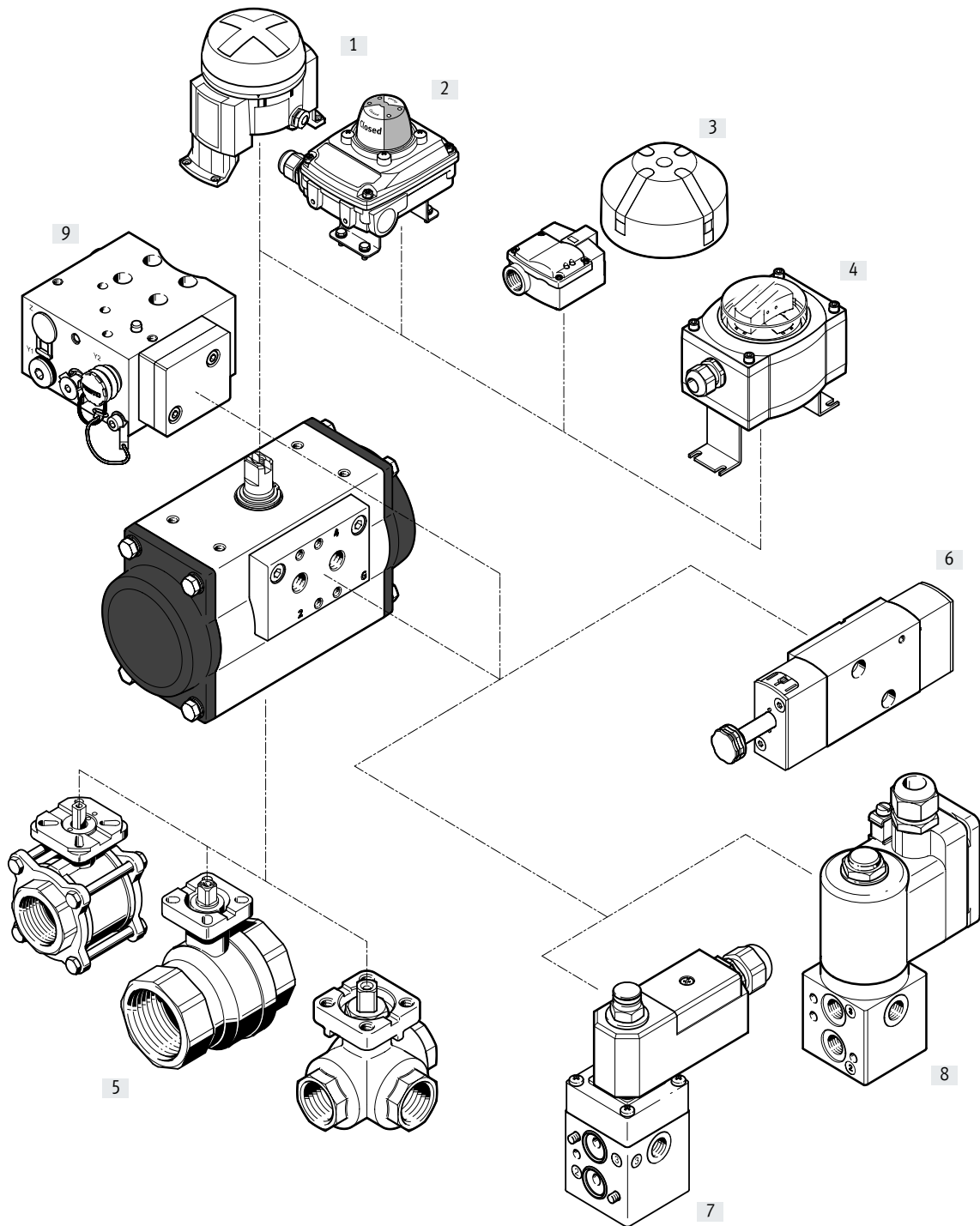
004	Ángulo de giro
90	90

010	Foco industrial
C	Industria química

005	Sentido de giro
R	Derecha

011	Interfaz mecánica
	Estándar
VDE2	VDI/VDE 3847-2

Cuadro general de periféricos

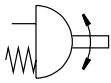


## Cuadro general de periféricos

Elementos de fijación y accesorios		Descripción	→ Página/Internet
[1]	Unidad de detección DAPZ	Forma redonda, variante AR, detección eléctrica inductiva o inductiva antideflagrante	dapz
[2]	Unidad de detección SRBC	Para transmitir una respuesta eléctrica y controlar la posición de las válvulas de proceso accionadas con actuadores giratorios	srbc
[3]	Unidad de detección SRBG	Para transmitir una respuesta eléctrica y controlar la posición de las válvulas de proceso accionadas con actuadores giratorios	srbg
[4]	Unidad de detección SRAP	La unidad de detección analógica registra constantemente el rango de giro completo y lo comunica al controlador	srp
[5]	Válvula de bola VAPB, VZBA	De 2 vías, de latón o acero inoxidable, resistente a la corrosión; de 3 vías de acero inoxidable, resistente a la corrosión	vapb
[6]	Electroválvula VSNC	Para actuadores giratorios de simple y doble efecto, con patrón de conexiones VDI/VDE 3845	vsnc
[7]	Electroválvula VOFC	Electroválvula con bobina magnética, patrón de conexiones NAMUR	vofc
[8]	Electroválvula VOFD	Electroválvula con bobina magnética, patrón de conexiones NAMUR	vofd
[9]	Variante VDE2	Tamaño 80 a 2300 con interfaz de conformidad con VDI/VDE 3847 NAMUR	-
-	Paquete de muelles DADG	Paquete de muelles de tamaño 20 a 2300, sin metales no ferrosos	24

Hoja de datos

Función



- - Ángulo de giro  
0 ... 90°



**Especificaciones técnicas generales**

Tamaño	20	40	80	120	160	240	300	480	700	900	1200	2300
Modo de operación	De simple efecto											
Forma constructiva	Cremallera/piñón											
Posición de montaje	Indistinta											
Conexión neumática	G1/8			G1/4								
Norma de conexión a la válvula de proceso de asiento inclinado	ISO 5211											
La conexión de válvula cumple la norma	VDI/VDE 3845 (NAMUR)											
La conexión para el posicionador y el sensor de posición cumple la norma	VDI/VDE 3845											
Tamaño	AA 1					AA 2				AA 3		
Ángulo de giro [°]	90											
Margen de ajuste de posición final A 0° [°]	-5 ... +5											
Margen de ajuste de posición final A 90° [°]	-5 ... +5											
Sentido del cierre	Cierre hacia la derecha											

**Condiciones de funcionamiento y del entorno**

Variante	RS35	RS45	RS60
Presión de funcionamiento [bar]	2 ... 8		
Presión nominal de funcionamiento [bar]	3,5	4,5	6
Medio de funcionamiento	Aire comprimido según ISO 8573-1:2010 [7:4:4]		
Nota sobre el medio de funcionamiento/mando	Punto de condensación mín. 10°C por debajo de la temperatura ambiente y del medio Funcionamiento posible con lubricación (necesario en usos siguientes)		
Temperatura ambiente [°C]	-20 ... +80		
Temperatura de almacenamiento [°C]	-20 ... +60		
Organismo que expide el certificado	TÜV Rheinland		

## Hoja de datos

ATEX	
Categoría ATEX para gas	II 2G
Tipo de protección (contra explosión) de gas	Ex h IIC T4 Gb X
Categoría ATEX para polvo	II 2D
Tipo de protección (contra explosión) de polvo	Ex h IIIC T105°C Db X
Temperatura ambiente con peligro de explosión [°C]	-20 ≤ Ta ≤ +80
Marcado CE (véase la declaración de conformidad)	Según la Directiva de protección contra explosiones de la UE (ATEX)


Materiales	
Vista en sección	
Actuadores giratorios	
[1] Tapa	Fundición inyectada de aluminio con revestimiento
[2] Cuerpo	Aleación forjada de aluminio anodizado
- Eje	Acero de alta aleación inoxidable
- Placa base	Aleación forjada de aluminio anodizado
Émbolo	Fundición inyectada de aluminio
Juntas	NBR
Muelle	Acero de muelles
Cojinete	POM
Leva	Acero inoxidable fundido (DFPD-20...160...-RS) Acero (DFPD-240 ... 2300...-RS)
Tornillos	Acero de alta aleación inoxidable
Nota sobre materiales	En conformidad con la Directiva 2002/95/CE (RoHS)

## Consumo de aire [l/ciclo] a 6 bar

Código del producto		Código del producto	
DFPD-20-RP-90-S	0,8	DFPD-700-RP-90-RS60	24,5
DFPD-40-RP-90-S	1,5	DFPD-900-RP-90-RS60	31,5
DFPD-80-RP-90-S	3,1	DFPD-1200-RP-90-RS60	43,5
DFPD-120-RP-90-S	4,3	DFPD-2300-RP-90-RS60	84,4
DFPD-160-RP-90-S	5,9		
DFPD-240-RP-90-S	8,6		
DFPD-300-RP-90-S	11		
DFPD-480-RP-90-S	17,2		

## Hoja de datos

Momento de giro teórico [Nm] en función de la presión de funcionamiento [bar] y del ángulo de giro [°]													
Configuración de muelle	Ángulo de giro nominal	Momento de sujeción del muelle	Presión de funcionamiento [bar]										
	[°]		[Nm]	2	2,5	3	3,5	4	4,5	5	5,5	6	7
<b>Tamaño DFPD-20</b>													
20	0	2,4	<b>4,9</b>	6,7	8,6	10,4	12,2	14,0	15,9	17,7	19,5	23,2	26,8
	90	4,8	<b>2,5</b>	4,4	6,2	8,0	9,9	11,7	13,5	15,3	17,2	20,8	24,5
25	0	3,0	4,3	<b>6,1</b>	8,0	9,8	11,6	13,4	15,3	17,1	18,9	22,6	26,2
	90	6,0	1,4	<b>3,2</b>	5,0	6,8	8,7	10,5	12,3	14,2	16,0	19,6	23,3
30	0	3,6		5,5	<b>7,4</b>	9,2	11,0	12,8	14,7	16,5	18,3	22,0	25,6
	90	7,1		2,0	<b>3,8</b>	5,7	7,5	9,3	11,1	13,0	14,8	18,4	22,1
35	0	4,2			6,8	<b>8,6</b>	10,4	12,2	14,1	15,9	17,7	21,4	25,0
	90	8,3			2,6	<b>4,5</b>	6,3	8,1	9,9	11,8	13,6	17,3	20,9
40	0	4,8				8,0	<b>9,8</b>	11,6	13,5	15,3	17,1	20,8	24,4
	90	9,5				3,3	<b>5,1</b>	6,9	8,8	10,6	12,4	16,1	19,7
45	0	5,4					9,2	<b>11,0</b>	12,9	14,7	16,5	20,2	23,8
	90	10,7					3,9	<b>5,7</b>	7,6	9,4	11,2	14,9	18,5
50	0	6,0						10,4	<b>12,3</b>	14,1	15,9	19,6	23,2
	90	11,9						4,5	<b>6,4</b>	8,2	10,0	13,7	17,3
55	0	6,6							11,7	<b>13,5</b>	15,3	19,0	22,6
	90	13,1							5,2	<b>7,0</b>	8,8	12,5	16,1
60	0	7,2								12,9	<b>14,7</b>	18,4	22,0
	90	14,3								5,8	<b>7,6</b>	11,3	15,0
<b>Tamaño DFPD-40</b>													
20	0	4,6	<b>9,3</b>	12,8	16,3	19,8	23,3	26,7	30,2	33,7	37,2	44,1	51,1
	90	9,1	<b>4,8</b>	8,3	11,8	15,3	18,8	22,3	25,7	29,2	32,7	39,7	46,6
25	0	5,8	8,2	<b>11,7</b>	15,1	18,6	22,1	25,6	29,1	32,6	36,0	43,0	50,0
	90	11,4	2,6	<b>6,1</b>	9,5	13,0	16,5	20,0	23,5	27,0	30,4	37,4	44,4
30	0	6,9		10,5	<b>14,0</b>	17,5	21,0	24,4	27,9	31,4	34,9	41,8	48,8
	90	13,6		3,8	<b>7,3</b>	10,8	14,2	17,7	21,2	24,7	28,2	35,1	42,1
35	0	8,1			12,8	<b>16,3</b>	19,8	23,3	26,8	30,3	33,7	40,7	47,7
	90	15,9			5,0	<b>8,5</b>	12,0	15,4	18,9	22,4	25,9	32,9	39,8
40	0	9,2				15,2	<b>18,7</b>	22,1	25,6	29,1	32,6	39,5	46,5
	90	18,2				6,2	<b>9,7</b>	13,2	16,7	20,1	23,6	30,6	37,5
45	0	10,4					17,5	<b>21,0</b>	24,5	28,0	31,4	38,4	45,4
	90	20,4					7,4	<b>10,9</b>	14,4	17,9	21,4	28,3	35,3
50	0	11,5						19,8	<b>23,3</b>	26,8	30,3	37,2	44,2
	90	22,7						8,6	<b>12,1</b>	15,6	19,1	26,0	33,0
55	0	12,7							22,2	<b>25,7</b>	29,1	36,1	43,1
	90	25,0							9,8	<b>13,3</b>	16,8	23,8	30,7
60	0	13,8								24,5	<b>28,0</b>	34,9	41,9
	90	27,2								11,1	<b>14,5</b>	21,5	28,5



**Nota**

El momento de giro del actuador no puede ser superior al momento de giro máximo permitido en la ISO 5211 en relación con el tamaño de la brida de fijación y del acoplamiento.



## Hoja de datos


Momento de giro teórico [Nm] en función de la presión de funcionamiento [bar] y del ángulo de giro [°]													
Configuración del muelle	Ángulo de giro nominal	Momento de sujeción del muelle	Presión de funcionamiento [bar]										
	[°]		[Nm]	2	2,5	3	3,5	4	4,5	5	5,5	6	7
<b>Tamaño DFPD-80</b>													
20	0	9,9	<b>20,1</b>	27,6	35,1	42,6	50,0	57,5	65,0	72,5	80,0	95,0	110,0
	90	19,5	<b>10,5</b>	18,0	25,5	33,0	40,4	47,9	55,4	62,9	70,4	85,4	100,4
25	0	12,4	17,6	<b>25,1</b>	32,6	40,1	47,6	55,1	62,6	70,1	77,5	92,5	107,5
	90	24,4	5,6	<b>13,1</b>	20,6	28,1	35,6	43,1	50,6	58,1	65,5	80,5	95,5
30	0	14,8		22,6	<b>30,1</b>	37,6	45,1	52,6	60,1	67,6	75,1	90,1	105,0
	90	29,2		8,2	<b>15,7</b>	23,2	30,7	38,2	45,7	53,2	60,7	75,5	90,6
35	0	17,3			27,7	<b>35,1</b>	42,6	50,1	57,6	65,1	72,6	87,6	102,6
	90	34,1			10,9	<b>18,3</b>	25,8	33,3	40,8	48,3	55,8	70,8	85,8
40	0	19,8				32,7	<b>40,2</b>	47,7	55,1	62,6	70,1	85,1	100,1
	90	39,0				13,5	<b>21,0</b>	28,5	35,9	43,4	50,9	65,9	80,9
45	0	22,2					37,7	<b>45,2</b>	52,7	60,2	67,7	82,6	97,6
	90	43,8					16,1	<b>23,6</b>	31,1	38,6	46,1	61,0	76,0
50	0	24,7						42,7	<b>50,2</b>	57,7	65,2	80,2	95,2
	90	48,7						18,7	<b>26,2</b>	33,7	41,2	56,2	71,2
55	0	27,2							47,7	<b>55,2</b>	62,7	77,7	92,7
	90	53,6							21,3	<b>28,8</b>	36,3	51,3	66,3
60	0	29,6								52,8	<b>60,3</b>	75,2	90,2
	90	58,4								24,0	<b>31,5</b>	46,4	61,4
<b>Tamaño DFPD-120</b>													
20	0	14,0	<b>28,7</b>	39,3	50,0	60,7	71,3	82,0	92,7	103,4	114,0	135,4	156,7
	90	27,8	<b>14,9</b>	25,6	36,3	46,9	57,6	68,3	79,0	89,6	100,3	121,7	143,0
25	0	17,6	25,1	<b>35,8</b>	46,5	57,2	67,8	78,5	89,2	99,9	110,5	131,9	153,2
	90	34,7	8,0	<b>18,7</b>	29,3	40,0	50,7	61,4	72,0	82,7	93,4	114,7	136,1
30	0	21,1		32,3	<b>43,0</b>	53,6	64,3	75,0	85,7	96,3	107,0	128,4	149,7
	90	41,6		11,7	<b>22,4</b>	33,1	43,7	54,4	65,1	75,8	86,4	107,8	129,1
35	0	24,6			39,5	<b>50,1</b>	60,8	71,5	82,2	92,8	103,5	124,8	146,2
	90	48,6			15,5	<b>26,1</b>	36,8	47,5	58,1	68,8	79,5	100,8	122,2
40	0	28,1				46,6	<b>57,3</b>	68,0	78,6	89,3	100,0	121,3	142,7
	90	55,5				19,2	<b>29,9</b>	40,5	51,2	61,9	72,6	93,9	115,2
45	0	31,6					53,8	<b>64,5</b>	75,1	85,8	96,5	117,8	139,2
	90	62,5					22,9	<b>33,6</b>	44,3	54,9	65,6	87,0	108,3
50	0	35,1						61,0	<b>71,6</b>	82,3	93,0	114,3	135,7
	90	69,4						26,7	<b>37,3</b>	48,0	58,7	80,0	101,4
55	0	38,6							68,1	<b>78,8</b>	89,5	110,8	132,2
	90	76,3							30,4	<b>41,1</b>	51,7	73,1	94,4
60	0	42,1								75,3	<b>86,0</b>	107,3	128,6
	90	83,3								34,1	<b>44,8</b>	66,1	87,5


**Nota**

El momento de giro del actuador no puede ser superior al momento de giro máximo permitido en la ISO 5211 en relación con el tamaño de la brida de fijación y del acoplamiento.

## Hoja de datos


Momento de giro teórico [Nm] en función de la presión de funcionamiento [bar] y del ángulo de giro [°]													
Configuración del muelle	Ángulo de giro nominal	Momento de sujeción del muelle [Nm]	Presión de funcionamiento [bar]										
	[°]		2	2,5	3	3,5	4	4,5	5	5,5	6	7	8
<b>Tamaño DFPD-160</b>													
20	0	19,2	<b>39,3</b>	53,9	68,6	83,2	97,9	112,5	127,1	141,8	156,4	185,7	214,9
	90	38,1	<b>20,5</b>	35,1	49,7	64,4	79,0	93,6	108,3	122,9	137,6	166,8	196,1
25	0	24,1	<b>34,5</b>	<b>49,1</b>	63,8	78,4	93,0	107,7	122,3	137,0	151,6	180,9	210,1
	90	47,6	<b>37,6</b>	<b>25,6</b>	40,2	54,9	69,5	84,1	98,8	113,4	128,0	157,3	186,6
30	0	28,9		44,3	<b>59,0</b>	73,6	88,2	102,9	117,5	132,1	146,8	176,0	205,3
	90	57,1		16,1	<b>30,7</b>	45,3	60,0	74,6	89,2	103,9	118,5	147,8	177,1
35	0	33,7			54,1	<b>68,8</b>	83,4	98,1	112,7	127,3	142,0	171,2	200,5
	90	66,6			21,2	<b>35,8</b>	50,4	65,1	79,7	94,4	109,0	138,3	167,5
40	0	38,5				64,0	<b>78,6</b>	93,2	107,9	122,5	137,2	166,4	195,7
	90	76,2				26,3	<b>40,9</b>	55,6	70,2	84,8	99,5	128,7	158,0
45	0	43,3					73,8	<b>88,4</b>	103,1	117,7	132,3	161,6	190,9
	90	85,7					31,4	<b>46,0</b>	60,7	75,3	90,0	119,2	148,5
50	0	48,1						83,6	<b>98,3</b>	112,9	127,5	156,8	186,1
	90	95,2						36,5	<b>51,2</b>	65,8	80,4	109,7	139,0
55	0	52,9							93,5	<b>108,1</b>	122,7	152,0	181,3
	90	104,7							41,6	<b>56,3</b>	70,9	100,2	129,5
60	0	57,7								103,3	<b>117,9</b>	147,2	176,5
	90	114,2								46,8	<b>61,4</b>	90,7	119,9
<b>Tamaño DFPD-240</b>													
20	0	28,0	<b>57,2</b>	78,5	99,8	121,1	142,4	163,7	185,0	206,3	227,6	270,2	312,8
	90	55,4	<b>29,8</b>	51,1	72,4	93,7	115,0	136,3	157,6	178,9	200,2	242,8	285,4
25	0	35,0	<b>50,2</b>	<b>71,5</b>	92,8	114,1	135,4	156,7	178,0	199,3	220,6	263,2	305,8
	90	69,2	<b>16,0</b>	<b>37,3</b>	58,6	79,9	101,2	122,5	143,8	165,1	186,4	229,0	271,6
30	0	42,0		64,5	<b>85,8</b>	107,1	128,4	149,7	171,0	192,3	213,6	256,2	298,8
	90	83,0		23,5	<b>44,8</b>	66,1	87,4	108,7	130,0	151,3	172,6	215,2	257,8
35	0	49,0			78,8	<b>100,1</b>	121,4	142,7	164,0	185,3	206,6	249,2	291,8
	90	96,9			30,9	<b>52,2</b>	73,5	94,8	116,1	137,5	158,7	201,3	243,9
40	0	56,0				93,1	<b>114,4</b>	135,7	157,0	178,3	199,6	242,2	284,8
	90	110,7				38,4	<b>59,7</b>	81,0	102,3	123,6	144,9	187,5	230,1
45	0	63,0					107,4	<b>128,7</b>	150,0	171,3	192,6	235,2	277,8
	90	124,6					45,8	<b>67,1</b>	88,4	109,7	131,0	173,6	216,2
50	0	70,0						121,7	<b>143,0</b>	164,3	185,6	228,2	270,8
	90	138,4						53,3	<b>74,6</b>	95,9	117,2	159,8	202,4
55	0	77,0							136,0	<b>157,3</b>	178,6	221,2	263,8
	90	152,2							60,8	<b>82,1</b>	103,4	146,0	188,6
60	0	84,0								150,3	<b>171,6</b>	214,2	256,8
	90	166,1								68,2	<b>89,5</b>	132,1	174,7


**Nota**

El momento de giro del actuador no puede ser superior al momento de giro máximo permitido en la ISO 5211 en relación con el tamaño de la brida de fijación y del acoplamiento.

## Hoja de datos


Momento de giro teórico [Nm] en función de la presión de funcionamiento [bar] y del ángulo de giro [°]													
Configuración del muelle	Ángulo de giro nominal	Momento de sujeción del muelle	Presión de funcionamiento [bar]										
	[°]		[Nm]	2	2,5	3	3,5	4	4,5	5	5,5	6	7
<b>Tamaño DFPD-300</b>													
20	0	36,1	<b>73,7</b>	101,1	128,6	156,0	183,4	210,9	238,3	265,8	293,2	348,1	403,0
	90	71,4	<b>38,4</b>	65,9	93,3	120,8	148,2	175,6	203,1	230,5	258,0	312,9	367,8
25	0	45,2	<b>64,6</b>	<b>92,1</b>	119,5	147,0	174,4	201,9	229,3	256,8	284,2	339,1	394,0
	90	89,2	<b>20,6</b>	<b>48,0</b>	75,5	102,9	130,4	157,8	185,3	212,7	240,1	295,0	349,9
30	0	54,2		83,0	<b>110,5</b>	137,9	165,4	192,8	220,3	247,7	275,2	330,1	384,9
	90	107,0		30,2	<b>57,6</b>	85,1	112,5	140,0	167,4	194,9	222,3	277,2	332,1
35	0	63,2			101,5	<b>128,9</b>	156,4	183,8	211,2	238,7	266,1	321,0	375,9
	90	124,9			39,8	<b>67,2</b>	94,7	122,1	149,6	177,0	204,5	259,4	314,2
40	0	72,2				119,9	<b>147,3</b>	174,8	202,2	229,7	257,1	312,0	366,9
	90	142,7				49,4	<b>76,8</b>	104,3	131,7	159,2	186,6	241,5	296,4
45	0	81,3					138,3	<b>165,7</b>	193,2	220,6	248,1	303,0	357,9
	90	160,6					59,0	<b>86,4</b>	113,9	141,3	168,8	223,7	278,6
50	0	90,3						156,7	<b>184,2</b>	211,6	239,0	293,9	348,8
	90	178,4						68,6	<b>96,1</b>	123,5	150,9	205,8	260,7
55	0	99,3							175,1	<b>202,6</b>	230,0	284,9	339,8
	90	196,2							78,2	<b>105,7</b>	133,1	188,0	242,9
60	0	108,4								193,5	<b>221,0</b>	275,9	330,8
	90	214,1								87,8	<b>115,3</b>	170,2	225,0
<b>Tamaño DFPD-480</b>													
20	0	56,7	<b>115,7</b>	158,8	201,9	245,0	288,0	331,1	374,2	417,3	460,4	546,6	632,8
	90	112,0	<b>60,3</b>	103,4	146,5	189,6	232,7	275,8	318,9	362,0	405,1	491,2	577,4
25	0	70,9	101,5	<b>144,6</b>	187,7	230,8	273,9	317,0	360,1	403,2	446,2	532,4	618,6
	90	140,1	32,3	<b>75,4</b>	118,5	161,6	204,7	247,8	290,9	334,0	377,0	463,2	549,4
30	0	85,0		130,4	<b>173,5</b>	216,6	259,7	302,8	345,9	389,0	432,1	518,3	604,4
	90	168,1		47,4	<b>90,5</b>	133,6	176,7	219,8	262,8	305,9	349,0	435,2	521,4
35	0	99,2			159,4	<b>202,4</b>	245,5	288,6	331,7	374,8	417,9	504,1	590,3
	90	196,1			62,5	<b>105,6</b>	148,7	191,7	234,8	277,9	321,0	407,2	493,4
40	0	113,4				188,3	<b>231,4</b>	274,5	317,5	360,6	403,7	489,9	576,1
	90	224,1				77,6	<b>120,6</b>	163,7	206,8	249,9	293,0	379,2	465,4
45	0	127,5					217,2	<b>260,3</b>	303,4	346,5	389,6	475,7	561,9
	90	252,1					92,6	<b>135,7</b>	178,8	221,9	265,0	351,2	437,4
50	0	141,7						246,1	<b>289,2</b>	332,3	375,4	461,6	547,8
	90	280,1						107,1	<b>150,8</b>	193,9	237,0	323,2	409,4
55	0	155,9							275,0	<b>318,1</b>	361,2	447,4	533,6
	90	308,1							122,8	<b>165,9</b>	209,0	295,2	381,3
60	0	170,0								304,0	<b>347,1</b>	433,2	519,4
	90	336,1								137,9	<b>181,0</b>	267,2	353,3


**Nota**

El momento de giro del actuador no puede ser superior al momento de giro máximo permitido en la ISO 5211 en relación con el tamaño de la brida de fijación y del acoplamiento.

## Hoja de datos


Momento de giro teórico [Nm] en función de la presión de funcionamiento [bar] y del ángulo de giro [°]													
Configuración del muelle	Ángulo de giro nominal	Momento de sujeción del muelle	Presión de funcionamiento [bar]										
	[°]		[Nm]	2	2,5	3	3,5	4	4,5	5	5,5	6	7
<b>Tamaño DFPD-700</b>													
20	0	78,8	<b>162,4</b>	222,7	283,0	343,3	403,6	463,9	524,2	584,5	644,8	765,4	886,0
	90	143,7	<b>97,5</b>	157,8	218,1	278,4	338,7	399,0	459,3	519,6	579,9	700,5	821,1
25	0	99,6	141,6	<b>201,9</b>	262,2	322,5	382,8	443,1	503,4	563,7	624,0	744,6	865,2
	90	181,7	59,5	<b>119,8</b>	180,1	240,4	300,7	361,0	421,3	481,6	541,9	662,5	783,1
30	0	120,9			<b>240,9</b>	301,2	361,5	421,8	482,1	542,4	602,7	723,3	843,9
	90	220,5		81,0	<b>141,3</b>	201,6	261,9	322,2	382,5	442,8	503,1	623,7	744,3
35	0	142,6				219,2	<b>279,5</b>	339,8	400,1	460,4	520,7	581,0	701,6
	90	260,1				101,6	<b>161,9</b>	222,2	282,5	342,8	403,1	463,4	584,0
40	0	164,8					257,3	<b>317,6</b>	377,9	438,2	498,5	558,8	679,4
	90	300,6					121,5	<b>181,8</b>	242,1	302,4	362,7	423,0	543,6
45	0	187,4						295,0	<b>355,3</b>	415,6	475,9	536,2	656,7
	90	341,9						140,5	<b>200,8</b>	261,1	321,4	381,7	502,3
50	0	210,5							332,2	<b>392,5</b>	452,8	513,1	633,7
	90	384,0							158,7	<b>219,0</b>	279,3	339,6	460,2
55	0	234,1								368,9	<b>429,2</b>	489,5	610,1
	90	427,0								176,0	<b>236,3</b>	296,6	417,2
60	0	258,1									405,2	<b>465,5</b>	586,1
	90	470,7									192,5	<b>252,8</b>	373,4
<b>Tamaño DFPD-900</b>													
20	0	99,2	<b>206,9</b>	283,5	360,0	436,6	513,1	589,7	666,2	742,8	819,3	972,4	1125,5
	90	181,6	<b>124,6</b>	201,1	277,6	354,2	430,7	507,3	583,8	660,4	736,9	890,0	1043,1
25	0	125,5	180,7	<b>257,3</b>	333,8	410,3	486,9	563,4	640,0	716,5	793,1	946,2	1099,2
	90	229,6	76,5	<b>153,1</b>	229,6	306,2	382,7	459,3	535,8	612,4	688,9	842,0	995,1
30	0	152,3		230,5	<b>307,0</b>	383,5	460,1	536,6	613,2	689,7	766,3	919,3	1072,4
	90	278,7		104,0	<b>180,6</b>	257,1	333,7	410,2	486,8	563,3	639,8	792,9	946,0
35	0	179,6			279,6	<b>356,2</b>	432,7	509,3	585,8	662,3	738,9	892,0	1045,1
	90	328,8			130,5	<b>207,0</b>	283,6	360,1	436,7	513,2	589,7	742,8	895,9
40	0	207,6				328,2	<b>404,8</b>	481,3	557,9	634,4	710,9	864,0	1017,1
	90	379,9				155,9	<b>232,4</b>	309,0	385,5	462,1	538,6	691,7	844,8
45	0	236,1					376,2	<b>452,8</b>	529,3	605,9	682,4	835,5	988,6
	90	432,1					180,2	<b>256,8</b>	333,3	409,9	486,4	639,5	792,6
50	0	265,2						423,7	<b>500,3</b>	576,8	653,3	806,4	959,5
	90	485,4						203,5	<b>280,1</b>	356,6	433,2	586,3	739,4
55	0	294,8							470,6	<b>547,1</b>	623,7	776,8	929,9
	90	539,6							225,8	<b>302,4</b>	378,9	532,0	685,1
60	0	325,1								516,9	<b>593,5</b>	746,5	899,6
	90	595,0								247,0	<b>323,6</b>	476,7	629,8

 - Nota

El momento de giro del actuador no puede ser superior al momento de giro máximo permitido en la ISO 5211 en relación con el tamaño de la brida de fijación y del acoplamiento.

## Hoja de datos

Momento de giro teórico [Nm] en función de la presión de funcionamiento [bar] y del ángulo de giro [°]													
Configuración del muelle	Ángulo de giro nominal	Momento de sujeción del muelle [Nm]	Presión de funcionamiento [bar]										
	[°]		2	2,5	3	3,5	4	4,5	5	5,5	6	7	8
<b>Tamaño DFPD-1200</b>													
20	0	146,4	<b>278,9</b>	385,2	491,5	597,8	704,1	810,5	916,8	1023,1	1129,4	1342	1554
	90	243,8	<b>181,5</b>	287,8	394,1	500,4	606,7	713,0	819,3	925,7	1032,0	1244	1457
25	0	185,0	240,2	<b>346,5</b>	452,8	559,1	665,4	771,8	878,1	984,4	1090,7	1303	1515
	90	308,2	117,0	<b>223,3</b>	329,7	436,0	542,3	648,6	754,9	861,2	967,5	1180	1392
30	0	224,6	307,0	<b>413,3</b>	519,6	625,9	732,2	838,5	944,9	1051,2	1263	1476	
	90	374,1		157,5	<b>263,8</b>	370,1	476,4	582,7	689,1	795,4	901,7	1114	1326
35	0	264,9			372,9	<b>479,2</b>	585,5	691,9	798,2	904,5	1010,8	1223	1436
	90	441,3			196,6	<b>302,9</b>	409,2	515,5	621,8	728,1	834,4	1047	1259
40	0	306,2				438,0	<b>544,3</b>	650,6	757,0	863,3	969,6	1182	1394
	90	510,0				234,2	<b>340,5</b>	446,8	553,2	659,5	765,8	978,4	1191
45	0	348,2					502,3	<b>608,6</b>	714,9	821,2	927,5	1140	1352
	90	580,0					270,5	<b>376,8</b>	483,1	589,4	695,7	908,4	1121
50	0	391,1						565,7	<b>672,0</b>	778,3	884,6	1097	1309
	90	651,5						305,3	<b>411,7</b>	518,0	624,3	836,9	1049
55	0	434,9							628,3	<b>734,6</b>	840,9	1053	1266
	90	724,3							338,8	<b>445,1</b>	551,4	764,1	976,7
60	0	479,4								690,0	<b>796,3</b>	1008	1221
	90	798,6								370,9	<b>477,2</b>	689,8	902,4
<b>Tamaño DFPD-2300</b>													
20	0	278,8	<b>533,3</b>	736,3	939,4	1142	1345	1548	1751	1954	2157	2563	2969
	90	473,5	<b>338,6</b>	541,6	744,7	947,7	1150	1353	1556	1759	1962	2368	2774
25	0	352,5	459,6	<b>662,6</b>	865,7	1068	1271	1474	1677	1880	2083	2489	2895
	90	598,7	213,4	<b>416,4</b>	619,5	822,5	1025	1228	1431	1634	1837	2243	2649
30	0	427,8		587,3	<b>790,4</b>	993,4	1196	1399	1602	1805	2008	2414	2820
	90	726,6		288,5	<b>491,6</b>	694,6	897,6	1100	1303	1506	1709	2115	2521
35	0	504,7			713,5	<b>916,5</b>	1119	1322	1525	1728	1931	2337	2743
	90	857,2			361,0	<b>564,0</b>	767,0	970,0	1173	1376	1579	1985	2391
40	0	583,2				838,0	<b>1041</b>	1244	1447	1650	1853	2259	2665
	90	990,5				430,6	<b>633,7</b>	836,7	1039	1242	1445	1851	2257
45	0	663,3					960,9	<b>1163</b>	1367	1570	1773	2179	2585
	90	1127					497,6	<b>700,6</b>	903,6	1106	1309	1715	2121
50	0	745,0						1082	<b>1285</b>	1488	1691	2097	2503
	90	1265						561,8	<b>764,9</b>	967,9	1170	1577	1983
55	0	828,3							1201	<b>1405</b>	1608	2014	2420
	90	1407							623,4	<b>826,4</b>	1029	1435	1841
60	0	913,2								1320	<b>1523</b>	1929	2335
	90	1551								682,2	<b>885,2</b>	1291	1697

-  - Nota

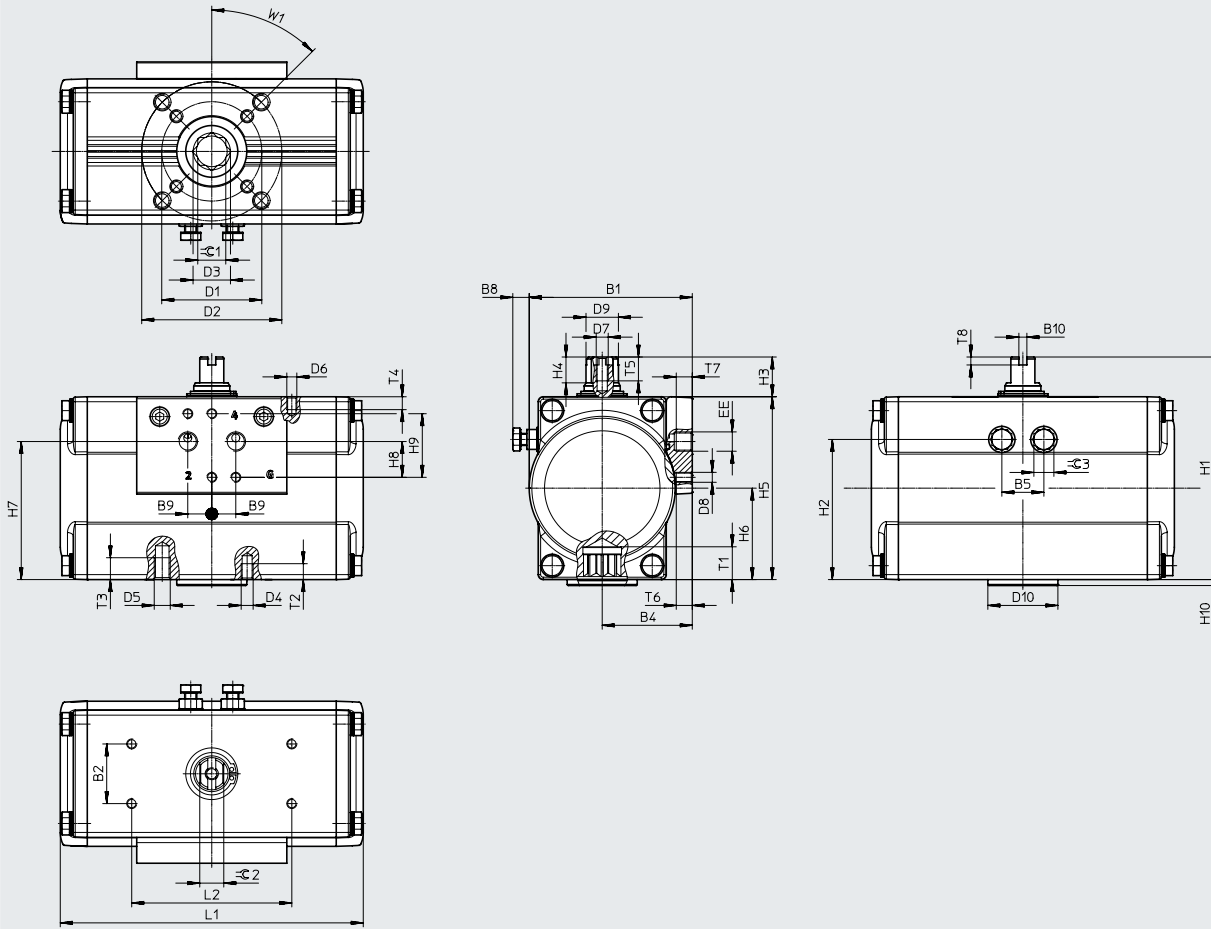
El momento de giro del actuador no puede ser superior al momento de giro máximo permitido en la ISO 5211 en relación con el tamaño de la brida de fijación y del acoplamiento.

Hoja de datos

Dimensiones

Descargar datos CAD → [www.festo.com](http://www.festo.com)

Tamaño 10 ... 480



Hoja de datos

Código del producto	B1	B2	B4	B5	B8	B9	B10	D1 ∅	D2 ∅	D3 ∅	D4	D5	D6	D7										
[mm]		±0,1																						
DFPD-10-...-F03	59,5	30	35	16	10,7	12	4	36	-	12	M5	-	M5	M6										
DFPD-10-...-F04								42																
DFPD-20-...-F03	68,5		38,5	19	9,2			36		42	14,6				M6									
DFPD-20-...-F04								42																
DFPD-20-...-F05								50																
DFPD-40-...-F0407	81,5		45	21	8,2			50		70	18,7				23,3	M6	M8							
DFPD-40-...-F0507																		42	M5					
DFPD-40-120-F0507																		50		70	18,7	23,3	M6	M8
DFPD-40-135-F0507																								
DFPD-40-180-F0507	99		53	26	9			50		70	23,3				M6	M8								
DFPD-120-...-F0507																								
DFPD-120-120-F0507	111,5	60,5	32	12,3	50	70	23,2	30	M8	M10														
DFPD-120-135-F0507																								
DFPD-120-180-F0507																								
DFPD-160-...-F0710											120	63,5	36	13,4	70	102	30,3	M8	M10					
DFPD-240-...-F0710	135,5	71,5	41	18,5	70	102	30,3	M8	M10															
DFPD-240-120-F0710																								
DFPD-240-135-F0710																								
DFPD-240-180-F0710																								
DFPD-300-...-F0710	144	74,5	46	17	70	102	30	M8	M10															
DFPD-480-...-F1012	163	83	52	19,3	102	125	37,4	M10	M12															
DFPD-480-120-F1012																								
DFPD-480-135-F1012																								
DFPD-480-180-F1012																								

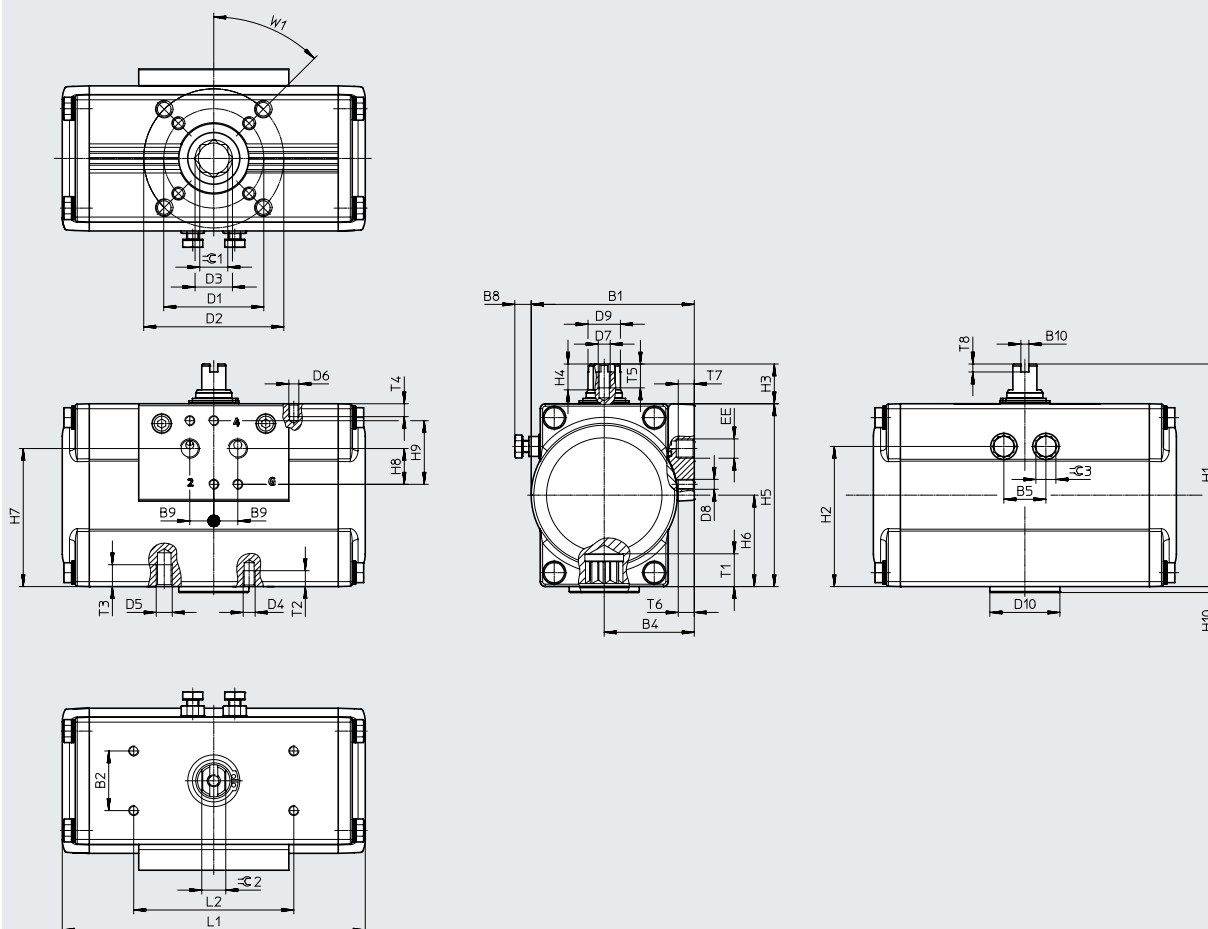
Código del producto	D8	D9 ∅	D10	EE	H1	H2	H3	H4	H5	H6	H7	H8	H9	H10		
[mm]							-0,5	+0,1				±0,1				
DFPD-10-...-F03	M5	10,9	-	G1/8 o 1/8NPT	90	51	20	10	70	35	47	16	32	-		
DFPD-10-...-F04			-													
DFPD-20-...-F03		12,7	30		100	59,75		112	70,5	13	92	46			67,5	17
DFPD-20-...-F04																
DFPD-20-...-F05																
DFPD-40-...-F0407		16,2	-		112	70,5		130	86	19,5	150	75			120,2	16
DFPD-40-...-F0507																
DFPD-40-120-F0507																
DFPD-40-135-F0507																
DFPD-40-180-F0507		20,2	35		130	86		154	106,25	30	162	81			132,1	
DFPD-80-...-F0507																
DFPD-120-...-F0507	22,5	55	143	97,75	180	120,5	19,5	184	92	152,5						
DFPD-120-120-F0507																
DFPD-120-135-F0507																
DFPD-120-180-F0507																
DFPD-160-...-F0710	25,5	70	154	106,25	180	120,5	30	19,5	184	92	152,5					
DFPD-240-...-F0710																
DFPD-240-120-F0710	31,8	-	180	120,5	192	131	30	19,5	184	92	152,5					
DFPD-240-135-F0710																
DFPD-240-180-F0710																
DFPD-300-...-F0710																
DFPD-480-...-F1012	38	85	214	149,5	192	131	30	19,5	184	92	152,5					
DFPD-480-120-F1012																
DFPD-480-135-F1012																
DFPD-480-180-F1012																

Hoja de datos

Dimensiones

Descargar datos CAD → [www.festo.com](http://www.festo.com)

Tamaño 10 ... 480





Hoja de datos

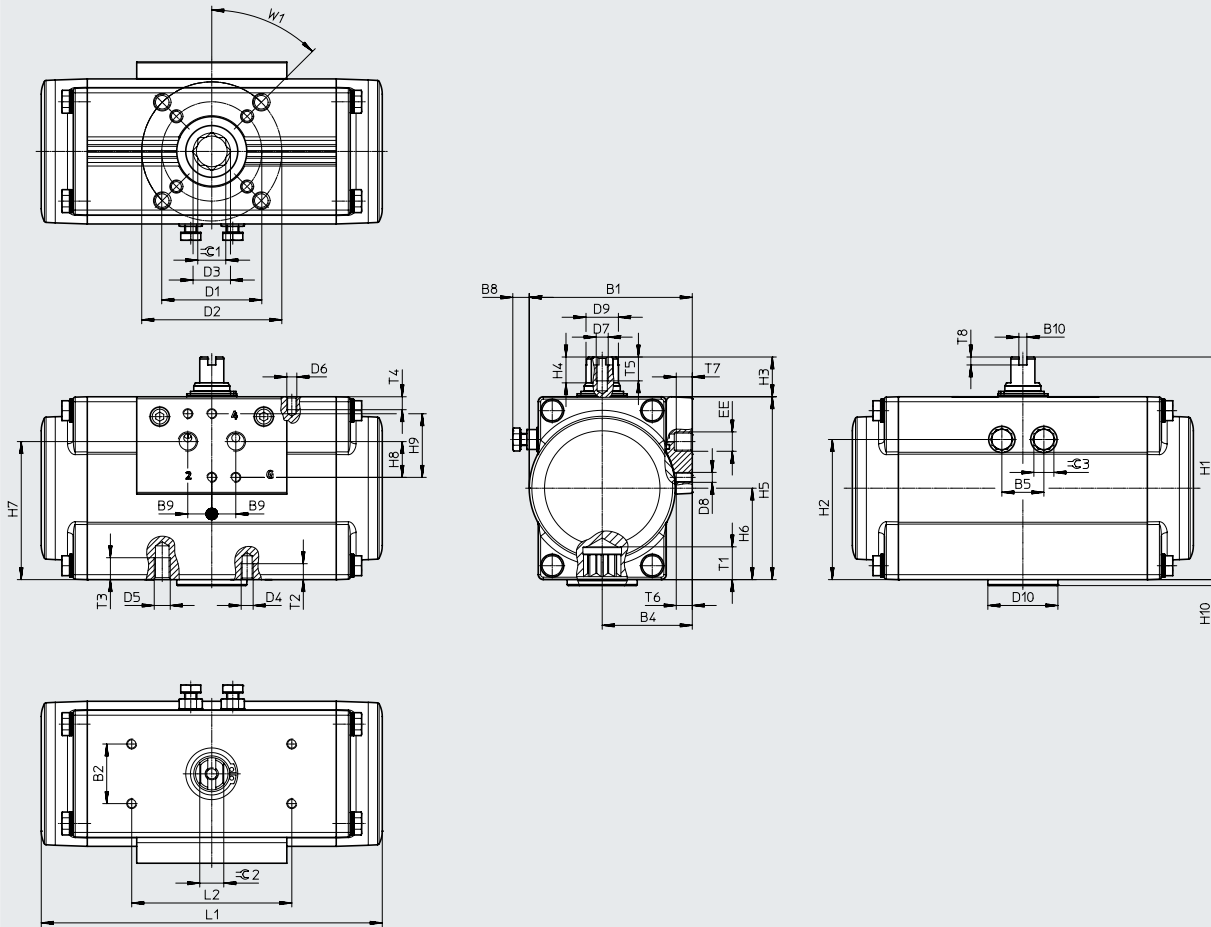
Código del producto	L1	L2	T1	T2	T3	T4	T5	T6	T7	T8	≈C 1	≈C 2	≈C 3	W1				
[mm]			Mín.	Mín.	Mín.	Mín.	Mín.		Mín.	+0,5	H11	h11						
DFPD-10-...-F03	124,7	80	10	8	-	8	12	8	8	4	4	17	19	13	45°			
DFPD-10-...-F04																		
DFPD-20-...-F03	133,3		12	9	8											11	9	10
DFPD-20-...-F04																		
DFPD-20-...-F05																		
DFPD-40-...-F0407	151,4		16	9	12											14	12	
DFPD-40-...-F0507																		
DFPD-40-120-F0507	202		16	9	12											14	12	
DFPD-40-135-F0507	208,3																	
DFPD-40-180-F0507	227		16	9	12											14	12	
DFPD-80-...-F0507	189,3																	
DFPD-120-...-F0507	213,7		19	9	12											17	19	13
DFPD-120-120-F0507	289,3																	
DFPD-120-135-F0507	297,7		19	9	12											17	19	13
DFPD-120-180-F0507	326,8																	
DFPD-160-...-F0710	230,9		24	12	15											22	22	18
DFPD-240-...-F0710	257																	
DFPD-240-120-F0710	349,5		24	12	15											22	22	18
DFPD-240-135-F0710	361																	
DFPD-240-180-F0710	395,5		24	12	15											22	22	18
DFPD-300-...-F0710	334,4																	
DFPD-480-...-F1012	374,2	24	15	18	27	27	21											
DFPD-480-120-F1012	491,8																	
DFPD-480-135-F1012	506,5																	
DFPD-480-180-F1012	550,3																	

Hoja de datos

Dimensiones

Descargar datos CAD → [www.festo.com](http://www.festo.com)

Tamaño 10 ... 480



Hoja de datos

Código del producto	B1	B2	B4	B5	B8	B9	B10	D1 ∅	D2 ∅	D3 ∅	D4	D5	D6	D7						
[mm]		±0,1																		
DFPD-10-...-F03	59,5	30	35	16	10,7	12	4	36	-	12	M5	-	M5	M6						
DFPD-10-...-F04								42												
DFPD-20-...-F03	68,5		38,5	19	9,2			36							M6					
DFPD-20-...-F04								42												
DFPD-20-...-F05			50																	
DFPD-40-...-F0407	81,5		45	21	8,2			9			50				70	18,7	14,6	M5	M8	M10
DFPD-40-...-F0507																				
DFPD-80-...-F0507	99		53	26	9			12,3			70				102	23,3	M6	M8	M12	
DFPD-120-...-F0507	111,5		60,5	32	12,3			23,2												
DFPD-160-...-F0710	120		63,5	36	13,4			70			102				30	30,3	M8	M10		
DFPD-240-...-F0710	135,5	71,5	41	18,5	30															
DFPD-300-...-F0710	144	74,5	46	17	102	125	37,4	M10	M12											
DFPD-480-...-F1012	163	83	52	19,3																

Código del producto	D8	D9 ∅	D10	EE	H1	H2	H3	H4	H5	H6	H7	H8	H9	H10
[mm]							-0,5	+0,1				±0,1		
DFPD-10-...-F03	M5	10,9	-	G1/8 o 1/8 NPT	90	51	20	10	70	35	47	16	32	-
DFPD-10-...-F04			12,7		30	100			59,75	80	40	57,5		17
DFPD-20-...-F03		16,2			-	112		70,5	92	46	67,5	18		
DFPD-20-...-F04			20,2		35	130		86		110	55			86,5
DFPD-20-...-F05		22,5			55	G1/4 o 1/4 NPT		143	97,75	123	61,5	98,4		16
DFPD-40-...-F0407			25,5					70	154	106,25	134	67		
DFPD-40-...-F0507		31,8			85				180	120,5	150	75		120,2
DFPD-80-...-F0507			223,1					80	192	131	162	81		132,1
DFPD-120-...-F0507		252,3			80				214	149,5	184	92		152,5
DFPD-160-...-F0710			301,4					80	180	120,5	150	75		120,2
DFPD-240-...-F0710	334,4	80		192	131		162		81	132,1				
DFPD-300-...-F0710			374,2	80	214		149,5	184	92	152,5				
DFPD-480-...-F1012														

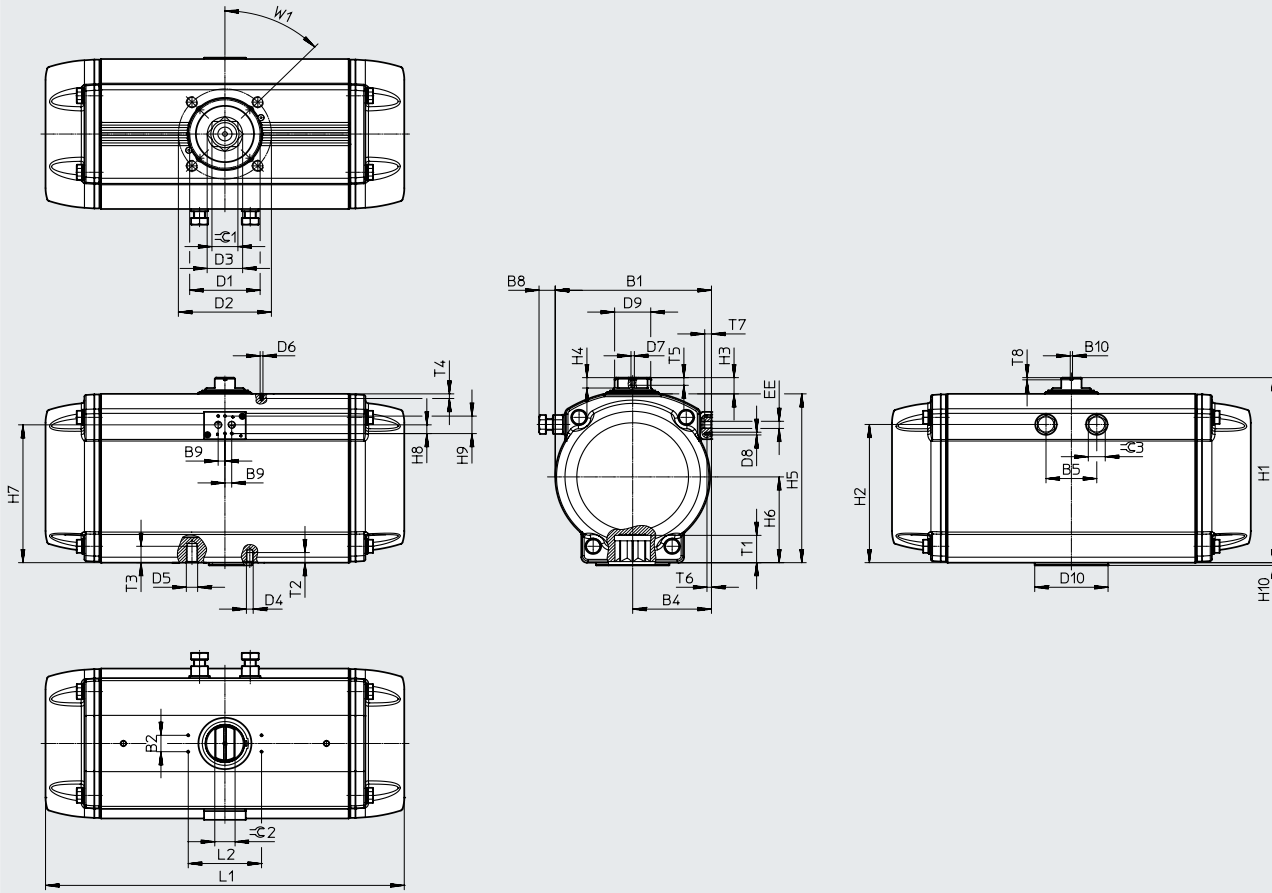
Código del producto	L1	L2	T1	T2	T3	T4	T5	T6	T7	T8	W1	⊕ 1	⊕ 2	⊕ 3
[mm]			Mín.	Mín.	Mín.	Mín.	Mín.		Mín.	+0,5		H11	h11	
DFPD-10-...-F03	-	80	10	8	-	8	12	8	8	4	45°	9	9	10
DFPD-10-...-F04														
DFPD-20-...-F03	170,4		16	8										
DFPD-20-...-F04				223,1								19	9	
DFPD-20-...-F05	252,3		24										8	
DFPD-40-...-F0407				301,4								29	12	
DFPD-40-...-F0507	334,4		80										8	
DFPD-80-...-F0507				374,2								80	12	
DFPD-120-...-F0507													15	
DFPD-160-...-F0710				18										
DFPD-240-...-F0710			15											
DFPD-300-...-F0710			18											
DFPD-480-...-F1012			21											

Hoja de datos

Dimensiones

Tamaño 700 ... 2300

Descargar datos CAD → [www.festo.com](http://www.festo.com)



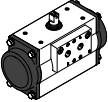
Hoja de datos

Código del producto [mm]	B1	B2 ±0,1	B4	B5	B8 Máx.	B9	B10 ±0,1	D1 ∅	D2 ∅	D3 ∅	D4	D5	D6	D7
DFPD-700-...-F1012	184	30	93	57,6	17,5	12	4	102	125	37,4	M10	M12	M5	M6
DFPD-900-...-F1012	202		102	64,8	28,6			140	-	50,1	M16	-		
DFPD-900-...-F14			102	125	37,4			M10	M12					
DFPD-1200-...-F1012	221,5		111,5	72	24			140	-	50,1	M16	-		
DFPD-1200-...-F14			125	165	62,9			M12	M20					
DFPD-2300-...-F1216	277		139,8	90	33			140	-	50,1	M16	-		
DFPD-2300-...-F14								165	-	62,9	M20	-		
DFPD-2300-...-F16								165	-	62,9	M20	-		

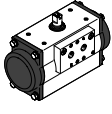
Código del producto [mm]	D8	D9 ∅ ±0,1	D10 ∅ Máx.	EE	H1	H2	H3 -0,5	H4	H5	H6	H7	H8 ±0,1	H9	H10							
DFPD-700-...-F1012	M5	41	85	G1/4 o 1/4NPT	232,7	168	30	21	203	103	164,9	16	32	3							
DFPD-900-...-F1012		44	100		252,7	182			223	113	178,3			4							
DFPD-900-...-F14		50			275,7	204			246	125	199,6										
DFPD-1200-...-F1012		64	-		338,7	253			19	309	157			252,3	-						
DFPD-1200-...-F14								130								-	-	-	-	-	-
DFPD-2300-...-F1216																					
DFPD-2300-...-F14								5													
DFPD-2300-...-F16		5																			

Código del producto [mm]	L1	L2 ±0,1	T1 Mín.	T2	T4	T5	T6	T7	T8 +0,4	≅ 1 H11	≅ 2 h11	≅ 3	W1
DFPD-700-...-F1012	428,2	80	29,7	15	8	14	8	12	4	27	30	21	45°
DFPD-900-...-F1012	469,6	130	30,2	15,5	36					32	24		
DFPD-900-...-F14			40,2	24,5	36					32			
DFPD-1200-...-F1012	519,3		31	15,5	27					36	36	30	
DFPD-1200-...-F14			40	24,5	36								
DFPD-2300-...-F1216	636		50	18,5	46					36	30		
DFPD-2300-...-F14			40	24,5	36								
DFPD-2300-...-F16			50	30	46								

## Hoja de datos

Referencias de pedido				
Tipo	Tamaño	Peso del producto [g]	N.º art.	Código del producto
	20	1399	8102796	DFPD-20-RP-90-RS45-F05-R3-C
		1383	8102797	DFPD-20-RP-90-RS35-F05-R3-C
		1423	8102798	DFPD-20-RP-90-RS60-F05-R3-C
	40	2108	8102802	DFPD-40-RP-90-RS35-F05-R3-C
		2139	8102803	DFPD-40-RP-90-RS45-F05-R3-C
		2185	8102804	DFPD-40-RP-90-RS60-F05-R3-C
	80	3792	8102809	DFPD-80-RP-90-RS35-F07-R3-C
		3863	8102810	DFPD-80-RP-90-RS45-F07-R3-C
		3970	8102811	DFPD-80-RP-90-RS60-F07-R3-C
		3785	8102815	DFPD-80-RP-90-RS35-F07-R3-C-VDE2
		3856	8102816	DFPD-80-RP-90-RS45-F07-R3-C-VDE2
		3963	8102817	DFPD-80-RP-90-RS60-F07-R3-C-VDE2
	120	5485	8102818	DFPD-120-RP-90-RS35-F07-R3-C
		5590	8102819	DFPD-120-RP-90-RS45-F07-R3-C
		5747	8102820	DFPD-120-RP-90-RS60-F07-R3-C
		5476	8102824	DFPD-120-RP-90-RS35-F07-R3-C-VDE2
		5581	8102825	DFPD-120-RP-90-RS45-F07-R3-C-VDE2
		5738	8102826	DFPD-120-RP-90-RS60-F07-R3-C-VDE2
	160	6863	8102832	DFPD-160-RP-90-RS35-F07-R3-C
		7000	8102833	DFPD-160-RP-90-RS45-F07-R3-C
		7206	8102834	DFPD-160-RP-90-RS60-F07-R3-C
		6853	8102838	DFPD-160-RP-90-RS35-F07-R3-C-VDE2
		6990	8102839	DFPD-160-RP-90-RS45-F07-R3-C-VDE2
		7196	8102840	DFPD-160-RP-90-RS60-F07-R3-C-VDE2
	240	9558	8102842	DFPD-240-RP-90-RS35-F10-R3-C
		9756	8102843	DFPD-240-RP-90-RS45-F10-R3-C
		10053	8102844	DFPD-240-RP-90-RS60-F10-R3-C
		9539	8102848	DFPD-240-RP-90-RS35-F10-R3-C-VDE2
		9737	8102849	DFPD-240-RP-90-RS45-F10-R3-C-VDE2
		10034	8102850	DFPD-240-RP-90-RS60-F10-R3-C-VDE2
	300	12209	8102851	DFPD-300-RP-90-RS35-F10-R3-C
		12485	8102852	DFPD-300-RP-90-RS45-F10-R3-C
		12899	8102853	DFPD-300-RP-90-RS60-F10-R3-C
		12187	8102857	DFPD-300-RP-90-RS35-F10-R3-C-VDE2
		12463	8102858	DFPD-300-RP-90-RS45-F10-R3-C-VDE2
		12877	8102859	DFPD-300-RP-90-RS60-F10-R3-C-VDE2
	480	17498	8102860	DFPD-480-RP-90-RS35-F12-R3-C
		17906	8102861	DFPD-480-RP-90-RS45-F12-R3-C
		18518	8102862	DFPD-480-RP-90-RS60-F12-R3-C
		17848	8102866	DFPD-480-RP-90-RS35-F12-R3-C-VDE2
		17892	8102867	DFPD-480-RP-90-RS45-F12-R3-C-VDE2
		18504	8102868	DFPD-480-RP-90-RS60-F12-R3-C-VDE2

Hojas de datos

Referencias de pedido				
Tipo	Tamaño	Peso del producto [g]	N.º art.	Código del producto
	700	24723	8102879	DFPD-700-RP-90-RS35-F12-R3-C
		25357	8102880	DFPD-700-RP-90-RS45-F12-R3-C
		26308	8102881	DFPD-700-RP-90-RS60-F12-R3-C
		24708	8102885	DFPD-700-RP-90-RS35-F12-R3-C-VDE2
		25342	8102886	DFPD-700-RP-90-RS45-F12-R3-C-VDE2
		26293	8102887	DFPD-700-RP-90-RS60-F12-R3-C-VDE2
	900	28395	8102888	DFPD-900-RP-90-RS35-F14-R3-C
		29199	8102889	DFPD-900-RP-90-RS45-F14-R3-C
		30405	8102890	DFPD-900-RP-90-RS60-F14-R3-C
		28184	8102894	DFPD-900-RP-90-RS35-F14-R3-C-VDE2
		28988	8102895	DFPD-900-RP-90-RS45-F14-R3-C-VDE2
		30194	8102896	DFPD-900-RP-90-RS60-F14-R3-C-VDE2
	1200	40067	8102897	DFPD-1200-RP-90-RS35-F14-R3-C
		41240	8102898	DFPD-1200-RP-90-RS45-F14-R3-C
		43062	8102899	DFPD-1200-RP-90-RS60-F14-R3-C
		40042	8102903	DFPD-1200-RP-90-RS35-F14-R3-C-VDE2
		41240	8102904	DFPD-1200-RP-90-RS45-F14-R3-C-VDE2
		43037	8102905	DFPD-1200-RP-90-RS60-F14-R3-C-VDE2
	2300	72562	8102908	DFPD-2300-RP-90-RS35-F16-R3-C
		74726	8102909	DFPD-2300-RP-90-RS45-F16-R3-C
		77972	8102910	DFPD-2300-RP-90-RS60-F16-R3-C
		72531	8102911	DFPD-2300-RP-90-RS35-F16-R3-C-VDE2
		74695	8102912	DFPD-2300-RP-90-RS45-F16-R3-C-VDE2
		77941	8102913	DFPD-2300-RP-90-RS60-F16-R3-C-VDE2

## Accesorios

Referencias de pedido: paquete de muelles							
Tamaño	Tamaño del envase	Nota sobre los materiales	Material de la guía muelle	KBK <sup>1)</sup>	Peso [g]	N.º art.	Código del producto
20	100	En conformidad con la Directiva 2002/95/CE (RoHS)	Acero inoxidable de alta aleación	0	7,8	<b>8103224</b>	<b>DADG-FP-F9-20-R3-P100</b>
40	100				16,5	<b>8103225</b>	<b>DADG-FP-F9-40-R3-P100</b>
80	100				33,3	<b>8103226</b>	<b>DADG-FP-F9-80-R3-P100</b>
120	100				52	<b>8103227</b>	<b>DADG-FP-F9-120-R3-P100</b>
160	100				65,8	<b>8103228</b>	<b>DADG-FP-F9-160-R3-P100</b>
240	100				93,8	<b>8103229</b>	<b>DADG-FP-F9-240-R3-P100</b>
300	100				127	<b>8103230</b>	<b>DADG-FP-F9-300-R3-P100</b>
480	100				198	<b>8103231</b>	<b>DADG-FP-F9-480-R3-P100</b>
700	50				316	<b>8103232</b>	<b>DADG-FP-F9-700-R3-P50</b>
900	50				399	<b>8103233</b>	<b>DADG-FP-F9-900-R3-P50</b>
1200	50				595	<b>8103234</b>	<b>DADG-FP-F9-1200-R3-P50</b>
2300	25				1083	<b>8103235</b>	<b>DADG-FP-F9-2300-R3-P25</b>

1) Clase de resistencia a la corrosión KBK 0 según la norma de Festo FN 940070

Sin exposición a la corrosión. Se aplica a pequeñas piezas normalizadas sin relevancia estética, como pasadores roscados, anillos de retención, manguitos de fijación, etc., que suelen estar disponibles en el mercado solo en ejecución fosfatada o bruñida (lubricadas en algunos casos), así como para cojinetes de bolas (para componentes < KBK3) y cojinetes de deslizamiento.