

Actuadores lineales DFPC

FESTO



Características

Función

Los actuadores lineales DFPC son actuadores neumáticos de doble efecto optimizados para los requisitos en la automatización de procesos. Las variantes de producto con interfaz de fijación basada en la norma ISO 5210 o ISO 15552 con tirantes extendidos están diseñadas para el accionamiento de válvulas de proceso como, p. ej., correderas de placas y material, válvulas aprisionadoras o válvulas de proceso de asiento inclinado sin cuerpo. Su tipo de construcción robusto y resistente a la corrosión es apto para aplicaciones en diferentes

segmentos de la automatización de procesos como, p. ej., el tratamiento del agua, la minería, la industria del papel y la celulosa o la industria química. El producto modular ofrece una gran flexibilidad gracias a las posibilidades de configuración individuales.

Disponemos de numerosas variantes estándar en stock para su suministro rápido.

Innovador

- Versión robusta y resistente a la corrosión de los tirantes, perfecta para el uso en condiciones ambientales difíciles
- Anillos amortiguadores elásticos para reducir las fuerzas de impacto del émbolo en las posiciones finales del actuador

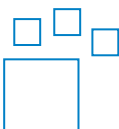
Versátil

- Las variantes se pueden configurar individualmente a partir de un producto modular
- Variantes estándar rápidamente suministrables gracias a su disponibilidad en stock
- Posibilidad de detección adicional de posiciones finales sin contacto mediante sensor de proximidad

Tipo de construcción

- Ejecución robusta de los tirantes
- De doble efecto
- Tamaños Ø80, Ø100 y Ø125
- Carrera 10 ... 1600 mm
- Interfaz de fijación basada en ISO 5210 o ISO 15552, con tirantes extendidos
- Presión de funcionamiento 0,6 ... 8 bar
- Temperatura ambiente -20 ... +80 °C

Referencias de pedido: opciones del producto



Producto configurable
Este producto y todas sus opciones de producto pueden solicitarse a través del software de configuración.

Encontrará el software de configuración en el DVD, en Productos, o
→ www.festo.com/catalogue/...

Nº art.	Código del producto
8110796	DFPC-80
8110785	DFPC-100
8110797	DFPC-125

Códigos del producto

001	Serie	
DFPC	Actuador lineal	

002	Diámetro del émbolo	
80	80	
100	100	
125	125	

003	Carrera	
50	50	
65	65	
80	80	
100	100	
125	125	
150	150	
...	10 ... 1600	

004	Función	
D	Doble efecto	

005	Tipo de rosca del vástago	
	Rosca exterior	

006	Tratamiento de superficies del cuerpo	
	Sin	

007	Certificación UE	
	Ninguno	

008	Prolongación del vástago	
	Sin	
...E	1 ... 500 mm	

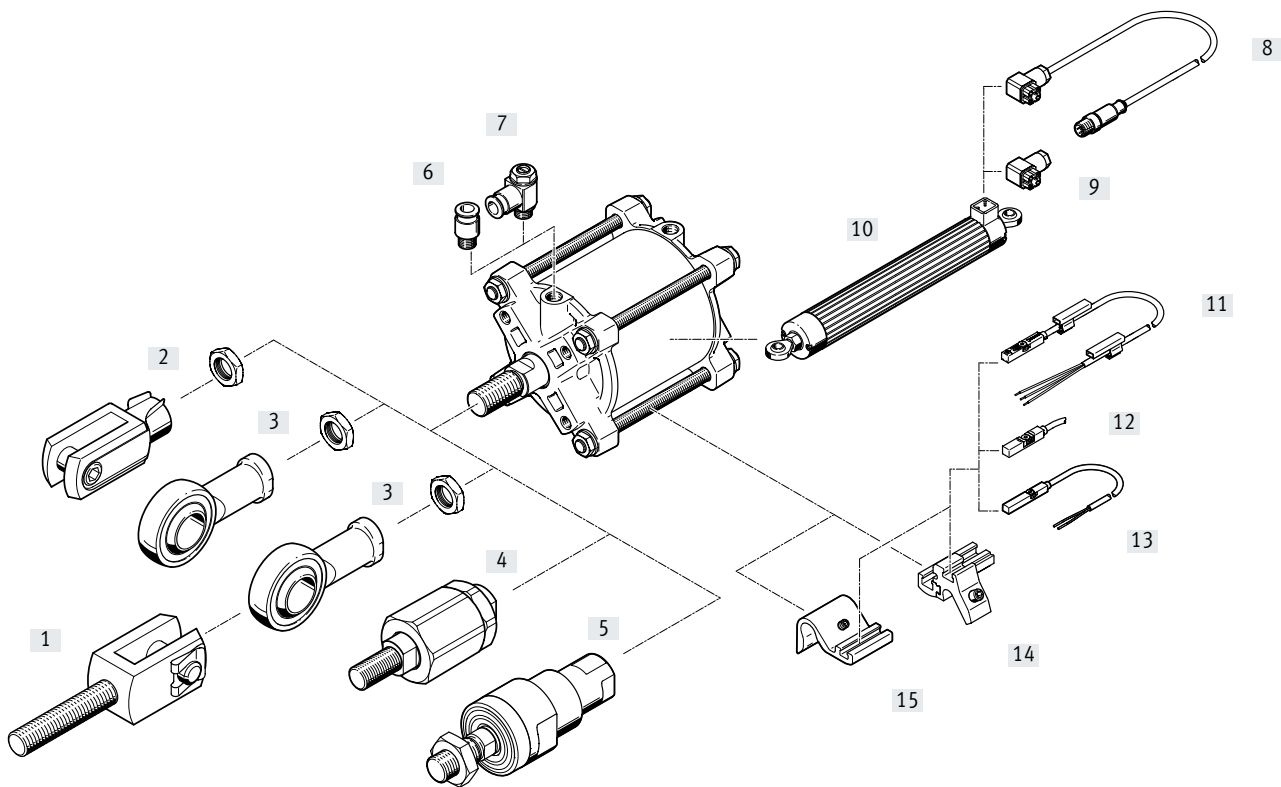
009	Prolongación de la rosca del vástago	
	Sin	
...L	1 ... 70 mm	

010	Acortamiento de la rosca del vástago	
...S	1...30 mm	

011	Rosca del vástago	
	Estándar	
M16	M16	
M16P	M16x1,5	
M20	M20	
M20P	M20x1,5	
M24	M24	
M24P	M24x2	

012	Longitud de rosca del espárrago en la culata delantera	
	Sin	
...LB2	10...120 mm	

Cuadro general de periféricos

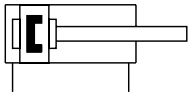


Elementos de fijación y accesorios

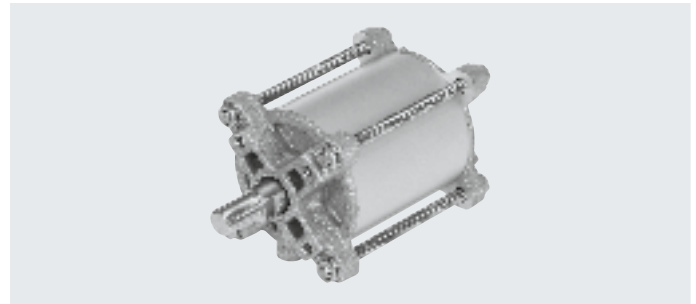
		Descripción	→ Página/Internet
[1]	Horquilla SGA	Con rosca exterior	12
[2]	Horquilla SG/CRSG	Permite el movimiento giratorio del cilindro en un plano	12
[3]	Cabeza de rótula SGS/CRSGS	Con cojinete esférico	12
[4]	Rótula FK	Para compensar desviaciones radiales y angulares	12
[5]	Rótula CRFK	Para compensar desviaciones radiales y angulares, resistente a la corrosión	12
[6]	Racor rápido roscado QS	Para la conexión de tubos flexibles con calibración del diámetro exterior	qs
[7]	Válvula de estrangulación y antirretorno GRLA, GRLZ	Estranguladores de escape y unidades de estrangulación del aire alimentado con función antirretorno	12
[8]	Cable de conexión NEBC	Cable de conexión, M12, 5 pines entre la interface para detectores y el sistema de medición de recorrido	13
[9]	Caja tomacorriente SD	Para la conexión del sistema de medición de recorrido	13
[10]	Sistema de medición de recorrido MLO-POT	Potenciometro de biela, medición absoluta con alta resolución	12
[11]	Sensor de proximidad CRSMT-8	Magnetorresistivo, resistente a la corrosión, según la Directiva de protección contra explosiones de la UE (ATEX)	13
[12]	Sensor de proximidad SDBT	Magnetorresistivo, NAMUR, según la Directiva de protección contra explosiones de la UE (ATEX)	13
[13]	Sensor de proximidad SMT-8M-A	Magnetorresistivo, 5 ... 30 V DC, según la Directiva de protección contra explosiones de la UE (ATEX)	13
[14]	Kit de fijación SMBZ-8- ...	Para sensores de proximidad SME/SMT-8M, con diámetro del émbolo 100	13
[15]	SopORTE para sensor DASP-M4- ...	Para sensores de proximidad SME/SMT-8M, con diámetro del émbolo 125, 160, 200, 250, 320	13

Hoja de datos

Función



-  - Diámetro del émbolo
80 ... 125 mm
-  - Carrera
10 ... 1600 mm
-  - Fuerza
2827 ... 7363 N



Especificaciones técnicas generales

Diámetro del émbolo [mm]	80	100	125
Tamaño del actuador regulador	80	100	125
Tipo de construcción	Émbolo Vástago Tirante Camisa del cilindro		
Modo de operación	De doble efecto		
Conexión neumática	G1/8		
Carrera [mm]	10 ... 1600		
Amortiguación	Anillos/placas amortiguadores elásticos en ambos lados		
Norma de conexión a las válvulas de proceso de asiento inclinado	ISO 5210		
Tipo de fijación	Opcionalmente: sobre brida según ISO 5210 con espárrago (en DFPC-...-L2B)		
Patrón de taladros para la brida	F07	F07	F10
Posición de montaje	Indistinta (si se producen cargas laterales, es necesario utilizar una guía externa)		
Detección de posiciones	Para sensor de proximidad		

Condiciones de funcionamiento y del entorno

Medio de funcionamiento	Aire comprimido según ISO 8573-1:2010 [7:4:4]
Indicación sobre el medio de funcionamiento/de mando	Es posible el funcionamiento con presencia de aceite (necesario para el funcionamiento posterior)
Presión de funcionamiento [bar]	0,6 ... 8
Presión nominal de funcionamiento [bar]	6
Temperatura ambiente [°C]	-20 ... +80
Resistencia a los golpes e impactos ¹⁾	Prueba de impactos con grado de severidad 1, según FN 942017-5 y EN 60068-2-27
Resistencia a vibraciones ¹⁾	Prueba de transporte con grado de severidad 1 según FN 942017-4 y EN 60068-2-6

1) Válido hasta una carrera de 400 mm

Hoja de datos

Fuerzas [N] y energía del impacto [J]			
Diámetro del émbolo	80	100	125
Fuerza teórica a 6 bar, avance	3016	4712	7363
Fuerza teórica a 6 bar, retroceso	2827	4524	7069
Energía de impacto en las posiciones finales	1,4	0,94	1,1

Velocidad de impacto admisible:

Masa máxima admisible:

$$v = \sqrt{\frac{2 \cdot E}{m_1 + m_2}}$$

$$m_2 = \frac{2 \cdot E}{v^2} - m_1$$

v Velocidad de impacto [m/s]
 E Energía cinética de impacto [Nm]
 m₁ Masa móvil propia [kg]
 m₂ Masa de carga móvil [kg]

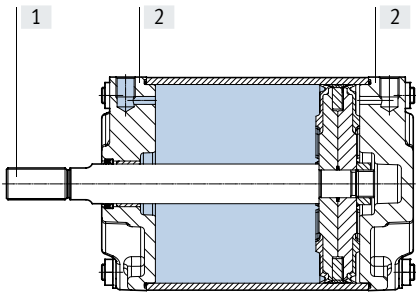
Consumo de aire [l]			
Diámetro del émbolo	80	100	125
Consumo de aire en avance, por 10 mm de carrera	0,352	0,55	0,859
Consumo de aire en retroceso, por 10 mm de carrera	0,33	0,528	0,825

Pesos [g]			
Diámetro del émbolo	80	100	125
Peso básico con carrera de 0 mm	1230,3	1666,6	2968,9
Peso adicional por 10 mm de carrera	61,8	71,4	107,4
Masa móvil con carrera de 0 mm	451	617,1	1059,6
Masa móvil adicional por 10 mm de carrera	24,8	24,8	38,9

Hoja de datos

Materiales

Vista en sección



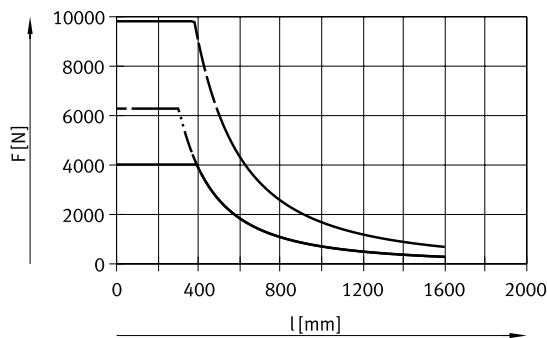
	Diámetro del émbolo	
[1] Camisa del cilindro	80 ... 125	Aleación forjada de aluminio anodizado liso
[2] Tapa		Fundición de aluminio en coquilla
- Tirante		Acero inoxidable de alta aleación
- Tuerca		Acero inoxidable de alta aleación
- Vástago		Acero inoxidable de alta aleación
- Junta rascadora del vástago		TPE-U (PU)
- Juntas estáticas		NBR
- Nota sobre los materiales		En conformidad con la Directiva 2002/95/CE (RoHS) Contiene sustancias que afectan al proceso de pintura

Fuerza axial admisible debido al pandeo del vástago

La longitud "l" está compuesta por:

- la carrera del actuador
- la extensión del vástago
- la extensión de la rosca del vástago

La medida "WH" y la longitud de la rosca ya se han tenido en cuenta.

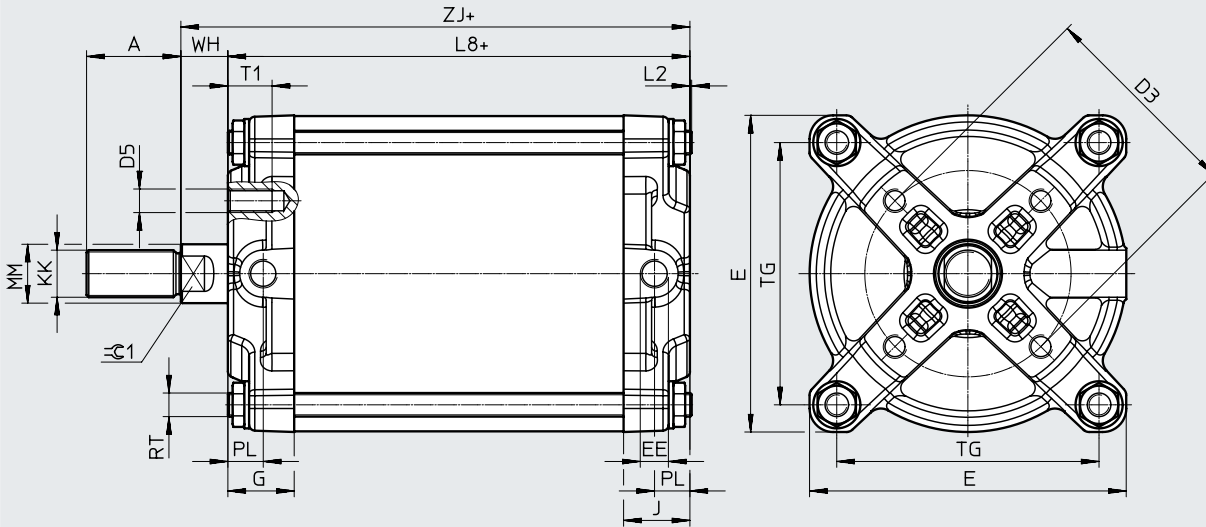


- Ø 80
- Ø 100
- - - - Ø 125

Hoja de datos

Dimensiones

Descarga de datos CAD → www.festo.com



+ = añadir carrera

Diámetro del émbolo [mm]	A	D3 ∅	D5	E	EE	G	J	L2
	-0,5							máx.
DFPC-80-...-D	32	70	M8	90	G1/8	22,7	22,7	2,4
DFPC-100-...-D	32	70	M8	107,5	G1/8	22,5	22,5	2,2
DFPC-125-...-D	40	102	M10	136	G1/8	24,5	24,5	1,6

Diámetro del émbolo [mm]	L8	MM ∅	PL	RT	T1	TG	WH	ZJ	⊕1
DFPC-80-...-D	75,2	20	15,2	M8	15	72	16 +0,6/-1,6	91,2	16
DFPC-100-...-D	76,8	20	12	M8	15	89	16 +0,7/-1,2	92,8	16
DFPC-125-...-D	91	25	14	M10	18	110	20 +0,9/-1	111	21

Diámetro del émbolo [mm]	KK	
	DFPC-...	-M-... ¹⁾
80	M16x1,5	M16/M20 ²⁾ /M20x1,5 ²⁾
100	M16x1,5	M16/M20 ²⁾ /M20x1,5 ²⁾
125	M20x1,5	M16/M16x1,5/M20/M24 ²⁾ /M24x1,5 ²⁾

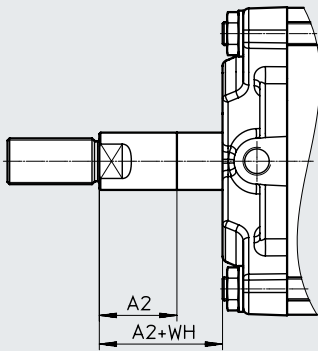
- Las roscas de regulación o las roscas con diámetro nominal menor que en la versión básica presentan una menor capacidad de carga. Debe realizarse una unión atornillada.
- Para efectuar la fijación es necesaria una contratuerca adicional para cabezales para vástagos (véase la página → 12)

Hoja de datos

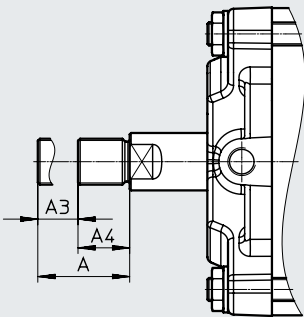
Dimensiones: variantes

Descarga de datos CAD → www.festo.com

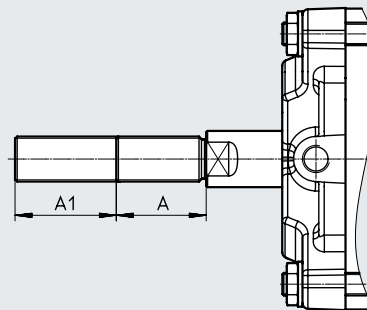
[E] Vástago extendido



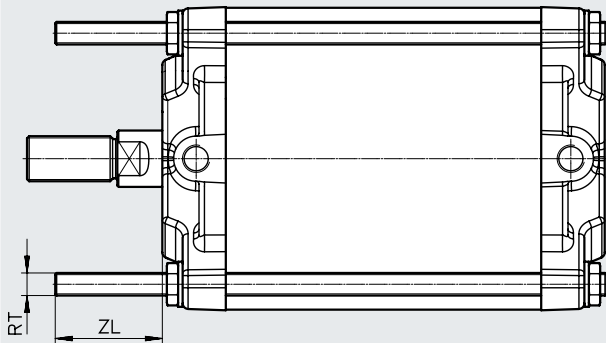
[S] Rosta del vástago corta



[L] Rosca del vástago extendida

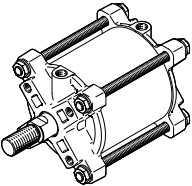



[LB2] Espárrago en la culata delantera



Diámetro del émbolo [mm]	A -0,5	A1		A2		A3		A4	RT	WH	ZL	
		mín.	máx.	mín.	máx.	mín.	máx.				mín. ±0,5	máx. ±0,5
DFPC-80-...-D	32	1	70	1	500	1	22	A - A3	M8	16 +0,6/-1,6	10	120
DFPC-100-...-D	32	1	70	1	500	1	22	A - A3	M8	16 +0,7/-1,2	10	120
DFPC-125-...-D	40	1	70	1	500	1	30	A - A3	M10	20 +0,9/-1	10	120

Hoja de datos

Referencias de pedido		Diámetro del émbolo [mm]	Carrera [mm]	Peso [g]	Nº art.	Código del producto	
	Actuador lineal de doble efecto con amortiguación en ambos lados	80	50	1540	8110815	DFPC-80-50-D	
			65	1720	8110817	DFPC-80-65-D	
			80	1630	8110816	DFPC-80-80-D	
		100		80	2240	8110777	DFPC-100-80-D
				100	2380	8110776	DFPC-100-100-D
				125	2560	8110775	DFPC-100-125-D
		125		100	4040	8110773	DFPC-125-100-D
				125	4310	8110774	DFPC-125-125-D
				150	4580	8110772	DFPC-125-150-D

-  - **Nota**

Otras variantes de carrera en el producto modular, véase la página → 11

Referencias de pedido: producto modular

Tabla de pedidos						
Diámetro del émbolo	80	100	125	Condiciones	Código	Introducir código
Referencia básica	8110796	8110785	8110797			
Tipo de producto	DFPC				DFPC	DFPC
Diámetro del émbolo [mm]	80	-	-		-80	
	-	100	-		-100	
	-	-	125		-125	
Carrera [mm]	10 ... 1600					
Función	De doble efecto				-D	
Tipo de rosca del vástago	Rosca exterior					
Tratamiento de superficies del cuerpo	No					
Certificación UE	No					
Extensión de vástago [mm]	No					
	1 ... 500			[4]	-...E	
Extensión de la rosca del vástago [mm]	No					
	1 ... 70			[1]	-...L	
Acortamiento de la rosca del vástago [mm]	No					
	1 ... 22	1 ... 30		[2]	...S	
Rosca del vástago	Estándar (página → 8)					
	M16				-M16	
	-	M16x1,5			-M16P	
	M20				-M20	
	M20x1,5	-			-M20P	
	-	M24		[3]	-M24	
	-	M24x1,5		[3]	-M24P	
Longitud de rosca del espárrago en la culata delantera [mm]	Sin espárrago					
	10 ... 120				...LB2	

- 1) ...L No en combinación con acortamiento de la rosca del vástago (...S)
- 2) ...S No en combinación con extensión de la rosca del vástago (-...L)
- 3) M24, M24P No en combinación con diámetro del émbolo 80 y 100
- 4) ...E El límite superior de la carrera y de la extensión del vástago seleccionadas es <1600 mm

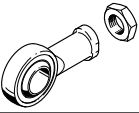
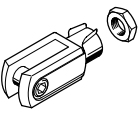


Nota

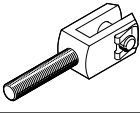
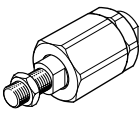
Otras variantes de carrera fija, véase la página → 10

Accesorios

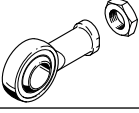
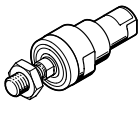
Referencias de pedido: cabezales para vástagos

Denominación	Para diámetro	Nº art.	Código del producto
Cabeza de rótula SGS			
	80, 100	9263	SGS-M16x1,5
	125	9264	SGS-M20x1,5
Horquilla SG¹⁾			
	80, 100	6146	SG-M16x1,5
	125	6147	SG-M20x1,5

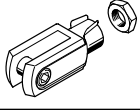
Hojas de datos → Internet: cabezal para vástago

Denominación	Para diámetro	Nº art.	Código del producto
Horquilla SGA¹⁾			
	80, 100	10768	SGA-M16x1,5
	125	10769	SGA-M20x1,5
Rótula FK¹⁾			
	80, 100	6142	FK-M16x1,5
	125	6143	FK-M20x1,5

Referencias de pedido: cabezales para vástagos resistentes a la corrosión

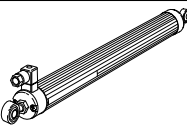
Denominación	Para diámetro	Nº art.	Código del producto
Cabeza de rótula CRSGS			
	80, 100	195584	CRSGS-M16x1,5
	125	195585	CRSGS-M20x1,5
Rótula CRFK			
	80, 100	2490673	CRFK-M16x1,5
	125	2545677	CRFK-M20x1,5

Hojas de datos → Internet: cabezal para vástago

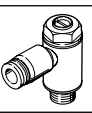
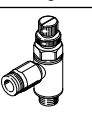
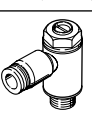
Denominación	Para diámetro	Nº art.	Código del producto
Horquilla CRSG¹⁾			
	80, 100	13571	CRSG-M16x1,5
	125	13572	CRSG-M20x1,5

1) Indicado para zonas ATEX

Referencias de pedido: sistema de medición de recorrido

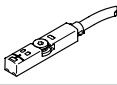
	Carrera [mm]	Nº art.	Hojas de datos → Internet: mlo-pot Código del producto
	Potenciometro de biela		
	100	192213	MLO-POT-100-LWG
	150	192214	MLO-POT-150-LWG
	225	152645	MLO-POT-225-LWG
	300	152646	MLO-POT-300-LWG
	360	152647	MLO-POT-360-LWG
	450	152648	MLO-POT-450-LWG
	600	152650	MLO-POT-600-LWG
	750	152651	MLO-POT-750-LWG

Referencias de pedido: válvulas de estrangulación y antirretorno

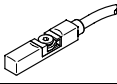
	Conexión	Para diámetro exterior del tubo flexible	Nº art.	Código del producto
Estrangulador de escape con tornillo con ranura				
	G1/8	4	193143	GRLA-1/8-QS-4-D
		6	193144	GRLA-1/8-QS-6-D
		8	193145	GRLA-1/8-QS-8-D
Estrangulador de escape con tornillo moleteado				
	G1/8	8	534337	GRLA-1/8-QS-8-RS-D
Unidad de estrangulación del aire alimentado con tornillo con ranura				
	G1/8	8	193159	GRLZ-1/8-QS-8-D

Accesorios

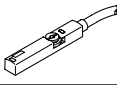
Referencias de pedido: sensor de proximidad para ranura en T, magnetorresistivo Hojas de datos → Internet: smt-8

Salida de conmutación	Conexión eléctrica	Longitud del cable [m]	Nº art.	Código del producto	
	Cable Conector M8x1				
Normalmente abierto					
	Sin contacto	Bifilar	5	574341	SMT-8M-A-ZS-24V-E-5,0-OE-EX2
	PNP	-	3 pines	0,3	574342

Referencias de pedido: sensor de proximidad para ranura en T, resistente a la corrosión Hojas de datos → Internet: crsmt

Salida de conmutación	Conexión eléctrica	Longitud del cable [m]	Nº art.	Código del producto	
	Cable trifilar	5	574380	CRSMT-8M-PS-24V-K-5,0-OE	
Normalmente abierto					
	PNP	Cable trifilar	5	574380	CRSMT-8M-PS-24V-K-5,0-OE

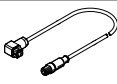
Referencias de pedido: sensor de proximidad para ranura en T, NAMUR Hojas de datos → Internet: sdbt

Salida de conmutación	Conexión eléctrica	Longitud del cable [m]	Nº art.	Código del producto	
	Cable bifilar	5	579071	SDBT-MS-20NL-ZN-E-5-LE-EX6	
		10	579072	SDBT-MS-20NL-ZN-E-10-LE-EX6	
Normalmente abierto					
	NAMUR	Cable bifilar	5	579071	SDBT-MS-20NL-ZN-E-5-LE-EX6
			10	579072	SDBT-MS-20NL-ZN-E-10-LE-EX6

Referencias de pedido: kits de fijación para sensores de proximidad Hojas de datos → Internet: crsmb, smbz, dasp

Para diámetro	Materiales	Nº art.	Código del producto
80, 100, 125	Cuerpo: poliuretano Carril: aluminio anodizado duro Sin cobre ni PTFE	525565	CRSMB-8-32/100
80, 100	Carril: aleación forjada de aluminio anodizado Tornillos: acero inoxidable de alta aleación Sin cobre ni PTFE	537806	SMBZ-8-32/100
125	Carril: aleación forjada de aluminio anodizado Tornillos: acero inoxidable de alta aleación Sin cobre ni PTFE	8127664	DASP-F10-125-A

Referencias de pedido: cables de conexión Hojas de datos → Internet: nebc

Descripción	Nº art.	Código del producto
Entre la interface para detectores y el sistema de medición de recorrido	549293	NEBC-P1W4-K-0.3-N-M12G5
		

Referencias de pedido: caja tomacorriente Hojas de datos → Internet: sd

Descripción	Nº art.	Código del producto
Para la conexión del sistema de medición de recorrido	194332	SD-4-WD-7
