

Cilindros normalizados DDPC con transductor DADE



# Cilindros normalizados DDPc con transductor DADE

Características

Componentes para ejecutar operaciones de posicionamiento y medición con el cilindro normalizado DNCP



Medir, con transductor DADE

Transductor DADE-...



Unidad de control p. ej. CECC-...



Terminal de mando p. ej. CDPX-...



Posicionar, con regulador de posiciones finales SPC11 o con módulo de controlador CPX-CMAX/-CMPX

Válvula posicionadora MPYE-...



Válvula posicionadora VPWP-...



Regulador de posiciones finales SPC11-INC



Interfaz de sensor CASM-S-D3-R7



Módulo de controlador CPX-CMAX, CPX-CMPX



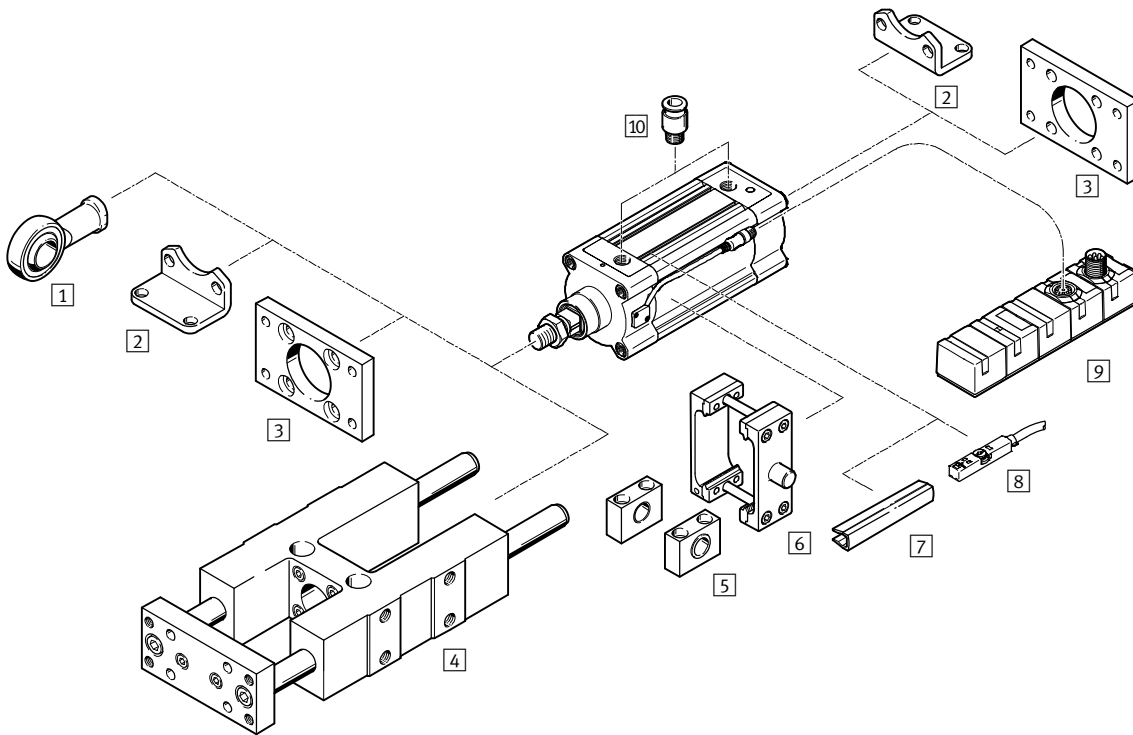
# Cilindros normalizados DDPC con transductor DADE

Código del producto

		DDPC	-	Q	-		-		-		-		-		-	P	-	A	-		
<b>Tipo</b>																					
DDPC	Cilindro normalizado																				
<b>Vástago antigiro</b>																					
Q	Con vástago antigiro																				
<b>Diámetro del émbolo [mm]</b>																					
<b>Carrera [mm]</b>																					
<b>Unidad de guía</b>																					
-	No																				
D	Adosado																				
<b>Unidad de bloqueo</b>																					
-	No																				
C	Adosado																				
<b>Tipo de vástago</b>																					
-	Unilateral																				
T	Vástago doble																				
<b>Amortiguación</b>																					
P	Amortiguación por topes elásticos/placa a ambos lados																				
<b>Detección de posiciones</b>																					
A	Para detectores de posición																				
<b>Vástago prolongado</b>																					
-	No																				
...E	1 ... 500 mm																				

# Cilindros normalizados DDPc con transductor DADE

Cuadro general de periféricos



-  - Importante

Si se utiliza el actuador DDPc sin regulador de posiciones finales CPX-CMPX, SPC11 o controlador de ejes CPX-CMAX (por ejemplo, como cilindro de medición), pueden utilizarse los accesorios estándar del actuador DNC.

# Cilindros normalizados DDPc con transductor DADE

Cuadro general de periféricos

Accesorios		
Tipo	Descripción	→ Página/Internet
1 Cabeza de rótula SGS	Con cojinete esférico	ddpc
2 Fijación por pies HNC	Para la fijación del actuador por la culata delantera y trasera	ddpc
3 Fijación por brida FNC	Para la fijación del actuador por la culata delantera y trasera	ddpc
4 Unidad de guía <sup>1)</sup> FENG-KF	Para la seguridad torsional al soportar grandes momentos	12
5 Caballete LNZG	Para la fijación del kit de brida basculante DAMT	ddpc
6 Kit de brida basculante DAMT	Para el cojinete basculante del actuador	ddpc
7 Tapa de ranura ABP-5-S	Para proteger contra la suciedad	ddpc
8 Detectores de proximidad SME/SMT-8	Para la consulta adicional de la posición del émbolo; equipo opcional y a pedir sólo en combinación con la referencia A del producto modular del actuador	ddpc
9 Transductor DADE	Convierte la señal del sensor del cilindro en una señal de tensión de 0 ... 10 V o en una señal de corriente de 4 ... 20 mA	14
10 Racor rápido roscado QS	Para la conexión de tubos flexibles con tolerancias en su diámetro exterior	qs

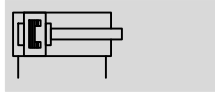
1) La unidad de guía FENG-KF tiene que estar acoplada al vástago sin holguras

# Cilindros normalizados DDPc con transductor DADE

FESTO

Hoja de datos

Función



- - Diámetro  
80 y 100 mm
- - Carrera  
10 ... 1250 mm



Especificaciones técnicas generales		
Diámetro del émbolo	80	100
Norma en la que se basa	ISO 15552	
Forma constructiva	Émbolo	
	Vástago	
	Tubo perfilado	
Funcionamiento	De doble efecto	
Guía <sup>1)</sup>	Barra de guía con estribo, guía de bolas	
Vástago antigiro	Vástago cuadrado	
Posición de montaje	Indiferente	
Tipo de fijación	Con accesorios	
Amortiguación	Amortiguación por topes elásticos/placas a ambos lados	
Detección de posiciones	Sistema de medición de recorrido integrado	
	Para detectores de posición <sup>2)</sup>	
Principio de medición (sistema de medición de recorrido)	Encoder, sin contacto, medición relativa	
Conexión neumática	G3/8	G1/2
Carrera		
DDPC-...	[mm]	10 ... 1250
DDPC-...-D	[mm]	100 ... 500
Vástago prolongado	[mm]	1 ... 500

- 1) La guía FENG-KF deberá pedirse a través del producto modular (característica D). Se entrega montada. Limita la carrera máxima.
- 2) No incluida en el suministro; puede pedirse como opción

Condiciones de funcionamiento y del entorno		
Presión de funcionamiento	[bar]	4 ... 12
Presión de funcionamiento <sup>1)</sup>	[bar]	4 ... 8
Fluido <sup>2)</sup>	Aire comprimido según ISO 8573-1:2010 [6:4:4]	
Indicación sobre el fluido de funcionamiento / de mando	No es posible el funcionamiento con aire comprimido lubricado Punto de condensación bajo presión de 10 °C	
Temperatura ambiente <sup>3)</sup>	[°C]	-20 ... +80
Resistencia a vibraciones según CEI 68 parte 2-6	Grado de severidad 2	
Resistencia duradera a choques según CEI 68 parte 2-82	Grado de severidad 2	
Marcado CE (consultar declaración de conformidad) <sup>4)</sup>	Según directiva de máquinas UE EMC	
Clase de resistencia a la corrosión <sup>5)</sup>	1	

- 1) Válido sólo en aplicaciones con regulador de posiciones finales CPX-CMPX, SPC11 y controlador de ejes CPX-CMAX
- 2) La válvula posicionadora utilizada VPWP, MPYE exige estos valores de referencia
- 3) Tener en cuenta el margen de aplicación de los detectores de proximidad
- 4) Para obtener información sobre las condiciones de utilización, véase la declaración CE de conformidad del fabricante: [www.festo.com/sp](http://www.festo.com/sp) → Certificates. En caso de aplicarse limitaciones a la utilización de los equipos en zonas urbanas, comerciales e industriales, así como en pequeñas empresas, puede ser necesario adoptar medidas complementarias para reducir la emisión de interferencias.
- 5) Clase de resistencia a la corrosión CRC 1 según norma de Festo FN 940070  
Componentes con poco riesgo de corrosión. Aplicación en interiores secos, como la protección para el almacenamiento o el transporte. Relativo también a piezas cubiertas con una tapa en zonas interiores que no son visibles u otras piezas aisladas en la aplicación (p. ej., ejes de accionamiento).

# Cilindros normalizados DDPc con transductor DADE

Hoja de datos

Fuerzas [N] y energía del impacto [Nm]		
Diámetro del émbolo	80	100
Fuerza teórica con 6 bar en avance	3016	4712
Fuerza teórica con 6 bar en retroceso	2721	4418
Energía del impacto en las posiciones finales	1,8	2,5

Velocidad de impacto admisible:

$$v_{adm.} = \sqrt{\frac{2 \times E_{adm.}}{m_{propia} + m_{carga}}}$$

$v_{adm.}$  Velocidad de impacto


$E_{adm.}$  Energía del impacto

$m_{propia}$  Masa en movimiento (actuador)

$m_{carga}$  Carga útil móvil

Masa máxima admisible:

$$m_{carga} = \frac{2 \times E_{adm.}}{v^2} - m_{propia}$$

 Importante  
Los datos se refieren a los valores máximos posibles. Debe tenerse en cuenta la energía máxima admisible del impacto.

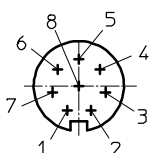
Datos eléctricos del sistema de medición de recorrido		
Señal de salida		Análogica
Desviación de la linealidad		
Carrera de hasta 500 mm	[mm]	< ±0,08
Carrera de hasta 1000 mm	[mm]	< ±0,09
Carrera superior a 1000 mm	[mm]	< ±0,11
Resolución <sup>1)</sup>	[%]	≤ 0,025
Precisión de repetición		
≤ 400	[mm]	±0,1
≤ 500	[mm]	±0,13
≤ 750	[mm]	±0,19
≤ 1200	[mm]	±0,3
≤ 1250	[mm]	±0,4
Velocidad máx. de desplazamiento	[m/s]	1,5
Grado de protección		IP65
Marcado CE (consultar declaración de conformidad)		Según directiva CEM <sup>2)</sup>
Campo máximo admisible de interferencia magnética <sup>3)</sup>	[kA/m]	10
Conexión eléctrica		Cable con conector tipo clavija de 8 contactos, forma redonda M12
Longitud del cable	[m]	1,5

1) Siempre en relación con la carrera máx.

2) Para obtener información sobre las condiciones de utilización, véase la declaración CE de conformidad del fabricante: [www.festo.com/sp](http://www.festo.com/sp) → Certificates. En caso de aplicarse limitaciones a la utilización de los equipos en zonas urbanas, comerciales e industriales, así como en pequeñas empresas, puede ser necesario adoptar medidas complementarias para reducir la emisión de interferencias.

3) A una distancia de 100 mm

## Asignación de contactos del conector tipo clavija



Pin	Función	Color
1	5 V	negro
2	GND	marrón
3	sin+	rojo
4	sin-	naranja
5	cos-	verde
6	cos+	amarillo
7	-	-
8	n.c.	-

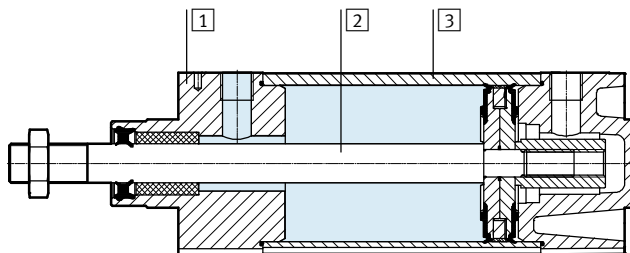
# Cilindros normalizados DDPC con transductor DADE

Hoja de datos

Pesos [g]		
Diámetro del émbolo	80	100
DDPC-...		
Peso básico con carrera de 0 mm	3053	4330
Peso adicional por cada 10 mm de carrera	87	95
Masa en movimiento con carrera de 0 mm	804	994
Peso adicional por cada 10 mm de carrera	31	31
DDPC-...-T – Vástago doble		
Peso básico con carrera de 0 mm	3537	5019
Peso adicional por cada 10 mm de carrera	127	134
Masa en movimiento con carrera de 0 mm	1247	1467
Peso adicional por cada 10 mm de carrera	70	70
DDPC-...-E – Peso adicional con vástago prolongado		
Peso adicional por cada 10 mm de prolongación	31	31
DDPC-...-C – Peso adicional con unidad de bloqueo		
Peso adicional	2046	2829
DDPC-...-D – Peso adicional con unidad de guía		
Peso básico con carrera de 0 mm	10430	12990
Peso adicional por cada 10 mm de carrera	80	80

## Materiales

Vista en sección



Cilindro normalizado	
1 Tapa	Aleación maleable de aluminio
2 Vástago	Acero de aleación fina
3 Camisa del cilindro	Aleación maleable de aluminio
- Juntas	Caucho nitrílico, poliuretano
Nota sobre el material	Sin cobre ni PTFE
	Conformidad con la directiva 2002/95/CE (RoHS)



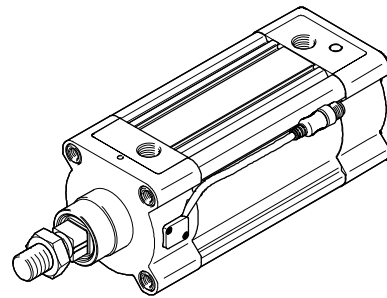
# Cilindros normalizados DDPC con transductor DADE

Hoja de datos

## Pares de giro y fuerzas transversales

Par máximo de la seguridad torsional:  
 dinámico  $\leq 3 \text{ Nm}$   
 estático  $\leq 5 \text{ Nm}$   
 Si los pares son mayores se recomienda la utilización de una guía externa FENG-KF. La unidad de guía se suministra montada.

Valores característicos de la carga estática y dinámica admisible, con o sin guía  
 → Internet: feng



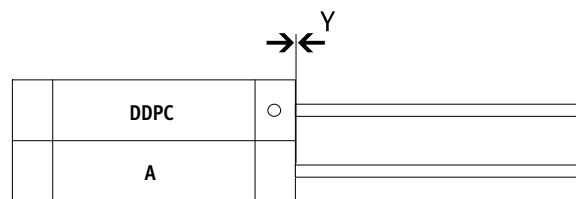
## Condiciones para el montaje

Al efectuar el montaje del actuador A con imán (para la detección de posiciones) junto a un cilindro normalizado DDPC, deben tenerse en cuenta las siguientes condiciones:

- X Distancia mínima entre los actuadores
- Y Desplazamiento entre los actuadores en la culata delantera

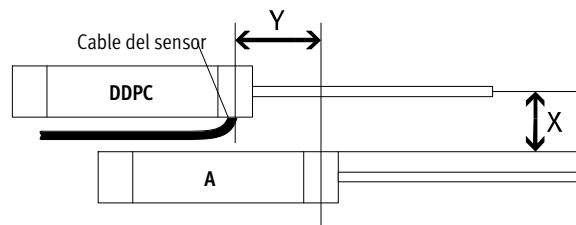
### Montaje paralelo

Si el desplazamiento  $Y = 0 \text{ mm}$ , pueden montarse los actuadores juntos.



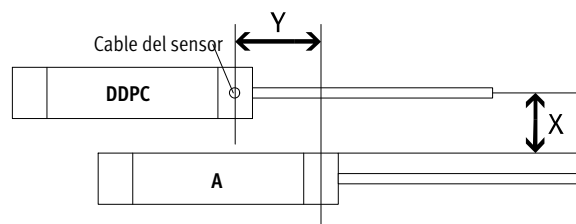
### Montaje desplazado; salida del cable entre los actuadores

Si el desplazamiento  $Y > 0 \text{ mm}$  y la salida del cable se encuentra entre los actuadores, tiene que preverse una distancia  $X > 70 \text{ mm}$ .



### Montaje desplazado; salida del cable hacia arriba o hacia abajo

Si el desplazamiento  $Y > 0 \text{ mm}$  y la salida del cable se encuentra en la parte superior o inferior, tiene que preverse una distancia  $X > 60 \text{ mm}$ .



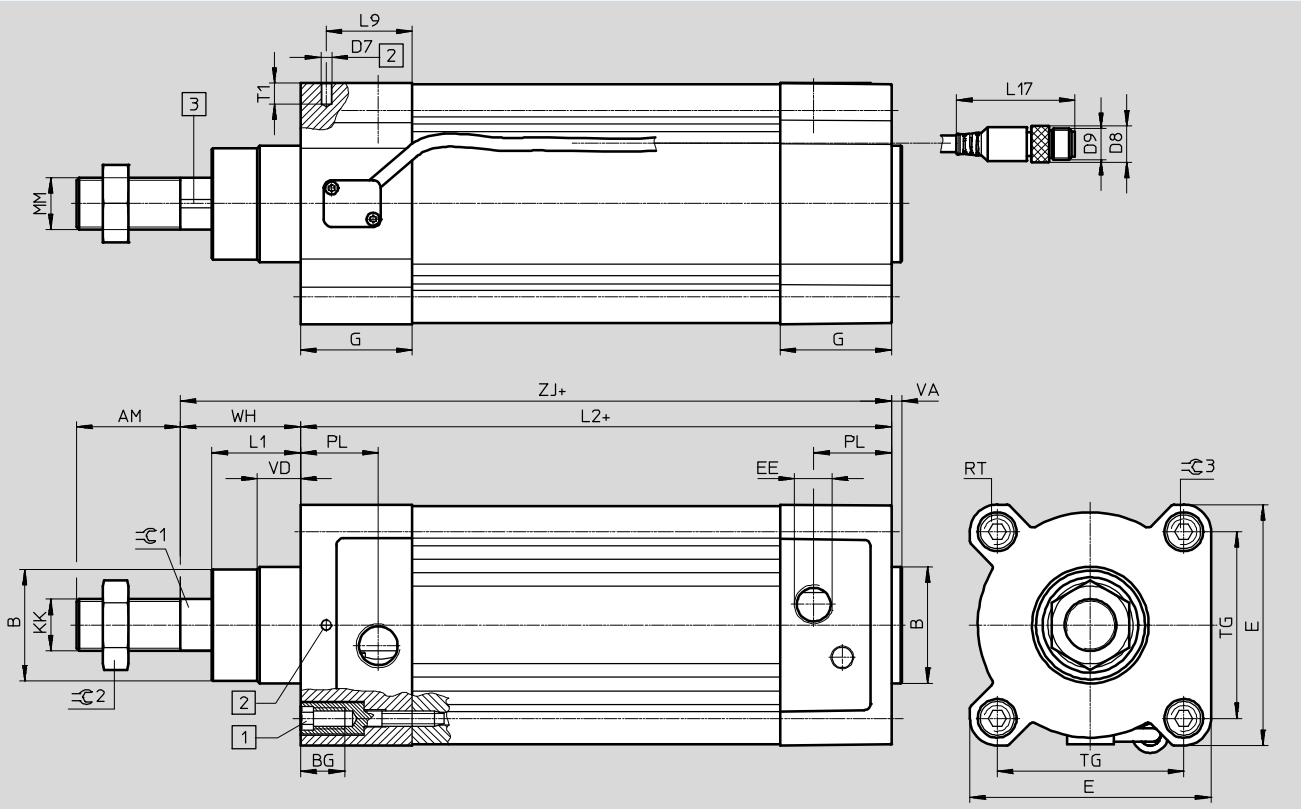
# Cilindros normalizados DDCP con transductor DADE

Hoja de datos

**Dimensiones**

Datos CAD disponibles en → [www.festo.com](http://www.festo.com)

DDCP-...



- 1** Tornillo hexagonal interior con rosca interior para elementos de fijación
  - 2** Taladro para la conexión a tierra mediante tornillo autorroscante M4 según DIN 7500
  - 3** Cinta magnética de medición
- + = añadir carrera  
++ = añadir 2 veces la carrera

∅	AM	B	BG	D7	D8	D9	E	EE	G
[mm]		∅ d11		∅	∅				
80	40	45	17	3,7	14	M12	93	G3/8	43
100	40	55	17	3,7	14	M12	110	G1/2	48

∅	KK	L1	L2	L9	L17	MM	PL	RT	T1
[mm]						∅			
80	M20x1,5	34,2	128	20	45,7	20	30	M10	8
100	M20x1,5	38	138	21,5	45,7	20	31,5	M10	8

∅	TG	VA	VD	WH	ZJ	∅1	∅2	∅3
[mm]								
80	72	4	16,7	46	174	22	30	6
100	89	4	20,5	51	189	22	30	6

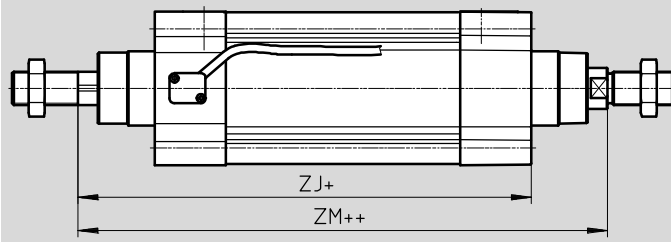
# Cilindros normalizados DDPC con transductor DADE

Hoja de datos

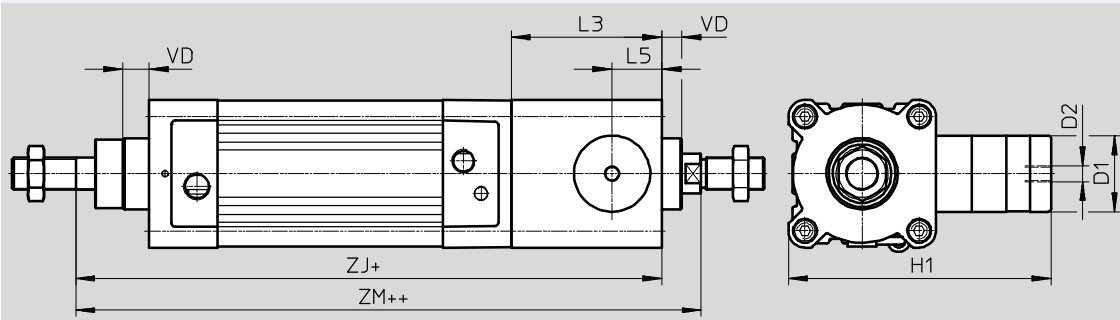
## Dimensiones

Datos CAD disponibles en [www.festo.com](http://www.festo.com)

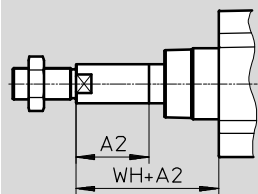
DDPC-...-T – Vástago doble



DDPC-...-CT – Vástago doble con unidad de bloqueo



DDPC-...-...E – Vástago prolongado



∅	A2	D1	D2	H1	L3	L5
[mm]	máx.	∅ f9				
80	500	48	G1/8	165,5	95	31,5
100	500	48	G1/8	174	98	31

∅	VD	WH	ZJ		ZM	
			DDPC-...-T	DDPC-...-CT	DDPC-...-T	DDPC-...-CT
[mm]						
80	16,7	46	174	269	222	317
100	20,5	51	189	287	240	338

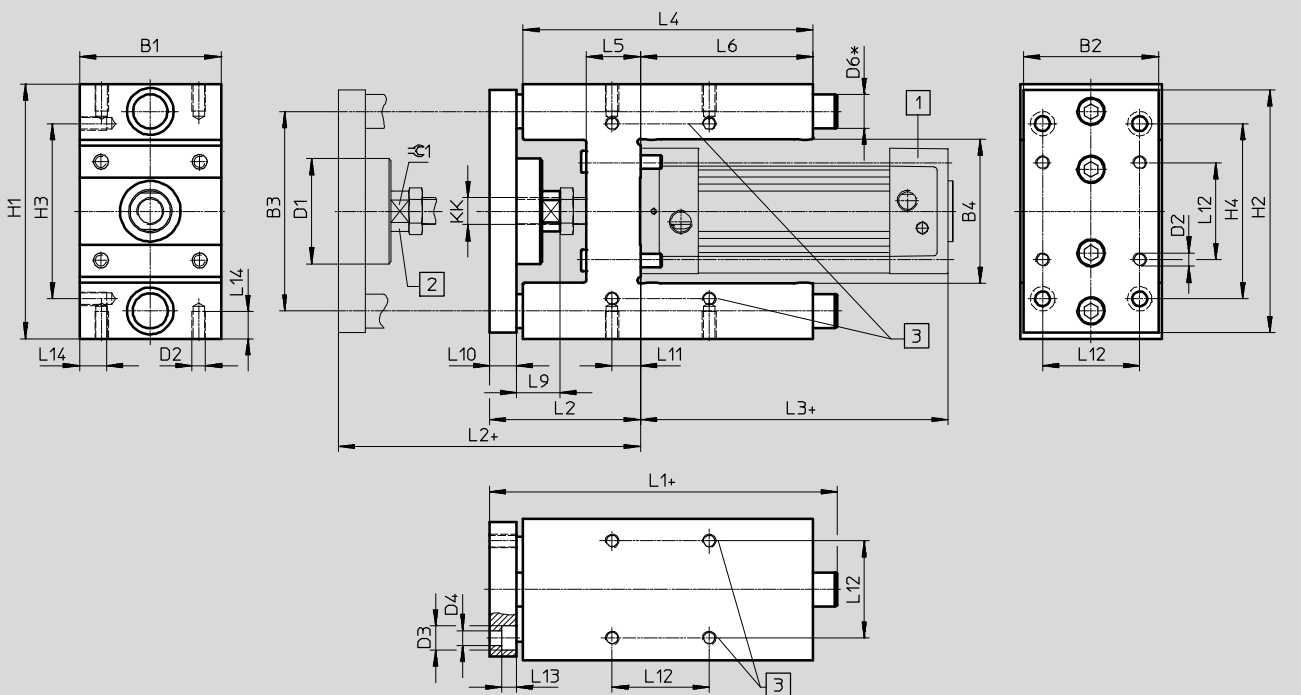
# Cilindros normalizados DDPG con transductor DADE

Hoja de datos

**Dimensiones**

Datos CAD disponibles en [www.festo.com](http://www.festo.com)

DDPG-...-D



- 1 Cilindro normalizado DDPG
  - 2 Acoplamiento para compensación
  - 3 El cliente puede confeccionar taladros de sujeción adicionales
- + = añadir carrera

∅	B1	B2	B3	B4	D1	D2	D3	D4	D6
[mm]	-0,3		±0,2	±0,6	∅		∅	∅	∅
80	105	100	148	106	78	M10	18	11	25
100	130	120	172	131	78	M10	18	11	25

∅	H1	H2	H3	H4	KK	L1	L2	L3	L4
[mm]	-0,5		±0,2	±0,2			+10		
80	189	180	130	130	M20x1,5	258	111	194	215
100	213	200	150	150	M20x1,5	263	116	138	220

∅	L5	L6	L9	L10	L11	L12	L13	L14	∅ 1
[mm]						±0,2			
80	40	128	32	20	21	72	11	20	27
100	40	128	32	20	24,5	89	11	20	27

# Cilindros normalizados DDPc con transductor DADE

Referencias – Producto modular

Tabla para pedidos					
Diámetro del émbolo	80	100	Condiciones	Código	Entrada código
<b>M</b> Referencia básica	<b>1677705</b>	<b>1691433</b>			
Función	Cilindro normalizado con sistema integrado de medición de recorrido			<b>DDPC</b>	DDPC
Vástago antigiro	Con vástago antigiro			<b>-Q</b>	-Q
Diámetro del émbolo [mm]	80	100		-...	
Carrera [mm]	10 ... 1250			-...	
<b>O</b> Unidad de guía	No				
	Adosado			<b>-D</b>	
Unidad de bloqueo	No				
	Adosado			<b>[1] -C</b>	
Tipo de vástago	Unilateral				
	Vástago doble			<b>T</b>	
<b>M</b> Amortiguación	Amortiguación por topes elásticos/placa a ambos lados			<b>-P</b>	-P
Detección de posiciones	Para detectores de proximidad			<b>A</b>	A
<b>O</b> Vástago prolongado	No				
	[mm]	1 ... 500		<b>-...E</b>	

[1] C Suministrable sólo con T

Continúa: referencia

[ ] **DDPC** - **Q** - [ ] - [ ] - [ ] - [ ] - [ ] - **P** **A** - [ ]

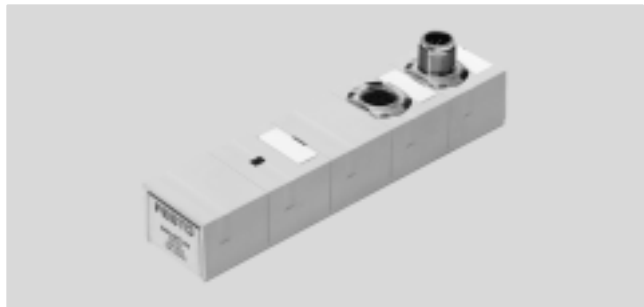
# Cilindros normalizados DDPG con transductor DADE

FESTO

Hoja de datos

**Transductor**  
**DADE-MVC-010**  
**DADE-MVC-420**

El transductor convierte las señales del sensor del cilindro normalizado DDPG en una señal de tensión de 0 ... 10 V o en una señal de corriente de 4 ... 20 mA. Estas señales pueden procesarse mediante un PLC que disponga de una unidad de entrada de señales correspondiente.



Especificaciones técnicas generales	
Tipo de fijación	Con taladro pasante
Posición de montaje	Indiferente
Anticortocircuitaje	Sí
Protección contra inversión de polaridad	Sí
Función de diagnóstico	Indicación mediante LED

Datos eléctricos generales		
Salida analógica	[V]	0 ... 10 (según EN 61131-2)
	[mA]	4 ... 20 (según EN 61131-2)
Tensión nom. de funcionamiento	[V c.c.]	24 ±25%
Rizado residual	[%]	4 (con 50 Hz)
Consumo de corriente con tensión nominal de funcionamiento	[mA]	20 ... 30
Lógica de conmutación en las salidas		PNP
Lógica de conmutación en las entradas		PNP
Tiempo de corrección en las entradas	[ms]	3
Desviación de linealidad FS		0,2%

Condiciones de funcionamiento y del entorno		
Temperatura ambiente	[°C]	0 ... 55
Tipo de protección		IP65
Humedad relativa		95% sin condensación
Marcado CE (consultar declaración de conformidad)		Según directiva de máquinas UE EMC
Clase de resistencia a la corrosión <sup>1)</sup>		1
Peso del producto	[g]	128
Nota sobre el material del cuerpo		Polibutilenotereftalato

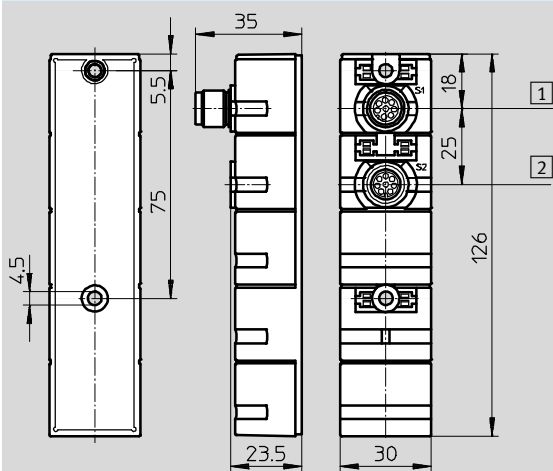
1) Clase de resistencia a la corrosión CRC 1 según norma de Festo FN 940070  
Componentes con poco riesgo de corrosión. Aplicación en interiores secos, como la protección para el almacenamiento o el transporte. Relativo también a piezas cubiertas con una tapa en zonas interiores que no son visibles u otras piezas aisladas en la aplicación (p. ej., ejes de accionamiento).

# Cilindros normalizados DDPc con transductor DADE

Hoja de datos

## Dimensiones

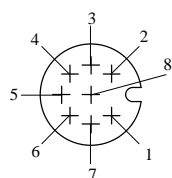
Datos CAD disponibles en [www.festo.com](http://www.festo.com)



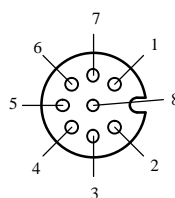
- 1 Interfaz PLC:  
8 contactos M12, clavija
- 2 Interfaz sistema de medición del recorrido:  
8 contactos M12, zócalo

## Ocupación de clavijas

Interfaz PLC



Interfaz sistema de medición del recorrido



Pin	Función	Color del cable
1	24 V	blanco
2	Señal de medición analógica	marrón
3	Salida de referencia	verde
4	0 V de la señal medida	amarillo
5	Entrada de referencia	gris
6	Entrada del calibrado	rosa
7	Salida "ready"	azul
8	0 V alimentación de tensión y entradas/salidas	rojo

Pin	Función
1	Ub
2	0 V
3	Señal seno +
4	Señal seno -
5	Señal coseno -
6	Señal coseno +
7	Blindaje / tierra
8	-

## Referencias

		Descripción	Nº de artículo	Tipo
<b>Transductor</b>				
	Con señal de tensión	0 ... 10 V	542117	DADE-MVC-010
	Con señal de corriente	4 ... 20 mA	542118	DADE-MVC-420
<b>Accesorios</b>				
	Cable de conexión	Cable de conexión al PLC (longitud 2 m)	525616	SIM-M12-8GD-2-PU
		Cable de conexión al PLC (longitud 5 m)	525618	SIM-M12-8GD-5-PU

Hojas de datos [Internet: sim](#)