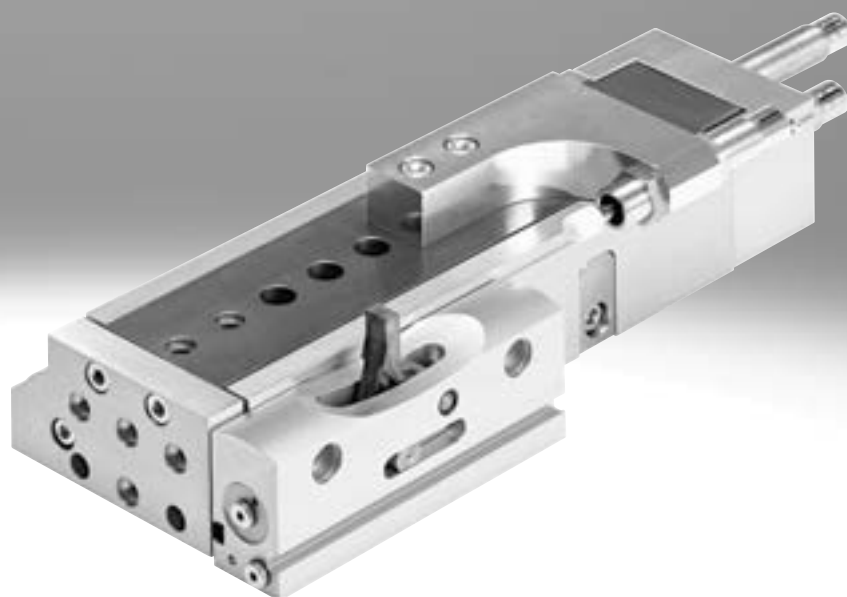


Módulo de posiciones intermedias DADM-EP

FESTO



Características

Información resumida

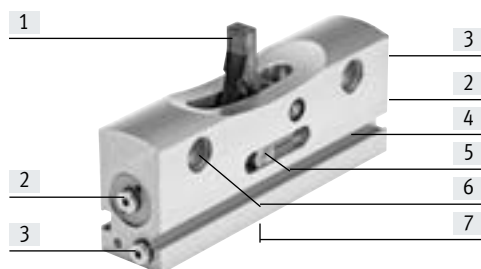
En combinación con actuadores neumáticos, el módulo de posiciones intermedias permite una posición ajustable adicional dentro del margen de la carrera. El módulo se fija por separado, directamente junto al mini carro. En la parte móvil del actuador (p. ej., el carro), debe montarse un soporte para amortiguador de forma que, al extraer el amortiguador, impacte sobre la palanca de tope del módulo de posiciones intermedias. La posición puede ajustarse con precisión gracias al amortiguador.

Características:

- Se puede atravesar desde la posición final
- Continuación del movimiento desde la posición intermedia
- Por medio de una construcción simétrica y, dependiendo del montaje, la posición intermedia se alcanza en avance o en retroceso
- Conexión neumática posible desde dos lados
- Montaje sencillo
- Puede consultarse la posición de la palanca de tope (girada hacia dentro o hacia fuera) mediante sensor de proximidad

Técnica en detalle

- [1] Palanca de tope
- [2] Conexiones neumáticas para giro hacia dentro de la palanca de tope
- [3] Conexiones neumáticas para giro hacia fuera de la palanca de tope
- [4] Ranura para sensor de proximidad
- [5] Patín deslizante
- [6] Interfaz de fijación lateral (2 uds.)
- [7] Interfaz de fijación inferior (2 uds.)



Nota

En estado despresurizado, el patín deslizante puede utilizarse como accionamiento manual auxiliar para girar la palanca de tope.

Ejemplo de montaje del mini carro DGSL

El módulo de posiciones intermedias se monta directamente junto al mini carro utilizando 2 tornillos y casquillos para centrar.

A continuación, se fija el soporte para amortiguador al mini carro utilizando también 2 tornillos y casquillos para centrar.

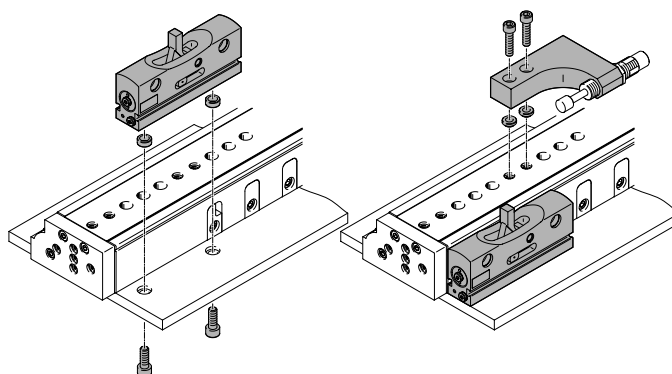
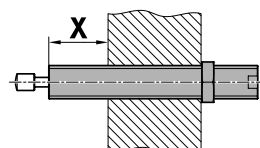


Tabla de asignaciones entre el mini carro DGSL y el módulo de posiciones intermedias DADM-EP / soporte para amortiguador DADP-ES

Mini carro	Módulo de posiciones intermedias	Soporte para amortiguador
DGSL-12	DADM-EP-G6-10	DADP-ES-G6-12
DGSL-16		DADP-ES-G6-16
DGSL-20	DADM-EP-G6-16	DADP-ES-G6-20
DGSL-25		DADP-ES-G6-25

Ajuste de precisión de la posición intermedia

El ajuste de precisión de la posición se realiza mediante la profundidad de roscado del amortiguador. El amortiguador debe sobresalir como mínimo $X = 1,5 \text{ mm}$.

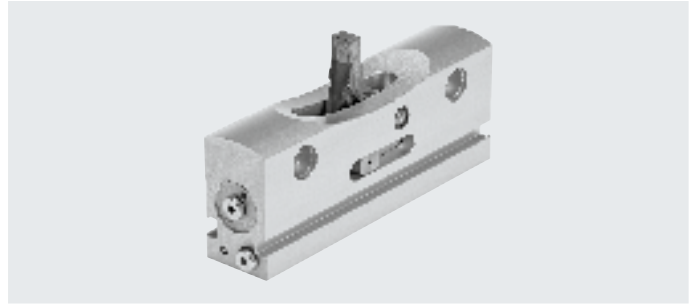


Hoja de datos

**Módulo de posiciones intermedias
DADM-EP**

Materiales:

Cuerpo: aleación de forja de aluminio

Palanca: acero inoxidable de aleación
finaEn conformidad con la Directiva
2002/95/CE (RoHS)

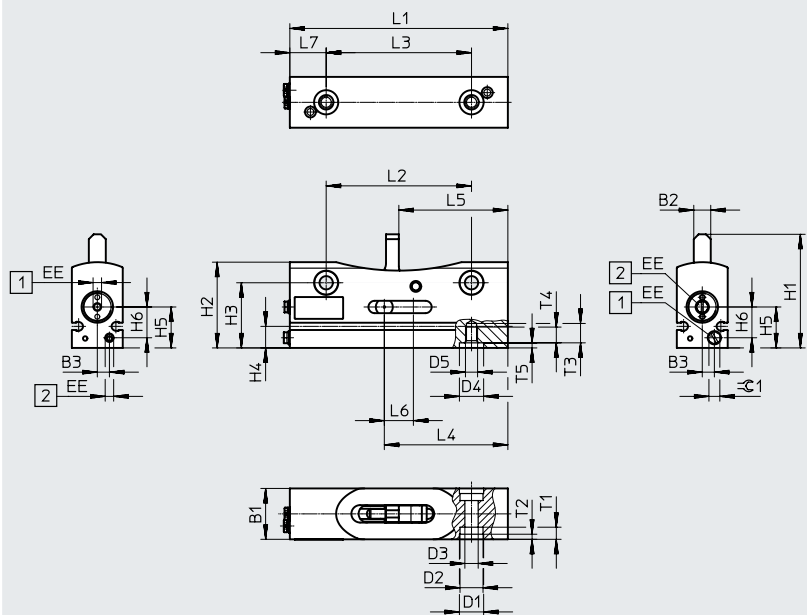
Especificaciones técnicas generales		
Tipo	DADM-EP-G6-10	DADM-EP-G6-16
Forma constructiva	Movimiento guiado forzado	
Conexión neumática	M3	M5
Fuerza máxima de impacto [N]	500	1100
Velocidad máx. de impacto [m/s]	0,8	0,8
Tiempo máximo de giro [ms]	150	
Precisión de repetición [mm]	±0,02	
Posición de montaje	Indistinta	
Detección de posición	Para sensor de proximidad	
Peso del producto [g]	154	340
Condiciones de funcionamiento y del entorno		
Presión de funcionamiento [bar]	3 ... 6	
Medio de funcionamiento	Aire comprimido según ISO 8573-1:2010 [7:-:-]	
Nota sobre el medio de funcionamiento/de mando	Es posible el funcionamiento con presencia de aceite (necesario para el funcionamiento posterior)	
Temperatura ambiente [°C]	0 ... +60	
Resistencia a la corrosión KBK ¹⁾	1	

- 1) Clase de resistencia a la corrosión KBK 1 según la norma de Festo FN 940070
Resistencia a la corrosión baja. Aplicación en interiores secos o como protección para el almacenamiento o el transporte. También es válido para piezas situadas bajo cubiertas, en zonas internas no visibles, o para piezas cubiertas en la aplicación concreta (p. ej., pasadores de accionamiento).

Hoja de datos

Dimensiones y referencias de pedido

Descargar datos CAD → www.festo.com



Nota

Los racores rápidos roscados no están incluidos en el suministro.



- [1] Girar hacia dentro la palanca de tope
- [2] Girar hacia fuera la palanca de tope
- [3] Las posiciones de la palanca de tope pueden detectarse con sensores de proximidad:
con DADM-EP-G6-10: SME/SMT-10
con DADM-EP-G6-16: SME/SMT-8

Código del producto	B1	B2	B3 ±0,1	D1 ∅ H7	D2 ∅	D3 ∅	D4 ∅ H7	D5	EE	H1	H2
DADM-EP-G6-10	21	7	5	10	9,5	5,5	10	M5	M3	46,9	35,4
DADM-EP-G6-16	26,5	9	5,5	12	11	6,6	12	M6	M5	65,2	47,4

Código del producto	H3 ±0,1	H4	H5 ±0,1	H6 ±0,1	L1	L2 ±0,1	L3 ±0,1	L4	L5	L6	L7
DADM-EP-G6-10	26,9	8,9	16,9	12,7	90	60	60	51	45	12	15
DADM-EP-G6-16	36,4	12,4	23,4	17	120	80	80	68	60	16	20

Código del producto	T1	T2 +0,2	T3	T4	T5 +0,1	≈±1	N.º art.	Código del producto
DADM-EP-G6-10	5	2,1	8	6,5	2,1	4,5	1492072	DADM-EP-G6-10
DADM-EP-G6-16	6,8	2,1	10	8	2,1	2,5	1478121	DADM-EP-G6-16

Referencias de pedido

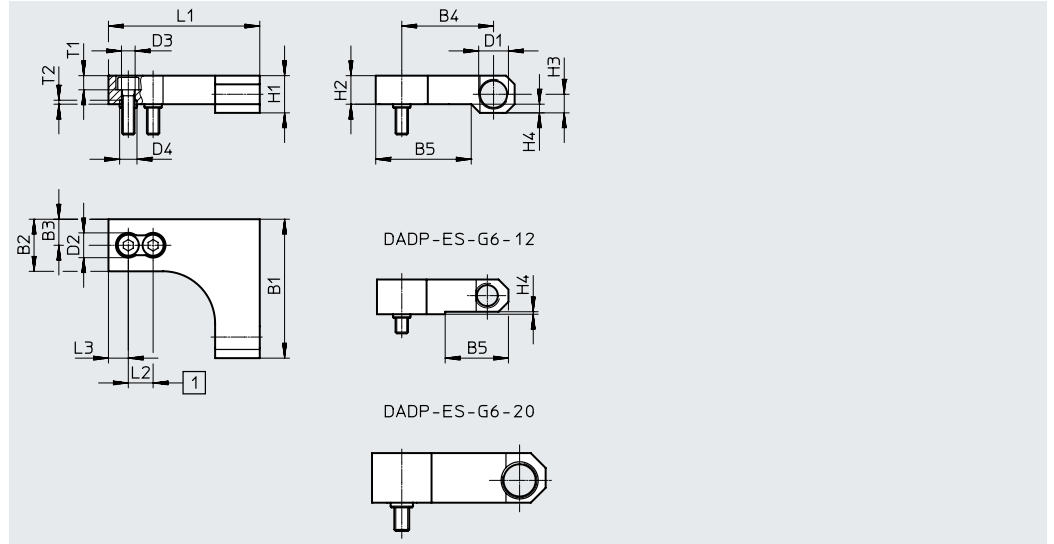
	Para tamaño	Descripción	N.º art.	Código del producto	PE ¹⁾
Manguito conector ZBV Hojas de datos → internet: zbv					
	12, 16	Para centrar el módulo de posiciones intermedias (2 unidades incluidas en el suministro del módulo de posiciones intermedias)	560254	ZBV-10-9	10
Casquillo para centrar ZBH Hojas de datos → internet: zbh					
	20, 25	Para centrar el módulo de posiciones intermedias (2 unidades incluidas en el suministro del módulo de posiciones intermedias)	189653	ZBH-12	10

1) Unidades por embalaje

Accesorios

Soporte para amortiguador DADP-ES

Materiales:
Aleación forjada de aluminio
anodizado
En conformidad con la Directiva
2002/95/CE (RoHS)





Dimensiones y referencias de pedido

Código del producto	B1	B2	B3	B4	B5	D1	D2 ∅	D3 ∅	D4 ∅ H7	H1	H2	H3	H4
DADP-ES-G6-12	53	20	10	34,5	25,5	M10x1	10	5,5	7	13	14	6,5	1
DADP-ES-G6-16	56	21	10,5	37	39,2	M12x1	10	5,5	7	15	12,2	7,5	2,8
DADP-ES-G6-20	70	24	12	47,5	-	M14x1	11	6,6	12	20	20	9	-
DADP-ES-G6-25	80	30	15	54,5	58	M16x1	11	6,6	12	25	14	10	11

Código del producto	L1	L2	L3	T1	T2	Fuerza máxima de impacto [N]	Peso [g]	N.º art.	Código del producto
DADP-ES-G6-12	65	10	10	5,7	1,6	500	80	1812471	DADP-ES-G6-12
DADP-ES-G6-16	61	10	8	5,7	1,6	500	70	1812472	DADP-ES-G6-16
DADP-ES-G6-20	85	20	10	6,4	2,6	1100	185	1812473	DADP-ES-G6-20
DADP-ES-G6-25	80	20	10	6,8	2,6	1100	160	1812550	DADP-ES-G6-25

Referencias de pedido

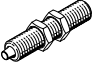

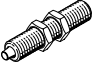

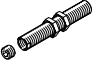
	Para tamaño	Descripción	N.º art.	Código del producto	PE ¹⁾
Casquillo para centrar ZBH Hojas de datos → internet: zbh					
	12, 16	Para centrar el soporte para amortiguador (2 unidades incluidas en el suministro del soporte para amortiguador)	186717	ZBH-7	10
Manguito conector ZBV Hojas de datos → internet: zbv					
	20, 25	Para centrar el soporte para amortiguador (2 unidades incluidas en el suministro del soporte para amortiguador)	548806	ZBV-12-9	10

1) Unidades por embalaje

- Nota

- Si se utiliza un módulo de posiciones intermedias, deberá montarse adicionalmente un soporte para amortiguador DADP-ES
- No se admite el funcionamiento sin elementos de amortiguación
- El suministro no incluye elementos de amortiguación
- Los amortiguadores tienen exactamente el mismo tamaño en el mini carro y en el soporte para amortiguador correspondiente.
Selección de amortiguadores → Página 6
- Para la amortiguación de la posición intermedia se recomienda utilizar el mismo elemento de amortiguación que se usa en las posiciones finales del mini carro DGSL

Accesorios

Referencias de pedido							
	Para tamaño	Para soporte para amortiguador	Descripción	Código del pedido	N.º art.	Código del producto	PE ¹⁾
Amortiguador DYEF-...-Y1							Hojas de datos → internet: dyef
	DGSL-12	DADP-ES-G6-12	Amortiguación elástica sin tope metálico	P	1179837	DYEF-M10-Y1	1
	DGSL-16	DADP-ES-G6-16			1179840	DYEF-M12-Y1	
	DGSL-20	DADP-ES-G6-20			1179863	DYEF-M14-Y1	
	DGSL-25	DADP-ES-G6-25			1179879	DYEF-M16-Y1	
Amortiguador DYEF-S-...-Y1							Hojas de datos → internet: dyef
	DGSL-12	DADP-ES-G6-12	Amortiguación elástica sin tope metálico, ejecución corta	E	1152959	DYEF-S-M10-Y1	1
	DGSL-16	DADP-ES-G6-16			1153004	DYEF-S-M12-Y1	
	DGSL-20	DADP-ES-G6-20			1153017	DYEF-S-M14-Y1	
	DGSL-25	DADP-ES-G6-25			1153023	DYEF-S-M16-Y1	
Amortiguador DYEF-...-Y1F							Hojas de datos → internet: dyef
	DGSL-12	DADP-ES-G6-12	Amortiguación elástica con tope metálico	P1	548374	DYEF-M10-Y1F	1
	DGSL-16	DADP-ES-G6-16			548375	DYEF-M12-Y1F	
	DGSL-20	DADP-ES-G6-20			548376	DYEF-M14-Y1F	
	DGSL-25	DADP-ES-G6-25			548377	DYEF-M16-Y1F	
Amortiguador DYSW							Hojas de datos → internet: dysw
	DGSL-12	DADP-ES-G6-12	Amortiguadores progresivos en ambos lados	Y3	548072	DYSW-7-10-Y1F	1
	DGSL-16	DADP-ES-G6-16			548073	DYSW-8-14-Y1F	
	DGSL-20	DADP-ES-G6-20			548074	DYSW-10-17-Y1F	
	DGSL-25	DADP-ES-G6-25			548075	DYSW-12-20-Y1F	
Manguito reductor DAYH							
	DGSL-12	DADP-ES-G6-12	Para DYSW-5-8	-	1165480	DAYH-5	1
	DGSL-16	DADP-ES-G6-16	Para DYSW-7-10		1165484	DAYH-7	
	DGSL-20	DADP-ES-G6-20	Para DYSW-8-14		1165488	DAYH-8	
	DGSL-25	DADP-ES-G6-25	Para DYSW-10-17		1165491	DAYH-10	

1) Unidades por embalaje

Accesorios

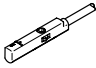
Sensor de proximidad para DADM-EP-G6-10

Referencias de pedido: sensor de proximidad para ranura en C, magnetorresistivo

Hojas de datos → internet: smt

	Tipo de fijación	Salida de conmutación	Conexión eléctrica, sentido de salida de la conexión	Longitud del cable [m]	N.º art.	Código del producto
--	------------------	-----------------------	--	------------------------	----------	---------------------

Contacto normalmente abierto

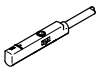
	Montaje en ranura desde arriba	PNP	Cable trifilar, longitudinal	2,5	551373	SMT-10M-PS-24V-E-2,5-L-OE
			Conector longitudinal M8x1, 3 pines	0,3	551375	SMT-10M-PS-24V-E-0,3-L-M8D
			Conector transversal M8x1, 3 pines	0,3	551376	SMT-10M-PS-24V-E-0,3-Q-M8D

Referencias de pedido: sensor de proximidad para ranura en C, Reed magnético

Hojas de datos → internet: sme

	Tipo de fijación	Salida de conmutación	Conexión eléctrica, sentido de salida de la conexión	Longitud del cable [m]	N.º art.	Código del producto
--	------------------	-----------------------	--	------------------------	----------	---------------------

Contacto normalmente abierto

	Montaje en ranura desde arriba	Con contacto	Conector longitudinal M8x1, 3 pines	0,3	551367	SME-10M-DS-24V-E-0,3-L-M8D
			Cable trifilar, longitudinal	2,5	551365	SME-10M-DS-24V-E-2,5-L-OE
			Cable bifilar, longitudinal	2,5	551369	SME-10M-ZS-24V-E-2,5-L-OE

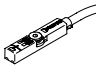
Sensor de proximidad para DADM-EP-G6-16

Referencias de pedido: sensor de proximidad para ranura en T, magnetorresistivo

Hojas de datos → internet: smt

	Tipo de fijación	Salida de conmutación	Conexión eléctrica	Longitud del cable [m]	N.º art.	Código del producto
--	------------------	-----------------------	--------------------	------------------------	----------	---------------------

Contacto normalmente abierto

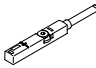
	Insertable desde arriba en la ranura, a ras con el perfil del cilindro, diseño corto	PNP	Cable trifilar	2,5	574335	SMT-8M-A-PS-24V-E-2,5-OE
			Conector M8x1, 3 pines	0,3	574334	SMT-8M-A-PS-24V-E-0,3-M8D
			Conector M12x1, 3 pines	0,3	574337	SMT-8M-A-PS-24V-E-0,3-M12
		NPN	Cable trifilar	2,5	574338	SMT-8M-A-NS-24V-E-2,5-OE
			Conector M8x1, 3 pines	0,3	574339	SMT-8M-A-NS-24V-E-0,3-M8D

Referencias de pedido: sensor de proximidad para ranura en T, magnético Reed

Hojas de datos → internet: sme



	Tipo de fijación	Salida de conmutación	Conexión eléctrica	Longitud del cable [m]	N.º art.	Código del producto
--	------------------	-----------------------	--------------------	------------------------	----------	---------------------

Contacto normalmente abierto

	Insertable desde arriba en la ranura, a ras con el perfil del cilindro	Con contacto	Cable trifilar	2,5	543862	SME-8M-DS-24V-K-2,5-OE
				5,0	543863	SME-8M-DS-24V-K-5,0-OE
			Cable bifilar	2,5	543872	SME-8M-ZS-24V-K-2,5-OE
			Conector M8x1, 3 pines	0,3	543861	SME-8M-DS-24V-K-0,3-M8D

Referencias de pedido: cables de conexión

Hojas de datos → internet: nebu

	Conexión eléctrica en el lado izquierdo	Conexión eléctrica en el lado derecho	Longitud del cable [m]	N.º art.	Código del producto
	Zócalo recto M8x1, 3 pines	Cable trifilar de extremo abierto	2,5	541333	NEBU-M8G3-K-2.5-LE3
			5	541334	NEBU-M8G3-K-5-LE3
	Zócalo acodado M8x1, 3 pines	Cable trifilar de extremo abierto	2,5	541338	NEBU-M8W3-K-2.5-LE3
			5	541341	NEBU-M8W3-K-5-LE3