

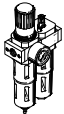

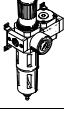
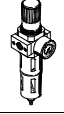
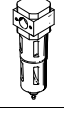
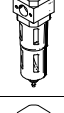
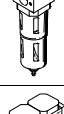


Reguladores de presión LR/LRS/LRB/LRBS, serie D



Reguladores de presión LR/LRS/LRB/LRBS, serie D, ejecución metálica



Cuadro general de productos – Unidades de mantenimiento serie D, ejecución metálica

Tipo	Ta- maño	Conexión neumática										Margen de regula- ción de la presión			Grado de filtración			
												[bar]			[µm]			
		M5	M7	G1/8	G1/4	G3/8	G1/2	G3/4	G1	QS4	QS6	0,5 ...	0,5 ...	2,5 ...	0,01	1	5	40
Unidades de mantenimiento																		
FRC/FRCS 	Micro	■	■	■	-	-	-	-	-	■	■	■	-	-	-	-	■	-
	Mini	-	-	■	■	■	-	-	-	-	-	■	■	-	-	-	■	■
	Midi	-	-	-	■	■	■	■	-	-	-	■	■	-	-	-	■	■
	Maxi	-	-	-	-	-	■	■	■	-	-	■	■	-	-	-	■	■
Combinaciones de unidades de mantenimiento																		
FRC-K 	Micro	-	-	-	-	-	-	-	-	-	-	-	-	-	-	-	-	-
	Mini	-	-	■	■	-	-	-	-	-	-	■	■	-	-	-	-	■
	Midi	-	-	-	■	■	■	-	-	-	-	■	■	-	-	-	-	■
	Maxi	-	-	-	-	-	■	■	-	-	-	■	■	-	-	-	-	■
LFR-K LFRS-K 	Micro	-	-	-	-	-	-	-	-	-	-	-	-	-	-	-	-	-
	Mini	-	-	■	■	-	-	-	-	-	-	■	■	-	-	-	-	■
	Midi	-	-	-	■	■	■	-	-	-	-	■	■	-	-	-	-	■
	Maxi	-	-	-	-	-	■	■	-	-	-	■	■	-	-	-	-	■
Unidades individuales																		
Unidades de filtro y regula- dor LFR/LFRS 	Micro	■	■	■	-	-	-	-	-	■	■	■	-	-	-	-	■	-
	Mini	-	-	■	■	■	-	-	-	-	-	■	■	-	-	-	■	■
	Midi	-	-	-	■	■	■	■	-	-	-	■	■	-	-	-	■	■
	Maxi	-	-	-	-	-	■	■	■	-	-	■	■	-	-	-	■	■
Filtros LF 	Micro	■	■	■	-	-	-	-	-	■	■	-	-	-	-	-	■	-
	Mini	-	-	■	■	■	-	-	-	-	-	-	-	-	-	-	■	■
	Midi	-	-	-	■	■	■	■	-	-	-	-	-	-	-	-	■	■
	Maxi	-	-	-	-	-	■	■	■	-	-	-	-	-	-	-	■	■
Filtros finos y micrónicos LFMA/LFMB 	Micro	-	-	-	-	-	-	-	-	-	-	-	-	-	-	-	-	-
	Mini	-	-	■	■	■	-	-	-	-	-	-	-	■	■	-	-	-
	Midi	-	-	-	■	■	■	■	-	-	-	-	-	■	■	-	-	-
	Maxi	-	-	-	-	-	■	■	■	-	-	-	-	■	■	-	-	-
Filtro de car- bón activo LFX 	Micro	-	-	-	-	-	-	-	-	-	-	-	-	-	-	-	-	-
	Mini	-	-	■	■	■	-	-	-	-	-	-	-	-	-	-	-	-
	Midi	-	-	-	■	■	■	■	-	-	-	-	-	-	-	-	-	-
	Maxi	-	-	-	-	-	■	■	■	-	-	-	-	-	-	-	-	-
Combinacio- nes de filtros LFMBA 	Micro	-	-	-	-	-	-	-	-	-	-	-	-	-	-	-	-	-
	Mini	-	-	■	■	■	-	-	-	-	-	-	-	■	■	-	-	-
	Midi	-	-	-	■	■	■	■	-	-	-	-	-	■	■	-	-	-
	Maxi	-	-	-	-	-	■	■	■	-	-	-	-	■	■	-	-	-
Reguladores de presión LR/LRS 	Micro	■	■	■	-	-	-	-	-	■	■	■	-	-	-	-	-	-
	Mini	-	-	■	■	■	-	-	-	-	-	■	■	-	-	-	-	-
	Midi	-	-	-	■	■	■	■	-	-	-	■	■	-	-	-	-	-
	Maxi	-	-	-	-	-	■	■	■	-	-	■	■	-	-	-	-	-

Reguladores de presión LR/LRS/LRB/LRBS, serie D, ejecución metálica

Cuadro general de productos – Unidades de mantenimiento serie D, ejecución metálica

Tipo	Ta- maño	Protección del depósito del filtro		Purga de conden- sado			Indicación de presión		Seguridad con- tra acciona- miento invo- luntario		Tensión de ali- mentación			Opcional			→ Página/ Internet
		Funda metálica de protección	Funda de material plástico	Manual con giro	Semiautomática	Automática	Con manómetro	Sin manómetro	Botón giratorio enclavable	Botón giratorio con cerrojo inte- grado	24 V DC	110 V AC	230 V AC	Regulador de presión de accio- namiento directo, con función integrada de flujo inverso	Regulador de presión servopilo- tado, con función integrada de flujo inverso	Indicación de presión diferen- cial	
Unidades de mantenimiento																	
FRC/FRCS	Micro	-	■	■	■	-	■	■	■	-	-	-	-	-	-	-	frc
	Mini	■	-	■	-	■	■	■	■	■	-	-	-	-	-	-	
	Midi	■	-	■	-	■	■	■	■	■	-	-	-	-	-	-	
	Maxi	■	-	■	-	■	■	■	■	■	-	-	-	■	■	-	
Combinaciones de unidades de mantenimiento																	
FRC-K	Micro	-	-	-	-	-	-	-	-	-	-	-	-	-	-	-	frc
	Mini	■	-	■	-	■	■	-	■	-	■	-	-	-	-	-	
	Midi	■	-	■	-	■	■	-	■	-	■	-	-	-	-	-	
	Maxi	■	-	■	-	■	■	-	■	-	■	-	-	■	■	-	
LFR-K LFRS-K	Micro	-	-	-	-	-	-	-	-	-	-	-	-	-	-	-	lfr
	Mini	■	-	■	-	■	■	-	■	■	■	-	-	-	-	-	
	Midi	■	-	■	-	■	■	-	■	■	■	-	-	-	-	-	
	Maxi	■	-	■	-	■	■	-	■	■	■	-	-	■	■	-	
Unidades individuales																	
Unidades de filtro y regula- dor LFR/LFRS	Micro	-	■	■	■	-	■	■	■	-	-	-	-	-	-	-	lfr
	Mini	■	-	■	-	■	■	■	■	■	-	-	-	-	-	-	
	Midi	■	-	■	-	■	■	■	■	■	-	-	-	-	-	-	
	Maxi	■	-	■	-	■	■	■	■	■	-	-	-	■	■	-	
Filtros LF	Micro	-	■	■	■	-	-	-	-	-	-	-	-	-	-	-	lf
	Mini	■	-	■	-	■	-	-	-	-	-	-	-	-	-	-	
	Midi	■	-	■	-	■	-	-	-	-	-	-	-	-	-	-	
	Maxi	■	-	■	-	■	-	-	-	-	-	-	-	-	-	-	
Filtros finos y micrónicos LFMA/LFMB	Micro	-	-	-	-	-	-	-	-	-	-	-	-	-	-	-	lfma, lfmb
	Mini	■	-	■	-	■	-	-	-	-	-	-	-	-	-	■	
	Midi	■	-	■	-	■	-	-	-	-	-	-	-	-	-	■	
	Maxi	■	-	■	-	■	-	-	-	-	-	-	-	-	-	■	
Filtro de car- bón activo LFX	Micro	-	-	-	-	-	-	-	-	-	-	-	-	-	-	-	lfx
	Mini	■	-	-	-	-	-	-	-	-	-	-	-	-	-	-	
	Midi	■	-	-	-	-	-	-	-	-	-	-	-	-	-	-	
	Maxi	■	-	-	-	-	-	-	-	-	-	-	-	-	-	-	
Combinacio- nes de filtros LFMBA	Micro	-	-	-	-	-	-	-	-	-	-	-	-	-	-	-	lfmba
	Mini	■	-	■	-	■	-	-	-	-	-	-	-	-	-	■	
	Midi	■	-	■	-	■	-	-	-	-	-	-	-	-	-	■	
	Maxi	■	-	■	-	■	-	-	-	-	-	-	-	-	-	■	
Reguladores de presión LR/LRS	Micro	-	-	-	-	-	■	■	■	-	-	-	-	-	-	-	6
	Mini	-	-	-	-	-	■	■	■	■	-	-	-	■	-	-	
	Midi	-	-	-	-	-	■	■	■	■	-	-	-	■	-	-	
	Maxi	-	-	-	-	-	■	■	■	■	-	-	-	■	■	-	

Reguladores de presión LR/LRS/LRB/LRBS, serie D, ejecución metálica



Cuadro general de productos – Unidades de mantenimiento serie D, ejecución metálica

Tipo	Ta- maño	Conexión										Margen de regula- ción de la presión [bar]		
		Conexión											0,5 ... 7	0,5 ... 12
Unidades individuales														
Reguladores de presión LRB/LRBS		Micro	-											
		Mini	-	-	-	■	-	-	-	-	-	-	■	■
		Midi	-	-	-	-	■	-	-	-	-	-	■	■
		Maxi	-											
Baterías de re- guladores de presión LRB-K		Micro	-											
		Mini	-	-	-	■	■	-	-	-	-	-	■	■
		Midi	-	-	-	-	■	■	-	-	-	-	■	■
		Maxi	-											
Lubricadores LOE		Micro	■	■	■	-	-	-	-	-	■	■	-	-
		Mini	-	-	■	■	■	-	-	-	-	-	-	-
		Midi	-	-	-	■	■	■	■	-	-	-	-	-
		Maxi	-	-	-	-	-	■	■	■	-	-	-	-
Válvulas de cierre HE		Micro	-											
		Mini	-	-	■	■	■	-	-	-	-	-	-	-
		Midi	-	-	-	■	■	■	■	-	-	-	-	-
		Maxi	-	-	-	-	-	■	■	■	-	-	-	-
Válvulas de cierre HEE		Micro	-											
		Mini	-	-	■	■	■	-	-	-	-	-	-	-
		Midi	-	-	-	■	■	■	■	-	-	-	-	-
		Maxi	-	-	-	-	-	■	■	■	-	-	-	-
Válvulas de cierre HEP		Micro	-											
		Mini	-	-	■	■	■	-	-	-	-	-	-	-
		Midi	-	-	-	■	■	■	■	-	-	-	-	-
		Maxi	-	-	-	-	-	■	■	■	-	-	-	-
Válvulas de arranque pro- gresivo HEL		Micro	-											
		Mini	-	-	■	■	■	-	-	-	-	-	-	-
		Midi	-	-	-	■	■	■	■	-	-	-	-	-
		Maxi	-	-	-	-	-	■	■	■	-	-	-	-
Secador de membrana LDM1		Micro	-											
		Mini	-											
		Midi	-											
		Maxi	-	-	-	-	-	■	■	■	-	-	-	-
Módulos de derivación FRM		Micro	-											
		Mini	-	-	■	■	■	-	-	-	-	-	-	-
		Midi	-	-	-	■	■	■	■	-	-	-	-	-
		Maxi	-	-	-	-	-	■	■	■	-	-	-	-
Bloque distri- buidor FRZ		Micro	-											
		Mini	-	-	-	-	-	-	-	-	-	-	-	-
		Midi	-	-	-	-	-	-	-	-	-	-	-	-
		Maxi	-	-	-	-	-	-	-	-	-	-	-	-

Reguladores de presión LR/LRS/LRB/LRBS, serie D, ejecución metálica

Cuadro general de productos – Unidades de mantenimiento serie D, ejecución metálica

Tipo	Ta- maño	Protección del de- pósito del filtro		Indicación de pre- sión		Seguridad contra accionamiento in- voluntario		Tensión de alimentación			Opcional		→ Página/ Internet
		Funda metálica de protección	Funda de material plástico	Con manómetro	Sin manómetro	Botón giratorio enclavable	Botón giratorio con cerrojo inte- grado	24 V DC	110 V AC	230 V AC	Función antirretorno	Presostato	
Unidades individuales													
Reguladores de presión LRB/LRBS	Micro	-	-	-	■	■	■	-	-	-	-	-	20
	Mini	-	-	-	■	■	■	-	-	-	-	-	28
	Midi	-	-	-	■	■	■	-	-	-	-	-	
	Maxi	-	-	-	■	■	■	-	-	-	-	-	
Baterías de re- guladores de presión LRB-K	Micro	-	-	-	■	■	-	-	-	-	-	-	loe
	Mini	-	-	-	■	■	-	-	-	-	-	-	
	Midi	-	-	-	■	■	-	-	-	-	-	-	
	Maxi	-	-	-	■	■	-	-	-	-	-	-	
Válvulas de cierre HE	Micro	-	-	-	■	■	-	-	-	-	-	-	he
	Mini	-	-	-	■	■	-	-	-	-	-	-	
	Midi	-	-	-	■	■	-	-	-	-	-	-	
	Maxi	-	-	-	■	■	-	-	-	-	-	-	
Válvulas de cierre HEE	Micro	-	-	-	■	-	-	■	■	■	-	-	hee
	Mini	-	-	-	■	-	-	■	■	■	-	-	
	Midi	-	-	-	■	-	-	■	■	■	-	-	
	Maxi	-	-	-	■	-	-	■	■	■	-	-	
Válvulas de cierre HEP	Micro	-	-	-	■	-	-	-	-	-	-	-	hep
	Mini	-	-	-	■	-	-	-	-	-	-	-	
	Midi	-	-	-	■	-	-	-	-	-	-	-	
	Maxi	-	-	-	■	-	-	-	-	-	-	-	
Válvulas de arranque pro- gresivo HEL	Micro	-	-	-	■	-	-	-	-	-	-	-	hel
	Mini	-	-	-	■	-	-	-	-	-	-	-	
	Midi	-	-	-	■	-	-	-	-	-	-	-	
	Maxi	-	-	-	■	-	-	-	-	-	-	-	
Secador de membrana LDM1	Micro	-	-	-	-	-	-	-	-	-	-	-	ldm1
	Mini	-	-	-	-	-	-	-	-	-	-	-	
	Midi	-	-	-	-	-	-	-	-	-	-	-	
	Maxi	■	-	-	■	-	-	-	-	-	-	-	
Módulos de derivación FRM	Micro	-	-	-	■	-	-	-	-	-	■	■	frm
	Mini	-	-	-	■	-	-	-	-	-	■	■	
	Midi	-	-	-	■	-	-	-	-	-	■	■	
	Maxi	-	-	-	■	-	-	-	-	-	■	■	
Bloque distri- buidor FRZ	Micro	-	-	-	■	-	-	-	-	-	-	-	frz
	Mini	-	-	-	■	-	-	-	-	-	-	-	
	Midi	-	-	-	■	-	-	-	-	-	-	-	
	Maxi	-	-	-	■	-	-	-	-	-	-	-	

Reguladores de presión LR/LRS, serie D, ejecución metálica

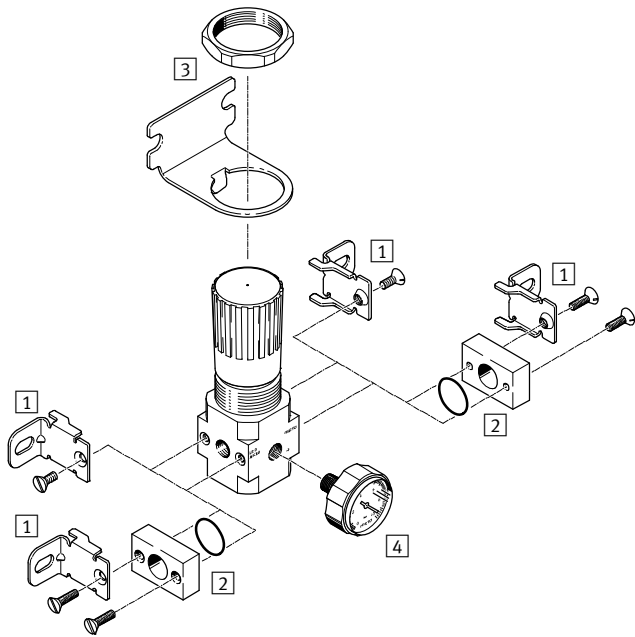
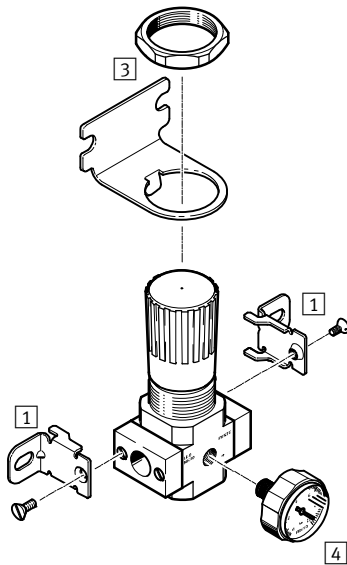
FESTO

Cuadro general de periféricos

Micro

Unidad individual con placas base,
conexiones G $\frac{1}{8}$, QS-4 o QS-6

Unidad individual sin placas base, para combinación de unidades de manteni-
miento, rosca de conexión M5 o M7 en el cuerpo

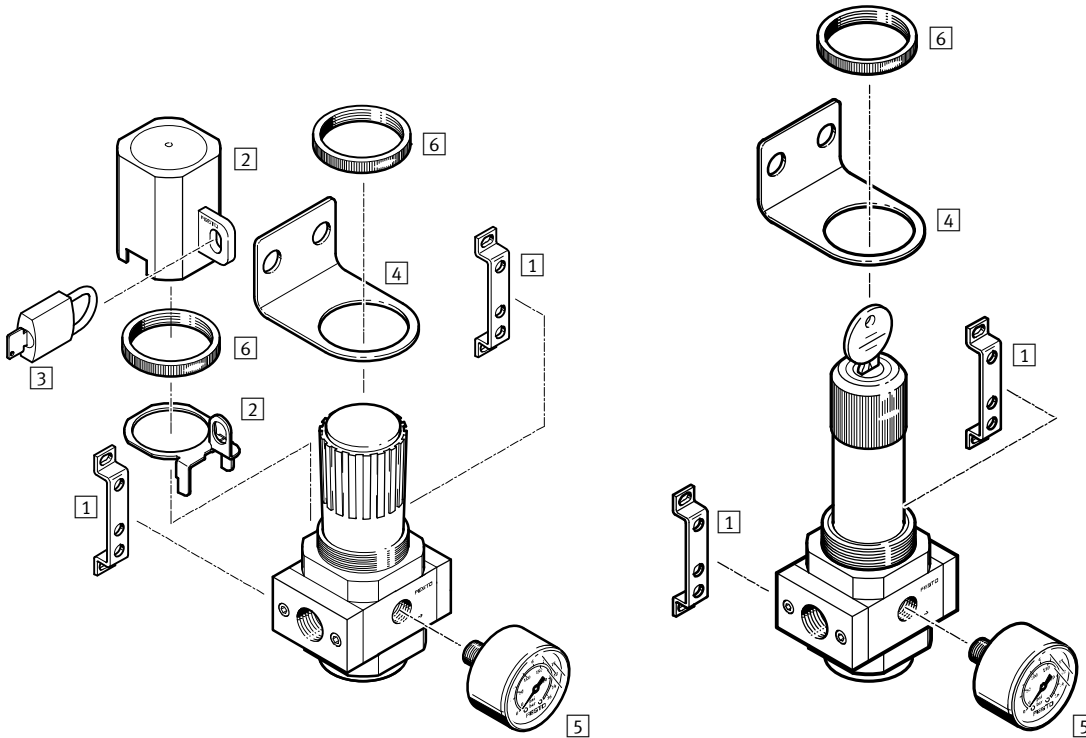


Elementos de fijación y accesorios					
	Unidad individual		Combinación		→ Página/ Internet
	Con placas base	Sin placas base	Con placas base	Sin placas base	
1 Escudras de fijación HFOE	■	■	■	■	hfoe-d
2 Conjunto de conexiones PBL	-	■	-	■	pbl
3 Escudras de fijación HRS	■	■	■	■	hrs-d
4 Manómetros MA-27	■	■	■	■	52

Reguladores de presión LR/LRS, serie D, ejecución metálica

Cuadro general de periféricos

Mini/Midi/Maxi Reguladores de presión LR Regulador de presión LRS con llave



Elementos de fijación y accesorios		Botón giratorio enclavable	Botón giratorio con llave	→ Página/ Internet
1	Escuadras de fijación HFOE	■	■	hfoe-d
2	Tapa de seguridad del regulador LRVS	■	-	lrvs-d
3	Candado LRVS-D	■	-	lrvs-d
4	Escuadras de fijación HR-D	■	■	hr-d
5	Manómetros MA	■	■	52
6	Tuerca moleteada (incluida en el suministro) HMR	■	■	-

Reguladores de presión LR/LRS, serie D, ejecución metálica

FESTO

Código para el pedido

LR – 1/2 – D – 7 – 0 – DI – MAXI

Funciones básicas

LR	Regulador de presión
LRS	Regulador de presión, con llave

Conexión neumática

MICRO (sólo con LR)

M5	Rosca de conexión M5 en el cuerpo
M7	Rosca de conexión M7 en el cuerpo
1/8	Placas base con rosca de conexión G1/8
QS4	Placas base con conector tipo clavija QS-4
QS6	Placas base con conector tipo clavija QS-6

MINI

1/8	Placas base con rosca de conexión G1/8
1/4	Placas base con rosca de conexión G1/4
3/8	Placas base con rosca de conexión G3/8

MIDI

1/4	Placas base con rosca de conexión G1/4
3/8	Placas base con rosca de conexión G3/8
1/2	Placas base con rosca de conexión G1/2
3/4	Placas base con rosca de conexión G3/4

MAXI

1/2	Placas base con rosca de conexión G1/2
3/4	Placas base con rosca de conexión G3/4
1	Placas base con rosca de conexión G1

Serie

D	Serie
---	-------

Margen de regulación de la presión

7	0,5 ... 7 bar
---	---------------

MINI/MIDI/MAXI

	0,5 ... 12 bar
--	----------------

Manómetros

	Con manómetro
0	Sin manómetro

Funciones (opcional)

MINI/MIDI

I	Con función integrada de flujo inverso
---	--

MAXI

DI	Regulador de presión de accionamiento directo y con función integrada de flujo inverso
----	--

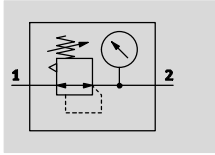
Tamaño

MICRO	Patrón de 25 mm (sin placas base)
MINI	Patrón de 40 mm (sin placas base)
MIDI	Patrón de 55 mm (sin placas base)
MAXI	Patrón de 66 mm (sin placas base)

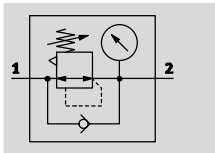
Reguladores de presión LR/LRS, serie D, ejecución metálica




Hoja de datos

LR/LRS
Con manómetro



LR/LRS-...-I-MINI/MIDI,
LR/LRS-...-DI-MAXI
Con manómetro



-  - Caudal
120 ... 12500 l/min
-  - Temperatura
-10 ... +60 °C
-  - Presión de funcionamiento
1 ... 16 bar



- Apropriada para montaje en tablero frontal
- Dos conexiones para manómetros para una instalación más versátil
- Buenas características de regulación con baja histéresis
- Gran caudal
- Dos márgenes de regulación de la presión: 0,5 ... 7 bar y 0,5 ... 12 bar
- Aseguramiento de los valores ajustados mediante botón giratorio bloqueable
- Opción de flujo inverso para escape de salida 2 a salida 1
- Sensor de presión (opcional) → 52

Datos técnicos generales				
Tamaño	Micro	Mini	Midi	Maxi
Conexión neumática 1, 2 ¹⁾	M5 ²⁾ , M7 ²⁾ , G1/8, QS-4 ³⁾ , QS-6 ³⁾	G1/8, G1/4, G3/8	G1/4, G3/8, G1/2, G3/4	G1/2, G3/4, G1
Construcción	Regulador de membrana de accionamiento directo	Regulador de membrana de accionamiento directo		Válvula servopilotada, reguladora del émbolo Regulador de membrana de accionamiento directo LR/LRS-...-DI
Función de regulación	Con descarga secundaria	Presión de salida constante, con descarga secundaria, con compensación de la presión de entrada, con flujo inverso ⁴⁾		Presión de salida constante, con descarga secundaria, con compensación de la presión de entrada ⁵⁾ , con flujo inverso ⁵⁾
Tipo de fijación	Con accesorios Montaje en línea Montaje en panel frontal			
Posición de montaje	Indistinta			
Seguridad contra accionamiento involuntario	Botón giratorio con enclavamiento			
	-	Botón giratorio con cerradura integrada		
Margen de regulación de la presión [bar]	0,5 ... 7	0,5 ... 7 0,5 ... 12		
Histéresis máxima de la presión [bar]	0,3	0,2		0,4
Indicación de presión	Con manómetro			
	M5 en preparación	G1/8 en preparación	G1/4 en preparación	G1/4 en preparación


1) Placas base con rosca de conexión

2) Sin placas base, rosca de conexión en el cuerpo

3) Placas base con conector tipo clavija

4) En LR/LRS-...-I.

5) En LR/LRS-...-DI.

-  - Importante: Este producto cumple con los estándares ISO 1179-1 e ISO 228-1

Reguladores de presión LR/LRS, serie D, ejecución metálica

FESTO

Hoja de datos

Caudal nominal normal q_{nN}^1 [l/min]						
Tamaño	Micro					
Conexión neumática 1, 2	M5	M7	G $\frac{1}{8}$	QS-4	QS-6	
Margen de regulación de la presión	0,5 ... 7 bar	120	300	450	160	450

1) Medición con $p_1 = 10$ bar, $p_2 = 6$ bar y $\Delta p = 1$ bar

Caudal nominal normal q_{nN}^1 [l/min]											
Tamaño	Mini			Midi				Maxi			
Conexión neumática 1, 2	G $\frac{1}{8}$	G $\frac{1}{4}$	G $\frac{3}{8}$	G $\frac{1}{4}$	G $\frac{3}{8}$	G $\frac{1}{2}$	G $\frac{3}{4}$	G $\frac{1}{2}$	G $\frac{3}{4}$	G1	
Margen de regulación de la presión	0,5 ... 7 bar	1000	1600	1800	2200	3300	4000	4500	10700 (7300) ²⁾	12000 (8350) ²⁾	12500 (8400) ²⁾
	0,5 ... 12 bar	800	1500	1700	2100	3200	3500	3500	10500 (5400) ²⁾	11000 (6800) ²⁾	11500 (7000) ²⁾

1) Medición con $p_1 = 10$ bar, $p_2 = 6$ bar y $\Delta p = 1$ bar

2) En LR/LRS-...-DI.

Condiciones de funcionamiento y del entorno				
Tamaño	Micro	Mini	Midi	Maxi
Presión de funcionamiento [bar]	1 ... 10		1 ... 16	
Fluido de trabajo	Aire comprimido según ISO 8573-1:2010 [7:4:4] Gases inertes			
Nota sobre el fluido de trabajo/mando	-		Es posible el funcionamiento con aire comprimido lubricado (lo cual requiere seguir utilizando aire lubricado)	
Temperatura ambiente [°C]	-10 ... +60			
Temperatura del fluido [°C]	-10 ... +60			
Temperatura de almacenamiento [°C]	-10 ... +60			
Clase de resistencia a la corrosión ¹⁾	2			
Clasificación marítima	Véase certificado (sólo LR, conexión neumática G $\frac{1}{8}$... G1) ²⁾			

1) Clase de resistencia a la corrosión CRC 2 según norma de Festo FN 940070

Componentes con moderado riesgo de corrosión. Aplicación en interiores en caso de condensación. Piezas exteriores visibles con características esencialmente decorativas en la superficie que están en contacto directo con atmósferas habituales en entornos industriales.

2) Más información www.festo.com/sp → Certificates.

Pesos [g]					
Tamaño	Micro		Mini	Midi	Maxi
	Rosca de conexión	Placa base			
Con manómetro					
LR	90	110	350	720	1200 (1400) ¹⁾
LRS	-	-	520	1250	1290 (1680) ¹⁾
Sin manómetro					
LR	80	100	300	660	1100 (1330) ¹⁾
LRS	-	-	470	1180	1215 (1610) ¹⁾

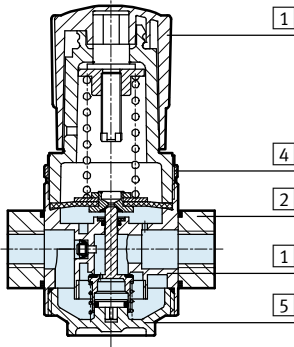
1) En LR/LRS-...-DI.

Reguladores de presión LR/LRS, serie D, ejecución metálica

Hoja de datos

Materiales

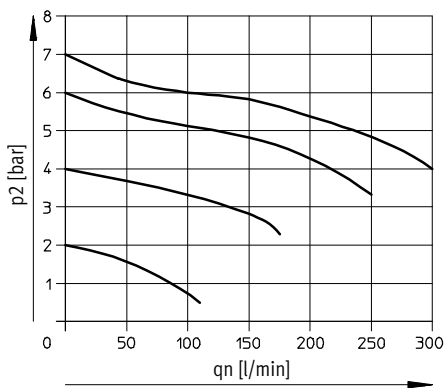
Vista en sección



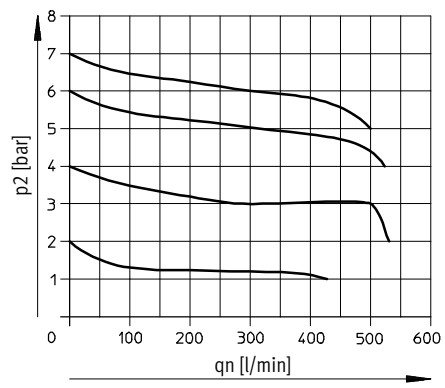
Tamaño	Micro	Mini/Midi/Maxi	
		Con manómetro	Sin manómetro
1 Cuerpo	Fundición inyectada de zinc	Fundición inyectada de zinc / Aluminio	
2 Placas base	Aleación de aluminio	Fundición inyectada de zinc / Aluminio	
3 Botón de regulación	POM	PA	
4 Tuerca moleteada	-	Aluminio	
5 Culata	PC	PC	
- Juntas	NBR	NBR	
Características del material	Conformidad con RoHS	Conformidad con RoHS	
	-	-	Sin cobre ni PTFE

Caudal normal qn en función de la presión secundaria p2

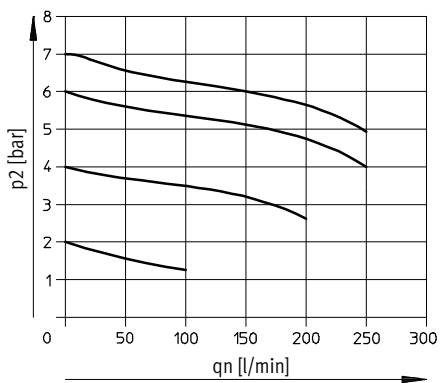
LR-M5...-MICRO



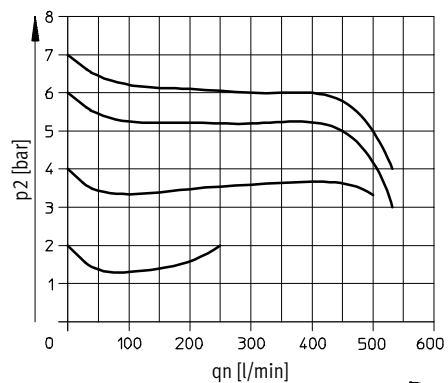
LR-M7...-MICRO B



LR-QS4...-MICRO



LR-QS6...-MICRO y LR-1/8...-MICRO



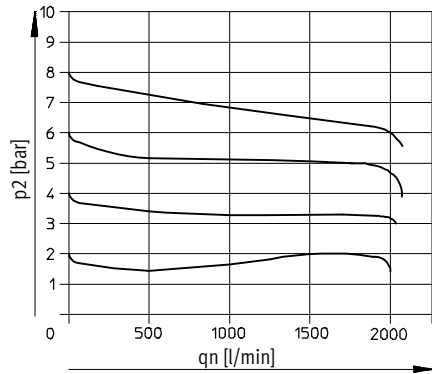
Presión primaria p1 = 10 bar

Reguladores de presión LR/LRS, serie D, ejecución metálica

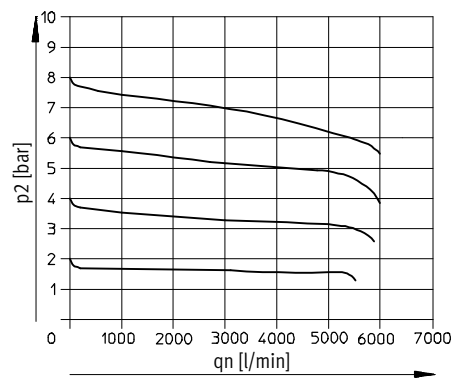
Hoja de datos

Caudal normal q_n en función de la presión secundaria p_2

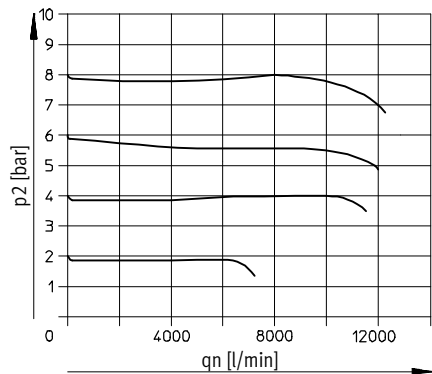
LR/LRS-1/4-D-MINI



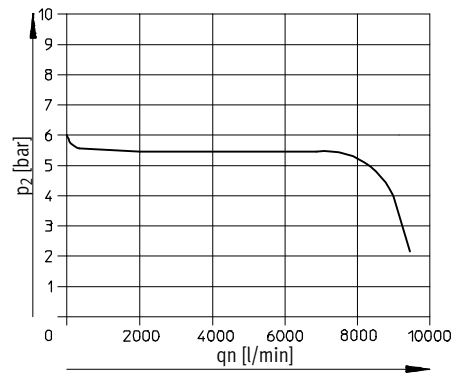
LR/LRS-1/2-D-MIDI



LR/LRS-1-D-MAXI



LR/LRS-1-D-DI-MAXI



Presión primaria $p_1 = 10$ bar

⚠ - Importante

Para mejorar el comportamiento de regulación, la construcción del LR/LRS-...-MAXI prevé un consumo interno de aire en función de la presión primaria.

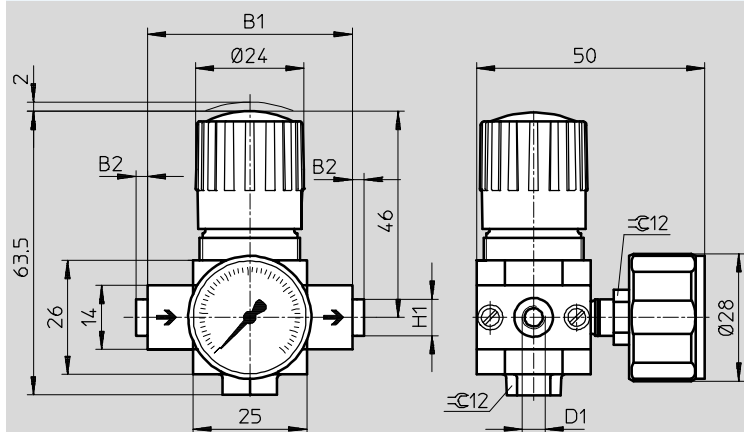
Reguladores de presión LR/LRS, serie D, ejecución metálica

Hoja de datos

Dimensiones

Datos CAD disponibles en www.festo.com

Micro



→ Sentido del flujo

Tipo	B1	B2	D1	H1
Micro				
LR-M5-D-7-MICRO	25	-	M5	-
LR-M7-D-7-MICRO B			M7	
LR-1/8-D-7-MICRO	45	~2,5	G1/8	-
LR-QS4-D-7-MICRO			QS4	~8
LR-QS6-D-7-MICRO			QS6	~10

· || · Importante: Este producto cumple con los estándares ISO 1179-1 e ISO 228-1

Reguladores de presión LR/LRS, serie D, ejecución metálica

Hoja de datos

Dimensiones Datos CAD disponibles en → www.festo.com

Mini/Midi/Maxi

1 Segunda conexión para manómetro 3 Medidas de instalación

→ Sentido del flujo

Tipo	B1	B2	B3	B4	D1	D2 ∅	D3	D4	D5 ∅
Mini									
LR/LRS-1/8-D-(I)-MINI	64	52	40	76	G1/8	31	M4	M36x1.5	39
LR/LRS-1/4-D-(I)-MINI					G1/4				
LR/LRS-1/8-D-(I)-MINI	70				G3/8				
Midi									
LR/LRS-1/4-D-(I)-MIDI	85	70	55	95	G1/4	50	M5	M52x1.5	39
LR/LRS-3/8-D-(I)-MIDI					G3/8				
LR/LRS-1/2-D-(I)-MIDI					G1/2				
LR/LRS-3/4-D-(I)-MIDI					G3/4				
Maxi									
LR/LRS-1/2-D-MAXI	96	80	66	106	G1/2	31	M5	M36x1.5	39
LR/LRS-1/2-D-DI-MAXI				105		49		M52x1.5	
LR/LRS-3/4-D-MAXI				106	G3/4	31		M36x1.5	
LR/LRS-3/4-D-DI-MAXI				105		49		M52x1.5	
LR/LRS-1-D-MAXI	116	91		106	G1	31		M36x1.5	
LR/LRS-1-D-DI-MAXI				105		49		M52x1.5	

⚠ Importante: Este producto cumple con los estándares ISO 1179-1 e ISO 228-1

Reguladores de presión LR/LRS, serie D, ejecución metálica

Hoja de datos

Tipo	H1	H2	L1	L4	L5 máx.	L6	L7	T1	≈ 1	≈ 2
Mini										
LR/LRS-1/8-D-MINI	20	11	95	68	3	98	60	7	14	17
LR/LRS-1/4-D-MINI										
LR/LRS-3/8-D-MINI										
Midi										
LR/LRS-1/4-D-MIDI	32	22	135	99	5	130	60	8	14	36
LR/LRS-3/8-D-MIDI										
LR/LRS-1/2-D-MIDI										
LR/LRS-3/4-D-MIDI										
Maxi										
LR/LRS-1/2-D-MAXI	32	22	125	82	4	111	60	8	14	22
LR/LRS-1/2-D-DI-MAXI	32		148	105		135				
LR/LRS-3/4-D-MAXI	32		125	82		111				
LR/LRS-3/4-D-DI-MAXI	36		148	105		135				
LR/LRS-1-D-MAXI	40		125	82		111				
LR/LRS-1-D-DI-MAXI	41		148	105		135				

Reguladores de presión LR/LRS, serie D, ejecución metálica

FESTO

Hoja de datos

Referencias			
Tamaño	Conexión	Margen de regulación de la presión: 0,5 ... 7 bar	
		Nº art.	Tipo
Con manómetro, escala exterior en bar			
Micro	Sin placas base, rosca de conexión en el cuerpo		
	M5	526261	LR-M5-D-7-MICRO
	M7	534180	LR-M7-D-7-MICRO-B
	Placas base con rosca de conexión		
	G $\frac{1}{8}$	526263	LR- $\frac{1}{8}$ -D-7-MICRO
	Placas base con conector tipo clavija		
	QS-4	526269	LR-QS4-D-7-MICRO
QS-6	526271	LR-QS6-D-7-MICRO	
Sin manómetro			
Micro	Sin placas base, rosca de conexión en el cuerpo		
	M5	526262	LR-M5-D-O-7-MICRO
	M7	534181	LR-M7-D-O-7-MICRO-B
	Placas base con rosca de conexión		
	G $\frac{1}{8}$	526264	LR- $\frac{1}{8}$ -D-O-7-MICRO
	Placas base con conector tipo clavija		
	QS-4	526270	LR-QS4-D-O-7-MICRO
QS-6	526272	LR-QS6-D-O-7-MICRO	

Referencias					
Botón giratorio con enclavamiento, placas base con rosca de conexión					
Tamaño	Conexión	Margen de regulación de la presión: 0,5 ... 7 bar		Margen de regulación de la presión: 0,5 ... 12 bar	
		Nº art.	Tipo	Nº art.	Tipo
Con manómetro, escala exterior en bar, escala interior en psi					
Mini	G $\frac{1}{8}$	162582	LR- $\frac{1}{8}$ -D-7-MINI	159624	LR- $\frac{1}{8}$ -D-MINI
	G $\frac{1}{4}$	162583	LR- $\frac{1}{4}$ -D-7-MINI	159625	LR- $\frac{1}{4}$ -D-MINI
	G $\frac{3}{8}$	162584	LR- $\frac{3}{8}$ -D-7-MINI	162580	LR- $\frac{3}{8}$ -D-MINI
Midi	G $\frac{1}{4}$	186453	LR- $\frac{1}{4}$ -D-7-MIDI	186451	LR- $\frac{1}{4}$ -D-MIDI
	G $\frac{3}{8}$	162585	LR- $\frac{3}{8}$ -D-7-MIDI	159580	LR- $\frac{3}{8}$ -D-MIDI
	G $\frac{1}{2}$	162586	LR- $\frac{1}{2}$ -D-7-MIDI	159581	LR- $\frac{1}{2}$ -D-MIDI
	G $\frac{3}{4}$	162587	LR- $\frac{3}{4}$ -D-7-MIDI	162581	LR- $\frac{3}{4}$ -D-MIDI
Maxi	G $\frac{1}{2}$	186457	LR- $\frac{1}{2}$ -D-7-MAXI	186455	LR- $\frac{1}{2}$ -D-MAXI
	G $\frac{3}{4}$	162588	LR- $\frac{3}{4}$ -D-7-MAXI	159626	LR- $\frac{3}{4}$ -D-MAXI
	G1	162589	LR-1-D-7-MAXI	159627	LR-1-D-MAXI
Sin manómetro					
Mini	G $\frac{1}{8}$	162598	LR- $\frac{1}{8}$ -D-7-O-MINI ¹⁾	162590	LR- $\frac{1}{8}$ -D-O-MINI ¹⁾
	G $\frac{1}{4}$	162599	LR- $\frac{1}{4}$ -D-7-O-MINI ¹⁾	162591	LR- $\frac{1}{4}$ -D-O-MINI ¹⁾
	G $\frac{3}{8}$	162600	LR- $\frac{3}{8}$ -D-7-O-MINI ¹⁾	162592	LR- $\frac{3}{8}$ -D-O-MINI ¹⁾
Midi	G $\frac{1}{4}$	186454	LR- $\frac{1}{4}$ -D-7-O-MIDI ¹⁾	186452	LR- $\frac{1}{4}$ -D-O-MIDI ¹⁾
	G $\frac{3}{8}$	162601	LR- $\frac{3}{8}$ -D-7-O-MIDI ¹⁾	162593	LR- $\frac{3}{8}$ -D-O-MIDI ¹⁾
	G $\frac{1}{2}$	162602	LR- $\frac{1}{2}$ -D-7-O-MIDI ¹⁾	162594	LR- $\frac{1}{2}$ -D-O-MIDI ¹⁾
	G $\frac{3}{4}$	162603	LR- $\frac{3}{4}$ -D-7-O-MIDI ¹⁾	162595	LR- $\frac{3}{4}$ -D-O-MIDI ¹⁾
Maxi	G $\frac{1}{2}$	186458	LR- $\frac{1}{2}$ -D-7-O-MAXI ¹⁾	186456	LR- $\frac{1}{2}$ -D-O-MAXI ¹⁾
	G $\frac{3}{4}$	162604	LR- $\frac{3}{4}$ -D-7-O-MAXI ¹⁾	162596	LR- $\frac{3}{4}$ -D-O-MAXI ¹⁾
	G1	162605	LR-1-D-7-O-MAXI ¹⁾	162597	LR-1-D-O-MAXI ¹⁾

1) Sin cobre ni PTFE

Reguladores de presión LR/LRS, serie D, ejecución metálica

FESTO

Hoja de datos

Referencias					
Con función integrada de flujo inverso, botón giratorio con enclavamiento, placas base con rosca de conexión					
Tamaño	Conexión	Margen de regulación de la presión: 0,5 ... 7 bar		Margen de regulación de la presión: 0,5 ... 12 bar	
		Nº art.	Tipo	Nº art.	Tipo
Con manómetro, escala exterior en bar, escala interior en psi					
Mini	G1/8	192299	LR-1/8-D-7-I-MINI	192298	LR-1/8-D-I-MINI
	G1/4	192301	LR-1/4-D-7-I-MINI	192300	LR-1/4-D-I-MINI
	G3/8	192303	LR-3/8-D-7-I-MINI	192302	LR-3/8-D-I-MINI
Midi	G1/4	192311	LR-1/4-D-7-I-MIDI	192310	LR-1/4-D-I-MIDI
	G3/8	192313	LR-3/8-D-7-I-MIDI	192312	LR-3/8-D-I-MIDI
	G1/2	192315	LR-1/2-D-7-I-MIDI	192314	LR-1/2-D-I-MIDI
	G3/4	192317	LR-3/4-D-7-I-MIDI	192316	LR-3/4-D-I-MIDI
Sin manómetro					
Mini	G1/8	192305	LR-1/8-D-7-O-I-MINI ¹⁾	192304	LR-1/8-D-O-I-MINI ¹⁾
	G1/4	192307	LR-1/4-D-7-O-I-MINI ¹⁾	192306	LR-1/4-D-O-I-MINI ¹⁾
	G3/8	192309	LR-3/8-D-7-O-I-MINI ¹⁾	192308	LR-3/8-D-O-I-MINI ¹⁾
Midi	G1/4	192319	LR-1/4-D-7-O-I-MIDI ¹⁾	192318	LR-1/4-D-O-I-MIDI ¹⁾
	G3/8	192321	LR-3/8-D-7-O-I-MIDI ¹⁾	192320	LR-3/8-D-O-I-MIDI ¹⁾
	G1/2	192323	LR-1/2-D-7-O-I-MIDI ¹⁾	192322	LR-1/2-D-O-I-MIDI ¹⁾
	G3/4	192325	LR-3/4-D-7-O-I-MIDI ¹⁾	192324	LR-3/4-D-O-I-MIDI ¹⁾

1) Sin cobre ni PTFE

Referencias					
Regulador de presión de accionamiento directo, con función integrada de flujo inverso, botón giratorio con enclavamiento, placas base con rosca de conexión					
Tamaño	Conexión	Margen de regulación de la presión: 0,5 ... 7 bar		Margen de regulación de la presión: 0,5 ... 12 bar	
		Nº art.	Tipo	Nº art.	Tipo
Con manómetro, escala exterior en bar, escala interior en psi					
Maxi	G1/2	192358	LR-1/2-D-7-DI-MAXI	192356	LR-1/2-D-DI-MAXI
	G3/4	192362	LR-3/4-D-7-DI-MAXI	192360	LR-3/4-D-DI-MAXI
	G1	192366	LR-1-D-7-DI-MAXI	192364	LR-1-D-DI-MAXI
Sin manómetro					
Maxi	G1/2	192359	LR-1/2-D-7-O-DI-MAXI ¹⁾	192357	LR-1/2-D-O-DI-MAXI ¹⁾
	G3/4	192363	LR-3/4-D-7-O-DI-MAXI ¹⁾	192361	LR-3/4-D-O-DI-MAXI ¹⁾
	G1	192367	LR-1-D-7-O-DI-MAXI ¹⁾	192365	LR-1-D-O-DI-MAXI ¹⁾

1) Sin cobre ni PTFE

Reguladores de presión LR/LRS, serie D, ejecución metálica

FESTO

Hoja de datos

Referencias					
Botón giratorio con cerradura integrada, placas base con rosca de conexión					
Tamaño	Conexión	Margen de regulación de la presión: 0,5 ... 7 bar		Margen de regulación de la presión: 0,5 ... 12 bar	
		Nº art.	Tipo	Nº art.	Tipo
Con manómetro, escala exterior en bar, escala interior en psi					
Mini	G1/8	194606	LRS-1/8-D-7-MINI	194602	LRS-1/8-D-MINI
	G1/4	194614	LRS-1/4-D-7-MINI	194610	LRS-1/4-D-MINI
	G3/8	194622	LRS-3/8-D-7-MINI	194618	LRS-3/8-D-MINI
Midi	G1/4	194630	LRS-1/4-D-7-MIDI	194626	LRS-1/4-D-MIDI
	G3/8	194638	LRS-3/8-D-7-MIDI	194634	LRS-3/8-D-MIDI
	G1/2	194646	LRS-1/2-D-7-MIDI	194642	LRS-1/2-D-MIDI
	G3/4	194656	LRS-3/4-D-7-MIDI	194650	LRS-3/4-D-MIDI
Maxi	G1/2	194660	LRS-1/2-D-7-MAXI	194658	LRS-1/2-D-MAXI
	G3/4	194662	LRS-3/4-D-7-MAXI	194664	LRS-3/4-D-MAXI
	G1	194668	LRS-1-D-7-MAXI	194666	LRS-1-D-MAXI
Sin manómetro					
Mini	G1/8	194608	LRS-1/8-D-7-O-MINI	194604	LRS-1/8-D-O-MINI
	G1/4	194616	LRS-1/4-D-7-O-MINI	194612	LRS-1/4-D-O-MINI
	G3/8	194624	LRS-3/8-D-7-O-MINI	194620	LRS-3/8-D-O-MINI
Midi	G1/4	194632	LRS-1/4-D-7-O-MIDI	194628	LRS-1/4-D-O-MIDI
	G3/8	194640	LRS-3/8-D-7-O-MIDI	194636	LRS-3/8-D-O-MIDI
	G1/2	194648	LRS-1/2-D-7-O-MIDI	194644	LRS-1/2-D-O-MIDI
	G3/4	194654	LRS-3/4-D-7-O-MIDI	194652	LRS-3/4-D-O-MIDI
Maxi	G1/2	194661	LRS-1/2-D-7-O-MAXI	194659	LRS-1/2-D-O-MAXI
	G3/4	194663	LRS-3/4-D-7-O-MAXI	194665	LRS-3/4-D-O-MAXI
	G1	194669	LRS-1-D-7-O-MAXI	194667	LRS-1-D-O-MAXI

Referencias					
Con función integrada de flujo inverso, botón giratorio con cerradura integrada, placas base con rosca de conexión					
Tamaño	Conexión	Margen de regulación de la presión: 0,5 ... 7 bar		Margen de regulación de la presión: 0,5 ... 12 bar	
		Nº art.	Tipo	Nº art.	Tipo
Con manómetro, escala exterior en bar, escala interior en psi					
Mini	G1/8	194607	LRS-1/8-D-7-I-MINI	194603	LRS-1/8-D-I-MINI
	G1/4	194615	LRS-1/4-D-7-I-MINI	194611	LRS-1/4-D-I-MINI
	G3/8	194623	LRS-3/8-D-7-I-MINI	194619	LRS-3/8-D-I-MINI
Midi	G1/4	194631	LRS-1/4-D-7-I-MIDI	194627	LRS-1/4-D-I-MIDI
	G3/8	194639	LRS-3/8-D-7-I-MIDI	194635	LRS-3/8-D-I-MIDI
	G1/2	194647	LRS-1/2-D-7-I-MIDI	194643	LRS-1/2-D-I-MIDI
	G3/4	194657	LRS-3/4-D-7-I-MIDI	194651	LRS-3/4-D-I-MIDI
Sin manómetro					
Mini	G1/8	194609	LRS-1/8-D-7-O-I-MINI	194605	LRS-1/8-D-O-I-MINI
	G1/4	194617	LRS-1/4-D-7-O-I-MINI	194613	LRS-1/4-D-O-I-MINI
	G3/8	194625	LRS-3/8-D-7-O-I-MINI	194621	LRS-3/8-D-O-I-MINI
Midi	G1/4	194633	LRS-1/4-D-7-O-I-MIDI	194629	LRS-1/4-D-O-I-MIDI
	G3/8	194641	LRS-3/8-D-7-O-I-MIDI	194637	LRS-3/8-D-O-I-MIDI
	G1/2	194649	LRS-1/2-D-7-O-I-MIDI	194645	LRS-1/2-D-O-I-MIDI
	G3/4	194655	LRS-3/4-D-7-O-I-MIDI	194653	LRS-3/4-D-O-I-MIDI

Reguladores de presión LR/LRS, serie D, ejecución metálica

Hoja de datos

Referencias					
Regulador de presión de accionamiento directo, con función integrada de flujo inverso, botón giratorio con cerradura integrada, placas base con rosca de conexión					
Tamaño	Conexión	Margen de regulación de la presión: 0,5 ... 7 bar		Margen de regulación de la presión: 0,5 ... 12 bar	
		Nº art.	Tipo	Nº art.	Tipo
Con manómetro, escala exterior en bar, escala interior en psi					
Maxi	G1/2	194672	LRS-1/2-D-7-DI-MAXI	194670	LRS-1/2-D-DI-MAXI
	G3/4	194676	LRS-3/4-D-7-DI-MAXI	194674	LRS-3/4-D-DI-MAXI
	G1	194680	LRS-1-D-7-DI-MAXI	194678	LRS-1-D-DI-MAXI
Sin manómetro					
Maxi	G1/2	194673	LRS-1/2-D-7-O-DI-MAXI	194671	LRS-1/2-D-O-DI-MAXI
	G3/4	194677	LRS-3/4-D-7-O-DI-MAXI	194675	LRS-3/4-D-O-DI-MAXI
	G1	194681	LRS-1-D-7-O-DI-MAXI	194679	LRS-1-D-O-DI-MAXI

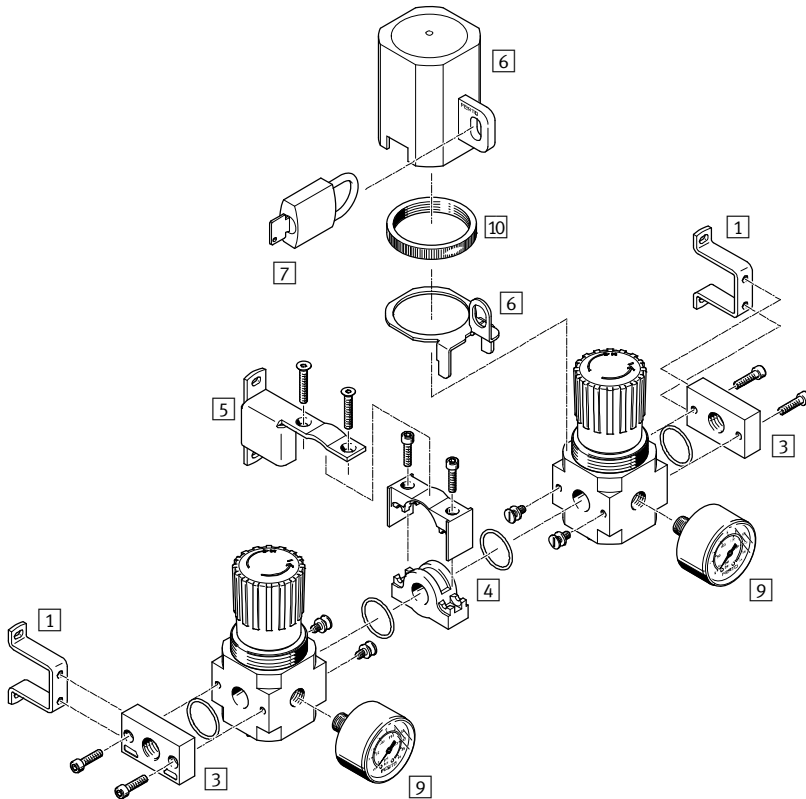
Reguladores de presión LRB/LRBS, serie D, ejecución metálica

Cuadro general de periféricos

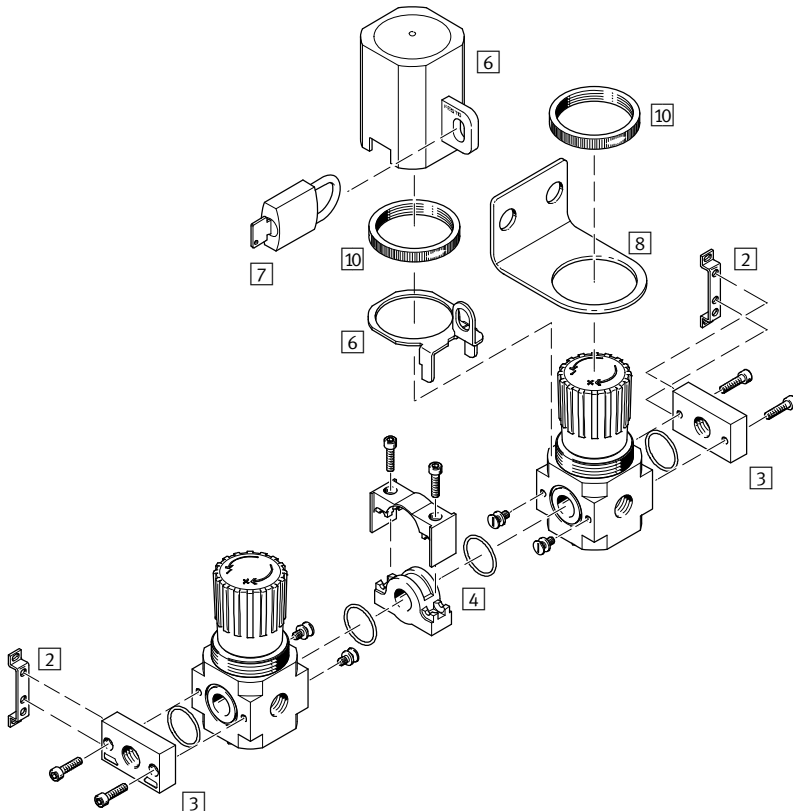
FESTO

Mini/Midi

Válvula reguladora de presión LRB: salida de presión detrás



Válvula reguladora de presión LRB: salida de presión delante



Reguladores de presión LRB/LRBS, serie D, ejecución metálica

Cuadro general de periféricos

Elementos de fijación y accesorios			
Reguladores de presión LRB	Salida de presión detrás	Salida de presión delante	→ Página/ Internet
1 Escuadras de fijación HRB	■	-	hrb-d
2 Escuadras de fijación HFOE	-	■	hfoe-d
3 Placas base LRBAS	■	■	lrbas
4 Conjunto de conexión HRBC	■	■	hrbc-d
5 Escuadras de fijación HRBK	■ ¹⁾	-	hrbk-d
6 Tapa de seguridad del regulador LRVS	■	■	lrvs-d
7 Candado LRVS-D	■	■	lrvs-d
8 Escuadras de fijación HR-D	-	■	hr-d
9 Manómetros MA	■	-	52
10 Tuerca moleteada (incluida en el suministro) HMR	■	■	-

1) Detrás de cada segunda válvula reguladora deberá montarse una escuadra de fijación.

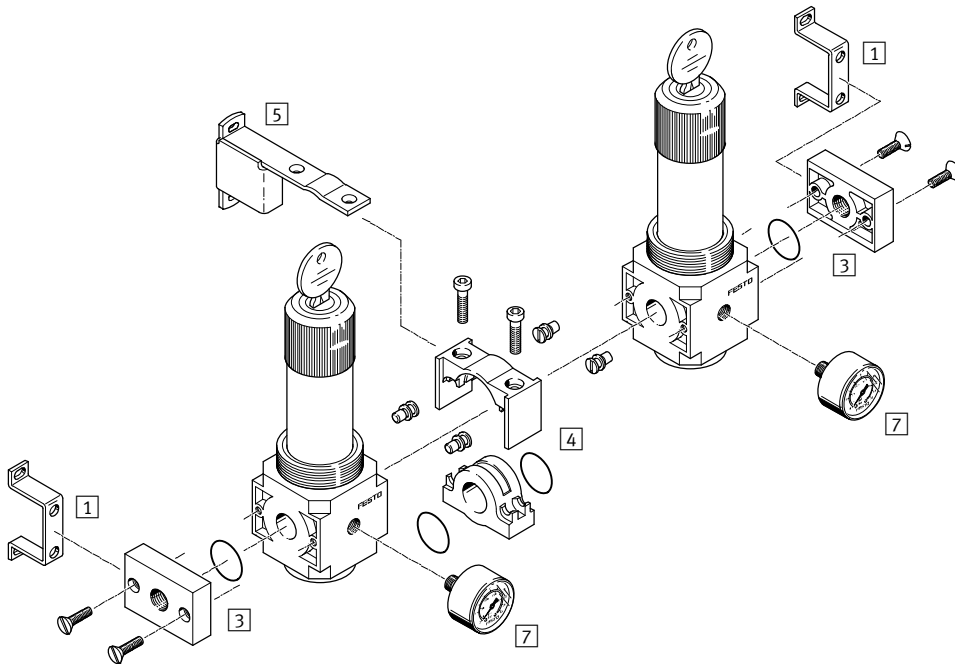
Reguladores de presión LRB/LRBS, serie D, ejecución metálica

Cuadro general de periféricos

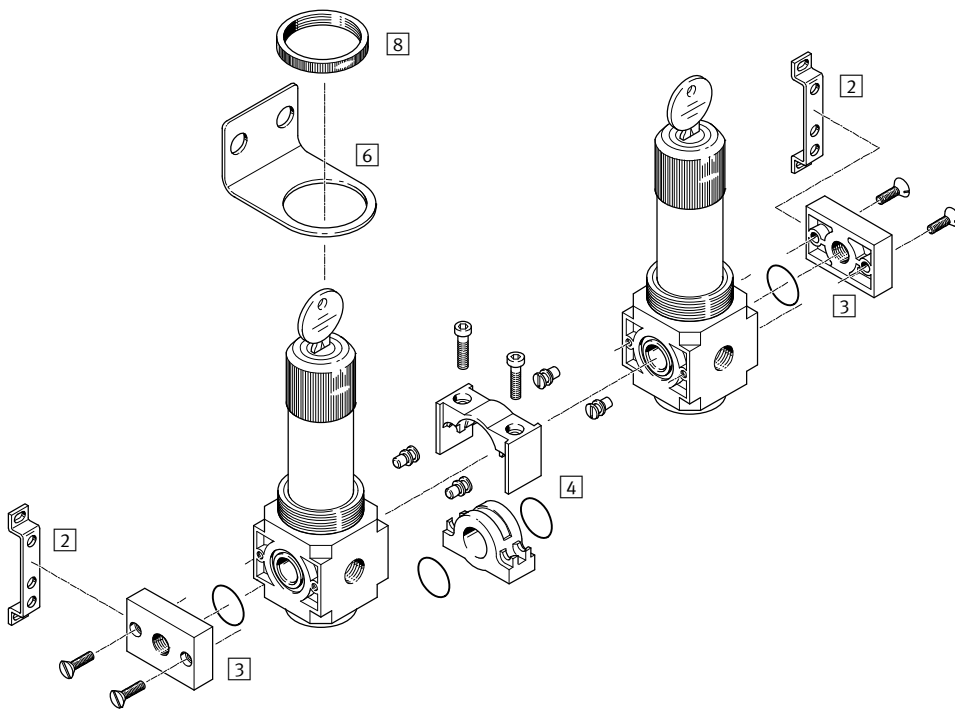
FESTO

Mini/Midi

Válvula reguladora de presión LRBS: salida de presión detrás



Válvula reguladora de presión LRBS: salida de presión delante



Reguladores de presión LRB/LRBS, serie D, ejecución metálica

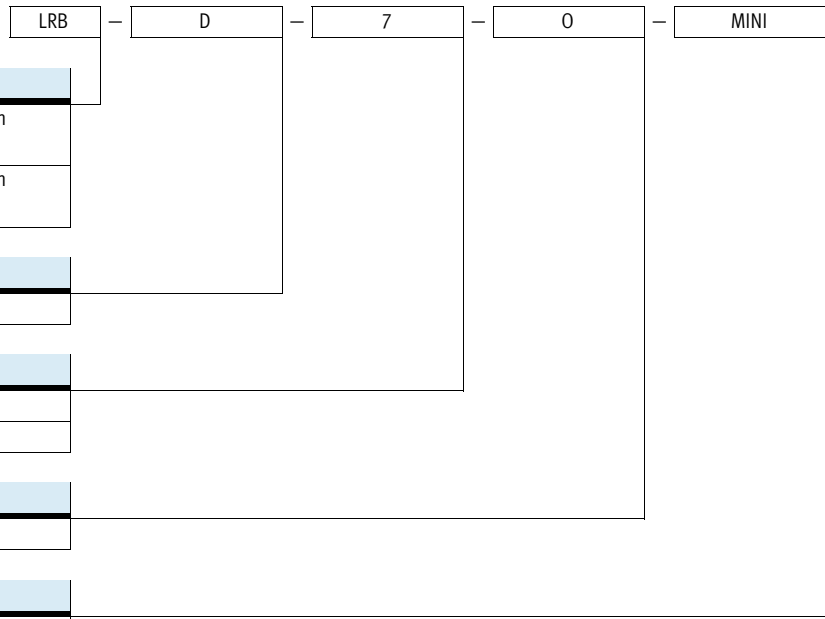
Cuadro general de periféricos

Elementos de fijación y accesorios			
Regulador de presión LRBS, con llave	Salida de presión detrás	Salida de presión delante	→ Página/ Internet
1 Escuadras de fijación HRB	■	-	hrb-d
2 Escuadras de fijación HFOE	-	■	hfoe-d
3 Placas base LRBAS	■	■	lrbas
4 Conjunto de conexión HRBC	■	■	hrbc-d
5 Escuadras de fijación HRBK	■ ¹⁾	-	hrbk-d
6 Escuadras de fijación HR-D	-	■	hr-d
7 Manómetros MA	■	-	52
8 Tuerca moleteada (incluida en el suministro) HMR	■	■	-

1) Detrás de cada segunda válvula reguladora deberá montarse una escuadra de fijación.

Reguladores de presión LRB/LRBS, serie D, ejecución metálica

Código para el pedido



Funciones básicas de los componentes individuales

LRB	Válvula reguladora de presión para montaje en batería
LRBS	Válvula reguladora de presión para montaje en batería, con llave

Serie

D	Serie
---	-------

Margen de regulación de la presión

7	0,5 ... 7 bar
	0,5 ... 12 bar

Manómetros

0	Sin manómetro
---	---------------

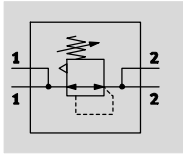
Tamaño

MINI	Patrón de 40 mm (sin placas base)
MIDI	Patrón de 55 mm (sin placas base)

Reguladores de presión LRB/LRBS, serie D, ejecución metálica

Hoja de datos

Función



- - Caudal
1 600 ... 3800 l/min
- - Temperatura
-10 ... +60 °C
- - Presión de funcionamiento
1 ... 16 bar



El regulador de presión es apropiado para el montaje en batería con paso del aire de alimentación para crear una batería de regulación de zonas de presión independientes entre sí. La salida de la presión puede ser por delante o por detrás.

- Buenas características de regulación con histéresis pequeña y compensación de presión primaria
- Montaje en batería con paso del aire de alimentación
- Para configurar una batería de regulación de zonas de presión independientes
- Dos márgenes de regulación de la presión: 0,5 ... 7 bar y 0,5 ... 12 bar
- Aseguramiento de los valores ajustados mediante botón giratorio y seguro contra modificaciones involuntarias

Datos técnicos generales				
Tamaño	Mini		Midi	
Conexión neumática 1	_1)	_1)	_1)	_1)
Conexión neumática 2	G¼		G¾	
Construcción	Regulador de membrana de accionamiento directo con alimentación continua de presión			
Función de regulación	Presión de salida constante, con descarga secundaria, con compensación de la presión de entrada			
Tipo de fijación	Con accesorios Montaje en línea			
Posición de montaje	Indistinta			
Seguridad contra accionamiento involuntario	Botón giratorio con enclavamiento Botón giratorio con cerradura integrada			
Margen de regulación de la presión [bar]	0,5 ... 7 0,5 ... 12			
Histéresis máxima de la presión [bar]	0,2			
Indicación de presión	G¾ en preparación		G¼ en preparación	

1) - En función de la placa base. La placa base es accesorio y debe pedirse por separado → Internet: lrbas
- - Importante: Este producto cumple con los estándares ISO 1179-1 e ISO 228-1

Caudal nominal normal ¹⁾ qnN [l/min]			
Tamaño	Mini		Midi
Margen de regulación de la presión	0,5 ... 7 bar	1800	3800
	0,5 ... 12 bar	1600	3200

1) - Medición con p1 = 10 bar, p2 = 6 bar y Δp = 1 bar

Reguladores de presión LRB/LRBS, serie D, ejecución metálica

Hoja de datos

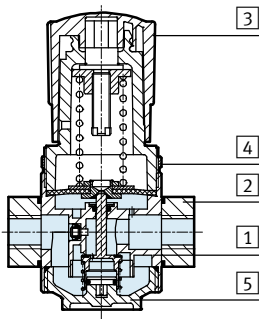
Condiciones de funcionamiento y del entorno		
Presión de funcionamiento	[bar]	1 ... 16
Fluido de trabajo		Aire comprimido según ISO 8573-1:2010 [7:4:4]
		Gases inertes
Temperatura ambiente	[°C]	-10 ... +60
Temperatura del fluido	[°C]	-10 ... +60
Temperatura de almacenamiento	[°C]	-10 ... +60
Clase de resistencia a la corrosión ¹⁾		2

1) Clase de resistencia a la corrosión CRC 2 según norma de Festo FN 940070
Componentes con moderado riesgo de corrosión. Aplicación en interiores en caso de condensación. Piezas exteriores visibles con características esencialmente decorativas en la superficie que están en contacto directo con atmósferas habituales en entornos industriales.

Pesos [g]		
Tamaño	Mini	Midi
LRB	250	700
LRBS	350	940

Materiales

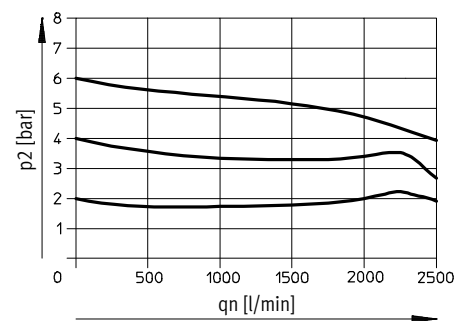
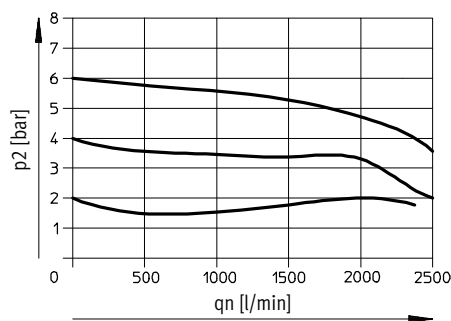
Vista en sección



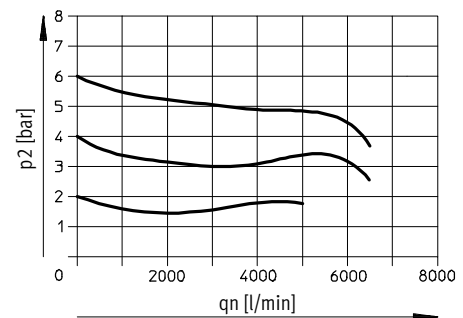
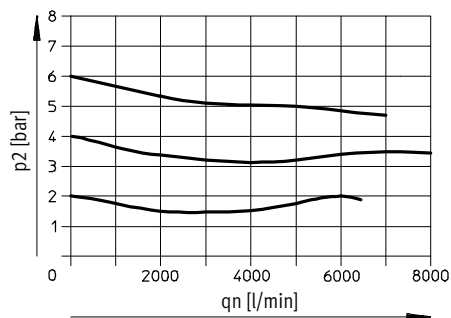
Regulador de presión	LRB	LRBS
1 Cuerpo	Fundición inyectada de zinc	
2 Placas base	Fundición inyectada de zinc	
3 Botón de regulación	PA	Aluminio
4 Tuerca moleteada	Aluminio	
5 Culata	PC	
- Juntas	NBR	
Características del material	Conformidad con RoHS	
	Sin cobre ni PTFE	

Caudal normal qn en función de la presión secundaria p2

Mini Margen de regulación de la presión: 0,5 ... 7 bar Midi Margen de regulación de la presión: 0,5 ... 12 bar



Midi Margen de regulación de la presión: 0,5 ... 7 bar Midi Margen de regulación de la presión: 0,5 ... 12 bar



Presión de entrada p1 = 10 bar

Reguladores de presión LRB/LRBS, serie D, ejecución metálica

Hoja de datos

Dimensiones Datos CAD disponibles en → www.festo.com

LRB LRBS

1 Conexión del manómetro 3 Medidas de instalación

→ Sentido del flujo:
Presión de entrada p1 posible en ambos sentidos.

Tipo	B3	D2	D3	D4	D7	L1	L2	L4	L5 máx.	L6	L7 mín.	≈ 2
Mini												
LRB-D-...-MINI	40	31	G $\frac{1}{8}$	M36x1.5	G $\frac{1}{4}$	~95,4	3	~68,9	3	98	60	17
LRBS-D-...-MINI												
Midi												
LRB-D-...-MIDI	55	49,3	G $\frac{1}{4}$	M52x1.5	G $\frac{3}{8}$	~135,8	3	~100,3	5	129,2	60	36
LRBS-D-...-MIDI												

· | · Importante: Este producto cumple con los estándares ISO 1179-1 e ISO 228-1

Referencias			
Regulador de presión para montaje en bloque			
Tamaño	Margen de regulación de la presión: 0,5 ... 7 bar		Margen de regulación de la presión: 0,5 ... 12 bar
	Nº art.	Tipo	Nº art. Tipo
Botón giratorio con enclavamiento			
Mini	197534	LRB-D-7-O-MINI	197535 LRB-D-O-MINI
Midi	197538	LRB-D-7-O-MIDI	197539 LRB-D-O-MIDI
Botón giratorio con cerradura integrada			
Mini	194683	LRBS-D-7-O-MINI	194682 LRB-D-O-MINI
Midi	194687	LRBS-D-7-O-MIDI	194686 LRB-D-O-MIDI

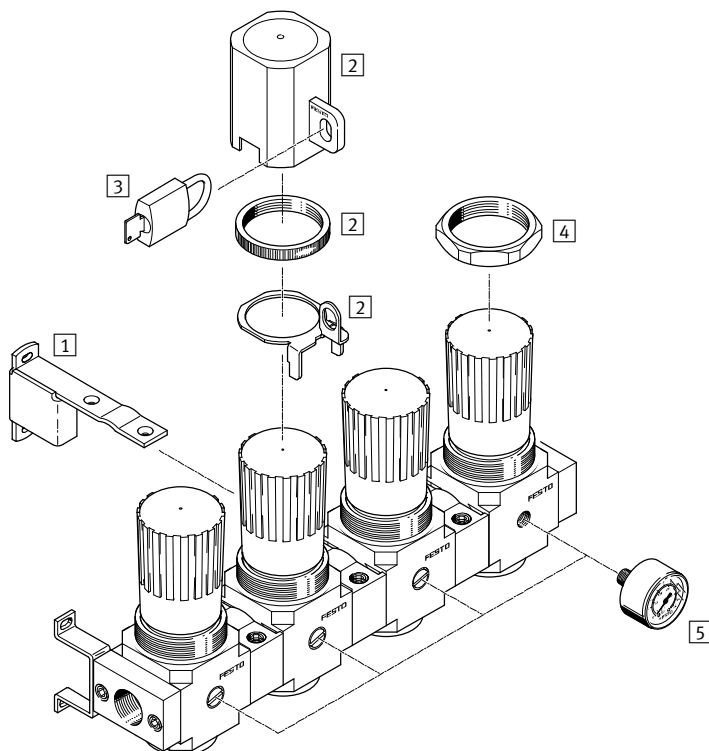
Baterías de reguladores de presión LRB-K, serie D, ejecución metálica

FESTO

Cuadro general de periféricos

Mini/Midi

Batería de válvulas reguladoras LRB-K



Elementos de fijación y accesorios

	→ Página/ Internet
1 Escuadras de fijación (incluida en el suministro) HRBK	hrbk-d
2 Tapa de seguridad del regulador LRVS	lrvs-d
3 Candado LRVS-D	lrvs-d
4 Tuerca hexagonal (para montaje en panel frontal) HMR	hmr-d
5 Manómetros MA	52

1) Detrás de cada segunda válvula reguladora deberá montarse una escuadra de fijación.

Baterías de reguladores de presión LRB-K, serie D, ejecución metálica

Código para el pedido

LRB – 1/4 – D – 7 – 0 – K2 – MINI

Funciones básicas

LRB	Baterías de reguladores de presión
-----	------------------------------------

Conexión neumática

MINI	
1/4	Placas base con rosca de conexión G1/4
3/8	Placas base con rosca de conexión G3/8
MIDI	
3/8	Placas base con rosca de conexión G3/8
1/2	Placas base con rosca de conexión G1/2

Serie

D	Serie
---	-------

Margen de regulación de la presión

7	0,5 ... 7 bar
	0,5 ... 12 bar

Manómetros

0	Sin manómetro
---	---------------

Funciones

K2	Bloque con dos reguladores de presión
K3	Bloque con tres reguladores de presión
K4	Bloque con cuatro reguladores de presión
K5	Bloque con cinco reguladores de presión

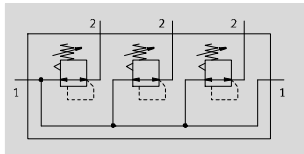
Tamaño

MINI	Patrón de 40 mm (sin placas base)
MIDI	Patrón de 55 mm (sin placas base)

Baterías de reguladores de presión LRB-K, serie D, ejecución metálica

Hoja de datos

Función



- - Caudal
1600 ... 3800 l/min

- - Temperatura
-10 ... +60 °C

- - Presión de funcionamiento
1 ... 16 bar

Combinaciones de reguladores de presión

LRB-...-D-...-O-K2

LRB-...-D-...-O-K3

LRB-...-D-...-O-K4

LRB-...-D-...-O-K5

Con aire de alimentación pasante para montaje en batería



- Buenas características de regulación con histéresis pequeña y compensación de presión primaria
- Montaje en batería con paso del aire de alimentación
- Para configurar una batería de regulación de zonas de presión independientes
- Dos márgenes de regulación de la presión: 0,5 ... 7 bar y 0,5 ... 12 bar
- Aseguramiento de los valores ajustados mediante botón giratorio y seguro contra modificaciones involuntarias
- Regulador de membrana, de accionamiento directo

Datos técnicos generales				
Tamaño	Mini		Midi	
Conexión neumática 1	G $\frac{1}{4}$	G $\frac{3}{8}$	G $\frac{3}{8}$	G $\frac{1}{2}$
Conexión neumática 2	G $\frac{1}{4}$		G $\frac{3}{8}$	
Construcción	Regulador de membrana de accionamiento directo con alimentación continua de presión			
Función de regulación	Presión inicial constante, con compensación de presión inicial, con escape secundario			
Tipo de fijación	Con accesorios (escuadra HRB o HRBK incluida)			
Posición de montaje	Indistinta			
Seguridad contra accionamiento involuntario	Botón giratorio con enclavamiento			
Margen de regulación de la presión [bar]	0,5 ... 7		0,5 ... 12	
Histéresis máxima de la presión [bar]	0,2			
Indicación de presión	G $\frac{1}{8}$ en preparación		G $\frac{1}{4}$ en preparación	

• Importante: Este producto cumple con los estándares ISO 1179-1 e ISO 228-1

Caudal nominal normal qnN ¹⁾ [l/min]		
Tamaño	Mini	Midi
Margen de regulación de la presión	0,5 ... 7 bar	1800
	0,5 ... 12 bar	1600
		3200

1) Medición con p₁ = 10 bar, p₂ = 6 bar y Δp = 1 bar

Baterías de reguladores de presión LRB-K, serie D, ejecución metálica

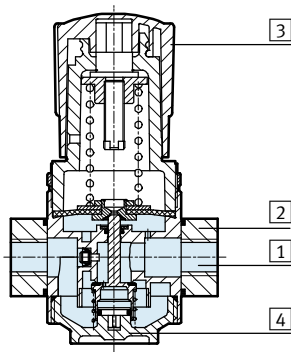
Hoja de datos

Condiciones de funcionamiento y del entorno		
Presión de funcionamiento [bar]	1 ... 16	
Fluido de trabajo	Aire comprimido según ISO 8573-1:2010 [7:4:4]	
Temperatura ambiente [°C]	-10 ... +60	
Temperatura del fluido [°C]	-10 ... +60	

Pesos [g]		
Tamaño	Mini	Midi
Bloque con dos reguladores de presión		
LRB-...-K2	760	1950
Bloque con tres reguladores de presión		
LRB-...-K3	1090	3144
Bloque con cuatro reguladores de presión		
LRB-...-K4	1480	3834
Bloque con cinco reguladores de presión		
LRB-...-K5	1860	4828

Materiales

Vista en sección



Regulador de presión	Mini/Midi
1 Cuerpo	Fundición inyectada de zinc
2 Placas base	Fundición inyectada de zinc
3 Botón de regulación	PA
4 Culata	PC
- Juntas	NBR

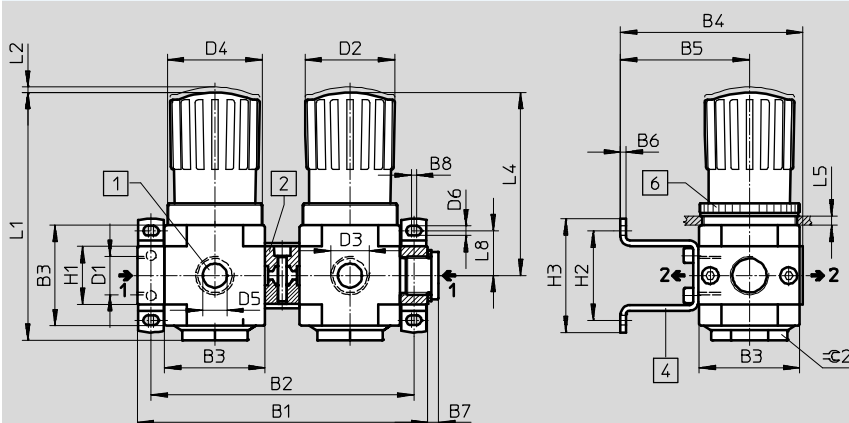
Baterías de reguladores de presión LRB-K, serie D, ejecución metálica

Hoja de datos

Dimensiones

Datos CAD disponibles en www.festo.com

LRB-...-D-...-K2-...



1 Conexión del manómetro
2 Conjunto de elementos de conexión HRBC-D-...

4 Escuadra de fijación HRB-D-...

6 Tuerca moleteada o tuerca hexagonal (no incluido en el suministro) para montaje en panel frontal

→ Sentido del flujo: ambos sentidos son posibles

Tipo	B1	B2	B3	B4	B5	B6	B7	B8	D1	D2	D3	D4
Mini												
LRB-1/4-D-...-K2-MINI	119	~107	40	80,7	59,2	2,5	5	3	G1/4	31	G1/4	M36x1.5
LRB-3/8-D-...-K2-MINI	125								G3/8			
Midi												
LRB-3/8-D-...-K2-MIDI	159	~144	55	99,9	70,6	3	5	3	G3/8	49,3	G3/8	M52x1.5
LRB-1/2-D-...-K2-MIDI							6		G1/2			

Tipo	D5	D6	H1	H2 ±0,2	H3 ±0,5	L1	L2	L4	L5 máx.	L8	∅2
Mini											
LRB-1/4-D-...-K2-MINI	G1/8	4,3	20	35	47,3	~95,4	3	~68,9	3	17,5	17
LRB-3/8-D-...-K2-MINI											
Midi											
LRB-3/8-D-...-K2-MIDI	G1/4	5,3	32	49	62	~135,8	3	~100,3	5	24,5	36
LRB-1/2-D-...-K2-MIDI											

⚠ Importante: Este producto cumple con los estándares ISO 1179-1 e ISO 228-1

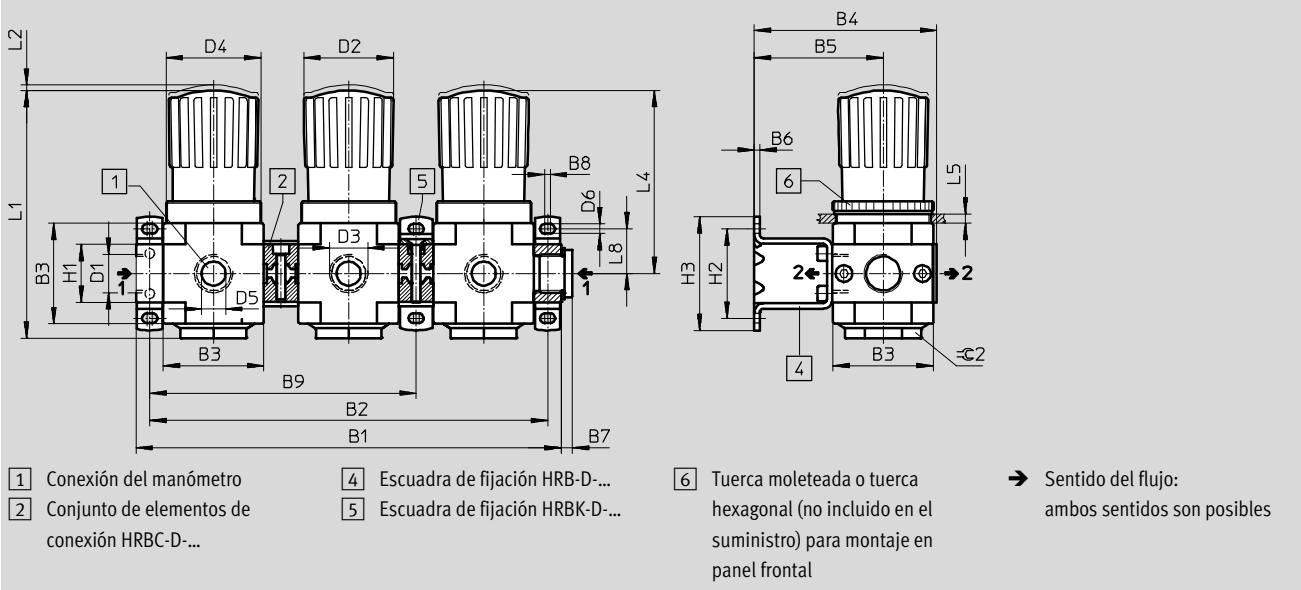
Baterías de reguladores de presión LRB-K, serie D, ejecución metálica

Hoja de datos

Dimensiones

Datos CAD disponibles en → www.festo.com

LRB-...-D-...-K3-...



Tipo	B1	B2	B3	B4	B5	B6	B7	B8	B9	D1	D2	D3	D4
Mini													
LRB-1/4-D-...-K3-MINI	174	~162	40	80,7	59,2	2,5	5	3	108,5	G1/4	31	G1/4	M36x1.5
LRB-3/8-D-...-K3-MINI	180									G3/8			
Midi													
LRB-3/8-D-...-K3-MIDI	233	~218	55	99,9	70,6	3	5	3	146	G3/8	49,3	G3/8	M52x1.5
LRB-1/2-D-...-K3-MIDI							6			G1/2			

Tipo	D5	D6	H1	H2 ±0,2	H3 ±0,5	L1	L2	L4	L5 máx.	L8	∅C2
Mini											
LRB-1/4-D-...-K3-MINI	G1/8	4,3	20	35	47,3	~95,4	3	~68,9	3	17,5	17
LRB-3/8-D-...-K3-MINI											
Midi											
LRB-3/8-D-...-K3-MIDI	G1/4	5,3	32	49	62	~135,8	3	~100,3	5	24,5	36
LRB-1/2-D-...-K3-MIDI											

• - Importante: Este producto cumple con los estándares ISO 1179-1 e ISO 228-1

Baterías de reguladores de presión LRB-K, serie D, ejecución metálica

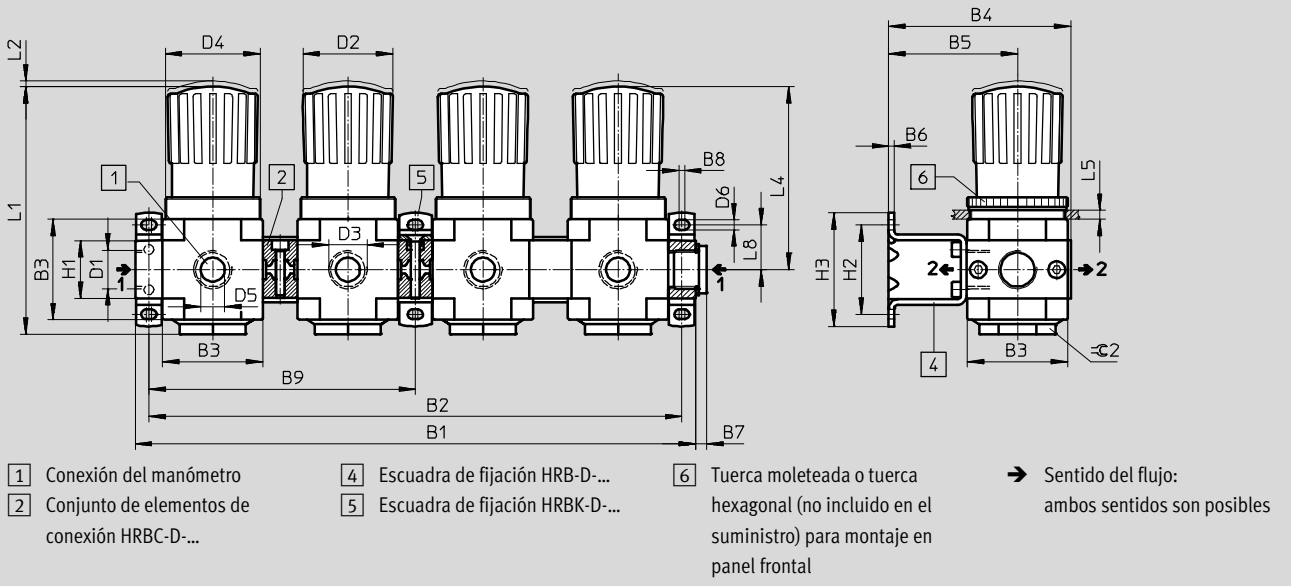
Hoja de datos



Dimensiones

Datos CAD disponibles en → www.festo.com

LRB-...-D-...-K4-...



Tipo	B1	B2	B3	B4	B5	B6	B7	B8	B9	D1	D2	D3	D4
Mini													
LRB-1/4-D-...-K4-MINI	229	~217	40	80,7	59,2	2,5	5	3	108,5	G1/4	31	G1/4	M36x1.5
LRB-3/8-D-...-K4-MINI	235									G3/8			
Midi													
LRB-3/8-D-...-K4-MIDI	307	~292	55	99,9	70,6	3	5	3	146	G3/8	49,3	G3/8	M52x1.5
LRB-1/2-D-...-K4-MIDI							6			G1/2			

Tipo	D5	D6	H1	H2	H3	L1	L2	L4	L5	L8	∅2
Mini											
LRB-1/4-D-...-K4-MINI	G1/8	4,3	20	35	47,3	~95,4	3	~68,9	3	17,5	17
LRB-3/8-D-...-K4-MINI											
Midi											
LRB-3/8-D-...-K4-MIDI	G1/4	5,3	32	49	62	~135,8	3	~100,3	5	24,5	36
LRB-1/2-D-...-K4-MIDI											

• Importante: Este producto cumple con los estándares ISO 1179-1 e ISO 228-1

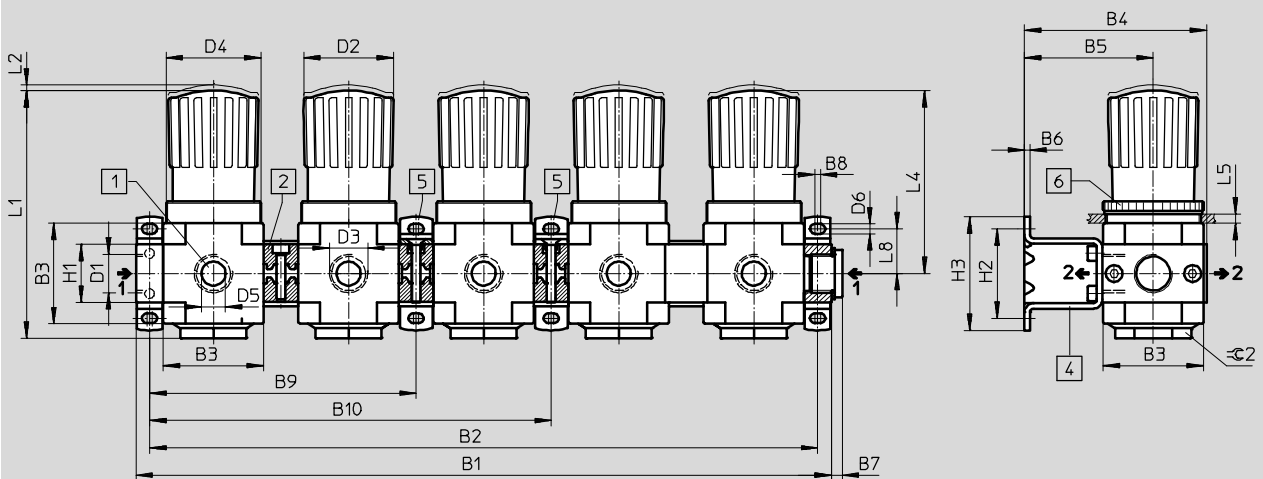
Baterías de reguladores de presión LRB-K, serie D, ejecución metálica

Hoja de datos

Dimensiones

Datos CAD disponibles en www.festo.com

LRB-...-D-...-K5-...



1 Conexión del manómetro
2 Conjunto de elementos de conexión HRBC-D-...

4 Escuadra de fijación HRB-D-...
5 Escuadra de fijación HRBK-D-...

6 Tuerca moleteada o tuerca hexagonal (no incluido en el suministro) para montaje en panel frontal

→ Sentido del flujo: ambos sentidos son posibles

Tipo	B1	B2	B3	B4	B5	B6	B7	B8	B9	B10	D1	D2	D3	D4
Mini														
LRB-1/4-D-...-K5-MINI	284	~272	40	80,7	59,2	2,5	5	3	108,5	163,5	G1/4	31	G1/4	M36x1.5
LRB-3/8-D-...-K5-MINI	290										G3/8			
Midi														
LRB-3/8-D-...-K5-MIDI	381	~366	55	99,9	70,6	3	5	3	146	220	G3/8	49,3	G3/8	M52x1.5
LRB-1/2-D-...-K5-MIDI							6				G1/2			

Tipo	D5	D6	H1	H2	H3	L1	L2	L4	L5	L8	±0.2
Mini											
LRB-1/4-D-...-K5-MINI	G1/8	4,3	20	35	47,3	~95,4	3	~68,9	3	17,5	17
LRB-3/8-D-...-K5-MINI											
Midi											
LRB-3/8-D-...-K5-MIDI	G1/4	5,3	32	49	62	~135,8	3	~100,3	5	24,5	36
LRB-1/2-D-...-K5-MIDI											

· | · Importante: Este producto cumple con los estándares ISO 1179-1 e ISO 228-1

Baterías de reguladores de presión LRB-K, serie D, ejecución metálica

FESTO

Hoja de datos

Referencias					
Kits de conexión, placas base con rosca de conexión y escuadras de fijación					
Tamaño	Conexión	Margen de regulación de la presión: 0,5 ... 7 bar		Margen de regulación de la presión: 0,5 ... 12 bar	
		Nº art.	Tipo	Nº art.	Tipo
Bloque con dos reguladores de presión					
Mini	G $\frac{1}{4}$	528952	LRB- $\frac{1}{4}$ -D-7-O-K2-MINI	528954	LRB- $\frac{1}{4}$ -D-O-K2-MINI
	G $\frac{3}{8}$	528953	LRB- $\frac{3}{8}$ -D-7-O-K2-MINI	528955	LRB- $\frac{3}{8}$ -D-O-K2-MINI
Midi	G $\frac{3}{8}$	528956	LRB- $\frac{3}{8}$ -D-7-O-K2-MIDI	528958	LRB- $\frac{3}{8}$ -D-O-K2-MIDI
	G $\frac{1}{2}$	528957	LRB- $\frac{1}{2}$ -D-7-O-K2-MIDI	528959	LRB- $\frac{1}{2}$ -D-O-K2-MIDI
Bloque con tres reguladores de presión					
Mini	G $\frac{1}{4}$	528968	LRB- $\frac{1}{4}$ -D-7-O-K3-MINI	528970	LRB- $\frac{1}{4}$ -D-O-K3-MINI
	G $\frac{3}{8}$	528969	LRB- $\frac{3}{8}$ -D-7-O-K3-MINI	528971	LRB- $\frac{3}{8}$ -D-O-K3-MINI
Midi	G $\frac{3}{8}$	528972	LRB- $\frac{3}{8}$ -D-7-O-K3-MIDI	528974	LRB- $\frac{3}{8}$ -D-O-K3-MIDI
	G $\frac{1}{2}$	528973	LRB- $\frac{1}{2}$ -D-7-O-K3-MIDI	528975	LRB- $\frac{1}{2}$ -D-O-K3-MIDI
Bloque con cuatro reguladores de presión					
Mini	G $\frac{1}{4}$	528984	LRB- $\frac{1}{4}$ -D-7-O-K4-MINI	528986	LRB- $\frac{1}{4}$ -D-O-K4-MINI
	G $\frac{3}{8}$	528985	LRB- $\frac{3}{8}$ -D-7-O-K4-MINI	528987	LRB- $\frac{3}{8}$ -D-O-K4-MINI
Midi	G $\frac{3}{8}$	528988	LRB- $\frac{3}{8}$ -D-7-O-K4-MIDI	528990	LRB- $\frac{3}{8}$ -D-O-K4-MIDI
	G $\frac{1}{2}$	528989	LRB- $\frac{1}{2}$ -D-7-O-K4-MIDI	528991	LRB- $\frac{1}{2}$ -D-O-K4-MIDI
Bloque con cinco reguladores de presión					
Mini	G $\frac{1}{4}$	529000	LRB- $\frac{1}{4}$ -D-7-O-K5-MINI	529002	LRB- $\frac{1}{4}$ -D-O-K5-MINI
	G $\frac{3}{8}$	529001	LRB- $\frac{3}{8}$ -D-7-O-K5-MINI	529003	LRB- $\frac{3}{8}$ -D-O-K5-MINI
Midi	G $\frac{3}{8}$	529004	LRB- $\frac{3}{8}$ -D-7-O-K5-MIDI	529006	LRB- $\frac{3}{8}$ -D-O-K5-MIDI
	G $\frac{1}{2}$	529005	LRB- $\frac{1}{2}$ -D-7-O-K5-MIDI	529007	LRB- $\frac{1}{2}$ -D-O-K5-MIDI

Baterías de reguladores de presión LRB-K, serie D, ejecución metálica

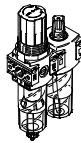
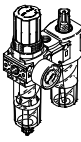
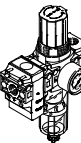
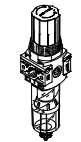
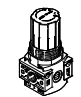
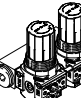
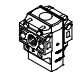
Hoja de datos

FESTO

Reguladores de presión LR/LRB, serie D, ejecución de polímero

FESTO

Cuadro general de productos – Unidades de mantenimiento serie D, ejecución de polímero

Tipo	Tamaño	Conexión neumática		Margen de regulación de la presión [bar]	Grado de filtración [µm]		
		G ¹ / ₄	G ¹ / ₂		5	40	
Unidades de mantenimiento							
FRC		Mini	■	-	■	■	■
Combinaciones de unidades de mantenimiento							
FRC-K		Mini	■	-	■	-	■
LFR-K		Mini	■	-	■	-	■
Unidades individuales							
Unidades de filtro y regulador LFR		Mini	■	-	■	■	■
Reguladores de presión LR		Mini	■	-	■	-	-
Baterías de reguladores de presión LRB-K		Mini	-	■	■	-	-
Válvulas de cierre HE		Mini	■	-	-	-	-

Reguladores de presión LR/LRB, serie D, ejecución de polímero

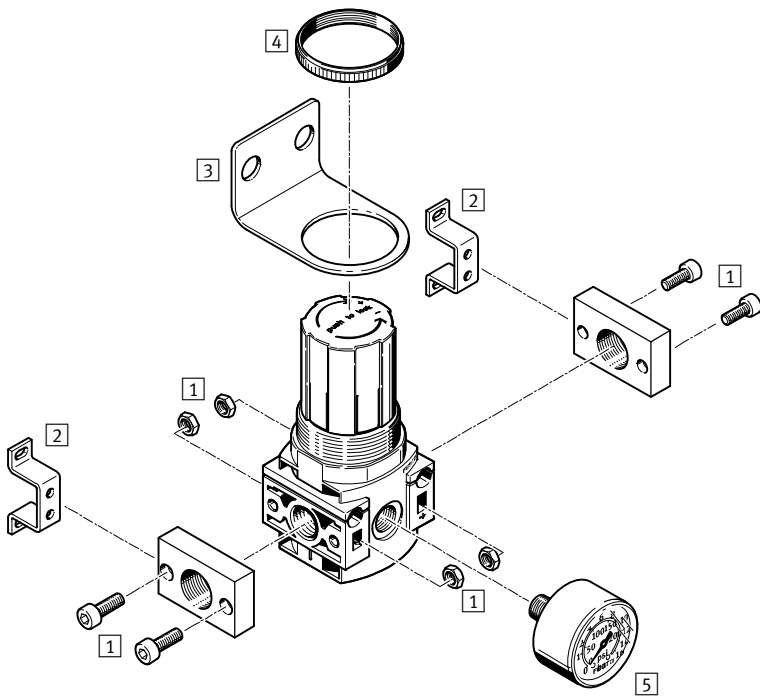
Cuadro general de productos – Unidades de mantenimiento serie D, ejecución de polímero

Tipo	Tamaño	Purga de condensado		Indicación de presión		Seguridad contra accionamiento involuntario	Funciones de regulación		→ Página/ Internet
		Manual con giro	Semiautomática	Con manómetro	Sin manómetro		Con descarga secundaria	Con refujo	
Unidades de mantenimiento									
FRC	Mini	■	■	■	-	■	■	■	frc
Combinaciones de unidades de mantenimiento									
FRC-K	Mini	■	-	■	-	■	■	■	frc
LFR-K	Mini	■	-	■	-	■	■	■	lfr
Unidades individuales									
Unidades de filtro y regulador LFR	Mini	■	■	■	■	■	■	■	lfr
Reguladores de presión LR	Mini	-	-	■	■	■	■	■	40
Baterías de reguladores de presión LRB-K	Mini	-	-	-	■	■	■	■	45
Válvulas de cierre HE	Mini	-	-	-	■	-	-	-	he

Reguladores de presión LR, serie D, ejecución de polímero

Cuadro general de periféricos

FESTO



Elementos de fijación y accesorios		→ Página/ Internet
1	Conjunto de conexiones PBL	pbl
2	Escuadras de fijación HFOE	hfoe-d
3	Escuadras de fijación HR-D	hr-d
4	Tuerca moleteada (incluida en el suministro) LRVS	-
5	Manómetros MA	52

Reguladores de presión LR, serie D, ejecución de polímero

Código para el pedido

LR – 1/4 – DB – 7 – 0 – MINI

Funciones básicas

LR	Regulador de presión
----	----------------------

Conexión neumática

1/4	Rosca G1/4
-----	------------

Serie

DB	Serie
----	-------

Margen de regulación de la presión

7	0,5 ... 7 bar
---	---------------

Manómetros

	Con manómetro
0	Sin manómetro

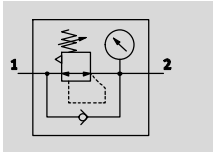
Tamaño

MINI	
------	--

Reguladores de presión LR, serie D, ejecución de polímero

Hoja de datos

Con manómetro

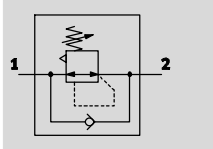


- - Caudal
800 ... 1300 l/min

- - Temperatura
-5 ... +50 °C

- - Presión de funcionamiento
1,5 ... 10 bar

Sin manómetro



- Aseguramiento de los valores ajustados mediante botón giratorio bloqueable
- Buenas características de regulación con baja histéresis
- Gran caudal

Datos técnicos generales		
Tamaño	Mini	
	Con manómetro	Sin manómetro
Conexión neumática	G ¹ / ₄	
Construcción	Válvula reguladora con manómetro	Válvula reguladora sin manómetro
Función de regulación	Con reflujo Con descarga secundaria	
Tipo de fijación	Montaje en línea Mediante taladros Con escuadra de fijación Montaje en panel frontal	
Posición de montaje	Indistinta	
Clase de pureza del aire en la salida	Aire comprimido según ISO 8573-1:2010 [7:4:4]	
Seguridad contra accionamiento involuntario	Botón giratorio con enclavamiento	
Histéresis máxima de la presión [bar]	0,5	
Margen de regulación de la presión [bar]	0,5 ... 7	
Indicación de presión	Con manómetro	G ¹ / ₈ en preparación
Conexión para manómetro	G ¹ / ₈	

Caudal nominal normal ¹⁾ qnN [l/min]	
Tamaño	Mini
Margen de regulación de la presión: 0,5 ... 7 bar	≥ 1300

1) Medición con p₁ = 10 bar, p₂ = 6 bar y Δp = 1 bar

Reguladores de presión LR, serie D, ejecución de polímero

Hoja de datos

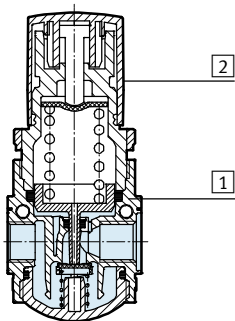
Condiciones de funcionamiento y del entorno	
Tamaño	Mini
Presión de funcionamiento [bar]	1,5 ... 10
Fluido de trabajo	Aire comprimido según ISO 8573-1:2010 [7:4:4]
Nota sobre el fluido de trabajo/mando	Es posible el funcionamiento con aire comprimido lubricado (lo cual requiere seguir utilizando aire lubricado)
Temperatura ambiente [°C]	-5 ... +50
Temperatura del fluido [°C]	-5 ... +50
Clase de resistencia a la corrosión ¹⁾	1

1) Clase de resistencia a la corrosión CRC 1 según norma de Festo FN 940070
Componentes con poco riesgo de corrosión. Aplicación en interiores secos, como la protección para el almacenamiento o el transporte. Relativo también a piezas cubiertas con una tapa en zonas interiores que no son visibles u otras piezas aisladas en la aplicación (p. ej., ejes de accionamiento).

Pesos [g]	
Tamaño	Mini
Regulador de presión	150

Materiales

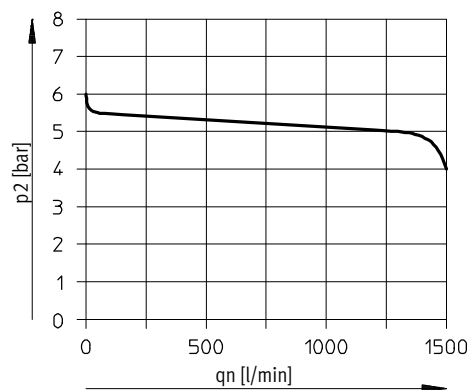
Vista en sección



Regulador de presión	Mini
1 Cuerpo	PA reforzada
2 Botón giratorio	POM
- Juntas	NBR
Características del material	De conformidad con la directiva RoHS

Caudal normal qn en función de la presión secundaria p2

Presión de funcionamiento
p1 = 10 bar



Importante

El diseño de la unidad prevé una pequeña fuga en la salida. De esta manera mejora el comportamiento de regulación del regulador sin compensación de la presión de entrada.

En algunos pocos casos, la fuga puede llegar a ser esporádicamente de hasta 500 l/h.

Reguladores de presión LR, serie D, ejecución de polímero

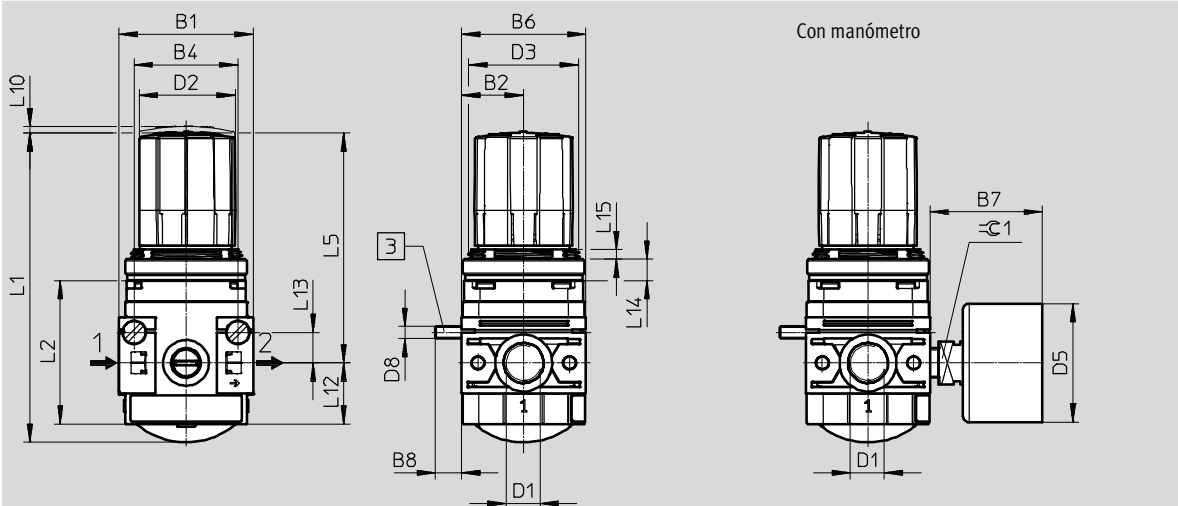
Hoja de datos

FESTO

Dimensiones

Datos CAD disponibles en → www.festo.com

Mini



3 Tornillo cilíndrico para montaje en la pared (2 unidades incluidas en la dotación del suministro)

Tipo	B1	B2	B4	B6	B7 máx.	B8	D1	D2 Ø	D3	D5 Ø	D8
LR-1/4-DB	44	20,5	34	41	37	9	G1/4	32	M36x1,5	39	M4

Tipo	L1	L2	L5	L10	L12	L13	L14	L15	≈C 1
LR-1/4-DB	102	47	75,9	2	20	10	7	3,2	14

Referencias

Margen de regulación de la presión: 0,5 ... 7 bar

Tamaño	Conexión	Nº art.	Tipo
Con manómetro, escala exterior en bar, escala interior en psi			
Mini	G1/4	539682	LR-1/4-DB-7-MINI
Sin manómetro			
Mini	G1/4	537643	LR-1/4-DB-7-O-MINI

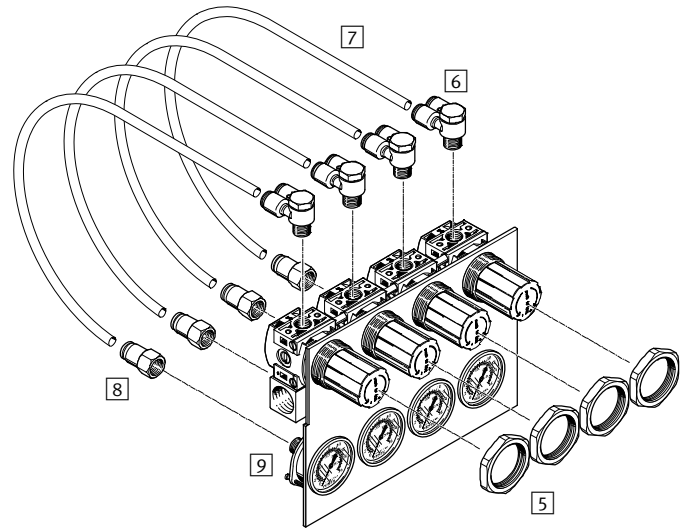
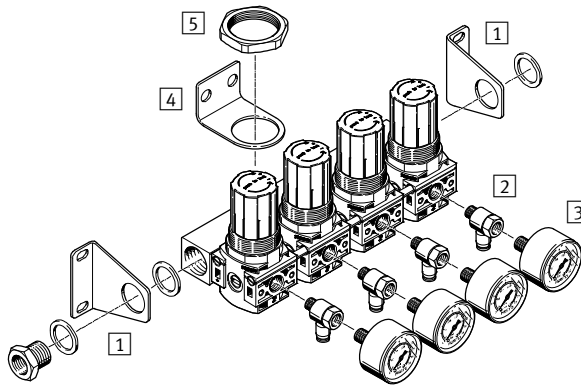
Baterías de reguladores de presión LRB-K, serie D, ejecución de polímero

Cuadro general de periféricos

Mini

Con escuadra de fijación

Montaje en panel frontal



Elementos de fijación y accesorios

	Con escuadra de fijación	Montaje en panel frontal	→ Página/ Internet
1 Conjunto para la conexión HRBS-DB-MINI	■	-	hrbs-db
2 Racor rápido roscado en T QSTF	■	-	52
3 Manómetros MA	■	-	52
4 Escuadras de fijación HR-D	■	-	hr-d
5 Tuerca hexagonal HMR	■	■	hmr-d
6 Racor rápido roscado en Y QSYLV	-	■	52
7 Tubo de material sintético PUN-E	-	■	pun-e
8 Racor rápido roscado QSF	-	■	52
9 Manómetro para panel FMA	-	■	52

Baterías de reguladores de presión LRB-K, serie D, ejecución de polímero

FESTO

Código para el pedido

LRB – 1/4 – DB – 7 – 0 – K2 – MINI

Funciones básicas

LRB	Batería de reguladores de presión
-----	-----------------------------------

Conexión neumática 2

1/4	Rosca G1/4
-----	------------

Serie

DB	Serie
----	-------

Margen de regulación de la presión

7	0,5 ... 7 bar
---	---------------

Manómetros

0	Sin manómetro
---	---------------

Reguladores

K2	Bloque con dos reguladores de presión
K3	Bloque con tres reguladores de presión
K4	Bloque con cuatro reguladores de presión
K5	Bloque con cinco reguladores de presión

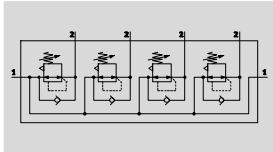
Tamaño

MINI	
------	--

Baterías de reguladores de presión LRB-K, serie D, ejecución de polímero

Hoja de datos

Función



- - Caudal
1000 l/min
- - Temperatura
-5 ... +50 °C
- - Presión de funcionamiento
1,5 ... 10 bar



- Buenas características de regulación con histéresis pequeña y compensación de presión primaria
- Montaje en batería con paso del aire de alimentación
- Para configurar una batería de regulación de zonas de presión independientes
- Aseguramiento de los valores ajustados mediante botón giratorio bloqueable

Datos técnicos generales	
Tamaño	Mini
Conexión neumática 1	G½
Conexión neumática 2	G¼
Construcción	Válvula reguladora de émbolo, de accionamiento directo Montaje en distribuidor P
Funciones de regulación	Presión de salida constante Con reflujó Con descarga secundaria
Tipo de fijación	Montaje en panel frontal Con accesorios
Posición de montaje	Indistinta
Seguridad contra accionamiento involuntario	Botón giratorio con enclavamiento
Histéresis máxima de la presión [bar]	0,5
Margen de regulación de la presión [bar]	0,5 ... 7

Caudal nominal normal ¹⁾ qnN [l/min]	
Tamaño	Mini
Margen de regulación de la presión: 0,5 ... 7 bar	≥ 1000

1) Medición con p1 = 10 bar, p2 = 6 bar y Δp = 1 bar

Condiciones de funcionamiento y del entorno	
Tamaño	Mini
Presión de funcionamiento [bar]	1,5 ... 10
Fluido de trabajo	Aire comprimido según ISO 8573-1:2010 [-:-:-]
Temperatura ambiente [°C]	-5 ... +50
Temperatura del fluido [°C]	-5 ... +50
Clase de resistencia a la corrosión ¹⁾	1

1) Clase de resistencia a la corrosión CRC 1 según norma de Festo FN 940070
Componentes con poco riesgo de corrosión. Aplicación en interiores secos, como la protección para el almacenamiento o el transporte. Relativo también a piezas cubiertas con una tapa en zonas interiores que no son visibles u otras piezas aisladas en la aplicación (p. ej., ejes de accionamiento).

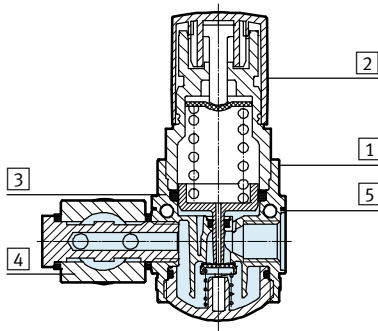
Baterías de reguladores de presión LRB-K, serie D, ejecución de polímero

Hoja de datos

Pesos [g]	
Tamaño	Mini
Bloque con dos reguladores de presión	
LRB-...-K2	500
Bloque con tres reguladores de presión	
LRB-...-K3	750
Bloque con cuatro reguladores de presión	
LRB-...-K4	1000
Bloque con cinco reguladores de presión	
LRB-...-K5	1250

Materiales

Vista en sección



Regulador de presión	Mini
1 Cuerpo	PA reforzado
2 Botón giratorio	POM
3 Anillo de junta	PVC
4 Perfil distribuidor	Aleación de aluminio
5 Perno distanciador	Aleación de aluminio
- Juntas	NBR

Baterías de reguladores de presión LRB-K, serie D, ejecución de polímero

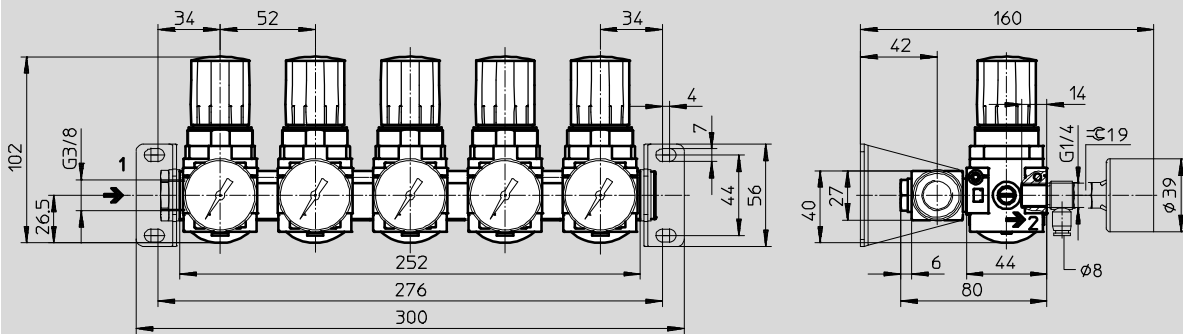
Hoja de datos

Dimensiones

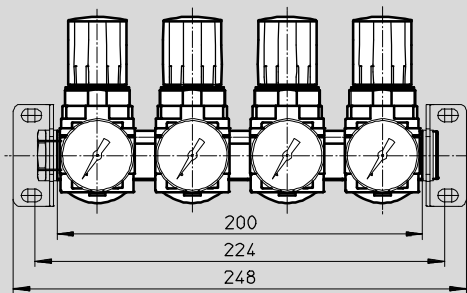
Datos CAD disponibles en www.festo.com

Con escuadra de fijación

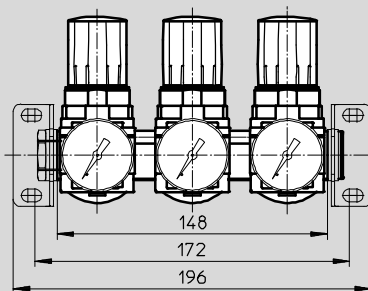
LRB-...-K5



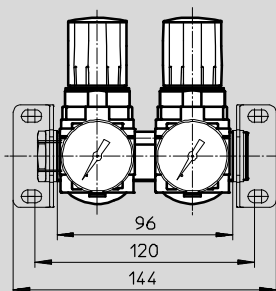
LRB-...-K4



LRB-...-K3



LRB-...-K2



→ Sentido del flujo

Baterías de reguladores de presión LRB-K, serie D, ejecución de polímero

FESTO

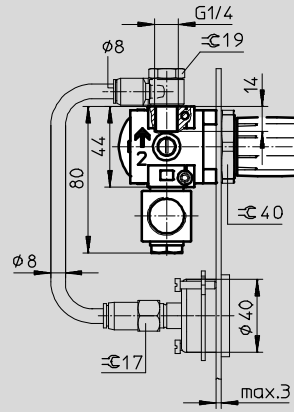
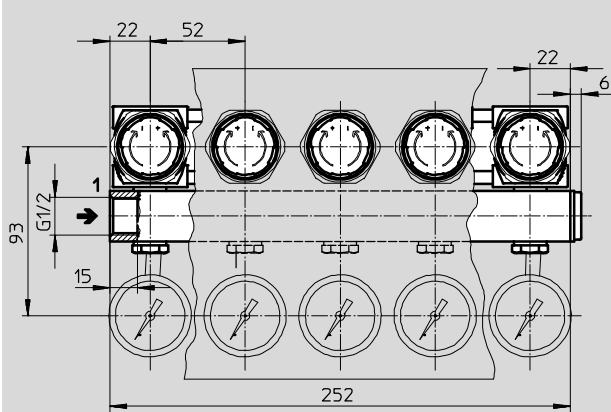
Hoja de datos

Dimensiones

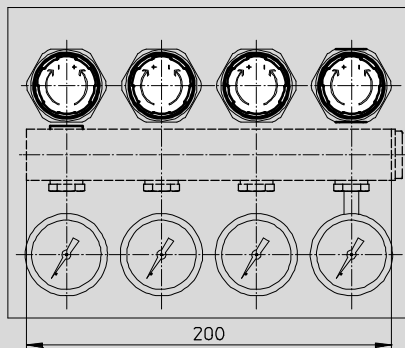
Datos CAD disponibles en → www.festo.com

Montaje en panel frontal

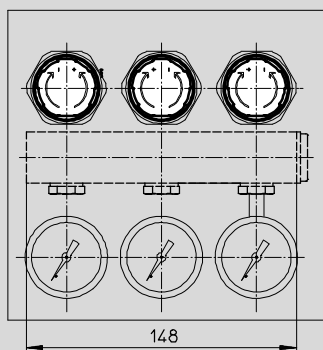
LRB-...-K5



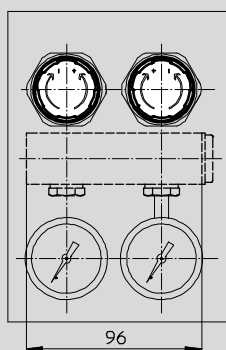
LRB-...-K4



LRB-...-K3



LRB-...-K2



→ Sentido del flujo

Baterías de reguladores de presión LRB-K, serie D, ejecución de polímero


Hoja de datos


Referencias			
Tamaño	Conexión	Margen de regulación de la presión: 0,5 ... 7 bar	
		Nº art.	Tipo
Bloque con dos reguladores de presión			
Mini	G $\frac{1}{4}$	540040	LRB-$\frac{1}{4}$-DB-7-O-K2-MINI
Bloque con tres reguladores de presión			
Mini	G $\frac{1}{4}$	540041	LRB-$\frac{1}{4}$-DB-7-O-K3-MINI
Bloque con cuatro reguladores de presión			
Mini	G $\frac{1}{4}$	540042	LRB-$\frac{1}{4}$-DB-7-O-K4-MINI
Bloque con cinco reguladores de presión			
Mini	G $\frac{1}{4}$	540043	LRB-$\frac{1}{4}$-DB-7-O-K5-MINI




Reguladores de presión LR/LRS/LRB/LRBS, serie D

Accesorios

FESTO

Referencias: Manómetro MA						
	Tamaño nominal	Conexión neumática	Escala		Nº art.	Tipo
			[bar]	[psi]		
	Manómetro MA Hojas de datos → Internet: ma					
	27	M5	0 ... 10	–	526323	MA-27-10-M5
	40	G $\frac{1}{8}$	0 ... 10	0 ... 145	359874	MA-40-10- $\frac{1}{8}$
			0 ... 16	0 ... 232	345395	MA-40-16- $\frac{1}{8}$
	50	G $\frac{1}{4}$	0 ... 10	0 ... 145	359873	MA-50-10- $\frac{1}{4}$
			0 ... 16	0 ... 232	356759	MA-50-16- $\frac{1}{4}$
	Manómetro MA, DIN NE 837-1 Hojas de datos → Internet: ma					
	40	R $\frac{1}{8}$	0 ... 10	0 ... 145	162835	MA-40-10- $\frac{1}{8}$ -EN
		G $\frac{1}{4}$	0 ... 10	0 ... 145	183900	MA-40-10-G $\frac{1}{4}$ -EN
	Manómetro para panel FMA, DIN NE 837-1 Hojas de datos → Internet: fma					
40	G $\frac{1}{4}$	0 ... 10	0 ... 145	159596	FMA-40-10- $\frac{1}{4}$ -EN	
		0 ... 16	0 ... 232	159597	FMA-40-16- $\frac{1}{4}$ -EN	
50	G $\frac{1}{4}$	0 ... 10	0 ... 145	159599	FMA-50-10- $\frac{1}{4}$ -EN	
		0 ... 16	0 ... 232	159600	FMA-50-16- $\frac{1}{4}$ -EN	

Referencias: Sensor de presión SPAU						
	Conexión neumática	Salida	Tipo de display	Conexión eléctrica	Nº art.	Tipo
	Rosca exterior R $\frac{1}{8}$	Conmutable entre 2x PNP y 2x NPN	LCD retroiluminada	M8x1, 4 contactos	8001203	SPAU-P10R-T-R18M-L-PNLK-PNVBA-M8D
				M12x1, 4 contactos	8001206	SPAU-P10R-T-R18M-L-PNLK-PNVBA-M12D
	Rosca exterior R $\frac{1}{4}$			M8x1, 4 contactos	8001209	SPAU-P10R-T-R14M-L-PNLK-PNVBA-M8D
				M12x1, 4 contactos	8001208	SPAU-P10R-T-R14M-L-PNLK-PNVBA-M12D

Referencias: Racor rápido roscado						
	Conexión neumática	Diámetro exterior del tubo flexible	Nº art.	Tipo	PE ¹⁾	
	G $\frac{1}{4}$	8		153026	QSF- $\frac{1}{4}$ -8-B	10
	G $\frac{1}{4}$	8		186203	QSTF-G $\frac{1}{4}$ -8	1
	G $\frac{1}{4}$	8		186210	QSYLV-G $\frac{1}{4}$ -8	1

1) Cantidad por unidad de embalaje