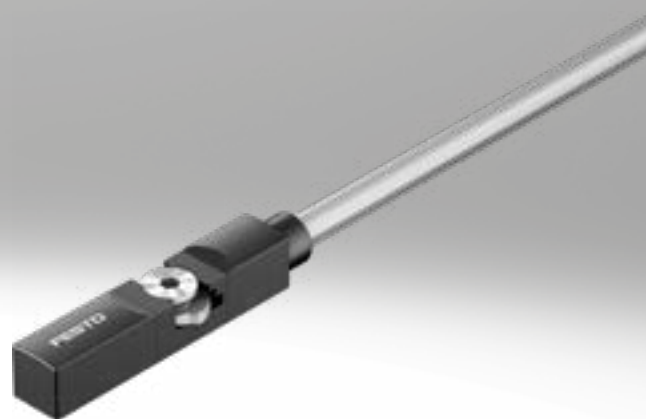


Sensor de proximidad para ranura en T

FESTO



Cuadro general del producto

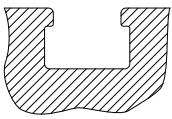
Forma constructiva	Tipo de fijación	Principio de medición	Código del producto	Margen de tensión de funcionamiento	Salida de conmutación	Función del elemento de conmutación	→ Página
Para ranura en T	Estándar						
	Atornillado de forma fija, insertable desde arriba en la ranura	Magnético Hall	SDBT-MSX	10 ... 30 V DC	Conmutable entre PNP y NPN	Conmutable entre normalmente abierto/normalmente cerrado	–
	Insertable desde arriba en la ranura, a ras con el perfil del cilindro	Magnetorresistivo	SMT-8M-A	5 ... 30 V DC	PNP	Normalmente abierto	–
					NPN	Normalmente cerrado	
					Sin contacto, bifilar	Normalmente abierto	
	Insertable desde arriba en la ranura, a ras con el perfil del cilindro	Magnético Reed	SME-8M	5 ... 30 V AC/DC	Con contacto bipolar	Normalmente abierto Normalmente cerrado	–
	Se puede insertar en la ranura longitudinalmente, a ras con el perfil del cilindro	Magnético Reed	SME-8	12 ... 30 V AC/DC	Con contacto bipolar	Normalmente abierto	–
				3 ... 230 V AC/DC		Normalmente cerrado Normalmente abierto	
	Se puede insertar en la ranura longitudinalmente	Magnetorresistivo	SMT-8G	10 ... 30 V DC	PNP, NPN	Normalmente abierto	–
		Magnetorresistivo	SMT-8-SL	10 ... 30 V DC	PNP	Normalmente abierto	–
		Magnético Reed	SME-8-SL	10 ... 30 V AC/DC	Con contacto bipolar	Normalmente abierto	–
	Con accesorios	Magnetorresistivo	SMT-8-E	10 ... 30 V DC	PNP	Normalmente abierto	–
					NPN		
					Con contacto bipolar		
		Magnético Reed	SME-8-E	12 ... 30 V DC	Con contacto bipolar	Normalmente abierto	–
				3 ... 250 V DC			
				3 ... 230 V AC			
	Resistente a la corrosión						
Insertable desde arriba en la ranura, a ras con el perfil del cilindro	Magnetorresistivo	CRSMT-8M	5 ... 30 V DC	PNP	Normalmente abierto	7	
Resistente a los campos de soldadura							
Insertable desde arriba en la ranura, atornillado de forma fija	Magnetorresistivo	SDBT-BSW	10 ... 30 V DC	PNP	Normalmente abierto	–	
				NPN			
				Sin contacto, bifilar			
Con accesorios	Magnetoinductivo	SMT-8-E	10 ... 30 V DC	PNP	Normalmente abierto	–	
				NPN			
Termorresistente hasta 120 °C							
Se puede insertar en la ranura longitudinalmente, a ras con el perfil del cilindro	Magnético Reed	SME-8-...-S6	0 ... 30 V AC/DC	Con contacto bipolar	Normalmente abierto	–	
Con accesorios	Magnético Reed	SME-8-E-...-S6	0 ... 30 V DC	Con contacto	Normalmente abierto	–	
			0 ... 30 V AC				
Según la Directiva de protección contra explosiones (ATEX) de la UE							
Insertable desde arriba en la ranura, atornillado de forma fija	Magnetorresistivo	SDBT-MS-...-EX6	8,2 V DC	NAMUR	NAMUR	–	

Cuadro general del producto

Forma constructiva	Tipo de fijación	Principio de medición	Código del producto	Margen de tensión de funcionamiento	Salida de conmutación	Función del elemento de conmutación	→ Página				
Para ranura en C	Estándar	Insertable desde arriba en la ranura, a ras con el perfil del cilindro	Magnetorresistivo	SMT-10M	10 ... 30 V DC	PNP	Normalmente abierto	ranura en C			
						NPN					
						Sin contacto, bifilar					
	Se puede insertar en la ranura longitudinalmente	Magnético Reed	SME-10M	5 ... 30 V AC/DC	Con contacto bipolar	Normalmente abierto	Normalmente abierto				
								Magnetorresistivo	SMT-10G	10 ... 30 V DC	PNP

Para actuadores con ranura en T pueden utilizarse sensores con ranura en T

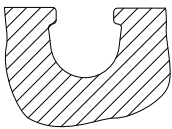
Excepciones



- DFM-B: SMT0-8E, SMTSO-8E, SME0-8E, SMP0-8E no pueden utilizarse
 - DHDS: SME-8M solo puede utilizarse en diámetro 50
 - DHPS: SME-8M solo puede utilizarse en diámetro 20 ... 35
 - HGDD-63-A: SMT-8M-A no puede utilizarse
 - HGPT-B: a partir del tamaño 40 inclusive, solo puede utilizarse SMT-8G
 - SDBT-BSW- ... -PU/NU solo puede utilizarse en un número limitado de familias de actuadores.
- Página → 53

Para actuadores con ranura en C pueden utilizarse sensores con ranura en C

Excepciones



- ADVC ø 100: SMT-10M y SME-10M no pueden utilizarse (ADVC está provisto de una ranura en T y en C)
- DSM/DSM-B-6/8/10: SME-10M no puede utilizarse
- DSM/DSM-B-10/16: SMT-10M no puede utilizarse
- HGPT-B: hasta el tamaño 35 inclusive, solo puede utilizarse SMT-10G

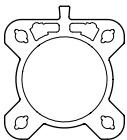
Para actuadores con regleta para sensores: disponibles para contornos de la camisa del cilindro de 2 perfiles diferentes

Únicamente pueden utilizarse sensores con ranura en T CRSMT-8M, SMT-8M-A y SDBT-MS- ... -EX6 y solo sobre el perfil marcado.

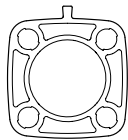
CRSMT-8M y SMT-8M-A pueden utilizarse para todos los diámetros, SDBT-MS- ... -EX6 no puede utilizarse para los diámetros 40 y 50.

Ejemplo: DSBF

Ejemplo: CDC

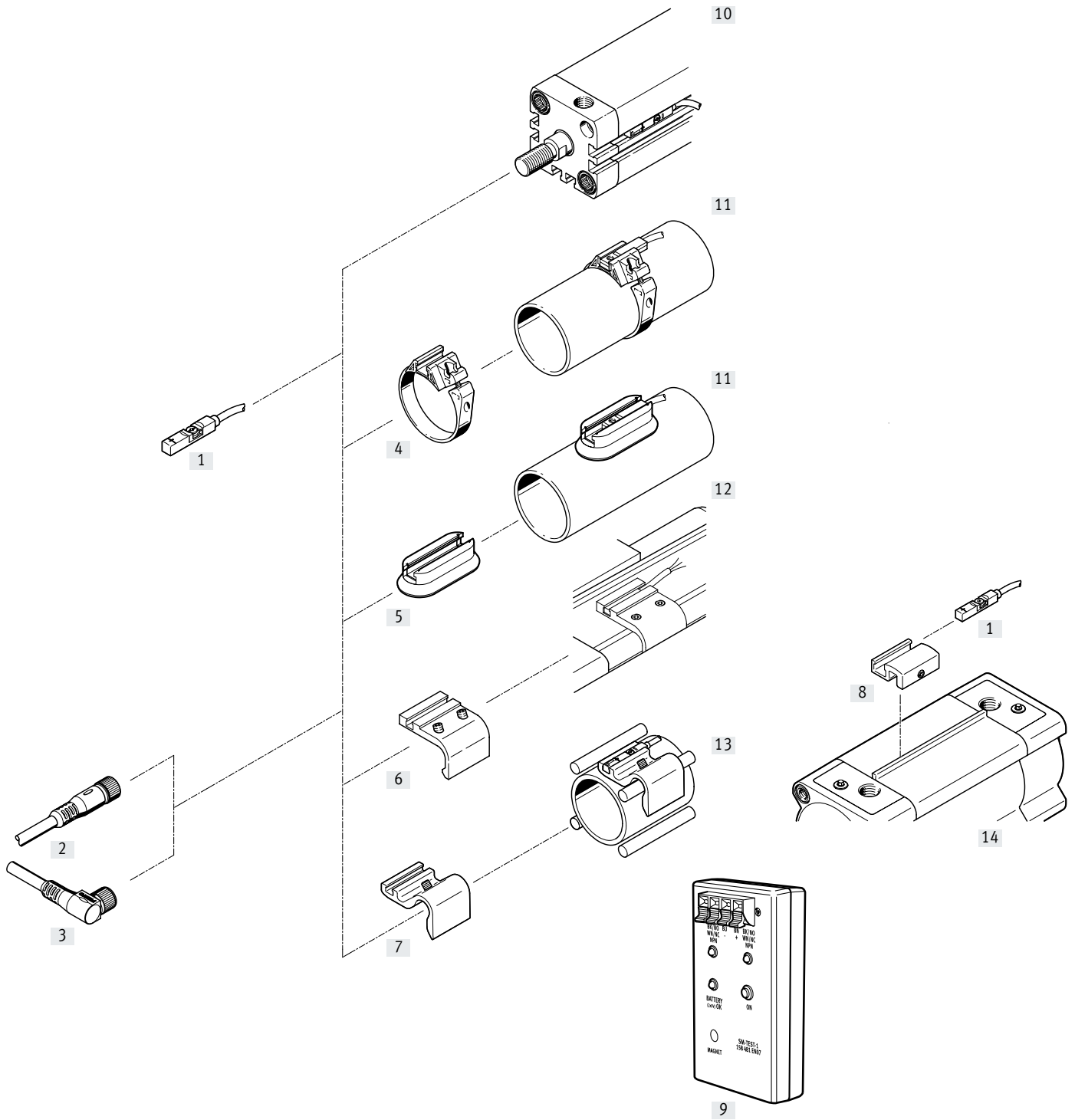


Apropiado



No apropiado

Cuadro general de periféricos



Cuadro general de periféricos

Elementos de fijación y accesorios		→ Página	Elementos de fijación y accesorios		→ Página
Sensor de proximidad			Kits de fijación y accesorios		
[1]	CRSMT-8M-..., con cable	7	[4]	Kit de fijación SMBR	11
			[5]	Kit de fijación CRSMB, resistente a la corrosión	11
			[6]	Kit de fijación SMB-8-FENG	12
			[7]	Soporte para sensor DASP-M4-...	13
			[8]	Kit de fijación SMB-8-C	12
			[9]	Comprobador para sensor SM-TEST-1	14
			-	Elemento de posicionamiento SMM-8	13
			-	Clip SMBK-8	14
			-	Placa de identificación ASLR	14
			-	Clip de retención NEAU	14
			Cables de conexión		
[2]	NEBU-M...G...	14	[10]	Actuadores con ranura en T	-
[3]	NEBU-M...W...	14	[11]	Cilindro redondo	-
			[12]	Cilindro normalizado DSBC	-
			[13]	Actuadores con tirante o varilla de montaje	-
			[14]	Cilindro normalizado DSBF	-

Códigos del producto

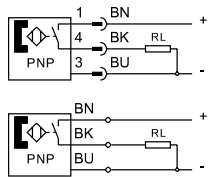
001	Serie
CRSMT	Sensor de proximidad
002	Tipo de construcción
8	Para ranura en T
003	Versión del sensor
M	Montaje en ranura
004	Salida de conmutación
PS	Normalmente abierto trifilar PNP
005	Tensión nominal de funcionamiento
24V	24 V

006	Propiedades del cable
K	Estándar/apropiado para cadenas de arrastre
007	Longitud del cable [m]
0,3	0,3 m
5,0	5 m
10,0	10 m
008	Técnica de conexión
OE	Extremo abierto
M8D	M8, rosca giratoria
M12	M12, rosca giratoria

Hoja de datos: sensor magnetorresistivo

Función

PNP, normalmente abierto, con conector



- Aptitud para el contacto con alimentos
- Resistente a los ácidos
- Resistente a las soluciones alcalinas
- Resistente a los lubricantes refrigerantes



Especificaciones técnicas generales

Forma constructiva	Para ranura en T
Basado en la norma	EN 60947-5-2
Certificación	RCM
Marcado KC	KC-CEM
Características especiales	Resistente a los ácidos, a los alcalinos y a los lubricantes refrigerantes
Aptitud para el contacto con alimentos ¹⁾	Véase la información complementaria sobre el material
Nota sobre los materiales	En conformidad con la Directiva 2002/95/CE (RoHS), sin halógenos

1) Más información en www.festo.com/sp → Certificados.

Señal de entrada/elemento de medición

Principio de medición	Magnetorresistivo
Magnitud medida	Posición
Temperatura ambiente [°C]	-40 ... 85

Salida de conmutación

Función del elemento de conmutación	Normalmente abierto
Salida de conmutación	PNP
Precisión de repetición de la salida de conmutación [mm]	± 0,1
Tiempo de conexión [ms]	≤ 1
Tiempo de desconexión [ms]	≤ 1
Frecuencia de conmutación máx. [Hz]	180
Corriente de salida máx. [mA]	100
Potencia de conmutación máx. DC [W]	2,8
Caída de tensión [V]	< 1,5
Corriente residual [mA]	< 0,05

Salida, más datos

Resistencia a cortocircuitos	Sí
Resistencia a sobrecargas	Sí

Electrónica

Salida de conmutación	PNP
Tensión nominal de funcionamiento [V DC]	24
Margen de tensión de funcionamiento [V DC]	5 ... 30
Protección contra inversión de polaridad	Para todas las conexiones eléctricas

Hoja de datos: sensor magnetorresistivo

Electromecánica			
Sentido de salida de la conexión	Longitudinal		
Características del cable	Estándar+cadena de arrastre		
Condiciones de prueba del cable	Cadena de arrastre: 5 millones de ciclos, radio de flexión de 75 mm		
	Resistencia a la torsión: > 300 000 ciclos, ±270°/0,1 m		
	Resistencia a la flexión alternante: según la norma Festo		
Mecánica			
Conexión eléctrica	Cable trifilar	Cable con conector, rosca giratoria M8D	M12
Tipo de fijación	Atornillado		
	Insertable en la ranura desde arriba		
Posición de montaje	Indistinta		
Par de apriete máx. [Nm]	0,6		
Par de apriete máx., conector [Nm]	-	0,3	0,5
Información sobre el material			
Cuerpo	Acero inoxidable de aleación fina, PP		
Tuerca de unión	-	Latón niquelado	
Cubierta aislante del cable	TPE-O		
Cubierta aislante	PP		
Cuerpo clavija	-	PP	
Extremos de hilo	Fundas terminales de cable		-
Contactos crimp	-	Latón niquelado y dorado	
Display/manejo			
Indicación del estado de conmutación	Diodo emisor de luz amarillo		
Indicación de reserva de funcionamiento	Diodo emisor de luz naranja		
Inmisiones y emisiones			
Temperatura ambiente con tendido móvil del cable [°C]	-20 ... 85		
Grado de protección	IP65		
	IP68		
	IP69K		
ATEX			
Categoría ATEX para gas	II 3G		
Tipo de protección (contra explosión) de gas	Ex nA IIC T4 X Gc		
Categoría ATEX para polvo	II 3D		
Tipo de protección (contra explosión) de polvo	Ex tc IIIC T120 °C X Dc		
Temperatura ambiente con riesgo de explosión [°C]	-40 °C ≤ Ta ≤ +85 °C		
Marcado CE (véase la declaración de conformidad)	Según la Directiva sobre CEM de la UE		
	Según la Directiva de protección contra explosiones (ATEX) de la UE		

Hoja de datos: sensor magnetorresistivo

Asignación de conectores según EN 60947-5-2

M8x1, 3 pines

Normalmente abierto

	Pin	Color del hilo	Asignación
	1	Marrón	+
	3	Azul	-
	4	Negro	Salida

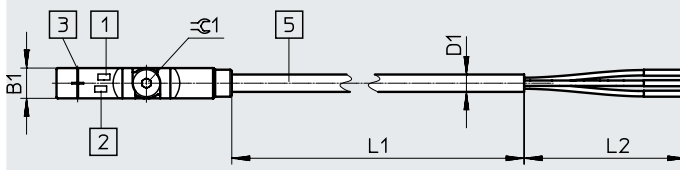
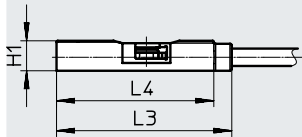
M12x1, 3 pines

Normalmente abierto

	Pin	Color del hilo	Asignación
	1	Marrón	+
	3	Azul	-
	4	Negro	Salida

Dimensiones con extremo abierto

Descarga de datos CAD → www.festo.com



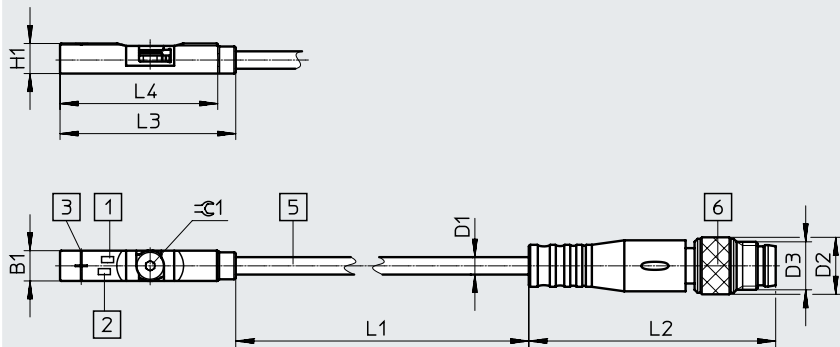
- [1] Diodo emisor de luz amarillo
- [2] Diodo emisor de luz naranja
- [3] Centro del elemento del sensor
- [5] Cable de conexión

Código del producto	B1	D1 ∅	H1	L1	L2	L3	L4	$\pm 0,1$
CRSMT-8M-PS-24V-K-5,0-OE	5	2,9	5	5000	50	29,3	26,3	1,5
CRSMT-8M-PS-24V-K-10,0-OE				10000				

Hoja de datos: sensor magnetorresistivo

Dimensiones con conector

Descarga de datos CAD → www.festo.com



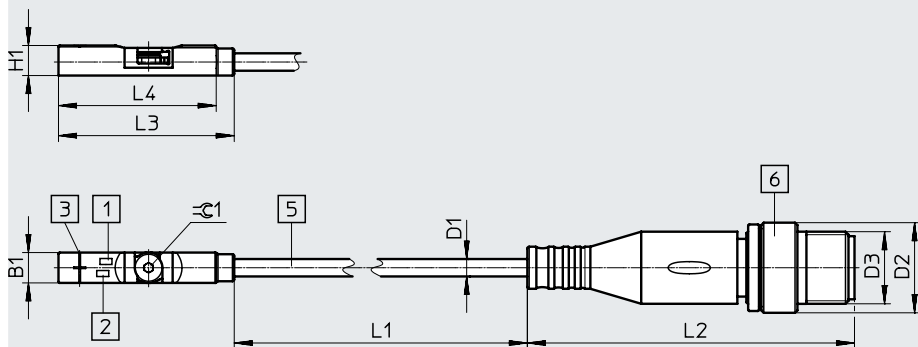
- [1] Diodo emisor de luz amarillo
- [2] Diodo emisor de luz naranja
- [3] Centro del elemento del sensor
- [4] Ranura para destornillador
- [5] Cable de conexión
- [6] Conector BG M8D

L1 Longitud del cable

Código del producto	B1	D1 ∅	D2	D3	H1	L2	L3	L4	⊕ 1
CRSMT-8M-PS-24V-K-0,3-M8D	5	2,9	9,5	M8x1	5	41,1	29,3	26,3	1,5

Dimensiones con conector

Descarga de datos CAD → www.festo.com



- [1] Diodo emisor de luz amarillo
- [2] Diodo emisor de luz naranja
- [3] Centro del elemento del sensor
- [4] Ranura para destornillador
- [5] Cable de conexión
- [6] Conector G M12 3 pines

L1 Longitud del cable

Código del producto	B1	D1 ∅	D2 ∅	D3	H1	L2	L3	L4	⊕ 1
CRSMT-8M-PS-24V-K-0,3-M12	5	2,9	15	M12x1	5	54,5	29,3	26,3	1,5

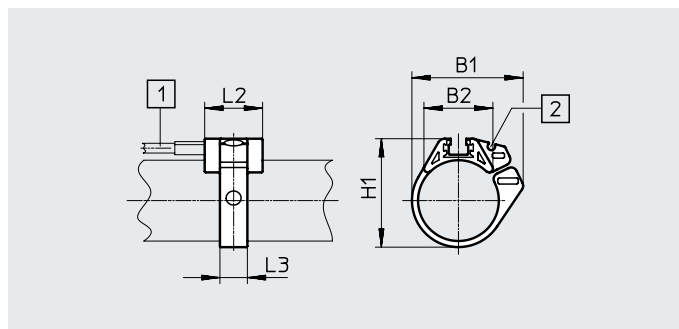
Referencias de pedido

	Salida de conmutación	Conexión eléctrica		Longitud del cable [m]	Peso [g]	N.º art.	Código del producto
		Cable	Cable con conector, fijación por tornillo				
	PNP	Trifilar, extremo abierto	–	5	47,6	574380	CRSMT-8M-PS-24V-K-5,0-OE
	PNP	Trifilar, extremo abierto	–	10	93,4	574381	CRSMT-8M-PS-24V-K-10,0-OE
	PNP	3 pines con conector	M12x1, codificación A Según EN 61076-2-101	0,3	9,1	574382	CRSMT-8M-PS-24V-K-0,3-M12
	PNP	3 pines con conector	M8x1, codificación A Según EN 61076-2-104	0,3	16,1	574383	CRSMT-8M-PS-24V-K-0,3-M8D

Accesorios

Kit de fijación SMBR

Material:
Poliacetal
En conformidad con la Directiva
2002/95/CE (RoHS)



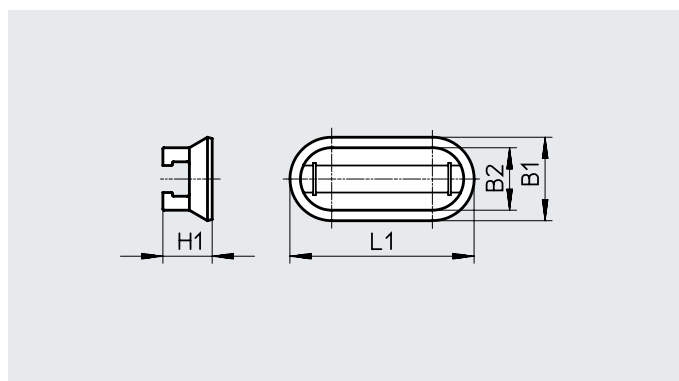
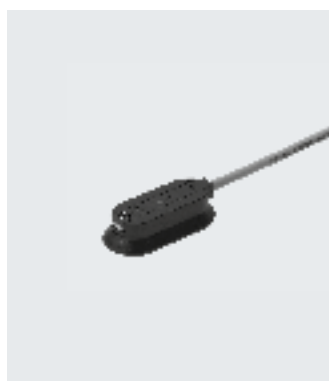
Dimensiones y referencias de pedido							
Para diámetro de émbolo	B1	B2	H1	L2	L3	N.º art.	Código del producto
8	18,9	12,3	17,5	19	7	175091	SMBR-8-8
10	20,4	13,7	19,9	19	7	175092	SMBR-8-10
12	22,7	14,3	21,9	19	7	★ 175093	SMBR-8-12
16	28,2	16,9	25,7	19	8	★ 175094	SMBR-8-16
20	34,5	20,8	30,4	19	9	★ 175095	SMBR-8-20
25	36,7	22,7	35,6	19	9	★ 175096	SMBR-8-25
32	41,7	24,6	42,7	19	9	175097	SMBR-8-32
40	47,1	26,5	50,7	19	9	175098	SMBR-8-40
50	56,4	28,6	61,5	19	9	175099	SMBR-8-50
63	69,4	32	74,5	19	9	175100	SMBR-8-63

Kit de fijación CRSMB

Forma constructiva: para cilindro
redondo
Tipo de fijación: con cinta adhesiva
incluida en el suministro

Grado de protección: IP65, IP68, IP69K
Temperatura ambiente: -40 ... +90 °C

Material:
Cuerpo: poliuretano
Carril: aluminio anodizado duro
Sin cobre ni PTFE



Referencias de pedido							
Para diámetro de émbolo	B1	B2	H1	L1	CRC ¹⁾	N.º art.	Código del producto
32 ... 100	15,8	11,8	9,3	35	4	525565	CRSMB-8-32/100

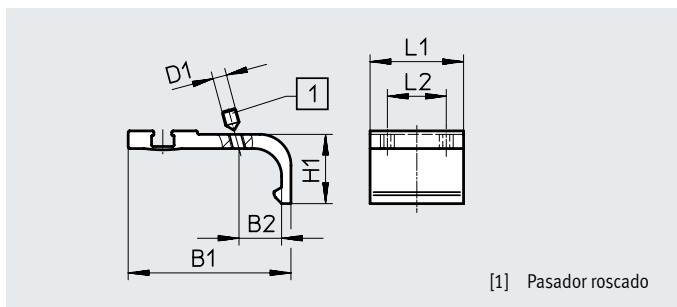
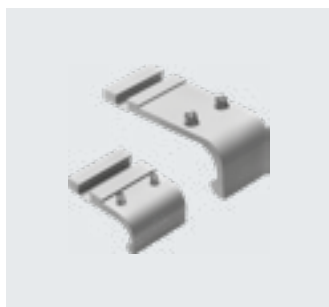
1) Clase de resistencia a la corrosión CRC 4 según la norma Festo FN 940070
Exposición a la corrosión especialmente elevada. Exposición a la intemperie en condiciones muy corrosivas. Piezas expuestas a sustancias agresivas, por ejemplo, en la industria alimentaria o química. En caso necesario, estas aplicaciones deben asegurarse mediante pruebas especiales (→ también FN 940082) con los medios correspondientes.



Accesorios

Kit de fijación SMB-8-FENG

Material:
Aleación forjada de aluminio
Sin cobre ni PTFE

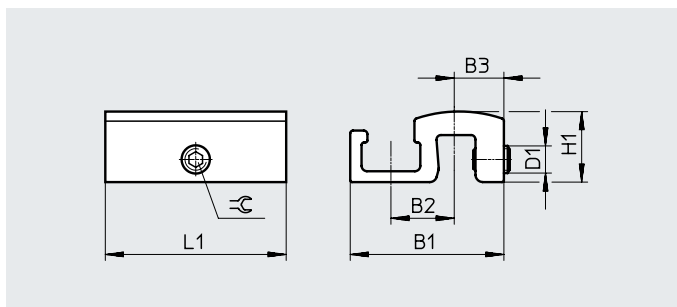


Dimensiones y referencias de pedido

Para diámetro de émbolo	B1	B2	D1	H1	L1	L2	Par de apriete [Nm]	N.º art.	Código del producto
32/40	35,1	8,7	M3	15,5	27	17	0,2	175705	SMB-8-FENG-32/40
50/63	47	12,3	M4	20	27	17	0,5	175706	SMB-8-FENG-50/63
80/100	64,3	15,7	M5	24,3	27	17	0,7	175707	SMB-8-FENG-80/100

Kit de fijación SMB-8-C

Temperatura: -40 ... 120 °C
Material:
Retenedor: aleación forjada de
aluminio anodizado
Tornillos: acero inoxidable de alta
aleación
Sin cobre ni PTFE, en conformidad con
la Directiva 2002/95/CE (RoHS)



Dimensiones y referencias de pedido

Código del producto	B1	B2	B3	D1	H1	L1	∅ 1	Par de apriete [Nm]	CRC ¹⁾	Peso [g]	N.º art.	Código del producto
SMB-8-C	17	7	5,5	M3	7,8	20	1,5	0,2 ... 0,6	3	3,5	1806790	SMB-8-C

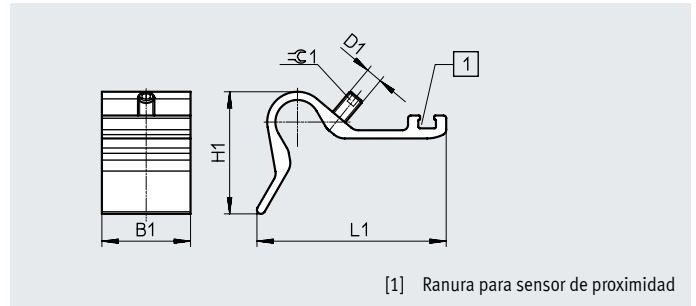
1) Clase de resistencia a la corrosión CRC 3 según la norma Festo FN 940070

Exposición a la corrosión elevada. Exposición a la intemperie en condiciones corrosivas moderadas. Piezas exteriores visibles en contacto directo con atmósferas habituales en entornos industriales y con superficies de características preferentemente funcionales.

Accesorios

Soporte para sensor DASP-M4-...-A

Material:
Aleación forjada de aluminio anodizado
Tornillos: acero inoxidable de alta aleación
En conformidad con la Directiva 2002/95/CE (RoHS)



[1] Ranura para sensor de proximidad

Dimensiones y referencias de pedido

Código del producto	B1	D1	H1	L1	≈ \varnothing 1	Par de apriete [Nm]	CRC ¹⁾	Peso [g]	N.º art.	Código del producto
DASP-M4-125-A	32,5	M5	28	45,4	2,5	1	3	26,5	1451483	DASP-M4-125-A
DASP-M4-160-A	32,5	M6	44,7	69,4	3	1	3	41,5	1553813	DASP-M4-160-A
DASP-M4-250-A	32,5	M6	56,3	88	3	1	3	60	1456781	DASP-M4-250-A
DASP-M4-320-A	32,5	M6	56,3	88	3	1	3	60	3015256	DASP-M4-320-A

- 1) Clase de resistencia a la corrosión CRC 3 según la norma Festo FN 940070
Exposición a la corrosión elevada. Exposición a la intemperie en condiciones corrosivas moderadas. Piezas exteriores visibles en contacto directo con atmósferas habituales en entornos industriales y con superficies de características preferentemente funcionales.

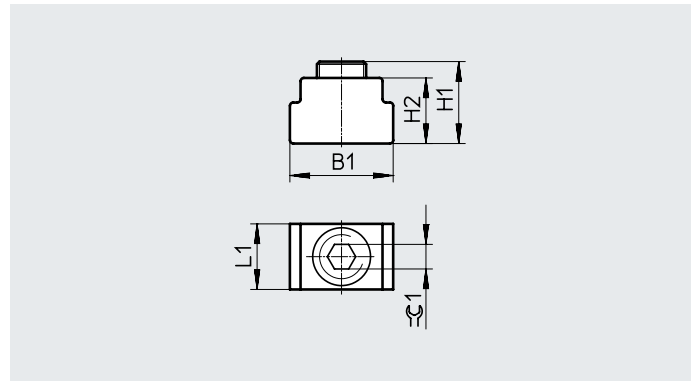
Elemento de posicionamiento SMM

Se puede insertar en la ranura longitudinalmente

Temperatura ambiente:
-40 ... +120 °C

Materiales:
Cuerpo: aleación forjada de aluminio anodizado
Tornillos: acero inoxidable de alta aleación

Nota sobre el material: en conformidad con la Directiva 2002/95/CE (RoHS)








Dimensiones y referencias de pedido

B1	H1	H2	L1	≈ \varnothing 1	CRC ¹⁾	N.º art.	Código del producto	PE ²⁾
6,3	5,0	4,0	4,0	1,5	3	547941	SMM-8	10


- 1) Clase de resistencia a la corrosión CRC 3 según la norma Festo FN 940070
Exposición a la corrosión elevada. Exposición a la intemperie en condiciones corrosivas moderadas. Piezas exteriores visibles en contacto directo con atmósferas habituales en entornos industriales y con superficies de características preferentemente funcionales.
- 2) Cantidad por unidad de embalaje


Accesorios


Referencias de pedido: cables de conexión		Número de hilos	Longitud del cable [m]	N.º art.	Código del producto	Hojas de datos → Internet: nebu/sim
Zócalo M8x1, 3 pines						
	Para SMT/SME-8... y SMT0/SMTSO/SME0-8E	3	2,5	★ 541333	NEBU-M8G3-K-2.5-LE3	
			5	★ 541334	NEBU-M8G3-K-5-LE3	
	Para SMT/SME-8... y SMT0/SMTSO/SME0-8E	3	2,5	★ 541338	NEBU-M8W3-K-2.5-LE3	
			5	★ 541341	NEBU-M8W3-K-5-LE3	
Zócalo M12x1, 5 pines						
	Para SMT/SME-8M y SMT0/SMTSO/SME0-8E	3	2,5	★ 541363	NEBU-M12G5-K-2.5-LE3	
			5	★ 541364	NEBU-M12G5-K-5-LE3	
	Para SMT/SME-8M y SMT0/SMTSO/SME0-8E	3	2,5	541367	NEBU-M12W5-K-2.5-LE3	
			5	541370	NEBU-M12W5-K-5-LE3	

Referencias de pedido: clip de seguridad para zona ATEX		Tamaño	Descripción	N.º art.	Código del producto	PE ¹⁾
	M8	<ul style="list-style-type: none"> Protege "utilajes sin seguridad intrínseca" contra desconexión indebida en las zonas 2 y 22 Categoría ATEX: gas: II 3G / polvo: II 3D 	548067	NEAU-M8-GD	1	
	M12		548068	NEAU-M12-GD	1	

1) Cantidad por unidad de embalaje

Referencias de pedido: elementos de fijación		N.º art.	Código del producto
	Para la fijación de cables de conexión	534254	SMBK-8

Referencias de pedido: comprobador para sensor		N.º art.	Código del producto
	<ul style="list-style-type: none"> Comprobación del funcionamiento de sensores de proximidad con la fuente de tensión incorporada Ajuste de sensores de proximidad en el cilindro 	158481	SM-TEST-1

Referencias de pedido: placas de identificación		N.º art.	Código del producto	PE ¹⁾
	23x4 mm	541598	ASLR-L-423	34

1) Cantidad por unidad de embalaje

