

Racores rápidos roscados CRQS, acero inoxidable, NPT



Racores rápidos roscados CRQS, acero inoxidable, NPT

FESTO

Datos técnicos

Datos técnicos generales	
Tamaño	Estándar
Construcción	Principio Push-Pull (presión y tracción)
Posición de montaje	Indistinta
Par de apriete máximo [ft-lbf]	8,851 para rosca exterior NPTF1/8-27
	11,801 para rosca exterior NPTF1/4-18
	13,276 para rosca exterior NPTF3/8-18
	14,751 para rosca exterior NPTF1/2-14
Tubos utilizables	PFAN

Condiciones de funcionamiento y del entorno	
Presión de funcionamiento en todo el margen de temperatura [psi]	-13,8 ... +203,1
Fluido de trabajo	Aire comprimido según ISO 8573-1:2010 [7:-:-]
Temperatura ambiente [°F]	-4 ... +302
Clase de resistencia a la corrosión ²⁾	4
Apropiado para el contacto con alimentos ¹⁾	Consultar información ampliada sobre el material

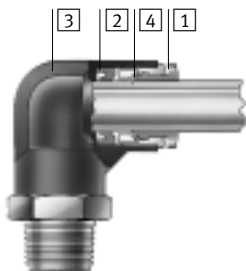
1) Más información www.festo.com/sp → Certificates.

2) Clase de resistencia a la corrosión CRC 4 según norma de Festo FN 940070

Riesgo de corrosión especialmente alto. Exposición a la intemperie en condiciones muy corrosivas. Piezas expuestas a sustancias agresivas, por ejemplo en la industria alimentaria o química. Estas aplicaciones deberán garantizarse en caso necesario mediante pruebas especiales (véase también FN 940082) utilizando los medios correspondientes.

Materiales


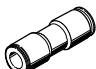
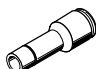




Vista en sección



CRQS, NPT		
1	Anillo para soltar	Acero de aleación fina, inoxidable
2	Junta del tubo flexible	FPM
3	Cuerpo	Acero de aleación fina, inoxidable
4	Segmento de aprisionamiento del tubo flexible	Acero de aleación fina, inoxidable
Características del material		Contiene sustancias agresivas para la laca
		Conformidad con RoHS

Racores rápidos roscados CRQS, acero inoxidable, NPT

Cuadro general de productos

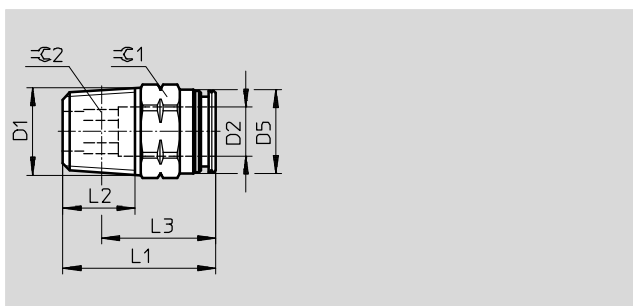
Forma	Ejecución	Tipo	Conexión D1			Conexión D2		→ Página/ Internet
			Rosca NPT	Para tubo de diámetro exterior	Diámetro del casquillo enchufable	Para tubo de diámetro exterior		
Forma recta		CRQS	1/8	-	-	5/32, 1/4	4	
			1/4			1/4, 5/16, 3/8		
			3/8			3/8, 1/2		
			1/2			1/2		
	Racor rápido							
		CRQS-...T	-	5/32	-	-	-	4
			1/4	1/4				
			5/16	5/16				
			3/8	3/8				
	Racor con casquillo							
	CRQS-...H	-	-	1/4	5/32	5		
		-	-	5/16	1/4			
		-	-	3/8	1/4, 5/16			
En forma de L		CRQSL	1/8	-	-	5/32, 1/4	6	
			1/4			1/4, 5/16, 3/8		
			3/8			3/8, 1/2		
			1/2			1/2		
	Racor rápido en L							
		CRQSL-...T	-	5/32	-	-	-	6
			1/4	1/4				
			5/16	5/16				
			3/8	3/8				
	Racor rápido en L, orientable: rosca exterior con hexágono exterior							
	CRQST	1/8	-	-	5/32, 1/4	7		
		1/4			1/4, 5/16, 3/8			
		3/8			3/8			
Racor rápido en T								
	CRQST-...T	-	5/32	-	-	-	7	
		1/4	1/4					
		5/16	5/16					
		3/8	3/8					
1/2	1/2							

Racores rápidos roscados CRQS, acero inoxidable, NPT

Hoja de datos

Racor rápido roscado CRQS

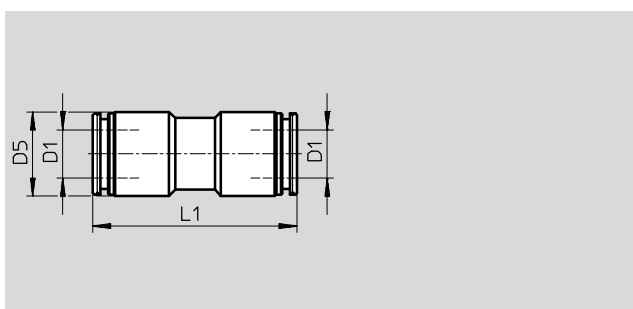
Rosca exterior con hexágono exterior



Dimensiones y referencias												
Conexión neumática		Diámetro nominal [pulgadas]	Dimensiones [pulgadas]						Peso/ unidad [oz]	N° art.	Tipo	PE ¹⁾
Rosca exterior D1	Para tubo de diámetro exterior D2		D5 ∅	L1	L2	L3	$\approx C1$	$\approx C2$				
NPTF1/8-27	5/32	0,118	0,374	0,768	0,335	0,606	15/32	1/8	0,342	565318	CRQS-1/8-5/32-U	1
	1/4	0,157	0,472	0,866	0,335	0,705	1/2	5/32	0,388	565319	CRQS-1/8-1/4-U	1
NPTF1/4-18	1/4	0,157	0,472	0,965	0,512	0,736	35/64	5/32	0,628	565320	CRQS-1/4-1/4-U	1
	5/16	0,256	0,551	1,004	0,512	0,776	35/64	1/4	0,575	565321	CRQS-1/4-5/16-U	1
	3/8	0,256	0,630	1,260	0,512	1,031	21/32	1/4	0,896	565322	CRQS-1/4-3/8-U	1
NPTF3/8-18	3/8	0,315	0,630	1,004	0,512	0,764	45/64	5/16	0,917	565323	CRQS-3/8-3/8-U	1
	1/2	0,413	0,787	1,161	0,512	0,921	13/16	13/32	1,118	565324	CRQS-3/8-1/2-U	1
NPTF1/2-14	1/2	0,413	0,768	1,201	0,669	0,882	55/64	13/32	1,633	565325	CRQS-1/2-1/2-U	1

1) Cantidad por unidad de embalaje

Racor rápido CRQS-...T



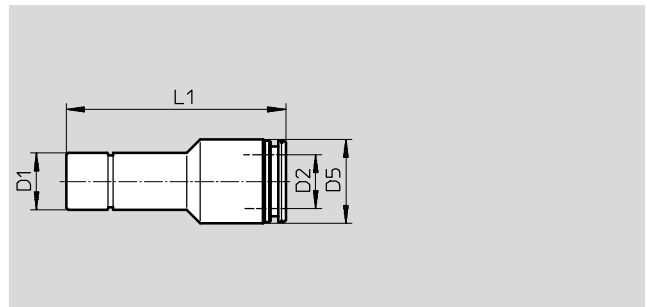
Dimensiones y referencias								
Conexión neumática		Diámetro nominal [pulgadas]	Dimensiones [pulgadas]		Peso/ unidad [oz]	N° art.	Tipo	PE ¹⁾
Para tubo de diámetro exterior D1			D5 ∅	L1				
5/32		0,118	0,374	1,102	0,307	565340	CRQS-5/32T-U	1
1/4		0,217	0,472	1,319	0,515	565341	CRQS-1/4T-U	1
5/16		0,256	0,551	1,339	0,695	565342	CRQS-5/16T-U	1
3/8		0,335	0,630	1,516	0,945	565343	CRQS-3/8T-U	1
1/2		0,433	0,787	1,614	1,552	565344	CRQS-1/2T-U	1

1) Cantidad por unidad de embalaje

Racores rápidos roscados CRQS, acero inoxidable, NPT

Hoja de datos

Racor rápido CRQS-...H
Con casquillo



Dimensiones y referencias								
Conexión neumática		Diámetro nominal [pulgadas]	Dimensiones [pulgadas]		Peso/ unidad [oz]	Nº art.	Tipo	PE ¹⁾
Casquillo de diámetro exterior D1	Para tubo de diámetro exterior D2		D5 ∅	L1				
1/4	5/32	0,118	0,374	1,240	-	565355	CRQS-1/4H-5/32-U	1
5/16	1/4	0,197	0,472	1,358	0,406	565356	CRQS-5/16H-1/4-U	1
3/8	1/4	0,217	0,472	1,358	0,483	565357	CRQS-3/8H-1/4-U	1
	5/16	0,256	0,551	1,437	0,547	565358	CRQS-3/8H-5/16-U	1

1) Cantidad por unidad de embalaje

Racores rápidos roscados CRQS, acero inoxidable, NPT

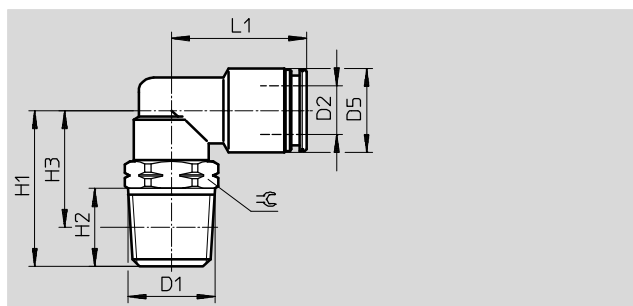
FESTO

Hoja de datos

Racor rápido roscado en L CRQSL

Orientable

Rosca exterior con hexágono exterior

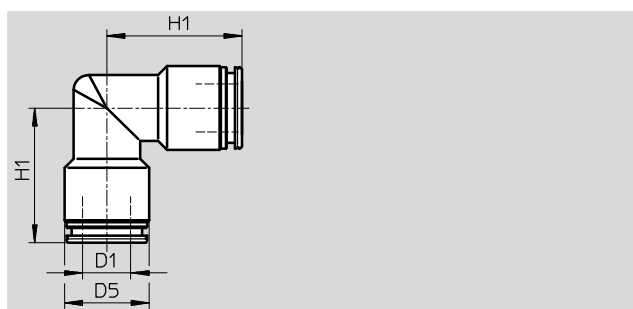


Dimensiones y referencias

Conexión neumática		Diámetro nominal [pulgadas]	Dimensiones [pulgadas]						Peso/ unidad [oz]	Nº art.	Tipo	PE ¹⁾
Rosca exterior D1	Para tubo de diámetro exterior D2		D5 ∅	H1	H2	H3	L1	≈				
NPTF1/8-27	5/32	0,118	0,374	0,728	0,335	0,567	0,689	15/32	0,441	565326	CRQSL-1/8-5/32-U	1
	1/4	0,217	0,472	0,827	0,335	0,665	0,846	1/2	0,705	565327	CRQSL-1/8-1/4-U	1
NPTF1/4-18	1/4	0,217	0,472	1,024	0,512	0,795	0,846	35/64	0,97	565328	CRQSL-1/4-1/4-U	1
	5/16	0,236	0,551	1,024	0,512	0,795	0,886	35/64	0,967	565329	CRQSL-1/4-5/16-U	1
	3/8	0,335	0,630	1,142	0,512	0,913	1,024	21/32	1,376	565330	CRQSL-1/4-3/8-U	1
NPTF3/8-18	3/8	0,335	0,630	1,142	0,512	0,902	1,024	45/64	1,517	565331	CRQSL-3/8-3/8-U	1
	1/2	0,413	0,787	1,280	0,512	1,039	1,122	13/16	2,37	565332	CRQSL-3/8-1/2-U	1
NPTF1/2-14	1/2	0,413	0,787	1,457	0,669	1,138	1,122	55/64	2,723	565333	CRQSL-1/2-1/2-U	1

1) Cantidad por unidad de embalaje

Racor rápido en L, CRQSL-...T



Dimensiones y referencias

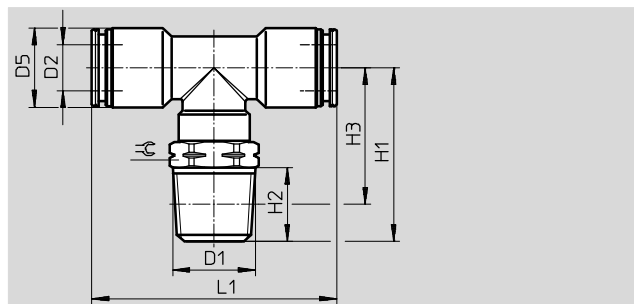
Conexión neumática		Diámetro nominal [pulgadas]	Dimensiones [pulgadas]		Peso/ unidad [oz]	Nº art.	Tipo	PE ¹⁾
Para tubo de diámetro exterior D1	D5 ∅		H1					
5/32	0,138	0,374	0,689	0,444	565345	CRQSL-5/32T-U	1	
1/4	0,217	0,472	0,827	0,515	565346	CRQSL-1/4T-U	1	
5/16	0,256	0,551	0,886	0,868	565347	CRQSL-5/16T-U	1	
3/8	0,335	0,630	1,004	1,517	565348	CRQSL-3/8T-U	1	
1/2	0,433	0,787	1,083	1,781	565349	CRQSL-1/2T-U	1	

1) Cantidad por unidad de embalaje

Racores rápidos roscados CRQS, acero inoxidable, NPT

Hoja de datos

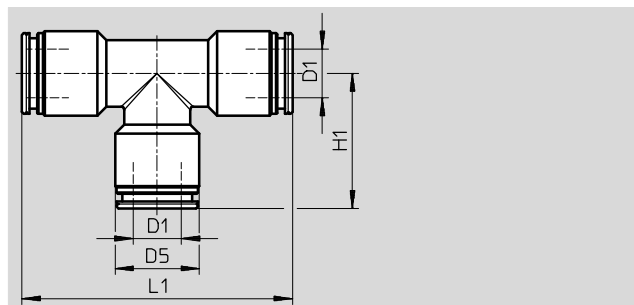
Racor rápido roscado en T CRQST
Orientable
Rosca exterior con hexágono exterior



Dimensiones y referencias												
Conexión neumática		Diámetro nominal [pulgadas]	Dimensiones [pulgadas]						Peso/ unidad [oz]	Nº art.	Tipo	PE ¹⁾
Rosca exterior	Para tubo de diámetro exterior		D5 Ø	H1	H2	H3	L1	≈				
D1	D2											
NPTF1/8-27	5/32	0,118	0,374	0,886	0,335	0,724	1,378	15/32	0,656	565334	CRQST-1/8-5/32-U	1
	1/4	0,217	0,472	1,004	0,335	0,843	1,654	1/2	0,97	565335	CRQST-1/8-1/4-U	1
NPTF1/4-18	1/4	0,217	0,472	1,201	0,512	0,972	1,654	35/64	1,185	565336	CRQST-1/4-1/4-U	1
	5/16	0,236	0,551	1,201	0,512	0,972	1,693	35/64	1,305	565337	CRQST-1/4-5/16-U	1
	3/8	0,335	0,630	1,260	0,512	1,031	2,008	21/32	2,258	565338	CRQST-1/4-3/8-U	1
NPTF3/8-18	3/8	0,335	0,630	1,260	0,512	1,020	2,008	45/64	2,346	565339	CRQST-3/8-3/8-U	1

1) Cantidad por unidad de embalaje

Racor rápido en T CRQST-...T



Dimensiones y referencias									
Conexión neumática		Diámetro nominal [pulgadas]	Dimensiones [pulgadas]			Peso/ unidad [oz]	Nº art.	Tipo	PE ¹⁾
Para tubo de diámetro exterior	D1		D5 Ø	H1	L1				
5/32		0,138	0,374	0,689	1,378	0,564	565350	CRQST-5/32T-U	1
1/4		0,217	0,472	0,827	1,654	0,988	565351	CRQST-1/4T-U	1
5/16		0,256	0,551	0,846	1,693	1,157	565352	CRQST-5/16T-U	1
3/8		0,335	0,630	0,984	1,969	2,046	565353	CRQST-3/8T-U	1
1/2		0,433	0,787	1,083	2,165	2,469	565354	CRQST-1/2T-U	1

1) Cantidad por unidad de embalaje