



- Resistentes a la corrosión y a entornos agresivos
- Diseño fácil de limpiar
- Numerosas variantes
- Amplia gama de accesorios

Tipos especiales según directiva ATEX para atmósferas potencialmente explosivas
→ www.festo.com/es/ex

Cilindros de acero inoxidable

Características

Aplicaciones

Los componentes, para ser fiables, tienen que funcionar de modo completamente seguro en entornos industriales difíciles. Sólo así es posible reducir drásticamente los tiempos de detención de las máquinas. Los cilindros de acero inoxidable se utilizan siempre que los actuadores neumáticos convencionales se verían afectados por sustancias agresivas. La ejecución resistente a la corrosión no solamente implica utilizar el acero apropiado, sino también materiales apropiados para los elementos de fijación y los accesorios.

Nuestras ventajas

Los cilindros de acero inoxidable de Festo se distinguen por sus materiales resistentes, como, por ejemplo, aceros 1.4301 y 1.4401. Estos aceros inoxidables y austeníticos de alta aleación de cromo-níquel y cromo-níquel-molibdeno, son resistentes a sustancias químicas y a ataques electroquímicos y, además, sus superficies no sufren daños ocasionados por detergentes o desinfectantes. Estos aceros son especialmente resistentes a corrosión superficial y también son resistentes a perforaciones o agrietamientos por corrosión.

Ventajas para el cliente

Disponibilidad de los cilindros de acero inoxidable en todo el mundo a través de la red de asistencia técnica de Festo. Festo le ofrece una amplia gama de cilindros normalizados según DIN ISO 6431 y 6432. Además, el cliente dispone de una gama completa de elementos de fijación y accesorios para los cilindros. Los cilindros de acero inoxidable están lubricados con la grasa USDA-H1; además, cuentan con rascadores de acuerdo a las directivas BGVV. Ello significa que estos cilindros están homologados para la industria alimentaria y pueden entrar en contacto con los alimentos. Si usted lo desea, le mantendremos informado sobre las futuras ampliaciones de la gama de productos de acero inoxidable de Festo. Aproveche la ocasión y establezca contacto con nosotros.

Bueno es saberlo

Si usted tiene aplicaciones complicadas, aproveche la experiencia que durante varios decenios hemos acumulado en la utilización de productos de acero inoxidable. Nosotros tenemos los expertos que pueden ayudarle en temas de superficies y resistencia a sustancias químicas.



Las bodegas de las queserías, con la presencia de amoníaco, ácido lácteo y una humedad ambiente del 98%, son todo un reto para los cilindros de acero inoxidable.

Radiación de hasta 4 Sievert/hora y la utilización de agua desalinizada en un manipulador para el desmontaje de depósitos de presión y escudos térmicos de reactores nucleares.

Cilindros de acero inoxidable

Características

Resistencia

Aunque los parámetros determinantes de una aplicación sean ideales, no siempre se consigue una resistencia completa frente a la perforación o el agrietamiento por corrosión. La tendencia a la perforación por corrosión debido a la presencia de iones de cloro tiende a aumentar en función de los siguientes parámetros:

- Concentración de iones de cloro
- Tiempo de contacto
- Temperatura
- Disminución del valor ph

Por ello, es importante que en las fases de construcción, montaje y funcionamiento sea posible enjuagar bien todas las partes del equipo con el fin de evitar un aumento de la concentración de iones de cloro.

Los materiales hermetizantes consiguen que el conjunto sea muy resistente a sustancias químicas.

Más informaciones sobre la resistencia a los medios en Internet: www.festo.com.

Se recomienda realizar la limpieza con el vástago retraído para evitar la pérdida de la lubricación de por vida.

En muchos sectores industriales se ensucian las máquinas de modos muy diversos, por lo que es necesario prever las correspondientes operaciones de limpieza. La operación de limpieza puede ser de diversas formas, empezando por pasar un paño seco, pasando por la limpieza con agua y llegando hasta la limpieza con sustancias espumantes de diversas concentraciones.

Ello significa que no es posible hacer sugerencias válidas para todos los casos.



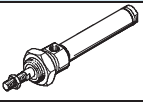
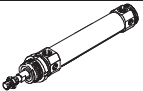
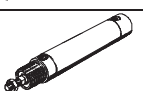
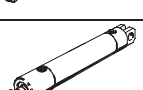
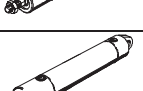

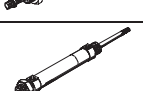
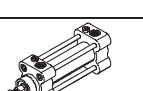
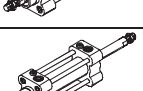
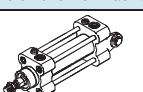
Limpieza en mojado



Limpieza con agente espumante

Cilindros de acero inoxidable

Cuadro general de productos

Función	Ejecución	Tipo	Corresponde a la norma	Diámetro del émbolo	Carrera
De doble efecto	Cilindros redondos				
		CRDG Vástago simple	–	12, 16 20 25, 32, 40, 50, 63	1 ... 200 1 ... 320 1 ... 500
		CRDSW Vástago simple	–	32, 40, 50, 63	1 ... 500
		CRHD ... MQ Culata con rosca exterior	–	32, 40, 50, 63, 80, 100	10 ... 500 Longitudes especiales sobre demanda
		CRHD ... MC Culata con horquilla	–	32, 40, 50, 63, 80, 100	10 ... 500 Longitudes especiales sobre demanda
		CRHD ... MS Culata con lengüeta	–	32, 40, 50, 63, 80, 100	10 ... 500 Longitudes especiales sobre demanda
	Cilindros normalizados				
		CRDSNU Vástago simple	ISO 6432	12, 16 20 25	10 ... 200 10 ... 320 10 ... 500
		CRDSNU- ... -S2 Doble vástago		12, 16 20 25	10 ... 200 10 ... 320 10 ... 500
		CRDNG Vástago simple		ISO 6431 VDMA 24 562	32, 40, 50, 63, 80, 100, 125
		CRDNG- ... -S2 Doble vástago	32, 40, 50, 63, 80, 100, 125		10 ... 2 000
	Cilindro normalizado con cojinete basculante detrás				
		CRDNGS Vástago simple	ISO 6431 VDMA 24 562	32, 40, 50, 63, 80, 100, 125	10 ... 2 000

Cilindros de acero inoxidable

Cuadro general de productos

Tipo	Detección de posiciones A	Amortiguación		Termorresistente S6	→ Página
		Sin posibilidad de ajuste en los dos lados P	Regulable en ambos lados PPV		
		Cilindros redondos			
CRDG Simple hueco	■	■	-	-	1 / 2.7-6
CRDSW Simple hueco	■	■	-	-	1 / 2.7-12
CRHD ... MQ Culata con rosca exterior	■	-	■	■	1 / 2.7-17
CRHD ... MC Culata con horquilla	■	-	■	■	1 / 2.7-17
CRHD ... MS Culata con lengüeta	■	-	■	■	1 / 2.7-17
Cilindros normalizados					
CRDSNU Simple hueco	■	■	-	-	1 / 2.7-24
CRDSNU- ... -S2 Doble vástago	■	■	-	-	1 / 2.7-24
CRDNG Simple hueco	■	-	■	■	1 / 2.7-30
CRDNG- ... -S2 Doble vástago	■	-	■	■	1 / 2.7-30
Cilindro normalizado con cojinete basculante detrás					
CRDNGS Simple hueco	■	-	■	■	1 / 2.7-30

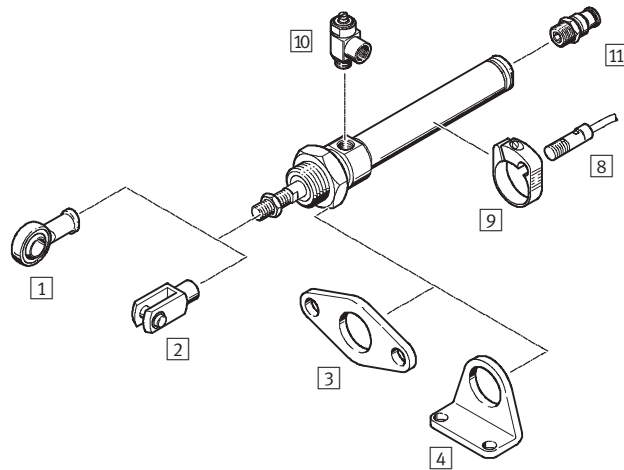
Cilindros redondos CRDG, acero inoxidable

Cuadro general de periféricos

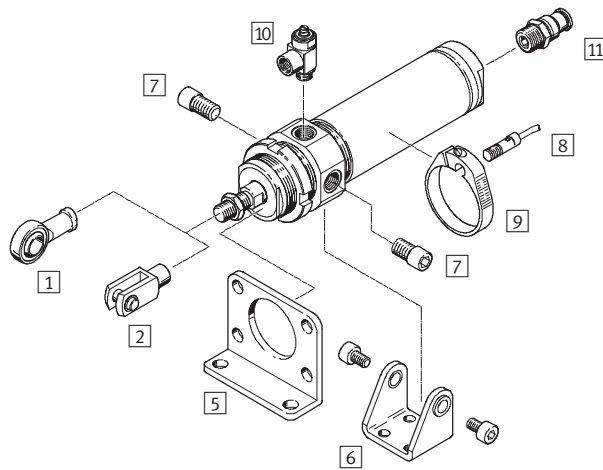


CRDG

Diámetro del émbolo 12 ... 25 mm



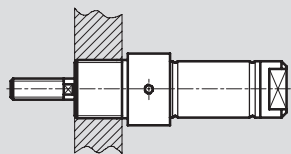
Diámetro del émbolo 32 ... 63 mm



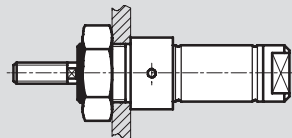
Posibilidades de montaje

Diámetro del émbolo 12 ... 25 mm

Fijación por roscas

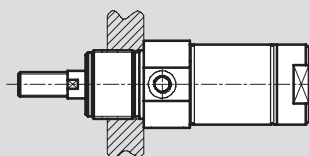


Fijación mediante tuerca hexagonal

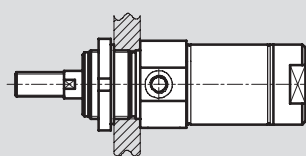


Diámetro del émbolo 32 ... 63 mm

Fijación por roscas



Fijación con tuerca ranurada



Cilindros redondos CRDG, acero inoxidable

Cuadro general de periféricos

Elementos de fijación y accesorios				
	Descripción resumida	Diámetro del émbolo 12 ... 25 mm	Diámetro del émbolo 32 ... 63 mm	→ Página
1	Cabeza de rótula CRSGS	■	■	1 / 2.8-9
2	Horquilla CRSG	■	■	1 / 2.8-9
3	Brida de fijación CRFBN	■	-	1 / 2.8-3
4	Escuadra de fijación CRHBN	■	-	1 / 2.8-1
5	Brida de fijación CRFV	-	■	1 / 2.8-3
6	Caballote CRSBS	-	■	1 / 2.8-7
7	Pernos roscados CRGBS	-	■	1 / 2.8-7
8	Detectores de posición CRSMEO-4	■	■	1 / 2.8-9
9	Conjunto de fijación CRSMBR	■	■	1 / 2.8-9
10	Regulador de caudal CRGRLA	■	■	1 / 2.8-9
11	Racores rápidos roscados CRQS	■	■	Tomo 3

Cilindros redondos CRDG, acero inoxidable

Código para el pedido



CRDG – 50 – 80 – P – A

Tipo

De doble efecto
 CRDG Cilindros redondos

Diámetro del émbolo [mm]

Carrera[mm]

Amortiguación

P Sin posibilidad de ajuste en los dos lados

Detección

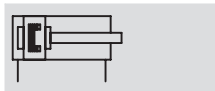
A Detección de posiciones

Cilindros redondos CRDG, acero inoxidable

FESTO

Hoja de datos

Función



www.festo.com/es/

Repuestos



- - Diámetro
12 ... 63 mm

- - Carrera
1 ... 500 mm

Datos técnicos generales								
Diámetro del émbolo	12	16	20	25	32	40	50	63
Conexión neumática	M5	M5	G $\frac{1}{8}$	G $\frac{1}{8}$	G $\frac{1}{8}$	G $\frac{1}{4}$	G $\frac{1}{4}$	G $\frac{3}{8}$
Rosca del vástago	M6	M6	M8	M10x1,25	M10x1,25	M12x1,25	M16x1,5	M16x1,5
Construcción	Émbolo							
	Vástago							
	Camisa del cilindro							
Amortiguación	Sin posibilidad de ajuste en los dos lados							
Detección de posiciones	Para detectores de proximidad							
Tipo de fijación	Con accesorios							
	Con rosca exterior							
Posición de montaje	Indiferente							

Condiciones de funcionamiento y del entorno								
Diámetro del émbolo	12	16	20	25	32	40	50	63
Fluido	Aire comprimido filtrado, lubricado o sin lubricar							
Presión de funcionamiento	1 ...10 bar							
Temperatura ambiente ¹⁾ [°C]	-20 ... +80							
Clase de resistencia a la corrosión CRC ²⁾	4							

1) Tener en cuenta las condiciones de funcionamiento de los detectores

2) Clase de resistencia a la corrosión 4 según norma de Festo 940 070

Piezas expuestas a gran peligro de corrosión. Piezas expuestas a sustancias agresivas, por ejemplo en la industria alimentaria o química. Si procede, deben realizarse pruebas especiales con las sustancias presentes en estas aplicaciones

Fuerzas [N]								
Diámetro del émbolo	12	16	20	25	32	40	50	63
Fuerza teórica con 6 bar en avance	68	121	189	295	483	754	1 178	1 870
Fuerza teórica con 6 bar en retroceso	51	104	158	247	415	633	990	1 682

Pesos [g]								
Diámetro del émbolo	12	16	20	25	32	40	50	63
Peso básico con carrera de 0 mm	80	120	270	360	560	1 160	1 950	2 964
Peso adicional por 10 mm de carrera	4	6	8	12	18	22	35	41

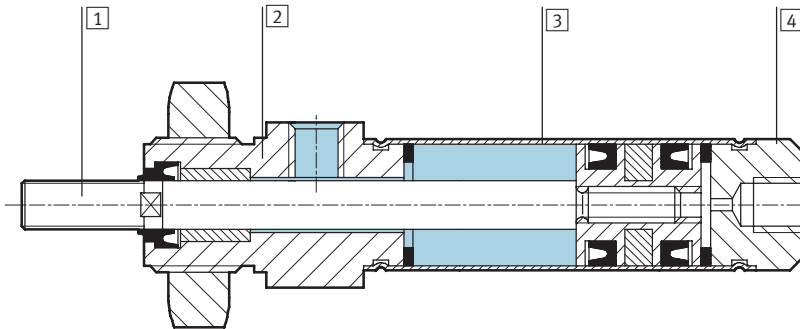
Cilindros redondos CRDG, acero inoxidable

Hoja de datos



Materiales

Vista en sección



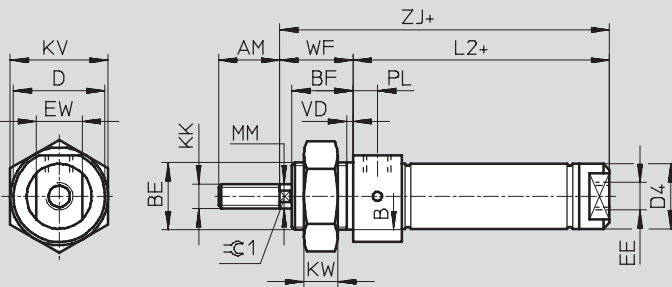
Cilindro

1	Vástago	Acero de aleación fina, inoxidable
2	Culata	Acero de aleación fina, inoxidable
3	Camisa del cilindro	Acero de aleación fina, inoxidable
4	Culata lado alimentación	Acero de aleación fina, inoxidable
-	Juntas	Poliuretano

Dimensiones

Datos CAD disponibles en www.festo.com/es/engineering

Diámetro del émbolo 12 ... 25mm



+ = añadir carrera

Diámetro [mm]	AM	B ∅ h9	BE	BF	D ∅	D4 ∅	EE	EW	KK	KV	KW	MM ∅ f8	L2	PL	VD	WF	ZJ	≈1
12	16	16	M16x1,5	16	20	13,3	M5	11	M6	24	8	6	44	6	2	22	66	5
16	16	16	M16x1,5	16	20	17,3	M5	15	M6	24	8	6	51	6	2	22	73	5
20	20	22	M22x1,5	19	30	21,3	G $\frac{3}{8}$	18	M8	32	11	8	60	8,2	2	24	84	7
25	22	22	M22x1,5	21	30	26,5	G $\frac{3}{8}$	21	M10x1,25	32	11	10	61	8,2	2	28	89	9

Cilindros redondos CRDG, acero inoxidable

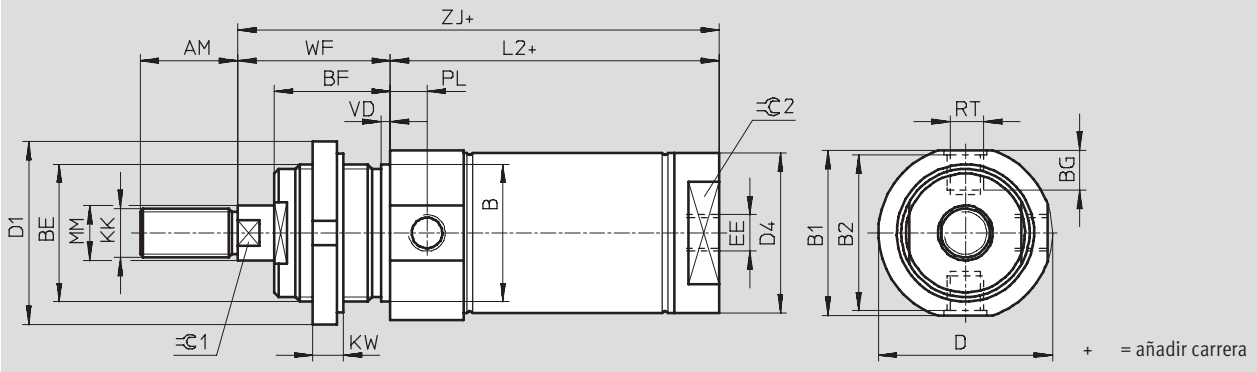
Hoja de datos

FESTO

Dimensiones

Datos CAD disponibles en www.festo.com/es/engineering

Diámetro del émbolo 32 ... 63 mm



Diámetro [mm]	AM	B ∅ h9	B1	B2	BE	BF	BG	D ∅	D1 ∅	D4 ∅	EE
32	20	30	38	36,8	M30x1,5	30	6,6	40	42	33,6	G1/8
40	24	38	46	44,8	M38x1,5	35	9,6	49	50	41,6	G1/4
50	32	45	57	55,8	M45x1,5	38	12,6	59	60	52,4	G1/4
63	32	45	70	67	M45x1,5	38	15,5	70	60	65,4	G3/8

Diámetro [mm]	KK	KW	MM ∅	L2	RT	PL	VD	WF	ZJ	⌀C1	⌀C2
32	M10x1,25	8	12	85,7	M8x1	9	2	38,2	123,9	10	27
40	M12x1,25	10	16	100	M10x1	12	3	45,2	145,2	13	36
50	M16x1,5	10	20	107,6	M12x1,5	12	3	50,2	157,8	17	46
63	M16x1,5	10	20	107,8	M14x1,5	13	3	50,2	168	17	55

Referencias

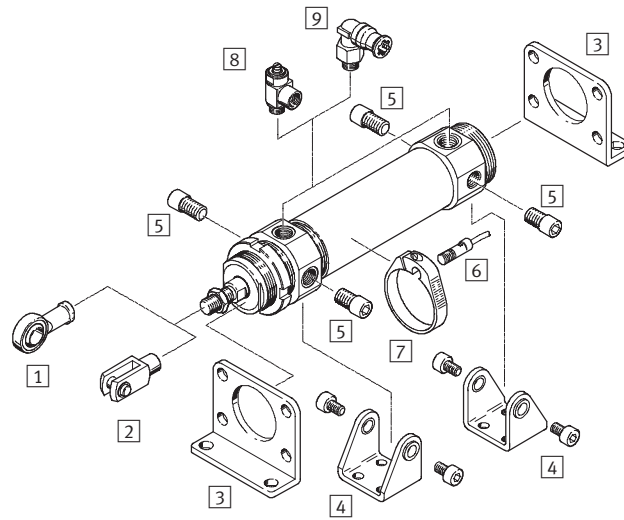
	Diámetro del émbolo [mm]	Carrera [mm]	Nº de artículo	Tipo
	12	1 ... 200	160 980	CRDG-12-...-P-A
	16		160 981	CRDG-16-...-P-A
	20	1 ... 320	160 982	CRDG-20-...-P-A
	25	1 ... 500	160 983	CRDG-25-...-P-A
	32		160 984	CRDG-32-...-P-A
	40		160 985	CRDG-40-...-P-A
	50		160 986	CRDG-50-...-P-A
	63		160 987	CRDG-63-...-P-A

Cilindros estándar
Cilindros de acero inoxidable

2.7

Cilindros redondos CRDSW, acero inoxidable

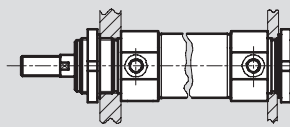
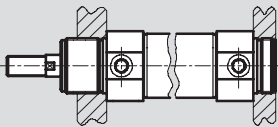
Cuadro general de periféricos



Posibilidades de montaje

Fijación por roscas

Fijación con tuerca ranurada



Elementos de fijación y accesorios

	Descripción resumida	→ Página
1 Cabeza de rótula CRSGS	Con cojinete esférico	1 / 2.8-9
2 Horquilla CRSG	Permite giros del cilindro neumático en un plano	1 / 2.8-9
3 Escuadra de fijación CRH (2 unidades)	Para culatas delantera y trasera	1 / 2.8-1
3 Brida de fijación CRFV	Para culatas delantera y trasera	1 / 2.8-3
4 Caballete CRSBS	Para culatas delantera y trasera	1 / 2.8-7
5 Pernos roscados CRGBS	Para culatas delantera y trasera	1 / 2.8-7
6 Detectores de posición CRSMEO-4	Con diodo luminoso para indicación del estado de conmutación	1 / 2.8-9
7 Conjunto de fijación CRSMBR	Para detectores de proximidad CRSMEO-4	1 / 2.8-9
8 Regulador de caudal CRGRLA	Para regular la velocidad	1 / 2.8-9
9 Racores rápidos roscados CRQS	Para la conexión de tubos flexibles con tolerancias en su diámetro exterior	Tomo 3

Cilindros redondos CRDSW, acero inoxidable

Código para el pedido

CRDSW - 50 - 80 - P - A

Tipo

De doble efecto
 CRDSW | Cilindros redondos

Diámetro del émbolo [mm]

Carrera[mm]

Amortiguación

P | Sin posibilidad de ajuste en los dos lados

Detección

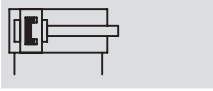
A | Detección de posiciones

Cilindros redondos CRDSW, acero inoxidable

Hoja de datos

FESTO

Función



www.festo.com/es/

Repuestos



⊘ - Diámetro
32 ... 63 mm

┆ - Carrera
1 ... 500 mm

Datos técnicos generales

Diámetro del émbolo	32	40	50	63
Conexión neumática	G $\frac{1}{8}$	G $\frac{1}{4}$	G $\frac{1}{4}$	G $\frac{3}{8}$
Rosca del vástago	M10x1,25	M12x1,25	M16x1,5	M16x1,5
Construcción	Émbolo			
	Vástago			
	Camisa del cilindro			
Amortiguación	Sin posibilidad de ajuste en los dos lados			
Detección de posiciones	Para detectores de proximidad			
Tipo de fijación	Con accesorios			
	Con rosca exterior			
Posición de montaje	Indiferente			

Condiciones de funcionamiento y del entorno

Diámetro del émbolo	32	40	50	63
Fluido	Aire comprimido filtrado, lubricado o sin lubricar			
Presión de funcionamiento	1 ... 10 bar			
Temperatura ambiente ¹⁾ [°C]	-20 ... +80			
Clase de resistencia a la corrosión CRC ²⁾	4			

1) Tener en cuenta las condiciones de funcionamiento de los detectores

2) Clase de resistencia a la corrosión 4 según norma de Festo 940 070

Piezas expuestas a gran peligro de corrosión. Piezas expuestas a sustancias agresivas, por ejemplo en la industria alimentaria o química. Si procede, deben realizarse pruebas especiales con las sustancias presentes en estas aplicaciones

Fuerzas [N]

Diámetro del émbolo	32	40	50	63
Fuerza teórica con 6 bar, avance	483	754	1 178	1 870
Fuerza teórica con 6 bar, retroceso	415	633	990	1 682

Pesos [g]

Diámetro del émbolo	32	40	50	63
Peso básico con carrera de 0 mm	670	1 460	1 960	3 325
Peso adicional por 10 mm de carrera	18	22	35	41



Definición de las dimensiones con
ProPneu

www.festo.com/es/engineering

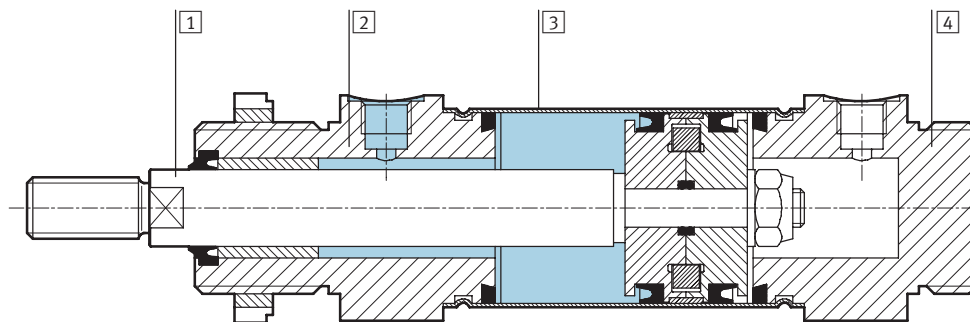
Cilindros redondos CRDSW, acero inoxidable

Hoja de datos

FESTO

Materiales

Vista en sección



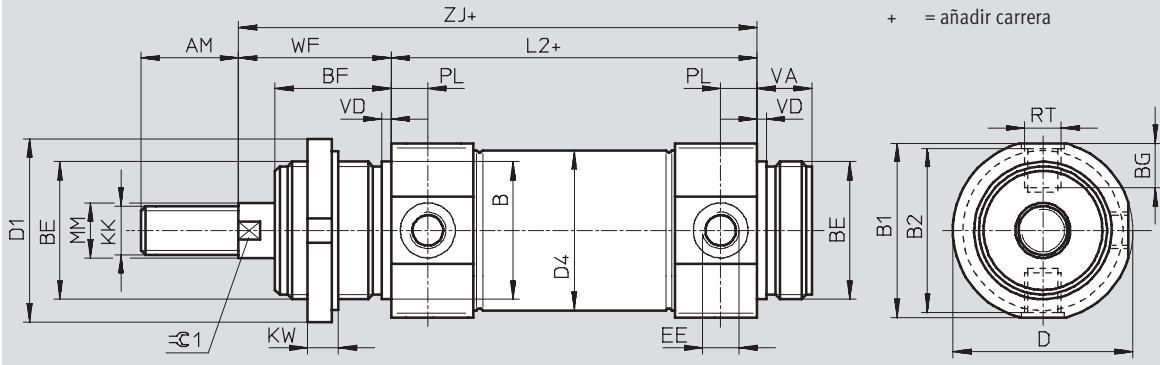
Cilindro		
1	Vástago	Acero de aleación fina, inoxidable
2	Culata	Acero de aleación fina, inoxidable
3	Camisa del cilindro	Acero de aleación fina, inoxidable
4	Culata lado alimentación	Acero de aleación fina, inoxidable
-	Juntas	Poliuretano

Cilindros redondos CRDSW, acero inoxidable

Hoja de datos



Dimensiones Datos CAD disponibles en www.festo.com/es/engineering



Diámetro [mm]	AM	B ∅ h9	B1	B2	BE	BF	BG	D ∅	D1 ∅	D4 ∅	EE
32	20	30	38	36,8	M30x1,5	30	6,6	40	42	33,6	G1/8
40	24	38	46	44,8	M38x1,5	35	9,6	49	50	41,6	G1/4
50	32	45	57	55,8	M45x1,5	38	12,6	59	60	52,4	G1/4
63	32	45	70	67	M45x1,5	38	15,5	70	60	65,4	G3/8

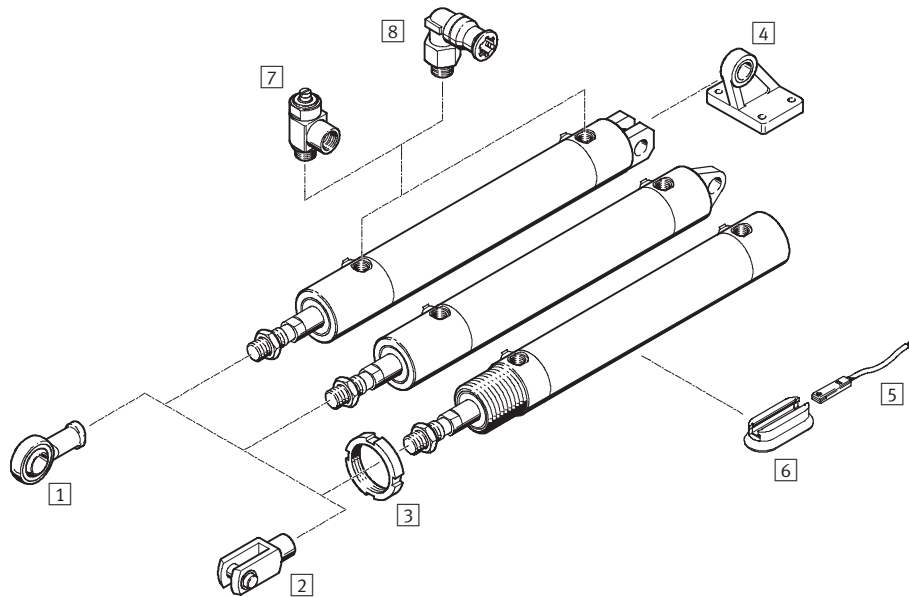
Diámetro [mm]	KK	KW	MM ∅	L2	RT	PL	VA	VD	WF	ZJ	∅C1
32	M10x1,25	8	12	96	M8x1	9	14	2	38,2	134	10
40	M12x1,25	10	16	113	M10x1	12	16	3	45,2	158	13
50	M16x1,5	10	20	120	M12x1,5	12	18	3	50,2	170	17
63	M16x1,5	10	20	124	M14x1,5	13	18	3	50,2	174	17

Referencias			Nº de artículo	Tipo
	Diámetro del émbolo [mm]	Carrera [mm]		
	32	1 ... 500	160 676	CRDSW-32-...-P-A
	40		160 677	CRDSW-40-...-P-A
	50		160 678	CRDSW-50-...-P-A
	63		160 679	CRDSW-63-...-P-A

Cilindros estándar
Cilindros de acero inoxidable
2.7

Cilindros redondos CRHD, acero inoxidable

Cuadro general de periféricos



Elementos de fijación y accesorios						
	Descripción resumida	CRHD-MQ	CRHD-MC	CRHD-MS	→ Página	
1	Cabeza de rótula CRSGS	Con cojinete esférico	■	■	■	1 / 2.8-9
2	Horquilla CRSG	Permite giros del cilindro neumático en un plano	■	■	■	1 / 2.8-9
3	Tuerca CR	Para culata	■	-	-	1 / 2.8-8
4	Caballote CRLMC	Para culata trasera	-	■	-	1 / 2.8-8
5	Detectores de posición CRSMT	Con diodo luminoso para indicación del estado de conmutación	■	■	■	1 / 2.8-9
6	Conjunto de fijación CRSMB-8-32/100	Para detectores de posición CRSMT	■	■	■	1 / 2.8-9
7	Regulador de caudal CRGRLA	Para regular la velocidad	■	■	■	1 / 2.8-9
8	Racores rápidos roscados CRQS	Para la conexión de tubos flexibles con tolerancias en su diámetro exterior	■	■	■	Tomo 3

Cilindros redondos CRHD, acero inoxidable

Código para el pedido



CRHD – 50 – 80 – PPV – A – MQ – S6

Tipo

De doble efecto	
CRHD	Cilindros redondos

Diámetro del émbolo [mm]

Carrera[mm]

Amortiguación

PPV	Regulable en ambos lados
-----	--------------------------

Detección

A	Detección de posiciones
---	-------------------------

Variante de culata

MQ	Culata con rosca exterior
MC	Culata con horquilla
MS	Culata con lengüeta

Variante

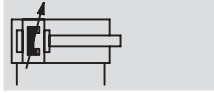
S6	Resistente a temperaturas de hasta 120 °C
----	---

Cilindros redondos CRHD, acero inoxidable

Hoja de datos

FESTO

Función



- - Diámetro
32 ... 100 mm

- - Carrera
10 ... 500 mm

- - www.festo.com/es/
Repuestos

Variantes



S6

La variante S6 no es apropiada para el contacto directo con alimentos debido a sus juntas y a la grasa lubricante.



Datos técnicos generales						
Diámetro del émbolo	32	40	50	63	80	100
Conexión neumática	G $\frac{1}{8}$	G $\frac{1}{8}$	G $\frac{1}{4}$	G $\frac{3}{8}$	G $\frac{3}{8}$	G $\frac{3}{8}$
Rosca del vástago	M10x1,25	M12x1,25	M16x1,5	M16x1,5	M20x1,5	M20x1,5
Construcción	Émbolo					
	Vástago					
	Camisa del cilindro					
Amortiguación	Regulable en ambos lados					
Carrera de amortiguación	17	19,5	21	21	31	31
Detección de posiciones	Para detectores de proximidad					
Tipo de fijación	Con accesorios					
Posición de montaje	Indiferente					

Condiciones de funcionamiento y del entorno		
Variante	CRHD	S6
Fluido	Aire comprimido filtrado, lubricado o sin lubricar	
Presión de funcionamiento	1 ... 10 bar	
Temperatura ambiente ¹⁾ [°C]	-20 ... +80	0 ... +120
Clase de resistencia a la corrosión CRC ²⁾	4	

1) Tener en cuenta las condiciones de funcionamiento de los detectores

2) Clase de resistencia a la corrosión 4 según norma de Festo 940 070

Piezas expuestas a gran peligro de corrosión. Piezas expuestas a sustancias agresivas, por ejemplo en la industria alimentaria o química. Si procede, deben realizarse pruebas especiales con las sustancias presentes en estas aplicaciones

Fuerzas [N]						
Diámetro del émbolo	32	40	50	63	80	100
Fuerza teórica con 6 bar, avance	483	754	1 178	1 870	3 016	4 712
Fuerza teórica con 6 bar, retroceso	415	633	990	1 682	2 721	4 418

Pesos [g]						
Diámetro del émbolo	32	40	50	63	80	100
Peso básico con carrera de 10 mm	676	1 196	1 849	2 977	5 172	8 472
Peso adicional por 10 mm de carrera	26	42	57	65	100	115
Masa móvil con carrera de 10 mm	106	198	340	398	717	968
Masa adicional por 10 mm de carrera	9	16	25	25	38	38

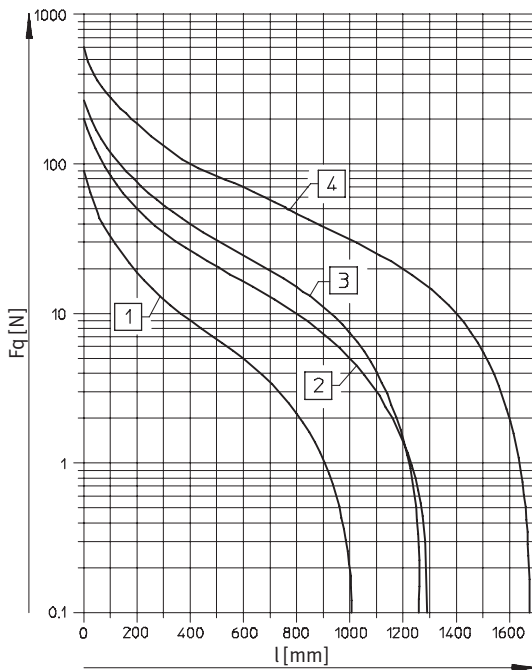
Cilindros redondos CRHD, acero inoxidable

Hoja de datos

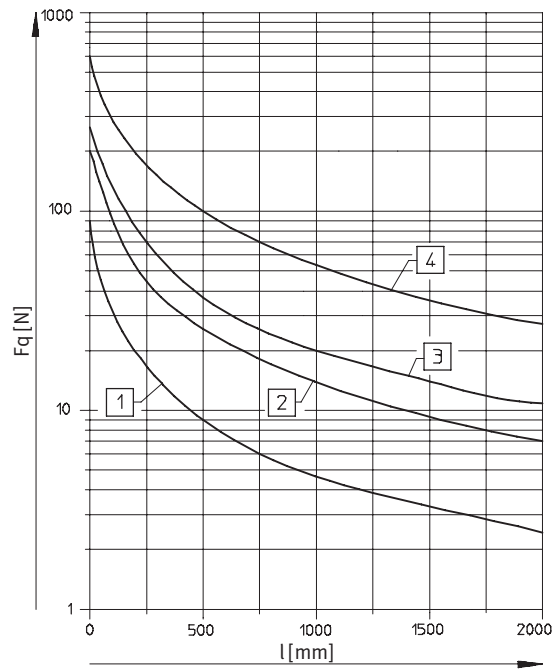
FESTO

Fuerza transversal máxima admisible F_q en función de la carrera l

Montaje horizontal



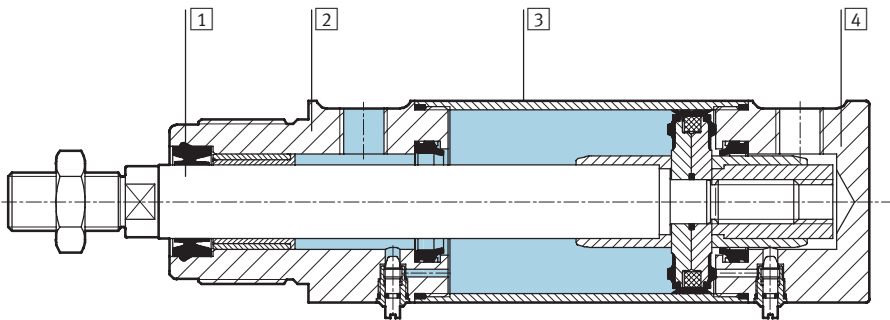
Montaje vertical



- 1 Ø 32
- 2 Ø 40
- 3 Ø 50, 63
- 4 Ø 80, 100

Materiales

Vista en sección



Cilindro	CRHD	S6
1 Vástago	Acero de aleación fina, inoxidable	
2 Culata	Acero de aleación fina, inoxidable	
3 Camisa del cilindro	Acero de aleación fina, inoxidable	
4 Culata lado alimentación	Acero de aleación fina, inoxidable	
- Juntas	Poliuretano, caucho nitrílico	Caucho fluorado

Cilindros redondos CRHD, acero inoxidable

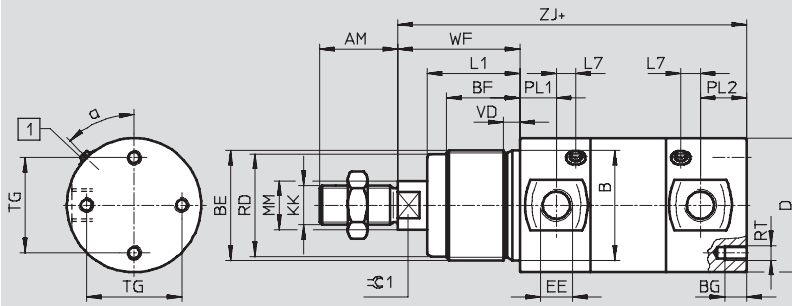
Hoja de datos

FESTO

Dimensiones CRHD- ... -MQ

Datos CAD disponibles en → www.festo.com/es/engineering

Culata con rosca exterior



1 Tornillo de regulación para la amortiguación en las posiciones finales

+ = añadir carrera

Diámetro [mm]	α	AM	B \varnothing h9	BE	BF	BG	D \varnothing	EE	KK	L1
32	50°	22	30	M30x1,5	25	8	36	G1/8	M10x1,25	30
40	45°	24	38	M38x1,5	29	8	45	G1/8	M12x1,25	35
50	45°	32	45	M45x1,5	30	8	55	G1/4	M16x1,5	38
63	45°	32	45	M45x1,5	30	10	68	G3/8	M16x1,5	38
80	45°	40	50	M50x2	30	15	86	G3/8	M20x1,5	38
100	45°	40	50	M50x2	30	15	106	G3/8	M20x1,5	38

Diámetro [mm]	L7	MM \varnothing	RD \varnothing	RT	PL1	PL2	TG	VD	WF	ZJ	$\approx \text{C1}$
32	5	12	27	M5	13	21	22	7	38	120	10
40	8	16	35	M6	15	18	30	7	45	135	13
50	5	20	42	M6	15	19	39	6,25	50	143	17
63	8	20	42	M8	17	24	49	6,25	50	158	17
80	9	25	47	M10	18	31	65	7,5	50	174	22
100	13	25	47	M10	22	30	82	7,5	50	189	22

Cilindros redondos CRHD, acero inoxidable

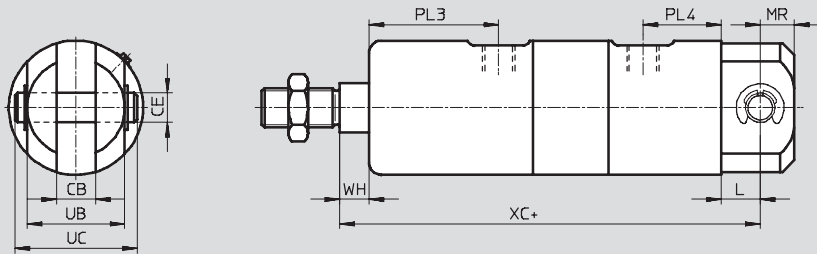


Hoja de datos

Dimensiones CRHD- ... -MC

Datos CAD disponibles en www.festo.com/es/engineering

Culata con horquilla

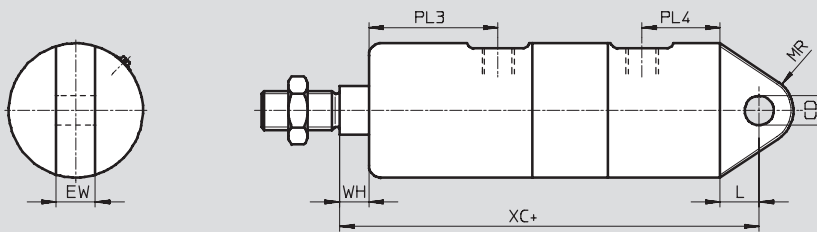


+ = añadir carrera

Dimensiones CRHD- ... -MS

Datos CAD disponibles en www.festo.com/es/engineering

Culata con lengüeta









+ = añadir carrera

Díámetro	CB	CD	CE	EW	L	MR	PL3	PL4	UB	UC	WH	XC
[mm]	+0,2/+0,1	∅ H9	∅ e8	-0,1/-0,2					-0,1/-0,2			
32	10	10	10	10	15	12	43	28	26	35	8	142
40	12	12	12	12	16	14	40	27	32	43	10	160
50	16	12	12	16	16	14	53	30	40	51	12	170
63	16	16	16	16	22	18	55	34	40	53	12	190
80	20	16	16	20	22	20	56	45	60	73	12	210
100	20	20	20	20	27	25	60	43,5	60	73	12	230

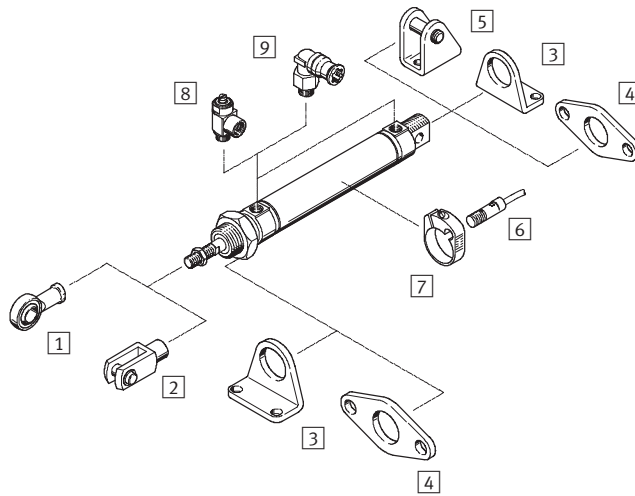
Cilindros redondos CRHD, acero inoxidable

Hoja de datos

Referencias				
Tipo	Diámetro del émbolo [mm]	Carrera [mm]	Nº de artículo	Tipo
MQ = Culata con rosca exterior				
	32	10 ... 500	195 507	CRHD-32-...-PPV-A-MQ
	40		195 508	CRHD-40-...-PPV-A-MQ
	50		195 509	CRHD-50-...-PPV-A-MQ
	63		195 510	CRHD-63-...-PPV-A-MQ
	80		195 511	CRHD-80-...-PPV-A-MQ
	100		195 512	CRHD-100-...-PPV-A-MQ
S6 – Resistente a temperaturas de hasta 120 °C				
	32	10 ... 500	195 543	CRHD-32-...-PPV-A-MQ-S6
	40		195 544	CRHD-40-...-PPV-A-MQ-S6
	50		195 545	CRHD-50-...-PPV-A-MQ-S6
	63		195 546	CRHD-63-...-PPV-A-MQ-S6
	80		195 547	CRHD-80-...-PPV-A-MQ-S6
	100		195 548	CRHD-100-...-PPV-A-MQ-S6
MC: Culata con horquilla (bulón y anillo de retención incluidos en el suministro)				
	32	10 ... 500	195 513	CRHD-32-...-PPV-A-MC
	40		195 514	CRHD-40-...-PPV-A-MC
	50		195 515	CRHD-50-...-PPV-A-MC
	63		195 516	CRHD-63-...-PPV-A-MC
	80		195 517	CRHD-80-...-PPV-A-MC
	100		195 518	CRHD-100-...-PPV-A-MC
S6 – Resistente a temperaturas de hasta 120 °C				
	32	10 ... 500	195 549	CRHD-32-...-PPV-A-MC-S6
	40		195 550	CRHD-40-...-PPV-A-MC-S6
	50		195 551	CRHD-50-...-PPV-A-MC-S6
	63		195 552	CRHD-63-...-PPV-A-MC-S6
	80		195 553	CRHD-80-...-PPV-A-MC-S6
	100		195 554	CRHD-100-...-PPV-A-MC-S6
MS = Culata con lengüeta				
	32	10 ... 500	195 519	CRHD-32-...-PPV-A-MS
	40		195 520	CRHD-40-...-PPV-A-MS
	50		195 521	CRHD-50-...-PPV-A-MS
	63		195 522	CRHD-63-...-PPV-A-MS
	80		195 523	CRHD-80-...-PPV-A-MS
	100		195 524	CRHD-100-...-PPV-A-MS
S6 – Resistente a temperaturas de hasta 120 °C				
	32	10 ... 500	195 555	CRHD-32-...-PPV-A-MS-S6
	40		195 556	CRHD-40-...-PPV-A-MS-S6
	50		195 557	CRHD-50-...-PPV-A-MS-S6
	63		195 558	CRHD-63-...-PPV-A-MS-S6
	80		195 559	CRHD-80-...-PPV-A-MS-S6
	100		195 560	CRHD-100-...-PPV-A-MS-S6

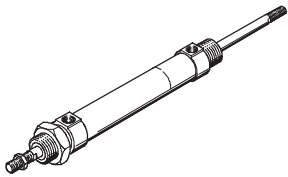
Cilindros normalizados CRDSNU, ISO 6432, acero inoxidable

Cuadro general de periféricos



Variante

CRDSNU-S2

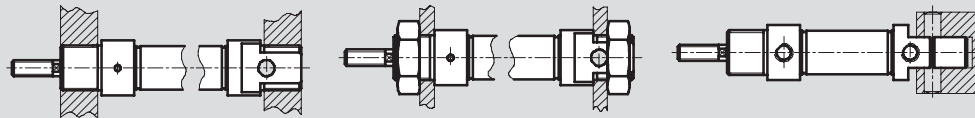


Posibilidades de montaje

Fijación por roscas

Fijación mediante tuerca hexagonal

Fijación giratoria en la parte posterior



Elementos de fijación y accesorios

	Descripción resumida	→ Página
1 Cabeza de rótula CRSGS	Con cojinete esférico	1 / 2.8-9
2 Horquilla CRSG	Permite giros del cilindro neumático en un plano	1 / 2.8-9
3 Escuadra de fijación CRHBN	Para culatas delantera y trasera	1 / 2.8-1
4 Brida de fijación CRFBN	Para culata delantera o trasera	1 / 2.8-3
5 Caballete CRLBN	Para el montaje directo en la culata	1 / 2.8-6
6 Detectores de posición CRSMEO-4	Con diodo luminoso para indicación del estado de conmutación	1 / 2.8-9
7 Conjunto de fijación CRSMBR	Para detectores de proximidad CRSMEO-4	1 / 2.8-9
8 Regulador de caudal CRGRLA	Para regular la velocidad	1 / 2.8-9
9 Racores rápidos roscados CRQS	Para la conexión de tubos flexibles con tolerancias en su diámetro exterior	Tomo 3

Cilindros normalizados CRDSNU, ISO 6432, acero inoxidable

Código para el pedido

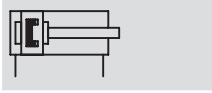
		CRDSNU	-	25	-	80	-	P	-	A	-	S2
Tipo												
De doble efecto												
CRDSNU	Cilindros normalizados											
Diámetro del émbolo [mm]												
Carrera[mm]												
Amortiguación												
P	Sin posibilidad de ajuste en los dos lados											
Detección												
A	Detección de posiciones											
Variante												
S2	Doble vástago											

Cilindros normalizados CRDSNU, ISO 6432, acero inoxidable

FESTO

Hoja de datos

Función



Variantes



S2

- Diámetro
12 ... 25 mm

- Carrera
10 ... 500 mm



DIN



Datos técnicos generales

Diámetro del émbolo	12	16	20	25
Conexión neumática	M5	M5	G1/8	G1/8
Rosca del vástago	M6	M6	M8	M10x1,25
Construcción	Émbolo			
	Vástago			
	Camisa del cilindro			
Amortiguación	Sin posibilidad de ajuste en los dos lados			
Detección de posiciones	Para detectores de proximidad			
Tipo de fijación	Con accesorios			
	con rosca exterior			
Posición de montaje	Indiferente			

Condiciones de funcionamiento y del entorno

Diámetro del émbolo	12	16	20	25
Fluido	Aire comprimido filtrado, lubricado o sin lubricar			
Presión de funcionamiento [bar]	1 ... 10			
Temperatura ambiente ¹⁾ [°C]	-20 ... +80			
Resistencia a la corrosión CRC ²⁾	4			

1) Tener en cuenta las condiciones de funcionamiento de los detectores

2) Clase de resistencia a la corrosión 4 según norma de Festo 940 070

Piezas expuestas a gran peligro de corrosión. Piezas expuestas a sustancias agresivas, por ejemplo en la industria alimentaria o química. Si procede, deben realizarse pruebas especiales con las sustancias presentes en estas aplicaciones

Fuerzas [N] y energía de impacto [J]

Diámetro del émbolo	12	16	20	25
Fuerza teórica con 6 bar en avance	68	121	189	295
Fuerza teórica con 6 bar en retroceso	51	104	158	247
Energía máx. de impacto en las posiciones finales	0,07	0,15	0,20	0,30



Definición de las dimensiones con ProPneu
www.festo.com/es/engineering

Cilindros normalizados CRDSNU, ISO 6432, acero inoxidable

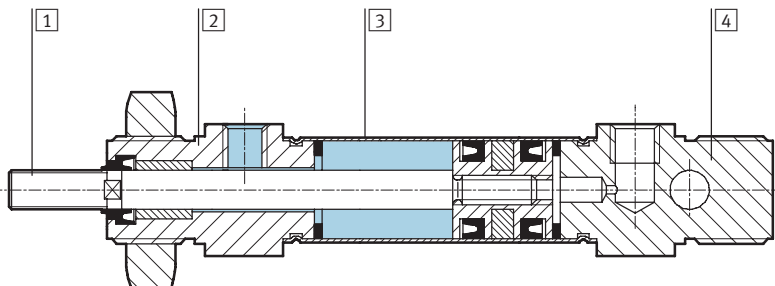
FESTO

Hoja de datos

Pesos [g]				
Diámetro del émbolo	12	16	20	25
Peso básico con carrera de 0 mm	120	150	320	450
Peso adicional por 10 mm de carrera	4,2	4,8	7,2	10

Materiales

Vista en sección



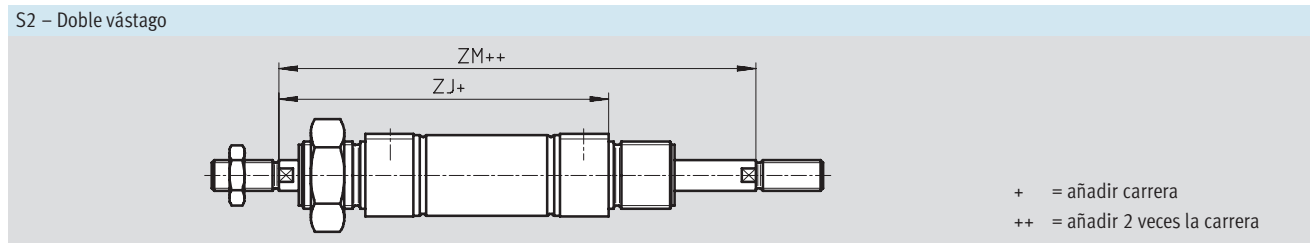
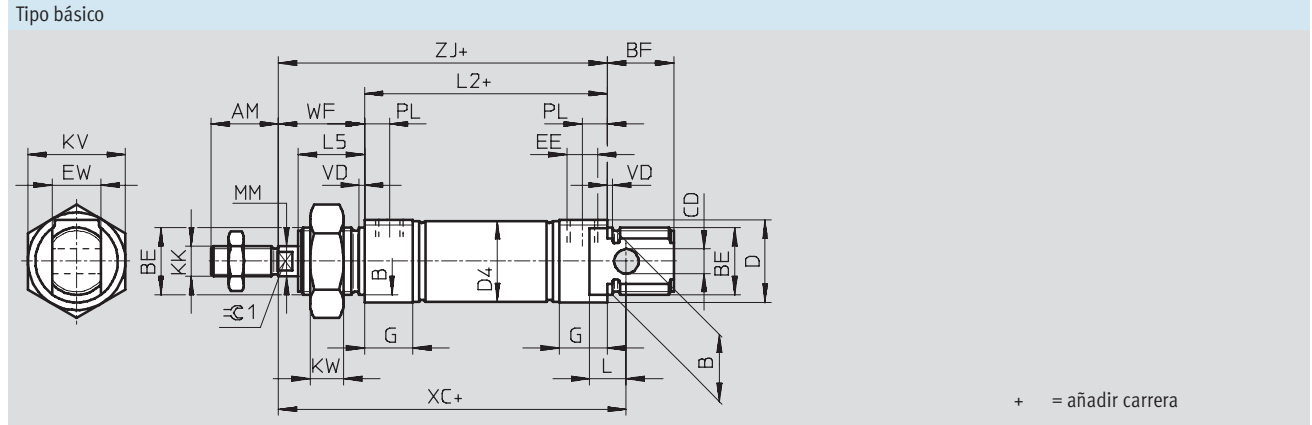
Cilindro	
1 Vástago	Acero de aleación fina, inoxidable
2 Culata	Acero de aleación fina, inoxidable
3 Camisa del cilindro	Acero de aleación fina, inoxidable
4 Culata lado alimentación	Acero de aleación fina, inoxidable
- Juntas	Poliuretano

Cilindros normalizados CRDSNU, ISO 6432, acero inoxidable



Hoja de datos

Dimensiones Datos CAD disponibles en www.festo.com/es/engineering





Diámetro	AM	B	BE	BF	CD	D	D4	EE	EW	G	KK	KV
[mm]												
12	16	16	M16x1,5	17	6	20	13,3	M5	12	10	M6	24
16	16	16	M16x1,5	17	6	20	17,3	M5	12	10	M6	24
20	20	22	M22x1,5	20	8	30	21,3	G1/8	16	16	M8	32
25	22	22	M22x1,5	22	8	30	26,5	G1/8	16	16	M10x1,25	32

Diámetro	KW	MM	L	L2	L5	PL	VD	WF	XC	ZJ	ZM	⌀1
[mm]												
12	8	6	9	50	16	6	2	22	75	72	94	5
16	8	6	9	56	16	6	2	22	82	78	100	5
20	11	8	12	68	19	8,2	2	24	95	92	116	7
25	11	10	12	69,5	21	8,2	2	28	104	97,5	125,4	9

Cilindros normalizados CRDSNU, ISO 6432, acero inoxidable

FESTO

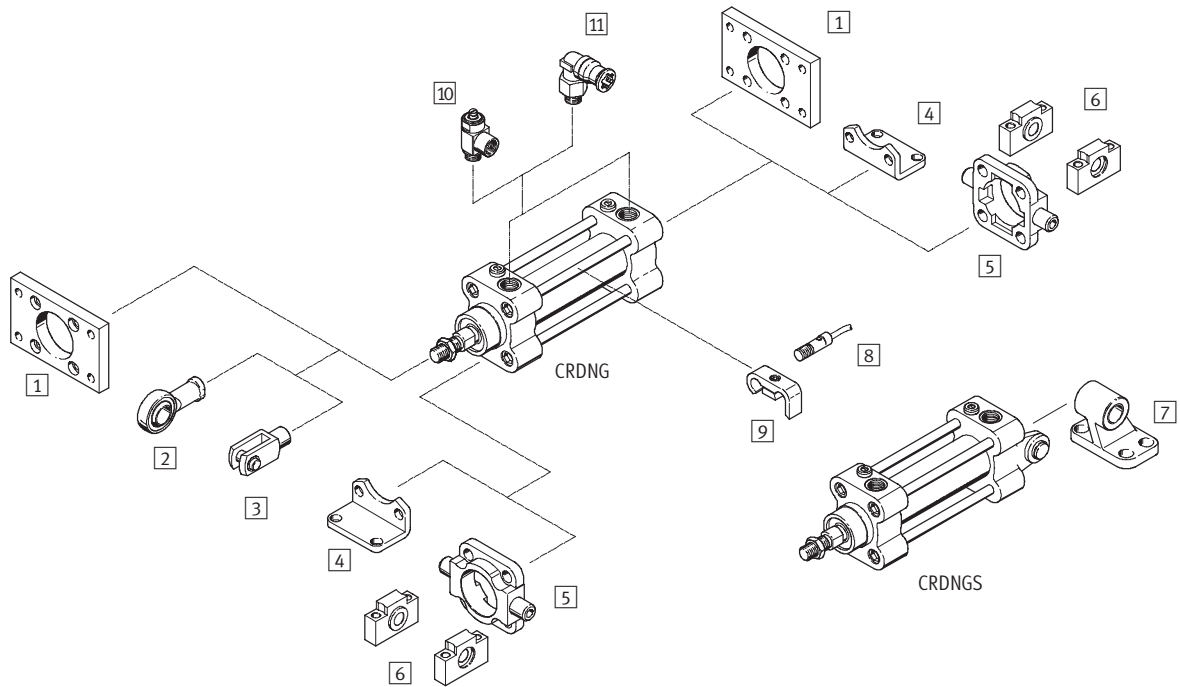
Hoja de datos

Referencias				
Variante	Diámetro del émbolo [mm]	Carrera [mm]	Nº de artículo	Tipo
Tipo básico				
	12	10 ... 200	160 880	CRDSNU-12-...-P-A
	16	10 ... 200	160 881	CRDSNU-16-...-P-A
	20	10 ... 320	160 882	CRDSNU-20-...-P-A
	25	10 ... 500	160 883	CRDSNU-25-...-P-A
S2 – Doble vástago				
	12	10 ... 200	185 289	CRDSNU-12-...-P-A-S2
	16	10 ... 200	185 290	CRDSNU-16-...-P-A-S2
	20	10 ... 320	185 291	CRDSNU-20-...-P-A-S2
	25	10 ... 500	185 292	CRDSNU-25-...-P-A-S2

Cilindros normalizados CRDNG, ISO 1552, acero inoxidable

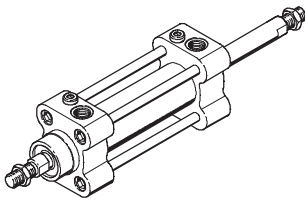
FESTO

Cuadro general de periféricos



Variante

CRDNG-S2



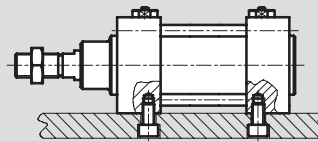
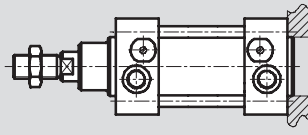
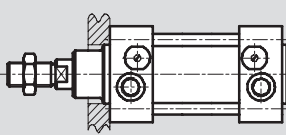
Posibilidades de montaje

CRDNG

Montaje delante

Montaje detrás

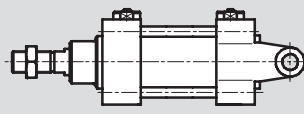
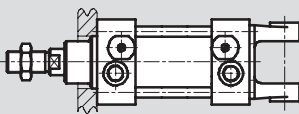
Montaje debajo



CRDNGS

Montaje delante

Fijación en la brida basculante



Cilindros normalizados CRDNG, ISO 15552, acero inoxidable

FESTO

Cuadro general de periféricos

Elementos de fijación y accesorios				
	Descripción resumida	CRDNG	CRDNGS	→ Página
1	Brida de fijación CRFNG	■	-	1 / 2.8-4
2	Cabeza de rótula CRSGS	■	■	1 / 2.8-9
3	Horquilla CRSG	■	■	1 / 2.8-9
4	Escuadra de fijación CRHNC	■	-	1 / 2.8-2
5	Brida basculante con pivotes CRZNG	■	-	1 / 2.8-5
6	Caballete CRLNZG	■	-	1 / 2.8-5
7	Caballete CRLNG	-	■	1 / 2.8-6
8	Detectores de posición CRSMEO-4	■	■	1 / 2.8-9
9	Conjunto de fijación CRSMB	■	■	1 / 2.8-9
10	Regulador de caudal CRGRLA	■	■	1 / 2.8-9
11	Racores rápidos roscados CRQS	■	■	Tomo 3

Cilindros normalizados CRDNG, ISO 15552, acero inoxidable



Código para el pedido

CRDNG – 50 – 80 – PPV – A – S2

Tipo

De doble efecto	
CRDNG	Cilindros normalizados
CRDNGS	Cilindro normalizado con brida basculante

∅ del émbolo [mm]

Carrera [mm]

Amortiguación

PPV	Regulable en ambos lados
-----	--------------------------

Detección

A	Detección de posiciones
---	-------------------------

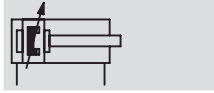
Variante

S2	Doble vástago
S6	Resistente a temperaturas de hasta 120 °C

Cilindros normalizados CRDNG, ISO 15552, acero inoxidable

Hoja de datos

Función



- Diámetro
32 ... 125 mm

- Carrera
10 ... 2 000 mm

- www.festo.com/es/
Repuestos

Juegos de piezas de
desgaste
→ 1 / 2.7-37

Variantes

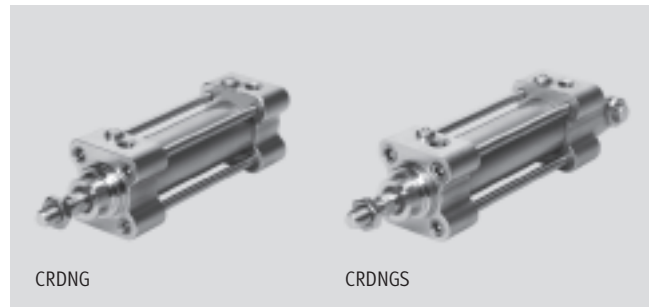


S2



S6

La variante S6 no es apropiada para el contacto directo con alimentos debido a sus juntas y a la grasa lubricante.



CRDNG

CRDNGS

Corresponde a la norma

- ISO 15552
- ISO 6431
- DIN ISO 6431
- VDMA 24 562
- NF E49 003.1
- UNI 10 290



DIN



Datos técnicos generales							
Diámetro del émbolo	32	40	50	63	80	100	125
Conexión neumática	G $\frac{1}{8}$	G $\frac{1}{4}$	G $\frac{1}{4}$	G $\frac{3}{8}$	G $\frac{3}{8}$	G $\frac{1}{2}$	G $\frac{1}{2}$
Rosca del vástago	M10x1,25	M12x1,25	M16x1,5	M16x1,5	M20x1,5	M20x1,5	M27x2
Construcción	Émbolo						
	Vástago						
	Camisa del cilindro						
Amortiguación	Regulable en ambos lados						
Carrera de amortiguación [mm]	20	20	23	23	30	30	40
Detección de posiciones	Para detectores de proximidad						
Tipo de fijación	Con accesorios						
	Con rosca interior						
Posición de montaje	Indiferente						

Condiciones de funcionamiento y del entorno	
Variante	CRDNG/CRDNGS S6
Fluido	Aire comprimido filtrado, lubricado o sin lubricar
Presión de funcionamiento	0,6 ... 10 bar
Temperatura ambiente ¹⁾ [°C]	-20 ... +80 0 ... +120
Clase de resistencia a la corrosión CRC ²⁾	4

1) Tener en cuenta las condiciones de funcionamiento de los detectores

2) Clase de resistencia a la corrosión 4 según norma de Festo 940 070

Piezas expuestas a gran peligro de corrosión. Piezas expuestas a sustancias agresivas, por ejemplo en la industria alimentaria o química. Si procede, deben realizarse pruebas especiales con las sustancias presentes en estas aplicaciones

Fuerzas [N]							
Diámetro del émbolo	32	40	50	63	80	100	125
Fuerza teórica con 6 bar en avance	482	753	1 178	1 870	3 015	4 712	7 360
Fuerza teórica con 6 bar en retroceso	415	633	990	1 682	2 720	4 418	6 880

Cilindros normalizados CRDNG, ISO 1552, acero inoxidable

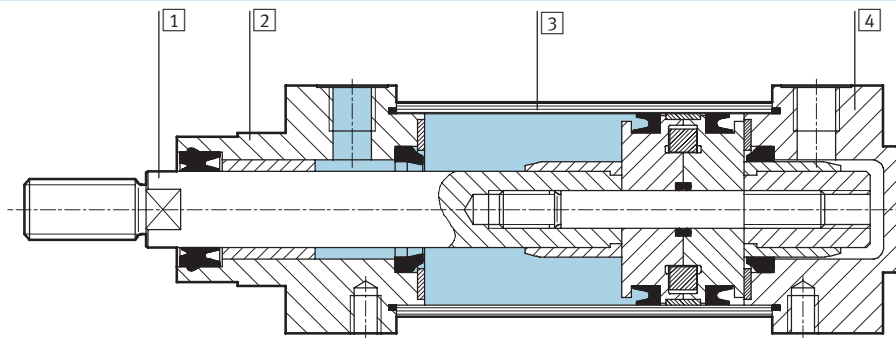


Hoja de datos

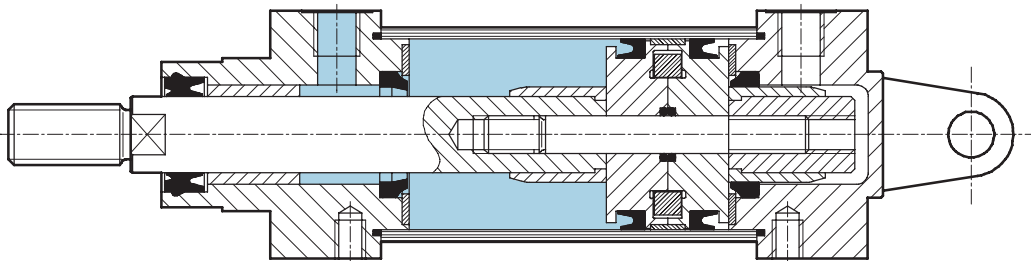
Pesos [g]							
Diámetro del émbolo	32	40	50	63	80	100	125
CRDNG							
Peso básico con carrera de 0 mm	1 045	1 360	2 160	3 455	5 935	8 070	
Peso adicional por 10 mm de carrera	20	30	60	60	100	110	
CRDNGS							
Peso básico con carrera de 0 mm	1 070	1 460	2 330				
Peso adicional por 10 mm de carrera	20	30	60				

Materiales

Vista en sección CRDNG



Vista en sección CRDNGS



Cilindro	Tipo básico	S6
1 Vástago	Acero de aleación fina, inoxidable	
2 Culata	Fundición de acero inoxidable	
3 Camisa del cilindro	Acero de aleación fina, inoxidable	
4 Culata lado alimentación	Fundición de acero inoxidable	
- Tirante	Acero de aleación fina, inoxidable	
- Juntas	Poliuretano, caucho nitrílico	Caucho fluorado

Cilindros normalizados CRDNG, ISO 1552, acero inoxidable

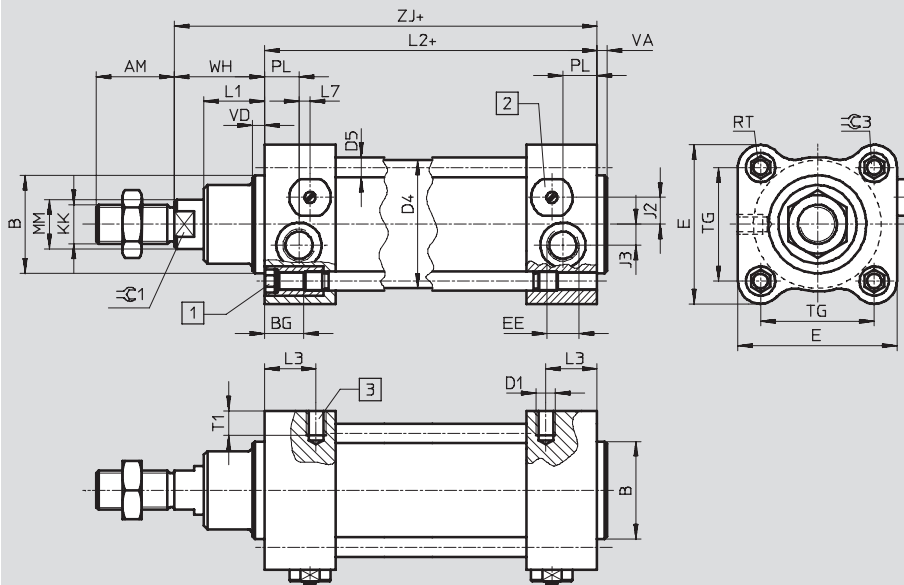


Hoja de datos

Dimensiones CRDNG

Datos CAD disponibles en www.festo.com/es/engineering

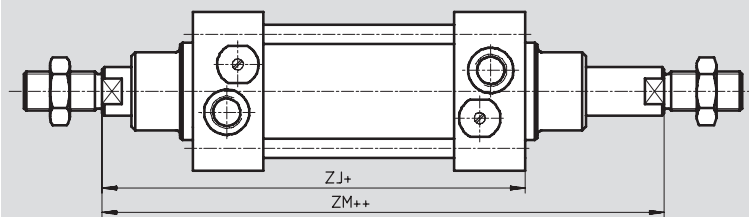
Tipo básico



- 1 Tornillo con hexágono y rosca interiores
- 2 Tapa para la amortiguación regulable en las posiciones finales
- 3 Taladro roscado para montaje directo

+ = añadir carrera

S2 – Doble vástago



+ = añadir carrera

++ = añadir 2 veces la carrera

Diámetro [mm]	AM	B ∅ e11	BG	D1	D4 ∅	D5 ∅	E	EE	J2	J3	KK	L1	L2
32	22	30	16	M6	33,6	6	50	G $\frac{1}{8}$	7	5,7	M10x1,25	16	94 +0,4
40	24	35	16	M6	41,6	6	55	G $\frac{3}{4}$	10	6,5	M12x1,25	18	105 +0,4/-0,6
50	32	40	16	M8	52,4	8	65	G $\frac{3}{4}$	11,5	8,6	M16x1,5	25	106 +0,4/-0,6
63	32	45	16	M10	65,4	8	75	G $\frac{3}{8}$	14,5	12	M16x1,5	25	121 +0,4/-0,6
80	40	45	23	M10	82,8	10	100	G $\frac{3}{8}$	15	13	M20x1,5	31	128 +0,4/-0,6
100	40	55	23	M12	102,8	10	120	G $\frac{1}{2}$	23	14	M20x1,5	36	138 +0,4/-0,6
125	54	60	23	M12	128,6	12	145	G $\frac{1}{2}$	28,5	8	M27x2	31	160 +0,4/-0,6

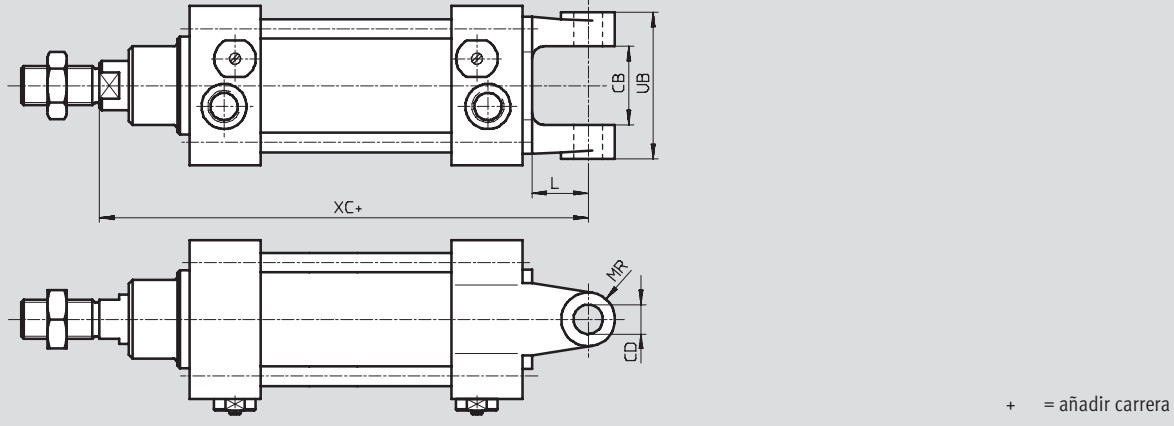
Diámetro [mm]	L3	L7	MM ∅	PL	RT	T1	TG	VA	VD	WH	ZJ	ZM	≈G1	≈G3
32	13	5,3	12	13	M6	9	32,5	4	5	26	120	148	10	6
40	16,5	2,5	16	14	M6	9	38	4	5	30	135	167	13	6
50	21	4,5	20	14	M8	10	46,5	4	5	37	143	183	17	8
63	22	5	20	18	M8	12	56,5	4	5	37	158	199	17	8
80	22,5	6	25	17	M10	15	72	4	5	46	174	222	22	10
100	22,5	9	25	18	M10	18	89	4	5	51	189	240	22	10
125	23,5	4,5	32	27	M12	18	110	6	6	66	226	292	27	12

Cilindros normalizados CRDNG, ISO 15552, acero inoxidable



Hoja de datos

Dimensiones CRDNGS








Diámetro	CB	CD	L	MR	UB	XC
[mm]	H14	∅ H9				
32	26	10	18	9	45	142
40	28	12	21	10	52	160
50	32	12	23	11	60	170
63	40	16	28	13	70	190
80	50	16	32	13	90	210
100	60	20	37	17	110	230
125	70	25	44	23	130	276

Cilindros normalizados CRDNG, ISO 15552, acero inoxidable

FESTO

Hoja de datos

Referencias				
Variante	Diámetro del émbolo [mm]	Carrera [mm]	Nº de artículo	Tipo
CRDNG				
	32	10 ... 2 000	160 884	CRDNG-32-...-PPV-A
	40	10 ... 2 000	160 885	CRDNG-40-...-PPV-A
	50	10 ... 2 000	160 886	CRDNG-50-...-PPV-A
	63	10 ... 2 000	160 887	CRDNG-63-...-PPV-A
	80	10 ... 2 000	160 888	CRDNG-80-...-PPV-A
	100	10 ... 2 000	160 889	CRDNG-100-...-PPV-A
	125	10 ... 2 000	185 280	CRDNG-125-...-PPV-A
S6 – Resistente a temperaturas de hasta 120 °C				
	32	10 ... 2 000	185 293	CRDNG-32-...-PPV-A-S6
	40	10 ... 2 000	185 294	CRDNG-40-...-PPV-A-S6
	50	10 ... 2 000	185 295	CRDNG-50-...-PPV-A-S6
	63	10 ... 2 000	185 296	CRDNG-63-...-PPV-A-S6
	80	10 ... 2 000	185 297	CRDNG-80-...-PPV-A-S6
	100	10 ... 2 000	185 298	CRDNG-100-...-PPV-A-S6
	125	10 ... 2 000	185 299	CRDNG-125-...-PPV-A-S6
S2 – Doble vástago				
	32	10 ... 2 000	185 282	CRDNG-32-...-PPV-A-S2
	40	10 ... 2 000	185 283	CRDNG-40-...-PPV-A-S2
	50	10 ... 2 000	185 284	CRDNG-50-...-PPV-A-S2
	63	10 ... 2 000	185 285	CRDNG-63-...-PPV-A-S2
	80	10 ... 2 000	185 286	CRDNG-80-...-PPV-A-S2
	100	10 ... 2 000	185 287	CRDNG-100-...-PPV-A-S2
	125	10 ... 2 000	185 288	CRDNG-125-...-PPV-A-S2
CRDNCS				
	32	10 ... 2 000	160 890	CRDNCS-32-...-PPV-A
	40	10 ... 2 000	160 891	CRDNCS-40-...-PPV-A
	50	10 ... 2 000	160 892	CRDNCS-50-...-PPV-A
	63	10 ... 2 000	160 893	CRDNCS-63-...-PPV-A
	80	10 ... 2 000	160 894	CRDNCS-80-...-PPV-A
	100	10 ... 2 000	160 895	CRDNCS-100-...-PPV-A
	125	10 ... 2 000	185 281	CRDNCS-125-...-PPV-A
S6 – Resistente a temperaturas de hasta 120 °C				
	32	10 ... 2 000	185 300	CRDNCS-32-...-PPV-A-S6
	40	10 ... 2 000	185 301	CRDNCS-40-...-PPV-A-S6
	50	10 ... 2 000	185 302	CRDNCS-50-...-PPV-A-S6
	63	10 ... 2 000	185 303	CRDNCS-63-...-PPV-A-S6
	80	10 ... 2 000	185 304	CRDNCS-80-...-PPV-A-S6
	100	10 ... 2 000	185 305	CRDNCS-100-...-PPV-A-S6
	125	10 ... 2 000	185 306	CRDNCS-125-...-PPV-A-S6

Referencias: consumibles				
Diámetro [mm]	Nº de artículo	Tipo	Diámetro [mm]	Nº de artículo
32	125 713	CRDNG/S-32-...-PPV-A ¹⁾	63	125 716
40	125 714	CRDNG/S-40-...-PPV-A ¹⁾	80	125 717
50	125 715	CRDNG/S-50-...-PPV-A ¹⁾	100	125 718

1) El suministro incluye la grasa para el montaje

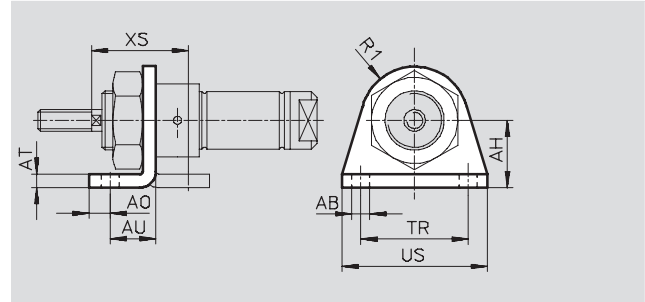
Accesorios para cilindros de acero inoxidable

Hoja de datos

Fijación por pies CRHBN

Dotación del suministro:
 CRHBN-... x1: 1 Pie
 CRHBN-... x2: 2 Pies, 1 Tuerca

Material:
 Acero de aleación fina
 Sin cobre ni PTFE ni silicona

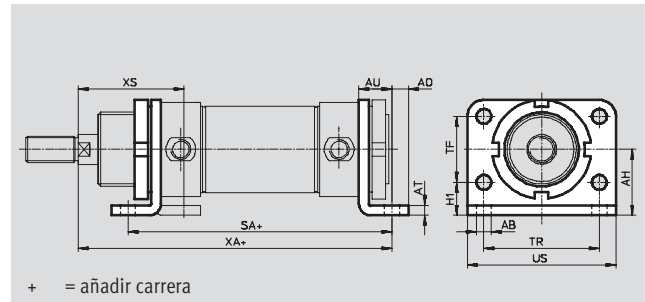


Dimensiones y referencias													
Para diámetro del émbolo [mm]	AB \varnothing	AH	AO	AT	AU	R1	TR	US	XS	CRC ¹⁾	Peso [g]	Nº art.	Tipo
12	5,5	20	6	4	12,5	13	32	42	32	4	40	161 866	CRHBN-12/16x1
16	5,5	20	6	4	12,5	13	32	42	32	4	97	162 999	CRHBN-12/16x2
20	6,6	25	8	5	15	20	40	54	36	4	55	161 867	CRHBN-20/25x1
25	6,6	25	8	5	15	20	40	54	40	4	100	162 998	CRHBN-20/25x2

1) Clase de resistencia a la corrosión 4 según norma de Festo 940 070
 Piezas expuestas a gran peligro de corrosión. Piezas expuestas a sustancias agresivas, por ejemplo en la industria alimentaria o química. Si procede, deben realizarse pruebas especiales con las sustancias presentes en estas aplicaciones.

Fijación por pies CRH

Material:
 Acero de aleación fina
 Sin cobre ni PTFE ni silicona



Dimensiones y referencias																
Para diámetro del émbolo [mm]	AB \varnothing	AH	AO	AT	AU	H1	SA	TF	TR	US	XA	XS	CRC ¹⁾	Peso [g]	Nº art.	Tipo
32	7	28	7	4	14	14	124	28	52	66	148	48	4	237	162 951	CRH-32
40	9	33	10	5	20	18	153	30	60	80	178	60	4	341	162 952	CRH-40
50	9	40	10	6	20	20	160	40	70	90	190	64	4	559	162 953	CRH-50
63	9	45	10	6	20	20	164	50	76	96	195	64	4	680	162 954	CRH-63

1) Clase de resistencia a la corrosión 4 según norma de Festo 940 070
 Piezas expuestas a gran peligro de corrosión. Piezas expuestas a sustancias agresivas, por ejemplo en la industria alimentaria o química. Si procede, deben realizarse pruebas especiales con las sustancias presentes en estas aplicaciones.

Accesorios para cilindros de acero inoxidable

Hoja de datos

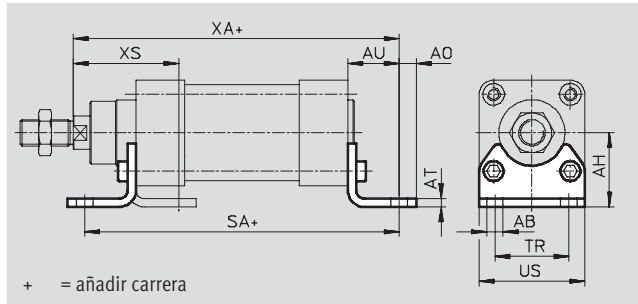


Pies de fijación CRHNC

Material:

Acero de aleación fina

Sin cobre ni PTFE ni silicona



Dimensiones y referencias														
Para diámetro del émbolo [mm]	AB ∅	AH	AO	AT	AU	SA	TR	US	XA	XS	CRC ¹⁾	Peso [g]	Nº art.	Tipo
32	7	32	6,5	4	24	142	32	45	144,7	45,7	4	135	176 937	CRHNC-32
40	10	36	9	4	28	160,8	36	54	163,6	53,8	4	180	176 938	CRHNC-40
50	10	45	9,5	5	31	167,9	45	64	175	63,1	4	325	176 939	CRHNC-50
63	10	50	12,5	5	32	184,9	50	75	191,5	64,6	4	405	176 940	CRHNC-63
80	12	63	15	6	41	209,9	63	93	215,5	81,6	4	820	176 941	CRHNC-80
100	14,5	71	17,5	6	41	220,1	75	110	229,6	85,5	4	1 000	176 942	CRHNC-100
125	16,5	90	22	8	45	250	90	131	270	102	4	1 840	176 943	CRHNC-125

1) Clase de resistencia a la corrosión 4 según norma de Festo 940 070

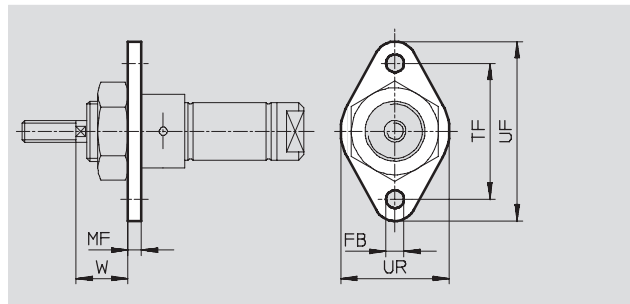
Piezas expuestas a gran peligro de corrosión. Piezas expuestas a sustancias agresivas, por ejemplo en la industria alimentaria o química. Si procede, deben realizarse pruebas especiales con las sustancias presentes en estas aplicaciones.

Accesorios para cilindros de acero inoxidable

Hoja de datos

Fijación por brida CRFBN

Material:
Acero de aleación fina
Sin cobre ni PTFE ni silicona

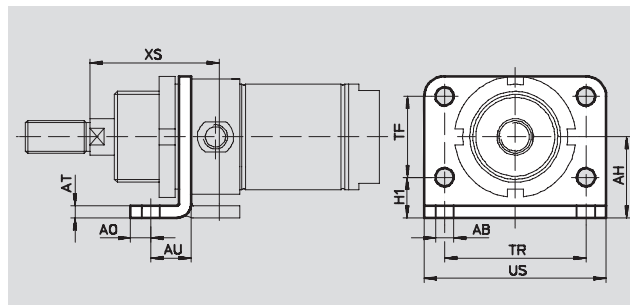


Dimensiones y referencias										
Para diámetro del émbolo [mm]	FB	MF	TF	UF	UR	W	CRC ¹⁾	Peso [g]	Nº art.	Tipo
12, 16	5,5	4	40	53	30	18	4	25	161 864	CRFBN-12/16
20, 25	6,6	5	50	66	40	19	4	45	161 865	CRFBN-20/25

1) Clase de resistencia a la corrosión 4 según norma de Festo 940 070
Piezas expuestas a gran peligro de corrosión. Piezas expuestas a sustancias agresivas, por ejemplo en la industria alimentaria o química. Si procede, deben realizarse pruebas especiales con las sustancias presentes en estas aplicaciones.

Fijación por brida CRFV

Material:
Acero de aleación fina
Sin cobre ni PTFE ni silicona



Dimensiones y referencias														
Para diámetro del émbolo [mm]	AB	AH	AO	AT	AU	H1	TF	TR	US	XS	CRC ¹⁾	Peso [g]	Nº art.	Tipo
32	7	28	7	4	14	14	28	52	66	48	4	102	161 858	CRFV-32
40	9	33	10	5	19	18	30	60	80	60	4	190	161 859	CRFV-40
50	9	40	10	6	19	20	40	70	90	64	4	290	161 860	CRFV-50
63	9	45	10	6	19	20	50	76	96	64	4	365	161 861	CRFV-63

1) Clase de resistencia a la corrosión 4 según norma de Festo 940 070
Piezas expuestas a gran peligro de corrosión. Piezas expuestas a sustancias agresivas, por ejemplo en la industria alimentaria o química. Si procede, deben realizarse pruebas especiales con las sustancias presentes en estas aplicaciones.

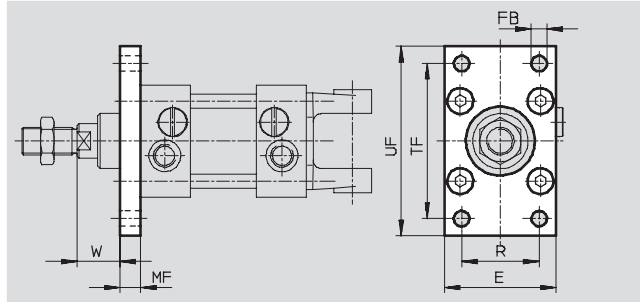
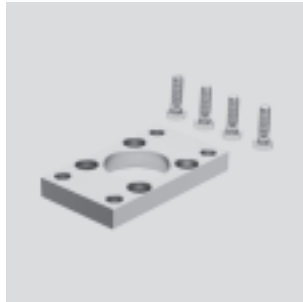
Accesorios para cilindros de acero inoxidable

Hoja de datos



Fijación por brida CRFNG

Material:
Acero de aleación fina
Sin cobre ni PTFE ni silicona



Dimensiones y referencias											
Para diámetro del émbolo [mm]	E	FB ∅	MF	R	TF	UF	W	CRC ¹⁾	Peso [g]	Nº art.	Tipo
32	45	7	10	32	64	80	16	4	240	161 846	CRFNG-32
40	54	9	10	36	72	90	20	4	300	161 847	CRFNG-40
50	65	9	12	45	90	110	25	4	550	161 848	CRFNG-50
63	75	9	12	50	100	120	25	4	710	161 849	CRFNG-63
80	93	12	16	63	126	150	30	4	1 680	161 850	CRFNG-80
100	110	14	16	75	150	175	35	4	2 450	161 851	CRFNG-100
125	132	16	20	90	180	210	45	4	3 660	185 363	CRFNG-125

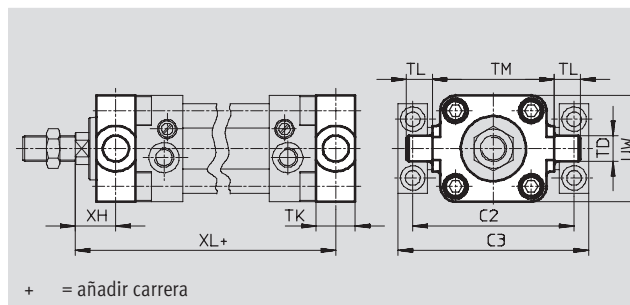
1) Clase de resistencia a la corrosión 4 según norma de Festo 940 070
Piezas expuestas a gran peligro de corrosión. Piezas expuestas a sustancias agresivas, por ejemplo en la industria alimentaria o química. Si procede, deben realizarse pruebas especiales con las sustancias presentes en estas aplicaciones.

Accesorios para cilindros de acero inoxidable

Hoja de datos

Brida basculante con pivotes CRZNG

Material:
Acero de aleación fina
Sin cobre ni PTFE ni silicona

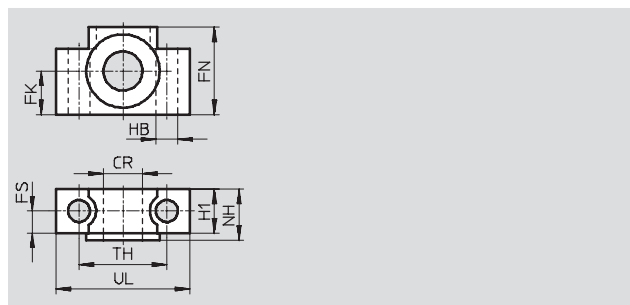
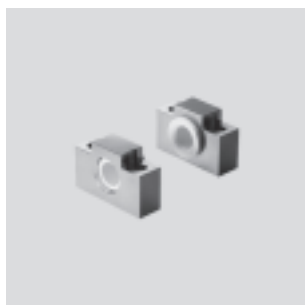


Dimensiones y referencias													
Para diámetro del émbolo	C2	C3	TD ∅ e9	TK	TL	TM	UW	XH	XL	CRC ¹⁾	Peso [g]	Nº art.	Tipo
[mm]													
32	71	86	12	16	12	50	50	18	128	4	150	161 852	CRZNG-32
40	87	105	16	20	16	63	55	20	145	4	260	161 853	CRZNG-40
50	99	117	16	24	16	75	65	25	155	4	430	161 854	CRZNG-50
63	116	136	20	24	20	90	75	25	170	4	640	161 855	CRZNG-63
80	136	156	20	28	20	110	100	32	188	4	1 300	161 856	CRZNG-80
100	164	189	25	38	25	132	120	32	208	4	2 400	161 857	CRZNG-100
125	192	217	25	50	25	160	150	40	250	4	3 600	185 362	CRZNG-125

1) Clase de resistencia a la corrosión 4 según norma de Festo 940 070
Piezas expuestas a gran peligro de corrosión. Piezas expuestas a sustancias agresivas, por ejemplo en la industria alimentaria o química. Si procede, deben realizarse pruebas especiales con las sustancias presentes en estas aplicaciones.

Apoyos CRLNZG

Material:
Acero de aleación fina
Sin cobre ni PTFE ni silicona



Dimensiones y referencias													
Para diámetro del émbolo	CR ∅	FK ∅	FN	FS	H1	HB ∅	NH	TH	UL	CRC ¹⁾	Peso [g]	Nº art.	Tipo
[mm]	D11	±0,1				H13		±0,2					
32	12	15	30	10,5	15	6,6	18	32	46	4	200	161 874	CRLNZG-32
40, 50	16	18	36	12	18	9	21	36	55	4	330	161 875	CRLNZG-40/50
63, 80	20	20	40	13	20	11	23	42	65	4	440	161 876	CRLNZG-63/80
100/125	25	25	50	16	24,5	14	28,5	50	75	4	740	161 877	CRLNZG-100/125

1) Clase de resistencia a la corrosión 4 según norma de Festo 940 070
Piezas expuestas a gran peligro de corrosión. Piezas expuestas a sustancias agresivas, por ejemplo en la industria alimentaria o química. Si procede, deben realizarse pruebas especiales con las sustancias presentes en estas aplicaciones.

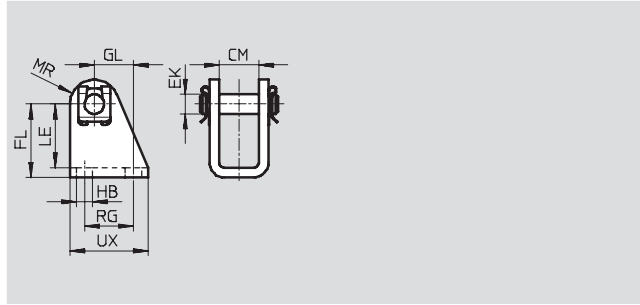
Accesorios para cilindros de acero inoxidable

Hoja de datos



Caballete CRLBN

Material:
Acero de aleación fina
Sin cobre ni PTFE ni silicona

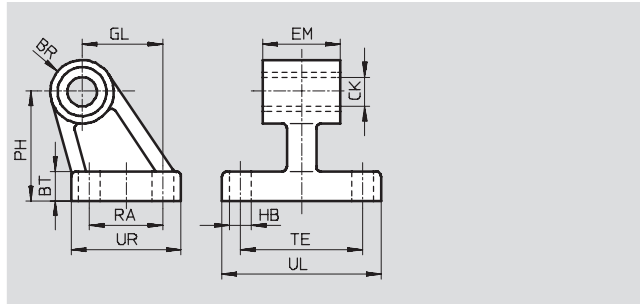


Dimensiones y referencias													
Para diámetro del émbolo [mm]	CM	EK \varnothing	FL	GL	HB	LE	MR	RG	UX	CRC ¹⁾	Peso [g]	Nº art.	Tipo
12, 16	12,1	6	27 +0,3/-0,2	13	5,5	24	7	15	25	4	55	161 862	CRLBN-12/16
20, 25	16,1	8	30 +0,4/-0,2	16	6,6	26	10	20	32	4	62	161 863	CRLBN-20/25
32	16,1	10	35 +0,4/-0,2	18,5	6,6	31	11	24	35	4	107	195 866	CRLBN-32
40	18,1	12	40 +0,4/-0,2	24,5	9	35	13	30	45	4	184	195 867	CRLBN-40
50, 63	21,1	16	45 +0,5/-0,2	28	9	39	14	34	50	4	289	195 868	CRLBN-50/63

1) Clase de resistencia a la corrosión 4 según norma de Festo 940 070
Piezas expuestas a gran peligro de corrosión. Piezas expuestas a sustancias agresivas, por ejemplo en la industria alimentaria o química. Si procede, deben realizarse pruebas especiales con las sustancias presentes en estas aplicaciones.

Caballete CRLNG

Material:
Acero de aleación fina
Sin cobre ni PTFE ni silicona



Dimensiones y referencias																	
Para diámetro del émbolo [mm]	BR	BT	CK	EB \varnothing D11	EM \varnothing H13	GL	HB \varnothing H13	OF	PH	RA	TE	UL	UR	CRC ¹⁾	Peso [g]	Nº art.	Tipo
32	10	8	10	-	25,8	21	6,6	-	32	18	38	51	31	4	120	161 840	CRLNG-32
40	11	10	12	-	27,8	24	6,6	-	36	22	41	54	35	4	160	161 841	CRLNG-40
50	12	12	12	-	31,8	33	9	-	45	30	50	65	45	4	280	161 842	CRLNG-50
63	15	12	16	15	39,8	37	9	10,8	50	35	52	67	50	4	375	161 843	CRLNG-63
80	15	14	16	18	49,8	47	11	12,7	63	40	66	86	60	4	580	161 844	CRLNG-80
100	19	15	20	18	59,8	55	11	13,7	71	50	76	96	70	4	935	161 845	CRLNG-100
125	22	20	25	20	69,8	70	14	18,6	90	60	94	124	90	4	2 530	176 951	CRLNG-125

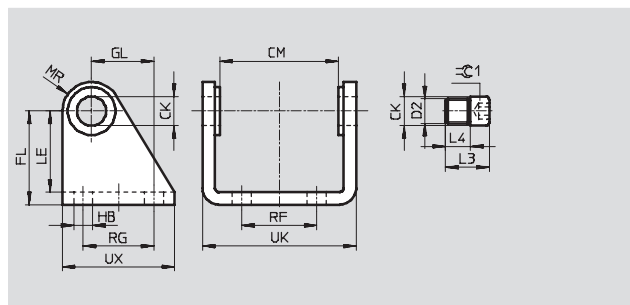
1) Clase de resistencia a la corrosión 4 según norma de Festo 940 070
Piezas expuestas a gran peligro de corrosión. Piezas expuestas a sustancias agresivas, por ejemplo en la industria alimentaria o química. Si procede, deben realizarse pruebas especiales con las sustancias presentes en estas aplicaciones.

Accesorios para cilindros de acero inoxidable

Hoja de datos

Caballete CRSBS

Material:
Acero de aleación fina



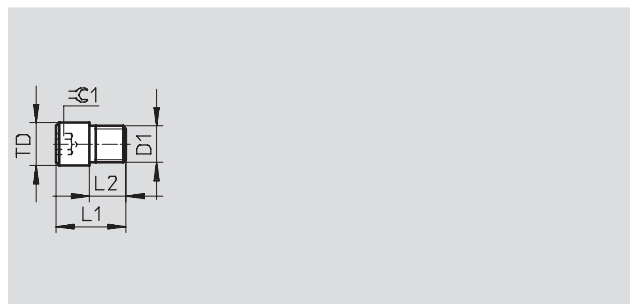
Dimensiones y referencias											
Para diámetro del émbolo [mm]	CK ∅ H8/f7	CM	D1 ∅	D2	FL	GL	H1	HB ∅	L3	L4	LE
32	10	38,1	15	M8x1	35	20	4	7	14,5	6,5	31
40	12	46,1	20	M10x1	40	27	5	9	18,5	9	36
50	14	57,1	23	M12x1,5	45	30	6	9	23	12	39
63	16	70,4	23	M14x1,5	50	34	6	9	29	16	44

Para diámetro del émbolo [mm]	MR	RF	RG	UK	UX	⊖C1	CRC ¹⁾	Peso [g]	Nº art.	Tipo
32	12	20	24	50,1	40	5	4	130	162 955	CRSBS-32
40	13	28	30	60,1	50	6	4	200	162 956	CRSBS-40
50	14	36	34	74,1	54	6	4	310	162 957	CRSBS-50
63	15	42	35	88,1	65	8	4	440	162 958	CRSBS-63

1) Clase de resistencia a la corrosión 4 según norma de Festo 940 070
Piezas expuestas a gran peligro de corrosión. Piezas expuestas a sustancias agresivas, por ejemplo en la industria alimentaria o química. Si procede, deben realizarse pruebas especiales con las sustancias presentes en estas aplicaciones

Perno roscado CRGBS para fijación giratoria

Material:
Acero de aleación fina
Sin cobre ni PTFE ni silicona



Dimensiones y referencias									
Para diámetro del émbolo [mm]	D1	L1	L2	TD ∅ f8	⊖C1	CRC ¹⁾	Peso [g]	Nº art.	Tipo
32	M8x1	14,5	6,5 ±0,1	10	5	4	10	163 132	CRGBS-32
40	M10x1	18,5	9 ±0,1	12	6	4	20	163 133	CRGBS-40
50	M12x1,5	23	12 ±0,2	14	6	4	40	163 134	CRGBS-50
63	M14x1,5	29	16 ±0,2	16	8	4	65	163 135	CRGBS-63

1) Clase de resistencia a la corrosión 4 según norma de Festo 940 070
Piezas expuestas a gran peligro de corrosión. Piezas expuestas a sustancias agresivas, por ejemplo en la industria alimentaria o química. Si procede, deben realizarse pruebas especiales con las sustancias presentes en estas aplicaciones

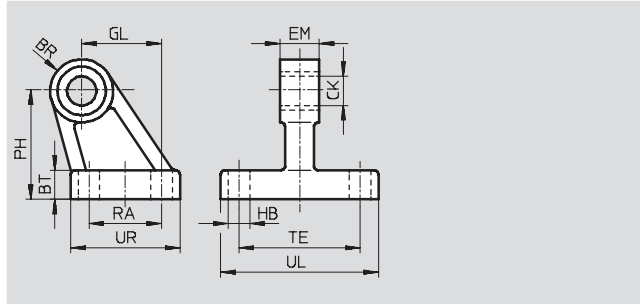
Accesorios para cilindros de acero inoxidable

Hoja de datos



Caballote CRLMC

Material:
Acero de aleación fina
Sin cobre ni PTFE ni silicona

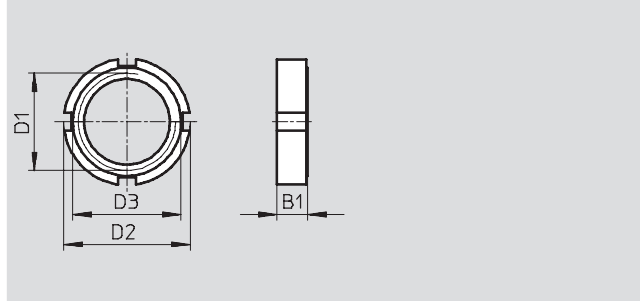
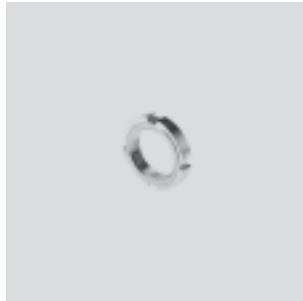


Dimensiones y referencias																	
Para diámetro del émbolo [mm]	BR	BT	CK ∅ D11	EB ∅ H13	EM -0,4	GL	HB ∅ H13	OF	PH	RA	TE	UL	UR	CRC ¹⁾	Peso [g]	Nº art.	Tipo
32	10	8	10	-	10	21	6,6	-	32	18	38	51	31	4	101	197 320	CRLMC-32
40	11	10	12	-	12	24	6,6	-	36	22	41	54	35	4	139	197 321	CRLMC-40
50	12	12	12	-	16	33	9	-	45	30	50	65	45	4	242	197 322	CRLMC-50
63	15	12	16	15	16	37	9	10,8	50	35	52	67	50	4	303	197 323	CRLMC-63
80	15	14	16	18	20	47	11	12,7	63	40	66	86	60	4	515	197 324	CRLMC-80
100	19	15	20	18	20	55	11	13,7	71	50	76	96	70	4	761	197 325	CRLMC-100

1) Clase de resistencia a la corrosión 4 según norma de Festo 940 070
Piezas expuestas a gran peligro de corrosión. Piezas expuestas a sustancias agresivas, por ejemplo en la industria alimentaria o química. Si procede, deben realizarse pruebas especiales con las sustancias presentes en estas aplicaciones

Tuerca CR

Material:
Acero de aleación fina
Sin cobre ni PTFE ni silicona



Dimensiones y referencias							
Para diámetro del émbolo [mm]	B1	D1	D2	D3	CRC ¹⁾	Peso [g]	Nº art. Tipo
32	8	M30x1,5	42	36	4	40	197 326 CR-M30x1,5
40	10	M38x1,5	50	48	4	61	197 327 CR-M38x1,5
50, 63	10	M45x1,5	60	56	4	89	197 328 CR-M45x1,5
80, 100	13	M50x2	75	67	4	228	197 329 CR-M50x2

1) Clase de resistencia a la corrosión 4 según norma de Festo 940 070
Piezas expuestas a gran peligro de corrosión. Piezas expuestas a sustancias agresivas, por ejemplo en la industria alimentaria o química. Si procede, deben realizarse pruebas especiales con las sustancias presentes en estas aplicaciones.

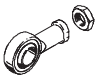
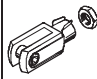
Cilindros estándar
Accesorios para cilindros de acero inoxidable

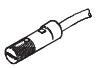
2.8


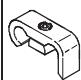
Accesorios para cilindros de acero inoxidable

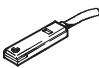
FESTO

Hoja de datos


Referencias: cabezales para vástagos				Hojas de datos → 1 / 10.3-5			
	Para diámetro	Nº de art.	Tipo		Para diámetro	Nº de art.	Tipo
Cabeza de rótula CRSGS				Horquilla CRSG			
	12, 16	195 580	CRSGS-M6		12, 16	13 567	CRSG-M6
	20	195 581	CRSGS-M8		20	13 568	CRSG-M8
	32	195 582	CRSGS-M10x1,25		32	13 569	CRSG-M10x1,25
	40	195 583	CRSGS-M12x1,25		40	13 570	CRSG-M12x1,25
	50, 63	195 584	CRSGS-M16x1,5		50, 63	13 571	CRSG-M16x1,5
	80, 100	195 585	CRSGS-M20x1,5		80, 100	13 572	CRSG-M20x1,5
	125	195 586	CRSGS-M27x2		125	185 361	CRSG-M27x2

Referencias: detector de proximidad, magnético Reed			Hojas de datos → www.festo.com/catalogue/crsmeo	
	Conexión eléctrica	Longitud del cable	Nº art.	Tipo
	Cable	[m]		
	Contacto normalmente abierto			
	Resistentes a la corrosión			
	Trifilar	2,5	161 775	CRSMEO-4-K-LED-24

Referencias: elementos de fijación				Hojas de datos → www.festo.com/catalogue/crsmb			
	Para diámetro	Nº de art.	Tipo		Para diámetro	Nº de art.	Tipo
Conjunto de fijación CRSMBR				Conjunto de fijación CRSMB			
	12	164 581	CRSMBR-12		32	161 763	CRSMB-32
	16	164 582	CRSMBR-16		40	161 764	CRSMB-40
	20	164 583	CRSMBR-20		50	161 765	CRSMB-50
	25	164 584	CRSMBR-25		63	161 766	CRSMB-63
	32	163 888	CRSMBR-32		80	161 767	CRSMB-80
	40	163 889	CRSMBR-40		100	161 768	CRSMB-100
	50	163 890	CRSMBR-50		125	185 365	CRSMB-125
	63	163 891	CRSMBR-63				

Referencias: detectores magnetoresistivos				Hojas de datos → www.festo.com/catalogue/sm	
	Salida	Conexión eléctrica	Longitud del cable	Nº art.	Tipo
		Cable	[m]		
	Contacto normalmente abierto				
	PNP	Trifilar	2,5	525 563	CRSMT-8-PS-K2,5-LED-24
			5,0	525 564	CRSMT-8-PS-K5-LED-24

Referencias: elementos de fijación		Hojas de datos → www.festo.com/catalogue/smb	
		Nº art.	Tipo
		525 565	CRSMB-8-32/100

Referencias: válvulas reguladoras de caudal				Hojas de datos → Tomo 2	
	Conexión	Material	Nº art.	Tipo	
	Rosca				
	Para racores rápidos roscados				
	M5	Acero inoxidable fundido, pulimentación electrolítica	161 403	CRGRLA-M5-B	
	G1/8		161 404	CRGRLA-1/8-B	
	G1/4		161 405	CRGRLA-1/4-B	
	G3/8		161 406	CRGRLA-3/8-B	
	G1/2		161 407	CRGRLA-1/2-B	


Cilindros estándar
Accesorios para cilindros de acero inoxidable


2.8

Accesorios para cilindros de acero inoxidable



Hoja de datos

Referencias: depósitos de aire				Hojas de datos → Tomo 3	
	Conexión	Volumen [l]	Material	Nº art.	Tipo
	Rosca				
	G1/8	0,1	Acero de aleación fina, inoxidable	160 233	CRVZS-0,1
	G1/4	0,4		160 234	CRVZS-0,4
	G1/4	0,75		160 235	CRVZS-0,75
	G1/2	2		160 236	CRVZS-2
	G1, G3/8	5		192 159	CRVZS-5
	G1, G3/8	10		160 237	CRVZS-10

Referencias: tubos flexibles neumáticos		Hojas de datos → Tomo 3
	Tolerancia exterior	PLN, PFAN