

Racores rápidos roscados CQ para tubos



## Racores rápidos roscados CQ para tubos

Características

FESTO



### Datos generales

- Apropriados para tubos de poliamida PQ-PA y de aluminio PQ-AL, diámetro exterior de 12, 15, 18, 22 y 28 mm  
→ Internet: pq
- Apropriados para tubos flexibles de poliamida PAN y de poliuretano PUN, diámetro exterior de 12 mm  
→ Internet: pan, pun
- Los tubos rígidos y flexibles se sujetan desde el lado exterior. De este modo no se reduce el diámetro nominal.
- Instalación fácil y rápida:
  - cortar,
  - enchufar
  - y listo
- Posibilidad de montar y desmontar los tubos rígidos y flexibles sin utilizar herramientas.
- Las uniones se abren de modo sencillo.
- Es posible efectuar el montaje y desmontaje varias veces.
- El extractor CQO para los diámetros 12 ... 22 se utiliza si es necesario efectuar operaciones de desmontaje frecuentes o si los racores se encuentran en un lugar de difícil acceso.
- El anillo de seguridad CQSR (accesorio) evita que se desmonte involuntariamente la unión de los tubos rígidos o flexibles. El tamaño 28 lleva integrado el anillo de seguridad.
- Rosca cilíndrica según ISO 228/1 con junta tórica; el tamaño 28 lleva una junta plana de PVC.
- No es necesario utilizar agentes hermetizantes adicionales en las roscas.
- Menor peso en comparación con tubos de acero y racores de metal fundido.

# Racores rápidos roscados CQ para tubos

Hoja de datos

Especificaciones técnicas	
Forma constructiva	Principio Push-Pull (presión y tracción)
Posición de montaje	Indiferente (separador de fluidos CQA-28: posición vertical)
Tipo de junta en el eje roscado	Anillo de junta

Condiciones de funcionamiento y del entorno		
	Tamaños 12/15/18/22	Tamaño 28
Presión de funcionamiento en todo el margen de temperatura [bar]	-0,95 ... +7	
Presión de funcionamiento en función de la temperatura [bar]	-0,95 ... +15	-0,95 ... +10
Fluido de trabajo	Aire comprimido según ISO 8573-1:2010 [7:-:-]	
Nota sobre el fluido de trabajo/mando	Es posible el funcionamiento con aire comprimido lubricado (lo cual requiere seguir utilizando aire lubricado)	
Temperatura ambiente [°C]	-25 ... +70	
Clase de resistencia a la corrosión <sup>1)</sup>	2	
Apropiado para el contacto con alimentos	Consultar información ampliada sobre el material <sup>2)</sup>	
Clasificación marítima	Véase certificado <sup>2)</sup>	

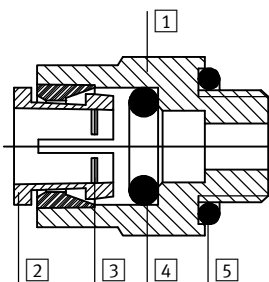
1) Clase de resistencia a la corrosión CRC 2 según norma de Festo FN 940070

Componentes con moderado riesgo de corrosión. Aplicación en interiores en caso de condensación. Piezas exteriores visibles con características esencialmente decorativas en la superficie que están en contacto directo con atmósferas habituales en entornos industriales.

2) Más información [www.festo.com/sp](http://www.festo.com/sp) → Certificates.

## Materiales

Vista en sección












CQ		
1	Cuerpo	POM (racor rápido roscado CQ-1-28H/separador de fluidos CQA-28: latón)
2	Anillo para soltar	POM
3	Segmento de aprisionamiento del tubo flexible	Acero de aleación fina, inoxidable
4	Junta tórica	NBR
5	Junta para roscas	NBR (racor rápido roscado CQ-1-28H: PVC)
Características del material		Conformidad con RoHS
		Contiene sustancias que afectan el proceso de pintura

# Racores rápidos roscados CQ para tubos





Cuadro general de productos

FESTO

Forma	Ejecución	Tipo	Conexión D1			Conexión D2		→ Página/ Internet
			Rosca G	Diámetro exterior del tubo flexible	Diámetro del cas- quillo enchufable	Diámetro exterior del tubo flexible	Diámetro del cas- quillo enchufable	
Forma recta	<b>Racor rápido roscado, rosca exterior</b>							
		CQ	G $\frac{3}{8}$	-	-	12	-	6
			G $\frac{1}{2}$			12, 15, 18		
			G $\frac{3}{4}$			22		
	<b>Racor rápido roscado con casquillo enchufable</b>							
		CQ-...H	G $\frac{3}{8}$	-	-	12, 15	-	6
			G $\frac{1}{2}$			12, 15, 18, 22		
			G $\frac{3}{4}$			22		
			G1			28		
	<b>Racor rápido</b>							
	CQ	-	12	-	-	-	7	
			15					
			18					
			22					
			28					
<b>Racor rápido con casquillo enchufable</b>								
	CQ-...H	-	12	-	-	15	7	
			15			18		
			15			22		
			18			22		
			22			28		
<b>Casquillo enchufable</b>								
	CQH-...-QS	-	-	15	-	12	8	
				18		16		
				22		16		
<b>Tapón ciego</b>								
	CQC-...H	-	-	12	-	-	8	
				15				
				18				
				22				
				28				
En forma de L	<b>Racor rápido en L</b>							
		CQL	-	12	-	-	-	9
	15							
	18							
	22							
	28							
En forma de T	<b>Racor rápido en T</b>							
		CQT	-	12	-	-	-	9
	15							
	18							
	22							
	28							
	CQT Reductor	-	18	-	15	-	9	
			22		15			

# Racores rápidos roscados CQ para tubos

Cuadro general de productos

Forma	Ejecución	Tipo	Conexión D1			Conexión D2		→ Página/ Internet
			Rosca G	Diámetro exterior del tubo flexible	Diámetro del cas- quillo enchufable	Diámetro exterior del tubo flexible	Diámetro del cas- quillo enchufable	
Forma recta	<b>Distribuidor</b>							
		CQD	-					11
	<b>Separador de fluidos</b>							
		CQA	-	22 28	-	-	-	11
	<b>Anillo de retención</b>							
	CQSR	-					12	
<b>Extractor de tubos</b>								
	CQO	-					13	

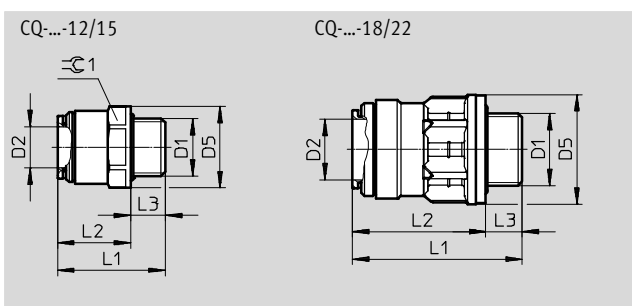
# Racores rápidos roscados CQ para tubos

Hoja de datos

FESTO

## Racor rápido roscado CQ

Con junta

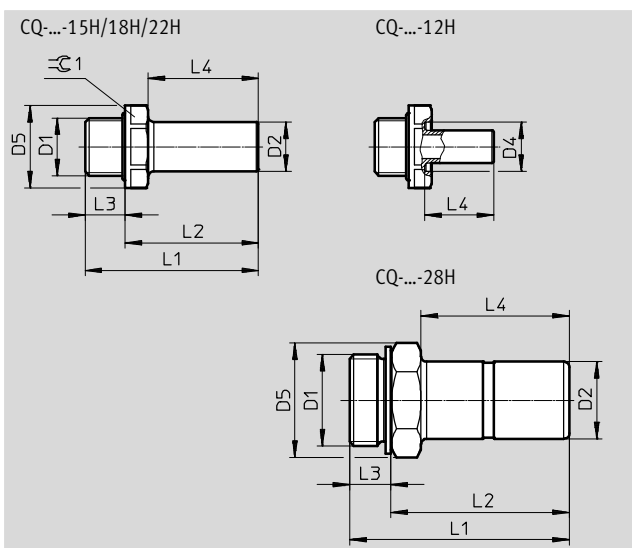


Dimensiones y referencias												
Conexión, rosca exterior	Diámetro nominal	Diámetro exterior del tubo rígido/flexible	D5	L1	L2	L3	$\approx 1$	Par de apriete nominal	Peso/unidad	Nº art.	Tipo	PE*
D1	[mm]	D2	$\pm 0,5$		$\pm 0,5$			[Nm]	[g]			
G $\frac{3}{8}$	8,65	12	26,4	30,6	21,3	9,3	24	2,5 $\pm 10\%$	8	177682	CQ- $\frac{3}{8}$ -12	1
G $\frac{1}{2}$	8,65	12	29,8	34	21,5	12,5	27	2,5 $\pm 10\%$	12	177683	CQ- $\frac{1}{2}$ -12	1
	12	15	29,7	38	25,5	12,5	27	2,5 $\pm 10\%$	14	177684	CQ- $\frac{1}{2}$ -15	1
	12,7	18	34	54,8	42,3	12,5	-	2,5 $\pm 10\%$	24	177685	CQ- $\frac{1}{2}$ -18	1
G $\frac{3}{4}$	17	22	40	60,7	47,3	13,4	-	3 $\pm 20\%$	36	177686	CQ- $\frac{3}{4}$ -22	1

\* Cantidad por unidad de embalaje

## Racor rápido roscado CQ-...H

Con casquillo enchufable y junta



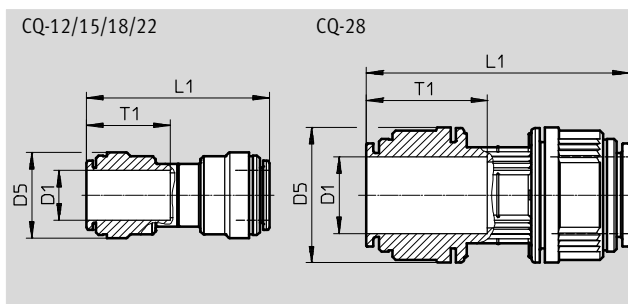
Dimensiones y referencias														
Conexión, rosca exterior	Diámetro nominal	Diámetro del casquillo enchufable	D4	D5	L1	L2	L3	L4	$\approx 1$	Par de apriete nominal	Peso/unidad	Nº art.	Tipo	PE*
D1	[mm]	D2		$\pm 0,5$		$\pm 0,5$				[Nm]	[g]			
G $\frac{3}{8}$	8,65	12	18	26,4	39,8	30,5	9,3	25,1	24	2,5 $\pm 10\%$	4	177705	CQ- $\frac{3}{8}$ -12H	1
	9,4	15	-	24	54,4	43,1	11,3	35	22	2,5 $\pm 10\%$	10	177707	CQ- $\frac{3}{8}$ -15H	1
G $\frac{1}{2}$	8,65	12	18	29,8	43,3	30,8	12,5	25,1	27	2,5 $\pm 10\%$	8	177706	CQ- $\frac{1}{2}$ -12H	1
	10	15	-	29,8	57,9	43,4	14,5	35	27	2,5 $\pm 10\%$	14	177708	CQ- $\frac{1}{2}$ -15H	1
	12,7	18	-	29,8	62,9	48,4	14,5	40	27	2,5 $\pm 10\%$	18	177709	CQ- $\frac{1}{2}$ -18H	1
	12,15	22	-	29,8	64,9	50,4	14,5	42	27	2,5 $\pm 10\%$	18	177710	CQ- $\frac{1}{2}$ -22H	1
G $\frac{3}{4}$	17	22	-	40	69	52	17	42	37	3 $\pm 20\%$	28	177711	CQ- $\frac{3}{4}$ -22H	1
G1	23	28	-	41,6	80	65	15	54	36	62,5 $\pm 20\%$	200	194589	CQ-1-28H	1

\* Cantidad por unidad de embalaje

# Racores rápidos roscados CQ para tubos

Hoja de datos

## Racor rápido CQ

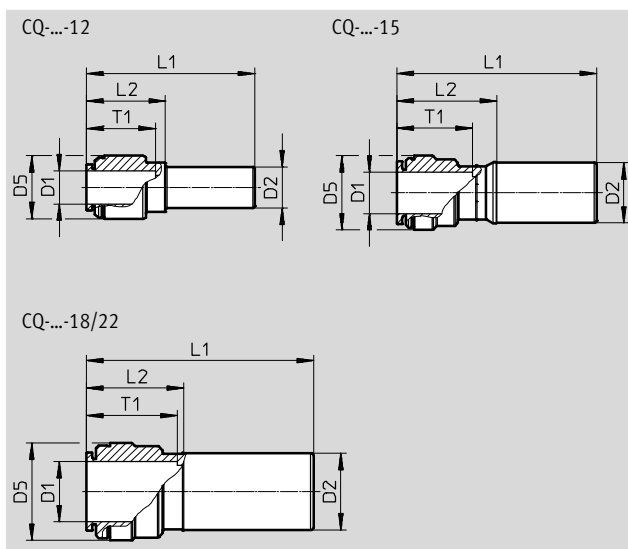


Dimensiones y referencias								
Diámetro exterior del tubo rígido/flexible	Diámetro nominal	D5	L1	T1	Peso/unidad	Nº art.	Tipo	PE*
D1	[mm]	±0,5		±1	[g]			
12	8,65	23	54,4 ±0,5	25	16	177695	CQ-12	1
15	12	26,8	57,8 ±0,5	27,5	18	177696	CQ-15	1
18	16	31,1	64,1 ±0,5	30,5	26	177697	CQ-18	1
22	19,2	35,5	69,1 ±0,5	33	36	177698	CQ-22	1
28	24,9	49,5	91 ±1	44	90	194586	CQ-28	1

\* Cantidad por unidad de embalaje

## Racor rápido CQ-...H

Con casquillo



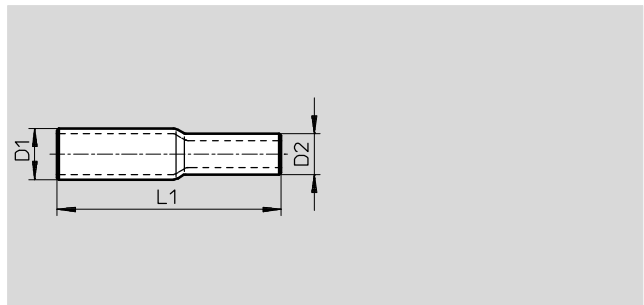
Dimensiones y referencias										
Diámetro exterior del tubo rígido/flexible	Diámetro nominal	Diámetro del casquillo enchufable	D5	L1	L2	T1	Peso/unidad	Nº art.	Tipo	PE*
D1	[mm]	D2	±0,5			±1	[g]			
12	9,15	15	23,1	60,2 ±0,5	27,7	25	12	177701	CQ-15H-12	1
15	12,15	18	26,8	70,5 ±0,5	34,4	27,5	16	177702	CQ-18H-15	1
15	12,15	22	26,8	71,5 ±0,5	35	27,5	16	177703	CQ-22H-15	1
18	17,3	22	31,1	70,7 ±0,5	34,6	30,5	22	177704	CQ-22H-18	1
22	19,2	28	35,5	81,8 ±1	34,6	33	34	196231	CQ-28H-22	1

\* Cantidad por unidad de embalaje

# Racores rápidos roscados CQ para tubos

Hoja de datos

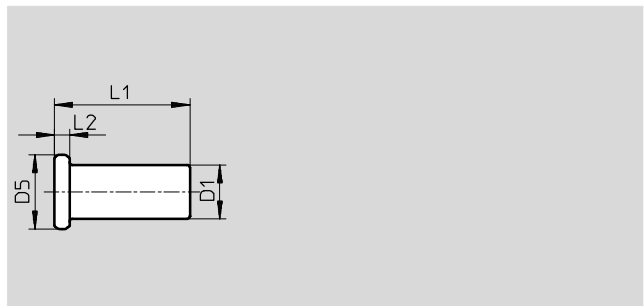
**Casquillo enchufable CQH-...-QS**  
para unir CQ con QS



Dimensiones y referencias							
Diámetro del casquillo enchufable D1	Diámetro nominal [mm]	Diámetro del casquillo enchufable D2	L1	Peso/unidad [g]	Nº art.	Tipo	PE*
15	8	12	66,5	4	177721	CQH-15-QS-12	1
18	11	16	71,5	8	177722	CQH-18-QS-16	1
22	11	16	80	10	177723	CQH-22-QS-16	1

\* Cantidad por unidad de embalaje

**Tapón ciego CQC-...H**



Dimensiones y referencias							
Diámetro del casquillo enchufable D1	D5 Ø	L1	L2	Peso/unidad [g]	Nº art.	Tipo	PE*
12 ±0,15	21,6	38,8 ±0,5	4,7	4	177712	CQC-12H	1
15 ±0,15	25	45 ±0,3	5	6	177713	CQC-15H	1
18 ±0,15	30	41,5 ±0,3	4	8	177714	CQC-18H	1
22 ±0,15	32	45 ±0,3	4,7	10	177715	CQC-22H	1
28 ±0,15	40	56	4	22	194590	CQC-28H	1

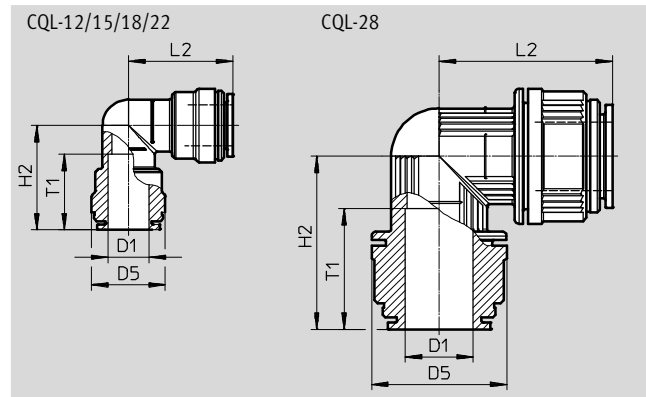
\* Cantidad por unidad de embalaje



# Racores rápidos roscados CQ para tubos

Hoja de datos

Racor rápido en L CQL



Dimensiones y referencias									
Diámetro exterior del tubo rígido/flexible	Diámetro nominal	D5 Ø	H2	L2	T1	Peso/unidad	Nº art.	Tipo	PE*
D1	[mm]				±1	[g]			
12	8,65	23,1	32,2 ±0,5	32,2 ±0,5	25	16	177691	CQL-12	1
15	12	26,8	37,2 ±0,5	37,2 ±0,5	27,5	20	177692	CQL-15	1
18	16	31,1	44,1 ±0,5	44,1 ±0,5	30,5	32	177693	CQL-18	1
22	19,2	35,5	48,3 ±0,5	48,3 ±0,5	33	46	177694	CQL-22	1
28	24,9	49,2	61,4 ±1	61,4 ±1	44	106	194587	CQL-28	1

\* Cantidad por unidad de embalaje

# Racores rápidos roscados CQ para tubos

Hoja de datos

FESTO

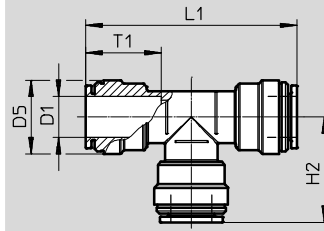
## Racor rápido en T CQT

Salidas: 2

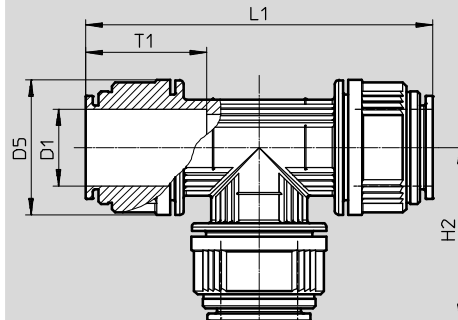
Líneas de alimentación: 1



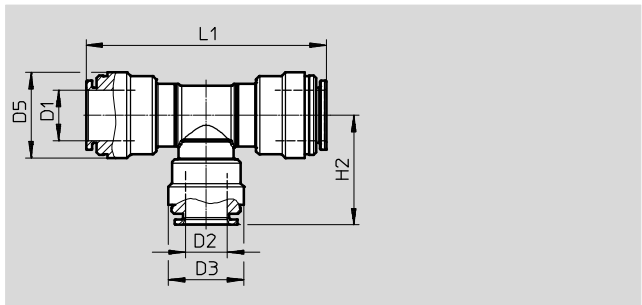
CQT-12/15/18/22



CQT-28



## Reductor



Dimensiones y referencias											
Diámetro exterior del tubo rígido/flexible D1	Diámetro nominal [mm]	Diámetro exterior del tubo rígido/flexible D2	D3 Ø	D5 Ø	H2	L1	T1 ±1	Peso/unidad [g]	Nº art.	Tipo	PE*
12	8,65	-	-	23	32,2 ±0,5	64,4 ±0,5	25	26	177687	CQT-12	1
15	12	-	-	26,8	37,2 ±0,5	74,4 ±0,5	27,5	30	177688	CQT-15	1
18	16	-	-	31,1	44,1 ±0,5	88,2 ±0,5	30,5	46	177689	CQT-18	1
22	19,2	-	-	35,5	48,3 ±0,5	96,6 ±0,5	33	66	177690	CQT-22	1
28	24,9	-	-	49,2	61,4 ±1	121 ±1	44	152	194588	CQT-28	1
Reductor											
18	12	15	27,5	31,1	37,9 ±0,5	84,5 ±0,5	-	42	177699	CQT-18-15	1
22	12,15	15	28,5	35,6	41,6 ±0,5	89,6 ±0,5	-	56	177700	CQT-22-15	1

\* Cantidad por unidad de embalaje

# Racores rápidos roscados CQ para tubos

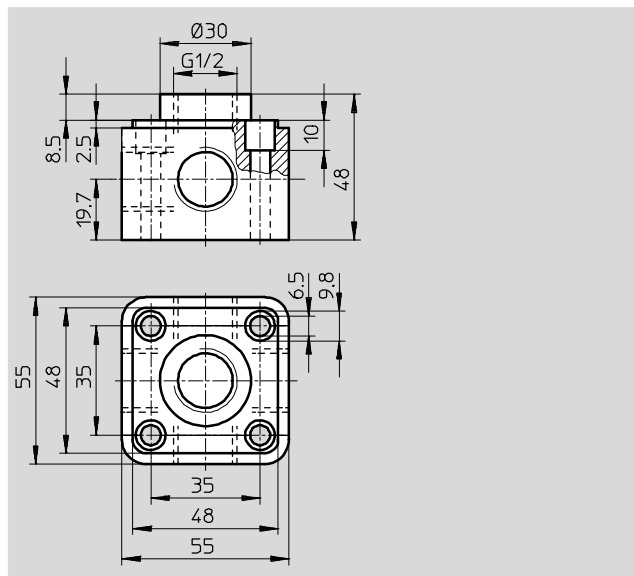
Hoja de datos

## Distribuidor CQD

Con 3 tapones ciegos

Salidas: 4

Líneas de alimentación: 1

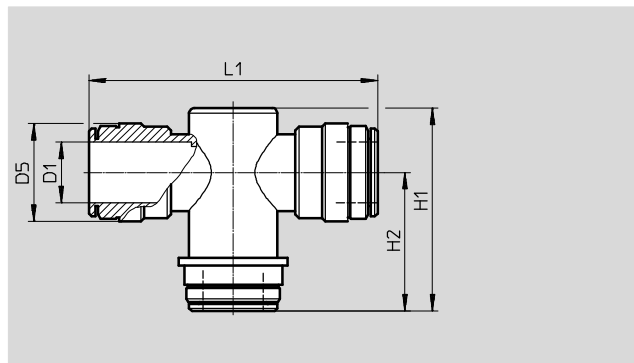


Dimensiones y referencias						
Conexión, rosca interior	Diámetro nominal	Par de apriete nominal	Peso/unidad	Nº art.	Tipo	PE*
D1	[mm]	[Nm]	[g]			
G1/2	18,6	2,5 ±10%	181	177717	CQD-12/15/18/22	1

\* Cantidad por unidad de embalaje

## Separador de fluidos CQA

Separador de fluidos para caudal de aire de hasta 300 l/min.  
El condensado se queda en la tubería circular y no accede a la tubería de empalme vertical inferior.



Dimensiones y referencias									
Diámetro exterior del tubo rígido/flexible	Diámetro nominal	D5	H1	H2	L1	Peso/unidad	Nº art.	Tipo	PE*
D1	[mm]	Ø	±0,5	±0,5	±0,5	[g]			
22	12	35,6	71,8	48,3	97,8	76	177716	CQA-22	1

\* Cantidad por unidad de embalaje

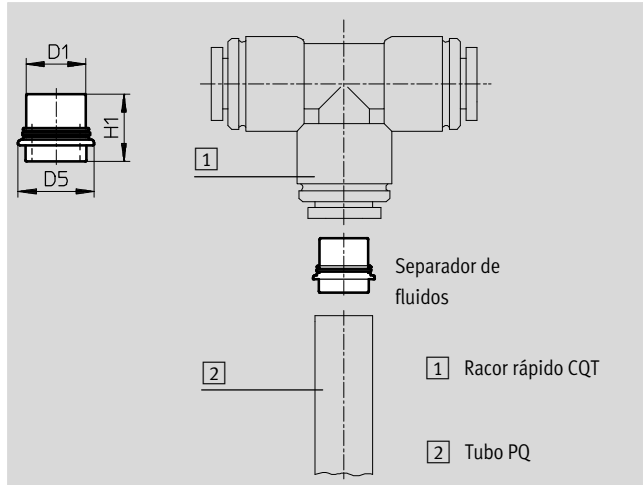
# Racores rápidos roscados CQ para tubos

Hoja de datos

FESTO

## Separador de fluidos CQA

El separador de fluidos CQA-28 se utiliza como separador de agua junto con el racor rápido CQT. El separador de fluidos tiene una pieza insertada de latón y una junta tórica. La parte corta de la pieza de latón se introduce en el tubo de poliamida o en el tubo de aluminio. Entonces, esta combinación y el racor rápido CQT forman una unidad.



Dimensiones y referencias							
Diámetro del casquillo enchufable	Diámetro nominal	D5	H1	Peso/unidad	Nº art.	Tipo	PE*
D1	[mm]			[g]			
22	20	28	24,8	18	196984	CQA-28	1

\* Cantidad por unidad de embalaje

## Anillo de retención CQSR

El anillo de retención evita que se suelte involuntariamente la unión entre el racor y el tubo rígido o flexible



Dimensiones y referencias					
Tubo de diámetro exterior	Peso/unidad	Nº art.	Tipo	PE*	
D1	[g]				
12	1	175727	CQSR-12	10	
15	0,5	175728	CQSR-15	10	
18	0,5	175729	CQSR-18	10	
22	0,4	175730	CQSR-22	10	

\* Cantidad por unidad de embalaje

# Racores rápidos roscados CQ para tubos

Hoja de datos

FESTO

Extractor CQO



Dimensiones y referencias				
Tubo de diámetro exterior D1	Peso/unidad [g]	Nº art.	Tipo	PE*
15	2	175725	CQO-15	1
22	4	175726	CQO-22	1

\* Cantidad por unidad de embalaje