

Controlador de ejes CPX-CMAX

FESTO



Sumario

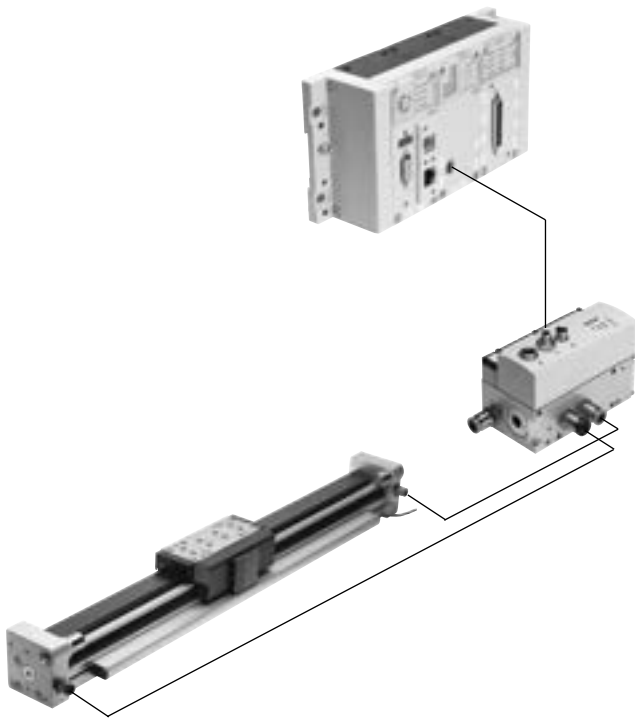
Tecnología de accionamiento servoneumática

Aplicaciones de posicionamiento y Soft Stop como parte integral del terminal de válvulas CPX: el sistema periférico modular para tareas de automatización descentralizadas.

Gracias a la estructura modular es posible combinar en el terminal CPX prácticamente de forma indistinta válvulas, entradas y salidas digitales, módulos de posicionamiento y controladores Soft Stop, según lo exija cada aplicación.

Ventajas:

- Sistemas neumático y eléctrico: una misma plataforma para el control y el posicionamiento
- Técnica de posicionamiento innovadora: actuadores con y sin vástago, actuadores giratorios
- Control mediante bus de campo
- Acceso constante a través de TCP/IP a mantenimiento y diagnosis remotos, servidor web, alarma por SMS y correo electrónico
- Sustitución y ampliación rápidas de módulos con el mismo cableado



Características

Controlador de ejes CPX-CMAX



Libre elección:

Regulación de posiciones y de fuerza, accionamiento directo o recurriendo a uno de los 128 movimientos configurables.

Además:

El reenvío configurable de datos permite obtener desarrollos funcionales sencillos con el controlador de ejes CPX-CMAX.

Identificación completa:

Identificación automática de todos los participantes con sus respectivos datos en el controlador CPX-CMAX.

Una solución eficiente:

El controlador CPX-CMAX permite el control de un freno o de una unidad de bloqueo a través de la válvula distribuidora proporcional VPWP.

Hasta 8 módulos (máx. 8 ejes) pueden funcionar de modo simultáneo e independientemente entre sí.

Puesta en funcionamiento mediante FCT (software de configuración de Festo) o a través de bus de campo: no es necesario programar, solo configurar.

Ventajas:

- Mayor flexibilidad
- Apropriado para productos OEM: puesta en funcionamiento también a través de bus de campo
- Instalación sencilla y puesta en funcionamiento rápida
- Solución económicamente eficiente
- Programación del sistema utilizando el PLC del cliente

Controlador Soft Stop CPX-CMPX



Movimientos rápidos entre los topes finales mecánicos del cilindro y avance suave sin impacto hasta la posición final.

Puesta en funcionamiento rápida mediante panel de mando, bus de campo o terminal de mano.

Regulación mejorada de parada.

El controlador CMPX permite el control de un freno o de una unidad de bloqueo a través de la válvula distribuidora proporcional VPWP.

Con el terminal CPX es posible controlar hasta 9 controladores Soft Stop. El número únicamente depende del bus de campo seleccionado.

Todos los datos del sistema pueden leerse y escribirse a través del bus de campo, por ejemplo, también las posiciones intermedias.

Hojas de datos → Internet: cpx-cmpx

Ventajas:

- Mayor flexibilidad
- Apropriado para productos OEM: puesta en funcionamiento también a través de bus de campo
- Instalación sencilla y puesta en funcionamiento rápida
- Solución económicamente eficiente
 - Aumento de los ciclos de hasta en un 30 %
 - Vibraciones mucho menores en el sistema
- Mejora de la ergonomía de trabajo gracias a un nivel de ruidos mucho menor
- La diagnosis avanzada permite reducir el tiempo necesario para el mantenimiento de la máquina

Válvula distribuidora proporcional VPWP



Válvula distribuidora proporcional de 5/3 vías para aplicaciones con Soft Stop y posicionamiento neumático.

Plenamente digitalizada: con sensores de presión integrados, con nuevas funciones de diagnosis.

Disponible en los tamaños 4, 6, 8 y 10.

Caudales de 350, 700, 1400 y 2000 l/min.

Con salida de conmutación para el control de un freno.

Conexiones de aire comprimido identificadas por colores.

Los cables preconfeccionados garantizan una conexión rápida y sin errores con los controladores CPX-CMPX y CPX-CMAX.

Hojas de datos → Internet: vpwp

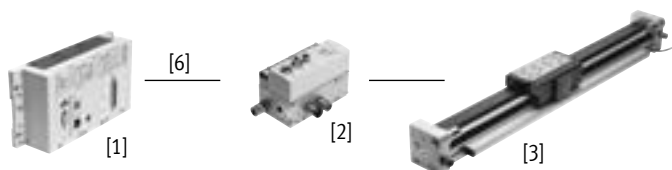
Ventajas:

- Instalación sencilla y puesta en funcionamiento rápida
- Reducción de los tiempos de parada del sistema gracias a las nuevas posibilidades de diagnosis
- Con salida de conmutación para el accionamiento de un freno o una unidad de bloqueo

Opciones de accionamiento

Sistema con actuador lineal DDLI, DGCI

Hojas de datos → Internet: [ddli](#) o [dpci](#)



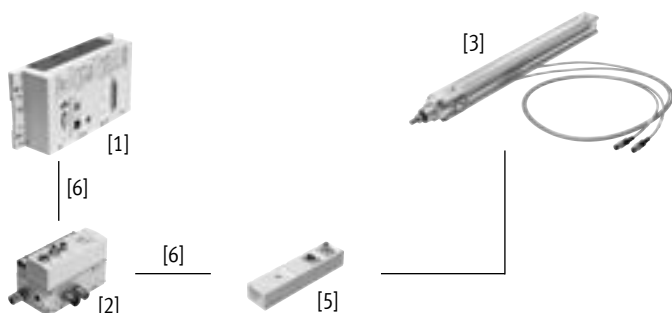
- [1] Módulo de controlador CPX-CMPX o CPX-CMAX
- [2] Válvula distribuidora proporcional VPWP
- [3] Actuador lineal DDLI, DGCI con sistema de medición de recorrido
- [6] Cable de conexión KVI-CP-3-...

- Actuador lineal neumático sin vástagos, con sistema de medición de recorrido, opcionalmente con o sin guía de rodamiento de bolas
- Sistema de medición de recorrido sin contacto, medición absoluta
- Diámetro:
 - Con DGCI: 18 ... 63 mm
 - Con DDLI: 25 ... 63 mm
- Carrera: 100 ... 2000 mm en longitudes fijas
- Aplicaciones de Soft Stop y posicionamiento neumático
- Carga de masa de 1 ... 180 kg
- No es necesaria una conexión de sensores

- Ventajas:
- Unidad de accionamiento lista para el montaje
 - DDLI para la integración sencilla en el sistema de guía del cliente
 - Excelente ejecución de los movimientos
 - Para posicionamiento rápido y preciso de hasta ±0,2 mm (únicamente con controlador de ejes CPX-CMAX)

Sistema con cilindro normalizado DNCI, DDPC

Hojas de datos → Internet: [dncl](#)



- [1] Módulo de controlador CPX-CMPX o CPX-CMAX
- [2] Válvula distribuidora proporcional VPWP
- [3] Cilindro normalizado DNCI, DDPC con sistema de medición de recorrido
- [5] Conexión de sensores CASM-S-D3-R7
- [6] Cable de conexión KVI-CP-3-...

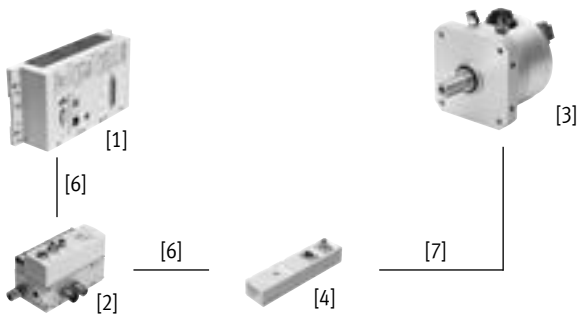
- Cilindro normalizado con sistema de medición de recorrido integrado, cumple con las normas DIN ISO 6432, VDMA 24 562, NFE 49 003.1 y Uni 10 290
- Sistema de medición de recorrido sin contacto; medición incremental
- Diámetro: 32 ... 100 mm
- Carrera: 100 ... 750 mm
- Aplicaciones de Soft Stop y posicionamiento neumático
- Carga de masa de 3 ... 450 kg y conexión de sensores apropiada CASM-S-D3-R7
- Los cables preconfeccionados garantizan una conexión eléctrica rápida y sin errores

- Ventajas:
- Unidad de accionamiento compacta
 - Utilización universal
 - También con unidad de guía
 - Para posicionamiento rápido y preciso de hasta ±0,5 mm (únicamente con controlador de ejes CPX-CMAX)

Opciones de accionamiento

Sistema con actuador giratorio DSMI

Hojas de datos → Internet: dsmi



- [1] Módulo de controlador CPX-CMPX o CPX-CMAX
- [2] Válvula distribuidora proporcional VPWP
- [3] Actuador giratorio DSMI con sistema de medición de recorrido
- [4] Conexión de sensores CASM-S-D2-R3
- [6] Cable de conexión KVI-CP-3-...
- [7] Cable de conexión NEBC-P1W4-K-0,3-N-M12G5

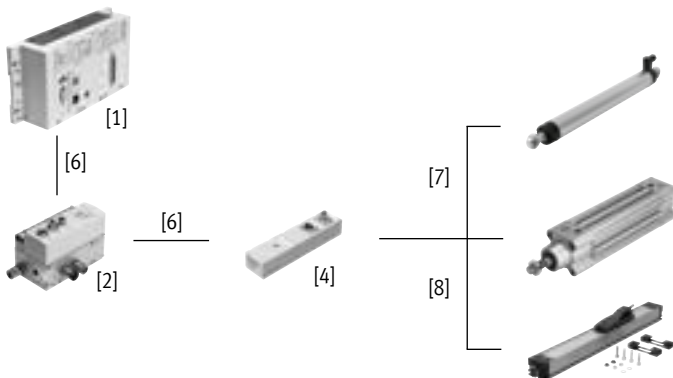
- Actuador giratorio DSMI con sistema de medición de recorrido integrado
- De construcción idéntica al actuador giratorio neumático DSM
- Sistema de medición de recorrido absoluto mediante potenciómetro
- Margen de giro de 0 ... 270°
- Tamaños: 25, 40, 63
- Momento de giro máx.: 5 ... 40 Nm
- Aplicaciones de Soft Stop y posicionamiento neumático
- Momentos de inercia de la masa de 15 ... 6000 kgcm² y conexión de sensores apropiada CASM-S-D2-R3
- Los cables preconfeccionados garantizan una conexión rápida y sin errores con la válvula distribuidora proporcional VPWP

Ventajas:

- Unidad de accionamiento compacta y lista para el montaje y su uso inmediato
- Gran aceleración angular
- Con topes fijos ajustables
- Para posicionamiento rápido y preciso de hasta ±0,2° (únicamente con controlador de ejes CPX-CMAX)

Sistema con potenciómetro

Hojas de datos → Internet: casm



- [1] Módulo de controlador CPX-CMPX o CPX-CMAX
- [2] Válvula distribuidora proporcional VPWP
- [4] Conexión de sensores CASM-S-D2-R3
- [6] Cable de conexión KVI-CP-3-...
- [7] Cable de conexión NEBC-P1W4-K-0,3-N-M12G5
- [8] Cable de conexión NEBC-A1W3-K-0,4-N-M12G5

- Posibilidad de montaje de potenciómetros de medición absoluta, alto grado de protección
- Con barra de compresión o compensador de par
- Margen de medición:
Barra de compresión: 100 ... 750 mm
Compensador de par: 225 ... 2000 mm
- Los cables preconfeccionados garantizan una conexión rápida y sin errores con la conexión de sensores CASM
- Aplicaciones de Soft Stop y posicionamiento neumático con cilindros de diámetros 25 ... 80 mm
- Carga de masa de 1 ... 300 kg

Ventajas:

- Instalación sencilla y puesta en funcionamiento rápida
- Solución económicamente eficiente
- Utilización también en condiciones ambientales difíciles
- Variedad de actuadores: CPX-CMPX y CPX-CMAX también son compatibles con cilindros con sistema de medición de recorrido externo

Opciones de accionamiento

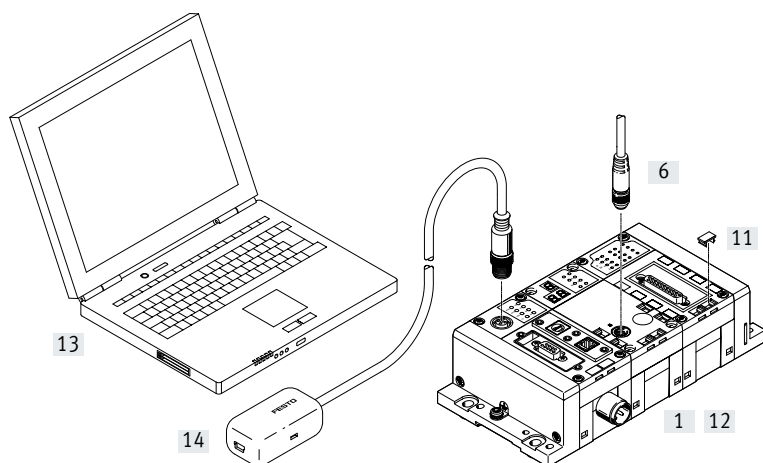
Componentes para sistemas Soft Stop con controlador Soft Stop CPX-CMAX							
[3]		Actuador lineal	Cilindro normalizado	Actuador giratorio	Sistema de medición de recorrido		→ Página/ Internet
		DDL/DGCI	DNCI/DDPC	DSMI	MLO-LWG/-TLF	MME-MTS	
[1]	Controlador de ejes CPX-CMAX	■	■	■	■	■	8
[2]	Válvula distribuidora proporcional VPWP	■	■	■	■	■	vpwp
[4]	Conexión de sensores CASM-S-D2-R3	-	-	■	■	-	casm
[5]	Conexión de sensores CASM-S-D3-R7	-	■	-	-	-	casm
[6]	Cable de conexión KVI-CP-3-...	■	■	■	■	■	10
[7]	Cable de conexión NEBC-P1W4-...	-	-	■	■ / -	-	nebc
[8]	Cable de conexión NEBC-A1W3-...	-	-	-	- / ■	-	nebc
-	Cable de conexión NEBP-M16W6-...	-	-	-	-	■	vpwp

Códigos del producto y cuadro general de periféricos

Códigos del producto

001	Serie	003	Ejes
CPX-CMAX		1	Uno
002	Módulo funcional		
C1			

Cuadro general de periféricos



Accesorios			→ Página/Internet
Tipo	Descripción resumida		
[1]	Controlador de ejes CPX-CMAX	Integrado en el terminal CPX. El suministro incluye los tornillos necesarios para la fijación en el módulo de encadenamiento de plástico	8
[6]	Cable de conexión KVI-CP-3	Para establecer la conexión entre el controlador de ejes CPX-CMAX y la válvula distribuidora proporcional VPWP	10
[11]	Placa de identificación IBS	Para la rotulación de los módulos	10
[12]	Módulo de encadenamiento CPX-GE	Para conectar los módulos individuales entre sí. Hay dos versiones disponibles: módulo de encadenamiento de plástico o de metal.	11
[13]	Ordenador portátil	El CMAX puede configurarse y ponerse en funcionamiento con el software FCT (Festo Configuration Tool)	–
[14]	Adaptador NEFC	Para establecer la conexión entre la interfaz del nodo CPX y el PC. Adicionalmente se necesita un cable USB convencional con conector mini USB	11
–	Tornillos CPX-M-M3	Para la fijación al módulo de encadenamiento de metal	10

Hoja de datos

El controlador de ejes CPX-CMAX está previsto exclusivamente para su uso en combinación con terminales de válvulas CPX.



Especificaciones técnicas generales

Tensión de funcionamiento

Margen de tensión de funcionamiento	[V DC]	18 ... 30
Tensión nominal de funcionamiento	[V DC]	24
Consumo de corriente con tensión nominal de funcionamiento	[mA]	200
Protección (cortocircuito)		Electrónica
Autonomía en caso de fallo de tensión	[ms]	10

Tensión de la carga

Margen de tensión de la carga	[V DC]	20 ... 30
Tensión nominal de la carga	[V DC]	24
Corriente de carga máx.	[A]	2,5
Protección (cortocircuito)		Electrónica

Número de ramales de eje		1
Ejes por ramal		1
Longitud del cable de conexión hasta el eje	[m]	≤ 30
Número máx. de módulos		7
Display		Indicación de 7 segmentos
Direcciones asignadas	Salidas [bit]	8x8
	Entradas [bit]	8x8
Modos de funcionamiento		Modo de registro Modo directo
Tipos de regulador		Regulación de posición Regulación de fuerza
Diagnos		Por módulos A través de indicación local de 7 segmentos
Indicación del estado		Estado del módulo Power Load Display/Error Axis X MC Axis X

Interfaz de control

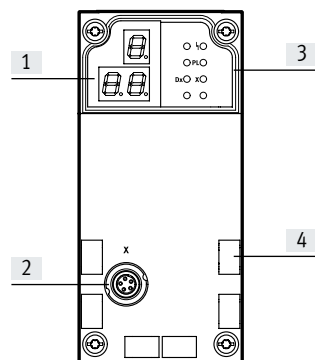
Datos	Bus CAN con protocolo de Festo Digital
Conexión eléctrica	5 pines M9 Zócalo

Materiales: cuerpo	PA, reforzado
Nota sobre los materiales	En conformidad con la Directiva 2002/95/CE (RoHS)
Peso del producto	[g] 140
Dimensiones	Longitud [mm] 107
	Anchura [mm] 50
	Altura [mm] 55

Hoja de datos

Condiciones de funcionamiento y del entorno		
Temperatura ambiente	[°C]	-5 ... +50
Humedad relativa del aire	[%]	5 ... 95, sin condensación
Grado de protección según IEC 60529		IP65

Elementos de conexión e indicación



- [1] Indicación de 3 dígitos
- [2] Interfaz de control
- [3] LED de estado
- [4] Placas de identificación

Asignación de pines: interfaz de control

	Pin	Señal	Designación
	1	+24 V	Tensión nominal de funcionamiento
	2	+24 V	Tensión de la carga
	3	0 V	Conexión a tierra
	4	CAN_H	CAN High
	5	CAN_L	CAN Low
	Cuerpo	Apantallamiento	Apantallamiento del cable

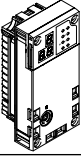
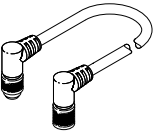
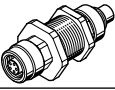

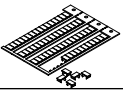

Nodos de bus/CEC admitidos

Nodo de bus/CEC	Protocolo	Número máx. de módulos CMAX
CPX-CEC...	-	8
CPX-FB6	INTERBUS®	1
CPX-FB11	DeviceNet ¹⁾	8
CPX-FB13	PROFIBUS ²⁾	8
CPX-FB14	CANopen	4
CPX-M-FB21	INTERBUS®	1
CPX-FB23-24	CC-Link	4 (como módulo funcional F23)
		8 (como módulo funcional F24)
CPX-FB33	PROFINET RT, M12	8
CPX-M-FB34	PROFINET RT, RJ45	8
CPX-M-FB35	PROFINET RT, SCRJ	8
CPX-FB36	EtherNet/IP	8
CPX-FB37	EtherCAT	8
CPX-FB39	Sercos III	8
CPX-FB40	POWERLINK	8
CPX-FB43	PROFINET RT, M12	8
CPX-M-FB44	PROFINET RT, RJ45	8

1) A partir de la revisión 20 (R20)

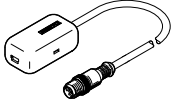
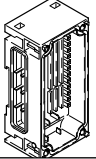

2) A partir de la revisión 23 (R23)

Accesorios

Referencias de pedido	Descripción resumida	Nº art.	Código del producto	
Controlador de ejes				
	Código del pedido en el configurador CPX: T21	548932	CPX-CMAX-C1-1	
Cable de conexión				
	Cable de conexión con conector y zócalo acodados	0,25 m	540327	KVI-CP-3-WS-WD-0,25
		0,5 m	540328	KVI-CP-3-WS-WD-0,5
		2 m	540329	KVI-CP-3-WS-WD-2
		5 m	540330	KVI-CP-3-WS-WD-5
	Cable de conexión con conector recto y zócalo recto	8 m	540331	KVI-CP-3-WS-WD-8
		2 m	540332	KVI-CP-3-GS-GD-2
5 m		540333	KVI-CP-3-GS-GD-5	
	Pieza de conexión al pasamuros para uso en armarios de maniobra	8 m	540334	KVI-CP-3-GS-GD-8
			543252	KVI-CP-3-SSD
Tornillos				
	Para la fijación al módulo de encadenamiento de metal	550219	CPX-M-M3X22-4X	
Placas de identificación				
	Placas de identificación de 6x10, enmarcadas	64 unidades	18576	IBS-6X10
Documentación de usuario				
	Descripción del controlador de ejes CPX-CMAX ¹⁾	Alemán	559750	P.BE-CPX-CMAX-SYS-DE
		Inglés	559751	P.BE-CPX-CMAX-SYS-EN
		Español	559752	P.BE-CPX-CMAX-SYS-ES
		Francés	559753	P.BE-CPX-CMAX-SYS-FR
		Italiano	559754	P.BE-CPX-CMAX-SYS-IT

1) La documentación de usuario impresa en papel no está incluida en el suministro

Accesorios

Referencias de pedido	Descripción resumida	Nº art.	Código del producto	
Adaptador				
	Adaptador M12 de 5 pines a zócalo mini USB y software de control	547432	NEFC-M12G5-0.3-U1G5	
Módulo de encadenamiento de plástico como módulo de ampliación				
	Sin alimentación de tensión	-	195742	CPX-GE-EV
	Con salidas de alimentación adicional	M18 - 4 pines	195744	CPX-GE-EV-Z
		7/8" - 5 pines	541248	CPX-GE-EV-Z-7/8-5POL
		7/8" - 4 pines	541250	CPX-GE-EV-Z-7/8-4POL
	Con alimentación adicional, válvulas	M18 - 4 pines	533577	CPX-GE-EV-V
7/8" - 4 pines		541252	CPX-GE-EV-V-7/8-4POL	
Tirante				
	Para la ampliación con módulo de encadenamiento	Simple	525418	CPA-ZA-1-E