



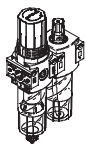
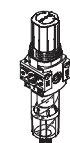
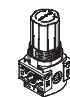
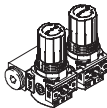
- Unidades individuales de polímero de alto rendimiento, con conexiones robustas
- Combinables con los componentes de la serie de unidades de mantenimiento D, ejecución metálica
- Conexiones: G¹/₈, G¹/₄
- Plazos de entrega muy cortos, disponible en almacén, montadas y controladas en fábrica



Unidades de mantenimiento, serie D, ejecución de polímero



Cuadro general de productos

Tipo	Tamaño	Conexión neumática			Margen de regulación de la presión [bar]	Grado de filtración [µm]		
		G ¹ / ₈	G ¹ / ₄	G ¹ / ₂		5	40	
Unidades de mantenimiento								
FRC		Mini	■	■	-	■	■	■
Unidades individuales								
Unidades de filtro y regulador LFR		Mini	■	■	-	■	■	■
Reguladores de presión LR		Mini	■	■	-	■	-	-
Baterías de reguladores de presión LRB-K		Mini	-	-	■	■	-	-

Unidades de mantenimiento, serie D, ejecución polímero

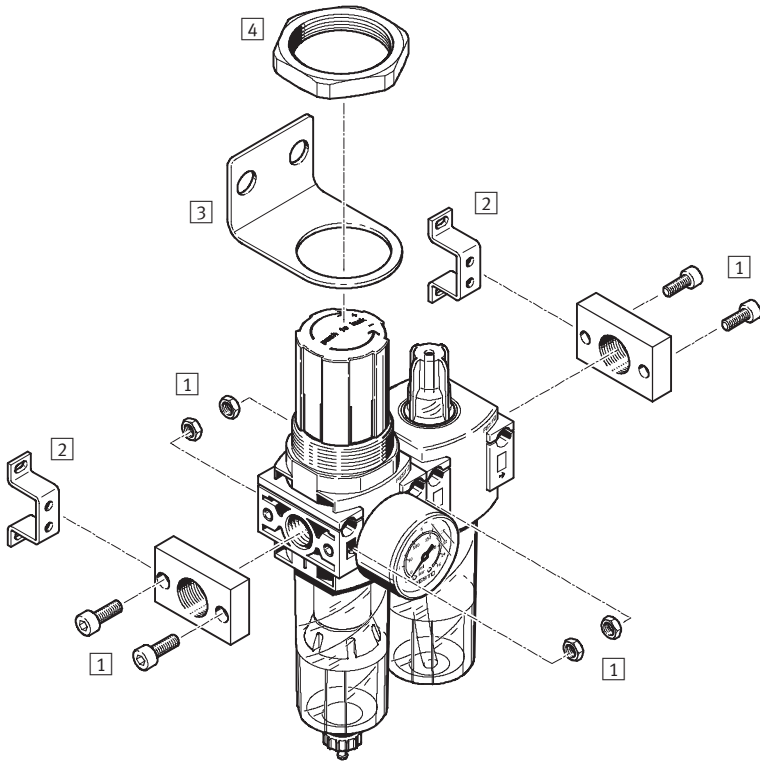
Unidades de mantenimiento, serie D, ejecución de polímero

Cuadro general de productos

Tipo	Tamaño	Purga de condensado		Indicación de presión		Seguridad contra accionamiento involuntario	Funciones de regulación		→Página
		Manual con giro	Semiautomática	Con manómetro	Sin manómetro	Botón giratorio enclavable	Con descarga secundaria	Con reflujo	
Unidades de mantenimiento									
FRC	Mini	■	■	■	-	■	■	■	3 / 1.9-4
Unidades individuales									
Unidades de filtro y regulador LFR	Mini	■	■	■	■	■	■	■	3 / 1.9-10
Reguladores de presión LR	Mini	-	-	■	■	■	■	■	3 / 1.9-16
Baterías de reguladores de presión LRB-K	Mini	-	-	-	■	■	■	■	3 / 1.9-21

Unidades de mantenimiento FRC, serie D, ejecución de polímero

Cuadro general de periféricos

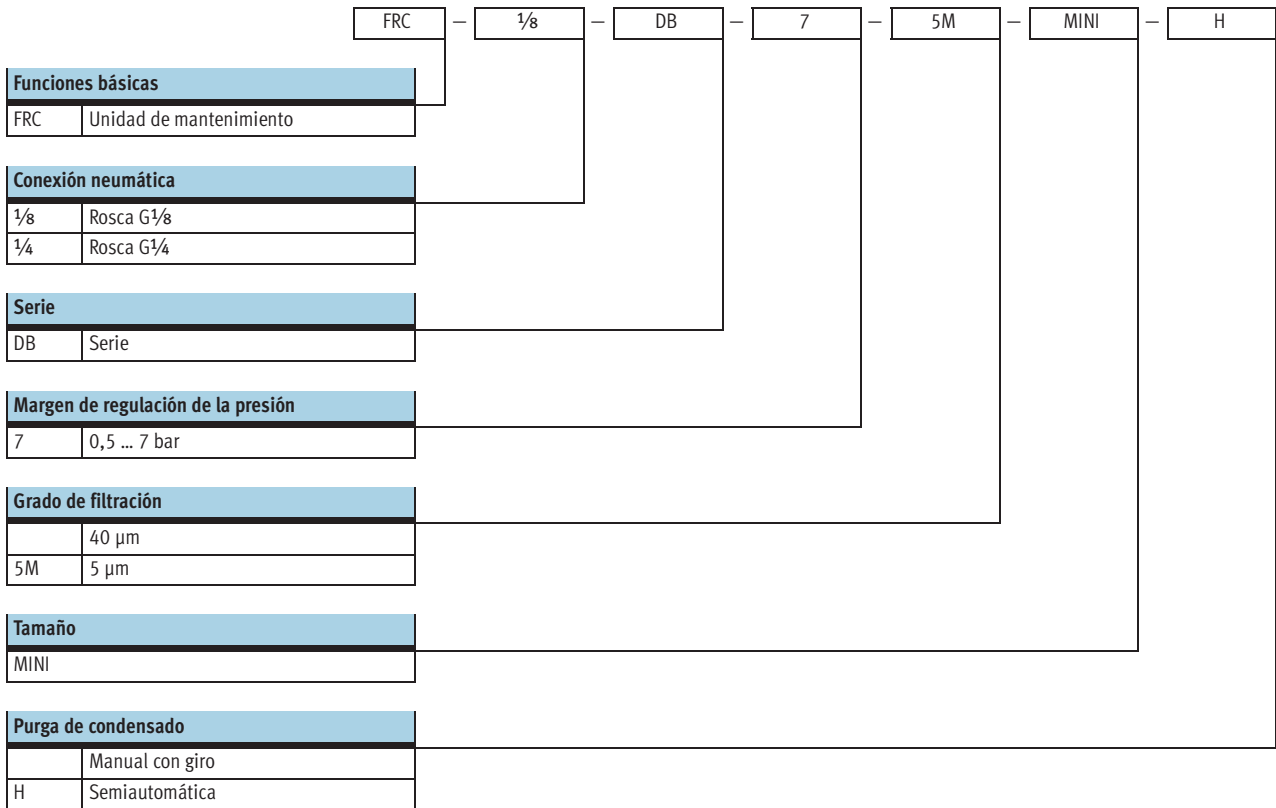


Elementos de fijación y accesorios		→ Página
1	Conjunto de conexiones PBL	3 / 1.9-28
2	Escuadras de fijación HFOE	3 / 1.9-29
3	Escuadras de fijación HR-D	3 / 1.9-28
4	Tuerca hexagonal HMR	3 / 1.9-28

Unidades de mantenimiento, serie D, ejecución polímero

Unidades de mantenimiento FRC, serie D, ejecución de polímero

Código para el pedido



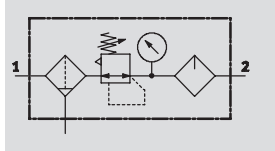
Unidades de mantenimiento FRC, serie D, ejecución de polímero

Hoja de datos

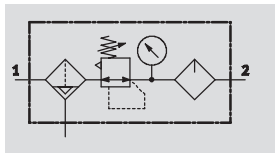
FESTO

Función

Purga de condensado
Manual con giro



Semiautomática



- - Caudal
400 ...650 l/min
- - Temperatura
-5 ...+50 °C
- - Presión de entrada
1,5 ... 10 bar



- Filtro, regulador y lubricador en una unidad
 - Gran caudal y eficiencia de retención de partículas de suciedad
 - Buenas características de regulación con baja histéresis
 - Aseguramiento de los valores de ajuste mediante botón giratorio bloqueable
 - Con purga manual o semiautomática del condensado
- Festo recomienda los siguientes aceites:
- Viscosidad según ISO 3448 clase VG 32
32 mm²/s (cSt) con 40 °C
- Aceite especial Festo → 3 / 1.9-9
 - ARAL Vitam GF 32
 - BP Energol HLP 32
 - Esso Nuto H 32
 - Mobil DTE 24
 - Shell Tellus Oil DO 32

Datos técnicos generales

Tamaño	Mini	
Conexión neumática	G ¹ / ₈	G ¹ / ₄
Fluido	Aire comprimido	
Construcción	Filtro-regulador y lubricador	
Función de regulación	Con reflujo	
	Con descarga secundaria	
Tipo de fijación	Montaje en línea	
	Mediante taladros	
	Con escuadra de fijación	
Posición de montaje	Vertical ± 5°	
Grado de filtración [µm]	5 ó 40	
Histéresis máxima de la presión [bar]	0,5	
Presión de entrada [bar]	1,5 ...10	
Margen de regulación de la presión [bar]	0,5 ... 7	
Indicación de presión	Con manómetro	
Conexión para manómetro	G ¹ / ₈	

Caudal nominal normal¹⁾ qnN [l/min]

Conexión neumática	G ¹ / ₈		G ¹ / ₄
Mini			
Grado de filtración	5 µm	≥ 400	≥ 550
	40 µm	≥ 550	≥ 650

1) Medición con p₁ = 10 bar, p₂ = 6 bar y Δp = 1 bar

Unidades de mantenimiento FRC, serie D, ejecución de polímero

Hoja de datos

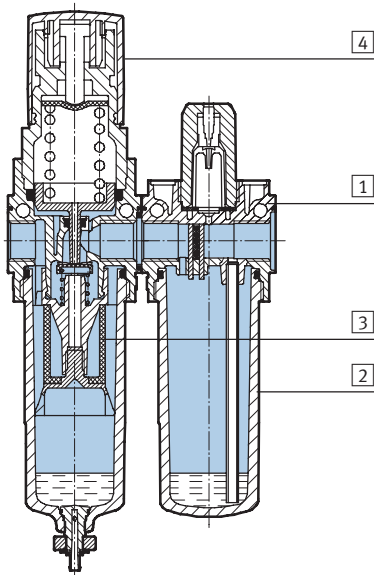
Condiciones del entorno		
Tamaño		Mini
Temperatura ambiente	[°C]	-5 ... +50
Temperatura del fluido	[°C]	-5 ... +50
Resistencia a la corrosión	CRC ¹⁾	1

1) Clase de resistencia a la corrosión 1 según norma de Festo 940 070
 Válida para piezas expuestas a peligro de corrosión. Protección para transporte y almacenamiento. Piezas con superficies sin fines decorativos, por ejemplo, por encontrarse en el interior o detrás de tapas o recubrimientos.

Pesos [g]	
Tamaño	Mini
Unidad de mantenimiento	300

Materiales

Vista en sección



Unidad de mantenimiento	Mini
1 Cuerpo	Poliamida reforzada
2 Depósito	Policarbonato
3 Filtros	Poliétileno
4 Botón giratorio	Poliacetal
- Juntas	Caucho nitrílico

Unidades de mantenimiento FRC, serie D, ejecución de polímero

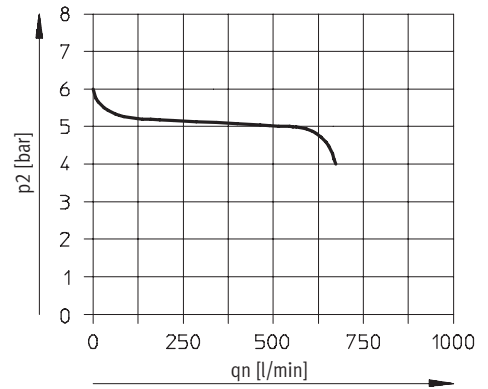
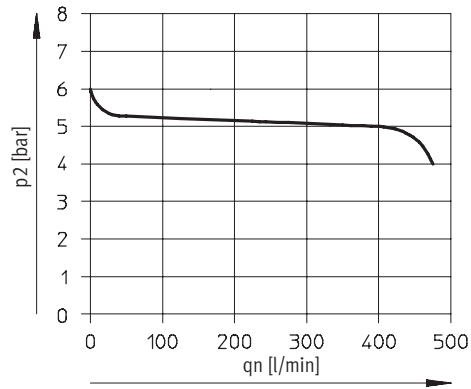
Hoja de datos

Caudal normal q_n en función de la presión secundaria p_2

Conexión neumática G $\frac{1}{8}$

Grado de filtración 5 μm

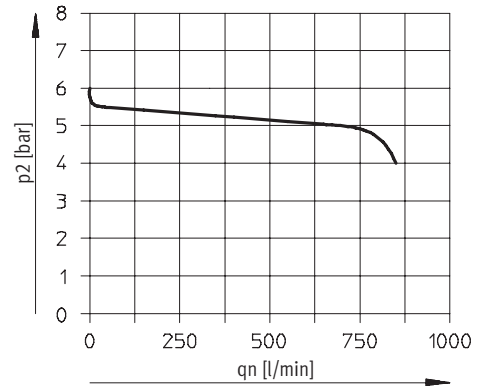
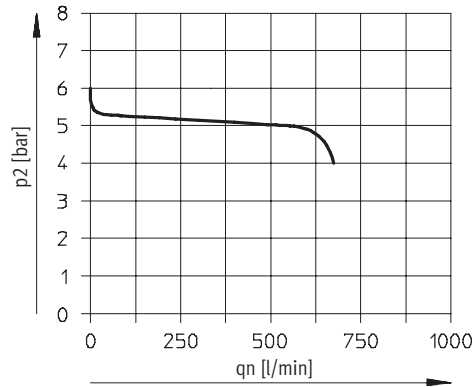
Grado de filtración 40 μm



Conexión neumática G $\frac{1}{4}$

Grado de filtración 5 μm

Grado de filtración 40 μm



Presión primaria $p_1 = 10$ bar

Unidades de mantenimiento FRC, serie D, ejecución de polímero

Hoja de datos

FESTO

Dimensiones Datos CAD disponibles en → www.festo.com/es/engineering

Mini

1 Boquilla para tubo flexible PCN-4
 2 Medidas de instalación
 3 Tornillo de regulación del aceite

→ Sentido del flujo

Purga manual del condensado mediante derivación giratoria

Purga semiautomática del condensado

Tipo	D1
FRC-1/8-DB	G1/8
FRC-1/4-DB	G1/4

Referencias
 Margen de regulación de la presión: 0,5 ... 7 bar

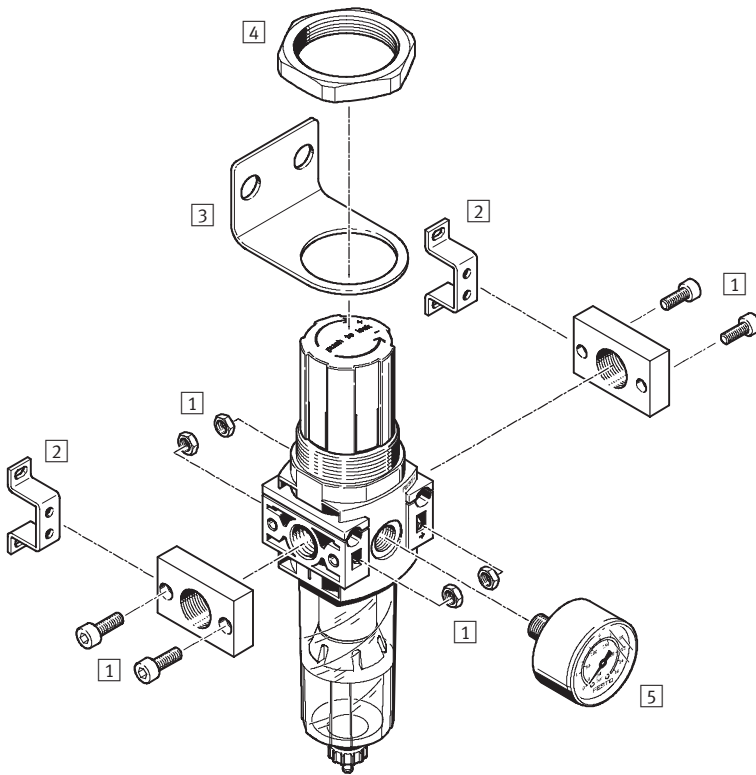
Purga de condensado	Tamaño	Conexión	Grado de filtración 5 µm		Grado de filtración 40 µm	
			Nº art.	Tipo	Nº art.	Tipo
Con manómetro						
Manual con giro	Mini	G1/8	537 659	FRC-1/8-DB-7-5M-MINI	537 655	FRC-1/8-DB-7-MINI
		G1/4	537 658	FRC-1/4-DB-7-5M-MINI	537 654	FRC-1/4-DB-7-MINI
Semiautomática	Mini	G1/8	537 661	FRC-1/8-DB-7-5M-MINI-H	537 657	FRC-1/8-DB-7-MINI-H
		G1/4	537 660	FRC-1/4-DB-7-5M-MINI-H	537 656	FRC-1/4-DB-7-MINI-H

Referencias: aceites especiales

	Dotación del suministro	Nº art.	Tipo
	1 litro	152 811	OFSW-32

Unidades de filtro y regulador LFR, serie D, ejecución de polímero

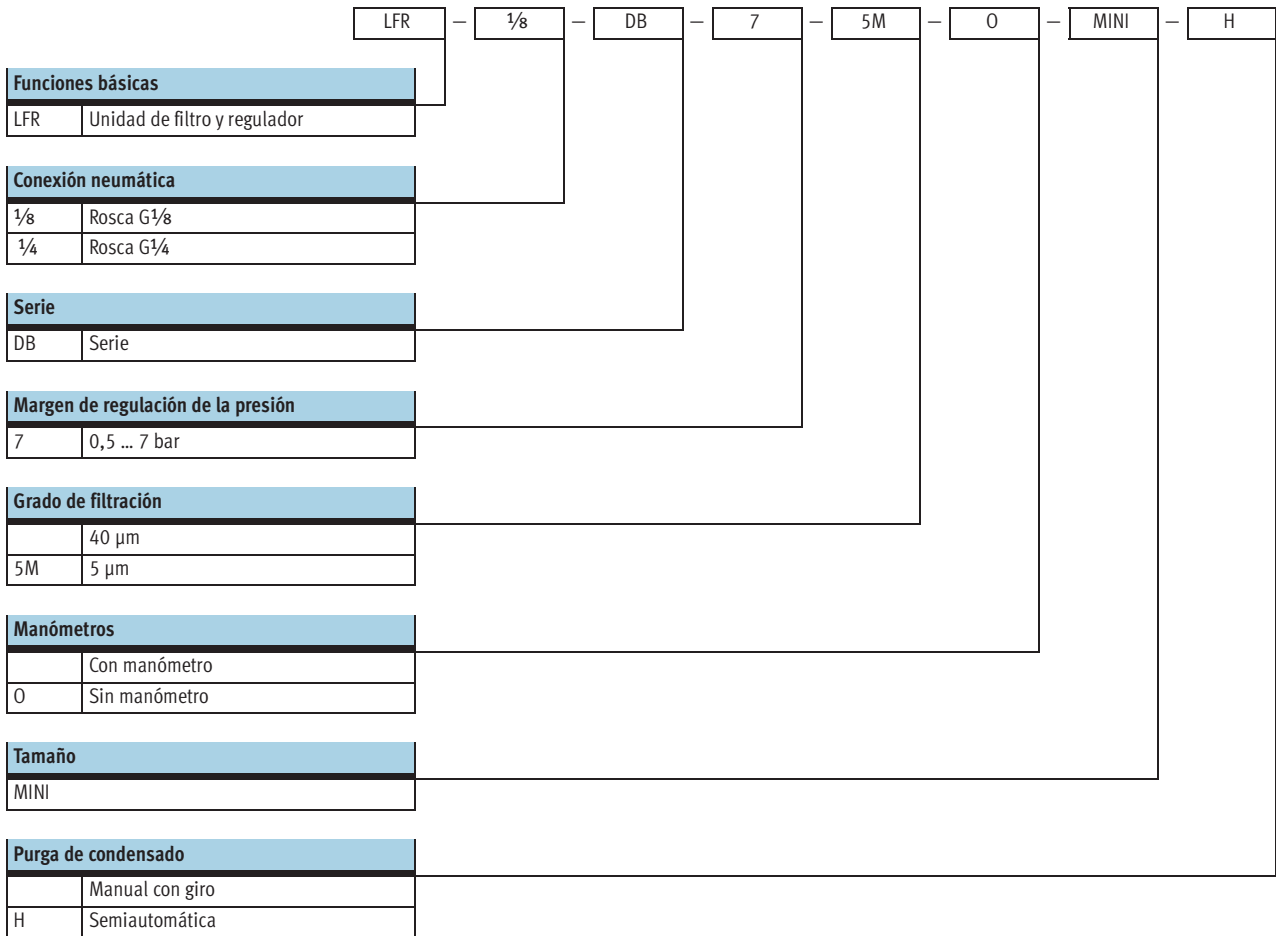
Cuadro general de periféricos



Elementos de fijación y accesorios		→Página
1	Conjunto de conexiones PBL	3 / 1.9-28
2	Escuadras de fijación HFOE	3 / 1.9-29
3	Escuadras de fijación HR-D	3 / 1.9-28
4	Tuerca hexagonal HMR	3 / 1.9-28
5	Manómetros MA	3 / 1.9-31

Unidades de filtro y regulador LFR, serie D, ejecución de polímero

Código para el pedido



Unidades de filtro y regulador LFR, serie D, ejecución de polímero

Hoja de datos



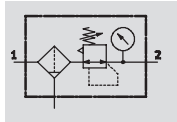
Función

- - Caudal
500 ... 1 200 l/min

Con manómetro

Purga de condensado

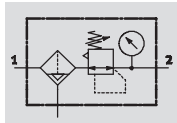
Manual con giro



- - Temperatura
-5 ... +50 °C

- - Presión de entrada
1,5 ... 10 bar

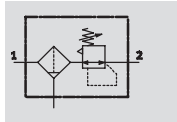
Semiautomática



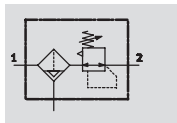
Sin manómetro

Purga de condensado

Manual con giro



Semiautomática



- Función de filtración y regulación en una sola unidad para ahorrar espacio
- Gran capacidad de retención de partículas y gran caudal
- Buenas características de regulación con histéresis pequeña
- Con purga manual o semiautomática del condensado
- Aseguramiento de los valores ajustados mediante botón giratorio bloqueable
- A elegir entre cartuchos de 5 µm o 40 µm
- Cartuchos filtrantes → 3 / 1.9-33

Datos técnicos generales

Tamaño	Mini		Sin manómetro	
	Con manómetro		Sin manómetro	
Conexión neumática	G1/8	G1/4	G1/8	G1/4
Fluido	Aire comprimido			
Construcción	Unidad de filtro y regulador, con manómetro		Unidad de filtro y regulador, sin manómetro	
Función de regulación	Con reflujo			
	Con descarga secundaria			
Tipo de fijación	Montaje en línea			
	Mediante taladros			
	Con escuadra de fijación			
Posición de montaje	Vertical ± 5°			
Grado de filtración [µm]	5 ó 40		5 ó 40	
Histéresis máxima de la presión [bar]	0,5			
Presión de entrada [bar]	1,5 ... 10			
Margen de regulación de la presión [bar]	0,5 ... 7			
Indicación de presión	Con manómetro		G1/8 preparación	
Conexión para manómetro	G1/8			

Caudal nominal normal¹⁾ qnN [l/min]

Conexión neumática	G1/8		G1/4	
Mini				
Grado de filtración	5 µm	≥ 500	≥ 1 000	
	40 µm	≥ 700	≥ 1 200	

1) Medición con p1 = 10 bar, p2 = 6 bar y Δp = 1 bar

Unidades de filtro y regulador LFR, serie D, ejecución de polímero

Hoja de datos

Condiciones del entorno		
Tamaño		Mini
Temperatura ambiente	[°C]	-5 ... +50
Temperatura del fluido	[°C]	-5 ... +50
Resistencia a la corrosión	CRC ¹⁾	1

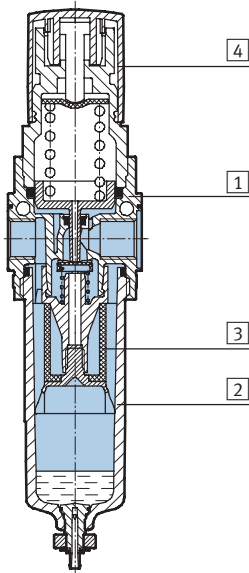
1) Clase de resistencia a la corrosión 1 según norma de Festo 940 070

Válida para piezas expuestas a peligro de corrosión. Protección para transporte y almacenamiento. Piezas con superficies sin fines decorativos, por ejemplo, por encontrarse en el interior o detrás de tapas o recubrimientos.

Pesos [g]	
Tamaño	Mini
Unidad de filtro y regulador	200

Materiales

Vista en sección



Unidades de filtro y regulador	Mini
1 Cuerpo	Poliamida reforzada
2 Depósito	Policarbonato
3 Filtros	Poliétileno
4 Botón giratorio	Poliacetal
- Juntas	Caucho nitrílico

Unidades de filtro y regulador LFR, serie D, ejecución de polímero



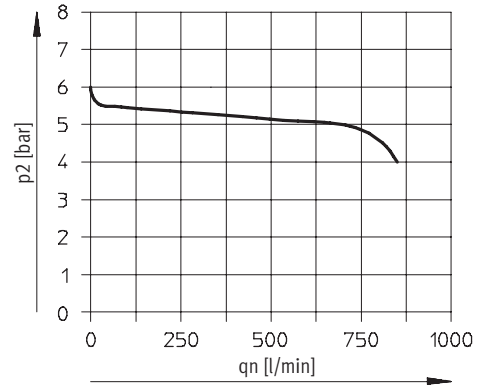
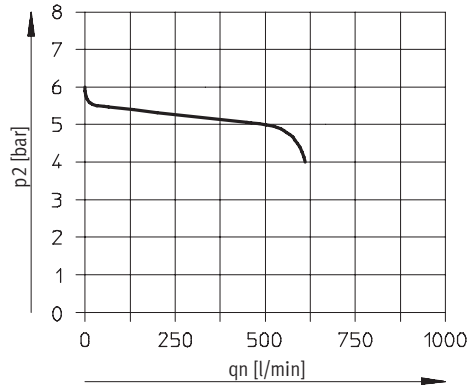
Hoja de datos

Caudal normal q_n en función de la presión secundaria p_2

Conexión neumática G $\frac{1}{8}$

Grado de filtración 5 μm

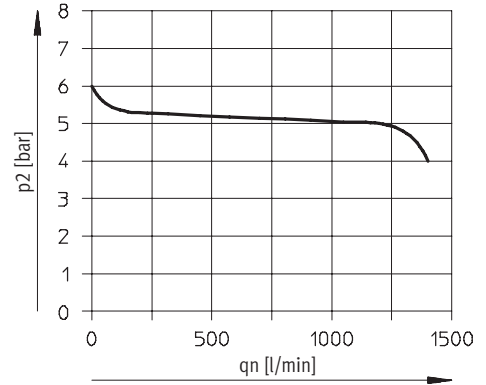
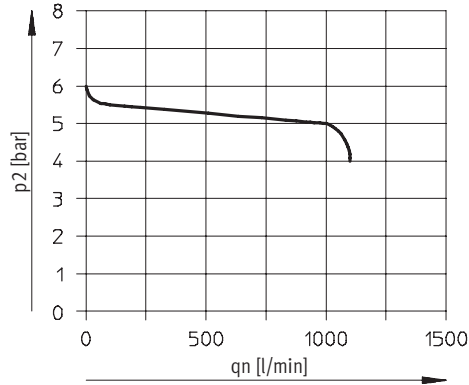
Grado de filtración 40 μm



Conexión neumática G $\frac{1}{4}$

Grado de filtración 5 μm

Grado de filtración 40 μm



Presión primaria $p_1 = 10$ bar

Unidades de mantenimiento, serie D, ejecución polímero

Unidades de filtro y regulador LFR, serie D, ejecución de polímero

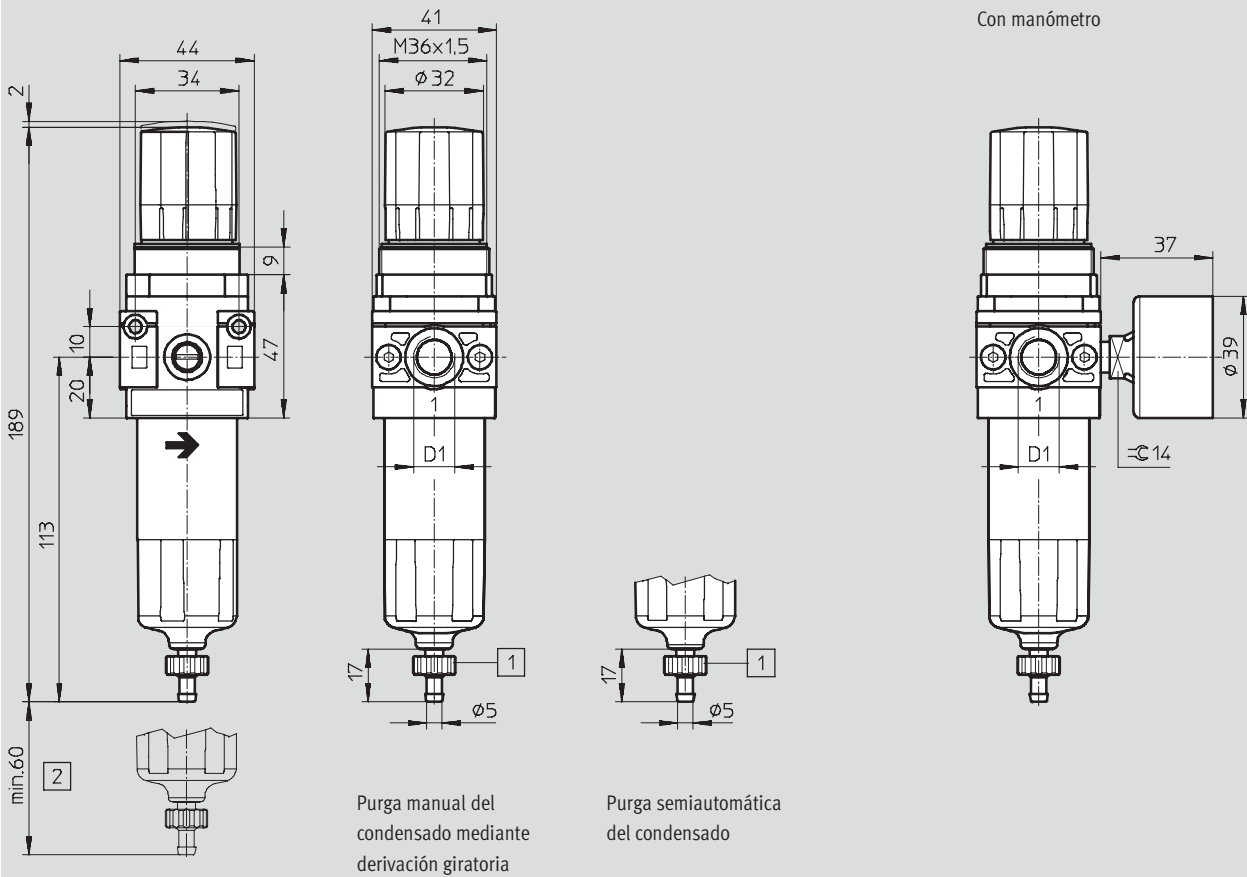
Hoja de datos

FESTO

Dimensiones

Datos CAD disponibles en www.festo.com/es/engineering

Mini



1 Boquilla para tubo flexible PCN-4

2 Medidas de instalación

→ Sentido del flujo

Tipo	D1
LFR-1/8-DB	G1/8
LFR-1/4-DB	G1/4

Referencias

Margen de regulación de la presión: 0,5 ... 7 bar

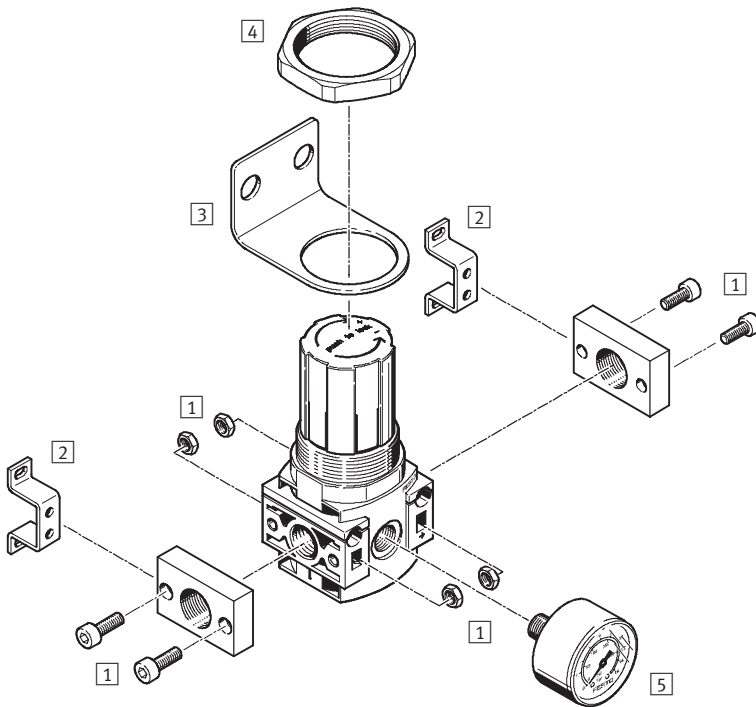
Purga de condensado	Tamaño	Conexión	Grado de filtración 5 µm		Grado de filtración 40 µm	
			Nº art.	Tipo	Nº art.	Tipo
Con manómetro						
Manual con giro	Mini	G1/8	539 687	LFR-1/8-DB-7-5M-MINI	539 683	LFR-1/8-DB-7-MINI
		G1/4	539 689	LFR-1/4-DB-7-5M-MINI	539 685	LFR-1/4-DB-7-MINI
Semiautomática	Mini	G1/8	539 688	LFR-1/8-DB-7-5M-MINI-H	539 684	LFR-1/8-DB-7-MINI-H
		G1/4	539 690	LFR-1/4-DB-7-5M-MINI-H	539 686	LFR-1/4-DB-7-MINI-H
Sin manómetro						
Manual con giro	Mini	G1/8	537 648	LFR-1/8-DB-7-5M-O-MINI	537 651	LFR-1/8-DB-7-O-MINI
		G1/4	537 644	LFR-1/4-DB-7-5M-O-MINI	537 647	LFR-1/4-DB-7-O-MINI
Semiautomática	Mini	G1/8	537 650	LFR-1/8-DB-7-5M-O-MINI-H	537 649	LFR-1/8-DB-7-O-MINI-H
		G1/4	537 646	LFR-1/4-DB-7-5M-O-MINI-H	537 645	LFR-1/4-DB-7-O-MINI-H

Unidades de mantenimiento, serie D, ejecución polímero

1.9

Reguladores de presión LR, serie D, ejecución de polímero

Cuadro general de periféricos



Elementos de fijación y accesorios		→ Página
1	Conjunto de conexiones PBL	3 / 1.9-28
2	Escuadras de fijación HFOE	3 / 1.9-29
3	Escuadras de fijación HR-D	3 / 1.9-28
4	Tuerca hexagonal HMR	3 / 1.9-28
5	Manómetros MA	3 / 1.9-31

Reguladores de presión LR, serie D, ejecución de polímero

Código para el pedido

LR – 1/8 – DB – 7 – 0 – MINI

Funciones básicas

LR	Regulador de presión
----	----------------------

Conexión neumática

1/8	Rosca G1/8
1/4	Rosca G1/4

Serie

DB	Serie
----	-------

Margen de regulación de la presión

7	0,5 ... 7 bar
---	---------------

Manómetros

	Con manómetro
0	Sin manómetro

Tamaño


MINI	
------	--

Reguladores de presión LR, serie D, ejecución de polímero

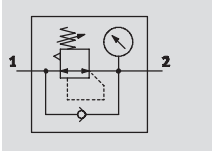
Hoja de datos


FESTO


Función

-  - Caudal
800 ... 1.300 l/min

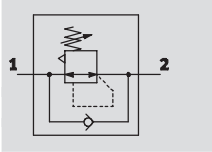
Con manómetro



-  - Temperatura
-5 ... +50 °C

-  - Presión de entrada
1,5 ... 10 bar

Sin manómetro



- Aseguramiento de los valores ajustados mediante botón giratorio bloqueable
- Buenas características de regulación con baja histéresis
- Gran caudal

Datos técnicos generales				
Tamaño	Mini			
	Con manómetro		Sin manómetro	
Conexión neumática	G $\frac{1}{8}$	G $\frac{1}{4}$	G $\frac{1}{8}$	G $\frac{1}{4}$
Fluido	Aire comprimido			
Construcción	Válvula reguladora con manómetro		Válvula reguladora sin manómetro	
Función de regulación	Con reflujo			
	Con descarga secundaria			
Tipo de fijación	Montaje en línea			
	Mediante taladros			
	Con escuadra de fijación			
	Montaje en panel frontal			
Posición de montaje	Indistinta			
Histéresis máxima de la presión [bar]	0,5			
Presión de entrada [bar]	1,5 ... 10			
Margen de regulación de la presión [bar]	0,5 ... 7			
Indicación de presión	Con manómetro		G $\frac{1}{8}$ en preparación	
Conexión para manómetro	G $\frac{1}{8}$			

Caudal nominal normal ¹⁾ qnN [l/min]		
Conexión neumática	G $\frac{1}{8}$	G $\frac{1}{4}$
Mini		
Margen de regulación de la presión: 0,5 ... 7 bar	≥ 800	≥ 1 300

1) Medición con p₁ = 10 bar, p₂ = 6 bar y Δp = 1 bar

Reguladores de presión LR, serie D, ejecución de polímero

Hoja de datos

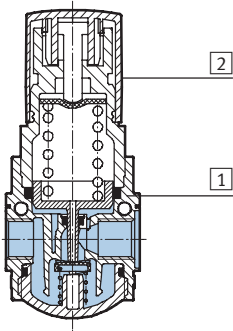
Condiciones del entorno		
Tamaño		Mini
Temperatura ambiente	[°C]	-5 ... +50
Temperatura del fluido	[°C]	-5 ... +50
Resistencia a la corrosión	CRC ¹⁾	1

1) Clase de resistencia a la corrosión 1 según norma de Festo 940 070
 Válida para piezas expuestas a peligro de corrosión. Protección para transporte y almacenamiento. Piezas con superficies sin fines decorativos, por ejemplo, por encontrarse en el interior o detrás de tapas o recubrimientos.

Pesos [g]	
Tamaño	Mini
Regulador de presión	150

Materiales

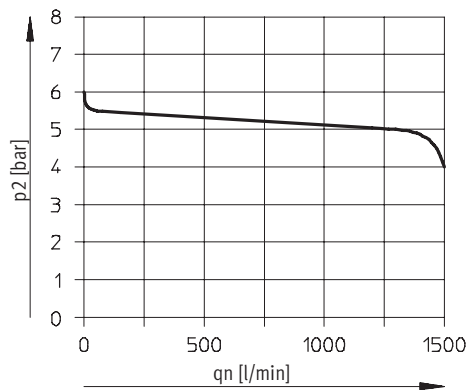
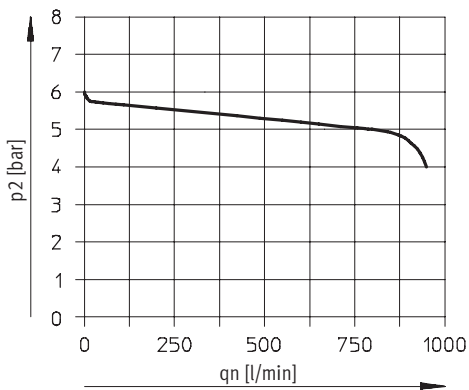
Vista en sección



Regulador de presión	Mini
1 Cuerpo	Poliamida reforzada
2 Botón giratorio	Poliacetal
- Juntas	Caucho nitrílico

Caudal normal qn en función de la presión secundaria p2

Conexión neumática G¹/₈ Conexión neumática G¹/₄



Presión primaria p1 = 10 bar

Reguladores de presión LR, serie D, ejecución de polímero

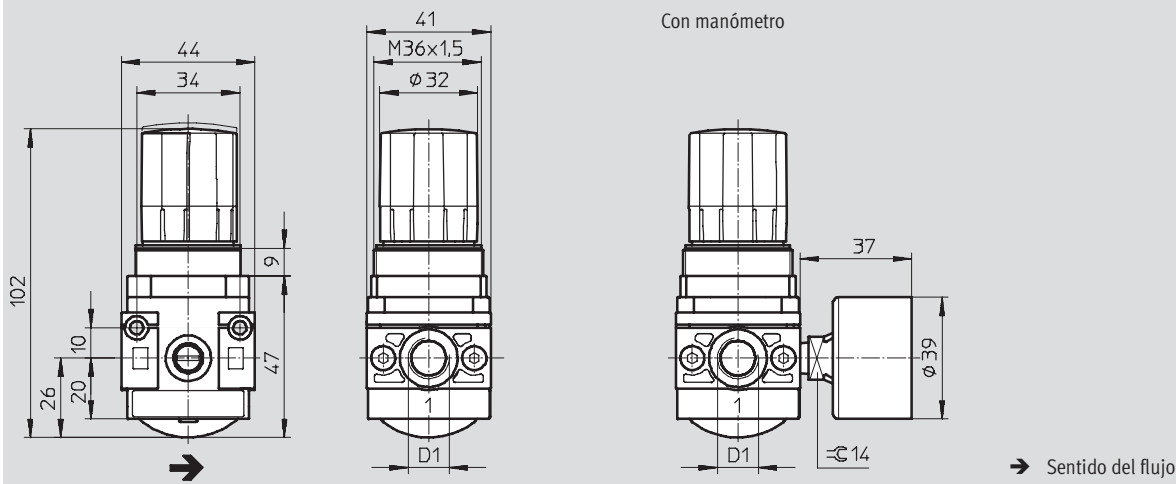
Hoja de datos

FESTO

Dimensiones

Datos CAD disponibles en www.festo.com/es/engineering

Mini



Tipo	D1
Mini	
LR-1/8-DB	G1/8
LR-1/4-DB	G1/4

Referencias

Tamaño	Conexión	Margen de regulación de la presión: 0,5 ... 7 bar	
		Nº art.	Tipo
Con manómetro			
Mini	G1/8	539 681	LR-1/8-DB-7-MINI
	G1/4	539 682	LR-1/4-DB-7-MINI
Sin manómetro			
Mini	G1/8	537 642	LR-1/8-DB-7-O-MINI
	G1/4	537 643	LR-1/4-DB-7-O-MINI

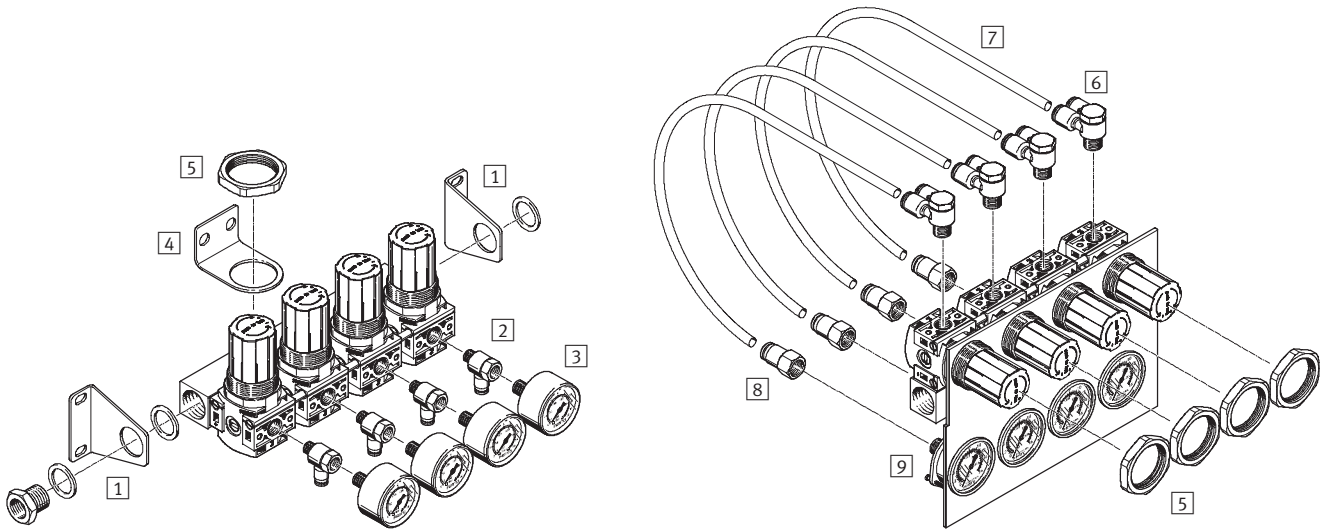
Baterías de reguladores de presión LRB-K, serie D, ejecución de polímero

Cuadro general de periféricos

Mini

Con escuadra de fijación

Montaje en panel frontal



Elementos de fijación y accesorios				
	Con escuadra de fijación	Montaje en panel frontal	→ Página	
1	Conjunto para la conexión HRBS-DB-MINI	■	-	3 / 1.9-29
2	Racor rápido roscado en T QSTF	■	-	3 / 1.9-32
3	Manómetros MA	■	-	3 / 1.9-31
4	Escuadras de fijación HR-D	■	-	3 / 1.9-28
5	Tuerca hexagonal HMR	■	■	3 / 1.9-28
6	Racor rápido roscado en Y QSYLV	-	■	3 / 1.9-32
7	Tubo de material sintético PUN-E	-	■	3 / 1.9-33
8	Racor rápido roscado QSF	-	■	3 / 1.9-32
9	Manómetro para panel FMA	-	■	3 / 1.9-31

Baterías de reguladores de presión LRB-K, serie D, ejecución de polímero



Código para el pedido

LRB – ¼ – DB – 7 – 0 – K2 – MINI

Funciones básicas

LRB	Batería de reguladores de presión
-----	-----------------------------------

Conexión neumática 2

¼	Rosca G¼
---	----------

Serie

DB	Serie
----	-------

Margen de regulación de la presión

7	0,5 ... 7 bar
---	---------------

Manómetros

0	Sin manómetro
---	---------------

Reguladores

K2	Bloque con dos reguladores de presión
K3	Bloque con tres reguladores de presión
K4	Bloque con cuatro reguladores de presión
K5	Bloque con cinco reguladores de presión

Tamaño

MINI	
------	--

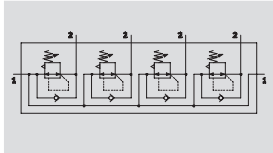
Baterías de reguladores de presión LRB-K, serie D, ejecución de polímero




FESTO

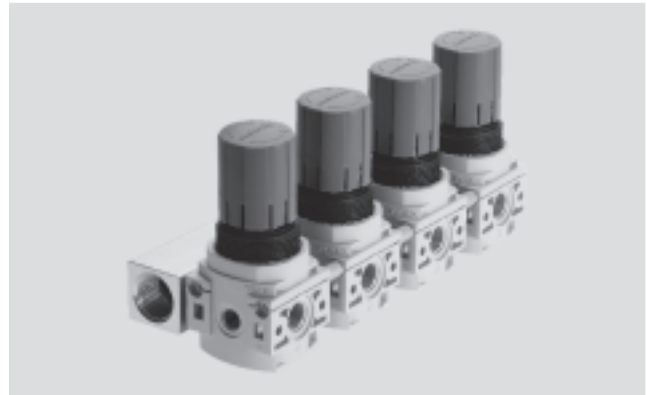
Hoja de datos

Función

Sin manómetro



-  - Caudal
1 000 l/min
-  - Temperatura
-5 ... +50 °C
-  - Presión de entrada
1,5 ... 10 bar



- Buenas características de regulación con histéresis pequeña y compensación de presión primaria
- Montaje en batería con paso del aire de alimentación
- Para configurar una batería de regulación de zonas de presión independientes
- Aseguramiento de los valores ajustados mediante botón giratorio bloqueable

Datos técnicos generales	
Tamaño	Mini
Conexión neumática 1	G½
Conexión neumática 2	G¼
Fluido	Aire comprimido
Funciones de regulación	Presión de salida constante
	Con reflujo
	Con descarga secundaria
Construcción	Válvula reguladora de émbolo, de accionamiento directo
	Montaje en distribuidor P
Tipo de fijación	Montaje en panel frontal
	Con accesorios
Posición de montaje	Indistinta
Histéresis máxima de la presión [bar]	0,5
Presión de entrada [bar]	1,5 ... 10
Margen de regulación de la presión [bar]	0,5 ... 7

Caudal nominal normal ¹⁾ qnN [l/min]	
Tamaño	Mini
Margen de regulación de la presión: 0,5 ... 7 bar	≥ 1 000

1) Medición con p₁ = 10 bar, p₂ = 6 bar y Δp = 1 bar

Condiciones del entorno		
Temperatura ambiente [°C]		-5 ... +50
Temperatura del fluido [°C]		-5 ... +50
Resistencia a la corrosión CRC ¹⁾		1

1) Clase de resistencia a la corrosión 1 según norma de Festo 940 070
Válida para piezas expuestas a peligro de corrosión. Protección para transporte y almacenamiento. Piezas con superficies sin fines decorativos, por ejemplo, por encontrarse en el interior o detrás de tapas o recubrimientos.

Baterías de reguladores de presión LRB-K, serie D, ejecución de polímero

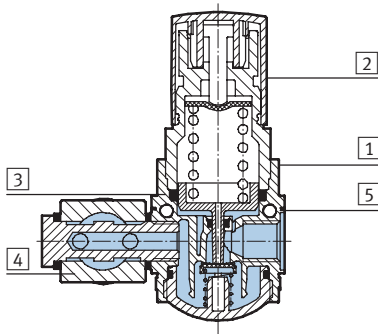
FESTO

Hoja de datos

Pesos [g]	
Tamaño	Mini
Bloque con dos reguladores de presión	
LRB-...-K2	500
Bloque con tres reguladores de presión	
LRB-...-K3	750
Bloque con cuatro reguladores de presión	
LRB-...-K4	1 000
Bloque con cinco reguladores de presión	
LRB-...-K5	1 250

Materiales

Vista en sección



Regulador de presión	Mini
1 Cuerpo	Poliamida reforzada
2 Botón giratorio	Poliacetal
3 Anillo de junta	Cloruro de polivinilo
4 Perfil distribuidor	Aleación de aluminio
5 Perno distanciador	Aleación de aluminio
- Juntas	Caucho nitrílico

Baterías de reguladores de presión LRB-K, serie D, ejecución de polímero



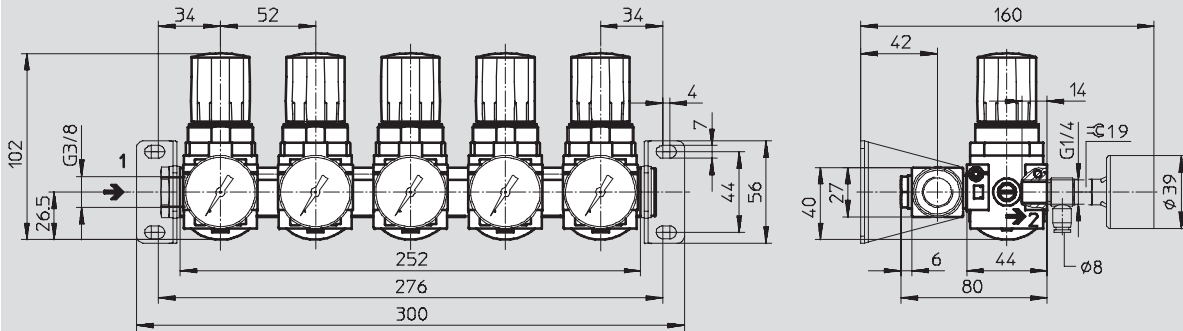
Hoja de datos

Dimensiones

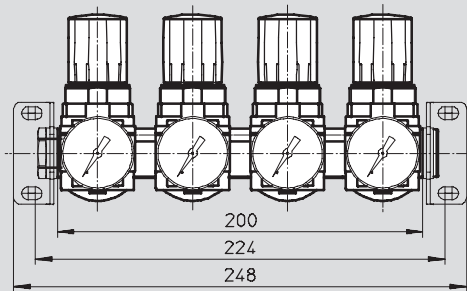
Datos CAD disponibles en www.festo.com/es/engineering

Con escuadra de fijación

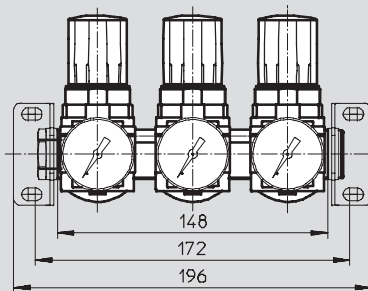
LRB-...-K5



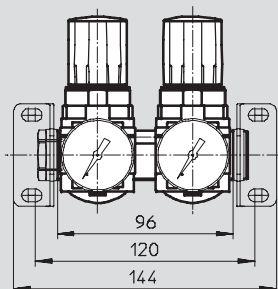
LRB-...-K4



LRB-...-K3



LRB-...-K2



➔ Sentido del flujo

Baterías de reguladores de presión LRB-K, serie D, ejecución de polímero

Hoja de datos

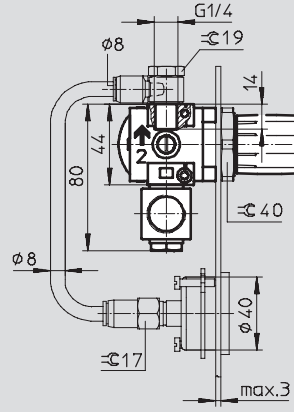
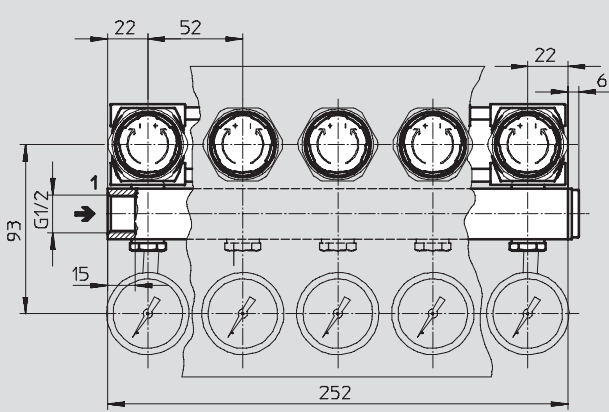


Dimensiones

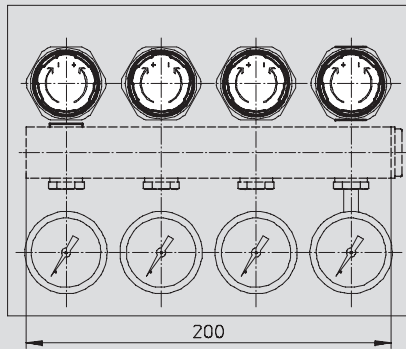
Datos CAD disponibles en www.festo.com/es/engineering

Montaje en panel frontal

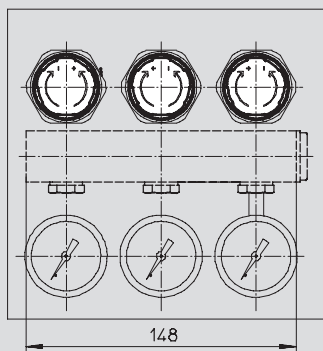
LRB-...-K5



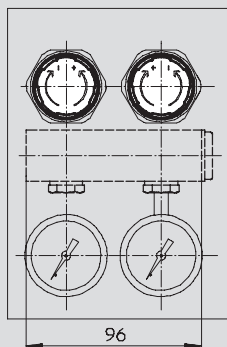
LRB-...-K4



LRB-...-K3



LRB-...-K2



→ Sentido del flujo

Baterías de reguladores de presión LRB-K, serie D, ejecución de polímero

FESTO

Hoja de datos

Referencias			
Tamaño	Conexión	Margen de regulación de la presión: 0,5 ... 7 bar	
		Nº art.	Tipo
Bloque con dos reguladores de presión			
Mini	G1/4	540 040	LRB-1/4-DB-7-O-K2-MINI
Bloque con tres reguladores de presión			
Mini	G1/4	540 041	LRB-1/4-DB-7-O-K3-MINI
Bloque con cuatro reguladores de presión			
Mini	G1/4	540 042	LRB-1/4-DB-7-O-K4-MINI
Bloque con cinco reguladores de presión			
Mini	G1/4	540 043	LRB-1/4-DB-7-O-K5-MINI

Elementos para el montaje, serie D, ejecución de polímero


Accesorios

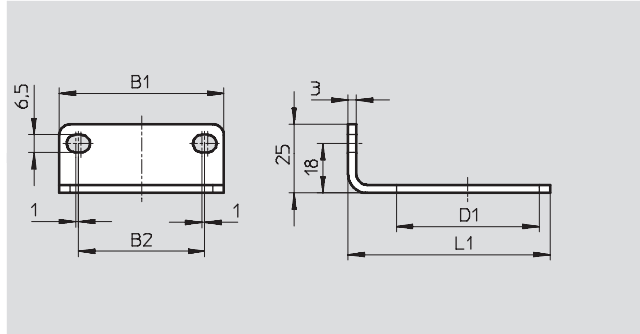


Escuadras de fijación HR-D

- Para montaje en la pared

Material:
Acero cincado

-  - Importante
Pedir por separado la tuerca hexagonal para la fijación de la escuadra.



Dimensiones y referencias							
Tamaño	B1	B2	D1	L1	CRC ¹⁾	Nº art.	Tipo
Mini	42	28	36	57,5	2	164 936	HR-D-MINI

1) Clase de resistencia a la corrosión 2 según norma de Festo 940 070
Válida para piezas expuestas a gran peligro de corrosión. Piezas exteriores en contacto directo con sustancias usuales en entornos industriales, tales como disolventes, detergentes o lubricantes, con superficies principalmente decorativas.

Tuerca hexagonal HMR

- Para montaje en panel frontal
- Para el montaje de la escuadra de fijación HR-D

Material:
Aleación de aluminio

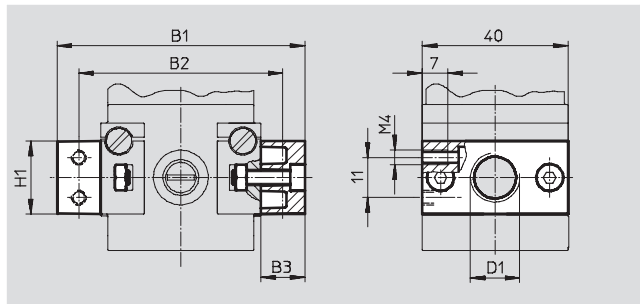


Referencias		
Tamaño	Nº art.	Tipo
Mini	530 025	HMR-D-MINI/MAXI

Conjunto de conexiones PBL

- Para montaje en la pared
- Para la conexión neumática G³/₈

Material:
Placa base: Fundición inyectada de zinc
Tuercas, tornillos: Acero cincado
Juntas: Caucho nitrílico



Dimensiones y referencias								
Tamaño	B1	B2	B3	D1	H1	CRC ¹⁾	Nº art.	Tipo
Mini	68	56	12	G ¹ / ₈	20	1	542 787	PBL- ¹ / ₈ -DB-MINI
	68	56	12	G ¹ / ₄	20		542 788	PBL- ¹ / ₄ -DB-MINI
	74	56	15	G ³ / ₈	23		542 789	PBL- ³ / ₈ -DB-MINI

1) Clase de resistencia a la corrosión 1 según norma de Festo 940 070
Válida para piezas expuestas a peligro de corrosión. Protección para transporte y almacenamiento. Piezas con superficies sin fines decorativos, por ejemplo, por encontrarse en el interior o detrás de tapas o recubrimientos.

Elementos para el montaje, serie D, ejecución de polímero

Accesorios

Escuadras de fijación HFOE

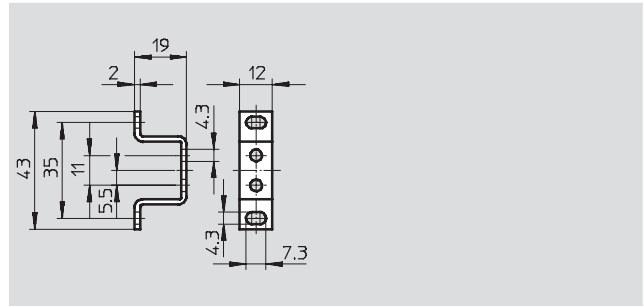
- Para montaje en la pared

Material:

Acero cincado

Características del material:

No contiene cobre ni PTFE



Dimensiones y referencias			
Tamaño	CRC ¹⁾	Nº art.	Tipo
Mini	2	159 638	HFOE-D-MINI

1) Clase de resistencia a la corrosión 2 según norma de Festo 940 070
 Válida para piezas expuestas a gran peligro de corrosión. Piezas exteriores en contacto directo con sustancias usuales en entornos industriales, tales como disolventes, detergentes o lubricantes, con superficies principalmente decorativas.

Conjunto de escuadras de fijación HRBS-DB-MINI

- Para montaje en la pared

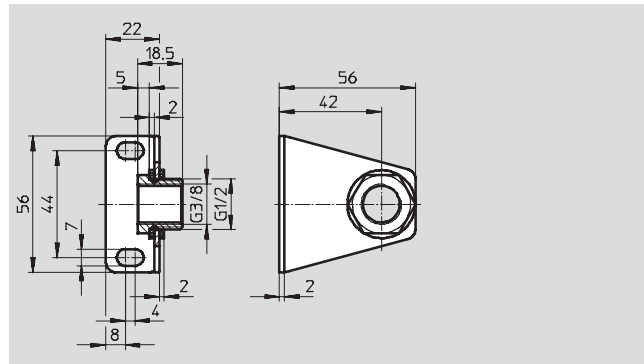
Material

Tornillo hueco, cuerpo: Acero cincado

Anillo de junta: Cloruro de polivinilo

Características del material:

No contiene cobre ni PTFE



Dimensiones y referencias					
Tamaño	Conexión neumática 1	CRC ¹⁾	Peso [g]	Nº art.	Tipo
Mini	G ³ / ₈	2	150	540 791	HRBS-DB-MINI

1) Clase de resistencia a la corrosión 2 según norma de Festo 940 070
 Válida para piezas expuestas a gran peligro de corrosión. Piezas exteriores en contacto directo con sustancias usuales en entornos industriales, tales como disolventes, detergentes o lubricantes, con superficies principalmente decorativas.

Elementos para el montaje, serie D, ejecución de polímero

FESTO

Accesorios

Perno roscado FRB

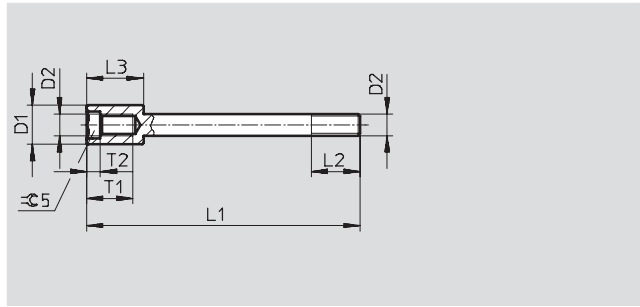
- para combinaciones de unidades de mantenimiento

Material:

Acero

Características del material:

No contiene cobre ni PTFE



Dimensiones y referencias										
Tamaño	D1	D2	L1	L2 mín.	L3	T1	T2	CRC ¹⁾	Nº art.	Tipo
Mini	7,2 Ø	M4	50,5	9	10,5	8,5	2,5	1	542 187	FRB-DB-MINI

1) Clase de resistencia a la corrosión 1 según norma de Festo 940 070

Válida para piezas expuestas a peligro de corrosión. Protección para transporte y almacenamiento. Piezas con superficies sin fines decorativos, por ejemplo, por encontrarse en el interior o detrás de tapas o recubrimientos.

Surtido de tuercas M4-DB

- para combinaciones de unidades de mantenimiento

Material:

Acero cincado

Características del material:

No contiene cobre ni PTFE



Referencias			
Tamaño	CRC ¹⁾	Nº art.	Tipo
Mini	1	542 790	M4-DB-MINI

1) Clase de resistencia a la corrosión 1 según norma de Festo 940 070

Válida para piezas expuestas a peligro de corrosión. Protección para transporte y almacenamiento. Piezas con superficies sin fines decorativos, por ejemplo, por encontrarse en el interior o detrás de tapas o recubrimientos.

Manómetros, serie D, ejecución de polímero

Accesorios

FESTO

Manómetro MA, DIN NE 837-1

- Para unidades de filtro y regulador y para válvulas reguladoras de presión

Otros manómetros

→ 3 / 4.0-3



Referencias				
Conexión neumática	Escala		Nº art.	Tipo
	[bar]	[psi]		
R $\frac{1}{8}$	0 ... 10	0 ... 145	162 835	MA-40-10- $\frac{1}{8}$ -EN

Manómetro MA, DIN NE 837-1

- Para baterías de válvulas reguladoras de presión, montaje con escuadras de fijación

Otros manómetros

→ 3 / 4.0-3



Referencias				
Conexión neumática	Escala		Nº art.	Tipo
	[bar]	[psi]		
G $\frac{1}{4}$	0 ... 10	0 ... 145	183 900	MA-40-10-G $\frac{1}{4}$ -EN

Manómetro para panel FMA, DIN NE 837-1

- Para baterías de válvulas reguladoras de presión, montaje en panel frontal

Otros manómetros

→ 3 / 4.0-3



Referencias					
Tamaño nominal	Conexión neumática	Escala		Nº art.	Tipo
		[bar]	[psi]		
40	G $\frac{1}{4}$	0 ... 10	0 ... 145	159 596	FMA-40-10- $\frac{1}{4}$ -EN

Racores rápidos roscados, serie D, ejecución de polímero

Accesorios

FESTO

Racor rápido roscado en T QSTF

Orientable en 360°
con rosca interior y exterior

Otros racores

→ 3 / 5.4-1



Referencias			Nº art.	Tipo	PE*
Conexión neumática					
Rosca exterior	Rosca interior	Diámetro exterior del tubo flexible			
G $\frac{1}{4}$	G $\frac{1}{4}$	8	186 203	QSTF-G $\frac{1}{4}$ -8	1

* Cantidad por unidad de embalaje

Racor rápido roscado en Y QSYLV

Orientable en 360°
Rosca exterior
con hexágono exterior

Otros racores

→ 3 / 5.4-1



Referencias				
Conexión neumática	Diámetro exterior del tubo flexible	Nº art.	Tipo	PE*
G $\frac{1}{4}$	8	186 210	QSYLV-G $\frac{1}{4}$ -8	1

* Cantidad por unidad de embalaje

Racor rápido roscado QSF

Rosca interior
con hexágono exterior

Otros racores

→ 3 / 5.4-1



Referencias				
Conexión neumática	Diámetro exterior del tubo flexible	Nº art.	Tipo	PE*
G $\frac{1}{4}$	8	153 026	QSF- $\frac{1}{4}$ -8-B	10

* Cantidad por unidad de embalaje

Tubos de material sintético y cartuchos filtrantes, serie D, ejecución de polímero

FESTO

Accesorios

Tubo de material sintético PCN

- para purga del condensado

Material: Cloruro de polivinilo

Otros tubos flexibles

→ 3 / 5.2-1



Referencias					
Diámetro exterior del tubo flexible [mm]	Diámetro interior del tubo flexible [mm]	Peso [g/m]	Nº art.	Tipo	PE* [m]
6,5	4	25	7 134	PCN-4-NT	50

* Unidad de embalaje

Tubo flexible de material sintético PUN-E

Tubo muy flexible, resistente a la hidrólisis y a microbios.

Material: Poliuretano

Características del material:
No contiene cobre ni PTFE

Otros tubos flexibles

→ 3 / 5.2-1



Referencias					
Diámetro exterior del tubo flexible [mm]	Color	Nº art.	Tipo	PE* [m]	
8	Plateado	535 322	PUN-E-8x1-SI	50	
		534 174	PUN-E-8x1-SI-400	400	
	Azul	535 327	PUN-E-8x1-BL	50	
		534 175	PUN-E-8x1-BL-400	400	
	Negro	538 467	PUN-E-8x1-SW	50	
		538 462	PUN-E-8x1-SW-400	400	

* Unidad de embalaje

Cartuchos filtrantes LFP



Referencias				
Tamaño	Grado de filtración [µm]	Nº art.	Tipo	
Mini	5	547 957	LFP-DB-MINI-5M	
	40	534 502	MS4-LFP-E	